

工程指示 / 要求簡箋 ENGINEER INSTRUCTIONS(E.I.)

工程指示編號:	EI- 4500	修改版本:	A
	HK- /		
工程編號:	J 857	工程名稱:	NKIL6552
收件人:	Maggie Lor	發件人:	Nero HO
工程項目:	後裝百葉 - 廠用鐵件BM	日期:	20/04/2022

<input type="checkbox"/> 原合約工程包	<input type="checkbox"/> 原合約工程加 / 減脹 QT-	<input type="checkbox"/> 新工程報價 QT-
---------------------------------	------------------------------------------	------------------------------------

信件批核號碼/圖紙參考編號:	批核模具圖紙編號:
客戶指示附件:	管理內部批簽署:

<input type="checkbox"/> 初步鋁料 B.M.	<input type="checkbox"/> 加工拆圖, 然後生產	<input type="checkbox"/> 尺寸表
<input type="checkbox"/> 正式鋁料 B.M.	<input type="checkbox"/> 技術上資料/指示	<input type="checkbox"/> 報價
<input type="checkbox"/> 配件 B.M.	<input type="checkbox"/> 樣辦或貨品說明書	<input type="checkbox"/> 分判合約
<input type="checkbox"/> 其他:		

內容: 修改鐵件加工圖  *修改鐵件孔距 以應對鋁通上的孔
完成上列要求日期: 29/04/2022

國內

<input type="checkbox"/> 生產技術總監	<input type="checkbox"/> 連附件	<input type="checkbox"/> 技術部	<input type="checkbox"/> 連附件	<input type="checkbox"/> 生產部	<input type="checkbox"/> 連附件
<input type="checkbox"/> 採購部	<input type="checkbox"/> 連附件	<input type="checkbox"/> 生產統籌部	<input type="checkbox"/> 連附件	<input type="checkbox"/> 報關組	<input type="checkbox"/> 連附件
<input type="checkbox"/> 質檢部	<input type="checkbox"/> 連附件	<input type="checkbox"/> 會計部	<input type="checkbox"/> 連附件	<input type="checkbox"/> 機械設計部	<input type="checkbox"/> 連附件
<input type="checkbox"/> 其他:					

香港

<input type="checkbox"/> 行政部	<input type="checkbox"/> 連附件	<input type="checkbox"/> 會計部	<input type="checkbox"/> 連附件	<input type="checkbox"/> 統籌部	<input type="checkbox"/> 連附件	<input type="checkbox"/> 工程部	<input type="checkbox"/> 連附件
<input type="checkbox"/> 採購部	<input type="checkbox"/> 連附件	<input type="checkbox"/> QS部	<input type="checkbox"/> 連附件	<input type="checkbox"/> 地盤管理	<input type="checkbox"/> 連附件	<input type="checkbox"/> 維修部	<input type="checkbox"/> 連附件

*發件人簽署:	<i>ML</i>	*組別成員批核簽署:	<i>AS</i>
傳遞編號:	/	項目經理簽署:	

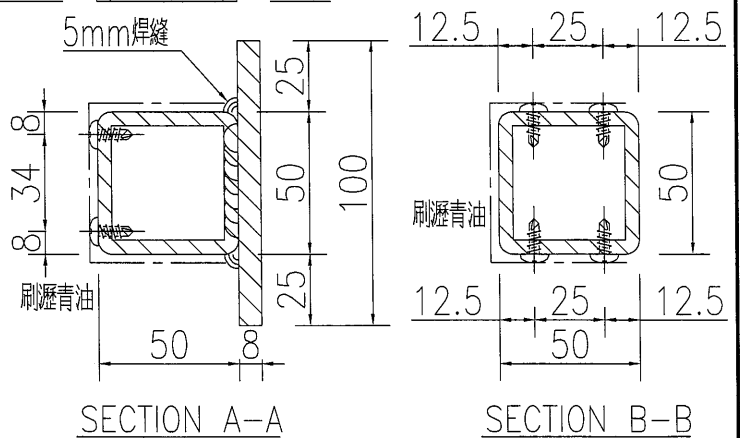
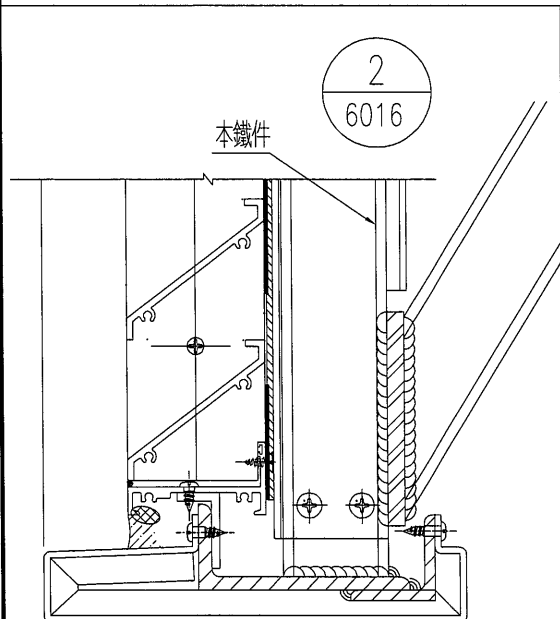
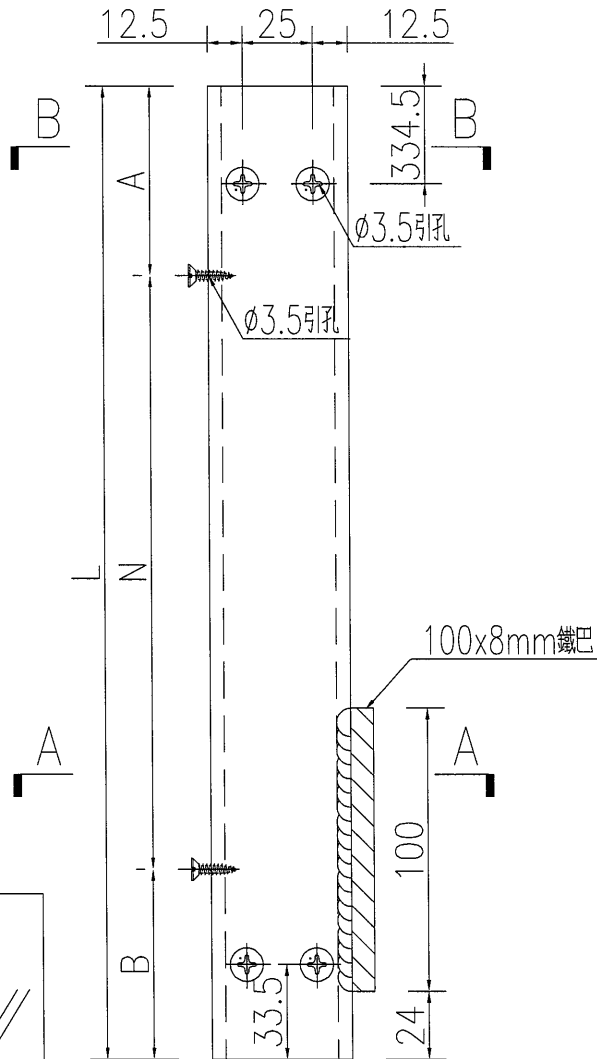


美特鋁質 有限公司  
MIDI Aluminium Fabricator Ltd.

序號	物料編號	長度L	數量	A	N	B
1	J857-BY-TT06	719	12	(439)	200	x (1 80)
2	J857-BY-TT07	919	13	459.5	300	x (1 159.5)
3	J857-BY-TT08	619	1	(439)	100	x (1 80)
4	J857-BY-TT09	1419	14	409.5	300	x (3 109.5)
5	J857-BY-TT10	1534	3	467	300	x (3 167)

工程號 J857 地盤 啓德6552

注：此鐵通頂部加長300mm，  
地盤根據實際情況切除。



名稱	鐵件加工圖	制圖	WYY	2022-03-18	修改	A
材料	50x50x5mm厚鐵通+100x8mm鐵巴	復核			日期	2022.04.20
顏色	熱浸鍍鋅	批准			圖號	J857-BY-TT06