

工程指示 / 要求簡箋(E.I.)

工程指示編號：EI / 44P / 22 修改版次：-
 工程編號 ： J857 工程名稱 ：啟德 6552
 工程項目 ：幕牆單元件 - 第二次 PMU 地盤用鐵件 BM
 收件人 ：Maggie Lor 發件人 ： Nero HO 日期 ：23/03/2022

要求提供 / 確認 事項：

- | | | |
|------------------------------------|-------------------------------------|-------------------------------|
| <input type="checkbox"/> 初步鋁料 B.M. | <input type="checkbox"/> 加工拆圖，然後生產 | <input type="checkbox"/> 尺寸表 |
| <input type="checkbox"/> 正式鋁料 B.M. | <input type="checkbox"/> 技術上資料 / 指示 | <input type="checkbox"/> 報價 |
| <input type="checkbox"/> 配件 B.M. | <input type="checkbox"/> 樣辦或貨品說明書 | <input type="checkbox"/> 分判合約 |
| <input type="checkbox"/> 其他：_____ | | |

內容：

按附件 BM 表和加工圖生產 送試水場

請在 5月 前完成上列要求。

附：

1 + 8 頁

以上項目為：

- 原合約工程包 原合約工程加 / 減賬 新工程報價

原因：-


分發東莞各部門：


- () 生產技術總監 連附件 () 技術部 連附件 () 生產部 連附件 () 機械設計部 連附件
 () 採購部 連附件 () 生產統籌部 連附件
 () 質檢部 連附件 () 會計部 連附件 () 報關組 連附件 () 其他 _____ 連附件


分發香港各部門：

- () 行政部 連附件 () 會計部 連附件 () 統籌部 連附件 () 工程部地盤科文 連附件 齊成
 () 採購部 連附件 () QS 部 連附件 () 維修部 連附件 () 其他 _____ 連附件

傳遞編號：

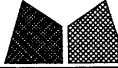
發件人簽署： 

項目經理簽署： 

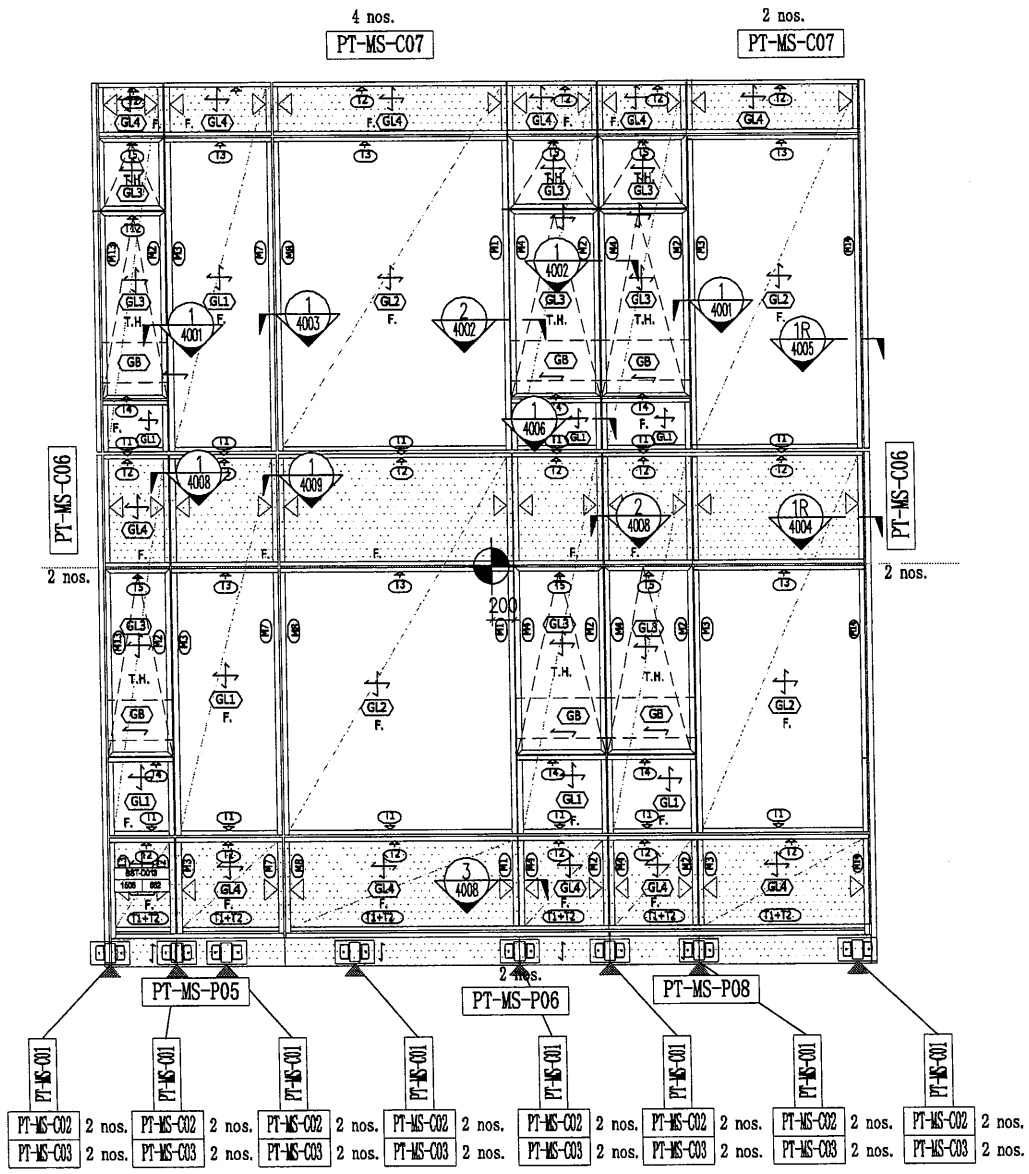
 美特鋁質 有限公司 Meitong Aluminum Fabricator Ltd.		工程號: J857	計算: 李傳鵬	日期: 2022/3/20	送呈: 施哥						
地盤名稱		啟德6552	核對: 練松文	日期: 2022/3/21	副本: 細佬						
項目類別		PMU(2)	批准: 陳梓豪	日期: 2022/3/22							
修改版次:			A/C Code: 2022/3/22	鐵件總重量KG: 270.48							
序號	修改內容	鐵件圖號	鐵件名稱	顏色	實用	後備	總數	單位	單件 (kg)	總重量 (kg)	備注
1		PT-MS-C01	50*120*10鐵板 + 100*100*6方通	熱镀锌	8	2	10	件	5.284	52.840	PMU(2)
2		PT-MS-C02	125*75*12角鐵	熱镀锌	16	4	20	件	2.136	42.720	PMU(2)
3		PT-MS-C03	75*40*5鐵板	熱镀锌	16	4	20	件	0.120	2.400	PMU(2)
5		PT-MS-C04	75*50*5角鐵 (L=1500)	熱镀锌	1	1	2	件	4.160	8.320	PMU(2)
6		PT-MS-P05	75*50*5角鐵 (L=5200)	熱镀锌	1	1	2	件	7.850	15.700	PMU(2)
7		PT-MS-P06	30*30*3角鐵	熱镀锌	6	4	10	件	8.160	81.600	PMU(2)
8		PT-MS-P07	30*20*3角鐵	熱镀锌	6	4	10	件	6.690	66.900	PMU(2)
					合計:		74	件	合計:	270.480	

全部是鐵

(Handwritten signature)

 美特鋁質有限公司 MIDI Aluminium Fabricator Ltd.		工程號 J857 地盘 啟德6552	類別 制圖 李傳鵬	物料號 - 2022-3-20	圖號 PT-MS-000
修改 日期	採用工廠 材料颜色 热镀锌	图纸名称 铁料编号图 材料 S-275	復核 練松文 批准 林仁安	2022-3-21 2022-3-22	數量 - 單件重量 - (KG)

PMU 2

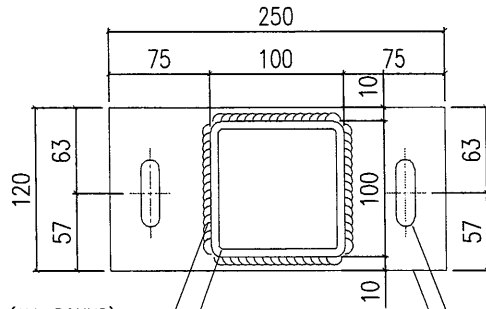




美特鋁質有限公司
MIDI Aluminium Fabricator Ltd.

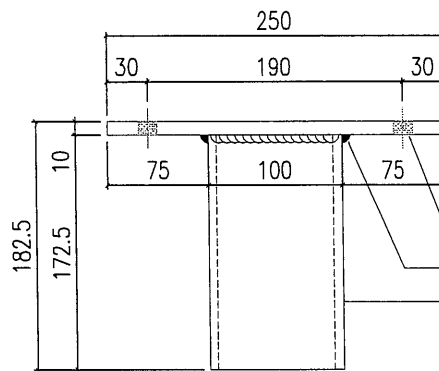
工程號	J857	類別		物料號	-							
地盘	啟德6552	制圖	李傳鵬	2022-3-20	圖號	PT-MS-C01						
修改	-	採用工廠	-	地盤	✓	图纸名称	铁料加工图	復核	練松文	2022-3-21	數量	10
日期	-	材料颜色	热镀锌	材料	S-275	批准	林仁安	2022-3-22	單件重量	5.284 (KG)		

要銘

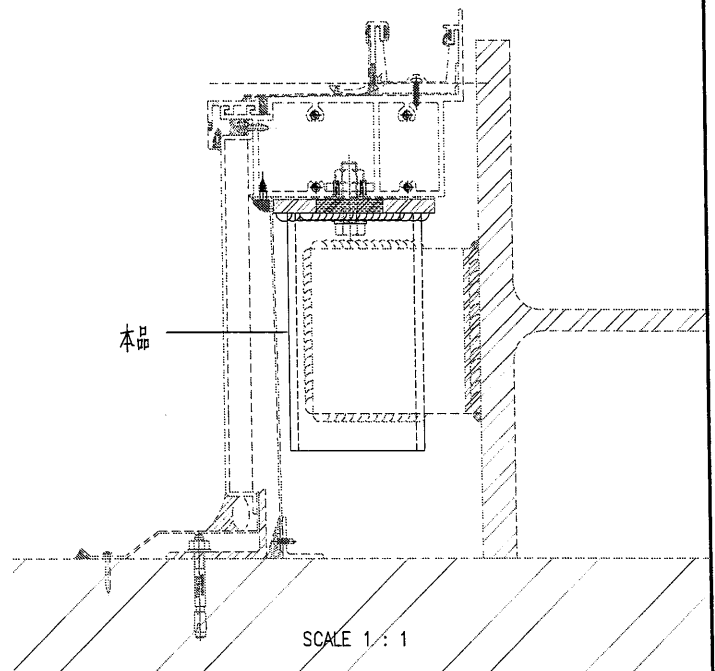


6mm THK. FILLET WELD (ALL ROUND)
100x100x6mm THK. G.M.S. HOLLOW

2- ϕ 14x50mm SLOT HOLE
250x120x10mm THK. G.M.S. FLAT BAR



250x120x10mm THK. G.M.S. FLAT BAR
2- ϕ 14x50mm SLOT HOLE
6mm THK. FILLET WELD (ALL ROUND)
100x100x6mm THK. G.M.S. HOLLOW



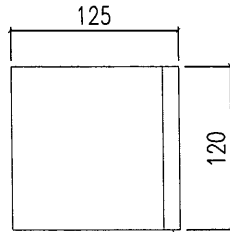


美特鋁質有限公司

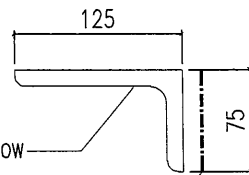
MIDI Aluminium Fabricator Ltd.

修改	-	-	-	採用工廠	-	地盤	✓	工程號	J857	類別		物料號	-	
日期	-	-	-	材料顏色	熱鍍鋅			地盤	啟德6552	制圖	李傳鵬	2022-3-20	圖號	PT-MS-C02
								圖紙名稱	鐵料加工圖	復核	練松文	2022-3-21	數量	20
								材料	S-275	批准	林仁安	2022-3-22	單件重量	2.136 (KG)

裝鐵

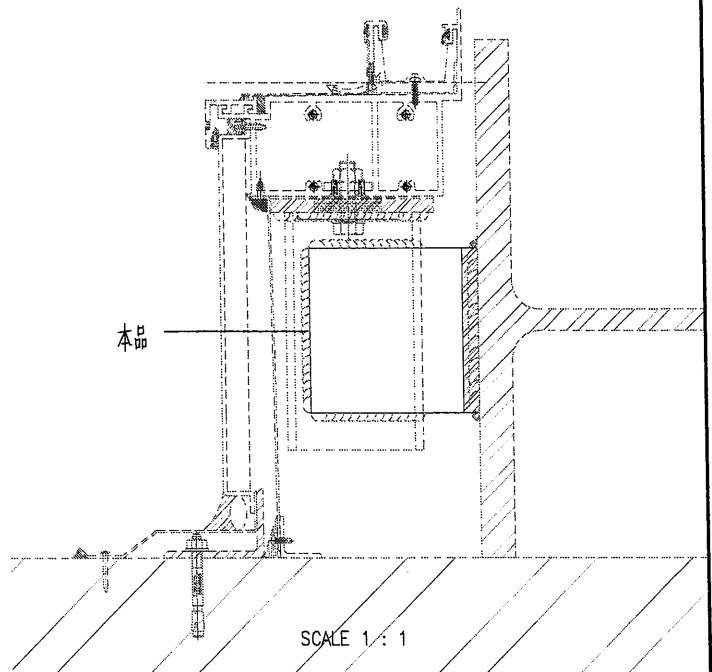



125x75x12mm THK. G.M.S. HOLLOW



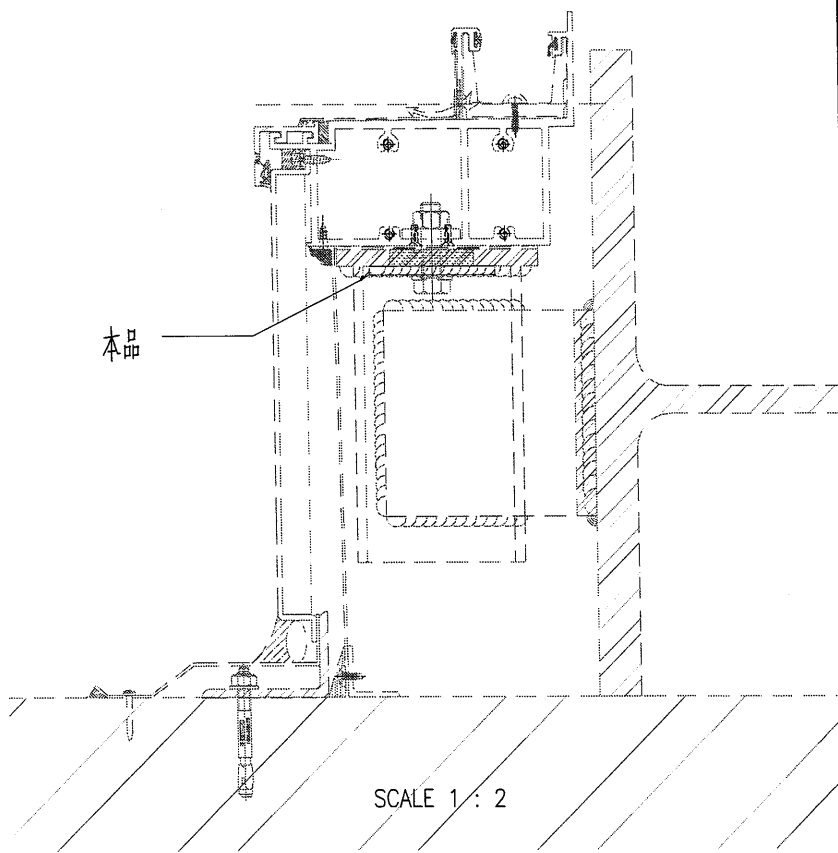
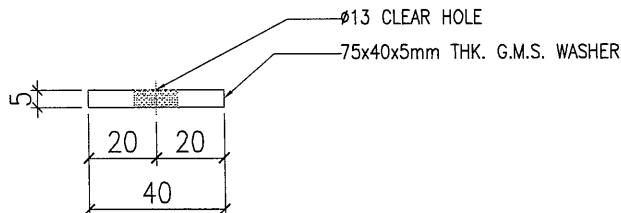
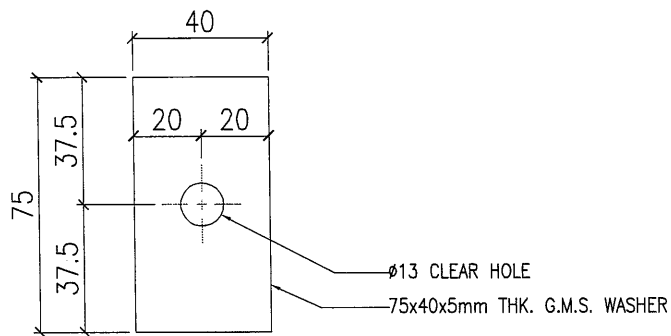
125x75x12mm THK. G.M.S. HOLLOW

加瀝青油



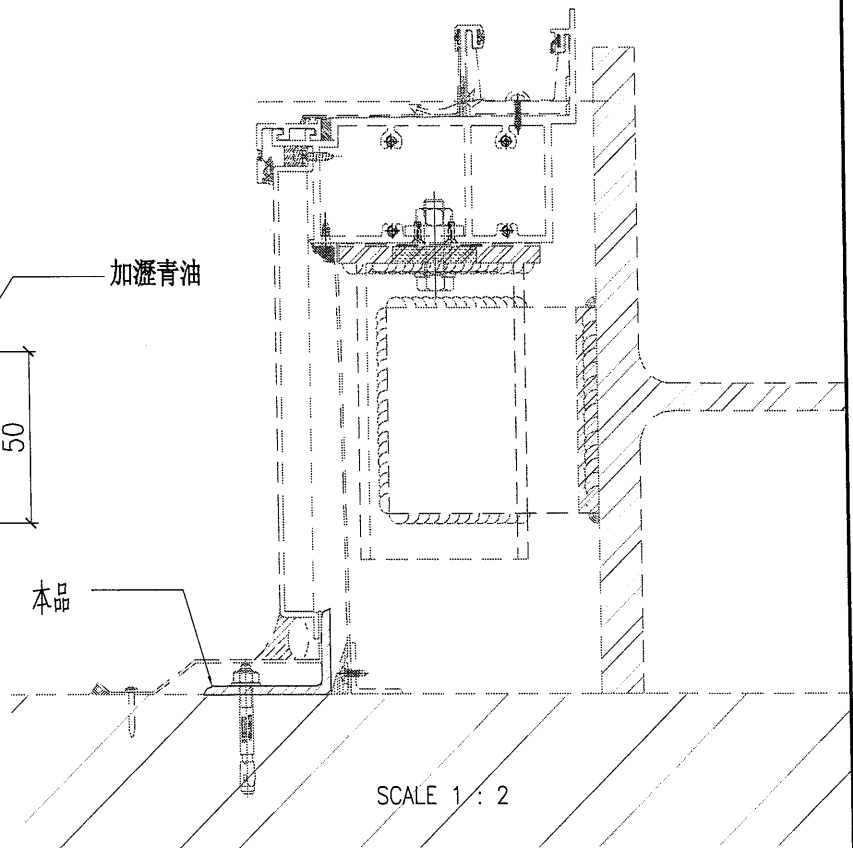
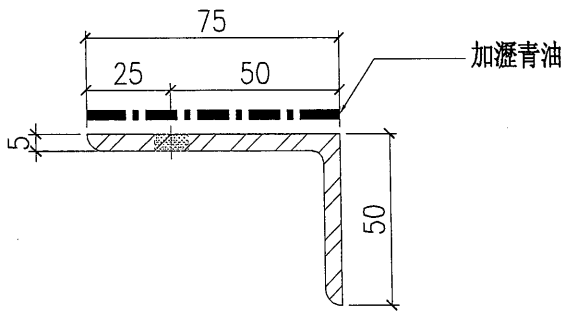
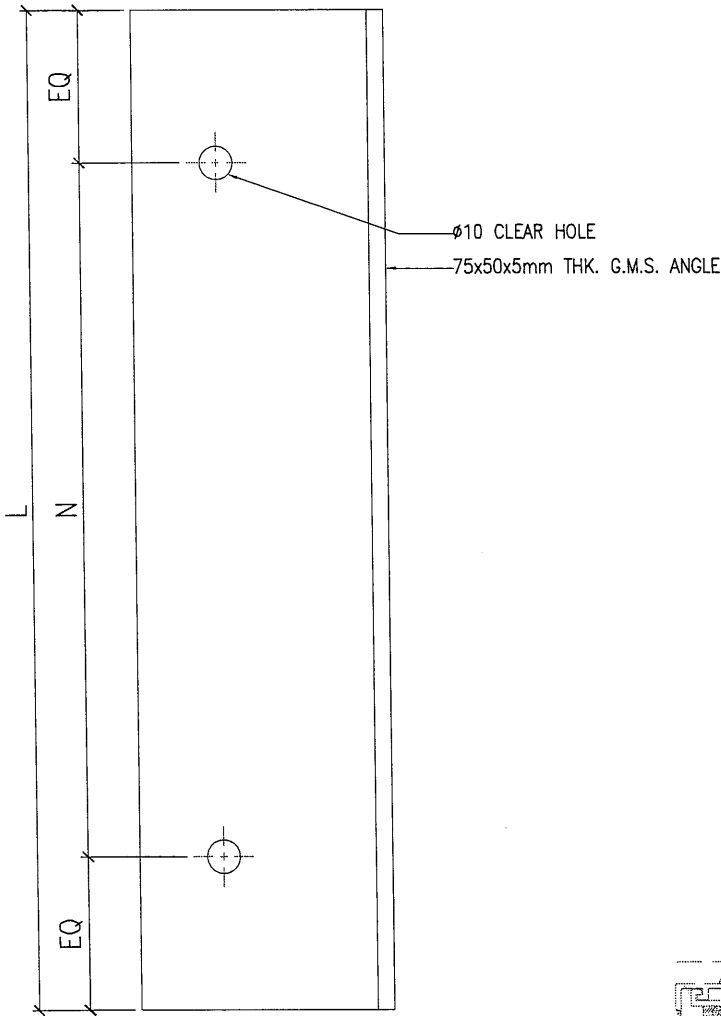
 美特鋁質有限公司 MIDI Aluminium Fabricator Ltd.				工程號 J857 地盘 啟德6552	類別 制圖 李傳鵬	物料號 - 2022-3-20	圖號 PT-MS-C03
修改 - 日期 -	採用工廠 - 材料颜色 热镀锌	地盤 ✓ 图纸名称 铁料加工图	復核 練松文 批准 林仁安	2022-3-21 2022-3-22	數量 20 單件重量 0.12 (KG)		

零件

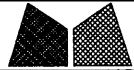


工程號	J857	類別		物料號	-							
地盘	啟德6552	制圖	李傳鵬	2022-3-20	圖號	PT-MS-C05						
修改	-	採用工廠	-	地盘	✓	图纸名称	铁料加工图	復核	練松文	2022-3-21	數量	-
日期	-	材料颜色	热镀锌	材料	S-275	批准	林仁安	2022-3-22	單件重量	-	(KG)	

黑线



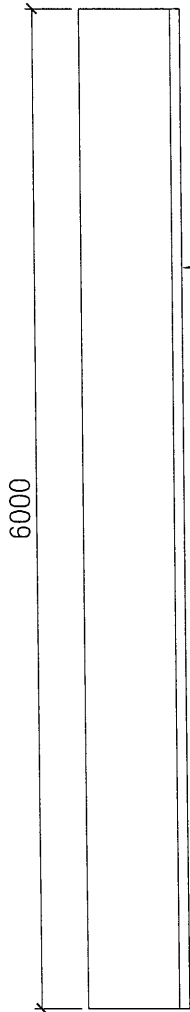
PT-MS-C05	5200	@300c/cx17	1
PT-MS-C04	1500	@300c/cx5	1
编号	L	N	数量



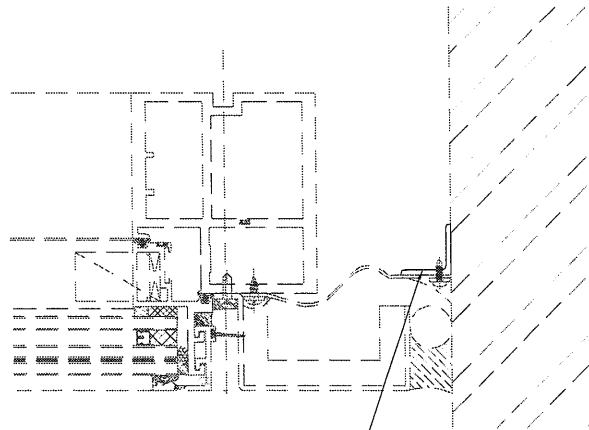
美特鋁質有限公司
MIDI Aluminium Fabricator Ltd.

工程號	J857	類別		物料號	-							
地盘	啟德6552	制圖	李傳鵬	2022-3-20	圖號	PT-MS-C06						
修改	-	採用工廠	-	地盤	✓	图纸名称	铁料加工图	復核	練松文	2022-3-21	數量	10
日期	-	材料颜色	热镀锌	材料	S-275	批准	林仁安	2022-3-22	單件重量	8.16	(KG)	

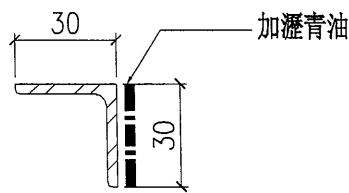
黑紙



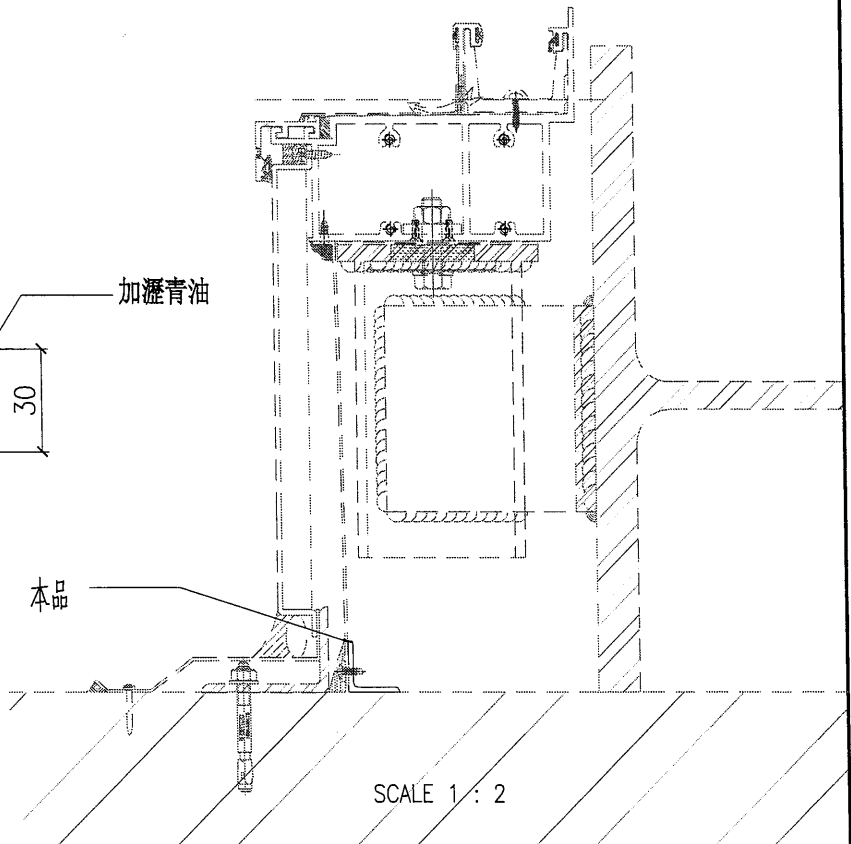
30x30x3mm THK. G.M.S. ANGLE



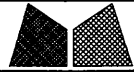
本品



本品



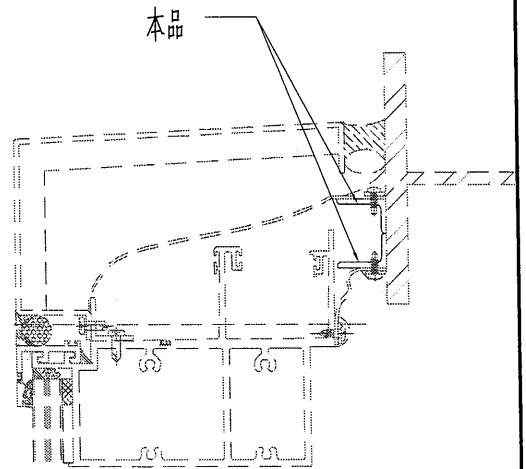
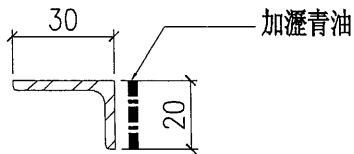
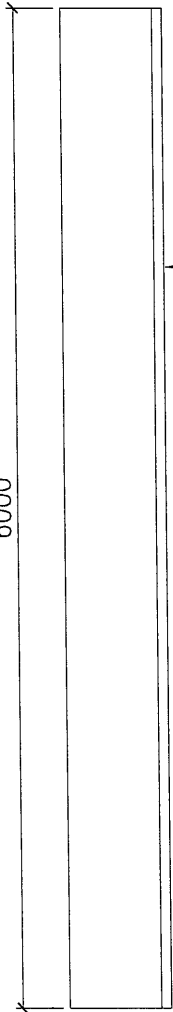
SCALE 1 : 2



美特鋁質有限公司

MIDI Aluminium Fabricator Ltd.

修改	-	-	-	採用工廠	-	地盤	✓	工程號	J857	類別		物料號	-	
日期	-	-	-	材料顏色	熱鍍鋅			地盤	啟德6552	制圖	李傳鵬	2022-3-20	圖號	PT-MS-C07
								圖紙名稱	鐵料加工圖	復核	練松文	2022-3-21	數量	10
								材料	S-275	批准	林仁安	2022-3-22	單件重量	6.69 (KG)



SCALE 1 : 2