

工程指示 / 要求簡箋(E.I.)

工程指示編號：EI / 4498 / 22 修改版次：-
 工程編號：J857 工程名稱：啟德 6552
 工程項目：PMU 趟門 - 試水場地盤用鐵件 BM
 收件人：Maggie Lor (羅小姐) 發件人：Yancy Chen 日期：23/03/2022

要求提供 / 確認 事項：

- | | | |
|------------------------------------|-------------------------------------|-------------------------------|
| <input type="checkbox"/> 初步鋁料 B.M. | <input type="checkbox"/> 加工拆圖，然後生產 | <input type="checkbox"/> 尺寸表 |
| <input type="checkbox"/> 正式鋁料 B.M. | <input type="checkbox"/> 技術上資料 / 指示 | <input type="checkbox"/> 報價 |
| <input type="checkbox"/> 配件 B.M. | <input type="checkbox"/> 樣辦或貨品說明書 | <input type="checkbox"/> 分判合約 |
| <input type="checkbox"/> 其他：_____ | | |

內容：

請按附件 BM 表和圖紙，生產 G.M.S.鐵件，送試水場。

廠驗焊： Fillet Weld: 100%目測，10%磁粉。

驗焊報告：1) 項目名稱：Kai Tak Area 4C Site 2, Kai Tak, Kowloon - N.K.I.L.6552.

2) 位置：Superstructure - Aluminium Sliding Door.

請在 10/5/2022 前完成上列要求。

附：

1+ 7 頁

以上項目為：

- 原合約工程包 原合約工程加 / 減賬 新工程報價

原因：-


分發東莞各部門：


- () 生產技術總監 連附件 () 技術部 連附件 () 生產部 連附件 () 機械設計部 連附件
 () 採購部 連附件 () 生產統籌部 連附件
 () 質檢部 連附件 () 會計部 連附件 () 報關組 連附件 () 其他 _____ 連附件



分發香港各部門：

- () 行政部 連附件 () 會計部 連附件 () 統籌部 連附件 (/) 工程部地盤科文 連附件 寶成
 () 採購部 連附件 () QS 部 連附件 () 維修部 連附件 () 其他 _____ 連附件

傳遞編號：

發件人簽署： 

項目經理簽署： 

 美特鋁質 有限公司 MIDI Aluminium Fabricator Ltd.		工程號:	J-857	計算:	HHQ	日期:	23/03/2022	送呈:施哥		
地盤名稱:		啟德6552		核對:		日期:		副本:		
項目類別:		PMU趨門		批准:		日期:				
修改版次:				A/C Code:		鐵件總重量KG:		4.38		
BM編號		此BM依據最新施工圖資料計算								
序號	修改內容	鐵件圖號	图纸名稱	顏色	實用	後備	總數	單位	單件重量 (kg)	備注
1		J857-FF-01	鐵件加工圖	熱浸鍍鋅+噴瀝青油	1	0	1	件	2.380	
2		J857-FF-02	鐵件加工圖	熱浸鍍鋅+噴瀝青油	1	0	1	件	1.000	
3		J857-FF-04	鐵件加工圖	熱浸鍍鋅+噴瀝青油	1	0	1	件	1.000	
4		J857-FF-05R	鐵件加工圖	熱浸鍍鋅+噴瀝青油	1	0	1	件	1.000	
5					合計:		4	件	4.380	KG
加工說明		1.所有需燒焊之鐵件均需驗磁粉焊 ¹⁰ 20%,目測100%,除特別注明外,詳見附件8.56-1 2.所有鐵件均需熱浸鍍鋅,材質為Grade S275(BS EN10025 & EN10210) 3.加工成品分三批交地盤,到貨前需提前三至五天聯絡地盤負責人以便安排申請入閘紙及告知來貨詳情 								

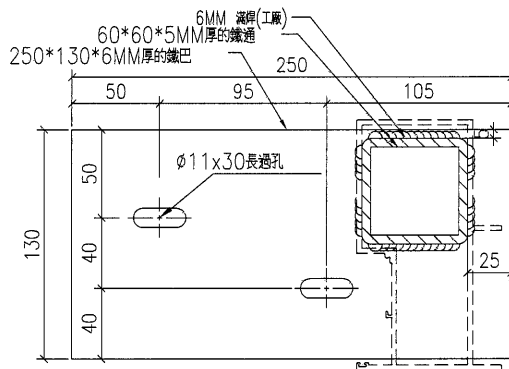
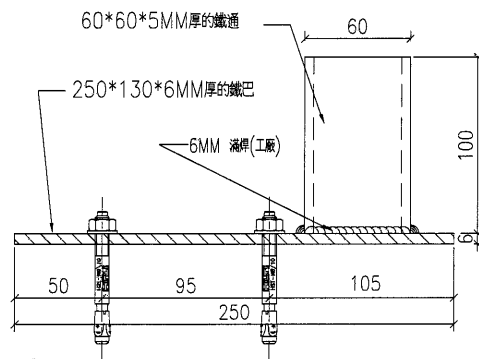
圖則登記表 DRAWING REGISTER										
工程名稱 Project Title: 啟德6552					接收日期 Receiving Date (適用於客戶圖則)					
工程編號 Project No: J-857					年					
分發予 Distributed To					月					
					日					
					發出日期 Issued Date					年
					月	3				
					日	23				
圖則編號 Drg. No.	圖則名稱 Drawing Title				修訂編號 Revision No.					
J857-FF-01	鐵件加工圖				-					
J857-FF-02	鐵件加工圖				-					
J857-FF-04	鐵件加工圖				-					
J857-FF-05R	鐵件加工圖				-					
J857-PMU-3001	派位圖				-					



美特鋁質 有限公司
MIDI Aluminium Fabricator Ltd.

窗號	座數	單位	樓層	數量
SD-01				1

工程號	J857	地盤	啓德6552
-----	------	----	--------



單件重量：2.38KG

名稱	鐵巴加工圖	制圖	ZJP	2022-02-09	修改		
材料	見圖標示	復核			日期		
顏色	熱浸鍍鋅	批准			圖號	J857-FF-01	

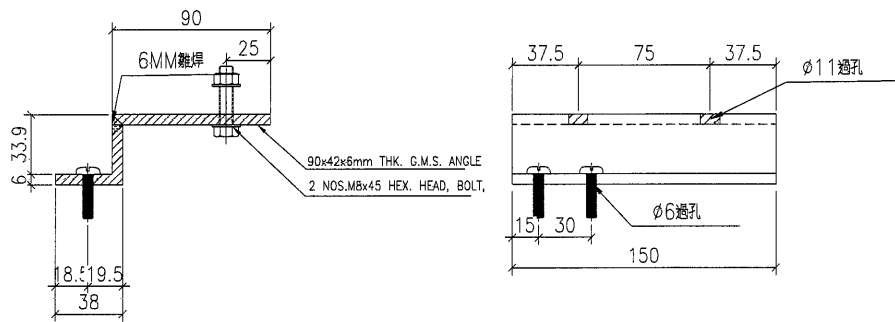
EG-DWG3



美特鋁質 有限公司
MIDI Aluminium Fabricator Ltd.

窗號	座數	單位	樓層	數量
SD-01				1

工程號	J857	地盤	啓德6552
-----	------	----	--------



單件重量：1KG

名稱	鐵角加工圖	制圖	ZJP	2022-02-09	修改			
材料	見圖標示	復核			日期			
顏色	熱浸鍍鋅	批准			圖號	J857-FF-02		

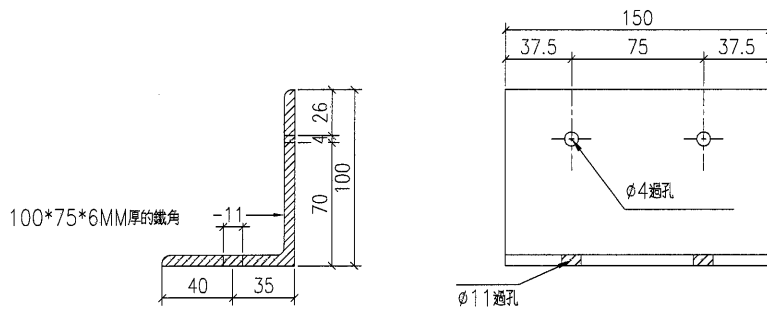
EG-DWG3



美特鋁質 有限公司
MIDI Aluminium Fabricator Ltd.

窗號	座數	單位	樓層	數量
SD-01				1

工程號	J857	地盤	啓德6552
-----	------	----	--------



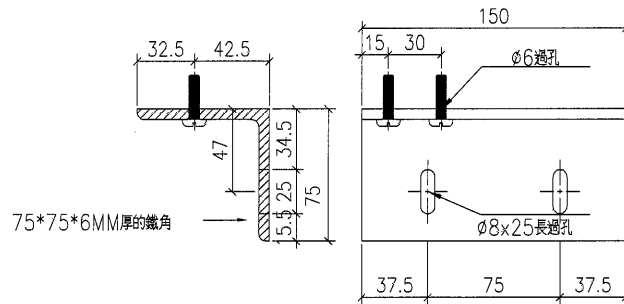
單件重量：1KG

名稱	鐵角加工圖	制圖	ZJP	2022-02-09	修改		
材料	見圖標示	復核			日期		
顏色	熱浸鍍鋅	批准			圖號	J857-FF-04	

EG-DWG3

 美特鋁質 有限公司 MIDI Aluminium Fabricator Ltd.			
工程號	J857	地盤	啓德6552

窗號	座數	單位	樓層	數量
SD-01				1



單件重量：1KG

名稱	鐵角加工圖	制圖	ZJP	2022-02-09	修改		
材料	見圖標示	復核			日期		
顏色	熱浸鍍鋅	批准			圖號	J857-FF-05R	

B.D. REF :
 F.S.D. REF :
 MARK :
 1. All dimensions are in mm.
 2. All dimensions are measured from outside.
 3. All dimensions are to be verified on site before fabrication.
 GENERAL NOTES

Legend :
 1. F.F.L. --- Finished Floor Level
 2. S.F.L. --- Structural Floor Level
 3. C.P. --- Revised Detail
 X11 --- DETAIL MARK NO.
 X001 --- REFER SHEET NO.

NO.	DATE	BY	REVISION
1	17.02.2022		GENERAL REVISION
2	15.02.2022		GENERAL REVISION

CLIENT :
MARBLE EDGE INVESTMENT LTD.

ARCHITECT :
RONALD LY PARTNERS
 ARCHITECTS (FRAMED) INTERIORS/RESIDENTS

STRUCTURAL ENGINEER :
CMA
 CHONG MING & ASSOCIATES LTD

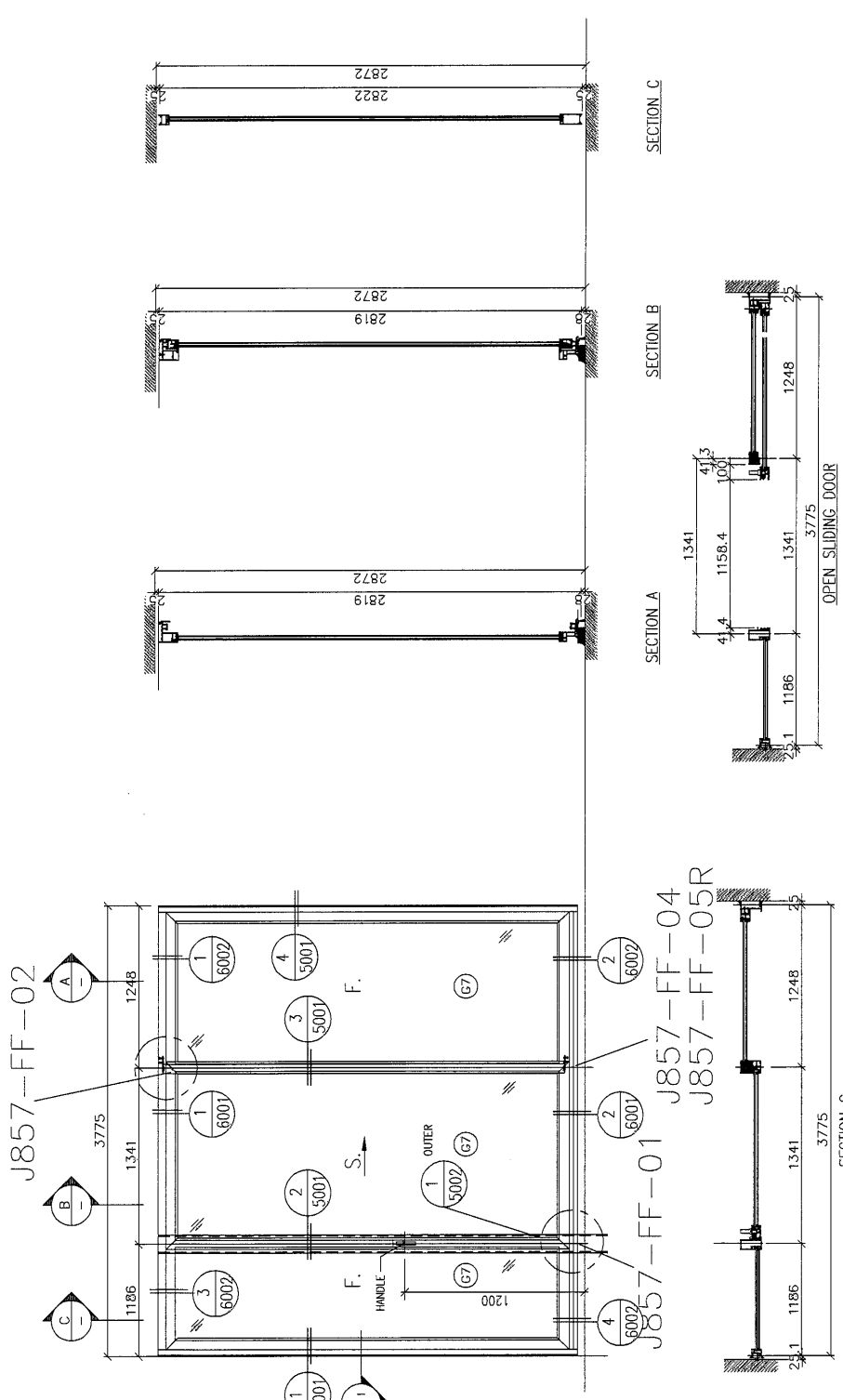
MAIN CONTRACTOR :
裕民建築有限公司

PROJECT :
PROPOSED RESIDENTIAL DEVELOPMENT AT NINGYU WILLOW INLAND LOT, NO.6552

TITLE :
 SLIDING DOOR PERFORMANCE TEST

JOB NO. : J-857
 DRAWN BY : AM
 DATE : 10.FEB.2022
 CHECK BY :
 SCALE : A1
 AS 1:50
 DWG. NO. : J857-FMU-3001
 REV. : A

WINDOW MARK : SD 01
 SECTION : 141mm ALUM. SECTION
 QTY. : 1 NOS.
 LOCATION :
 GLAZING : 67 IGLU VISION GLASS 6mm HS LOW IRON+12AS+10mm FT LOW IRON WITH LOW-E CLATING ON SURFACE #2
 REMARK :



SECTION A
 SECTION B
 SECTION C
 OPEN SLIDING DOOR