

工程指示 / 要求簡箋(E.I.)

工程指示編號：EI / 4479 / 22 修改版次：-

工程編號：J857 工程名稱：啟德 6552

工程項目：繪畫模圖 (UP 趟門新增)

收件人：Maggie Lor (羅小姐) 發件人：Nero HO 日期：21/03/2022

要求提供 /  確認 事項：

- ( ) 初步鋁料 B.M. ( ) 加工拆圖，然後生產 ( ) 尺寸表
- ( ) 正式鋁料 B.M. ( ) 技術上資料 / 指示 ( ) 報價
- ( ) 配件 B.M. ( ) 樣辦或貨品說明書 ( ) 分判合約
- ( ) 其他：\_\_\_\_\_

內容：

按附件資料，繪畫模圖(X86270)

CAD 圖 U:\to hk\maggie\J857\EI\4479

按 3月17日 則師 comment 而新增模圖

請在 28/03/2022 前完成上列要求。

附：

1 + 3 頁

以上項目為：

- 原合約工程包  原合約工程加 / 減賬  新工程報價

原因：-

分發東莞各部門：

- ( ) 生產技術總監  連附件 ( ) 技術部  連附件 ( ) 生產部  連附件 ( ) 機械設計部  連附件
- ( ) 採購部  連附件 ( ) 生產統籌部  連附件
- ( ) 質檢部  連附件 ( ) 會計部  連附件 ( ) 報關組  連附件 ( ) 其他 \_\_\_\_\_  連附件

分發香港各部門：

- ( ) 行政部  連附件 ( ) 會計部  連附件 ( ) 統籌部  連附件 ( ) 工程部地盤科文  連附件
- ( ) 採購部  連附件 ( ) QS 部  連附件 ( ) 維修部  連附件 ( ) 其他 \_\_\_\_\_  連附件

傳遞編號：

Hk0441/22

發件人簽署：

項目經理簽署：



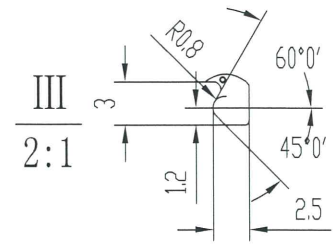
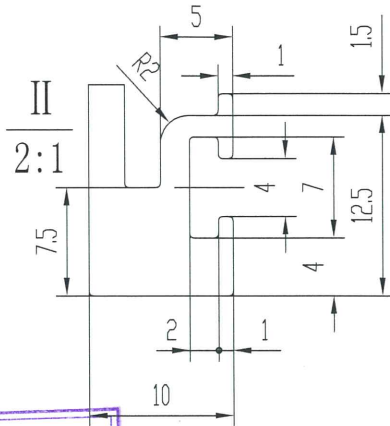
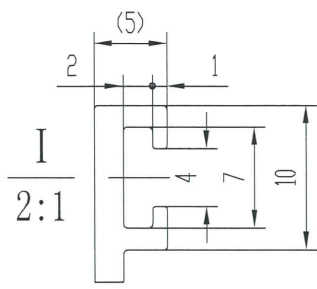
MIDI ALUMINIUM FABRICATOR LTD.

DRAWING NO.  
X86270

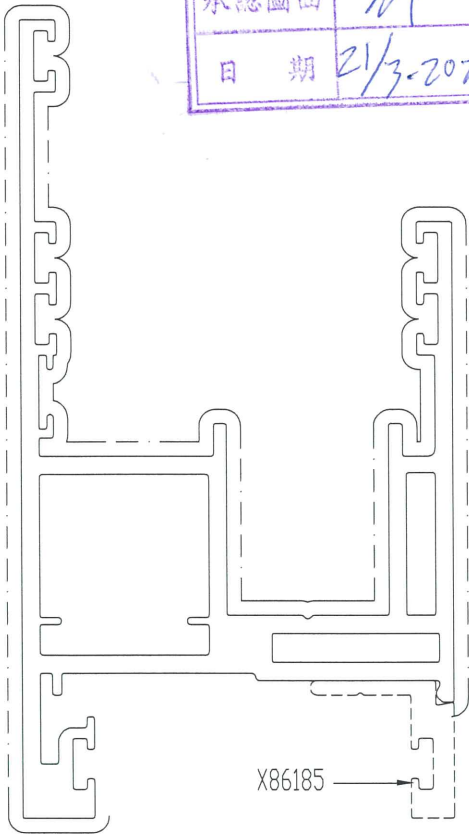
REV.

TITLE

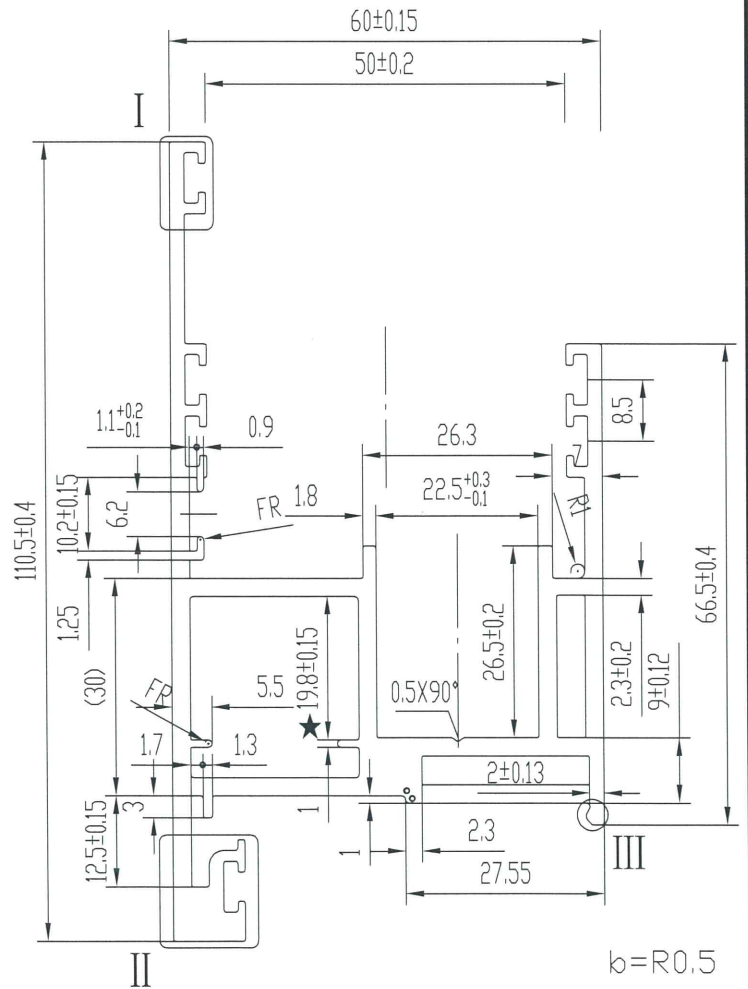
-



美特鋁質有限公司  
承認圖面  
日期 21/3-2022



X86185



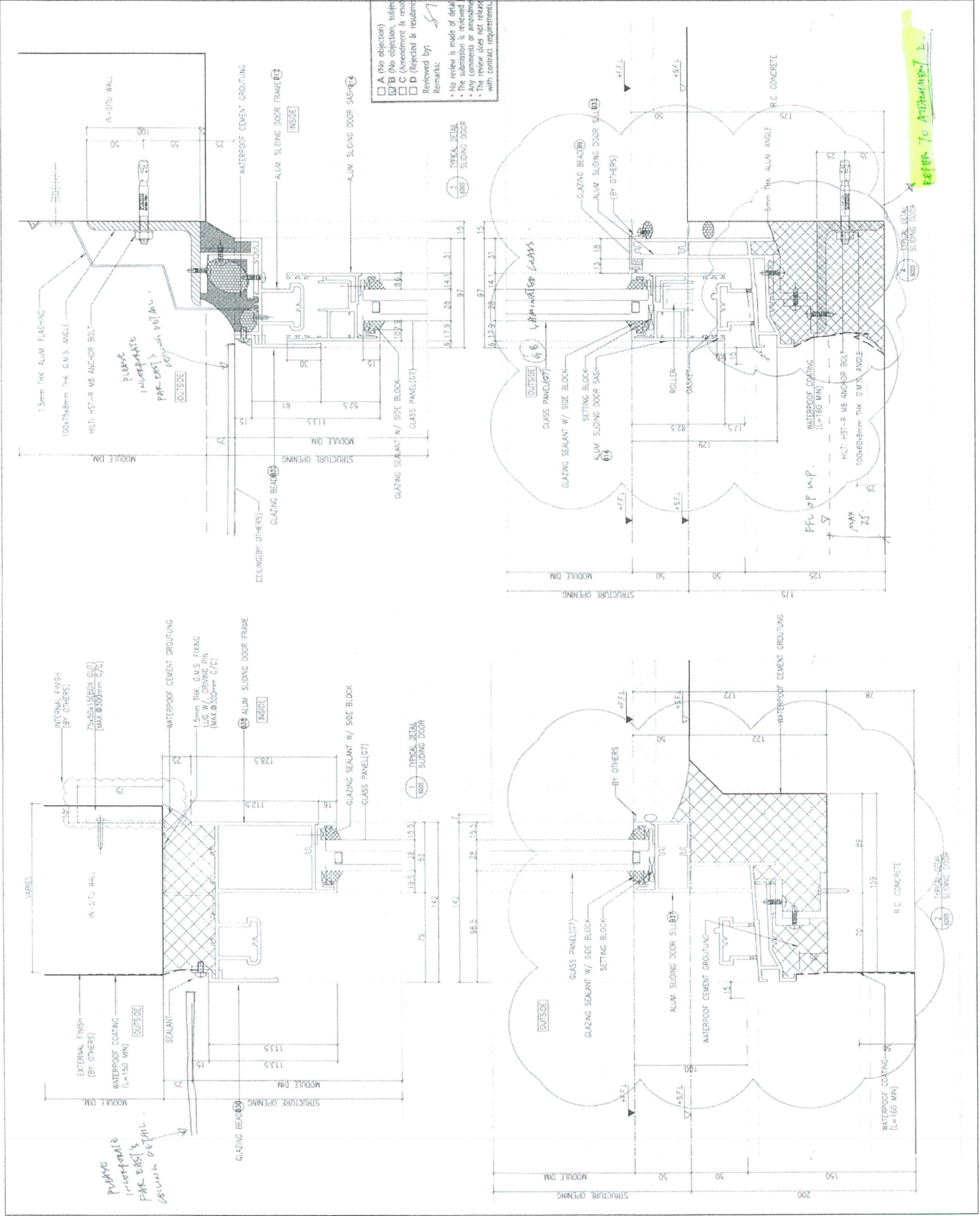
k=R0.5

APPROVED :

6063-T6

SECTIONAL AREA		ADDITIONAL TOLERANCE		DATE	REVISION			
977.745 mm <sup>2</sup>		Thickness ± 0.1 mm		21/03/2022	NO.	DATE	NAME	DESCRIPTION
WEIGHT 2.65 KG/M		Flatness 0.1 /25mm width		SCALE 1 : 1				
PERIMETER 597.405 mm		Straightness 0.3 /300mm		DRAWN -				
V.F. 361.458 mm		Twist 0.5° /300 mm max		CHECK -				
		Angularity ± 1.0 degree						

EE REF	FSD REF
1. A Impression size in mm	
2. B Impression are viewed from outside	
3. All dimensions to be verified on site	
GENERAL NOTES	
Legend	
1. F.F.L. - Finished Floor Line	
2. S.F.L. - Structure Floor Line	
3. R.F.L. - Recessed Detail	
X1 - DETAIL MARK NO.	
X001 - REFER SHEET NO.	
Date: 11/3/22	
Remarks:	
<input type="checkbox"/> A (No objection) <input type="checkbox"/> B (No objection, subject to comments as noted) <input type="checkbox"/> C (Amendment & resubmission required) <input type="checkbox"/> D (Rejected & resubmission required)	
No review is made of detail drawings unless specifically requested by the client. Any comments or amendments requested shall not be deemed to constitute an approval of the drawings. The review does not release the Contractor from his responsibility to comply with contract requirements.	



**MARBLE EDGE INVESTMENT LTD.**

ARCHITECT: DONALD LU & PARTNERS  
HERBERT (HONG KONG) REGISTERED ARCHITECTS

STRUCTURAL ENGINEER: **CMA** CHAN WING & ASSOCIATES LTD

MAIN CONTRACTOR: 裕民建築有限公司  
美特铝質有限公司  
MIDI ALUMINIUM FABRICATOR LTD  
Units 4-6, Sunny Industrial Centre, 1/F  
70, Tai Shing Road, Tai Po, New Territories, Hong Kong  
Tel: 34262114 Fax: 34262177

PROJECT: PROPOSED RESIDENTIAL DEVELOPMENT AT WAI HOON INLAND LOT. NO. 6952

TITLE: TYPICAL DETAIL FOR IN-SITU WINDOW

JOB NO.: J-857 DATE: \_\_\_\_\_  
DRAWN BY: \_\_\_\_\_ SCALE: A1 1:3  
CHKD BY: \_\_\_\_\_

DWG NO.: JBST-IN-6005 REV: D

