

工程指示 / 要求簡箋(E.I.)

工程指示編號：EI / 446 P / 22 修改版次： -
 工程編號： J857 工程名稱：啟德 6552
 工程項目：單元件幕牆 - 地盤用防水板 BM
 收件人：生統 發件人：Nero HO 日期：18.03.2022

要求提供 / 確認 事項：

- | | | |
|------------------------------------|-------------------------------------|-------------------------------|
| <input type="checkbox"/> 初步鋁料 B.M. | <input type="checkbox"/> 加工拆圖，然後生產 | <input type="checkbox"/> 尺寸表 |
| <input type="checkbox"/> 正式鋁料 B.M. | <input type="checkbox"/> 技術上資料 / 指示 | <input type="checkbox"/> 報價 |
| <input type="checkbox"/> 配件 B.M. | <input type="checkbox"/> 樣辦或貨品說明書 | <input type="checkbox"/> 分判合約 |
| <input type="checkbox"/> 其他：_____ | | |

內容：

按附頁資料 BM 表及加工圖生產，送地盤

請在 4 月尾 前完成上列要求。

附：

1 + 76 頁

以上項目為：

- 原合約工程包 原合約工程加 / 減賬 新工程報價

原因：-

分發東莞各部門：

- () 生產技術總監 連附件 () 技術部 連附件 () 生產部 連附件 () 機械設計部 連附件
 () 採購部 連附件 (/) 生產統籌部 連附件
 () 質檢部 連附件 () 會計部 連附件 () 報關組 連附件 () 其他 _____ 連附件

分發香港各部門：

- () 行政部 連附件 () 會計部 連附件 () 統籌部 連附件 (/) 工程部地盤科文 連附件
 () 採購部 連附件 () QS 部 連附件 () 維修部 連附件 () 其他 _____ 連附件

傳遞編號：

4k0429/22

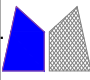
發件人簽署： *hu*

項目經理簽署： *[Signature]*

 美特鋁質 有限公司 MIDI Aluminium Fabricator Ltd.		工程號:	J-857	計算:	李傳鵬	日期:	2022.2.26		送呈:	施哥			
		地盤名稱:	啟德6552	核對:	練鬆文	日期:	2022.2.27		副本:	細佬			
廠用鋁板B.M表		項目類別:	單元幕牆	批准:	林仁安	日期:	2022.2.28		此BM依據大圖 計算				
BM編號:		修改版次:		A/C Code:	2022.2.28	總面積:	802.668		總重量:	4350.46			
序號	修改內容	鋁板圖號	鋁板名稱	顏色	實用	後備	總數	總重量	單件展開面積	總展開面積	單件V.F.	總V.F.	備註
									平方米				
1		AC-F01-01	1.5mm厚鋁板	鉻化	26	0	26	39.282	0.279	7.248	0.000	0.000	T1~T3
2		AC-F01-02	1.5mm厚鋁板	鉻化	26	0	26	26.443	0.188	4.879	0.000	0.000	T1~T3
3		AC-F01-03	1.5mm厚鋁板	鉻化	80	0	80	86.700	0.200	15.996	0.000	0.000	T1~T3
4		AC-F01-04	1.5mm厚鋁板	鉻化	108	0	108	125.694	0.215	23.191	0.000	0.000	T1~T3
5		AC-F01-05	1.5mm厚鋁板	鉻化	53	0	53	56.732	0.197	10.467	0.000	0.000	T1~T3
6		AC-F01-06	1.5mm厚鋁板	鉻化	53	0	53	51.780	0.180	9.554	0.000	0.000	T1~T3
7		AC-F01-07	1.5mm厚鋁板	鉻化	26	0	26	34.771	0.247	6.415	0.000	0.000	T1~T3
8		AC-F01-09	1.5mm厚鋁板	鉻化	26	0	26	30.954	0.220	5.711	0.000	0.000	T1~T3
9		AC-F01-12	1.5mm厚鋁板	鉻化	26	0	26	14.991	0.106	2.766	0.000	0.000	T1~T3
10		AC-F01-14	1.5mm厚鋁板	鉻化	27	0	27	19.892	0.136	3.670	0.000	0.000	T1~T3
11		AC-F01-15	1.5mm厚鋁板	鉻化	26	0	26	27.484	0.195	5.071	0.000	0.000	T1~T3
12		AC-F01-18	1.5mm厚鋁板	鉻化	27	0	27	17.225	0.118	3.178	0.000	0.000	T1~T3
13		AC-F01-19	1.5mm厚鋁板	鉻化	27	0	27	16.202	0.111	2.989	0.000	0.000	T1~T3
14		AC-F01-20	1.5mm厚鋁板	鉻化	52	0	52	46.583	0.165	8.595	0.000	0.000	T1~T3
15		AC-F02-01	1.5mm厚鋁板	鉻化	27	0	27	10.018	0.068	1.848	0.000	0.000	T1~T3
16		AC-F02-05	1.5mm厚鋁板	鉻化	27	0	27	34.883	0.238	6.436	0.000	0.000	T1~T3
17		AC-F02-06	1.5mm厚鋁板	鉻化	26	0	26	20.752	0.147	3.829	0.000	0.000	T1~T3
18		AC-F02-07	1.5mm厚鋁板	鉻化	26	0	26	26.651	0.189	4.917	0.000	0.000	T1~T3
19		AC-F03-01	1.5mm厚鋁板	鉻化	27	0	27	36.325	0.248	6.702	0.000	0.000	T1~T3
20		AC-F03-04	1.5mm厚鋁板	鉻化	27	0	27	34.883	0.238	6.436	0.000	0.000	T1~T3

 美特鋁質 有限公司 MIDI Aluminium Fabricator Ltd.		工程號:	J-857	計算:	李傳鵬	日期:	2022.2.26		送呈:	施哥			
		地盤名稱:	啟德6552	核對:	練鬆文	日期:	2022.2.27		副本:	細佬			
廠用鋁板B.M表		項目類別:	單元幕牆	批准:	林仁安	日期:	2022.2.28		此BM依據大圖 計算				
BM編號:		修改版次:		A/C Code:	2022.2.28	總面積:	802.668		總重量:	4350.46			
序號	修改內容	鋁板圖號	鋁板名稱	顏色	實用	後備	總數	總重量	單件展開面積	總展開面積	單件V.F.	總V.F.	備註
									平方米		平方米		
21		AC-F03-05	1.5mm厚鋁板	鉻化	27	0	27	23.712	0.162	4.375	0.000	0.000	T1~T3
22		AC-F03-06	1.5mm厚鋁板	鉻化	26	0	26	29.982	0.213	5.532	0.000	0.000	T1~T3
23		AC-F03-07	1.5mm厚鋁板	鉻化	26	0	26	16.587	0.118	3.060	0.000	0.000	T1~T3
24		AC-F04-01	1.5mm厚鋁板	鉻化	26	0	26	27.331	0.194	5.043	0.000	0.000	T1~T3
25		AC-F05-01	1.5mm厚鋁板	鉻化	26	0	26	28.899	0.205	5.332	0.000	0.000	T1~T3
26		AC-F11-01	1.5mm厚鋁板	鉻化	26	0	26	42.540	0.302	7.849	0.000	0.000	T1~T3
27		AC-F112-01	1.5mm厚鋁板	鉻化	233	0	233	375.701	0.298	69.318	0.000	0.000	T1~T3
28		AC-F112R-01	1.5mm厚鋁板	鉻化	233	0	233	375.701	0.298	69.318	0.000	0.000	T1~T3
29		AC-F117-01	1.5mm厚鋁板	鉻化	50	0	50	76.829	0.284	14.175	0.000	0.000	T1~T3
30		AC-F117R-01	1.5mm厚鋁板	鉻化	50	0	50	76.829	0.284	14.175	0.000	0.000	T1~T3
31		AC-F118-01	1.5mm厚鋁板	鉻化	26	0	26	44.883	0.319	8.281	0.000	0.000	T1~T3
32		AC-F118R-01	1.5mm厚鋁板	鉻化	26	0	26	44.883	0.319	8.281	0.000	0.000	T1~T3
33		AC-F119-01	1.5mm厚鋁板	鉻化	26	0	26	58.077	0.412	10.715	0.000	0.000	T1~T3
34		AC-F119R-01	1.5mm厚鋁板	鉻化	26	0	26	58.077	0.412	10.715	0.000	0.000	T1~T3
35		AC-F11R-01	1.5mm厚鋁板	鉻化	26	0	26	42.540	0.302	7.849	0.000	0.000	T1~T3
36		AC-F12-01	1.5mm厚鋁板	鉻化	285	0	285	459.548	0.298	84.788	0.000	0.000	T1~T3
37		AC-F12-02	1.5mm厚鋁板	鉻化	6	0	6	5.224	0.161	0.964	0.000	0.000	T1~T3
38		AC-F12-02R	1.5mm厚鋁板	鉻化	4	0	4	3.483	0.161	0.643	0.000	0.000	T1~T3
39		AC-F12R-01	1.5mm厚鋁板	鉻化	285	0	285	459.548	0.298	84.788	0.000	0.000	T1~T3
40		AC-F13-01	1.5mm厚鋁板	鉻化	594	0	594	313.416	0.097	57.826	0.000	0.000	T1~T3

 美特鋁質 有限公司 MIDI Aluminium Fabricator Ltd.		工程號:	J-857	計算:	李傳鵬	日期:	2022.2.26			送呈:	施哥		
		地盤名稱:	啟德6552	核對:	練鬆文	日期:	2022.2.27			副本:	細佬		
廠用鋁板B.M表		項目類別:	單元幕牆	批准:	林仁安	日期:	2022.2.28			此BM依據大圖 計算			
BM編號:		修改版次:		A/C Code:	2022.2.28	總面積:	802.668			總重量:	4350.46		
序號	修改內容	鋁板圖號	鋁板名稱	顏色	實用	後備	總數	總重量	單件展開面積	總展開面積	單件V.F.	總V.F.	備註
									平方米				
41		AC-F13-02	1.5mm厚鋁板	鉻化	13	0	13	3.928	0.056	0.725	0.000	0.000	T1~T3
42		AC-F13R-01	1.5mm厚鋁板	鉻化	594	0	594	313.416	0.097	57.826	0.000	0.000	T1~T3
43		AC-F15-01	1.5mm厚鋁板	鉻化	76	0	76	144.893	0.352	26.733	0.000	0.000	T1~T3
44		AC-F15-02	1.5mm厚鋁板	鉻化	3	0	3	3.089	0.190	0.570	0.000	0.000	T1~T3
45		AC-F15R-01	1.5mm厚鋁板	鉻化	76	0	76	144.893	0.352	26.733	0.000	0.000	T1~T3
46		AC-F17-01	1.5mm厚鋁板	鉻化	26	0	26	39.951	0.284	7.371	0.000	0.000	T1~T3
47		AC-F17-02	1.5mm厚鋁板	鉻化	1	0	1	0.830	0.153	0.153	0.000	0.000	T1~T3
48		AC-F17-02R	1.5mm厚鋁板	鉻化	2	0	2	1.659	0.153	0.306	0.000	0.000	T1~T3
49		AC-F17R-01	1.5mm厚鋁板	鉻化	26	0	26	39.951	0.284	7.371	0.000	0.000	T1~T3
50		AC-F18-01	1.5mm厚鋁板	鉻化	26	0	26	44.883	0.319	8.281	0.000	0.000	T1~T3
51		AC-F18-02	1.5mm厚鋁板	鉻化	1	0	1	0.932	0.172	0.172	0.000	0.000	T1~T3
52		AC-F18-02R	1.5mm厚鋁板	鉻化	1	0	1	0.932	0.172	0.172	0.000	0.000	T1~T3
53		AC-F18R-01	1.5mm厚鋁板	鉻化	26	0	26	44.883	0.319	8.281	0.000	0.000	T1~T3
54		AC-F19-01	1.5mm厚鋁板	鉻化	26	0	26	58.077	0.412	10.715	0.000	0.000	T1~T3
55		AC-F19-02R	1.5mm厚鋁板	鉻化	1	0	1	1.206	0.223	0.223	0.000	0.000	T1~T3
56		AC-F19R-01	1.5mm厚鋁板	鉻化	26	0	26	58.077	0.412	10.715	0.000	0.000	T1~T3
57		AC-F20-01	1.5mm厚鋁板	鉻化	26	0	26	21.455	0.152	3.959	0.000	0.000	T1~T3
58		AC-F20-02	1.5mm厚鋁板	鉻化	1	0	1	0.446	0.082	0.082	0.000	0.000	T1~T3
59		AC-F20R-01	1.5mm厚鋁板	鉻化	26	0	26	21.455	0.152	3.959	0.000	0.000	T1~T3
60		AC-F21-01	1.5mm厚鋁板	鉻化	26	0	26	41.307	0.293	7.621	0.000	0.000	T1~T3

 美特鋁質 有限公司 MIDI Aluminium Fabricator Ltd.		工程號:	J-857	計算:	李傳鵬	日期:	2022.2.26		送呈:	施哥				
		地盤名稱:	啟德6552	核對:	練鬆文	日期:	2022.2.27		副本:	細佬				
廠用鋁板B.M表		項目類別:	單元幕牆	批准:	林仁安	日期:	2022.2.28		此BM依據大圖 計算					
BM編號:		修改版次:		A/C Code:	2022.2.28	總面積:	802.668		總重量:	4350.46				
序號	修改內容	鋁板圖號	鋁板名稱	顏色	實用	後備	總數	總重量	單件展開面積	總展開面積	單件V.F.	總V.F.	備註	
									平方米					平方米
61		AC-F21-02	1.5mm厚鋁板	鉻化	1	0	1	0.858	0.158	0.158	0.000	0.000	T1~T3	
62		AC-F21R-01	1.5mm厚鋁板	鉻化	26	0	26	41.307	0.293	7.621	0.000	0.000	T1~T3	
					總計:		3800		3800	4350.46	13.897	802.67	0.00	0.000

 美特鋁質 有限公司 MIDI Aluminium Fabricator Ltd.		工程號:	J-857	計算:	李傳鵬		日期:	2022.2.26		送呈:	施哥		
		地盤名稱:	啟德站	核對:	練鬆文		日期:	2022.2.27		副本:	細佬		
廠用鋁板B.M表		項目類別:	單元幕牆	批准:	林仁安		日期:	2022.2.28		此BM依據大圖 計算			
BM編號:		修改版次:		A/C Code :	2022.2.28		總面積:	901.380		總重量:	4885.48		
序號	修改內容	鋁板圖號	鋁板名稱	顏色	實用	後備	總數	總重量	單件展開面積	總展開面積	單件V.F.	總V.F.	備註
									平方米		平方米		
1		AC-F01-03	1.5mm厚鋁板	鉻化	45	0	45	48.769	0.200	8.998	0.000	0.000	T5~T8
2		AC-F01-04	1.5mm厚鋁板	鉻化	96	0	96	111.728	0.215	20.614	0.000	0.000	T5~T8
3		AC-F01-05	1.5mm厚鋁板	鉻化	72	0	72	77.069	0.197	14.219	0.000	0.000	T5~T8
4		AC-F01-06	1.5mm厚鋁板	鉻化	72	0	72	70.343	0.180	12.978	0.000	0.000	T5~T8
5		AC-F01-07	1.5mm厚鋁板	鉻化	26	0	26	34.771	0.247	6.415	0.000	0.000	T5~T8
6		AC-F01-08	1.5mm厚鋁板	鉻化	54	0	54	78.703	0.269	14.521	0.000	0.000	T5~T8
7		AC-F01-09	1.5mm厚鋁板	鉻化	54	0	54	64.289	0.220	11.861	0.000	0.000	T5~T8
8		AC-F01-10	1.5mm厚鋁板	鉻化	23	0	23	25.098	0.201	4.631	0.000	0.000	T5~T8
9		AC-F01-11	1.5mm厚鋁板	鉻化	23	0	23	18.971	0.152	3.500	0.000	0.000	T5~T8
10		AC-F01-12	1.5mm厚鋁板	鉻化	22	0	22	12.685	0.106	2.340	0.000	0.000	T5~T8
11		AC-F01-13	1.5mm厚鋁板	鉻化	24	0	24	18.515	0.142	3.416	0.000	0.000	T5~T8
12		AC-F01-14	1.5mm厚鋁板	鉻化	27	0	27	19.892	0.136	3.670	0.000	0.000	T5~T8
13		AC-F01-15	1.5mm厚鋁板	鉻化	26	0	26	27.484	0.195	5.071	0.000	0.000	T5~T8
14		AC-F01-16	1.5mm厚鋁板	鉻化	54	0	54	61.406	0.210	11.329	0.000	0.000	T5~T8
15		AC-F01-17	1.5mm厚鋁板	鉻化	54	0	54	49.586	0.169	9.149	0.000	0.000	T5~T8
16		AC-F02-02	1.5mm厚鋁板	鉻化	23	0	23	34.013	0.273	6.275	0.000	0.000	T5~T8
17		AC-F02-03	1.5mm厚鋁板	鉻化	22	0	22	24.312	0.204	4.486	0.000	0.000	T5~T8
18		AC-F02-04	1.5mm厚鋁板	鉻化	77	0	77	67.623	0.162	12.477	0.000	0.000	T5~T8
19		AC-F02-05	1.5mm厚鋁板	鉻化	50	0	50	64.598	0.238	11.919	0.000	0.000	T5~T8
20		AC-F03-02	1.5mm厚鋁板	鉻化	23	0	23	25.467	0.204	4.699	0.000	0.000	T5~T8

 美特鋁質 有限公司 MIDI Aluminium Fabricator Ltd.		工程號:	J-857	計算:	李傳鵬		日期:	2022.2.26		送呈:	施哥		
		地盤名稱:	啟德站	核對:	練鬆文		日期:	2022.2.27		副本:	細佬		
廠用鋁板B.M表		項目類別:	單元幕牆	批准:	林仁安		日期:	2022.2.28		此BM依據大圖 計算			
BM編號:		修改版次:		A/C Code :	2022.2.28		總面積:	901.380		總重量:	4885.48		
序號	修改內容	鋁板圖號	鋁板名稱	顏色	實用	後備	總數	總重量	單件展開面積	總展開面積	單件V.F.	總V.F.	備註
									平方米				
21		AC-F03-03	1.5mm厚鋁板	鉻化	22	0	22	11.099	0.093	2.048	0.000	0.000	T5~T8
22		AC-F03-04	1.5mm厚鋁板	鉻化	50	0	50	64.598	0.238	11.919	0.000	0.000	T5~T8
23		AC-F03-05	1.5mm厚鋁板	鉻化	50	0	50	43.911	0.162	8.102	0.000	0.000	T5~T8
24		AC-F112-01	1.5mm厚鋁板	鉻化	285	0	285	459.548	0.298	84.788	0.000	0.000	T5~T8
25		AC-F112R-01	1.5mm厚鋁板	鉻化	285	0	285	459.548	0.298	84.788	0.000	0.000	T5~T8
26		AC-F116-01	1.5mm厚鋁板	鉻化	22	0	22	23.371	0.196	4.312	0.000	0.000	T5~T8
27		AC-F116R-01	1.5mm厚鋁板	鉻化	22	0	22	23.371	0.196	4.312	0.000	0.000	T5~T8
28		AC-F117-01	1.5mm厚鋁板	鉻化	74	0	74	113.706	0.284	20.979	0.000	0.000	T5~T8
29		AC-F117R-01	1.5mm厚鋁板	鉻化	74	0	74	113.706	0.284	20.979	0.000	0.000	T5~T8
30		AC-F118-01	1.5mm厚鋁板	鉻化	48	0	48	82.861	0.319	15.288	0.000	0.000	T5~T8
31		AC-F118R-01	1.5mm厚鋁板	鉻化	48	0	48	82.861	0.319	15.288	0.000	0.000	T5~T8
32		AC-F119-01	1.5mm厚鋁板	鉻化	26	0	26	58.077	0.412	10.715	0.000	0.000	T5~T8
33		AC-F119R-01	1.5mm厚鋁板	鉻化	26	0	26	58.077	0.412	10.715	0.000	0.000	T5~T8
34		AC-F120-01	1.5mm厚鋁板	鉻化	52	0	52	42.910	0.152	7.917	0.000	0.000	T5~T8
35		AC-F12-01	1.5mm厚鋁板	鉻化	240	0	240	386.988	0.298	71.400	0.000	0.000	T5~T8
36		AC-F12-02	1.5mm厚鋁板	鉻化	4	0	4	3.483	0.161	0.643	0.000	0.000	T5~T8
37		AC-F12-02R	1.5mm厚鋁板	鉻化	5	0	5	4.354	0.161	0.803	0.000	0.000	T5~T8
38		AC-F120R-01	1.5mm厚鋁板	鉻化	52	0	52	42.910	0.152	7.917	0.000	0.000	T5~T8
39		AC-F12-10	1.5mm厚鋁板	鉻化	2	0	2	1.622	0.150	0.299	0.000	0.000	T5~T8
40		AC-F12-10R	1.5mm厚鋁板	鉻化	2	0	2	1.622	0.150	0.299	0.000	0.000	T5~T8

 美特鋁質 有限公司 MIDI Aluminium Fabricator Ltd.		工程號:	J-857	計算:	李傳鵬		日期:	2022.2.26		送呈:	施哥		
		地盤名稱:	啟德站	核對:	練鬆文		日期:	2022.2.27		副本:	細佬		
廠用鋁板B.M表		項目類別:	單元幕牆	批准:	林仁安		日期:	2022.2.28		此BM依據大圖 計算			
BM編號:		修改版次:		A/C Code :	2022.2.28		總面積:	901.380		總重量:	4885.48		
序號	修改內容	鋁板圖號	鋁板名稱	顏色	實用	後備	總數	總重量	單件展開面積	總展開面積	單件V.F.	總V.F.	備註
									平方米				
41		AC-F12R-01	1.5mm厚鋁板	鉻化	240	0	240	386.988	0.298	71.400	0.000	0.000	T5~T8
42		AC-F13-01	1.5mm厚鋁板	鉻化	525	0	525	277.009	0.097	51.109	0.000	0.000	T5~T8
43		AC-F13-02	1.5mm厚鋁板	鉻化	9	0	9	2.720	0.056	0.502	0.000	0.000	T5~T8
44		AC-F13-10	1.5mm厚鋁板	鉻化	4	0	4	1.126	0.052	0.208	0.000	0.000	T5~T8
45		AC-F13R-01	1.5mm厚鋁板	鉻化	525	0	525	277.009	0.097	51.109	0.000	0.000	T5~T8
46		AC-F16-01	1.5mm厚鋁板	鉻化	22	0	22	23.371	0.196	4.312	0.000	0.000	T5~T8
47		AC-F16-10	1.5mm厚鋁板	鉻化	1	0	1	0.534	0.099	0.099	0.000	0.000	T5~T8
48		AC-F16-10R	1.5mm厚鋁板	鉻化	1	0	1	0.534	0.099	0.099	0.000	0.000	T5~T8
49		AC-F16R-01	1.5mm厚鋁板	鉻化	22	0	22	23.371	0.196	4.312	0.000	0.000	T5~T8
50		AC-F17-01	1.5mm厚鋁板	鉻化	70	0	70	107.560	0.284	19.845	0.000	0.000	T5~T8
51		AC-F17-02	1.5mm厚鋁板	鉻化	2	0	2	1.659	0.153	0.306	0.000	0.000	T5~T8
52		AC-F17-02R	1.5mm厚鋁板	鉻化	3	0	3	2.489	0.153	0.459	0.000	0.000	T5~T8
53		AC-F17R-01	1.5mm厚鋁板	鉻化	70	0	70	107.560	0.284	19.845	0.000	0.000	T5~T8
54		AC-F18-01	1.5mm厚鋁板	鉻化	74	0	74	127.744	0.319	23.569	0.000	0.000	T5~T8
55		AC-F18-02	1.5mm厚鋁板	鉻化	2	0	2	1.864	0.172	0.344	0.000	0.000	T5~T8
56		AC-F18-02R	1.5mm厚鋁板	鉻化	1	0	1	0.932	0.172	0.172	0.000	0.000	T5~T8
57		AC-F18-10	1.5mm厚鋁板	鉻化	1	0	1	0.868	0.160	0.160	0.000	0.000	T5~T8
58		AC-F18-10R	1.5mm厚鋁板	鉻化	1	0	1	0.868	0.160	0.160	0.000	0.000	T5~T8
59		AC-F18R-01	1.5mm厚鋁板	鉻化	74	0	74	127.744	0.319	23.569	0.000	0.000	T5~T8
60		AC-F19-01	1.5mm厚鋁板	鉻化	70	0	70	156.360	0.412	28.849	0.000	0.000	T5~T8

 美特鋁質 有限公司 MIDI Aluminium Fabricator Ltd.		工程號:	J-857	計算:	李傳鵬	日期:	2022.2.26	送呈:	施哥					
		地盤名稱:	啟德站	核對:	練鬆文	日期:	2022.2.27	副本:	細棧					
廠用鋁板B. M 表		項目類別:	單元幕牆	批准:	林仁安	日期:	2022.2.28	此BM依據大圖 計算						
BM編號:		修改版次:		A/C Code :	2022.2.28	總面積:	901.380	總重量:	4885.48					
序號	修改內容	鋁板圖號	鋁板名稱	顏色	實用	後備	總數	總重量	單件展開面積	總展開面積	單件V.F.	總V.F.	備註	
									平方米		平方米			
61		AC-F19-02	1.5mm厚鋁板	鉻化	2	0	2	2.412	0.223	0.445	0.000	0.000	T5~T8	
62		AC-F19-02R	1.5mm厚鋁板	鉻化	1	0	1	1.206	0.223	0.223	0.000	0.000	T5~T8	
		AC-F19-10	1.5mm厚鋁板	鉻化	1	1	2	2.246	0.207	0.414	0.000	0.000	T5~T8	
63		AC-F19R-01	1.5mm厚鋁板	鉻化	70	0	70	156.360	0.412	28.849	0.000	0.000	T5~T8	
64		AC-F20-01	1.5mm厚鋁板	鉻化	48	0	48	39.609	0.152	7.308	0.000	0.000	T5~T8	
65		AC-F20-02	1.5mm厚鋁板	鉻化	2	0	2	0.891	0.082	0.164	0.000	0.000	T5~T8	
66		AC-F20-02R	1.5mm厚鋁板	鉻化	2	0	2	0.891	0.082	0.164	0.000	0.000	T5~T8	
67		AC-F20R-01	1.5mm厚鋁板	鉻化	48	0	48	39.609	0.152	7.308	0.000	0.000	T5~T8	
					總計:		4147	4148	4885.48	13.962	901.38	0.00	0.000	

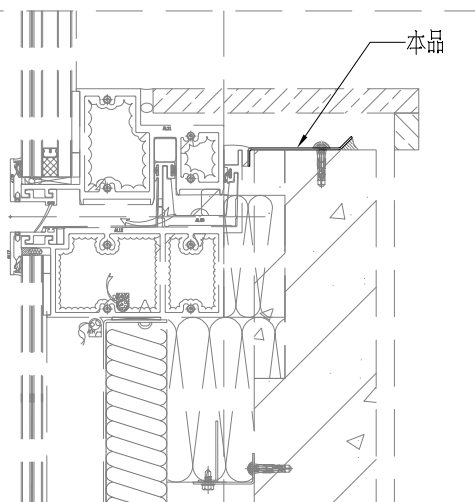
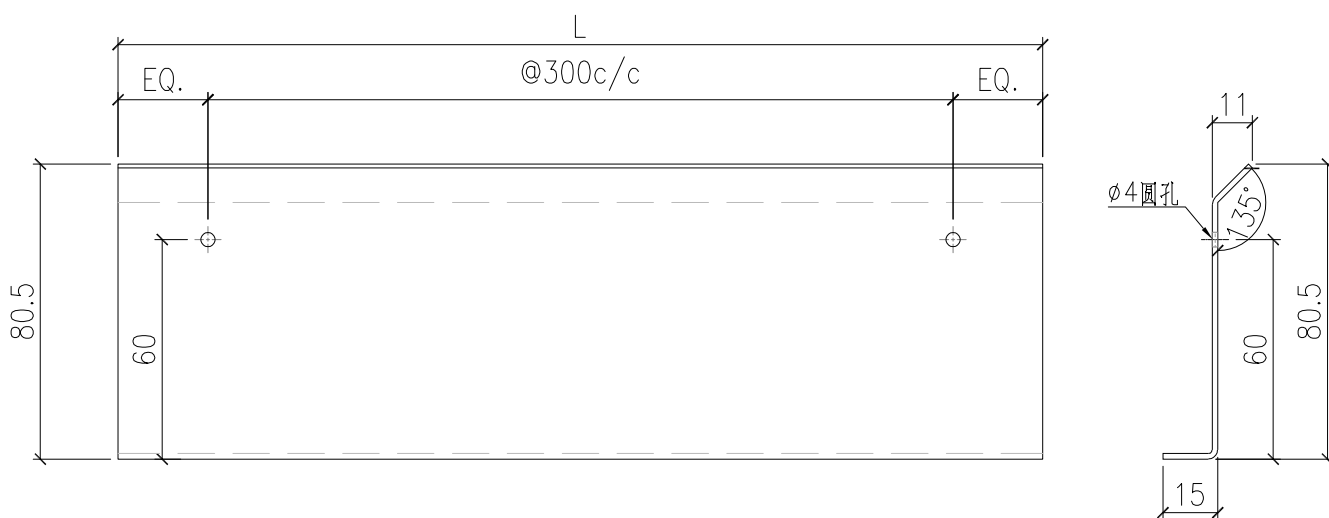
 美特鋁質 有限公司 MIDI Aluminium Fabricator Ltd.		工程號:	J-857	計算:	李傳鵬		日期:	2022.2.26		送呈:	施哥		
		地盤名稱:	啟德6552	核對:	練鬆文		日期:	2022.2.27		副本:	細佬		
廠用鋁板B.M表		項目類別:	單元幕牆	批准:	林仁安		日期:	2022.2.28		此BM依據大圖 計算			
BM編號:		修改版次:		A/C Code:	2022.2.28		總面積:	39.730		總重量:	215.34		
序號	修改內容	鋁板圖號	鋁板名稱	顏色	實用	後備	總數	總重量	單件展開面積	總展開面積	單件V.F.	總V.F.	備註
									平方米		平方米		
1		AC-F01-04	1.5mm厚鋁板	鉻化	5	0	5	5.819	0.215	1.074	0.000	0.000	L座
2		AC-F01-21	1.5mm厚鋁板	鉻化	3	0	3	3.291	0.202	0.607	0.000	0.000	L座
3		AC-F01-22	1.5mm厚鋁板	鉻化	2	0	2	2.204	0.203	0.407	0.000	0.000	L座
4		AC-F01-23	1.5mm厚鋁板	鉻化	2	0	2	2.595	0.239	0.479	0.000	0.000	L座
5		AC-F01-24	1.5mm厚鋁板	鉻化	2	0	2	2.540	0.234	0.469	0.000	0.000	L座
6		AC-F01-25	1.5mm厚鋁板	鉻化	2	0	2	2.273	0.210	0.419	0.000	0.000	L座
7		AC-F02-08	1.5mm厚鋁板	鉻化	3	0	3	2.074	0.128	0.383	0.000	0.000	L座
8		AC-F02-09	1.5mm厚鋁板	鉻化	2	0	2	2.824	0.261	0.521	0.000	0.000	L座
9		AC-F03-08	1.5mm厚鋁板	鉻化	3	0	3	4.236	0.261	0.782	0.000	0.000	L座
10		AC-F03-09	1.5mm厚鋁板	鉻化	2	0	2	1.383	0.128	0.255	0.000	0.000	L座
11		AC-F06-01	1.5mm厚鋁板	鉻化	2	0	2	2.513	0.232	0.464	0.000	0.000	L座
12		AC-F06-02	1.5mm厚鋁板	鉻化	2	0	2	5.132	0.473	0.947	0.000	0.000	L座
13		AC-F06-03	1.5mm厚鋁板	鉻化	2	0	2	4.230	0.390	0.780	0.000	0.000	L座
14		AC-F06-04	1.5mm厚鋁板	鉻化	1	0	1	1.994	0.368	0.368	0.000	0.000	L座
15		AC-F06-05	1.5mm厚鋁板	鉻化	1	0	1	2.002	0.369	0.369	0.000	0.000	L座
16		AC-F06-06	1.5mm厚鋁板	鉻化	1	0	1	2.358	0.435	0.435	0.000	0.000	L座
17		AC-F06-07	1.5mm厚鋁板	鉻化	1	0	1	2.308	0.426	0.426	0.000	0.000	L座
18		AC-F06-08	1.5mm厚鋁板	鉻化	1	0	1	2.358	0.435	0.435	0.000	0.000	L座
19		AC-F07-01	1.5mm厚鋁板	鉻化	2	0	2	4.583	0.423	0.846	0.000	0.000	L座
20		AC-F07-02	1.5mm厚鋁板	鉻化	2	0	2	9.361	0.864	1.727	0.000	0.000	L座

 美特鋁質 有限公司 MIDI Aluminium Fabricator Ltd.		工程號:	J-857	計算:	李傳鵬		日期:	2022.2.26		送呈:	施哥		
		地盤名稱:	啟德6552	核對:	練鬆文		日期:	2022.2.27		副本:	細佬		
廠用鋁板B.M表		項目類別:	單元幕牆	批准:	林仁安		日期:	2022.2.28		此BM依據大圖 計算			
BM編號:		修改版次:		A/C Code:	2022.2.28		總面積:	39.730		總重量:	215.34		
序號	修改內容	鋁板圖號	鋁板名稱	顏色	實用	後備	總數	總重量	單件展開面積	總展開面積	單件V.F.	總V.F.	備註
									平方米				
21		AC-F07-03	1.5mm厚鋁板	鉻化	2	0	2	7.716	0.712	1.424	0.000	0.000	L座
22		AC-F07-04	1.5mm厚鋁板	鉻化	1	0	1	3.637	0.671	0.671	0.000	0.000	L座
23		AC-F07-05	1.5mm厚鋁板	鉻化	1	0	1	3.653	0.674	0.674	0.000	0.000	L座
24		AC-F07-06	1.5mm厚鋁板	鉻化	1	0	1	4.300	0.793	0.793	0.000	0.000	L座
25		AC-F07-07	1.5mm厚鋁板	鉻化	1	0	1	4.210	0.777	0.777	0.000	0.000	L座
26		AC-F07-08	1.5mm厚鋁板	鉻化	1	0	1	4.300	0.793	0.793	0.000	0.000	L座
27		AC-F08-01	1.5mm厚鋁板	鉻化	2	0	2	5.117	0.472	0.944	0.000	0.000	L座
28		AC-F08-02	1.5mm厚鋁板	鉻化	2	0	2	10.451	0.964	1.928	0.000	0.000	L座
29		AC-F08-03	1.5mm厚鋁板	鉻化	2	0	2	8.614	0.795	1.589	0.000	0.000	L座
30		AC-F08-04	1.5mm厚鋁板	鉻化	1	0	1	4.060	0.749	0.749	0.000	0.000	L座
31		AC-F08-05	1.5mm厚鋁板	鉻化	1	0	1	4.078	0.752	0.752	0.000	0.000	L座
32		AC-F08-06	1.5mm厚鋁板	鉻化	1	0	1	4.801	0.886	0.886	0.000	0.000	L座
33		AC-F08-07	1.5mm厚鋁板	鉻化	1	0	1	4.700	0.867	0.867	0.000	0.000	L座
34		AC-F08-08	1.5mm厚鋁板	鉻化	1	0	1	4.801	0.886	0.886	0.000	0.000	L座
35		AC-F11-02R	1.5mm厚鋁板	鉻化	1	0	1	0.884	0.163	0.163	0.000	0.000	L座
36		AC-F111-03	1.5mm厚鋁板	鉻化	1	0	1	1.566	0.289	0.289	0.000	0.000	L座
37		AC-F111-04	1.5mm厚鋁板	鉻化	1	0	1	1.305	0.241	0.241	0.000	0.000	L座
38		AC-F111R-03	1.5mm厚鋁板	鉻化	1	0	1	1.566	0.289	0.289	0.000	0.000	L座
39		AC-F111R-04	1.5mm厚鋁板	鉻化	1	0	1	1.305	0.241	0.241	0.000	0.000	L座
40		AC-F115-03	1.5mm厚鋁板	鉻化	3	0	3	5.474	0.337	1.010	0.000	0.000	L座

 美特鋁質 有限公司 MIDI Aluminium Fabricator Ltd.		工程號:	J-857	計算:	李傳鵬		日期:	2022.2.26		送呈:	施哥		
		地盤名稱:	啟德6552	核對:	練鬆文		日期:	2022.2.27		副本:	細佬		
廠用鋁板B.M表		項目類別:	單元幕牆	批准:	林仁安		日期:	2022.2.28		此BM依據大圖 計算			
BM編號:		修改版次:		A/C Code:	2022.2.28		總面積:	39.730		總重量:	215.34		
序號	修改內容	鋁板圖號	鋁板名稱	顏色	實用	後備	總數	總重量	單件展開面積	總展開面積	單件V.F.	總V.F.	備註
									平方米		平方米		
41		AC-F115-04	1.5mm厚鋁板	鉻化	3	0	3	4.562	0.281	0.842	0.000	0.000	L座
42		AC-F115R-03	1.5mm厚鋁板	鉻化	3	0	3	5.474	0.337	1.010	0.000	0.000	L座
43		AC-F115R-04	1.5mm厚鋁板	鉻化	3	0	3	4.562	0.281	0.842	0.000	0.000	L座
44		AC-F117-03	1.5mm厚鋁板	鉻化	1	0	1	1.471	0.271	0.271	0.000	0.000	L座
45		AC-F117-04	1.5mm厚鋁板	鉻化	1	0	1	1.572	0.290	0.290	0.000	0.000	L座
46		AC-F117-05	1.5mm厚鋁板	鉻化	1	0	1	1.498	0.276	0.276	0.000	0.000	L座
47		AC-F117R-03	1.5mm厚鋁板	鉻化	1	0	1	1.471	0.271	0.271	0.000	0.000	L座
48		AC-F117R-04	1.5mm厚鋁板	鉻化	1	0	1	1.572	0.290	0.290	0.000	0.000	L座
49		AC-F117R-05	1.5mm厚鋁板	鉻化	1	0	1	1.498	0.276	0.276	0.000	0.000	L座
50		AC-F12-02	1.5mm厚鋁板	鉻化	2	0	2	1.741	0.161	0.321	0.000	0.000	L座
51		AC-F12-03	1.5mm厚鋁板	鉻化	2	0	2	3.087	0.285	0.570	0.000	0.000	L座
52		AC-F12-04	1.5mm厚鋁板	鉻化	1	0	1	1.649	0.304	0.304	0.000	0.000	L座
53		AC-F12-05	1.5mm厚鋁板	鉻化	1	0	1	1.572	0.290	0.290	0.000	0.000	L座
54		AC-F12-06	1.5mm厚鋁板	鉻化	1	0	1	1.286	0.237	0.237	0.000	0.000	L座
55		AC-F12R-03	1.5mm厚鋁板	鉻化	2	0	2	3.087	0.285	0.570	0.000	0.000	L座
56		AC-F12R-04	1.5mm厚鋁板	鉻化	1	0	1	1.649	0.304	0.304	0.000	0.000	L座
57		AC-F12R-05	1.5mm厚鋁板	鉻化	1	0	1	1.572	0.290	0.290	0.000	0.000	L座
58		AC-F12R-06	1.5mm厚鋁板	鉻化	1	0	1	1.286	0.237	0.237	0.000	0.000	L座
59		AC-F13-02	1.5mm厚鋁板	鉻化	5	0	5	1.511	0.056	0.279	0.000	0.000	L座
60		AC-F13-03	1.5mm厚鋁板	鉻化	5	0	5	2.518	0.093	0.465	0.000	0.000	L座

 美特鋁質 有限公司 MIDI Aluminium Fabricator Ltd.		工程號:	J-857	計算:	李傳鵬		日期:	2022.2.26		送呈:	施哥			
		地盤名稱:	啟德6552	核對:	練鬆文		日期:	2022.2.27		副本:	細佬			
廠用鋁板B.M表		項目類別:	單元幕牆	批准:	林仁安		日期:	2022.2.28		此BM依據大圖 計算				
BM編號:		修改版次:		A/C Code:	2022.2.28		總面積:	39.730		總重量:	215.34			
序號	修改內容	鋁板圖號	鋁板名稱	顏色	實用	後備	總數	總重量	單件展開面積	總展開面積	單件V.F.	總V.F.	備註	
									平方米		平方米			
61		AC-F13-04	1.5mm厚鋁板	鉻化	1	0	1	0.540	0.100	0.100	0.000	0.000	L座	
62		AC-F13-05	1.5mm厚鋁板	鉻化	1	0	1	0.514	0.095	0.095	0.000	0.000	L座	
63		AC-F13-06	1.5mm厚鋁板	鉻化	4	0	4	1.658	0.076	0.306	0.000	0.000	L座	
64		AC-F13R-03	1.5mm厚鋁板	鉻化	5	0	5	2.518	0.093	0.465	0.000	0.000	L座	
65		AC-F13R-04	1.5mm厚鋁板	鉻化	1	0	1	0.540	0.100	0.100	0.000	0.000	L座	
66		AC-F13R-05	1.5mm厚鋁板	鉻化	1	0	1	0.514	0.095	0.095	0.000	0.000	L座	
67		AC-F13R-06	1.5mm厚鋁板	鉻化	4	0	4	1.658	0.076	0.306	0.000	0.000	L座	
68		AC-F15-02R	1.5mm厚鋁板	鉻化	3	0	3	3.089	0.190	0.570	0.000	0.000	L座	
69		AC-F17-02	1.5mm厚鋁板	鉻化	1	0	1	0.830	0.153	0.153	0.000	0.000	L座	
70		AC-F17-02R	1.5mm厚鋁板	鉻化	1	0	1	0.830	0.153	0.153	0.000	0.000	L座	
71		AC-F17-03	1.5mm厚鋁板	鉻化	1	0	1	1.471	0.271	0.271	0.000	0.000	L座	
72		AC-F17-04	1.5mm厚鋁板	鉻化	1	0	1	1.226	0.226	0.226	0.000	0.000	L座	
73		AC-F17R-03	1.5mm厚鋁板	鉻化	1	0	1	1.471	0.271	0.271	0.000	0.000	L座	
74		AC-F17R-04	1.5mm厚鋁板	鉻化	1	0	1	1.226	0.226	0.226	0.000	0.000	L座	
					總計:	130		130	215.34	26.086	39.73	0.00	0.000	

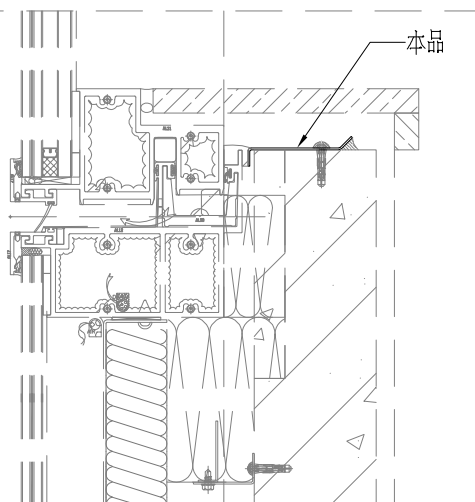
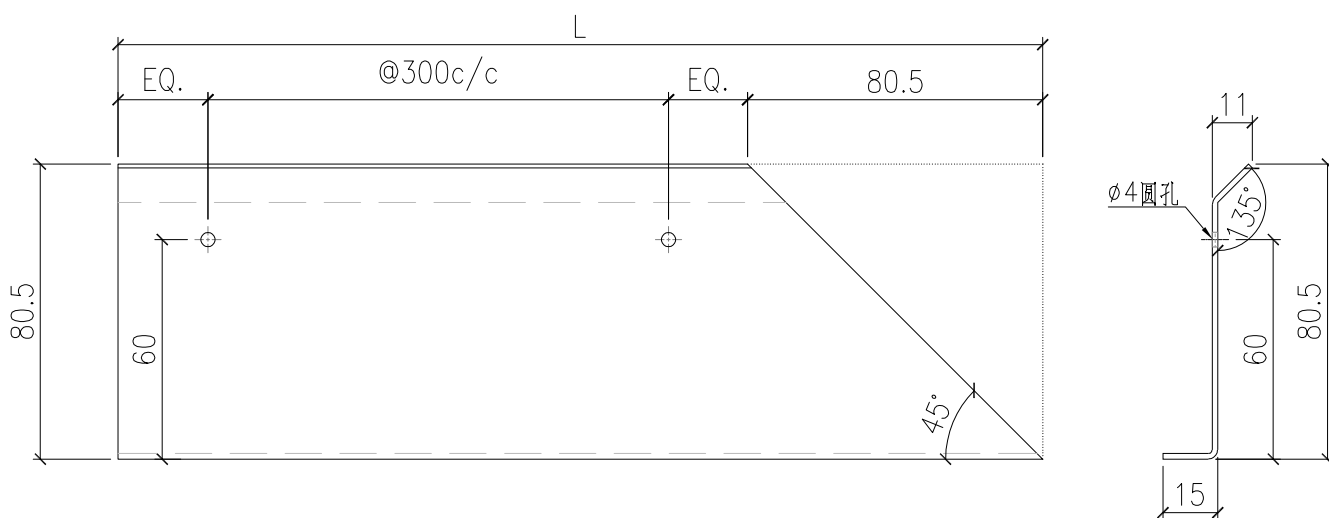
 美特鋁質有限公司 MIDI Aluminium Fabricator Ltd.				工程號 J857	類別 制圖	物料號 -		
				地盤 啟德6552	李傳鵬 2022-2-25	圖號 AC-F01		
修改 -	-	-	採用工廠 地盤 ✓	图纸名称 鋁板加工圖	復核 練鬆文 2022-2-26	數量 -		
日期 -	-	-	材料颜色 鍍化	材料 3mm THK. 鋁板	批准 林仁安 2022-2-27	單件重量 -	(KG)	



防水板编号	长度
AC-F01-14	1380
AC-F01-15	1980
AC-F01-16	2130
AC-F01-17	1720
AC-F01-18	1195
AC-F01-19	1124
AC-F01-20	1678
AC-F01-21	2055
AC-F01-22	2064
AC-F01-23	2430
AC-F01-24	2379
AC-F01-25	2129

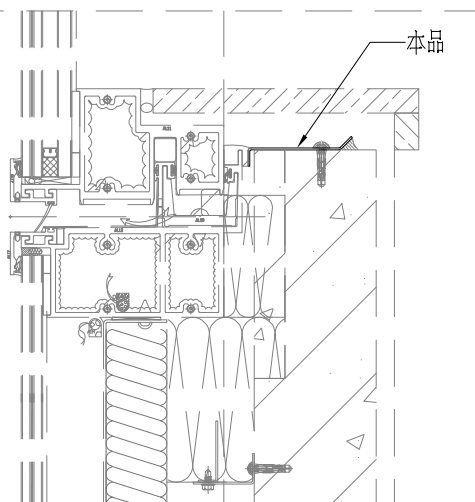
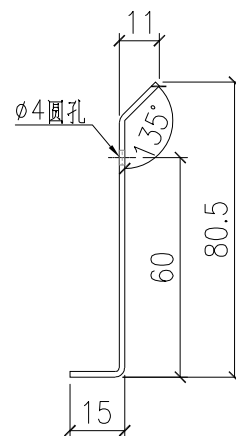
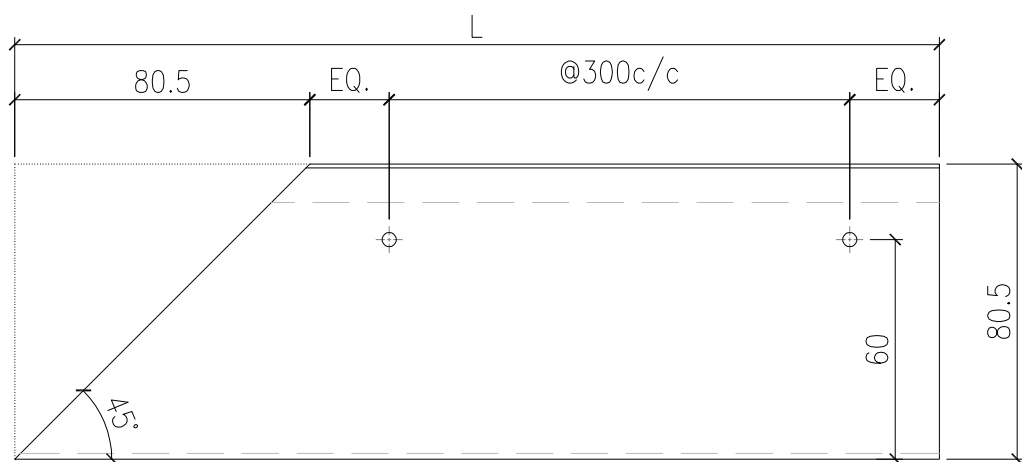
防水板编号	长度
AC-F01-01	2830
AC-F01-02	1905
AC-F01-03	2030
AC-F01-04	2180
AC-F01-05	2005
AC-F01-06	1830
AC-F01-07	2505
AC-F01-08	2730
AC-F01-09	2230
AC-F01-10	2044
AC-F01-11	1545
AC-F01-12	1080
AC-F01-13	1445

 美特鋁質有限公司 MIDI Aluminium Fabricator Ltd.				工程號	J857	類別		物料號	-					
				地盘	啟德6552	制圖	李傳鵬	2022-2-25	圖號	AC-F02				
修改	-	-	-	採用工廠		地盤	✓	图纸名称	鋁板加工圖	復核	練鬆文	2022-2-26	數量	-
日期	-	-	-	材料颜色	鍍化	材料	3mm THK. 鋁板	批准	林仁安	2022-2-27	單件重量	-	(KG)	



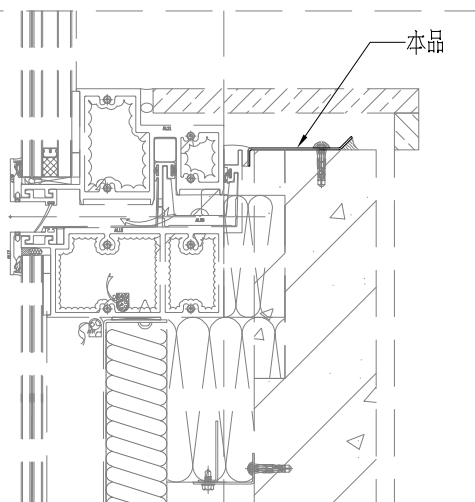
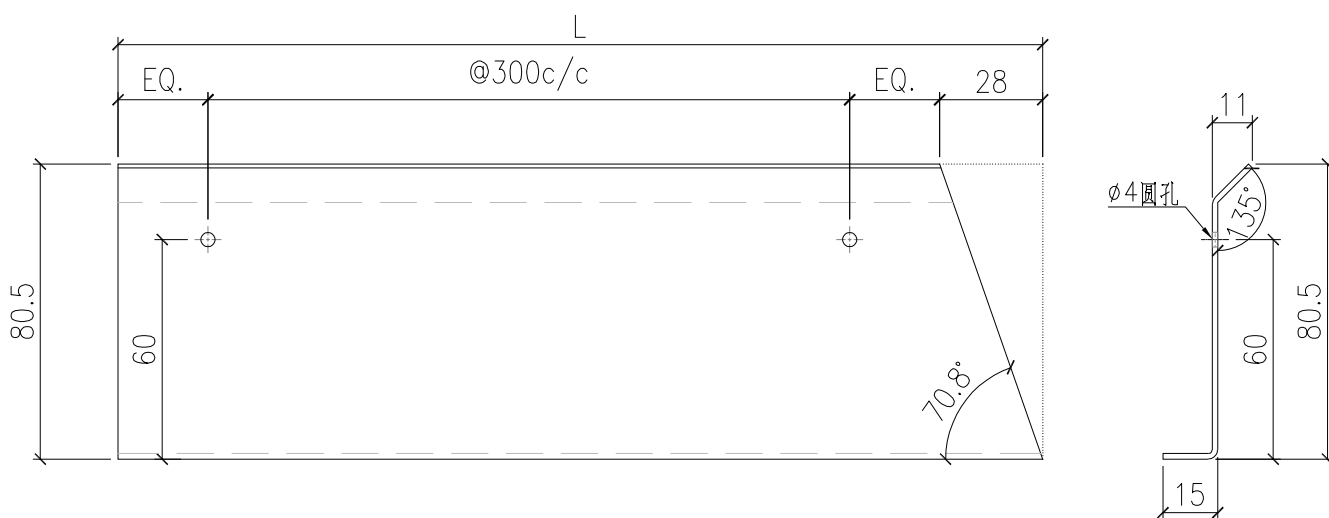
防水板编号	长度
AC-F02-01	695
AC-F02-02	2770
AC-F02-03	2070
AC-F02-04	1645
AC-F02-05	2420
AC-F02-06	1495
AC-F02-07	1920
AC-F02-08	1295
AC-F02-09	2645

 美特鋁質有限公司 MIDI Aluminium Fabricator Ltd.				工程號	J857	類別		物料號	-					
				地盘	啟德6552	制圖	李傳鵬	2022-2-25	圖號	AC-F03				
修改	-	-	-	採用工廠		地盤	✓	图纸名称	鋁板加工圖	復核	練鬆文	2022-2-26	數量	-
日期	-	-	-	材料颜色	鍍化	材料	3mm THK. 鋁板	批准	林仁安	2022-2-27	單件重量	-	(KG)	



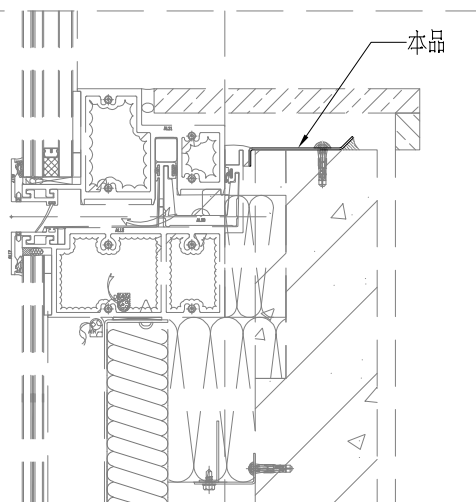
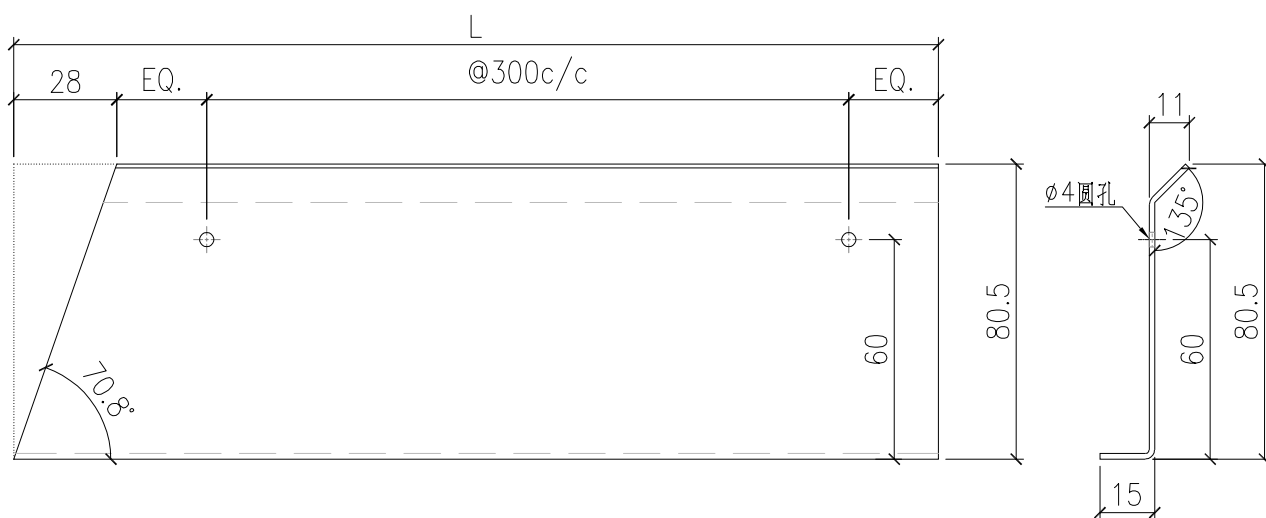
防水板编号	长度
AC-F03-01	2520
AC-F03-02	2074
AC-F03-03	945
AC-F03-04	2420
AC-F03-05	1645
AC-F03-06	2160
AC-F03-07	1195
AC-F03-08	2645
AC-F03-09	1295

 美特鋁質有限公司 MIDI Aluminium Fabricator Ltd.				工程號	J857	類別		物料號	-					
				地盤	啟德6552	制圖	李傳鵬	2022-2-25	圖號	AC-F04				
修改	-	-	-	採用工廠		地盤	✓	图纸名称	鋁板加工圖	復核	練鬆文	2022-2-26	數量	-
日期	-	-	-	材料颜色	鍍化	材料		3mm THK. 鋁板	批准	林仁安	2022-2-27	單件重量	-	(KG)



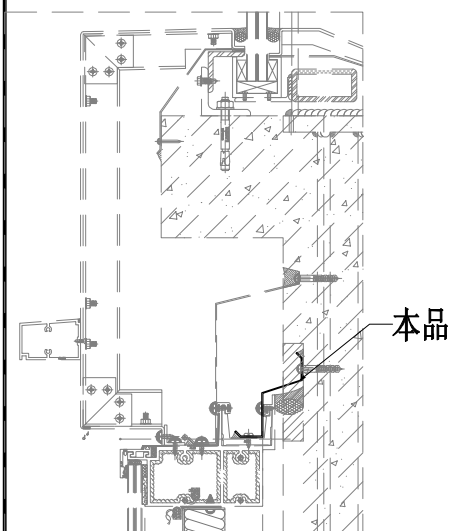
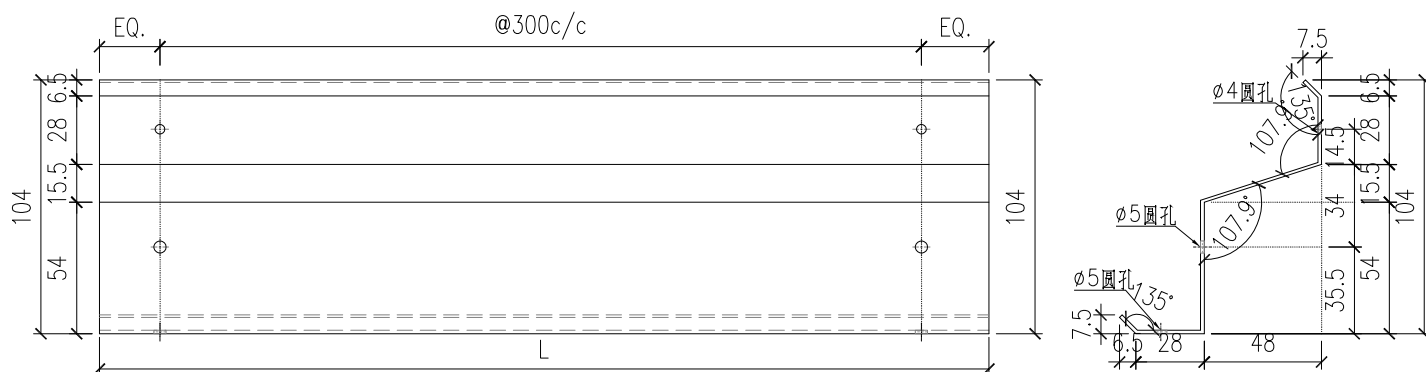
防水板编号	长度
AC-F04-01	1969

 美特鋁質有限公司 MIDI Aluminium Fabricator Ltd.				工程號	J857	類別		物料號	-					
				地盘	啟德6552	制圖	李傳鵬	2022-2-25	圖號	AC-F05				
修改	-	-	-	採用工廠		地盤	✓	图纸名称	鋁板加工圖	復核	練鬆文	2022-2-26	數量	-
日期	-	-	-	材料颜色	鍍化	材料		3mm THK. 鋁板	批准	林仁安	2022-2-27	單件重量	-	(KG)



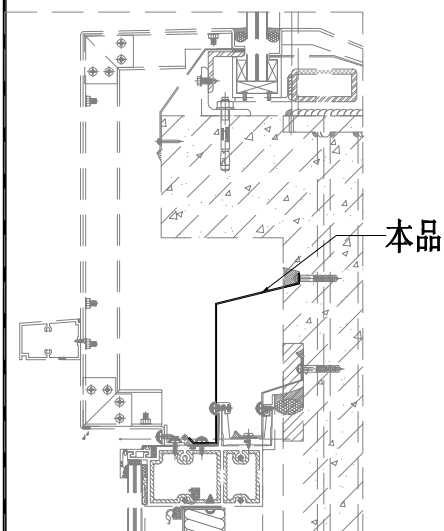
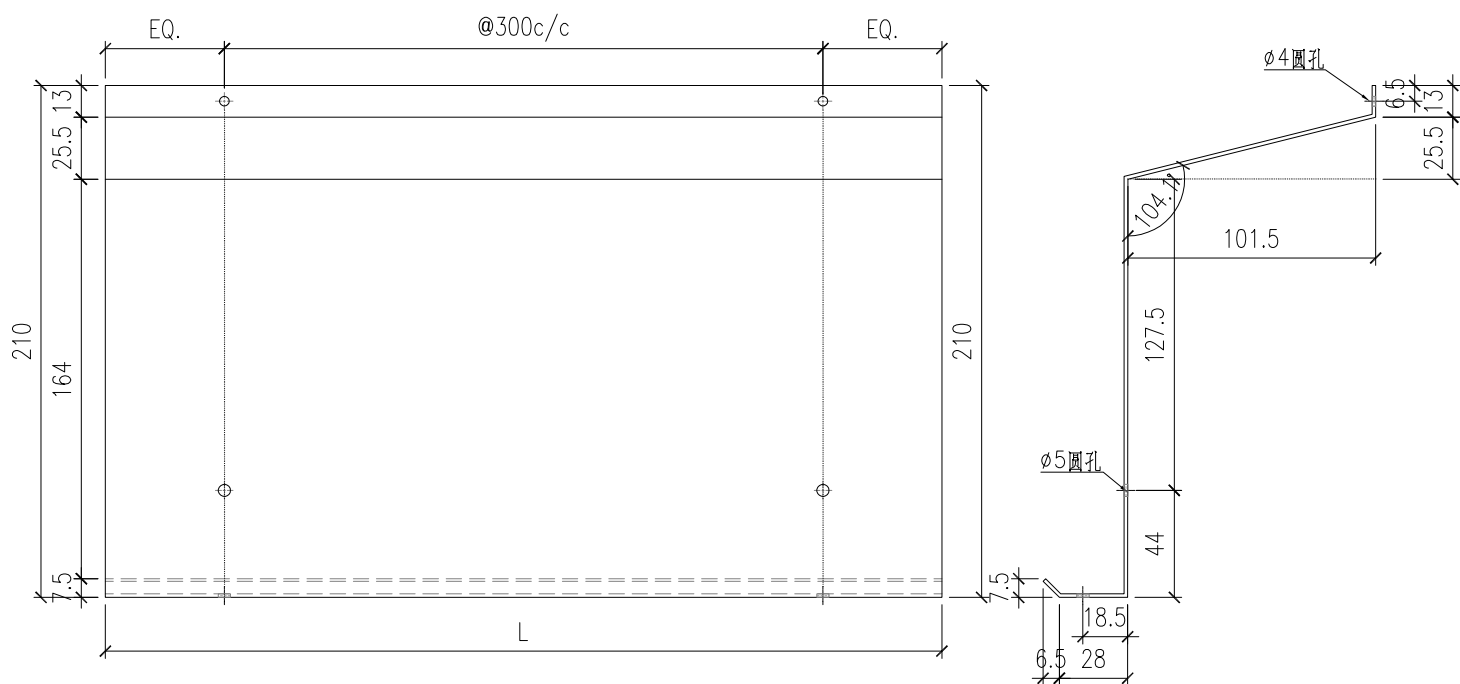
防水板编号	长度
AC-F05-01	2082

 美特鋁質有限公司 MIDI Aluminium Fabricator Ltd.				工程號	J857	類別		物料號	-					
				地盘	啟德6552	制圖	李傳鵬	2022-2-25	圖號	AC-F06				
修改	-	-	-	採用工廠		地盤	✓	图纸名称	鋁板加工圖	復核	練鬆文	2022-2-26	數量	-
日期	-	-	-	材料颜色	鍍化	材料	3mm THK. 鋁板	批准	林仁安	2022-2-27	單件重量	-	(KG)	



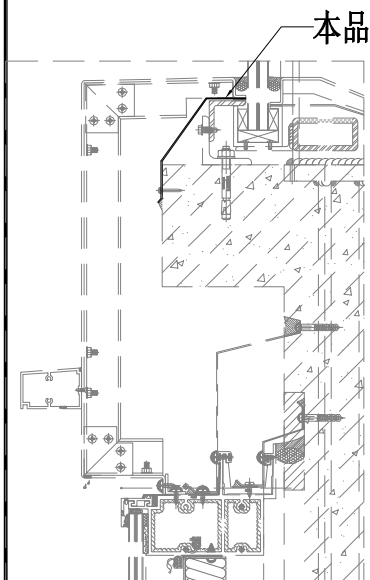
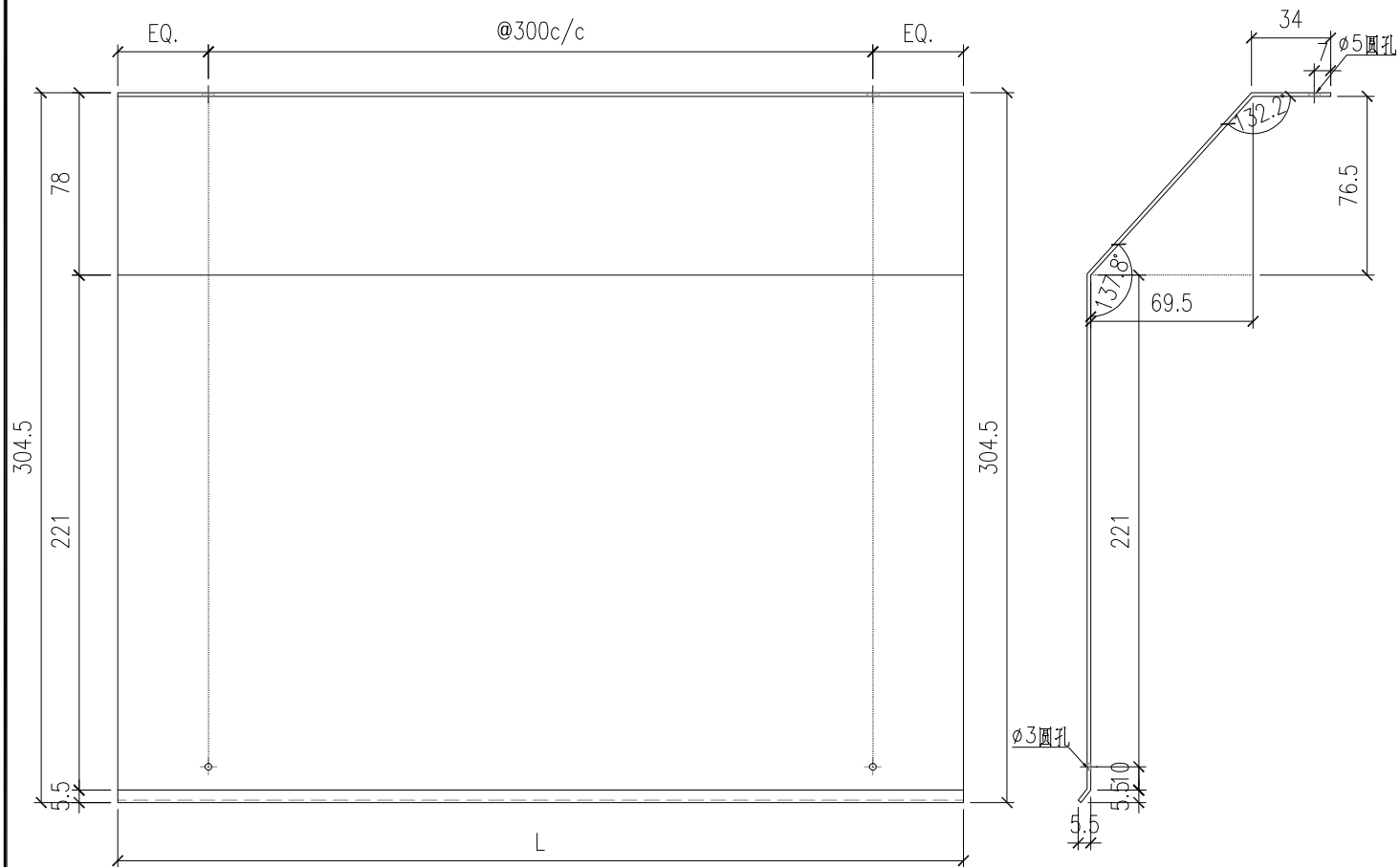
防水板编号	长度
AC-F06-01	1295
AC-F06-02	2645
AC-F06-03	2180
AC-F06-04	2055
AC-F06-05	2064
AC-F06-06	2430
AC-F06-07	2379
AC-F06-08	2129

 美特鋁質有限公司 MIDI Aluminium Fabricator Ltd.				工程號	J857	類別		物料號	-					
				地盤	啟德6552	制圖	李傳鵬	2022-2-25	圖號	AC-F07				
修改	-	-	-	採用工廠		地盤	✓	图纸名称	鋁板加工圖	復核	練鬆文	2022-2-26	數量	-
日期	-	-	-	材料颜色	鍍化	材料	3mm THK. 鋁板	批准	林仁安	2022-2-27	單件重量	-	(KG)	



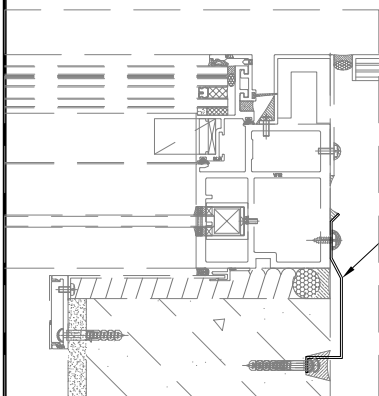
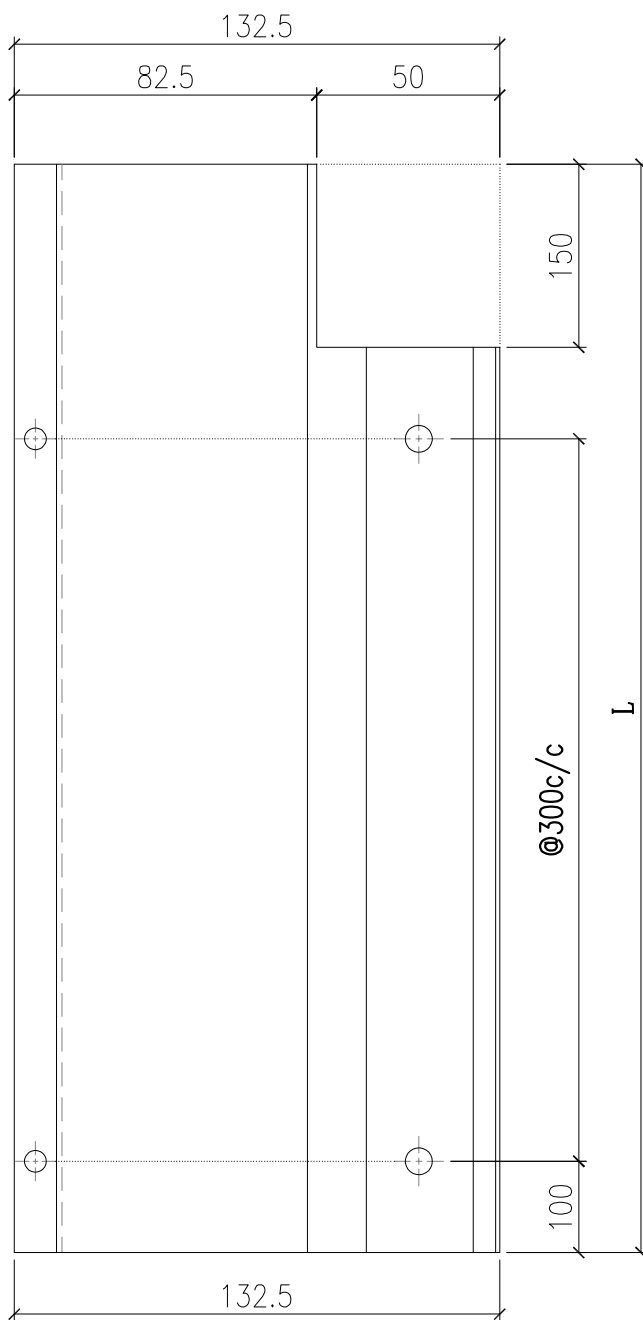
防水板编号	长度
AC-F07-01	1295
AC-F07-02	2645
AC-F07-03	2180
AC-F07-04	2055
AC-F07-05	2064
AC-F07-06	2430
AC-F07-07	2379
AC-F07-08	2129

 美特鋁質有限公司 MIDI Aluminium Fabricator Ltd.				工程號 J857	類別 制圖	物料號 -		
				地盘 啟德6552	李傳鵬 2022-2-25	圖號 AC-F08		
修改 -	-	-	採用工廠 地盤 ✓	图纸名称 鋁板加工圖	復核 練鬆文 2022-2-26	數量 -		
日期 -	-	-	材料颜色 鍍化	材料 3mm THK. 鋁板	批准 林仁安 2022-2-27	單件重量 -	(KG)	

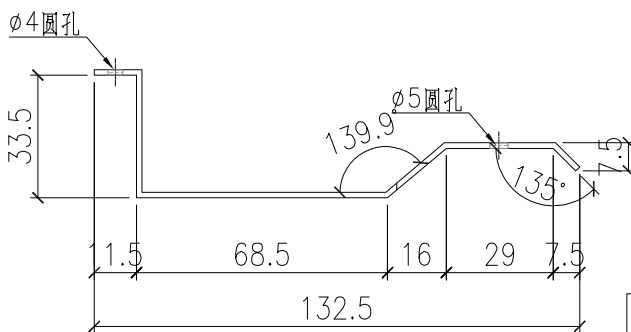


防水板编号	长度
AC-F08-01	1295
AC-F08-02	2645
AC-F08-03	2180
AC-F08-04	2055
AC-F08-05	2064
AC-F08-06	2430
AC-F08-07	2379
AC-F08-08	2129

 美特鋁質有限公司 MIDI Aluminium Fabricator Ltd.				工程號	J857	類別		物料號	-					
				地盤	啟德6552	制圖	李傳鵬	2022-2-25	圖號	AC-F11				
修改	-	-	-	採用工廠		地盤	✓	图纸名称	鋁板加工圖	復核	練鬆文	2022-2-26	數量	-
日期	-	-	-	材料颜色	鍍化	材料		批准	林仁安	2022-2-27	單件重量	-	(KG)	

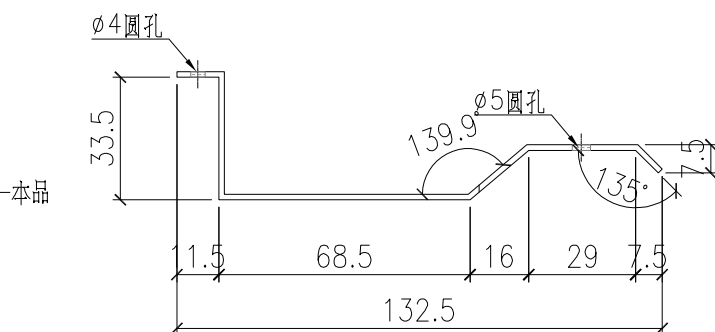
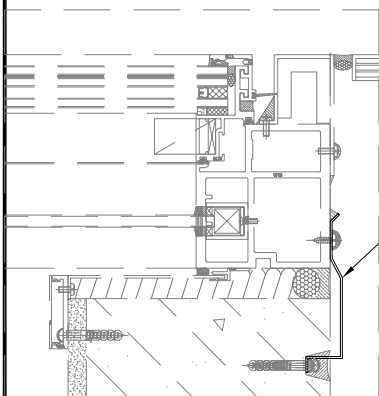
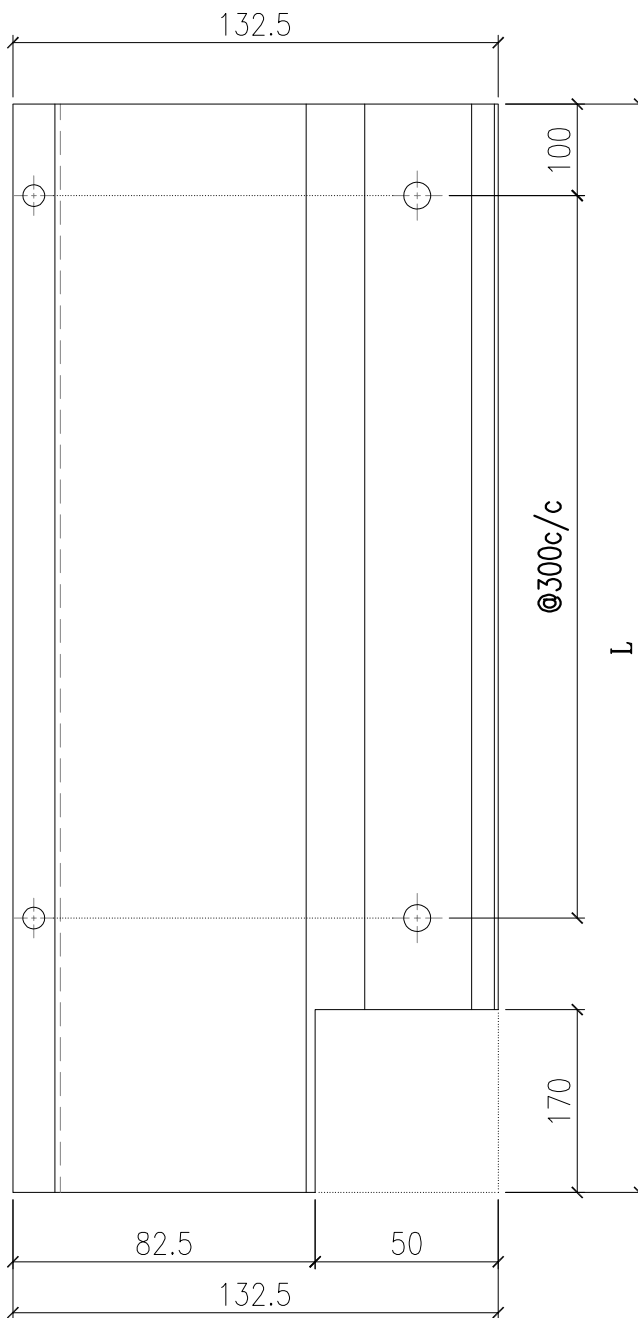


本品



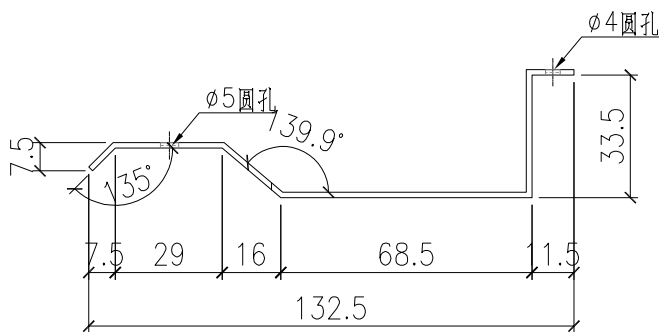
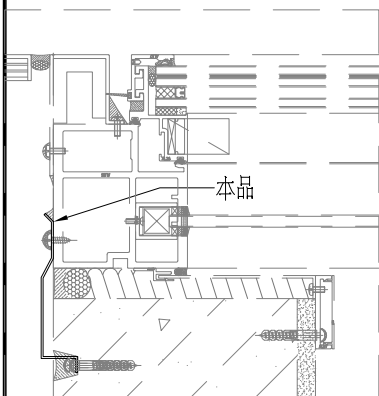
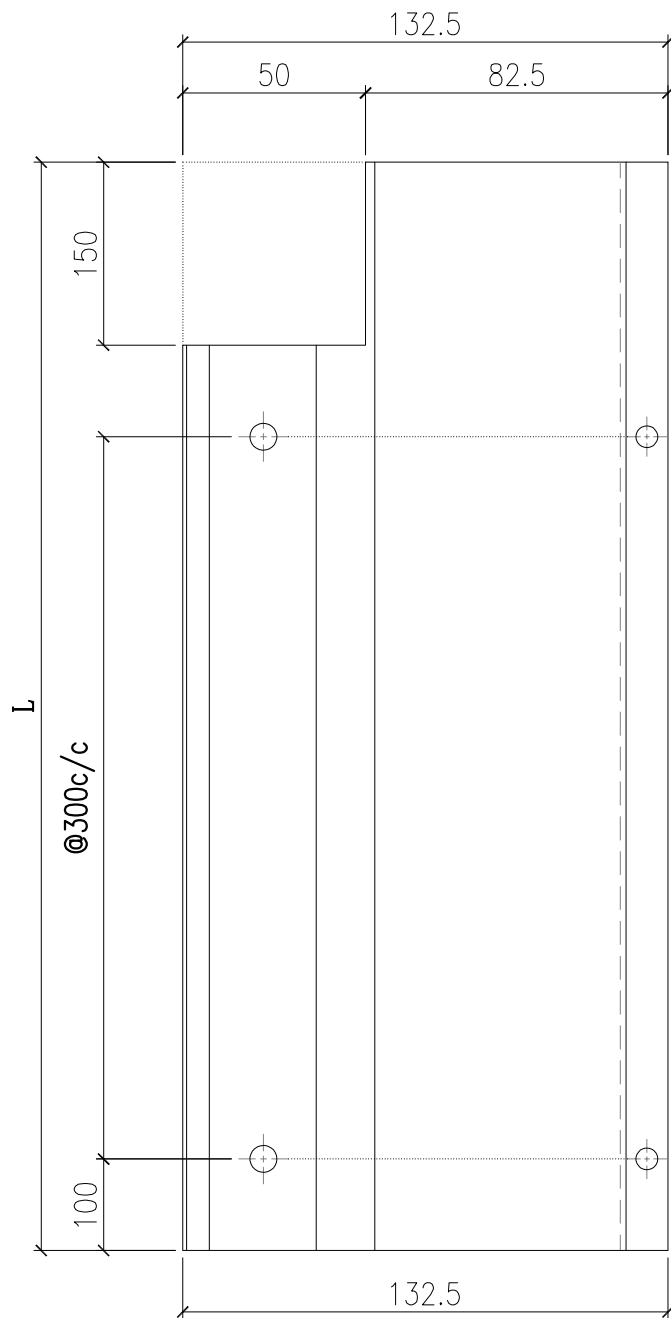
防水板编号	长度
AC-F11-01	1750

 美特鋁質有限公司 MIDI Aluminium Fabricator Ltd.				工程號 J857	類別 制圖 李傳鵬	物料號 2022-2-25	-	
修改 - - - 採用工廠 ✓ 地盤 ✓				地盤 啟德6552	復核 練鬆文	2022-2-26	圖號 AC-F11R	-
日期 - - - 材料颜色 鍍化				图纸名称 鋁板加工圖	批准 林仁安	2022-2-27	數量 -	-
				材料 1.5mm THK. 鋁板			單件重量 -	(KG)



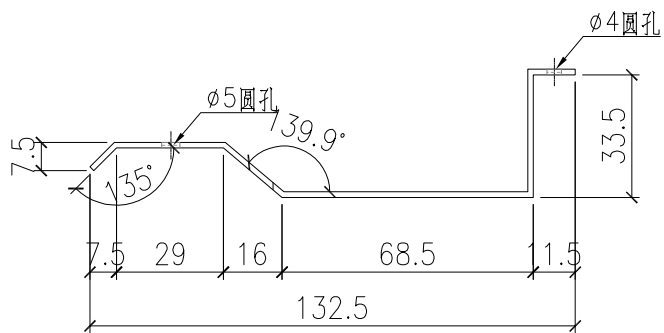
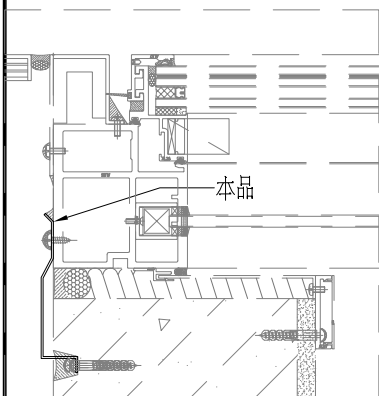
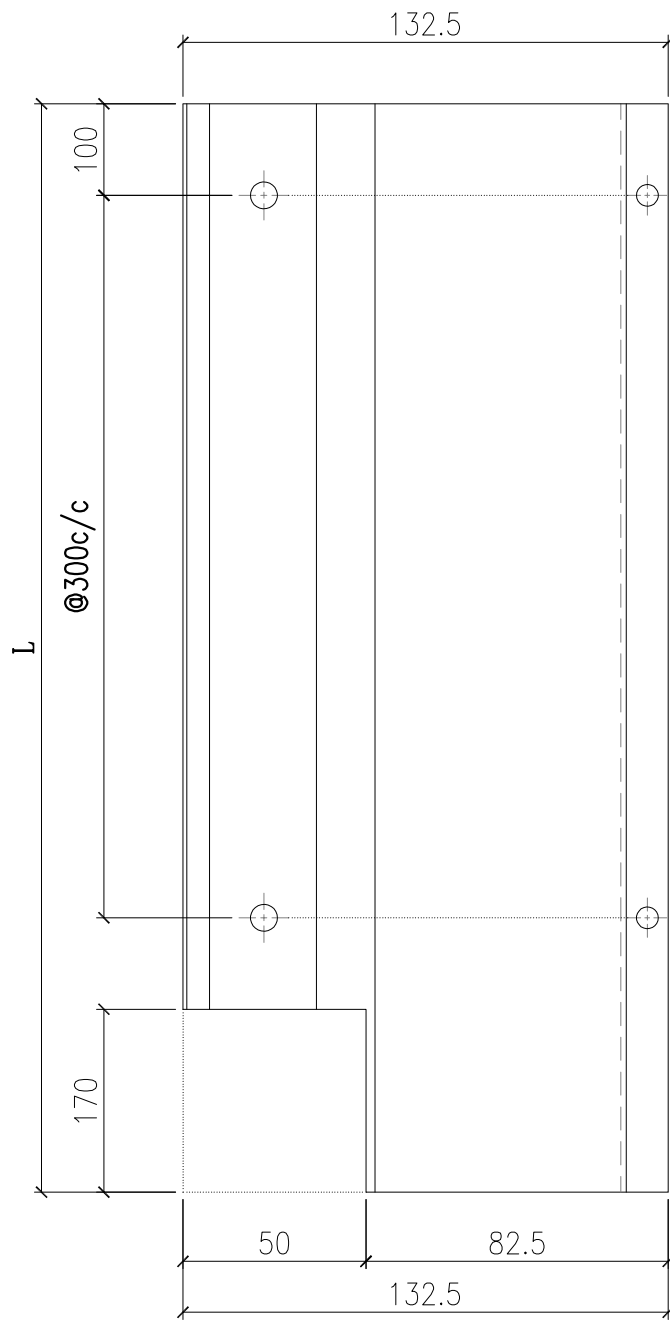
防水板编号	长度
AC-F11R-01	1750

 美特鋁質有限公司 MIDI Aluminium Fabricator Ltd.				工程號	J857	類別		物料號	-					
				地盘	啟德6552	制圖	李傳鵬	2022-2-25	圖號	AC-F111				
修改	-	-	-	採用工廠		地盤	✓	图纸名称	鋁板加工圖	復核	練鬆文	2022-2-26	數量	-
日期	-	-	-	材料颜色	鍍化	材料	1.5mm THK. 鋁板	批准	林仁安	2022-2-27	單件重量	-	(KG)	



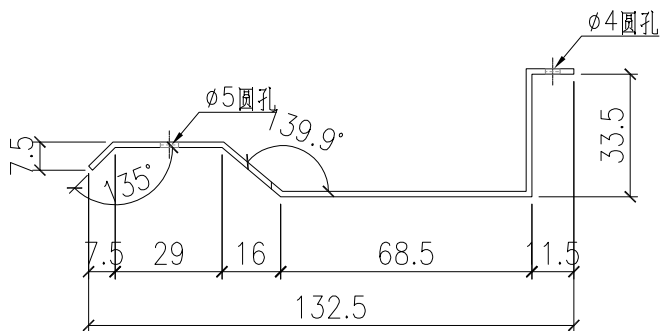
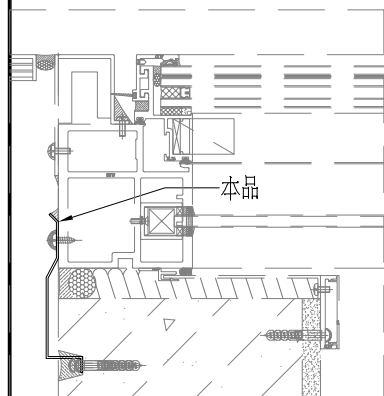
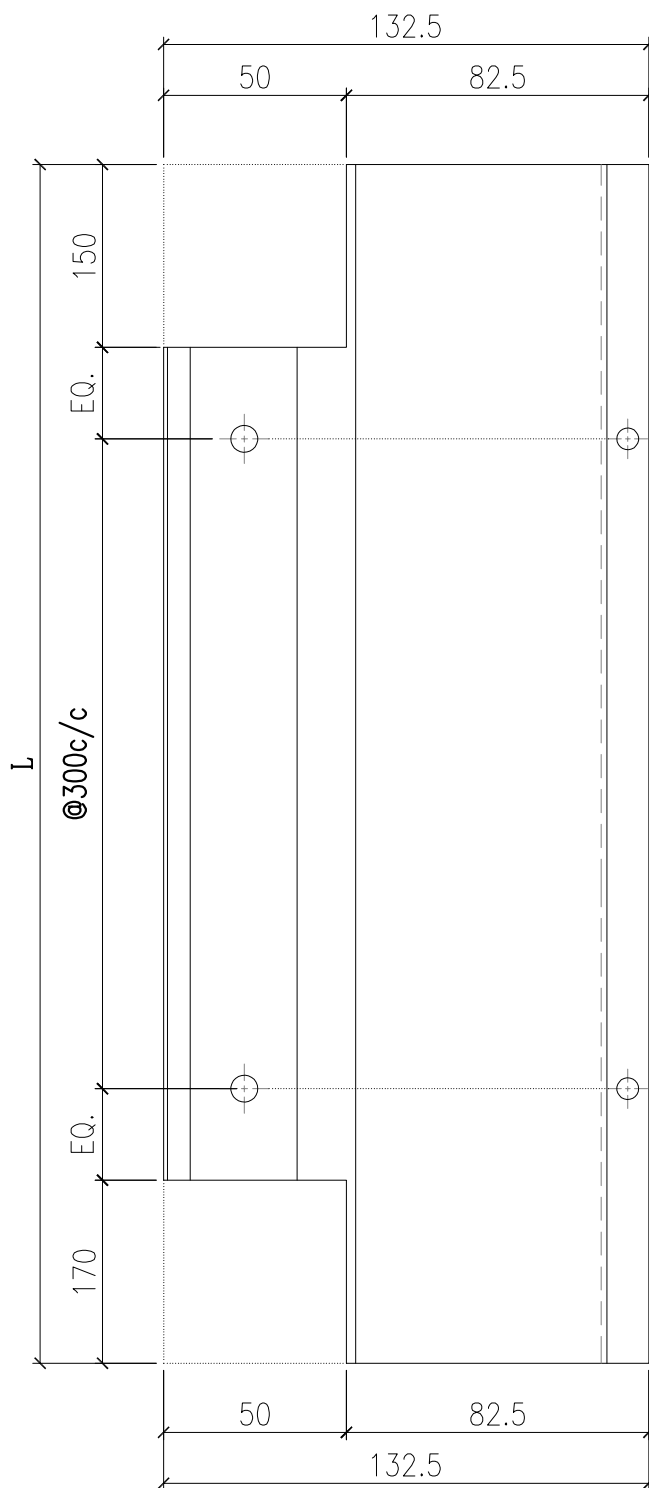
防水板编号	长度
AC-F111-03	1675
AC-F111-04	1396

 美特鋁質有限公司 MIDI Aluminium Fabricator Ltd.				工程號 J857	類別 制圖	物料號 -		
				地盤 啟德6552	李傳鵬 2022-2-25	圖號 AC-F111R		
修改 -	-	-	採用工廠 <input type="checkbox"/>	地盤 <input checked="" type="checkbox"/>	圖紙名稱 鋁板加工圖	復核 練鬆文 2022-2-26	數量 -	
日期 -	-	-	材料顏色 鍍化		材料 1.5mm THK. 鋁板	批准 林仁安 2022-2-27	單件重量 -	(KG)



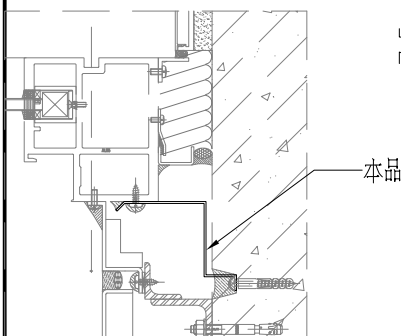
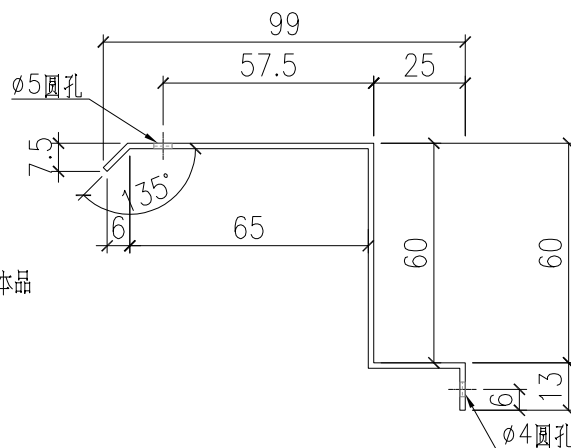
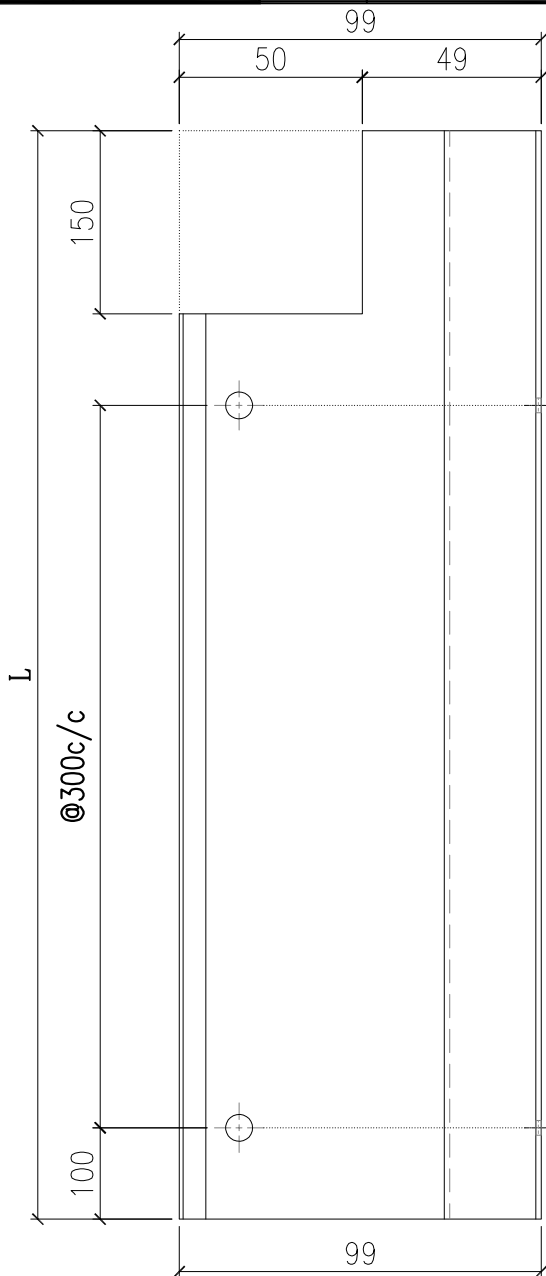
防水板编号	长度
AC-F111R-03	1675
AC-F111R-04	1396

 美特鋁質有限公司 MIDI Aluminium Fabricator Ltd.				工程號 J857	類別 制圖	物料號 -			
				地盤 啟德6552	李傳鵬 2022-2-25	圖號 AC-F11-02R			
修改 -	-	-	採用工廠 <input type="checkbox"/>	地盤 <input checked="" type="checkbox"/>	圖紙名稱 鋁板加工圖	復核 練鬆文 2022-2-26	數量 -		
日期 -	-	-	材料顏色 鍍化		材料 1.5mm THK. 鋁板	批准 林仁安 2022-2-27	單件重量 -	(KG)	



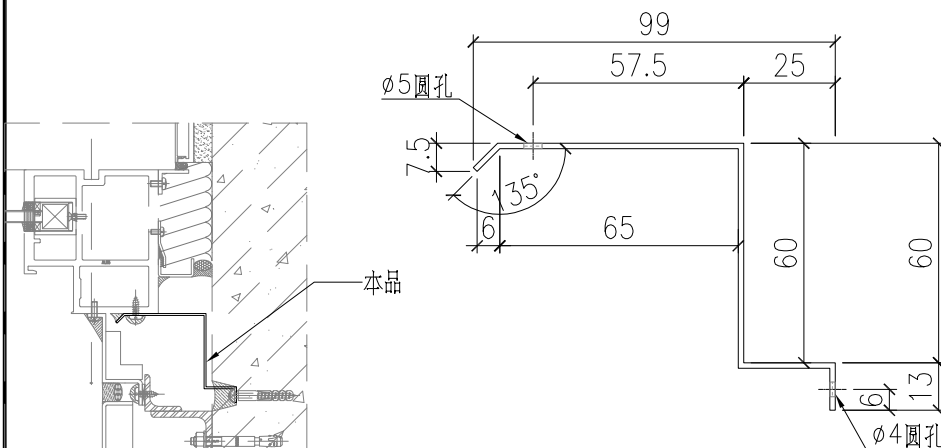
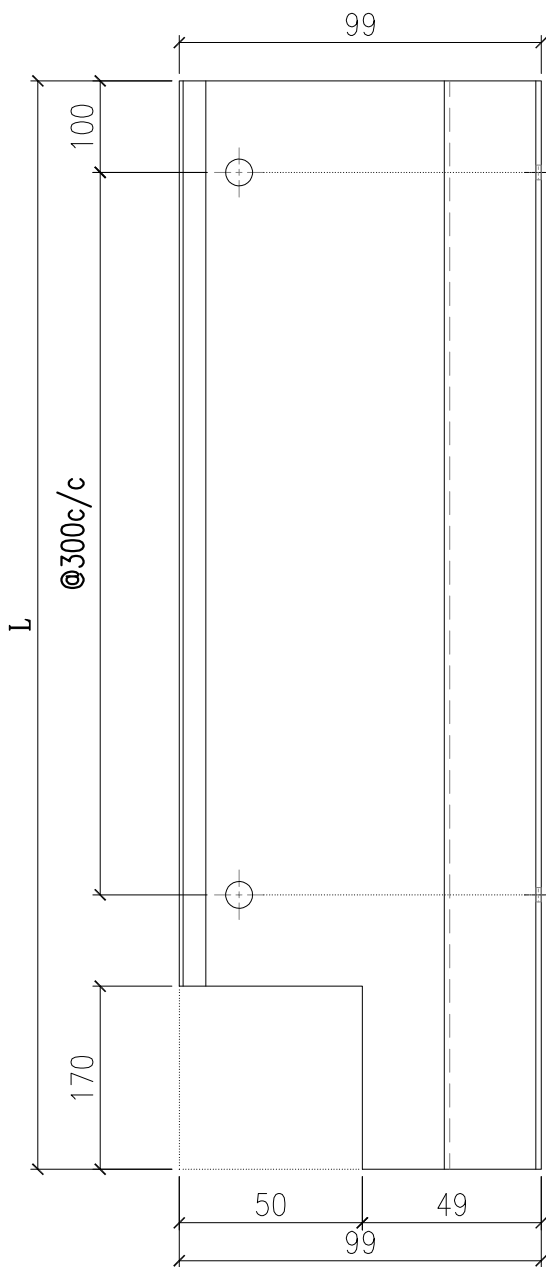
防水板编号	长度
AC-F11-02R	945

 美特鋁質有限公司 MIDI Aluminium Fabricator Ltd.				工程號 J857	類別 制圖	物料號 -			
				地盤 啟德6552	李傳鵬 2022-2-25	圖號 AC-F12			
修改 -	-	-	採用工廠 <input type="checkbox"/>	地盤 <input checked="" type="checkbox"/>	圖紙名稱 鋁板加工圖	復核 練鬆文 2022-2-26	數量 -		
日期 -	-	-	材料顏色 鍍化		材料 1.5mm THK. 鋁板	批准 林仁安 2022-2-27	單件重量 -	(KG)	



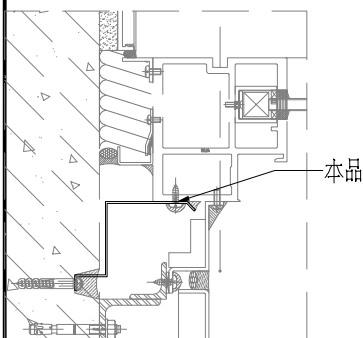
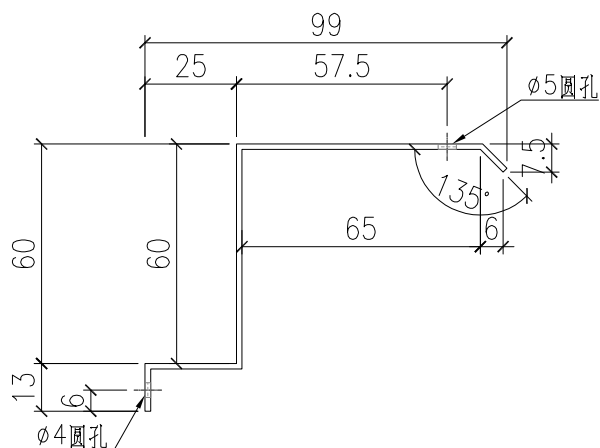
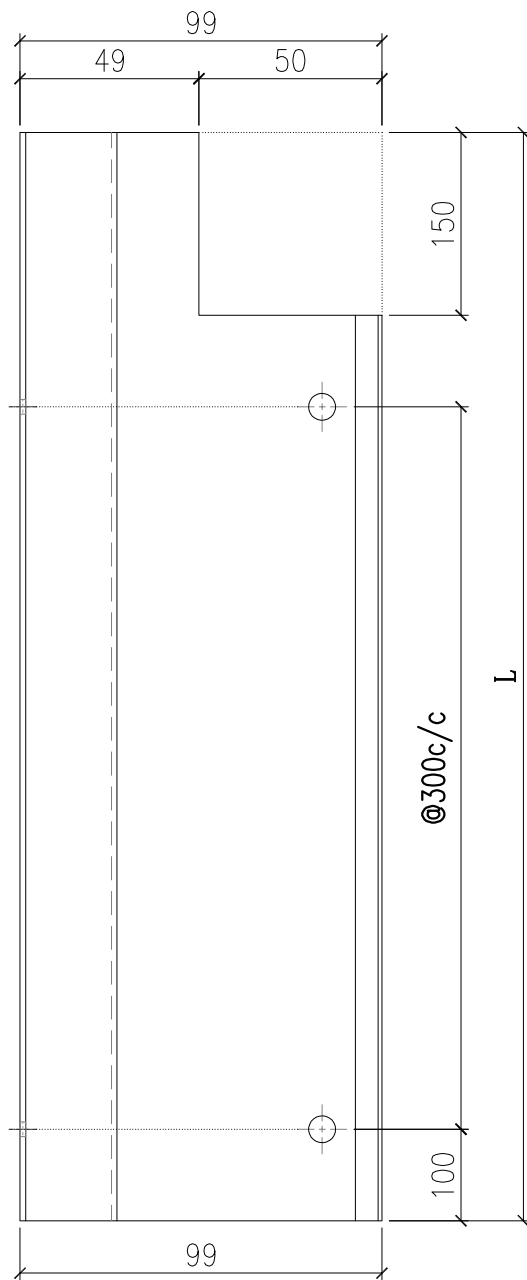
防水板编号	长度
AC-F12-01	1750
AC-F12-03	1675
AC-F12-04	1790
AC-F12-05	1706
AC-F12-06	1396

 美特鋁質有限公司 MIDI Aluminium Fabricator Ltd.				工程號 J857	類別 制圖	物料號 -			
				地盤 啟德6552	李傳鵬 2022-2-25	圖號 AC-F12R			
修改 -	-	-	採用工廠 <input type="checkbox"/>	地盤 <input checked="" type="checkbox"/>	圖紙名稱 鋁板加工圖	復核 練鬆文 2022-2-26	數量 -		
日期 -	-	-	材料顏色 鍍化		材料 1.5mm THK. 鋁板	批准 林仁安 2022-2-27	單件重量 -	(KG)	



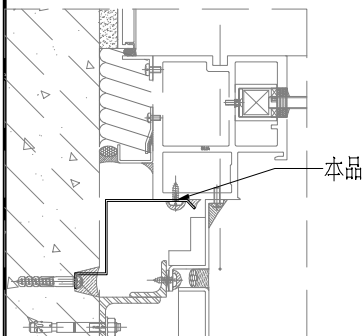
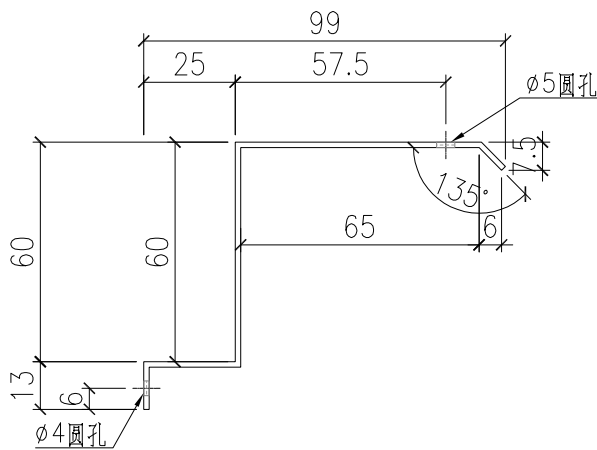
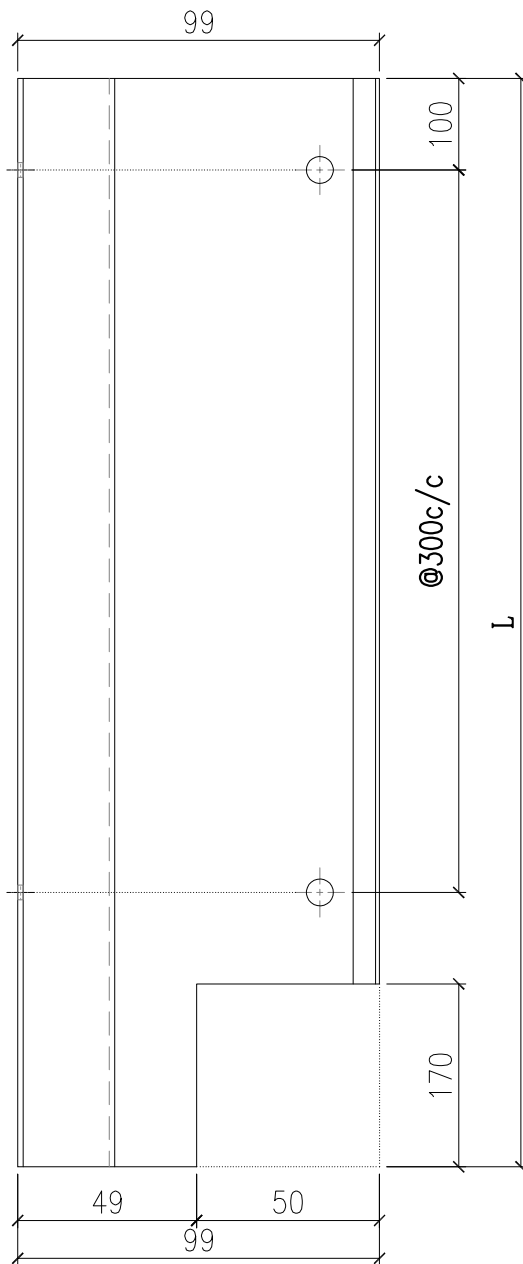
防水板编号	长度
AC-F12R-01	1750
AC-F12R-03	1675
AC-F12R-04	1790
AC-F12R-05	1706
AC-F12R-06	1396

 美特鋁質有限公司 MIDI Aluminium Fabricator Ltd.				工程號	J857	類別		物料號	-					
				地盤	啟德6552	制圖	李傳鵬	2022-2-25	圖號	AC-F112				
修改	-	-	-	採用工廠		地盤	✓	圖紙名稱	鋁板加工圖	復核	練鬆文	2022-2-26	數量	-
日期	-	-	-	材料顏色	鍍化	材料		1.5mm THK. 鋁板	批准	林仁安	2022-2-27	單件重量	-	(KG)



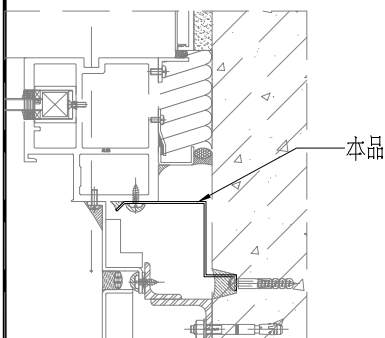
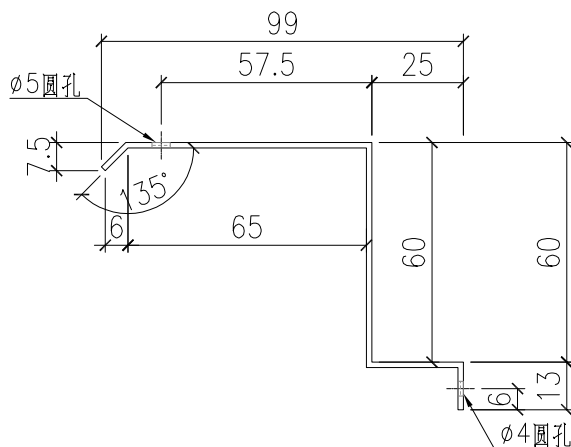
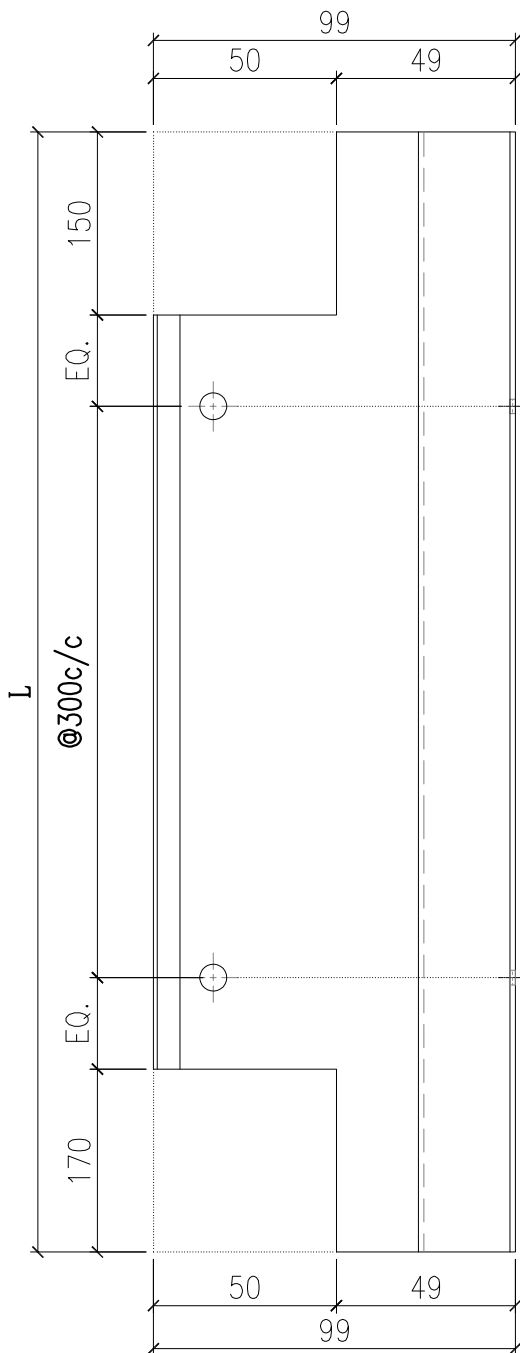
防水板编号	长度
AC-F112-01	1750

 美特鋁質有限公司 MIDI Aluminium Fabricator Ltd.				工程號	J857	類別		物料號	-					
				地盘	啟德6552	制圖	李傳鵬	2022-2-25	圖號	AC-F112R				
修改	-	-	-	採用工廠		地盤	✓	图纸名称	鋁板加工圖	復核	練鬆文	2022-2-26	數量	-
日期	-	-	-	材料颜色	鋁化	材料		批准	林仁安	2022-2-27	單件重量	-	(KG)	



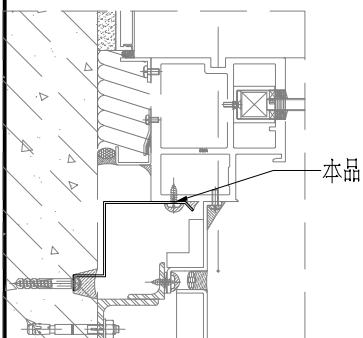
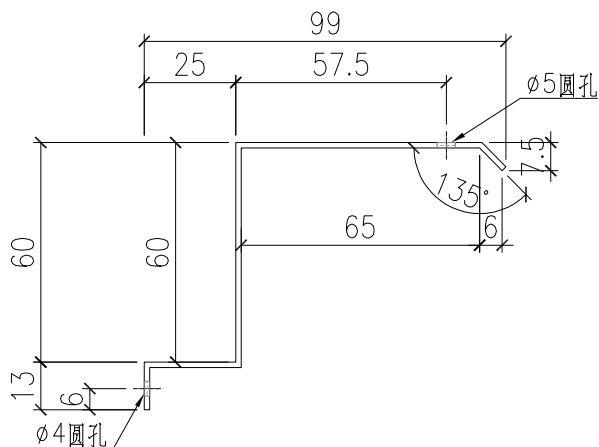
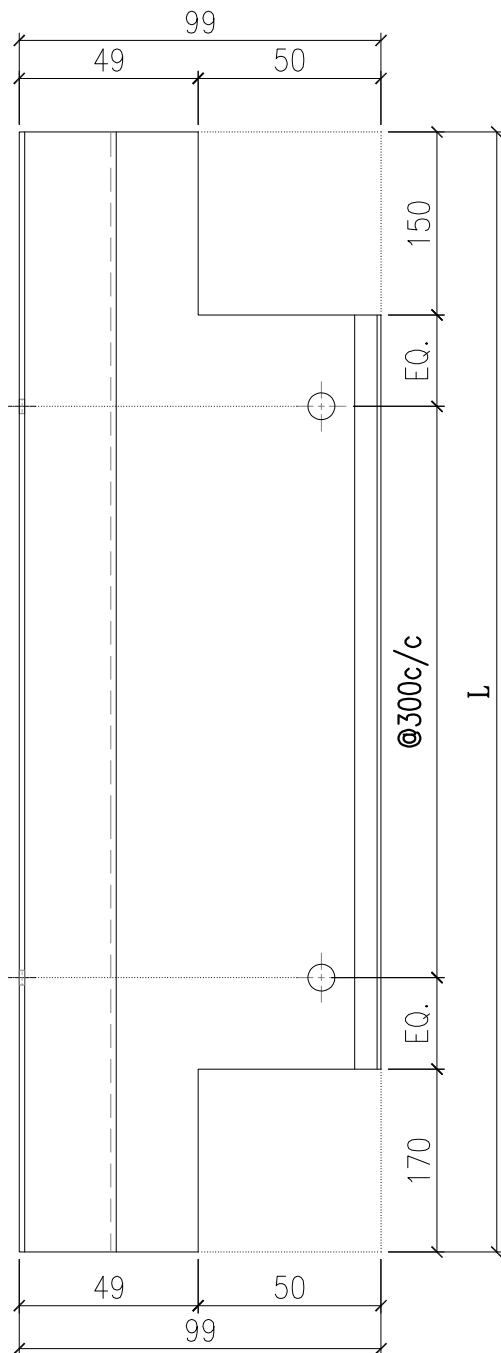
防水板编号	长度
AC-F112R-01	1750

 美特鋁質有限公司 MIDI Aluminium Fabricator Ltd.				工程號	J857	類別		物料號	-			
				地盤	啟德6552	制圖	李傳鵬	2022-2-25	圖號	AC-F12-02		
修改	-	-	-	採用工廠		圖紙名稱	鋁板加工圖	復核	練鬆文	2022-2-26	數量	-
日期	-	-	-	材料顏色	鍍化	材料	1.5mm THK. 鋁板	批准	林仁安	2022-2-27	單件重量	- (KG)



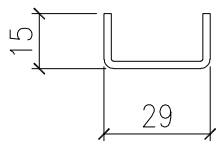
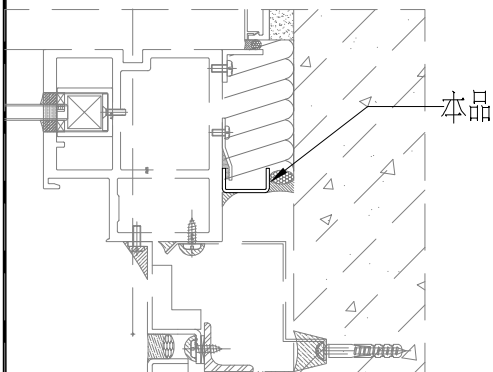
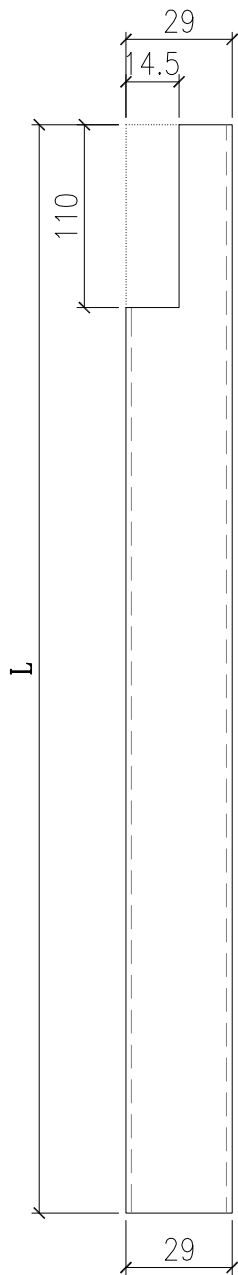
防水板编号	长度
AC-F12-02	945
AC-F12-10	880

 美特鋁質有限公司 MIDI Aluminium Fabricator Ltd.				工程號	J857	類別		物料號	-					
				地盘	啟德6552	制圖	李傳鵬	2022-2-25	圖號	AC-F12-02R				
修改	-	-	-	採用工廠		地盤	✓	图纸名称	鋁板加工圖	復核	練鬆文	2022-2-26	數量	-
日期	-	-	-	材料颜色	鍍化	材料	1.5mm THK. 鋁板	批准	林仁安	2022-2-27	單件重量	-	(KG)	



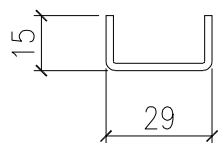
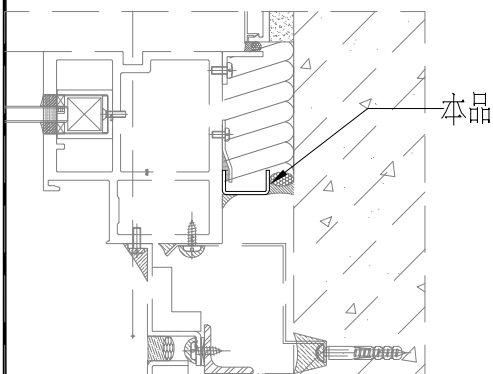
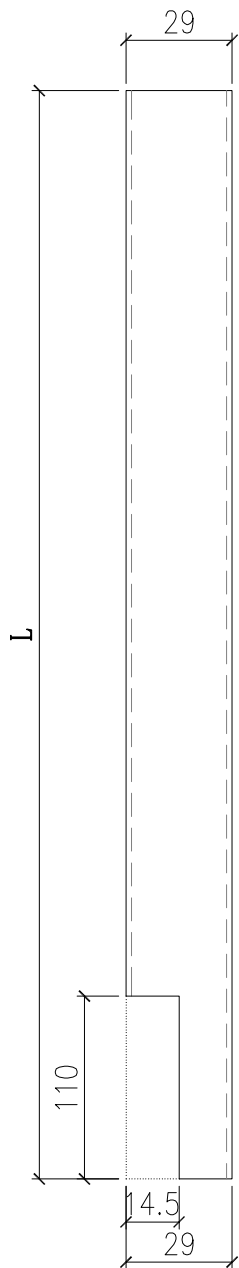
防水板编号	长度
AC-F12-02R	945
AC-F12-10R	880

 美特鋁質有限公司 MIDI Aluminium Fabricator Ltd.				工程號	J857	類別		物料號	-					
				地盘	啟德6552	制圖	李傳鵬	2022-2-25	圖號	AC-F13				
修改	-	-	-	採用工廠		地盤	✓	图纸名称	鋁板加工圖	復核	練鬆文	2022-2-26	數量	-
日期	-	-	-	材料颜色	鍍化	材料		1.5mm THK. 鋁板	批准	林仁安	2022-2-27	單件重量	-	(KG)



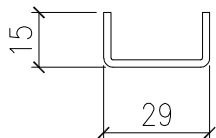
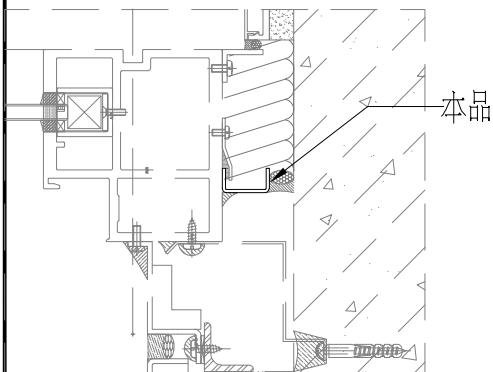
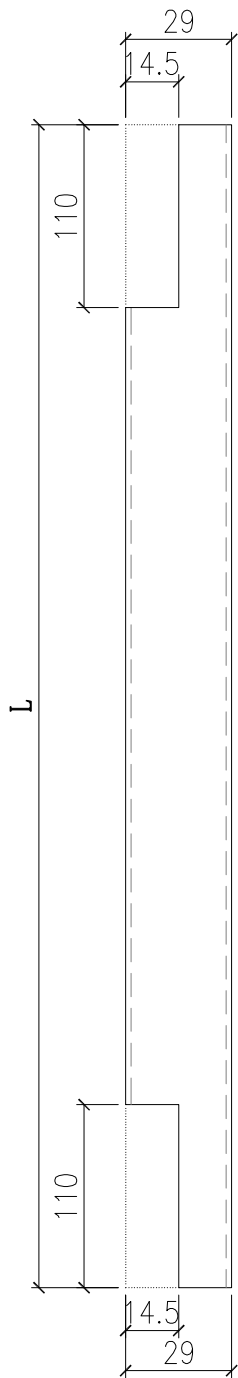
防水板编号	长度
AC-F13-01	1650
AC-F13-03	1575
AC-F13-04	1690
AC-F13-05	1606
AC-F13-06	1296

 美特鋁質有限公司 MIDI Aluminium Fabricator Ltd.				工程號	J857	類別		物料號	-					
				地盘	啟德6552	制圖	李傳鵬	2022-2-25	圖號	AC-F13R				
修改	-	-	-	採用工廠		地盤	✓	图纸名称	鋁板加工圖	復核	練鬆文	2022-2-26	數量	-
日期	-	-	-	材料颜色	鍍化	材料		1.5mm THK. 鋁板	批准	林仁安	2022-2-27	單件重量	-	(KG)



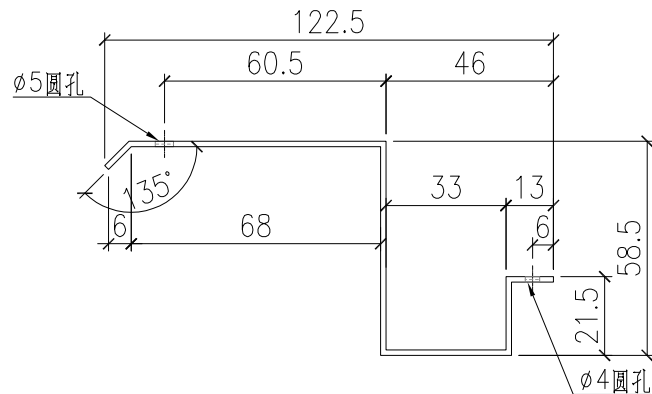
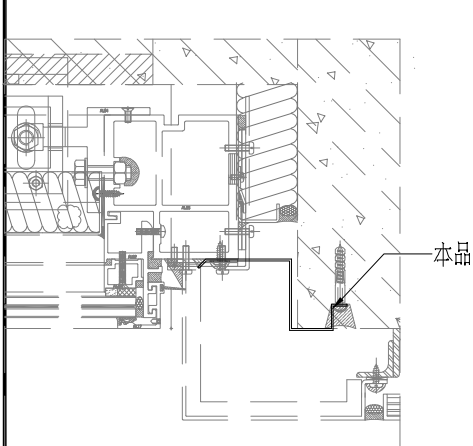
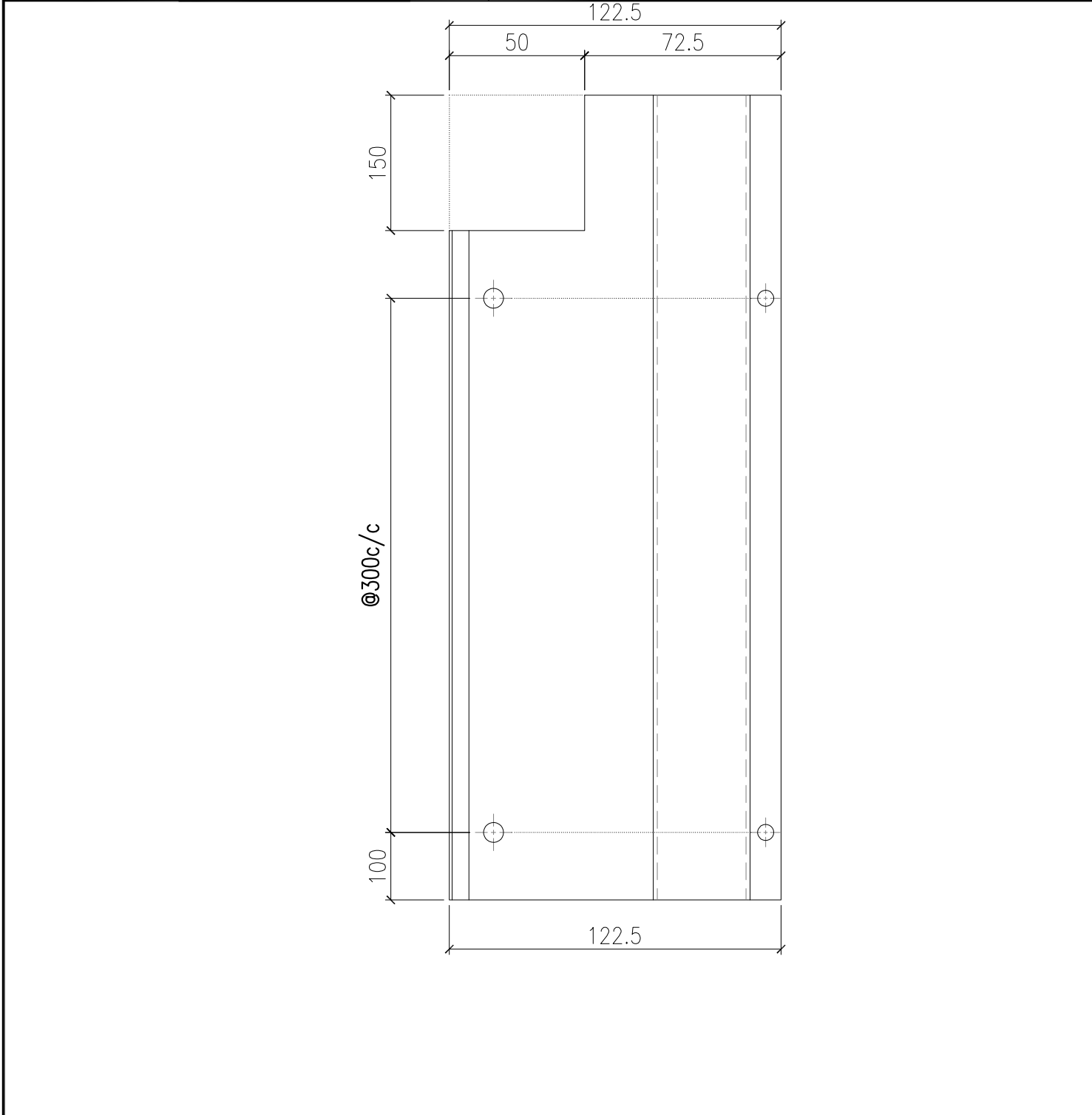
防水板编号	长度
AC-F13R-01	1650
AC-F13R-03	1575
AC-F13R-04	1690
AC-F13R-05	1606
AC-F13R-06	1296

 美特鋁質有限公司 MIDI Aluminium Fabricator Ltd.				工程號	J857	類別		物料號	-					
				地盤	啟德6552	制圖	李傳鵬	2022-2-25	圖號	AC-F13-02				
修改	-	-	-	採用工廠		地盤	✓	图纸名称	鋁板加工圖	復核	練鬆文	2022-2-26	數量	-
日期	-	-	-	材料颜色	鍍化	材料	1.5mm THK. 鋁板	批准	林仁安	2022-2-27	單件重量	-	(KG)	



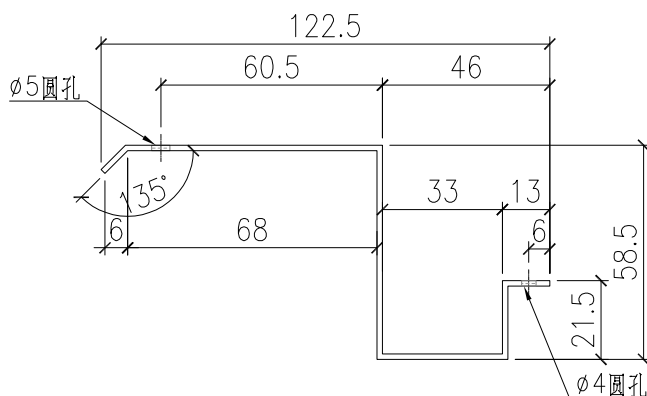
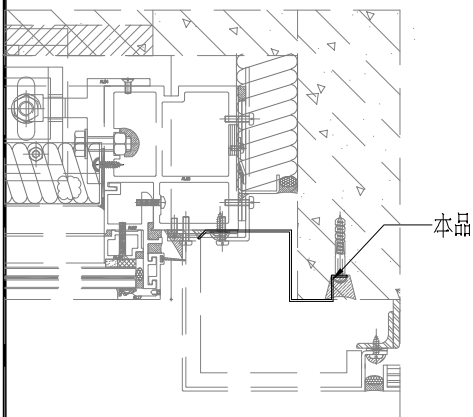
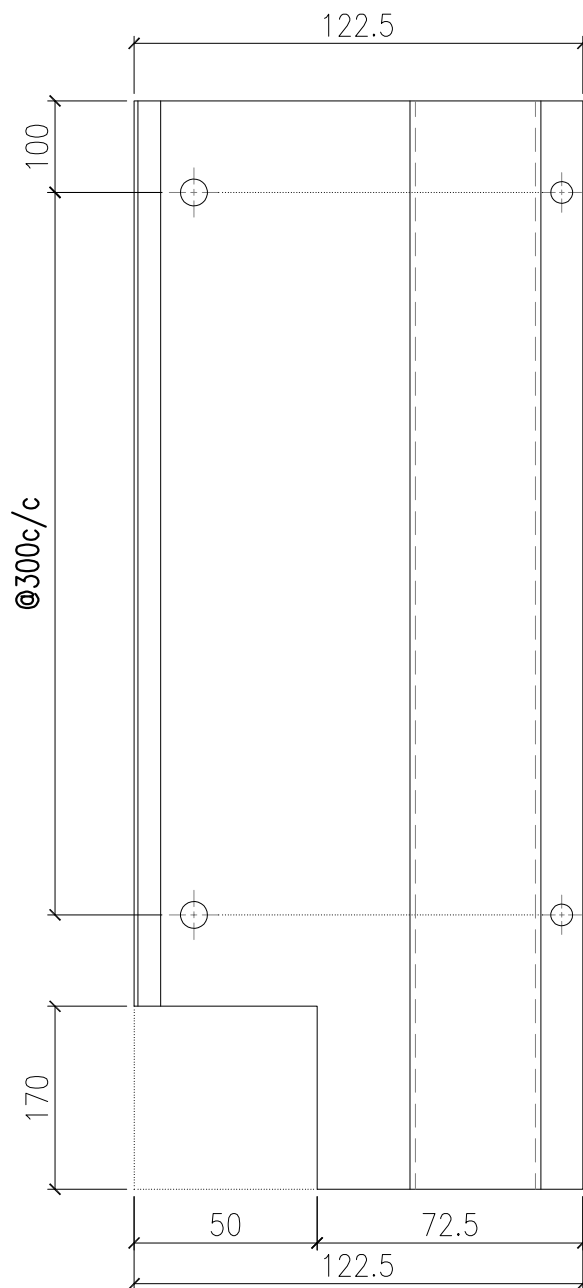
防水板编号	长度
AC-F13-02	945
AC-F13-10	880

 美特鋁質有限公司 MIDI Aluminium Fabricator Ltd.				工程號 J857	類別 制圖	物料號 -		
地盤 啟德6552				制圖 李傳鵬	2022-2-25	圖號 AC-F15		
修改 -	-	-	採用工廠 <input type="checkbox"/>	地盤 <input checked="" type="checkbox"/>	圖紙名稱 鋁板加工圖	復核 練鬆文	2022-2-26	數量 -
日期 -	-	-	材料顏色 鋁化		材料 1.5mm THK. 鋁板	批准 林仁安	2022-2-27	單件重量 - (KG)



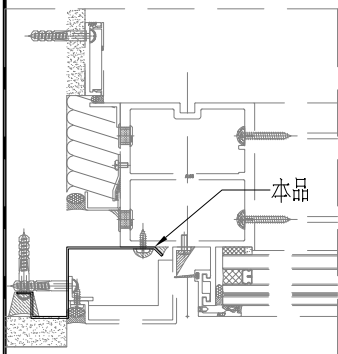
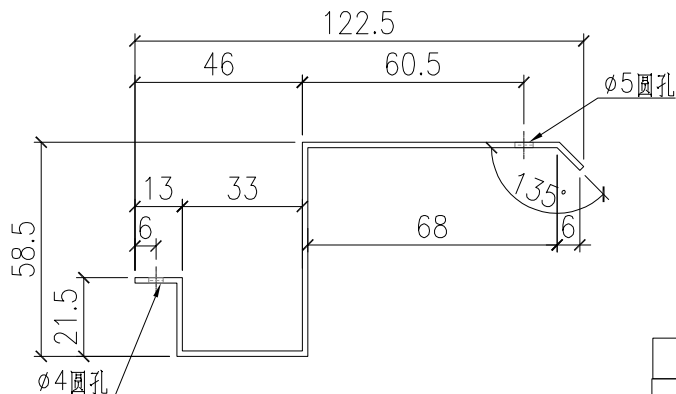
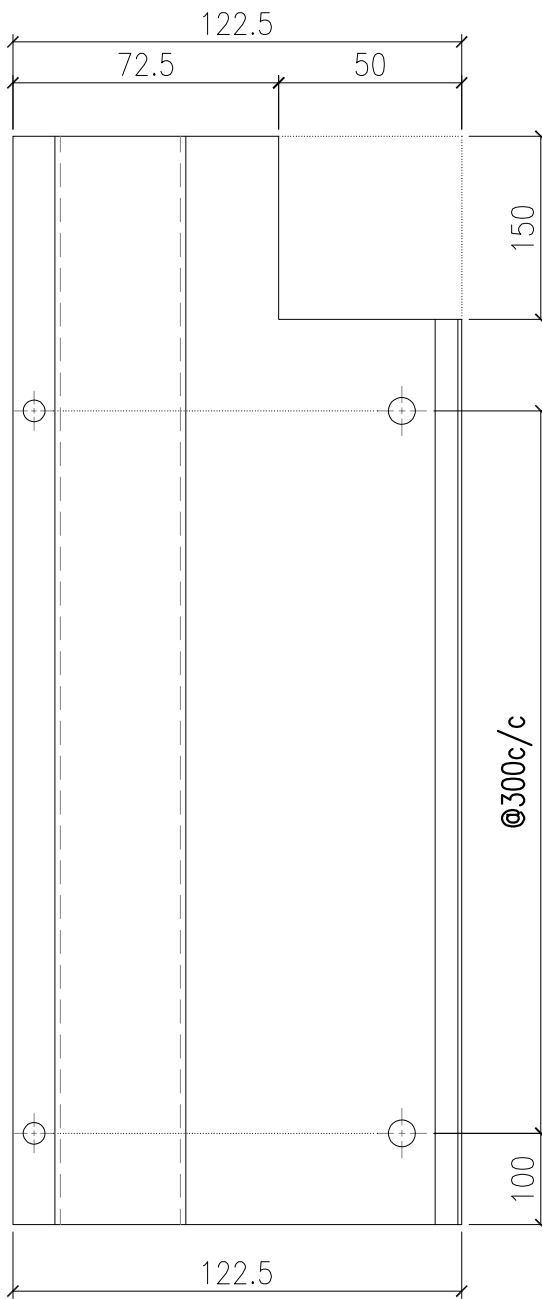
防水板编号	长度
AC-F15-01	1750

 美特鋁質有限公司 MIDI Aluminium Fabricator Ltd.				工程號 J857	類別 制圖	物料號 -		
				地盤 啟德6552	李傳鵬 2022-2-25	圖號 AC-F15R		
修改 -	-	-	採用工廠 <input type="checkbox"/>	地盤 <input checked="" type="checkbox"/>	圖紙名稱 鋁板加工圖	復核 練鬆文 2022-2-26	數量 -	
日期 -	-	-	材料顏色 鋁化		材料 1.5mm THK. 鋁板	批准 林仁安 2022-2-27	單件重量 -	(KG)



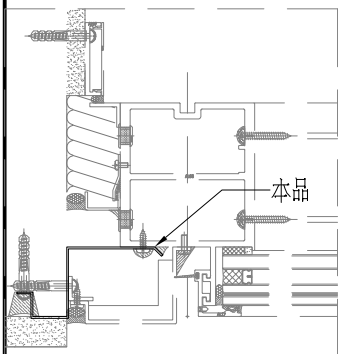
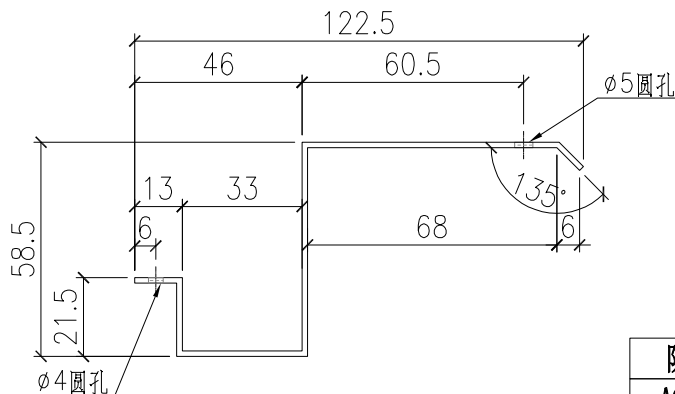
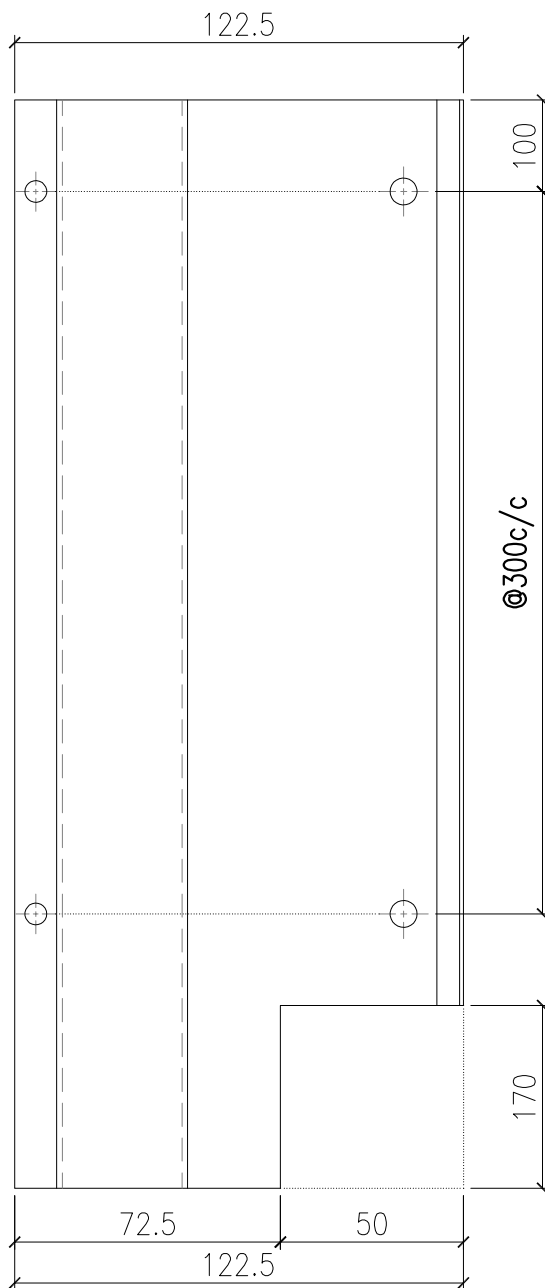
防水板编号	长度
AC-F15R-01	1750

 美特鋁質有限公司 MIDI Aluminium Fabricator Ltd.				工程號	J857	類別		物料號	-					
				地盘	啟德6552	制圖	李傳鵬	2022-2-25	圖號	AC-F115				
修改	-	-	-	採用工廠		地盤	✓	图纸名称	鋁板加工圖	復核	練鬆文	2022-2-26	數量	-
日期	-	-	-	材料颜色	鍍化	材料		批准	林仁安	2022-2-27	單件重量	-	(KG)	



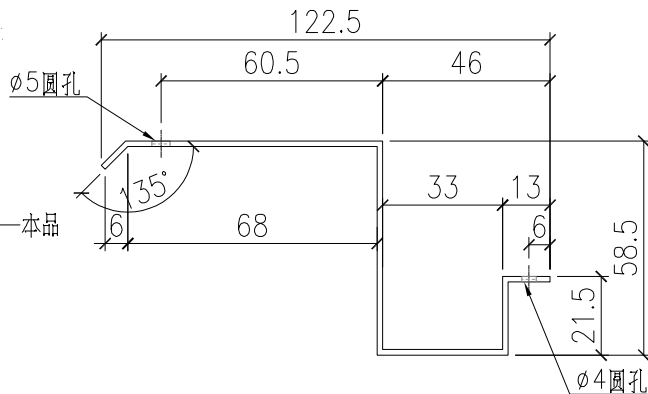
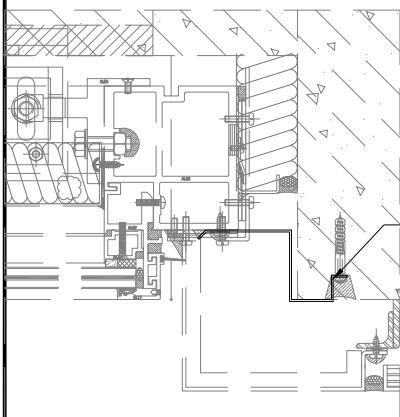
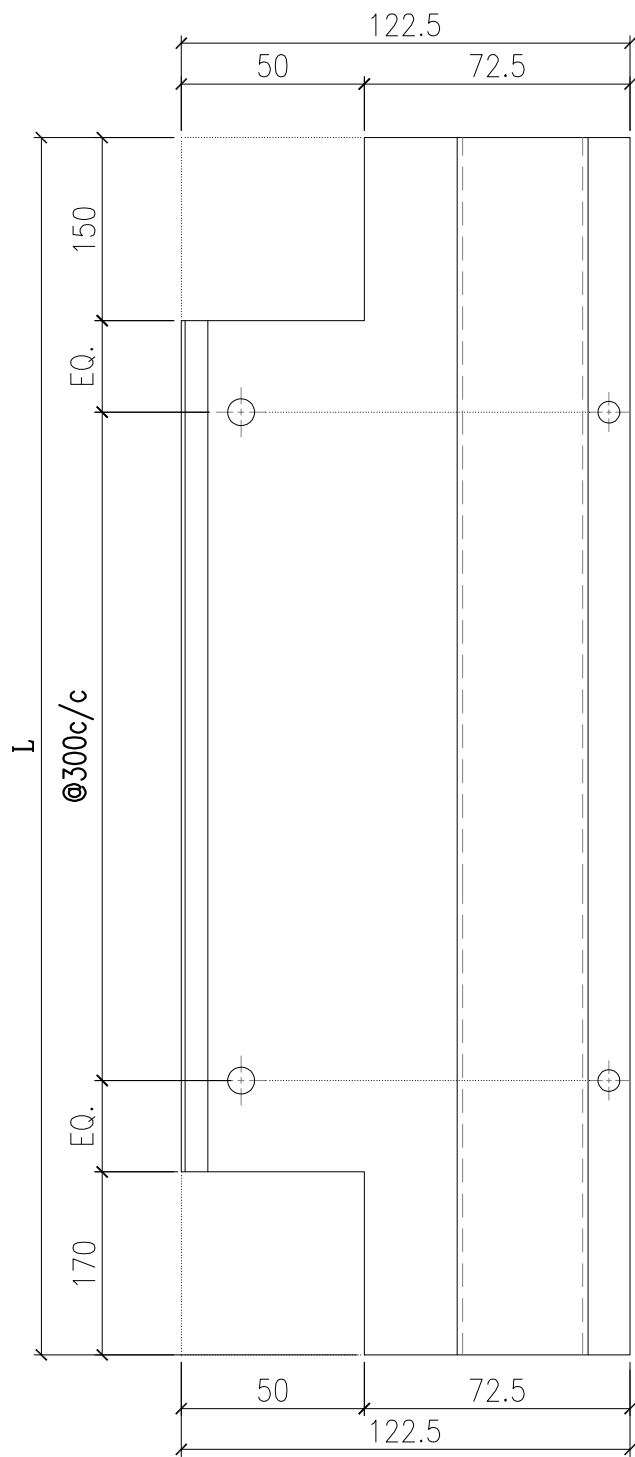
防水板编号	长度
AC-F115-03	1675
AC-F115-04	1396

 美特鋁質有限公司 MIDI Aluminium Fabricator Ltd.				工程號	J857	類別		物料號	-					
				地盘	啟德6552	制圖	李傳鵬	2022-2-25	圖號	AC-F115R				
修改	-	-	-	採用工廠		地盤	✓	图纸名称	鋁板加工圖	復核	練鬆文	2022-2-26	數量	-
日期	-	-	-	材料颜色	鍍化	材料	1.5mm THK. 鋁板	批准	林仁安	2022-2-27	單件重量	-	(KG)	



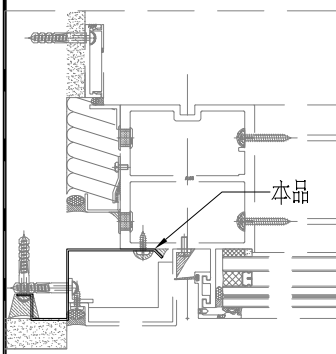
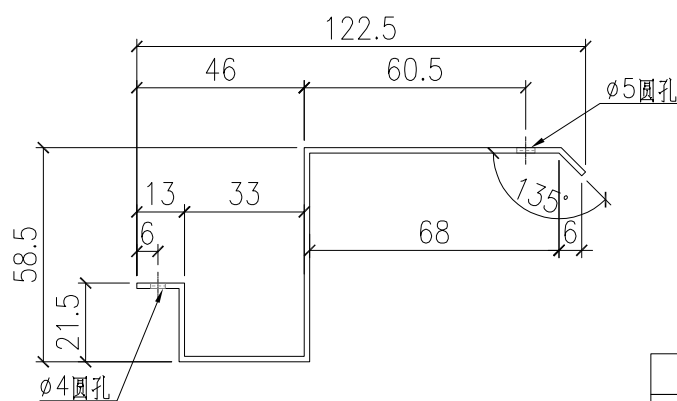
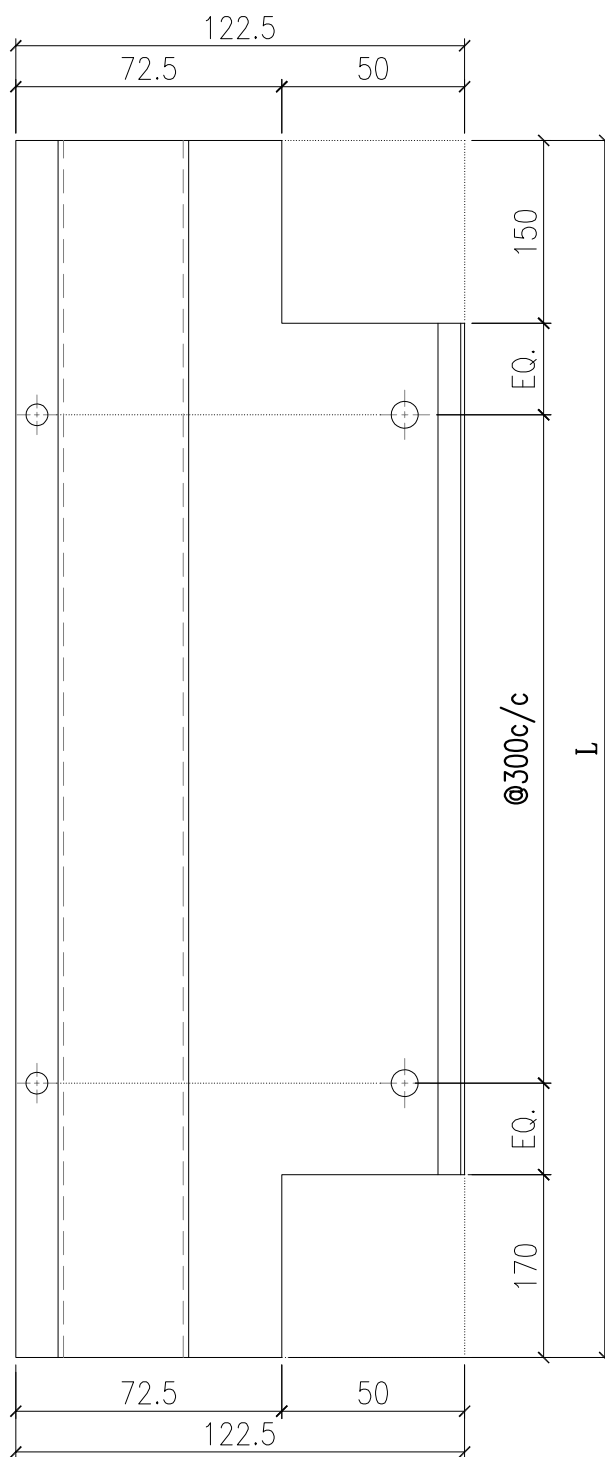
防水板编号	长度
AC-F115R-03	1675
AC-F115R-04	1396

 美特鋁質有限公司 MIDI Aluminium Fabricator Ltd.				工程號	J857	類別		物料號	-			
				地盘	啟德6552	制圖	李傳鵬	2022-2-25	圖號	AC-F15-02		
修改	-	-	-	採用工廠	✓	图纸名称	鋁板加工圖	復核	練鬆文	2022-2-26	數量	-
日期	-	-	-	材料颜色	鍍化	材料	1.5mm THK. 鋁板	批准	林仁安	2022-2-27	單件重量	- (KG)



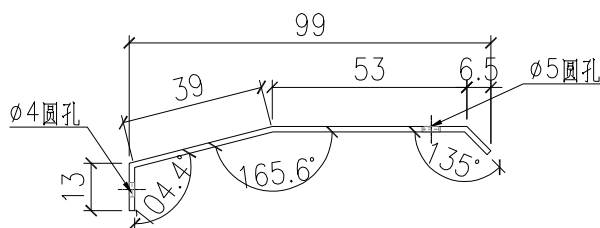
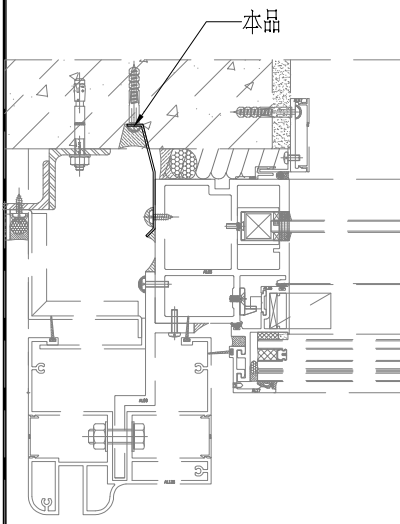
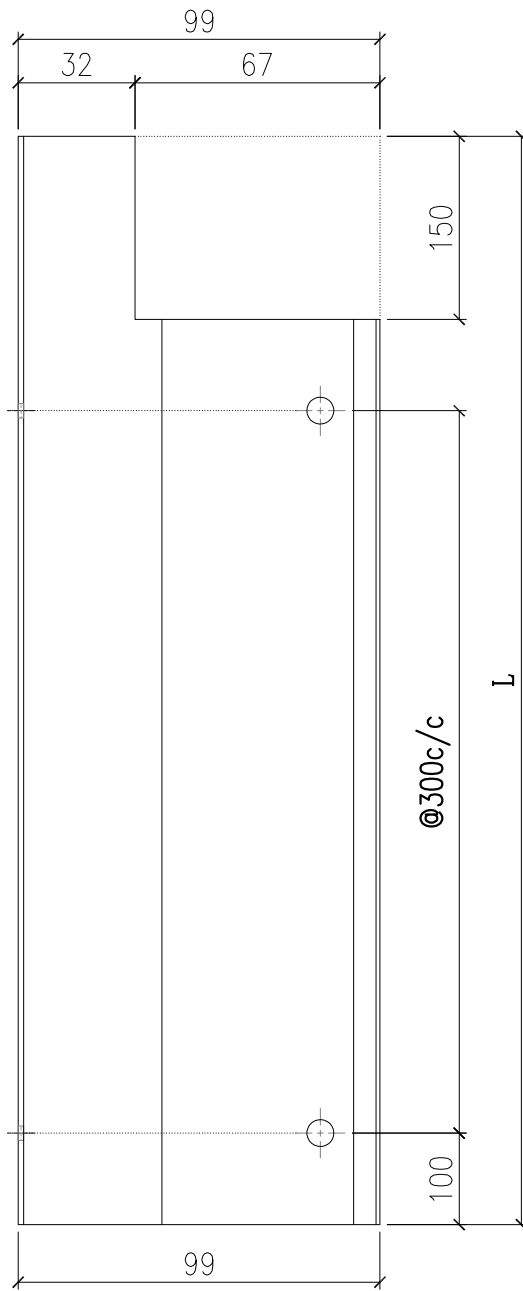
防水板编号	长度
AC-F15-02	945

 美特鋁質有限公司 MIDI Aluminium Fabricator Ltd.				工程號	J857	類別		物料號	-					
				地盘	啟德6552	制圖	李傳鵬	2022-2-25	圖號	AC-F15-02R				
修改	-	-	-	採用工廠		地盤	✓	图纸名称	鋁板加工圖	復核	練鬆文	2022-2-26	數量	-
日期	-	-	-	材料颜色	鍍化	材料	1.5mm THK. 鋁板	批准	林仁安	2022-2-27	單件重量	-	(KG)	



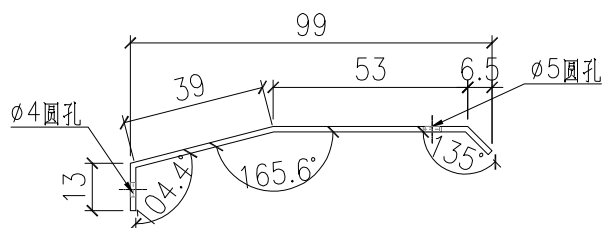
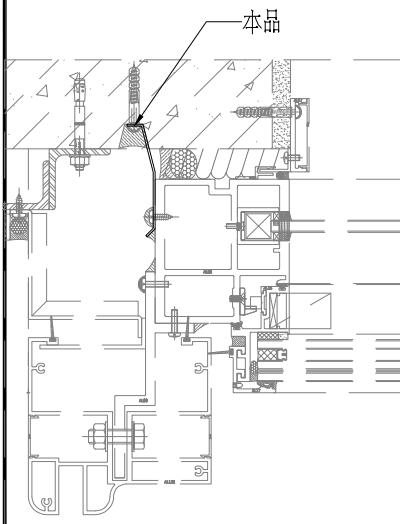
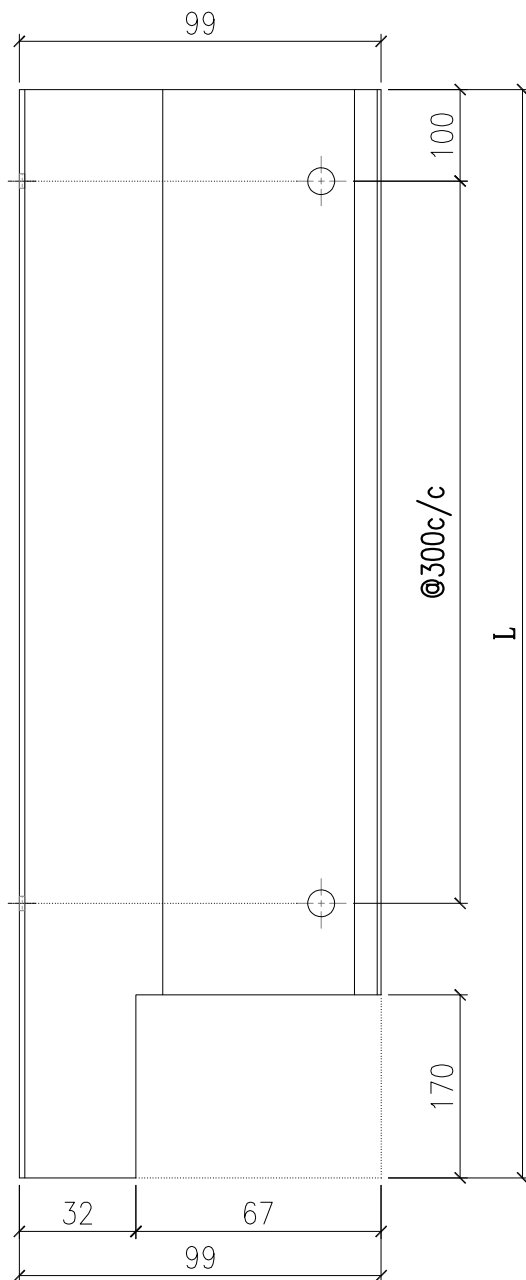
防水板编号	长度
AC-F15-02R	945

 美特鋁質有限公司 MIDI Aluminium Fabricator Ltd.				工程號	J857	類別		物料號	-					
				地盘	啟德6552	制圖	李傳鵬	2022-2-25	圖號	AC-F16				
修改	-	-	-	採用工廠		地盤	✓	图纸名称	鋁板加工圖	復核	練鬆文	2022-2-26	數量	-
日期	-	-	-	材料颜色	鍍化	材料	1.5mm THK. 鋁板	批准	林仁安	2022-2-27	單件重量	-	(KG)	



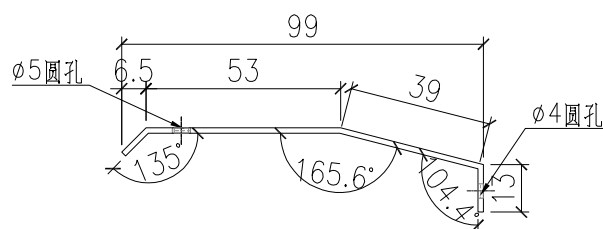
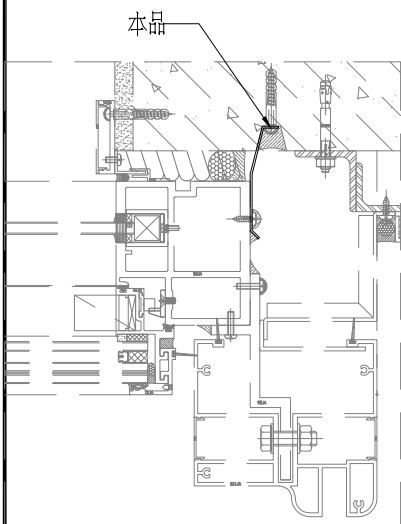
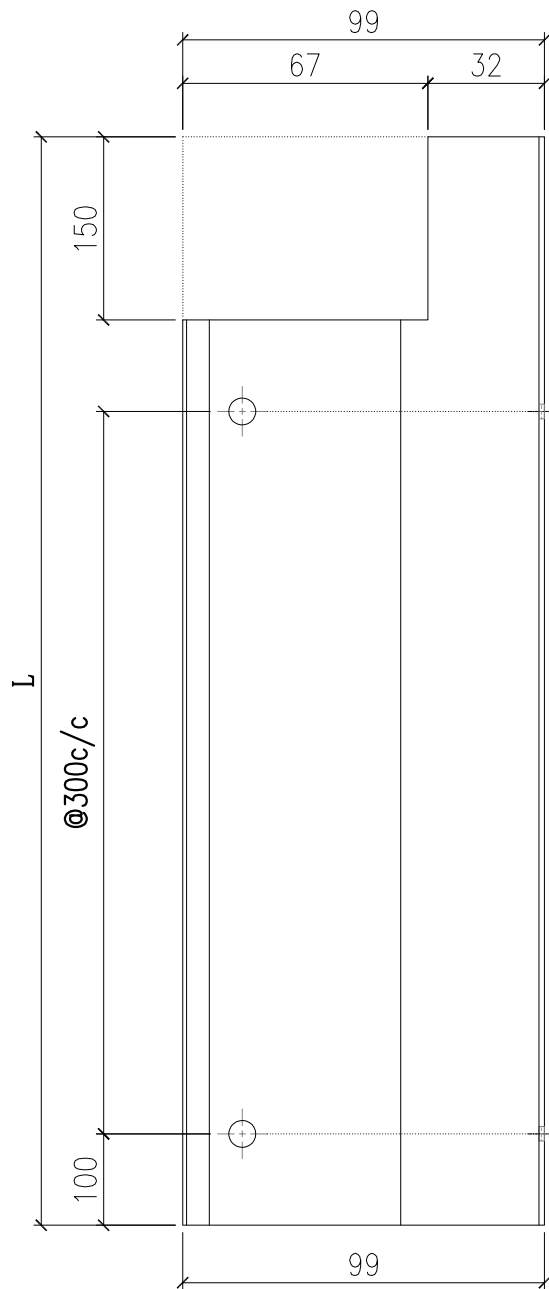
防水板编号	长度
AC-F16-01	1750

 美特鋁質有限公司 MIDI Aluminium Fabricator Ltd.				工程號	J857	類別		物料號	-					
				地盤	啟德6552	制圖	李傳鵬	2022-2-25	圖號	AC-F16R				
修改	-	-	-	採用工廠		地盤	✓	图纸名称	鋁板加工圖	復核	練鬆文	2022-2-26	數量	-
日期	-	-	-	材料颜色	鍍化	材料	1.5mm THK. 鋁板	批准	林仁安	2022-2-27	單件重量	-	(KG)	



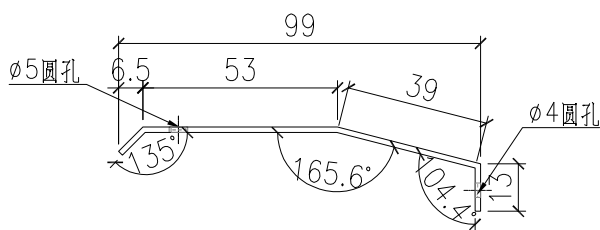
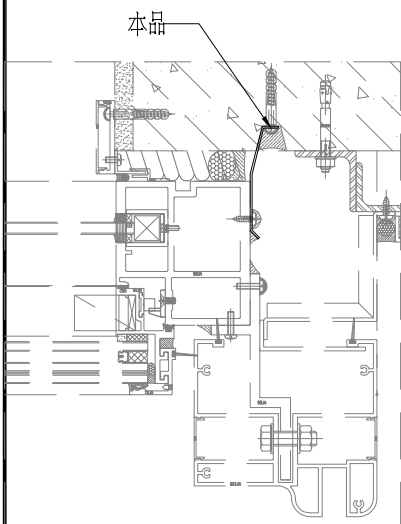
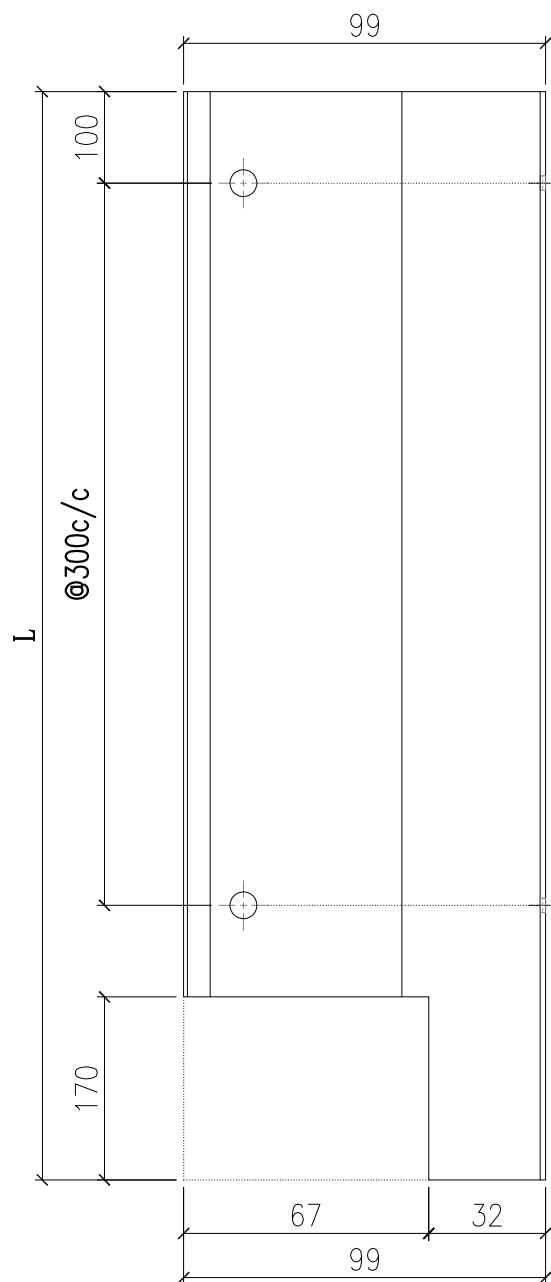
防水板编号	长度
AC-F16R-01	1750

 美特鋁質有限公司 MIDI Aluminium Fabricator Ltd.				工程號	J857	類別		物料號	-					
				地盤	啟德6552	制圖	李傳鵬	2022-2-25	圖號	AC-F116				
修改	-	-	-	採用工廠		地盤	✓	圖紙名稱	鋁板加工圖	復核	練鬆文	2022-2-26	數量	-
日期	-	-	-	材料顏色	鍍化	材料		1.5mm THK. 鋁板	批准	林仁安	2022-2-27	單件重量	-	(KG)



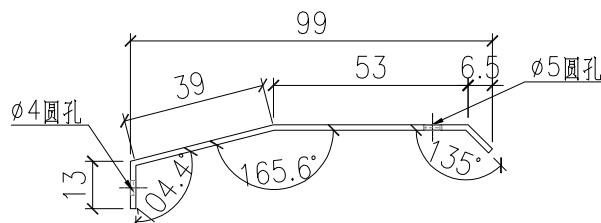
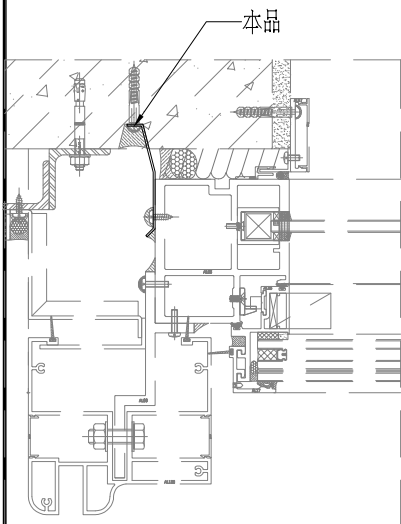
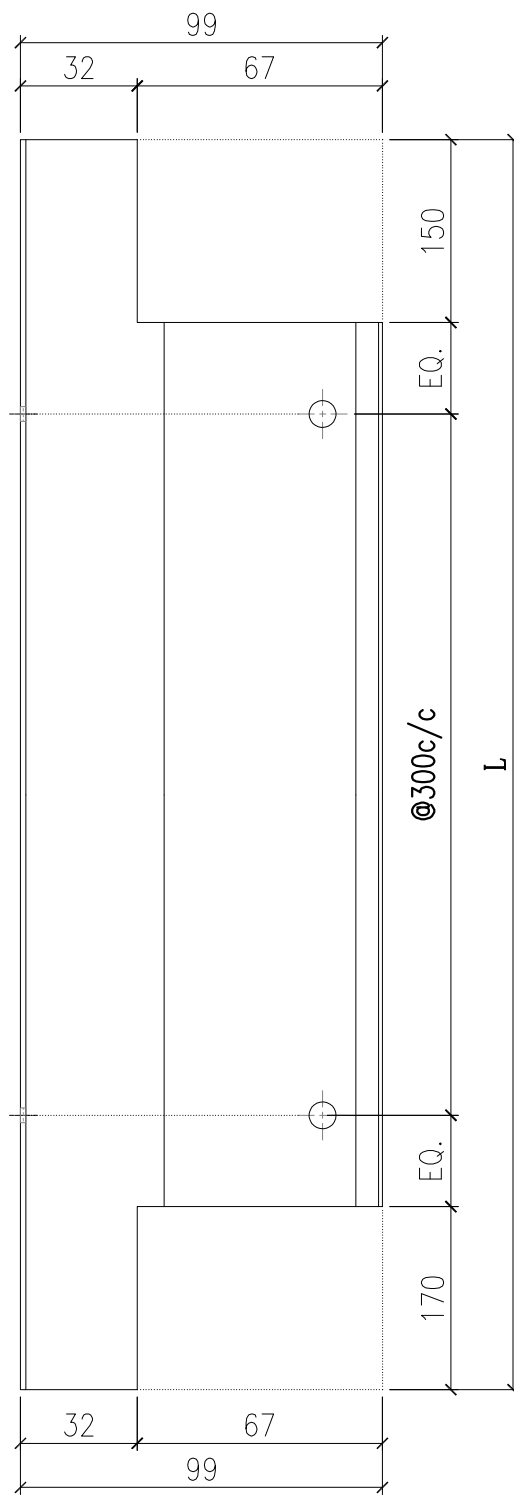
防水板编号	长度
AC-F116-01	1750

 美特鋁質有限公司 MIDI Aluminium Fabricator Ltd.				工程號	J857	類別		物料號	-	
				地盤	啟德6552	制圖	李傳鵬	2022-2-25	圖號	AC-F116R
修改	-	-	-	採用工廠		復核	練鬆文	2022-2-26	數量	-
日期	-	-	-	材料顏色	鍍化	批准	林仁安	2022-2-27	單件重量	- (KG)



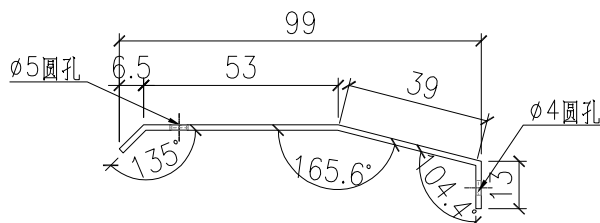
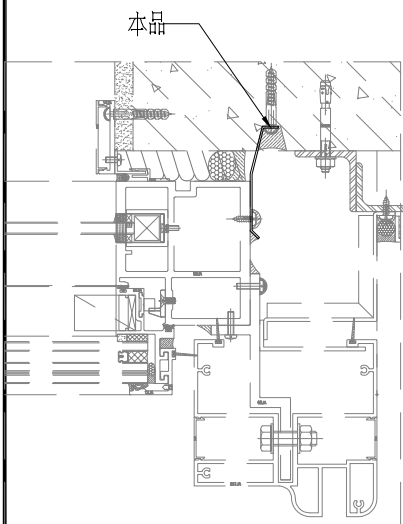
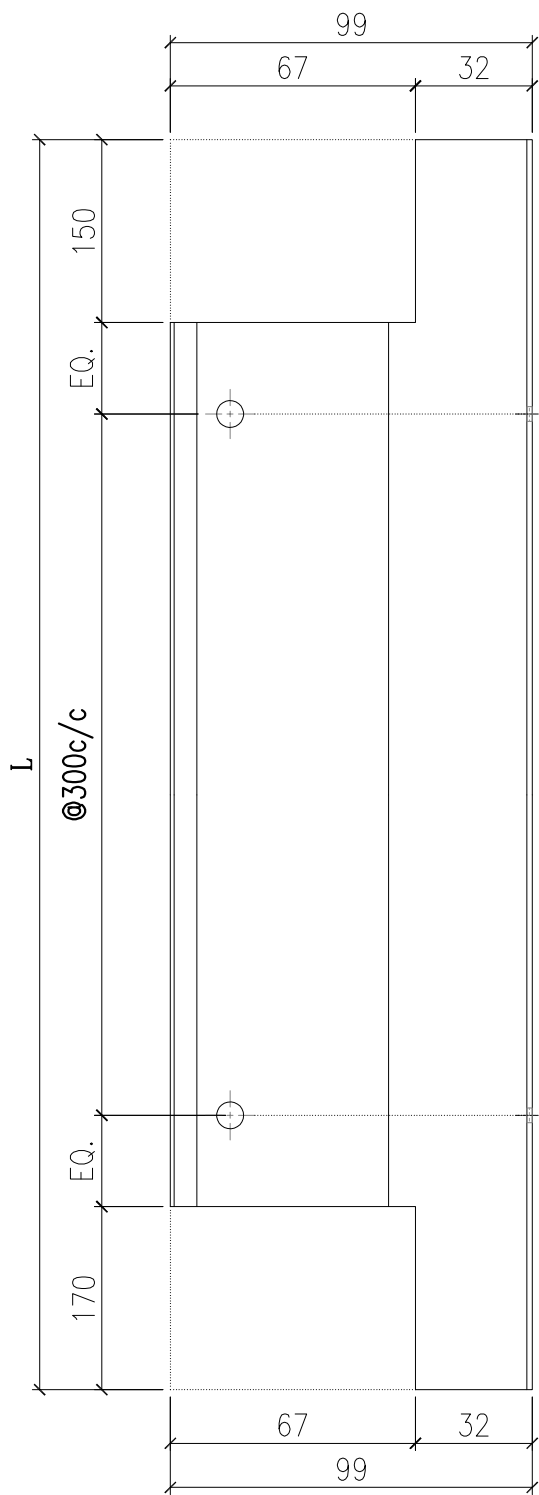
防水板编号	长度
AC-F116R-01	1750

 美特鋁質有限公司 MIDI Aluminium Fabricator Ltd.				工程號	J857	類別		物料號	-					
				地盘	啟德6552	制圖	李傳鵬	2022-2-25	圖號	AC-F16-02				
修改	-	-	-	採用工廠		地盤	✓	图纸名称	鋁板加工圖	復核	練鬆文	2022-2-26	數量	-
日期	-	-	-	材料颜色	鍍化	材料	1.5mm THK. 鋁板	批准	林仁安	2022-2-27	單件重量	-	(KG)	



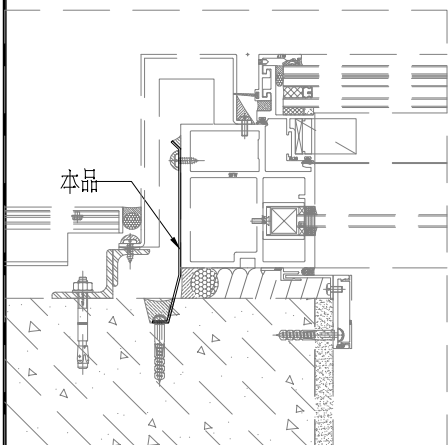
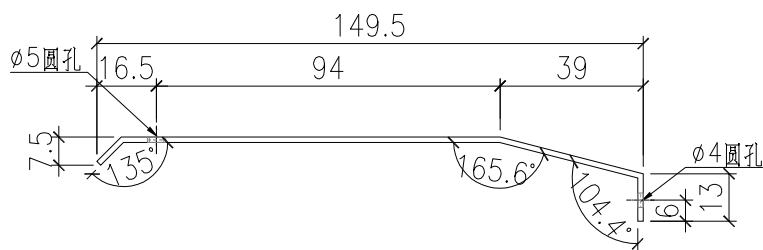
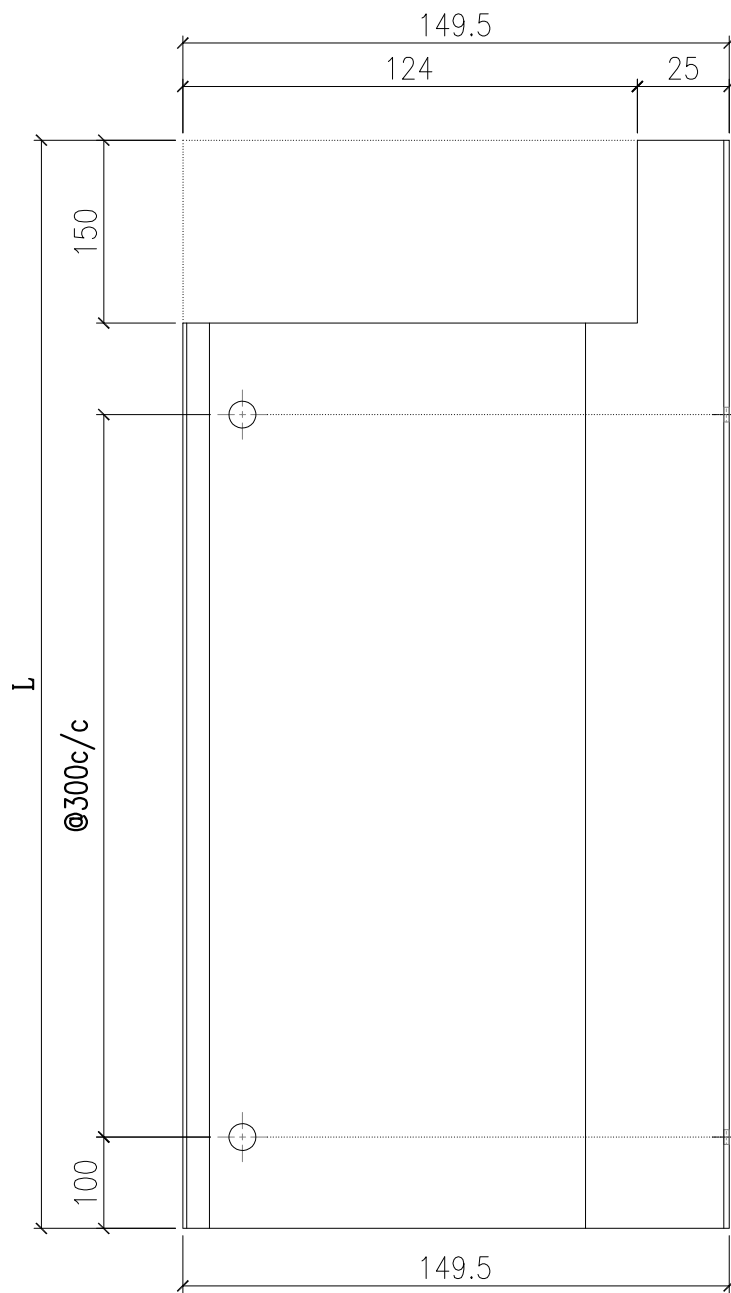
防水板编号	长度
AC-F16-10	880

 美特鋁質有限公司 MIDI Aluminium Fabricator Ltd.				工程號	J857	類別		物料號	-				
修改	-	-	-	採用工廠	地盤	✓	圖紙名稱	鋁板加工圖	復核	練鬆文	2022-2-26	數量	-
日期	-	-	-	材料顏色	鍍化		材料	1.5mm THK. 鋁板	批准	林仁安	2022-2-27	單件重量	- (KG)



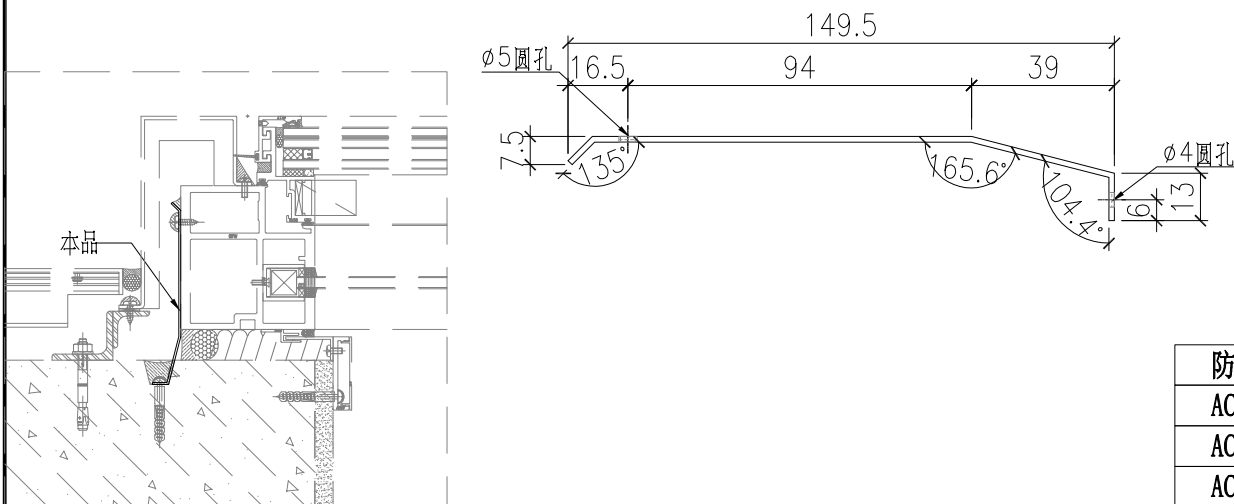
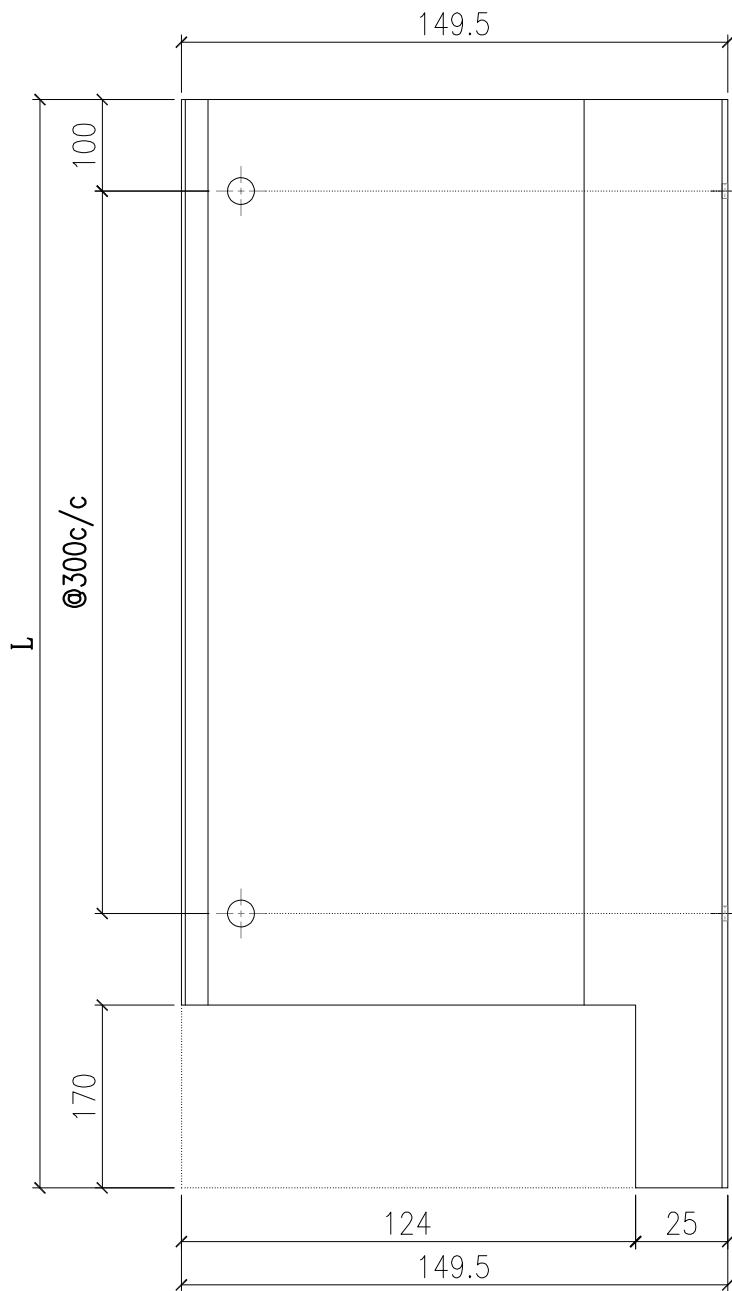
防水板编号	长度
AC-F16-10R	880

 美特鋁質有限公司 MIDI Aluminium Fabricator Ltd.				工程號	J857	類別		物料號	-					
				地盤	啟德6552	制圖	李傳鵬	2022-2-25	圖號	AC-F17				
修改	-	-	-	採用工廠		地盤	✓	圖紙名稱	鋁板加工圖	復核	練鬆文	2022-2-26	數量	-
日期	-	-	-	材料顏色	鍍化	材料		1.5mm THK. 鋁板	批准	林仁安	2022-2-27	單件重量	-	(KG)



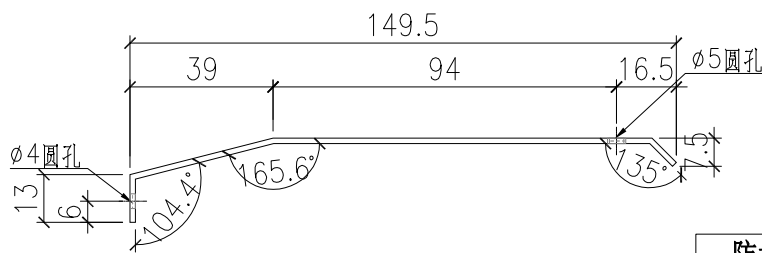
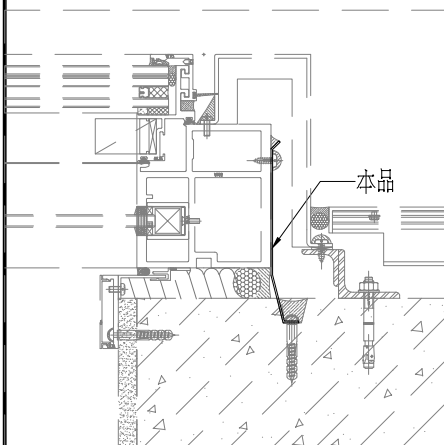
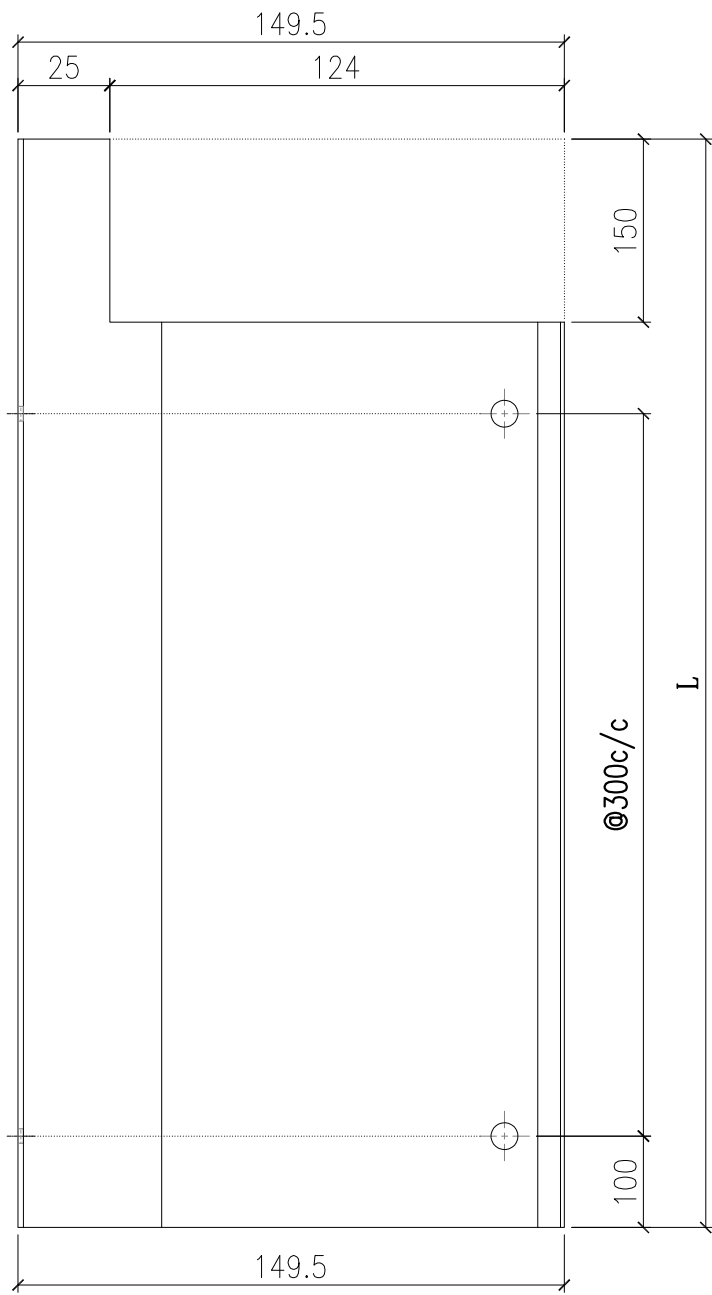
防水板编号	长度
AC-F17-01	1750
AC-F17-03	1675
AC-F17-04	1396

 美特鋁質有限公司 MIDI Aluminium Fabricator Ltd.				工程號	J857	類別		物料號	-					
				地盤	啟德6552	制圖	李傳鵬	2022-2-25	圖號	AC-F17R				
修改	-	-	-	採用工廠		地盤	✓	图纸名称	鋁板加工圖	復核	練鬆文	2022-2-26	數量	-
日期	-	-	-	材料颜色	鍍化	材料		1.5mm THK. 鋁板	批准	林仁安	2022-2-27	單件重量	-	(KG)



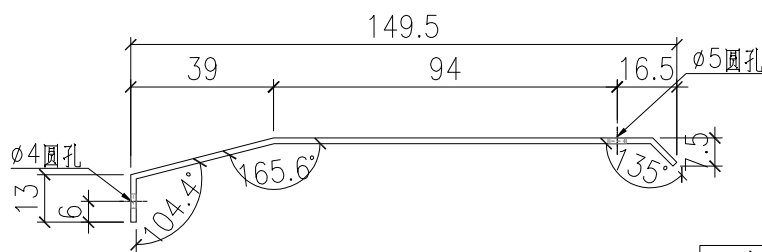
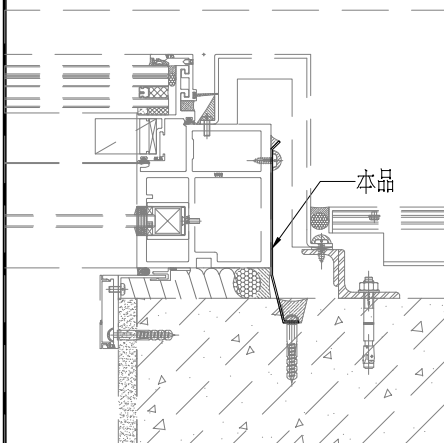
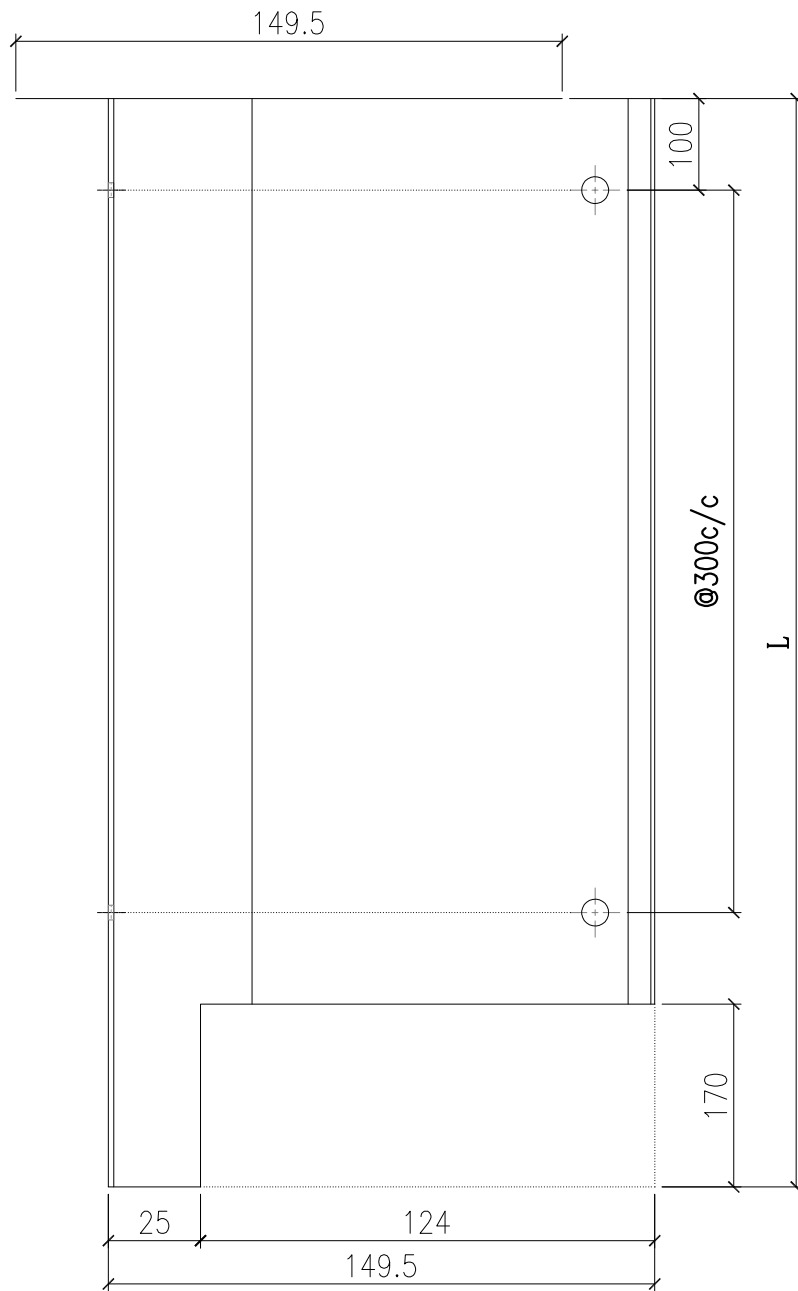
防水板编号	长度
AC-F17R-01	1750
AC-F17R-03	1675
AC-F17R-04	1396

 美特鋁質有限公司 MIDI Aluminium Fabricator Ltd.				工程號	J857	類別		物料號	-					
				地盘	啟德6552	制圖	李傳鵬	2022-2-25	圖號	AC-F117				
修改	-	-	-	採用工廠		地盤	✓	图纸名称	鋁板加工圖	復核	練鬆文	2022-2-26	數量	-
日期	-	-	-	材料颜色	鍍化	材料	1.5mm THK. 鋁板	批准	林仁安	2022-2-27	單件重量	-	(KG)	



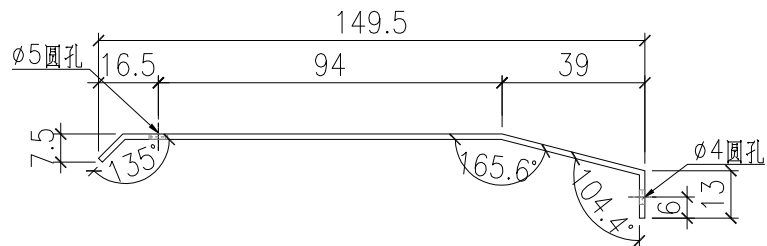
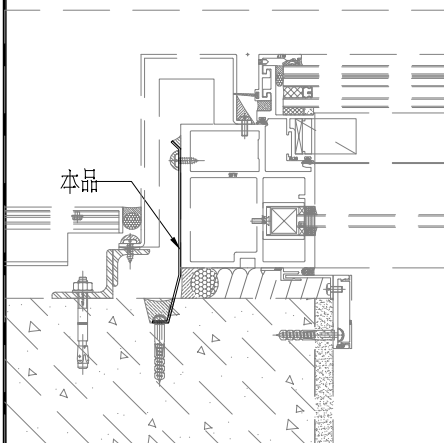
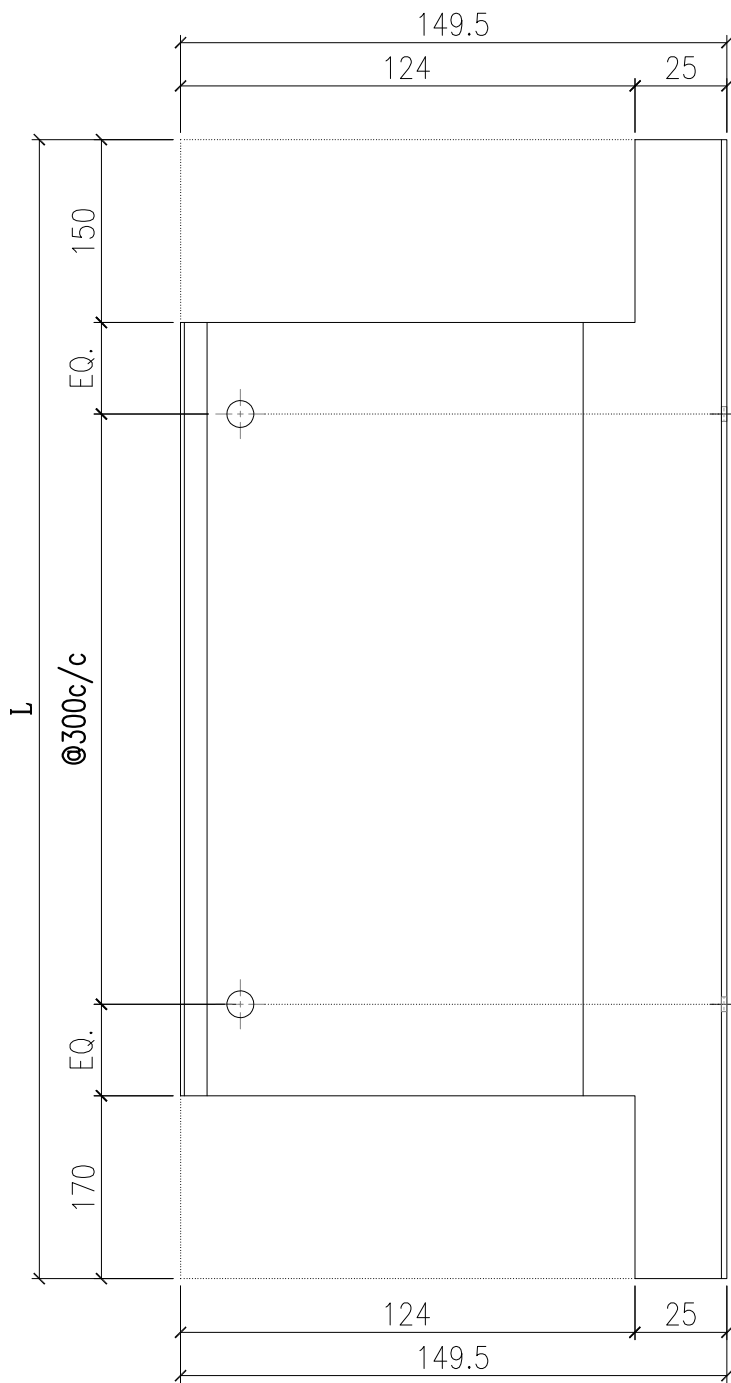
防水板编号	长度
AC-F117-01	1750
AC-F117-03	1675
AC-F117-04	1790
AC-F117-05	1706

 美特鋁質有限公司 MIDI Aluminium Fabricator Ltd.				工程號	J857	類別		物料號	-					
				地盘	啟德6552	制圖	李傳鵬	2022-2-25	圖號	AC-F117R				
修改	-	-	-	採用工廠		地盤	✓	图纸名称	鋁板加工圖	復核	練鬆文	2022-2-26	數量	-
日期	-	-	-	材料颜色	鍍化	材料	1.5mm THK. 鋁板	批准	林仁安	2022-2-27	單件重量	-	(KG)	



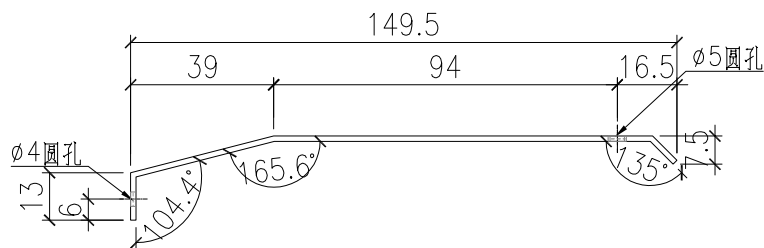
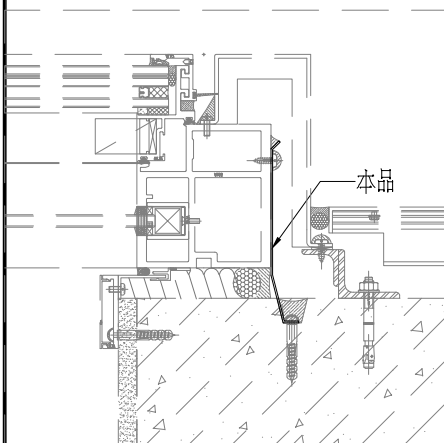
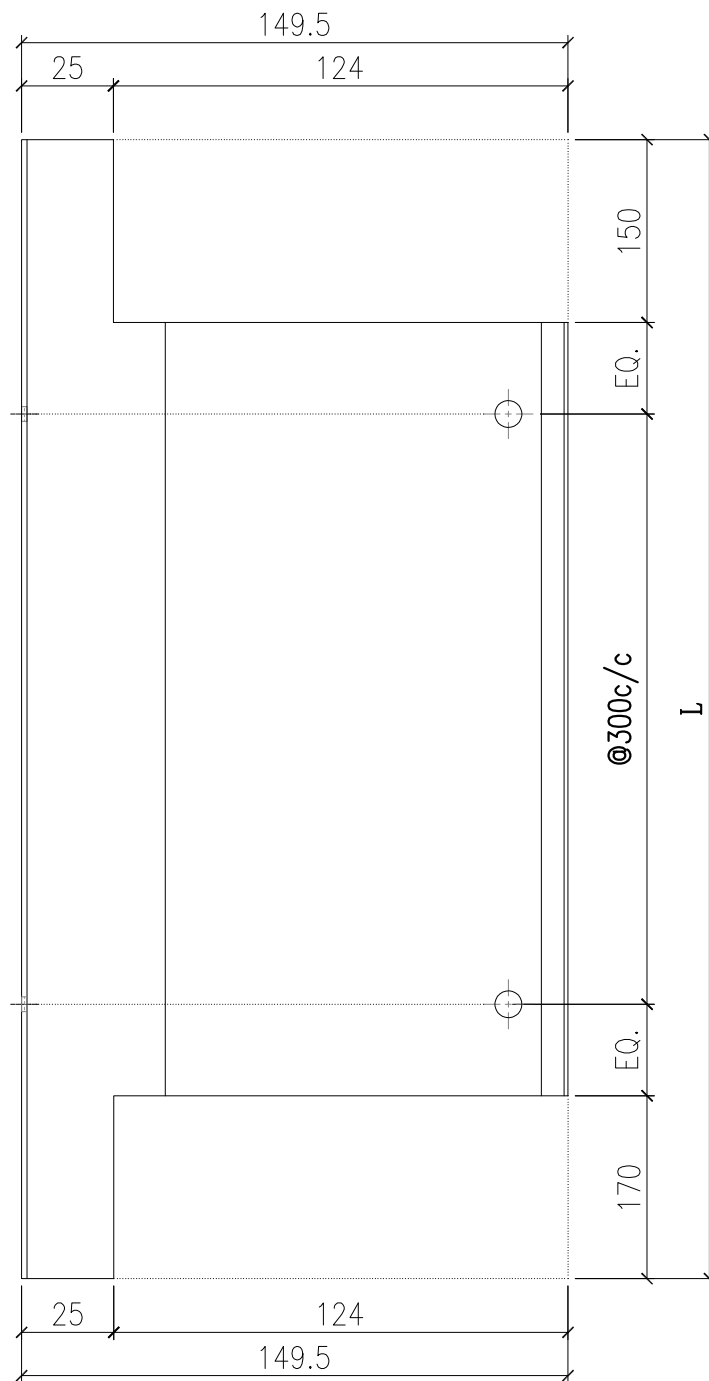
防水板编号	长度
AC-F117R-01	1750
AC-F117R-03	1675
AC-F117R-04	1790
AC-F117R-05	1706

 美特鋁質有限公司 MIDI Aluminium Fabricator Ltd.				工程號 J857	類別 制圖	物料號 -			
				地盤 啟德6552	李傳鵬 2022-2-25	圖號 AC-F17-02			
修改 -	-	-	採用工廠 <input type="checkbox"/>	地盤 <input checked="" type="checkbox"/>	圖紙名稱 鋁板加工圖	復核 練鬆文 2022-2-26	數量 -		
日期 -	-	-	材料顏色 鍍化		材料 1.5mm THK. 鋁板	批准 林仁安 2022-2-27	單件重量 -	(KG)	



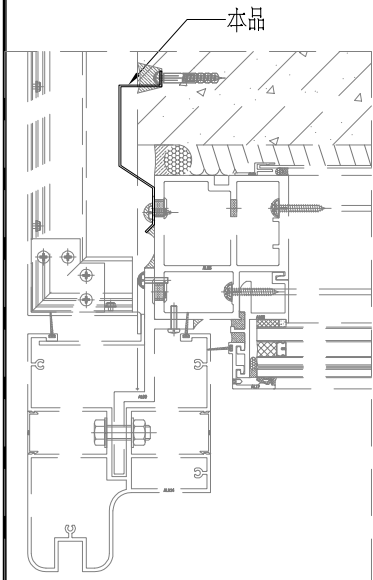
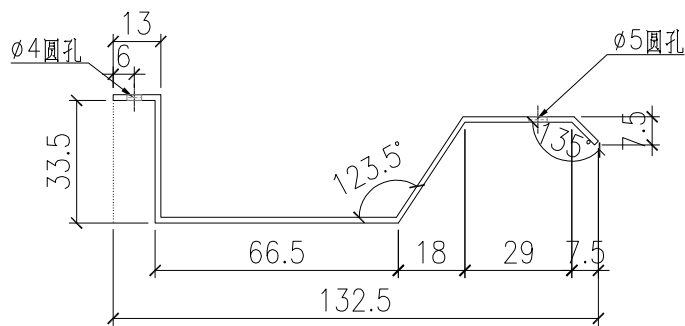
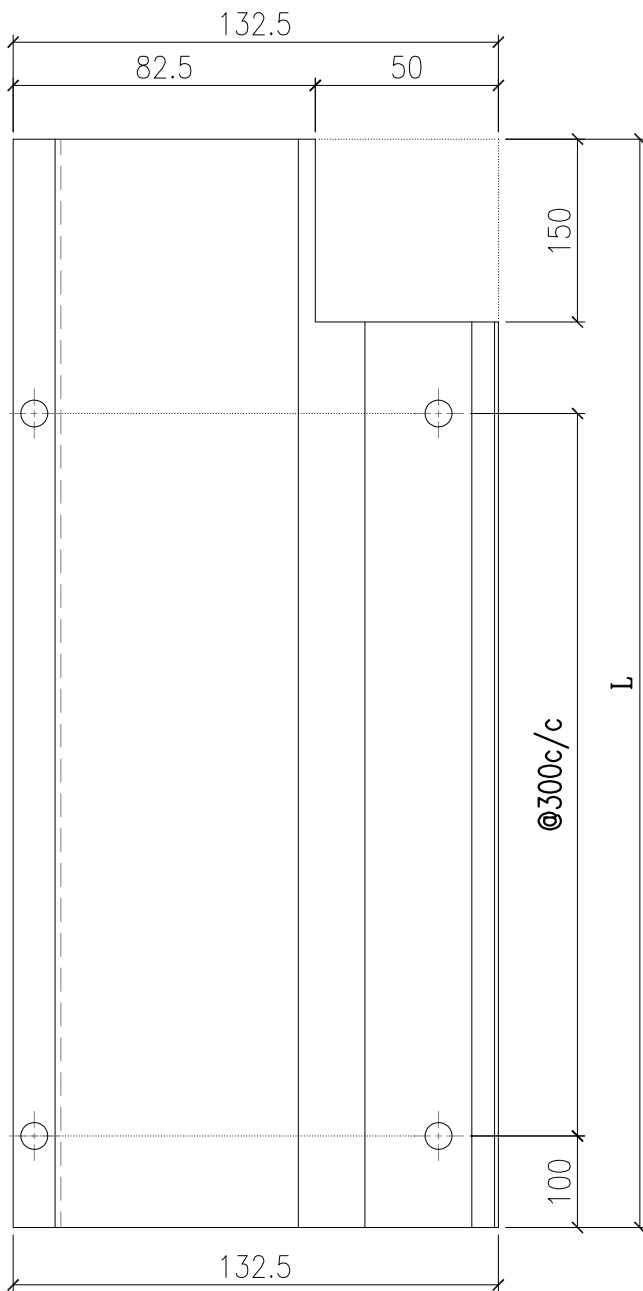
防水板编号	长度
AC-F17-02	945

 美特鋁質有限公司 MIDI Aluminium Fabricator Ltd.				工程號	J857	類別		物料號	-					
				地盘	啟德6552	制圖	李傳鵬	2022-2-25	圖號	AC-F17-02R				
修改	-	-	-	採用工廠		地盤	✓	图纸名称	鋁板加工圖	復核	練鬆文	2022-2-26	數量	-
日期	-	-	-	材料颜色	鍍化	材料	1.5mm THK. 鋁板	批准	林仁安	2022-2-27	單件重量	-	(KG)	



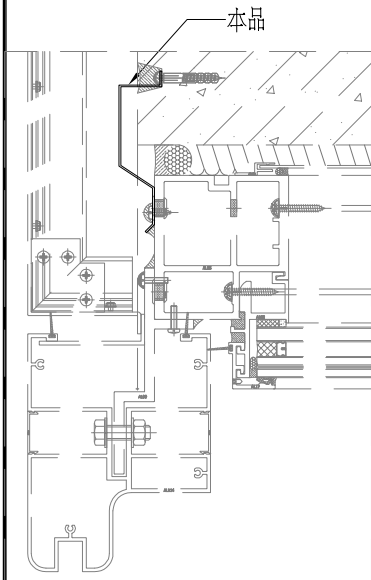
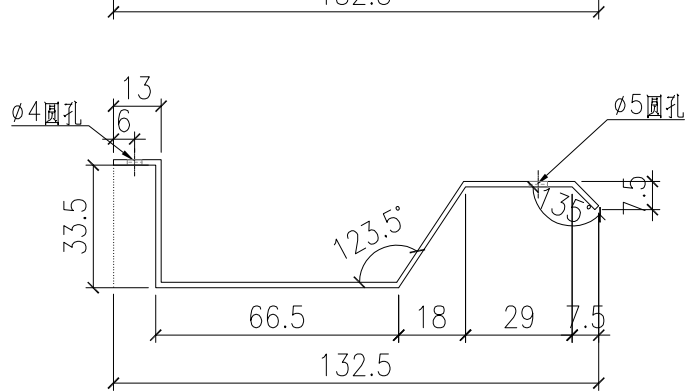
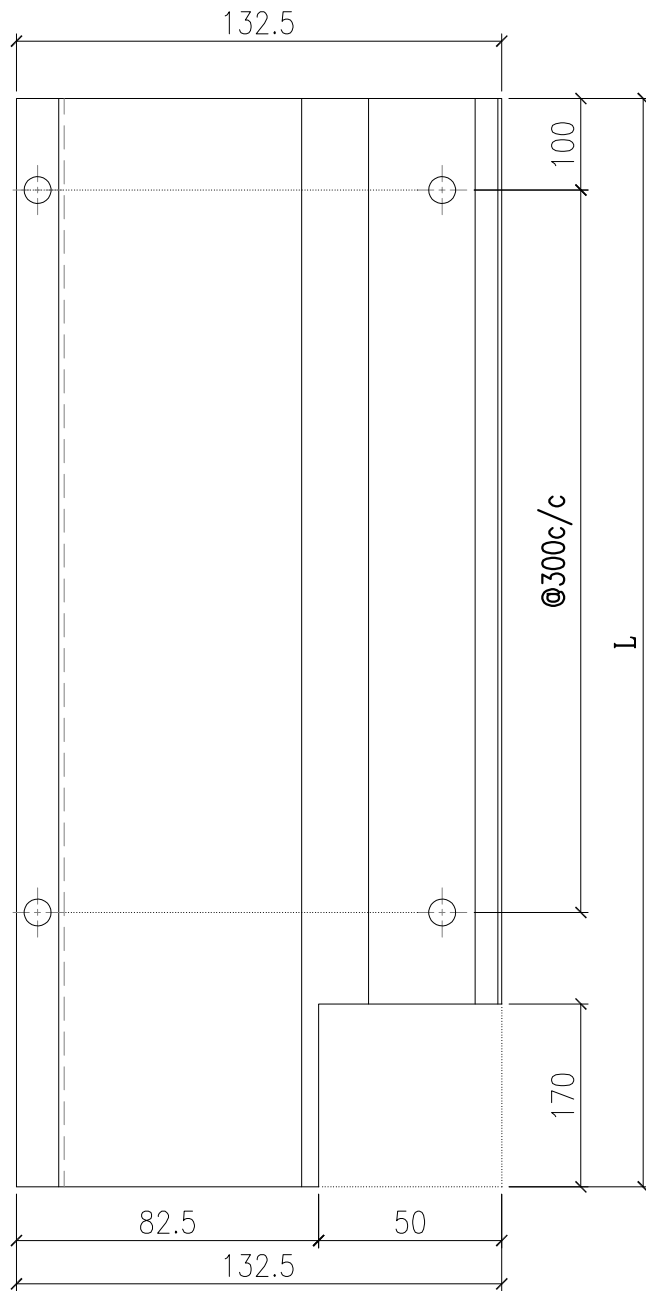
防水板编号	长度
AC-F17-02R	945

 美特鋁質有限公司 MIDI Aluminium Fabricator Ltd.				工程號 J857	類別 制圖	物料號 -		
				地盤 啟德6552	李傳鵬 2022-2-25	圖號 AC-F18		
修改 -	-	-	採用工廠 <input type="checkbox"/>	地盤 <input checked="" type="checkbox"/>	圖紙名稱 鋁板加工圖	復核 練鬆文 2022-2-26	數量 -	
日期 -	-	-	材料顏色 鍍化		材料 1.5mm THK. 鋁板	批准 林仁安 2022-2-27	單件重量 -	(KG)



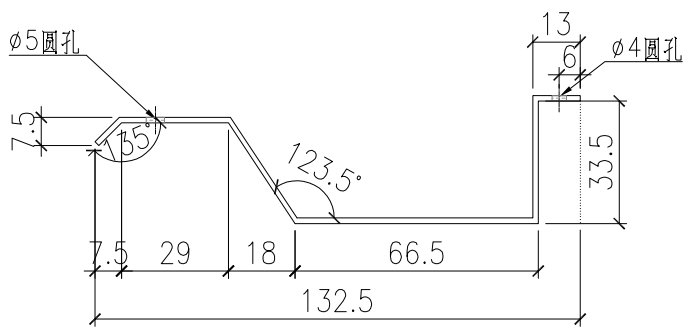
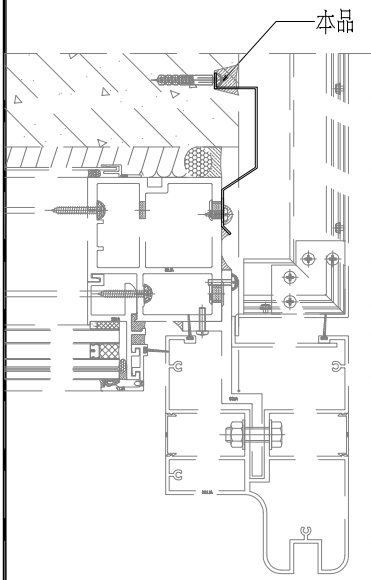
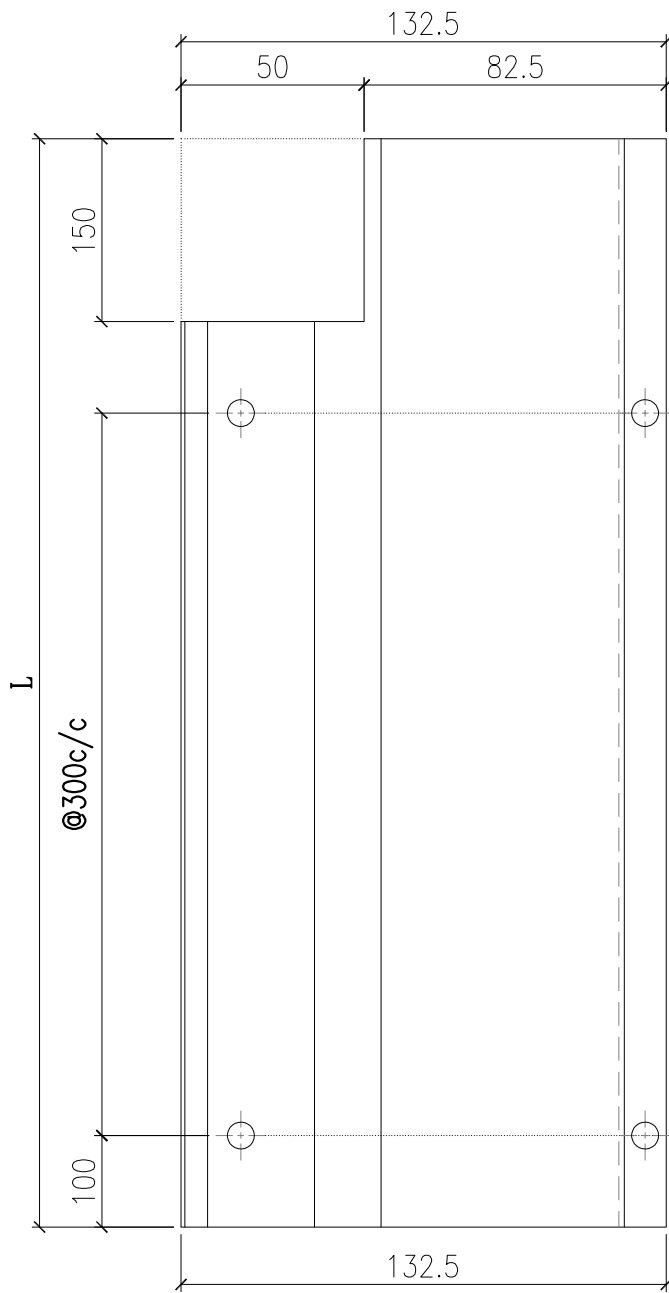
防水板编号	长度
AC-F18-01	1750

 美特鋁質有限公司 MIDI Aluminium Fabricator Ltd.				工程號	J857	類別		物料號	-					
				地盘	啟德6552	制圖	李傳鵬	2022-2-25	圖號	AC-F18R				
修改	-	-	-	採用工廠		地盤	✓	图纸名称	鋁板加工圖	復核	練鬆文	2022-2-26	數量	-
日期	-	-	-	材料颜色	鍍化	材料	1.5mm THK. 鋁板	批准	林仁安	2022-2-27	單件重量	-	(KG)	



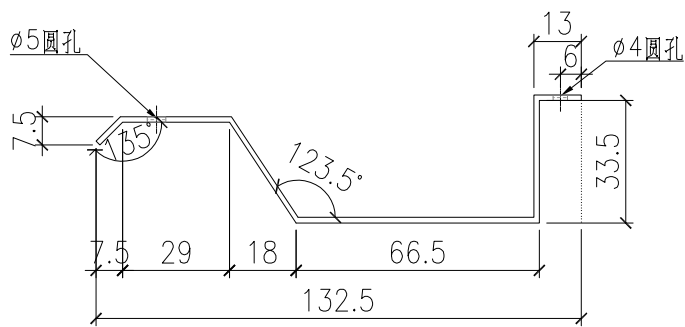
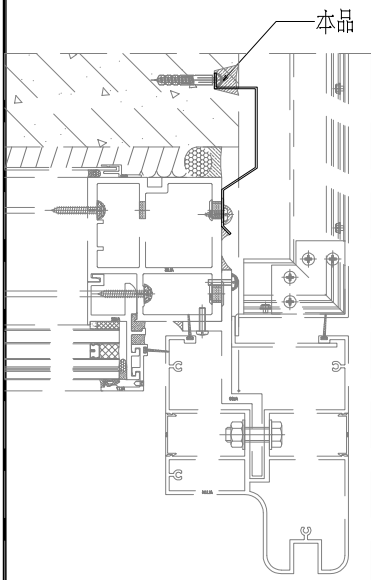
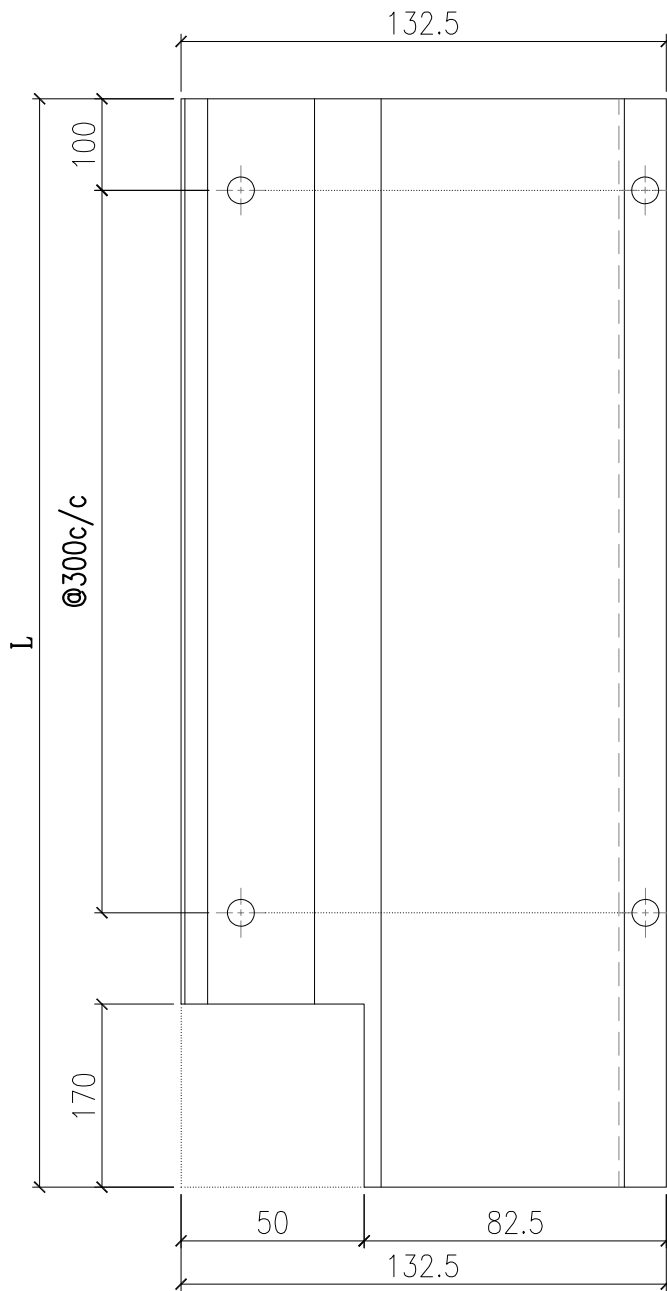
防水板编号	长度
AC-F18R-01	1750

 美特鋁質有限公司 MIDI Aluminium Fabricator Ltd.				工程號 J857	類別 制圖	物料號 -		
				地盤 啟德6552	李傳鵬 2022-2-25	圖號 AC-F118		
修改 -	-	-	採用工廠 <input type="checkbox"/>	地盤 <input checked="" type="checkbox"/>	圖紙名稱 鋁板加工圖	復核 練鬆文 2022-2-26	數量 -	
日期 -	-	-	材料顏色 鍍化		材料 1.5mm THK. 鋁板	批准 林仁安 2022-2-27	單件重量 -	(KG)



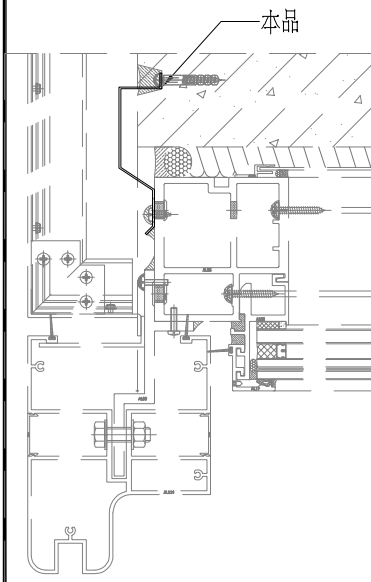
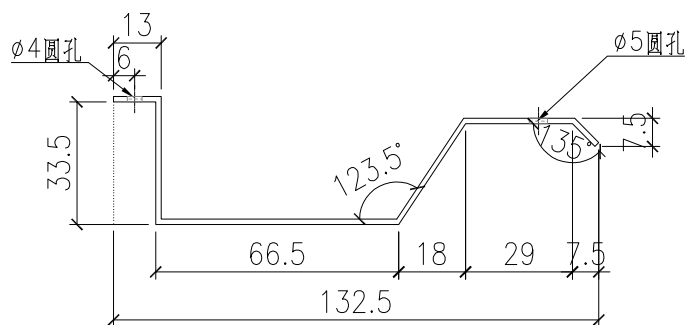
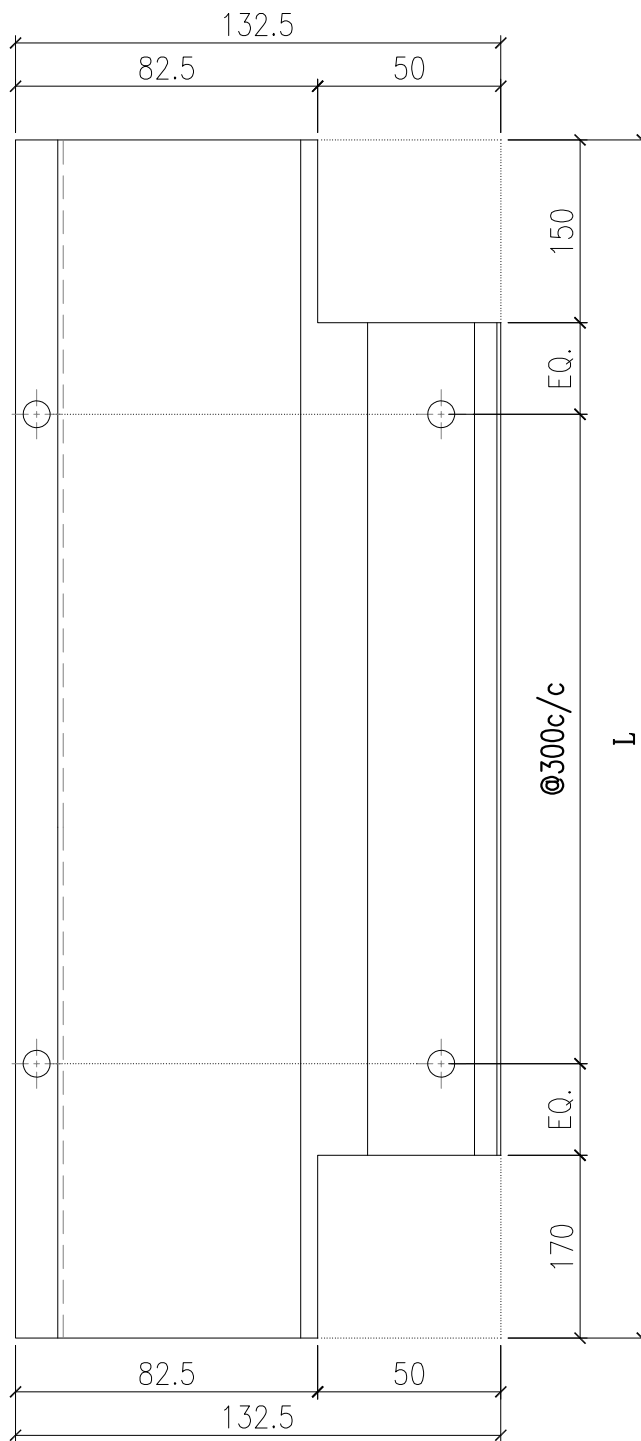
防水板编号	长度
AC-F118-01	1750

 美特鋁質有限公司 MIDI Aluminium Fabricator Ltd.				工程號	J857	類別		物料號	-					
				地盘	啟德6552	制圖	李傳鵬	2022-2-25	圖號	AC-F118R				
修改	-	-	-	採用工廠		地盤	✓	图纸名称	鋁板加工圖	復核	練鬆文	2022-2-26	數量	-
日期	-	-	-	材料颜色	鍍化	材料		1.5mm THK. 鋁板	批准	林仁安	2022-2-27	單件重量	-	(KG)



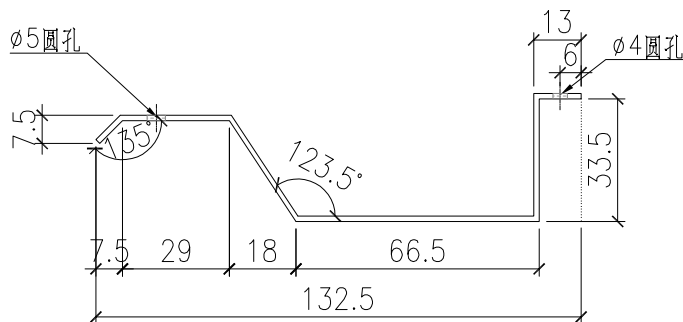
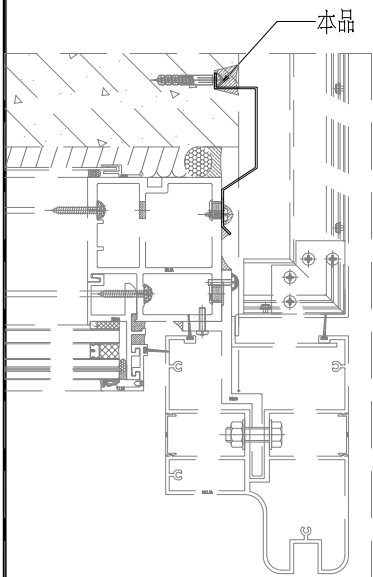
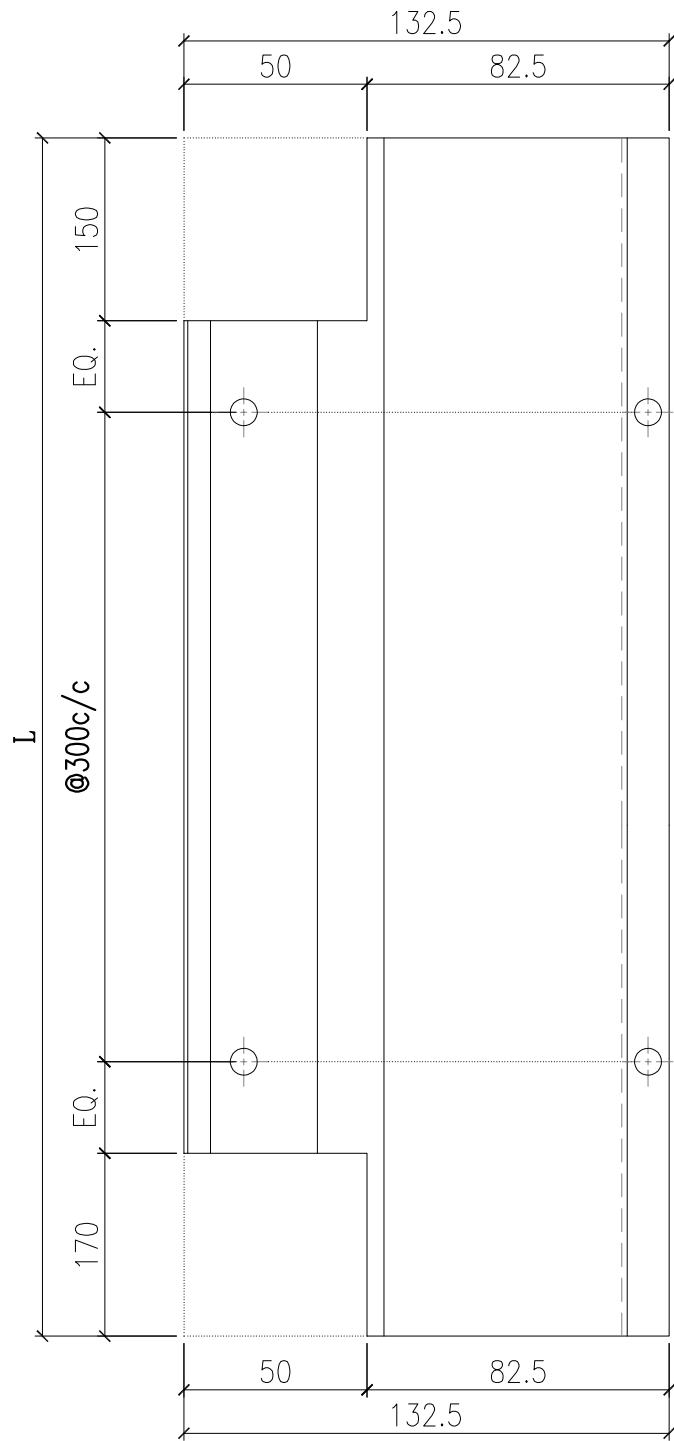
防水板编号	长度
AC-F118R-01	1750

 美特鋁質有限公司 MIDI Aluminium Fabricator Ltd.				工程號	J857	類別		物料號	-					
				地盘	啟德6552	制圖	李傳鵬	2022-2-25	圖號	AC-F18-02				
修改	-	-	-	採用工廠		地盤	✓	图纸名称	鋁板加工圖	復核	練鬆文	2022-2-26	數量	-
日期	-	-	-	材料颜色	鍍化	材料	1.5mm THK. 鋁板	批准	林仁安	2022-2-27	單件重量	-	(KG)	



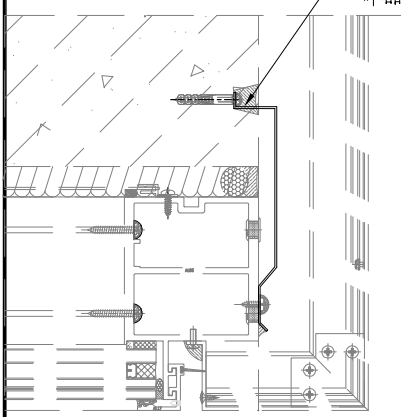
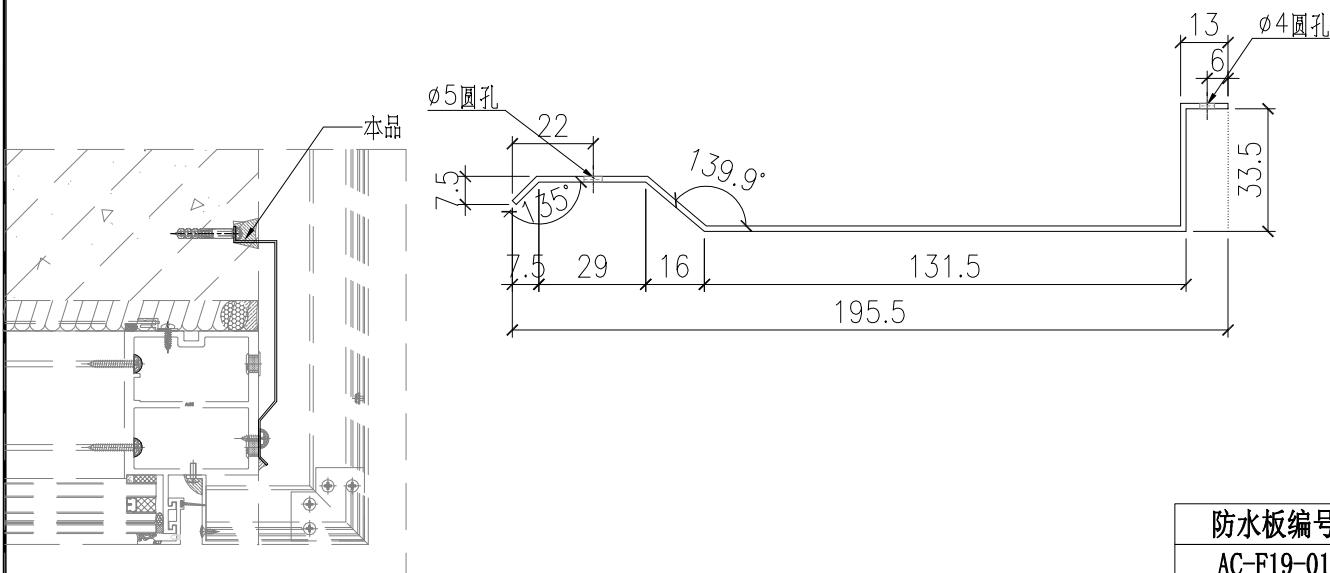
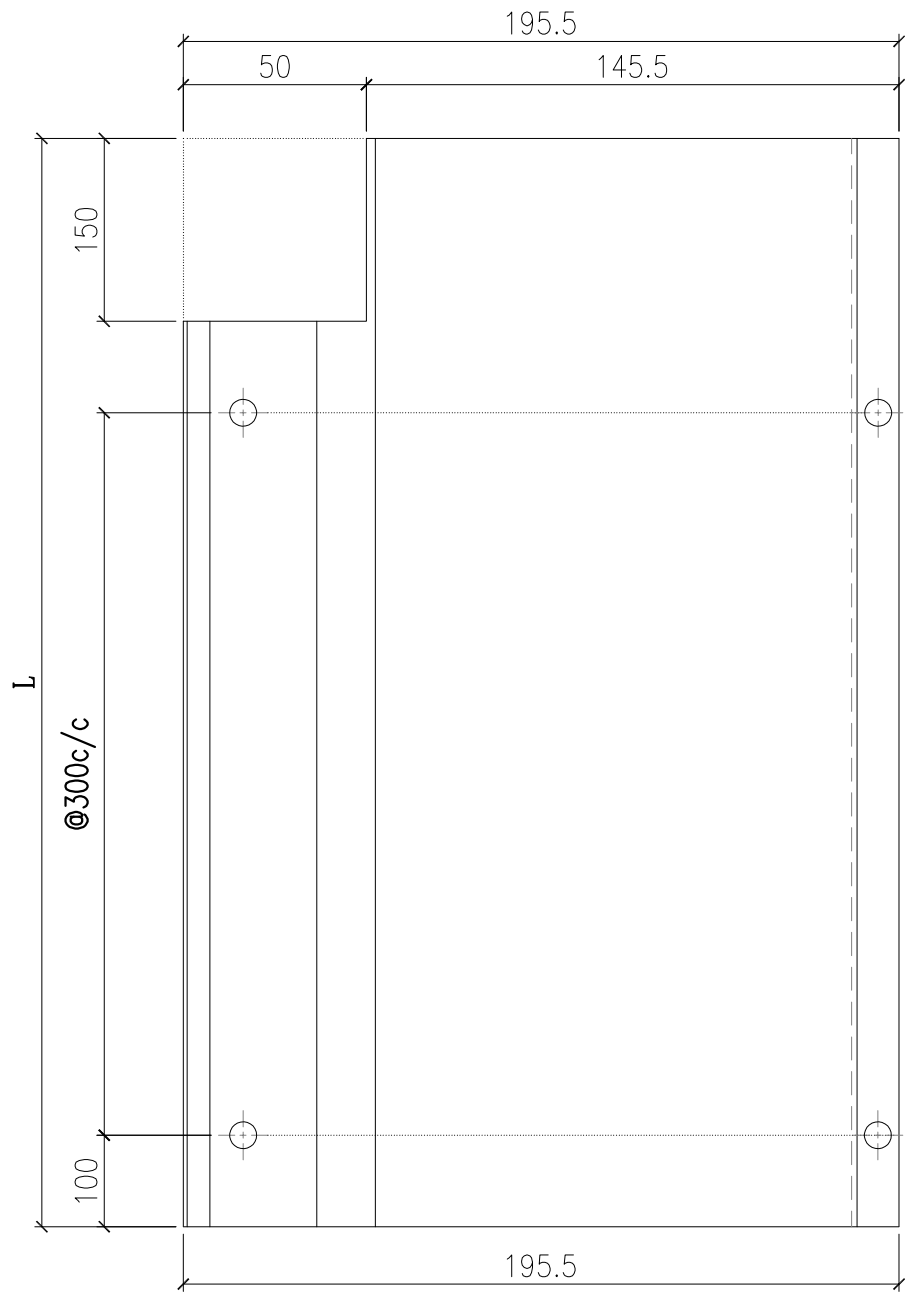
防水板编号	长度
AC-F18-02	945
AC-F18-10	880

 美特鋁質有限公司 MIDI Aluminium Fabricator Ltd.				工程號	J857	類別		物料號	-				
修改	-	-	-	採用工廠	地盤	✓	圖紙名稱	鋁板加工圖	復核	李傳鵬	2022-2-25	圖號	AC-F18-02R
日期	-	-	-	材料顏色	鋅化		材料	1.5mm THK. 鋁板	批准	練鬆文	2022-2-26	數量	-
										林仁安	2022-2-27	單件重量	- (KG)



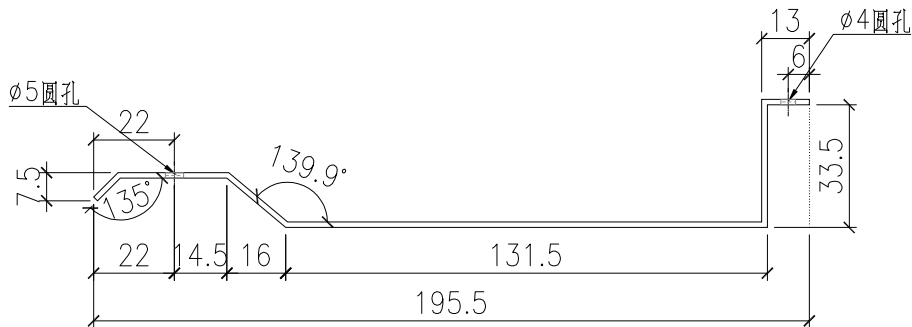
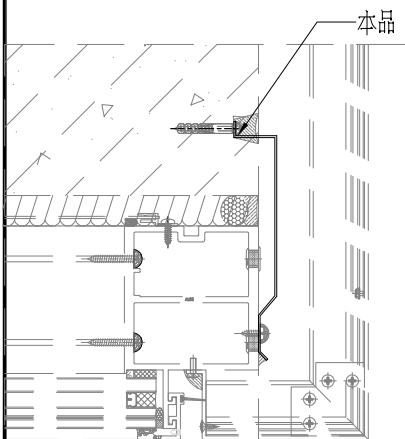
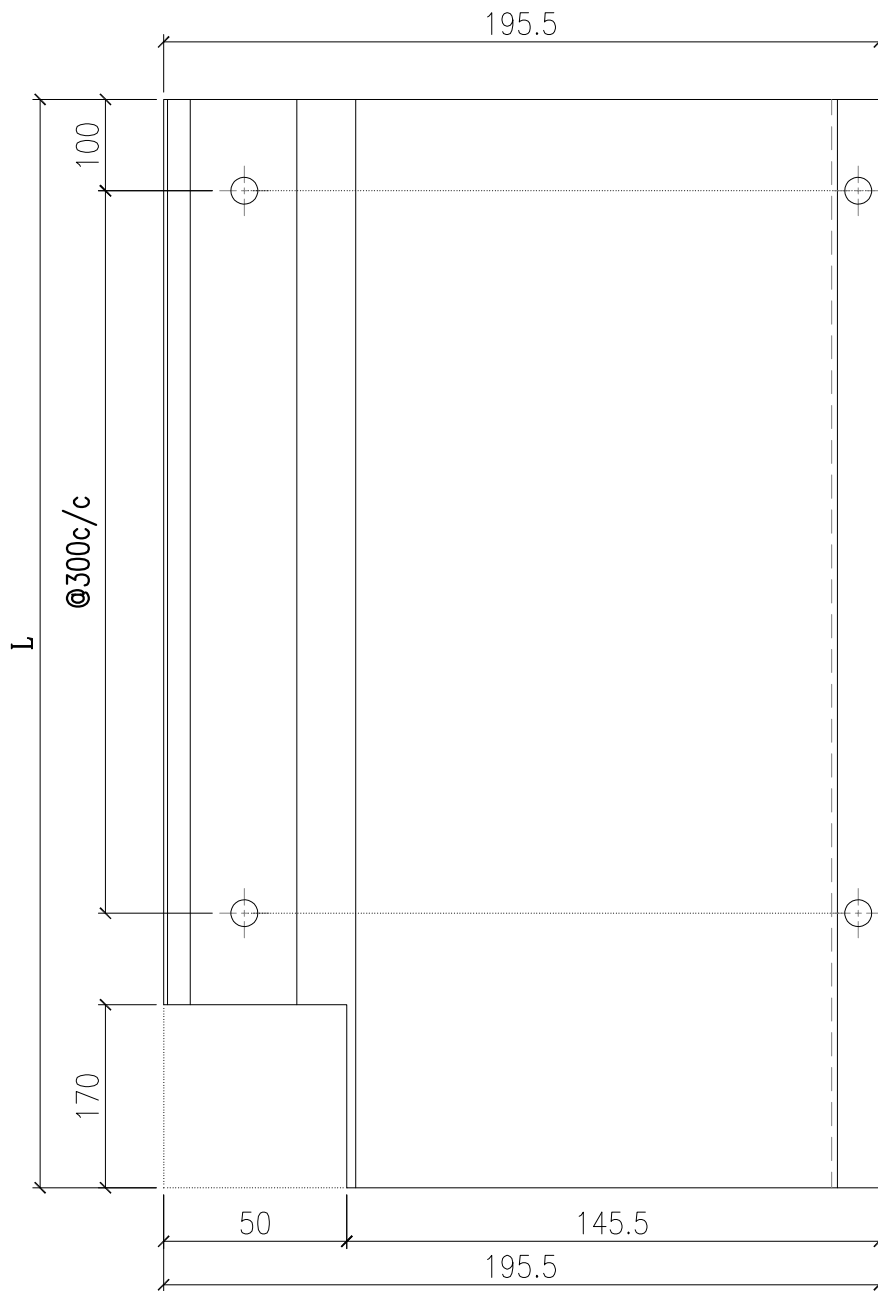
防水板编号	长度
AC-F18-02R	945
AC-F18-10R	880

 美特鋁質有限公司 MIDI Aluminium Fabricator Ltd.				工程號	J857	類別		物料號	-					
				地盘	啟德6552	制圖	李傳鵬	2022-2-25	圖號	AC-F19				
修改	-	-	-	採用工廠		地盤	✓	图纸名称	鋁板加工圖	復核	練鬆文	2022-2-26	數量	-
日期	-	-	-	材料颜色	鍍化	材料		1.5mm THK. 鋁板	批准	林仁安	2022-2-27	單件重量	-	(KG)



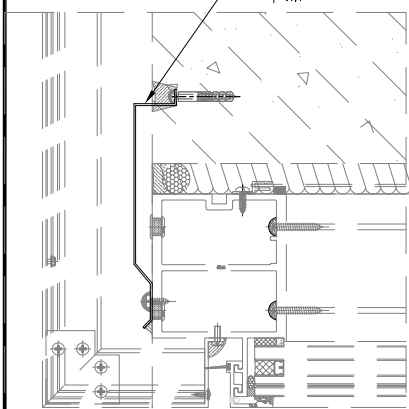
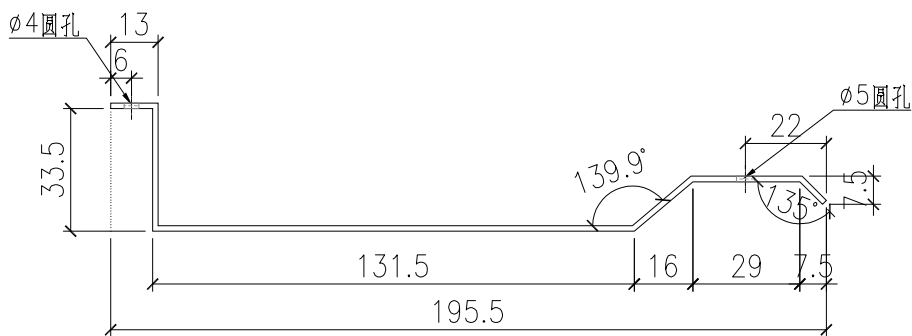
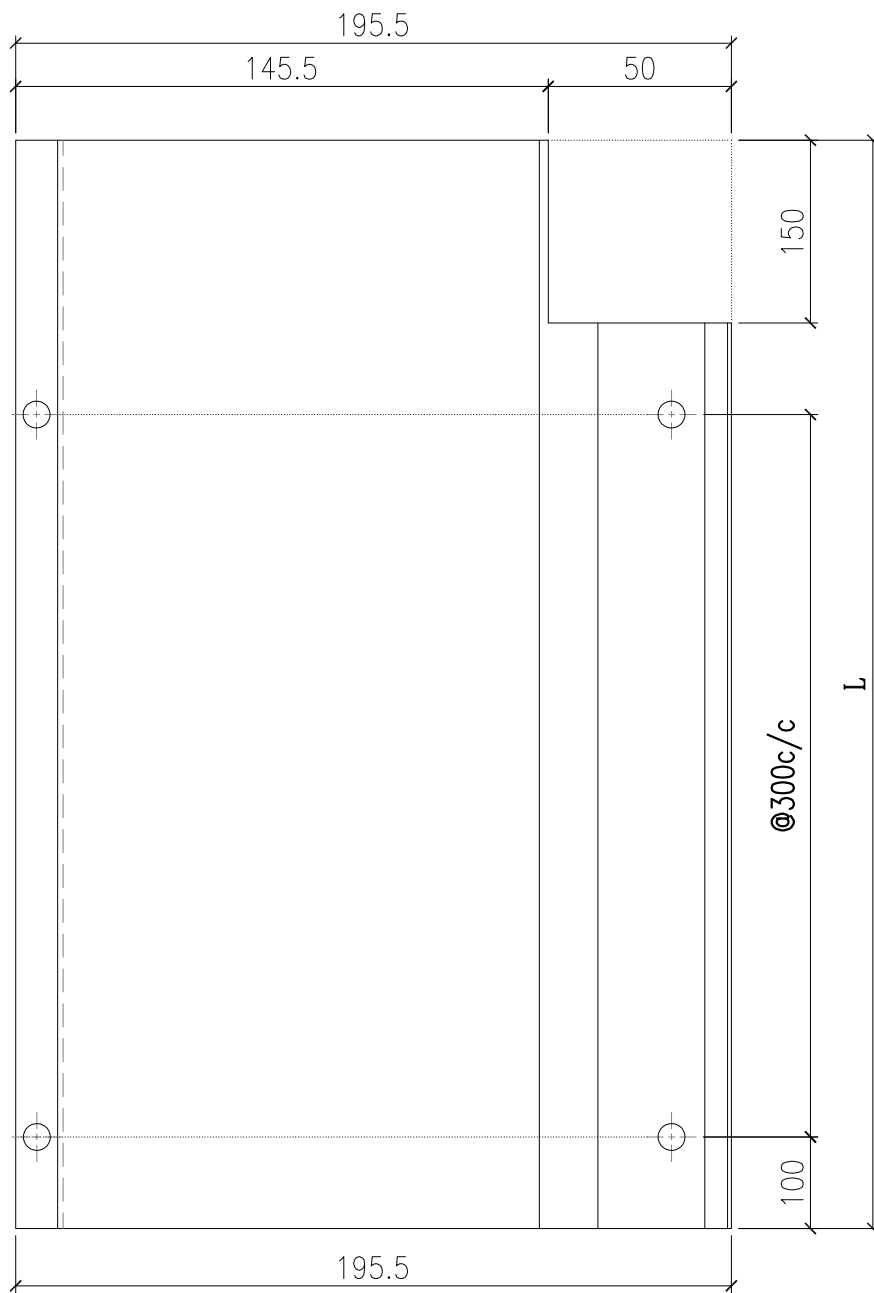
防水板编号	长度
AC-F19-01	1750

 美特鋁質有限公司 MIDI Aluminium Fabricator Ltd.				工程號	J857	類別		物料號	-			
				地盘	啟德6552	制圖	李傳鵬	2022-2-25	圖號	AC-F19R		
修改	-	-	-	採用工廠		图纸名称	鋁板加工圖	復核	練鬆文	2022-2-26	數量	-
日期	-	-	-	材料颜色	鍍化	材料	1.5mm THK. 鋁板	批准	林仁安	2022-2-27	單件重量	- (KG)



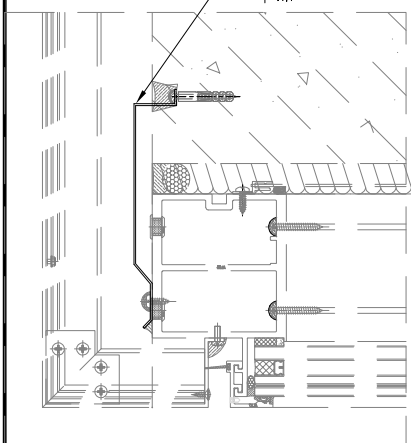
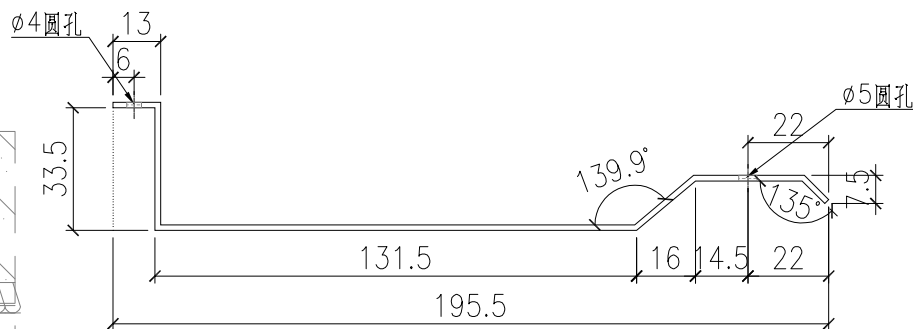
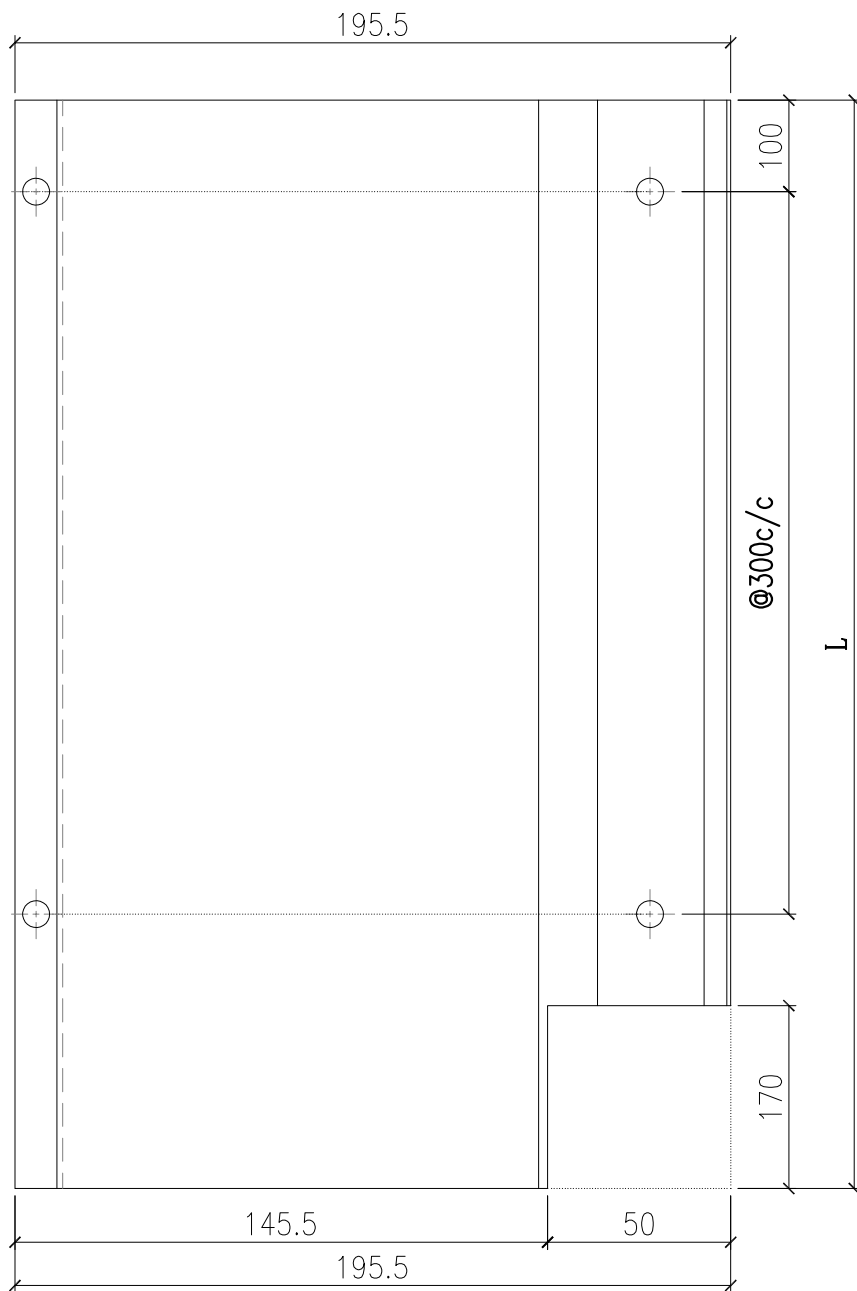
防水板编号	长度
AC-F19R-01	1750

 美特鋁質有限公司 MIDI Aluminium Fabricator Ltd.				工程號	J857	類別		物料號	-					
				地盘	啟德6552	制圖	李傳鵬	2022-2-25	圖號	AC-F119				
修改	-	-	-	採用工廠		地盤	✓	图纸名称	鋁板加工圖	復核	練鬆文	2022-2-26	數量	-
日期	-	-	-	材料颜色	鍍化	材料	1.5mm THK. 鋁板	批准	林仁安	2022-2-27	單件重量	-	(KG)	



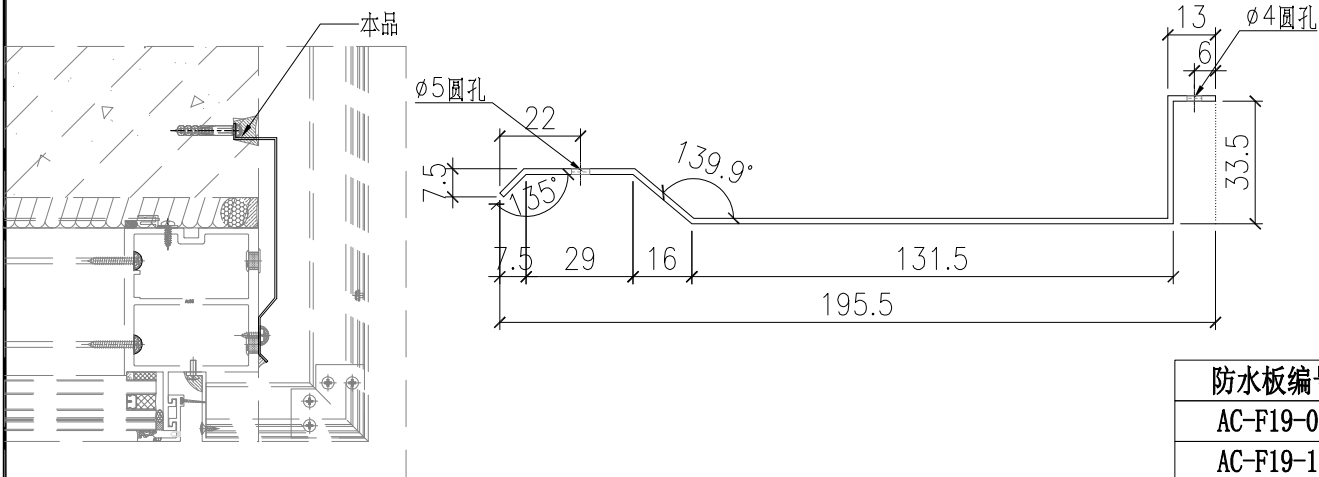
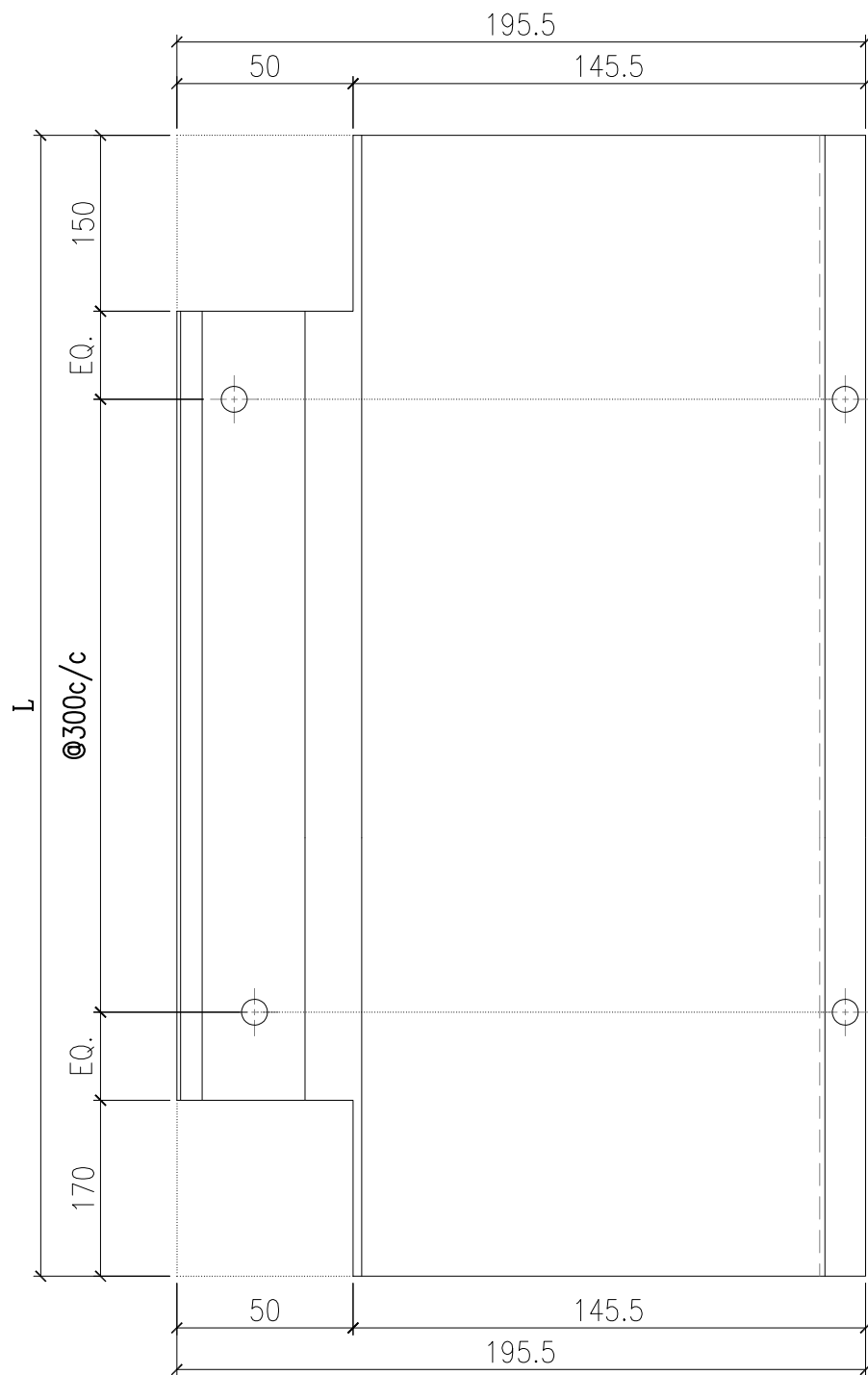
防水板编号	长度
AC-F119-01	1750

 美特鋁質有限公司 MIDI Aluminium Fabricator Ltd.				工程號	J857	類別		物料號	-					
				地盘	啟德6552	制圖	李傳鵬	2022-2-25	圖號	AC-F119R				
修改	-	-	-	採用工廠		地盤	✓	图纸名称	鋁板加工圖	復核	練鬆文	2022-2-26	數量	-
日期	-	-	-	材料颜色	鍍化	材料		1.5mm THK. 鋁板	批准	林仁安	2022-2-27	單件重量	-	(KG)



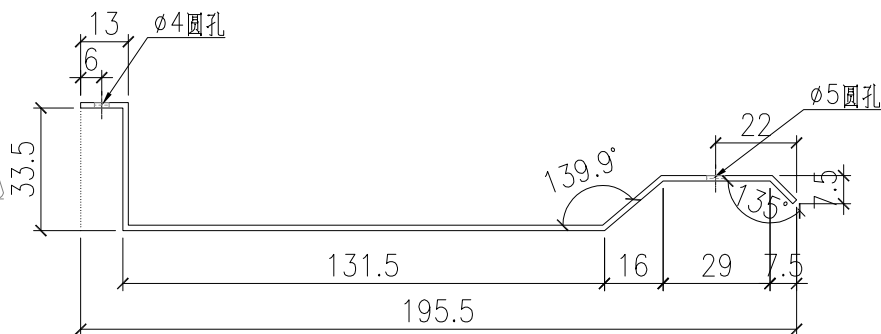
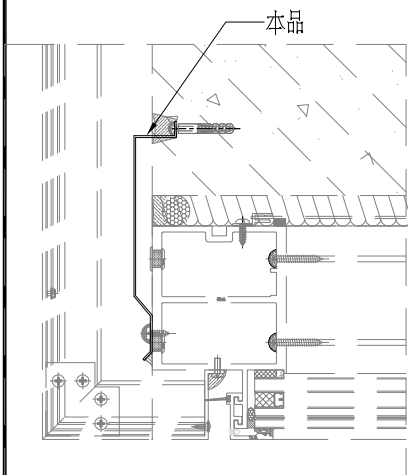
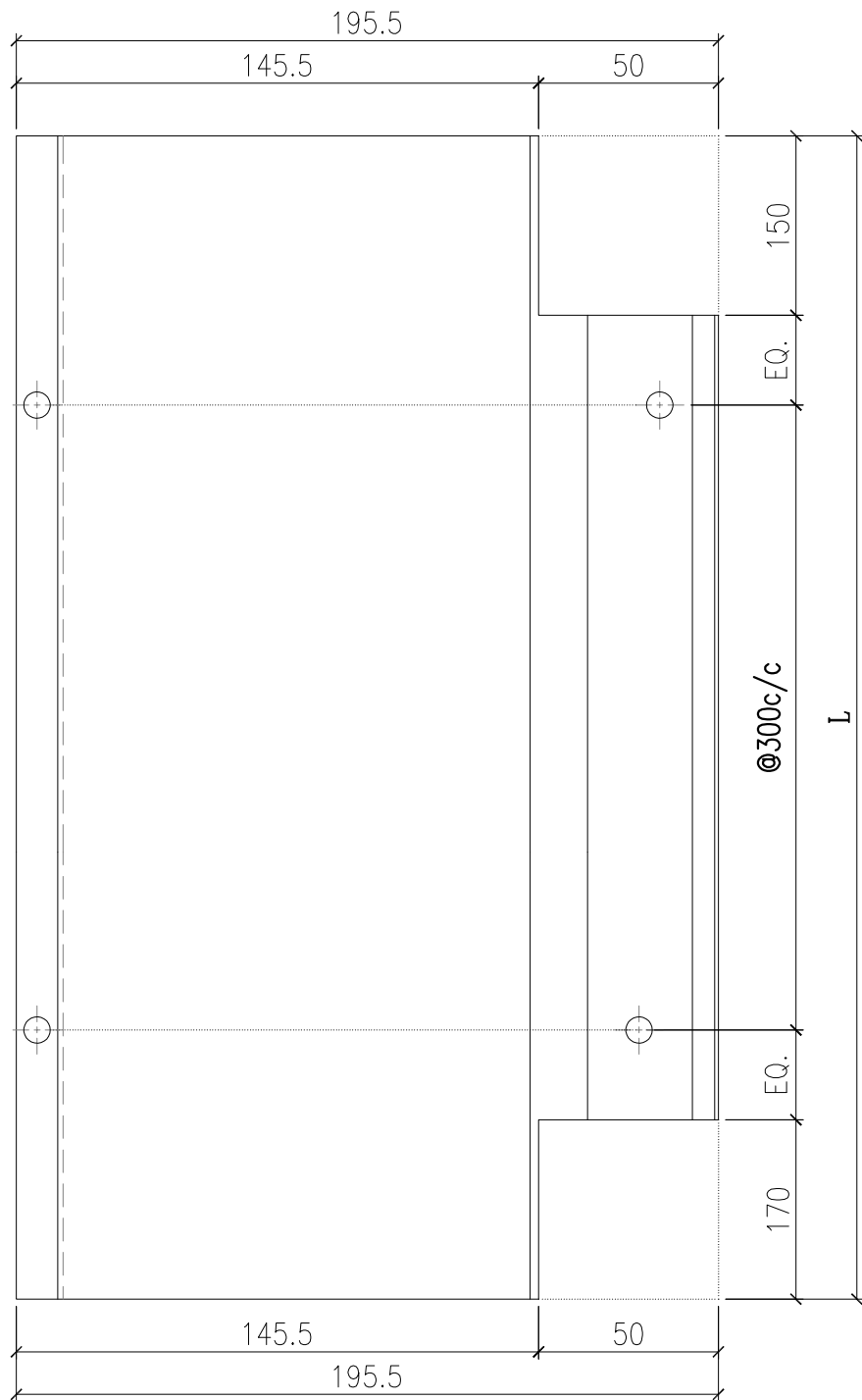
防水板编号	长度
AC-F119R-01	1750

 美特鋁質有限公司 MIDI Aluminium Fabricator Ltd.				工程號	J857	類別		物料號	-			
				地盤	啟德6552	制圖	李傳鵬	2022-2-25	圖號	AC-F19-02		
修改	-	-	-	採用工廠		圖紙名稱	鋁板加工圖	復核	練鬆文	2022-2-26	數量	-
日期	-	-	-	材料顏色	鍍化	材料	1.5mm THK. 鋁板	批准	林仁安	2022-2-27	單件重量	- (KG)



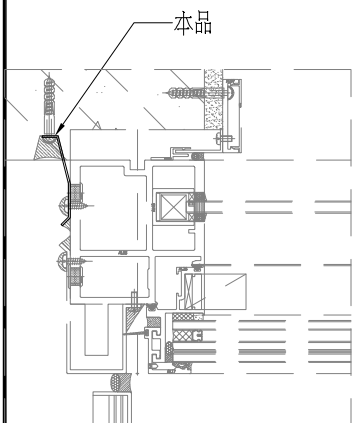
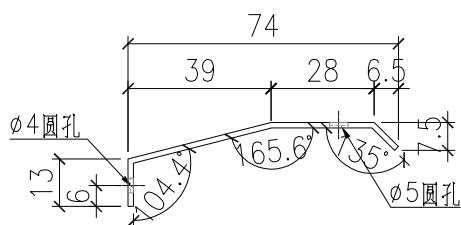
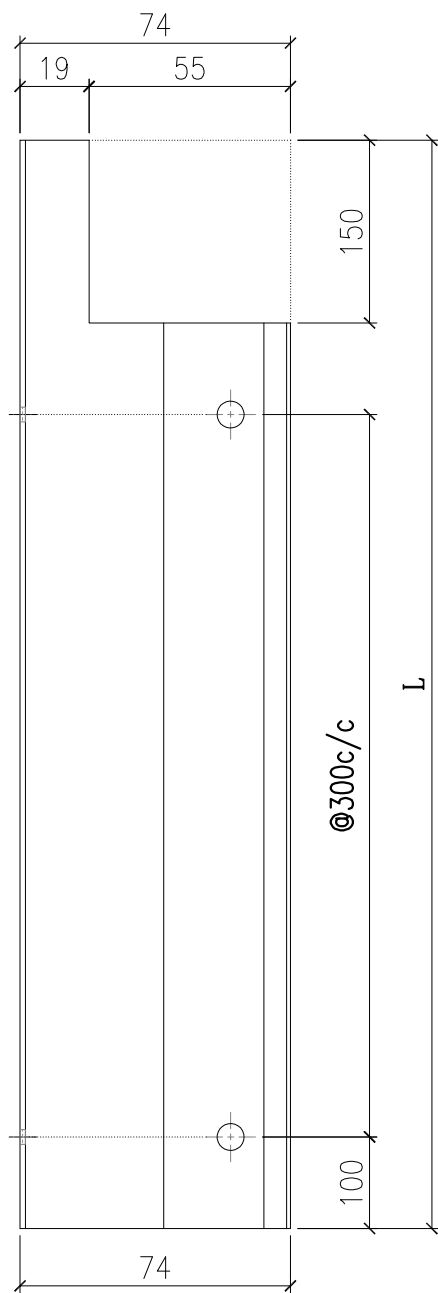
防水板编号	长度
AC-F19-02	945
AC-F19-10	880

 美特鋁質有限公司 MIDI Aluminium Fabricator Ltd.				工程號	J857	類別		物料號	-			
				地盘	啟德6552	制圖	李傳鵬	2022-2-25	圖號	AC-F19-02R		
修改	-	-	-	採用工廠		图纸名称	鋁板加工圖	復核	練鬆文	2022-2-26	數量	-
日期	-	-	-	材料颜色	鍍化	材料	1.5mm THK. 鋁板	批准	林仁安	2022-2-27	單件重量	- (KG)



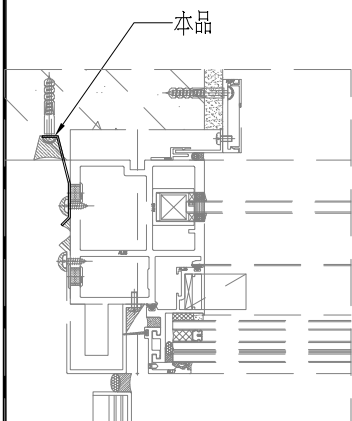
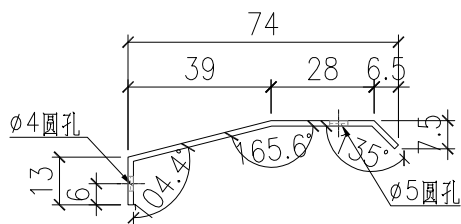
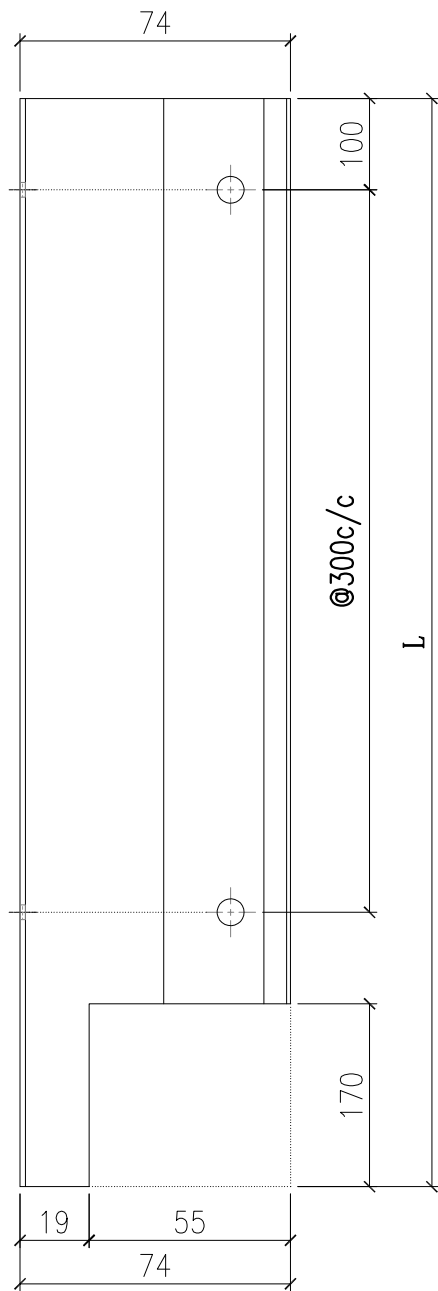
防水板编号	长度
AC-F19-02R	945

 美特鋁質有限公司 MIDI Aluminium Fabricator Ltd.				工程號 J857	類別 制圖	物料號 -			
地盤 啟德6552				復核 李傳鵬	2022-2-25	圖號 AC-F20			
修改 -	-	-	採用工廠 <input type="checkbox"/>	地盤 <input checked="" type="checkbox"/>	圖紙名稱 鋁板加工圖	2022-2-26	數量 -		
日期 -	-	-	材料顏色 鍍化		材料 1.5mm THK. 鋁板	批准 林仁安	2022-2-27	單件重量 -	(KG)



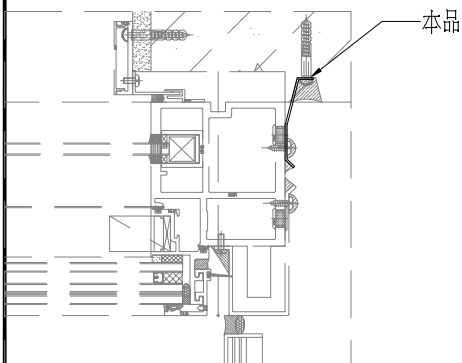
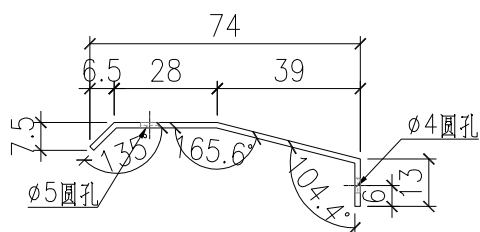
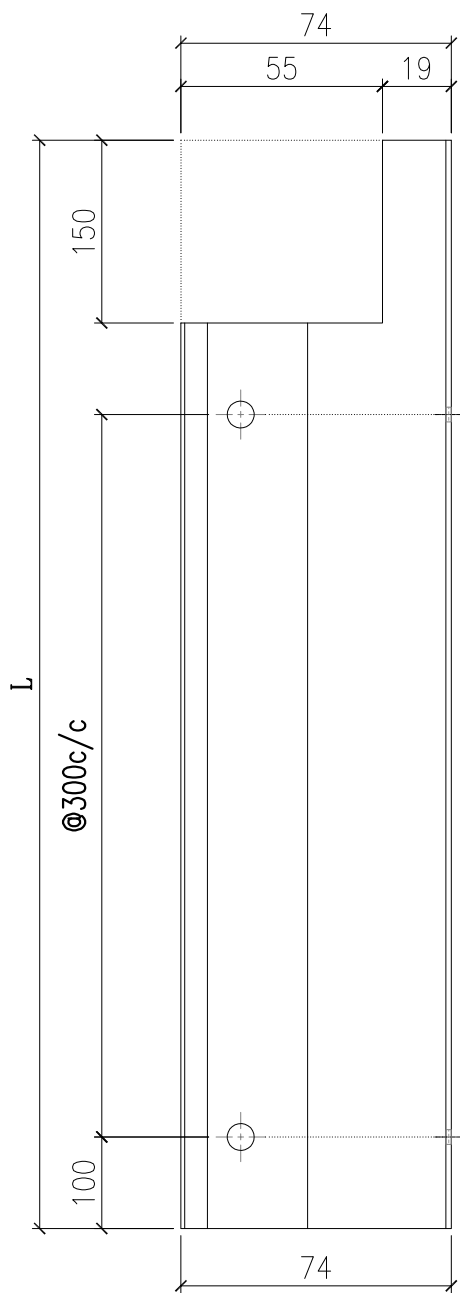
防水板编号	长度
AC-F20-01	1750

 美特鋁質有限公司 MIDI Aluminium Fabricator Ltd.				工程號	J857	類別		物料號	-	
修改 - - - 採用工廠 <input type="checkbox"/> 地盤 <input checked="" type="checkbox"/>				地盤	啟德6552	制圖	李傳鵬	2022-2-25	圖號	AC-F20R
日期 - - - 材料颜色 鍍化				图纸名称	鋁板加工圖	復核	練鬆文	2022-2-26	數量	-
				材料	1.5mm THK. 鋁板	批准	林仁安	2022-2-27	單件重量	- (KG)



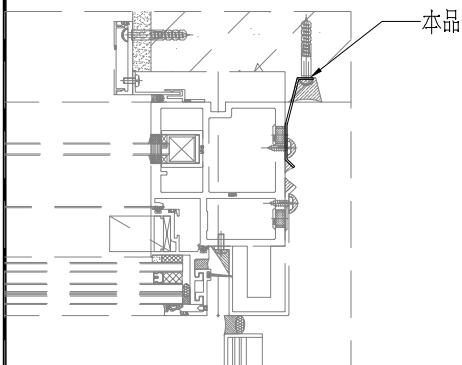
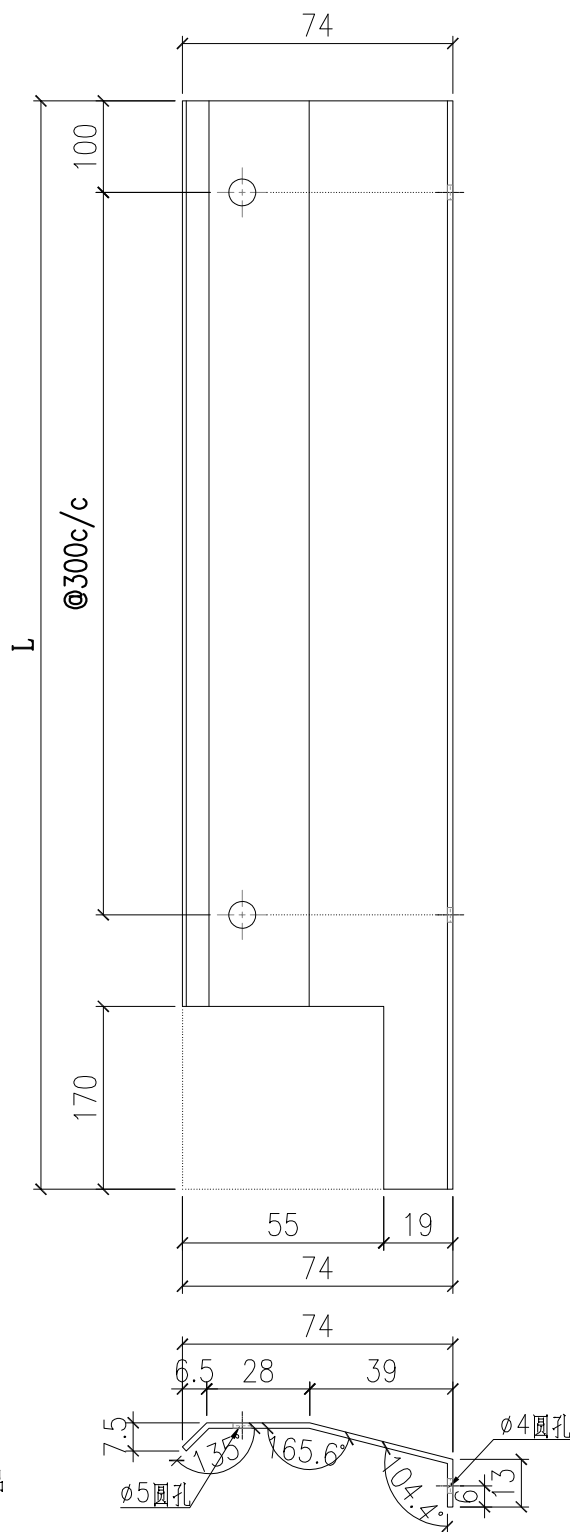
防水板编号	长度
AC-F20R-01	1750

 美特鋁質有限公司 MIDI Aluminium Fabricator Ltd.				工程號 J857	類別 制圖	物料號 -			
				地盤 啟德6552	李傳鵬 2022-2-25	圖號 AC-F120			
修改 -	-	-	採用工廠 <input type="checkbox"/>	地盤 <input checked="" type="checkbox"/>	圖紙名稱 鋁板加工圖	復核 練鬆文 2022-2-26	數量 -		
日期 -	-	-	材料顏色 鍍化		材料 1.5mm THK. 鋁板	批准 林仁安 2022-2-27	單件重量 -	(KG)	



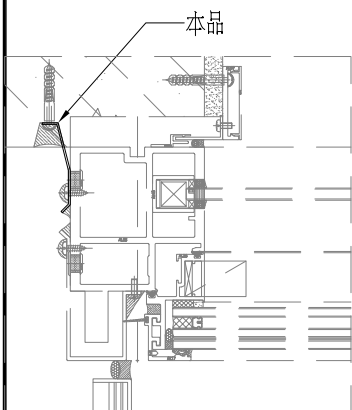
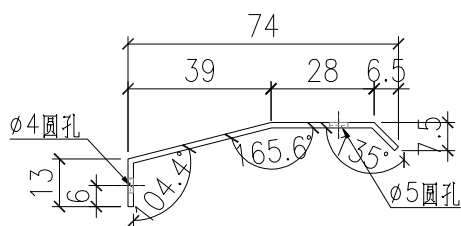
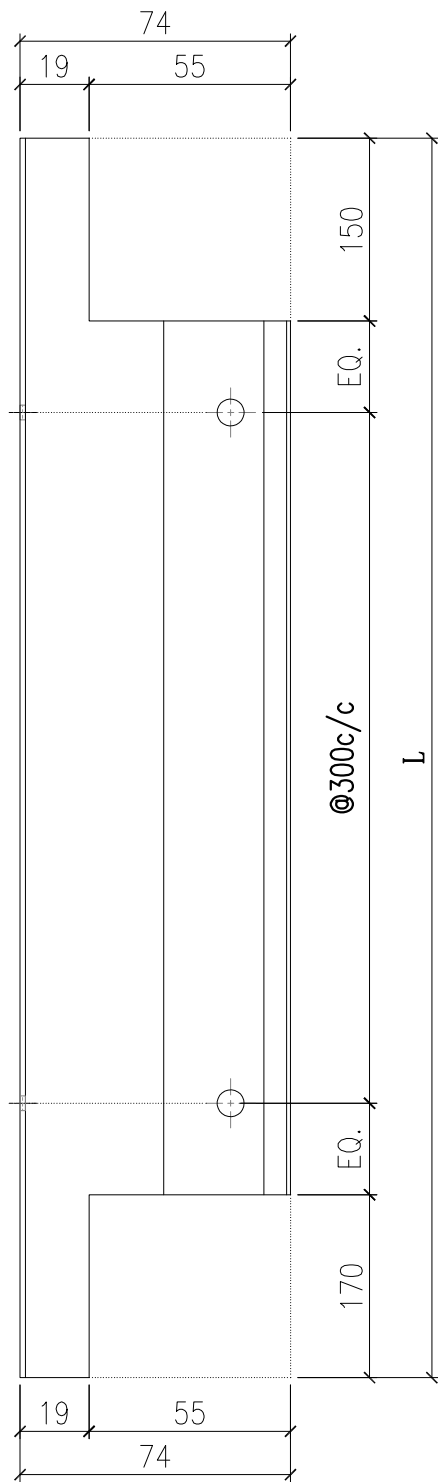
防水板编号	长度
AC-F120-01	1750

 美特鋁質有限公司 MIDI Aluminium Fabricator Ltd.				工程號	J857	類別		物料號	-					
				地盤	啟德6552	制圖	李傳鵬	2022-2-25	圖號	AC-F120R				
修改	-	-	-	採用工廠		地盤	✓	圖紙名稱	鋁板加工圖	復核	練鬆文	2022-2-26	數量	-
日期	-	-	-	材料顏色	鍍化	材料		1.5mm THK. 鋁板	批准	林仁安	2022-2-27	單件重量	-	(KG)



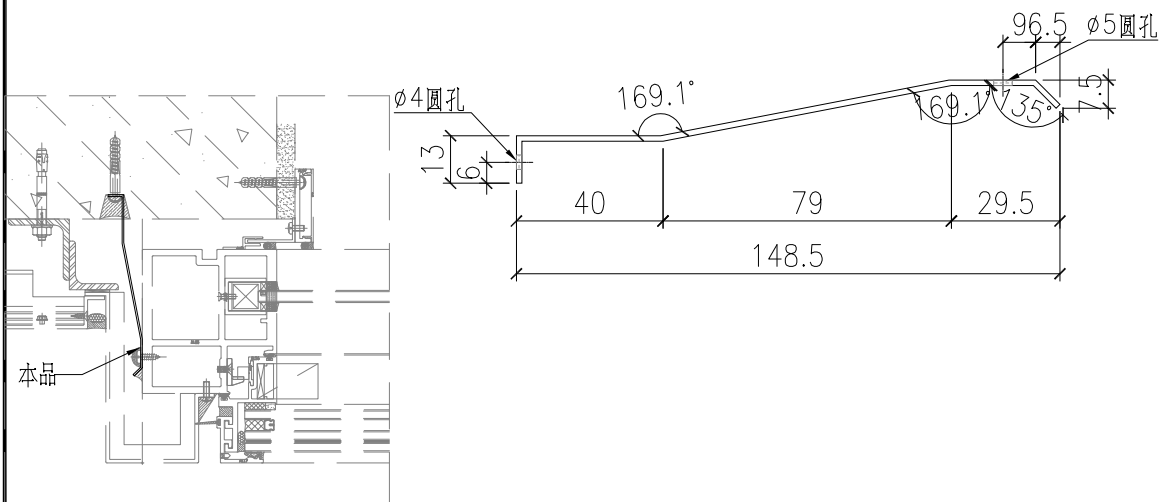
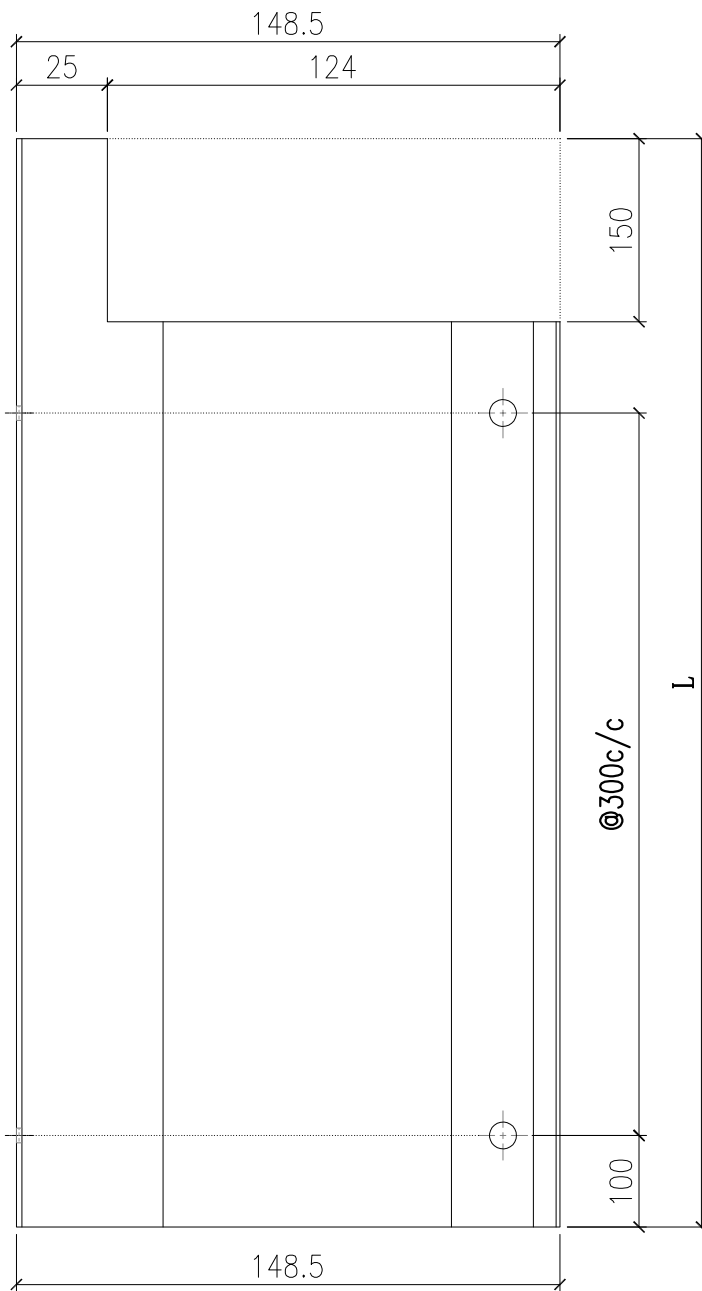
防水板编号	长度
AC-F120R-01	1750

 美特鋁質有限公司 MIDI Aluminium Fabricator Ltd.				工程號	J857	類別		物料號	-					
				地盘	啟德6552	制圖	李傳鵬	2022-2-25	圖號	AC-F20-02				
修改	-	-	-	採用工廠		地盤	✓	图纸名称	鋁板加工圖	復核	練鬆文	2022-2-26	數量	-
日期	-	-	-	材料颜色	鍍化	材料		1.5mm THK. 鋁板	批准	林仁安	2022-2-27	單件重量	-	(KG)



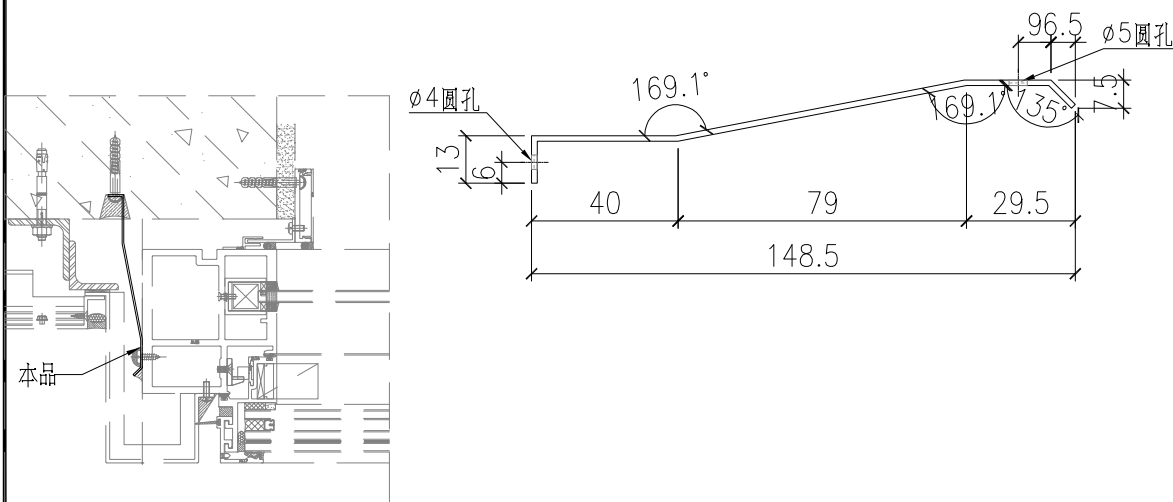
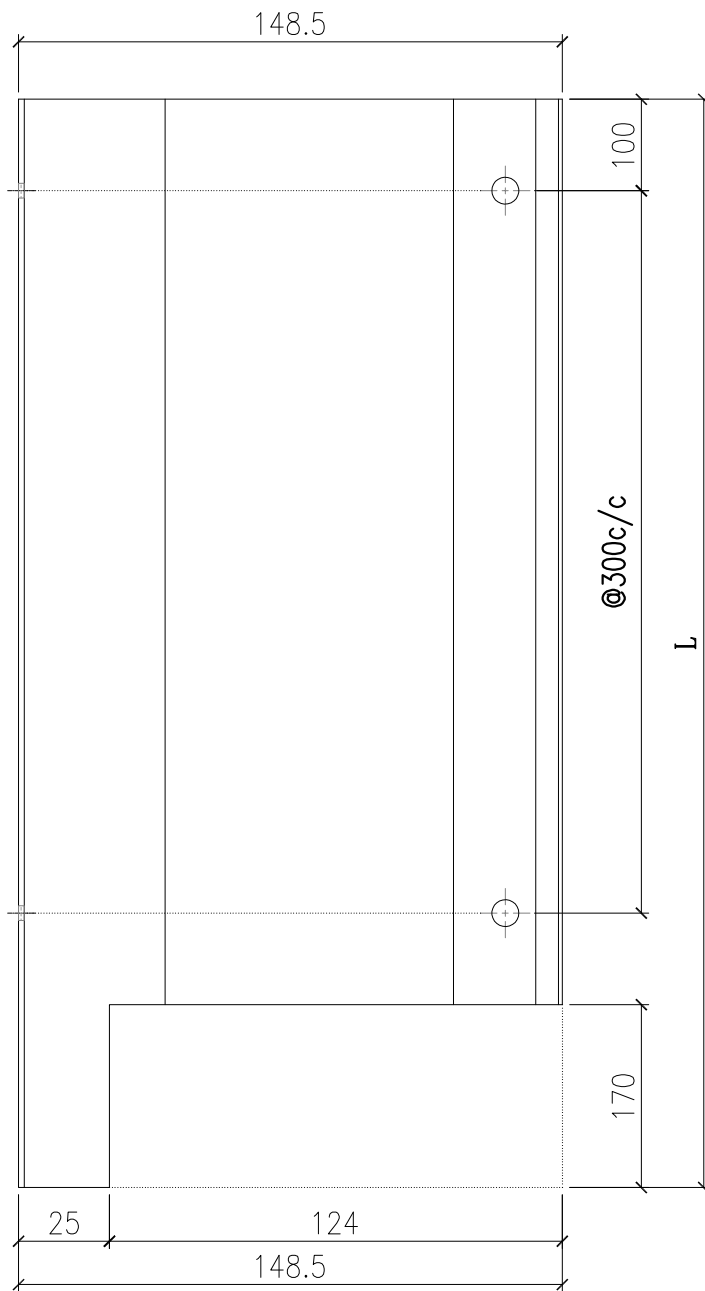
防水板编号	长度
AC-F20-02	945

 美特鋁質有限公司 MIDI Aluminium Fabricator Ltd.				工程號	J857	類別		物料號	-					
				地盤	啟德6552	制圖	李傳鵬	2022-2-25	圖號	AC-F21				
修改	-	-	-	採用工廠		地盤	✓	圖紙名稱	鋁板加工圖	復核	練鬆文	2022-2-26	數量	-
日期	-	-	-	材料顏色	鍍化	材料		1.5mm THK. 鋁板	批准	林仁安	2022-2-27	單件重量	-	(KG)



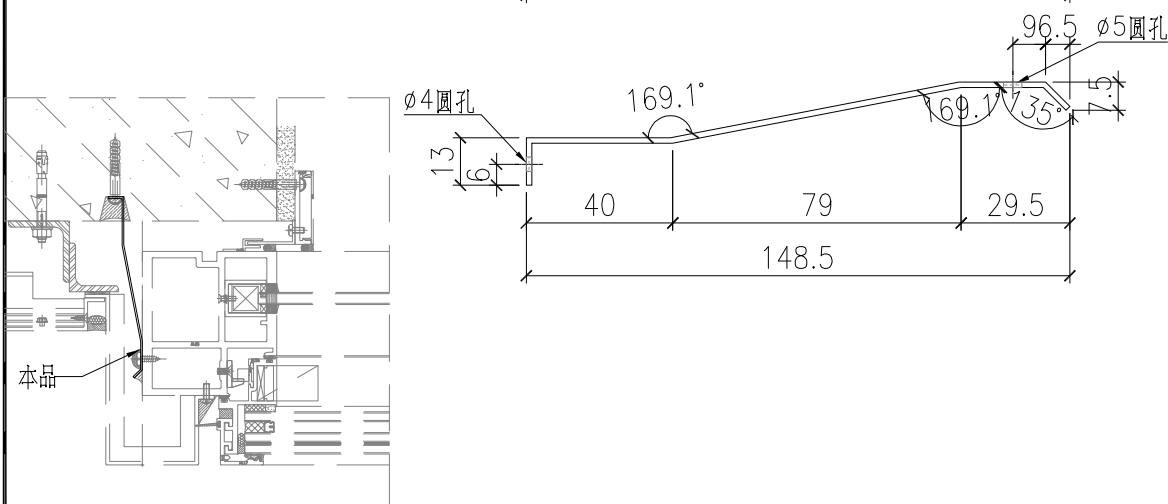
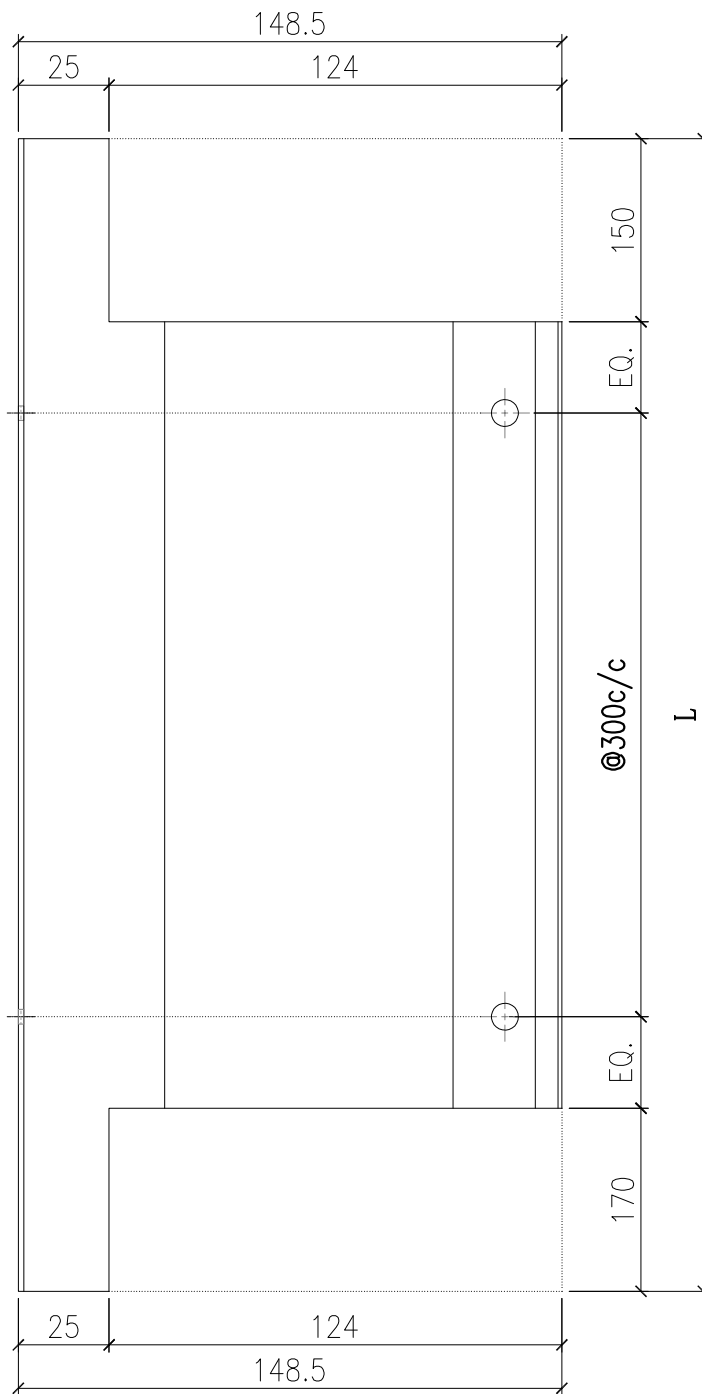
防水板编号	长度
AC-F21-01	1750

 美特鋁質有限公司 MIDI Aluminium Fabricator Ltd.				工程號	J857	類別		物料號	-					
				地盘	啟德6552	制圖	李傳鵬	2022-2-25	圖號	AC-F21R				
修改	-	-	-	採用工廠		地盤	✓	图纸名称	鋁板加工圖	復核	練鬆文	2022-2-26	數量	-
日期	-	-	-	材料颜色	鍍化	材料	1.5mm THK. 鋁板	批准	林仁安	2022-2-27	單件重量	-	(KG)	

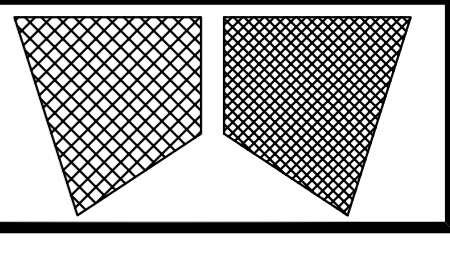


防水板编号	长度
AC-F21R-01	1750

 美特鋁質有限公司 MIDI Aluminium Fabricator Ltd.				工程號	J857	類別		物料號	-					
				地盘	啟德6552	制圖	李傳鵬	2022-2-25	圖號	AC-F21-02				
修改	-	-	-	採用工廠		地盤	✓	图纸名称	鋁板加工圖	復核	練鬆文	2022-2-26	數量	-
日期	-	-	-	材料颜色	鍍化	材料	1.5mm THK. 鋁板	批准	林仁安	2022-2-27	單件重量	-	(KG)	

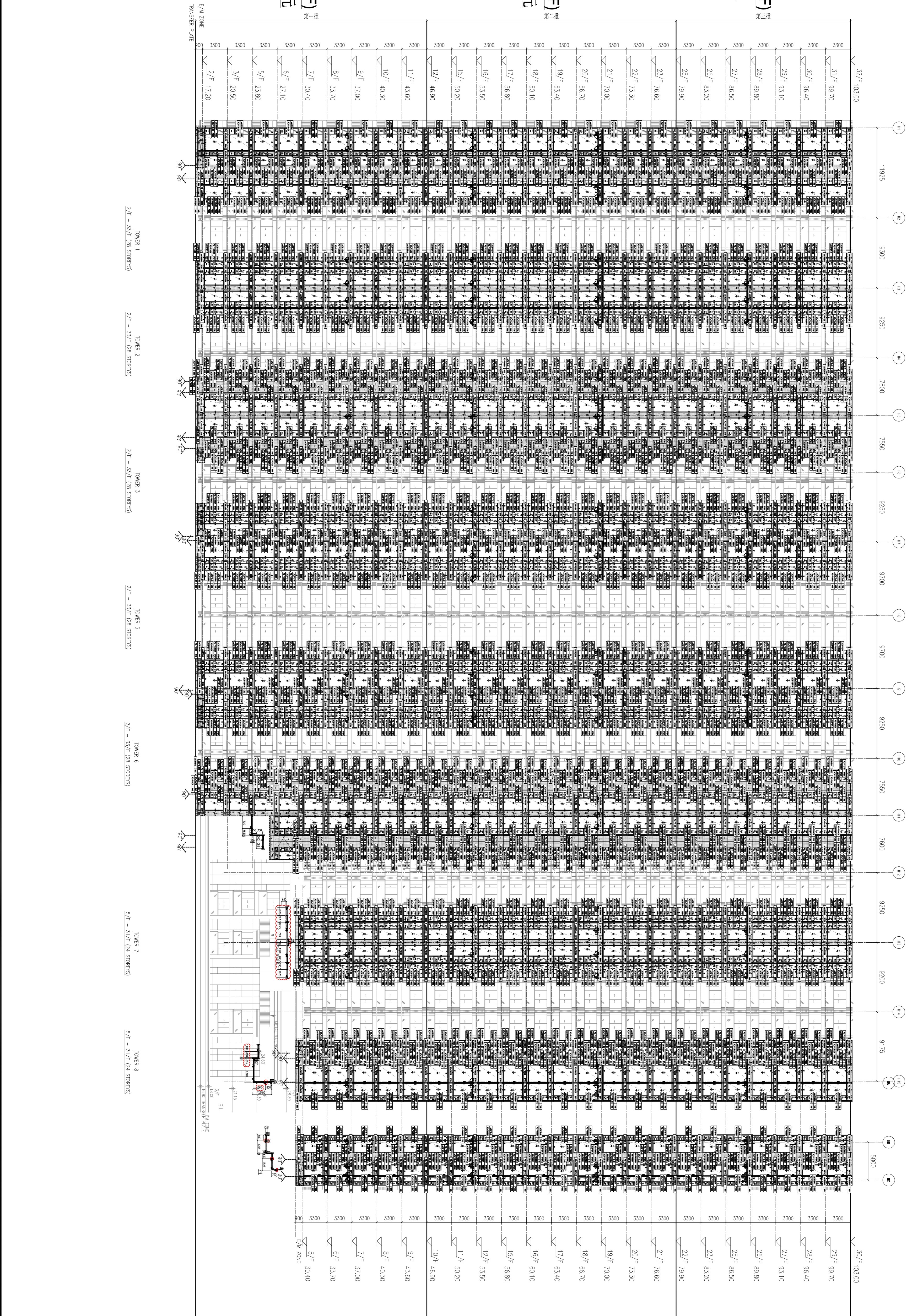


防水板编号	长度
AC-F21-02	945



美特鋁質有限公司
MIDU Aluminum Fabricator Ltd.

工程號	J857	類別	物料號	-
圖紙名稱	啟德6552	制圖	李傳鵬	20220211
圖紙名稱	防水板編號圖	復核	練松文	20220213
材料	-	批准	林仁安	20220215
日期	-	單件重量	-	(KG)
修改	-	數量	-	-
採用工廠	地盤	圖號	-	-
材料顏色	地盤	圖號	-	-



第三批(25-31F)
7个楼层单元

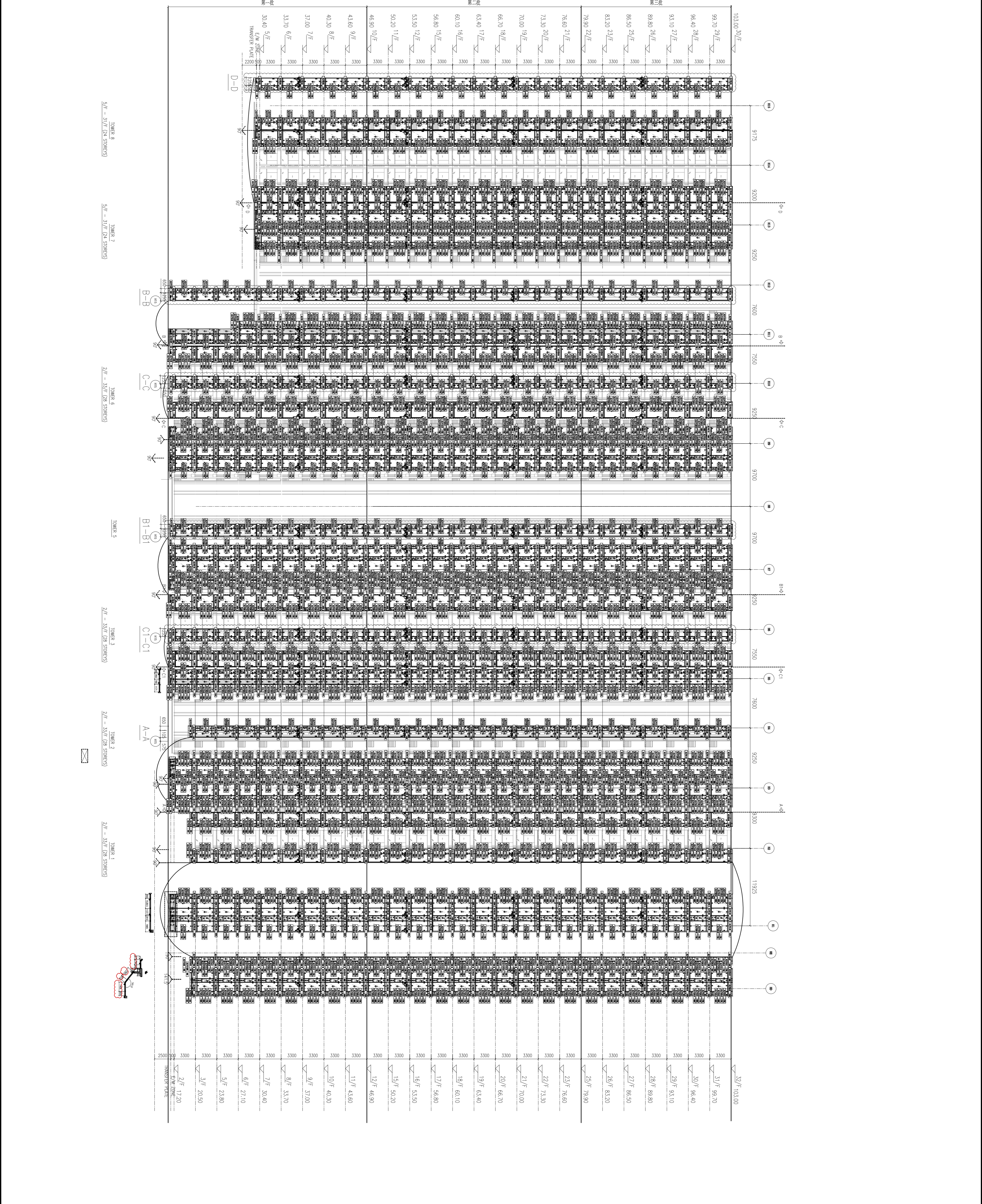
第二批(12-23F)
10个楼层单元

第一批(2-11F)
10个楼层单元

TRANSFER ZONE
TRANSFER POINT

TOWER 1 2/F - 33/F (28 STORES)
TOWER 2 2/F - 33/F (28 STORES)
TOWER 3 2/F - 33/F (28 STORES)
TOWER 5 2/F - 33/F (28 STORES)
TOWER 6 2/F - 33/F (28 STORES)
TOWER 7 5/F - 31/F (24 STORES)
TOWER 8 5/F - 31/F (24 STORES)

美特鋁質有限公司 MIDI Aluminium Fabricator Ltd.	工程號 J857	類別 物料號	制圖 李傳鵬 20220211	圖號 -	數量 -	單件重量 -	日期 -	修改 -	日期 -
地盤 啟德6552	圖紙名稱 防水板編号圖	復核 練松文 20220213	批准 林仁安 20220215	物料號 20220215	數量 -	單件重量 -	日期 -	修改 -	日期 -
地盤 地盤	材料 -	材料 -	材料 -	材料 -	材料 -	材料 -	材料 -	材料 -	材料 -



第三批(25-31F)
7个楼层单元

第二批(12-23F)
10个楼层单元

第一批(2-11F)
10个楼层单元

TOWER 8
5/F - 31/F (24 STORES)

TOWER 7
5/F - 31/F (24 STORES)

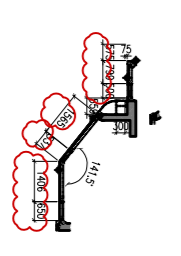
TOWER 6
2/F - 33/F (28 STORES)

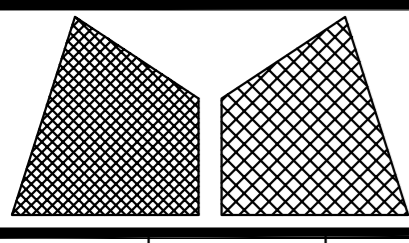
TOWER 5
5/F - 31/F (24 STORES)

TOWER 3
2/F - 33/F (28 STORES)

TOWER 2
2/F - 33/F (28 STORES)

TOWER 1
2/F - 33/F (28 STORES)





美特鋁質有限公司
MIDI Aluminium Fabricator Ltd.

工程號	J857	類別		物料號	-	
地盘	啟德6552	制圖	李傳鵬	20220211	圖號	-
图纸名称	防水板编号图	復核	練松文	20220213	數量	-
修改	-	批准	林仁安	20220215	單件重量	- (KG)
日期	-	材料	-			

採用工廠	地盤	✓
材料颜色	-	

