

美特鋁質有限公司

MIDI ALUMINIUM FABRICATOR LTD.



工程指示 / 要求簡箋 ENGINEER INSTRUCTIONS(E.I.)

工程指示編號:	EI- 4469	修改版本:	D
	HK- 0515/22		
工程編號:	J 857	工程名稱:	啟德6552
收件人:	生統	發件人:	Nero HO
工程項目:	單元件幕牆 - 地盤用防水板BM	日期:	29/03/2022

<input type="checkbox"/> 原合約工程包	<input type="checkbox"/> 原合約工程加 / 減賬 QT-	<input type="checkbox"/> 新工程報價 QT-
---------------------------------	--	------------------------------------

信件批核號碼/圖紙參考編號:	批核模具圖紙編號:
客戶指示附件:	管理內部批簽署:

<input type="checkbox"/> 初步鋁料 B.M.	<input type="checkbox"/> 加工拆圖, 然後生產	<input type="checkbox"/> 尺寸表
<input type="checkbox"/> 正式鋁料 B.M.	<input type="checkbox"/> 技術上資料/指示	<input type="checkbox"/> 報價
<input type="checkbox"/> 配件 B.M.	<input type="checkbox"/> 樣辦或貨品說明書	<input type="checkbox"/> 分判合約
<input type="checkbox"/> 其他:		

內容: 修改圖號
AC-F12、AC-F12R、AC-F112、AC-F112R、AC-F12-02、AC-F12-02R、AC-F15、AC-F15R

完成上列要求日期: 4月尾

國內

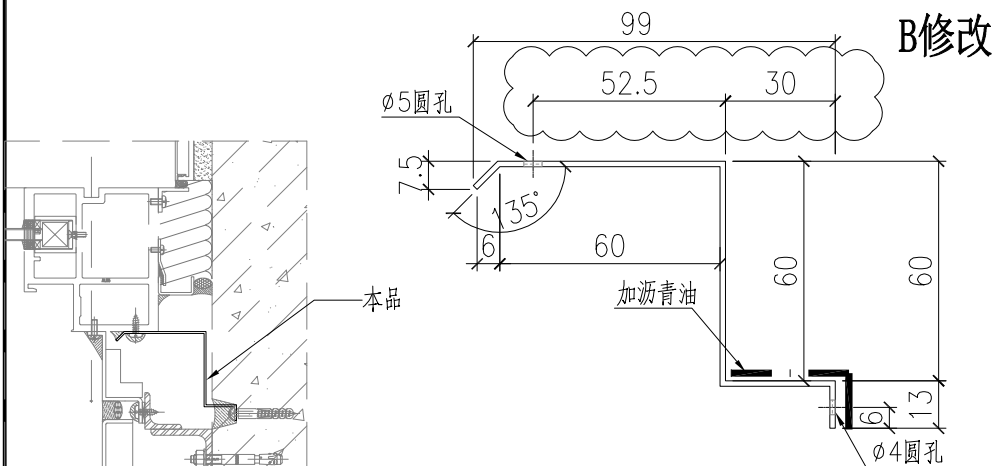
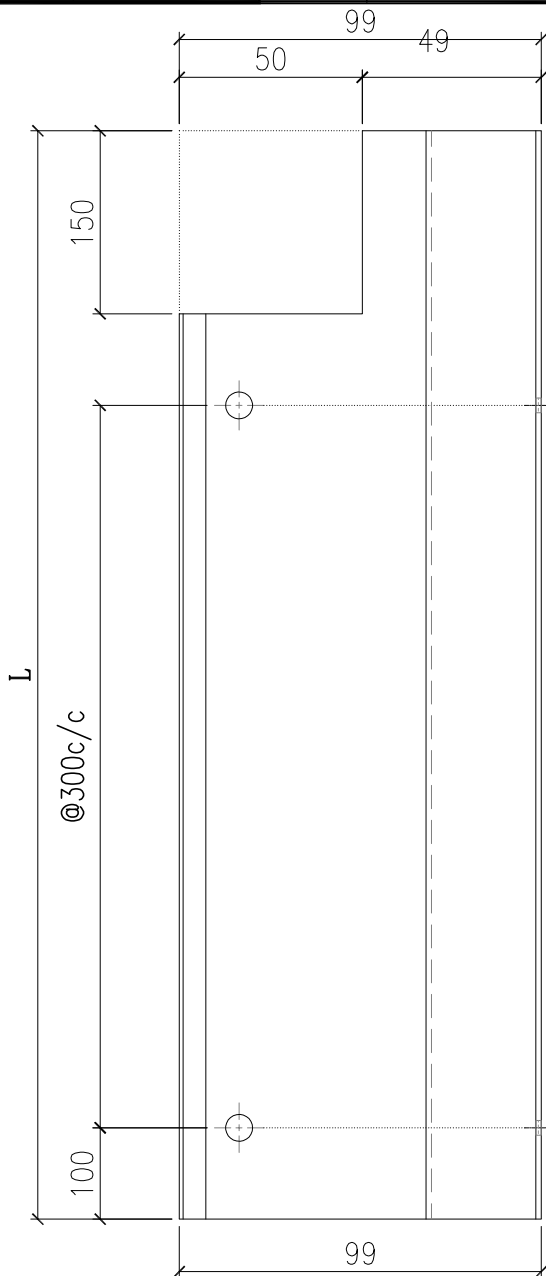
<input type="checkbox"/> 生產技術總監	<input type="checkbox"/> 連附件	<input type="checkbox"/> 技術部	<input type="checkbox"/> 連附件	<input type="checkbox"/> 生產部	<input type="checkbox"/> 連附件
<input type="checkbox"/> 採購部	<input type="checkbox"/> 連附件	<input checked="" type="checkbox"/> 生產統籌部	<input checked="" type="checkbox"/> 連附件	<input type="checkbox"/> 報關組	<input type="checkbox"/> 連附件
<input type="checkbox"/> 質檢部	<input type="checkbox"/> 連附件	<input type="checkbox"/> 會計部	<input type="checkbox"/> 連附件	<input type="checkbox"/> 機械設計部	<input type="checkbox"/> 連附件
<input type="checkbox"/> 其他:					

香港

<input type="checkbox"/> 行政部	<input type="checkbox"/> 連附件	<input type="checkbox"/> 會計部	<input type="checkbox"/> 連附件	<input type="checkbox"/> 統籌部	<input type="checkbox"/> 連附件	<input type="checkbox"/> 工程部	<input type="checkbox"/> 連附件
<input type="checkbox"/> 採購部	<input type="checkbox"/> 連附件	<input type="checkbox"/> QS部	<input type="checkbox"/> 連附件	<input type="checkbox"/> 地盤管理	<input type="checkbox"/> 連附件	<input type="checkbox"/> 維修部	<input type="checkbox"/> 連附件

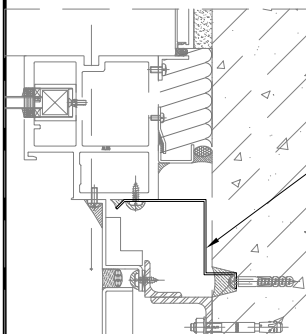
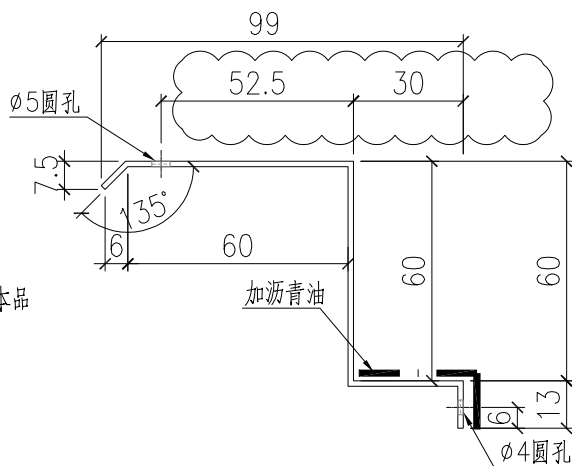
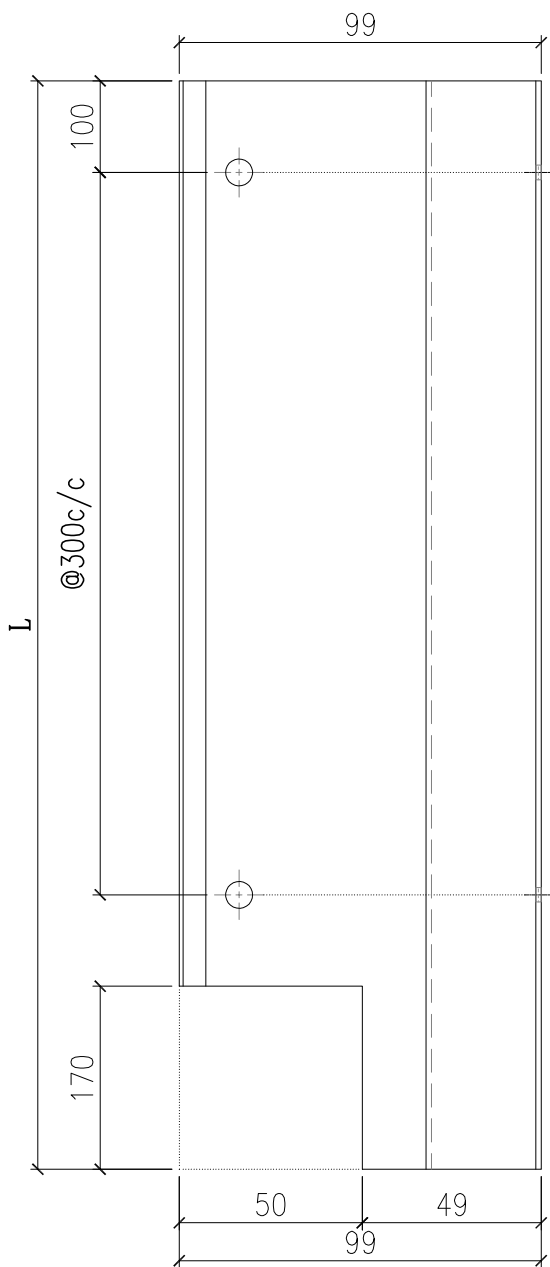
*發件人簽署:	<i>MM</i>	*組別成員批核簽署:	<i>A</i>
傳遞編號:	<i>Mc 0515/22</i>	項目經理簽署:	

 美特鋁質有限公司 MIDI Aluminium Fabricator Ltd.				工程號 J857 地盘 啟德6552	類別 制圖 李傳鵬 復核 練鬆文 批准 林仁安	物料號 - 2022-2-25 2022-2-26 2022-2-27	圖號 AC-F12 數量 - 單件重量 - (KG)
修改	-	-	-	採用工廠	地盤	✓	图纸名称 鋁板加工圖 材料 1.5mm THK. 鋁板
日期	-	-	-	材料颜色	鍍化		



防水板编号	长度	数量
AC-F12-01	1750	525
AC-F12-03	1675	2
AC-F12-04	1790	1
AC-F12-05	1706	1
AC-F12-06	1396	1

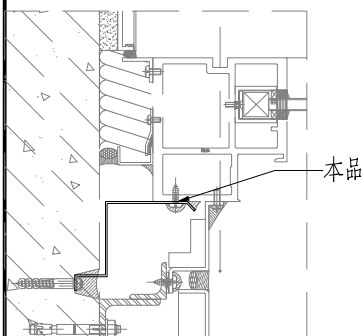
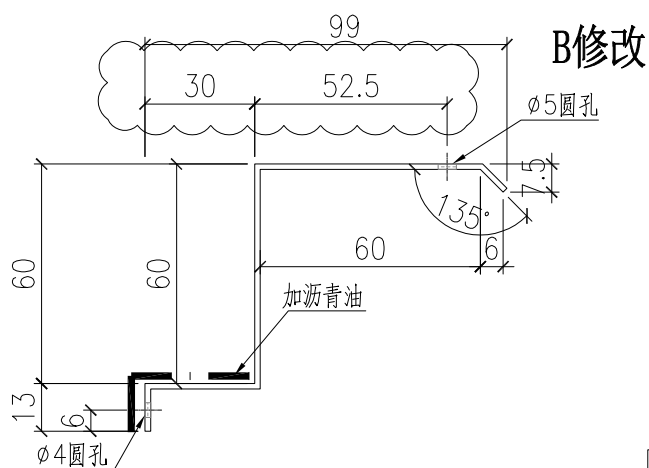
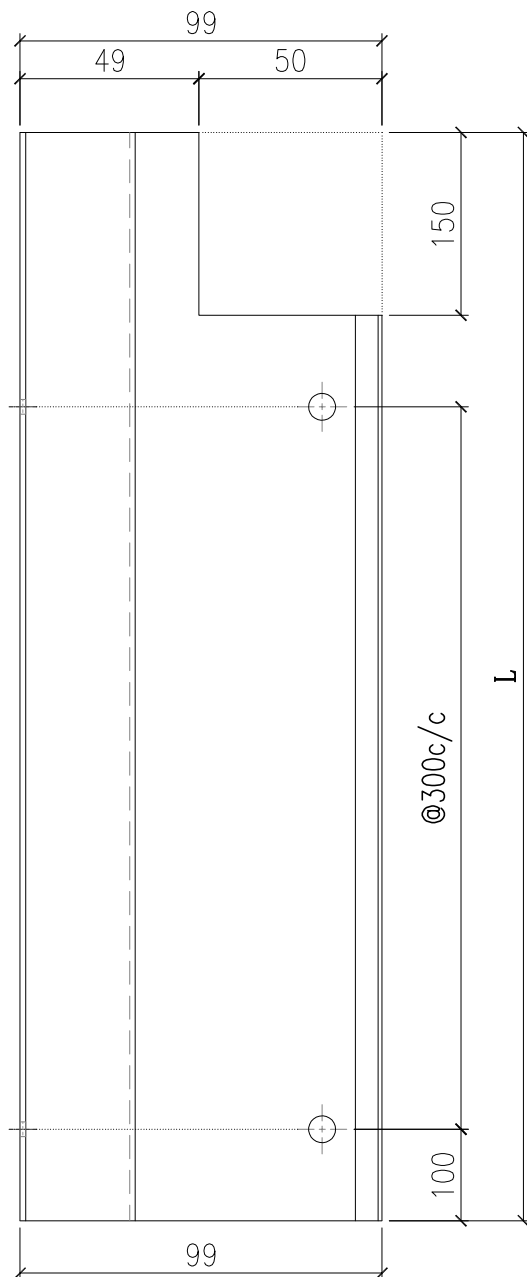
 美特鋁質有限公司 MIDI Aluminium Fabricator Ltd.				工程號 J857 地盤 啟德6552	類別 制圖 李傳鵬 復核 練鬆文 批准 林仁安	物料號 - 2022-2-25 2022-2-26 2022-2-27	圖號 AC-F12R 數量 - 單件重量 - (KG)
修改 - 日期 -	採用工廠 材料顏色 鋁化	地盤 ✓ 材料 1.5mm THK. 鋁板	圖紙名稱 鋁板加工圖				



B修改

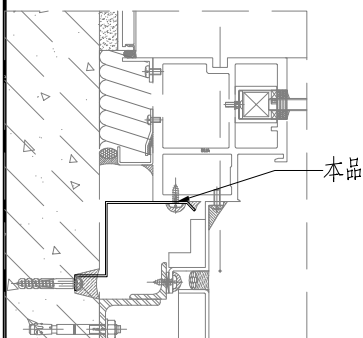
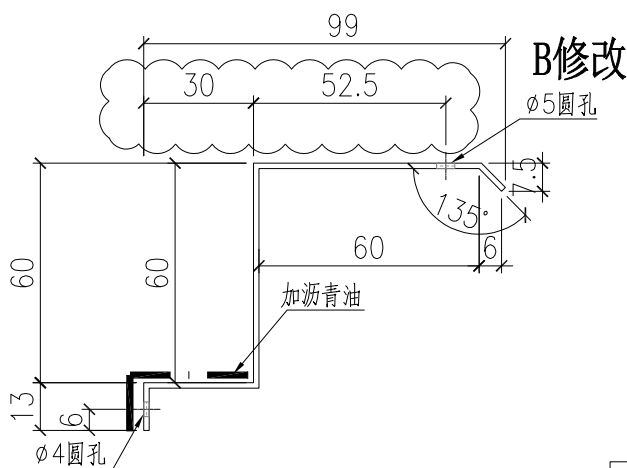
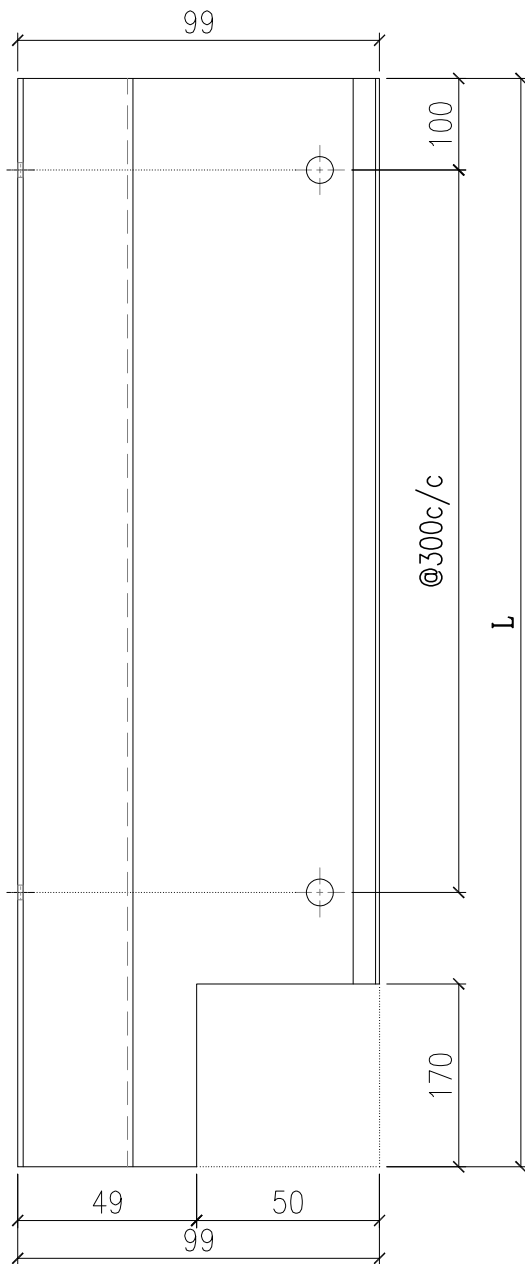
防水板编号	长度	数量
AC-F12R-01	1750	525
AC-F12R-03	1675	2
AC-F12R-04	1790	1
AC-F12R-05	1706	1
AC-F12R-06	1396	1

 美特鋁質有限公司 MIDI Aluminium Fabricator Ltd.				工程號	J857	類別		物料號	-					
				地盘	啟德6552	制圖	李傳鵬	2022-2-25	圖號	AC-F112				
修改	-	-	-	採用工廠		地盤	✓	图纸名称	鋁板加工圖	復核	練鬆文	2022-2-26	數量	-
日期	-	-	-	材料颜色	鍍化	材料	1.5mm THK. 鋁板	批准	林仁安	2022-2-27	單件重量	-	(KG)	



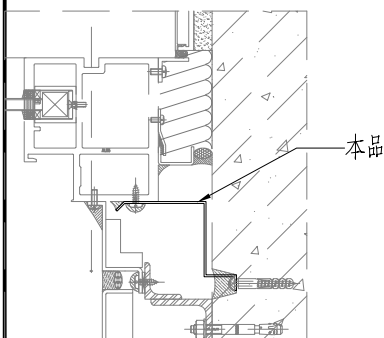
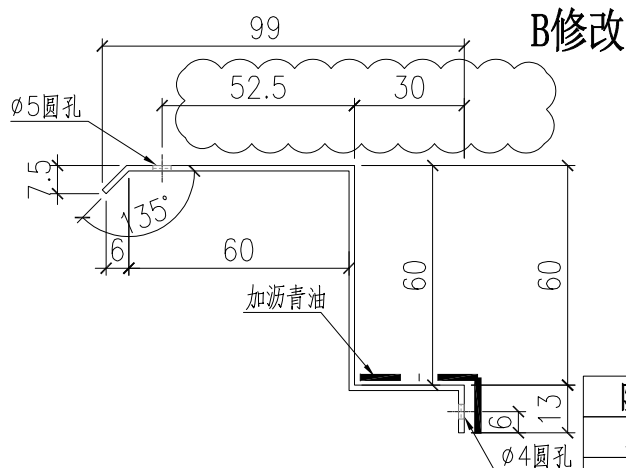
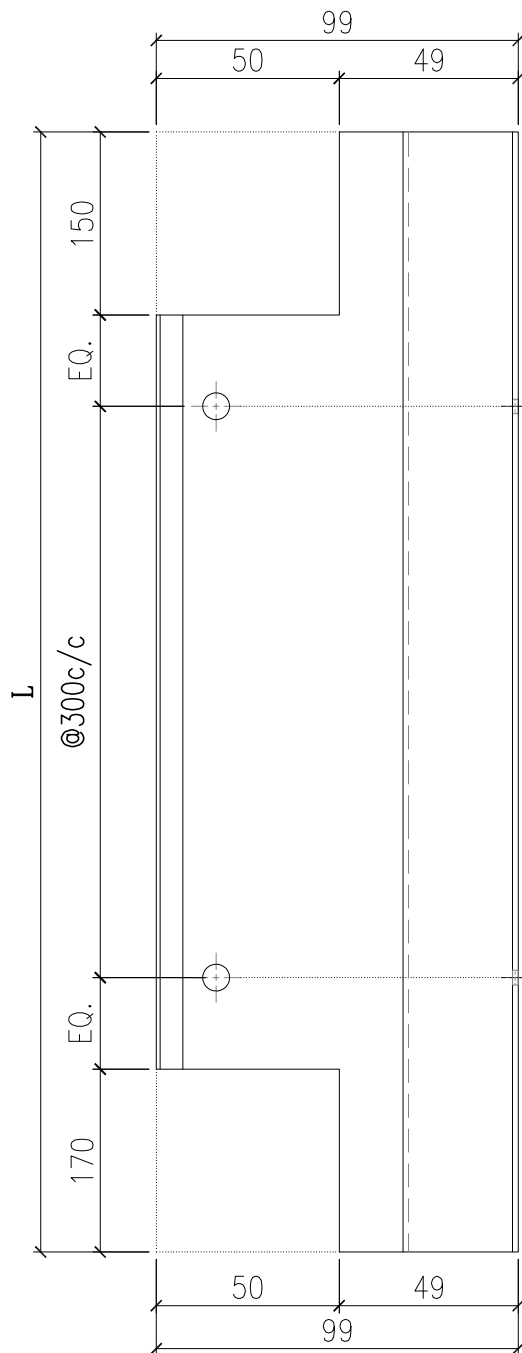
防水板编号	长度	数量
AC-F112-01	1750	518

 美特鋁質有限公司 MIDI Aluminium Fabricator Ltd.				工程號	J857	類別		物料號	-					
				地盘	啟德6552	制圖	李傳鵬	2022-2-25	圖號	AC-F112R				
修改	-	-	-	採用工廠		地盤	✓	图纸名称	鋁板加工圖	復核	練鬆文	2022-2-26	數量	-
日期	-	-	-	材料颜色	鍍化	材料	1.5mm THK. 鋁板	批准	林仁安	2022-2-27	單件重量	-	(KG)	



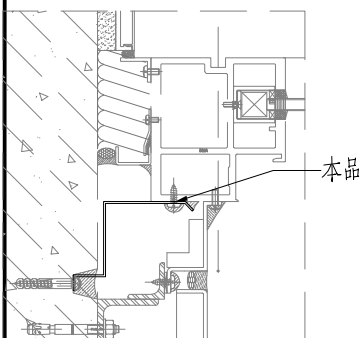
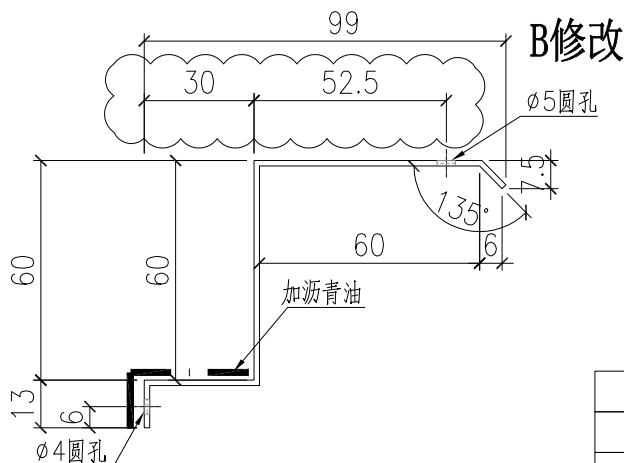
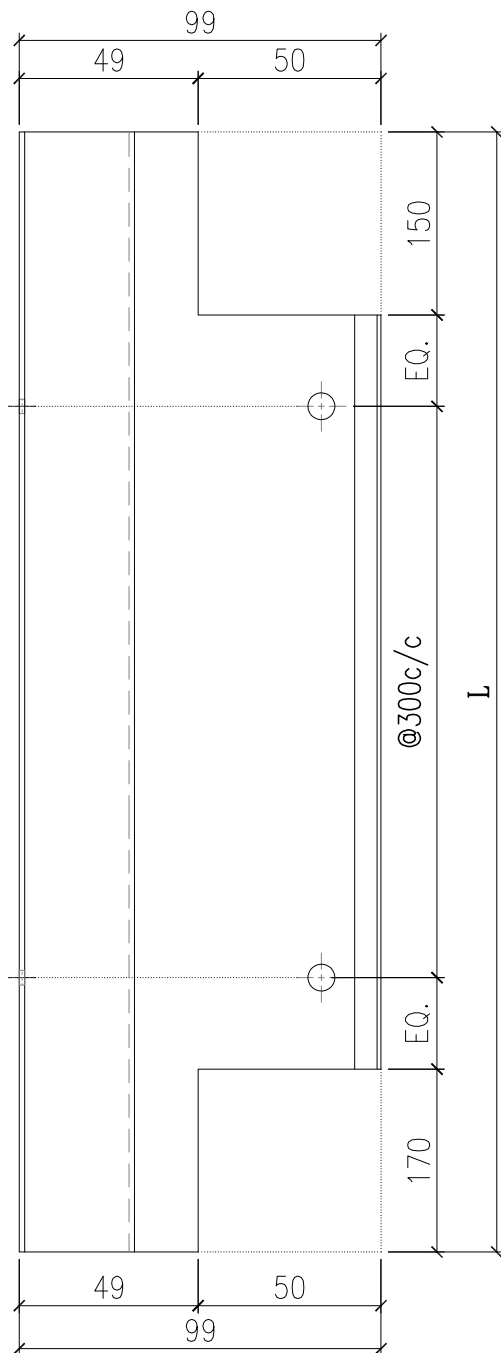
防水板编号	长度	数量
AC-F112R-01	1750	518

 美特鋁質有限公司 MIDI Aluminium Fabricator Ltd.				工程號	J857	類別		物料號	-			
				地盘	啟德6552	制圖	李傳鵬	2022-2-25	圖號	AC-F12-02		
修改	-	-	-	採用工廠		图纸名称	鋁板加工圖	復核	練鬆文	2022-2-26	數量	-
日期	-	-	-	材料颜色	鍍化	材料	1.5mm THK. 鋁板	批准	林仁安	2022-2-27	單件重量	- (KG)



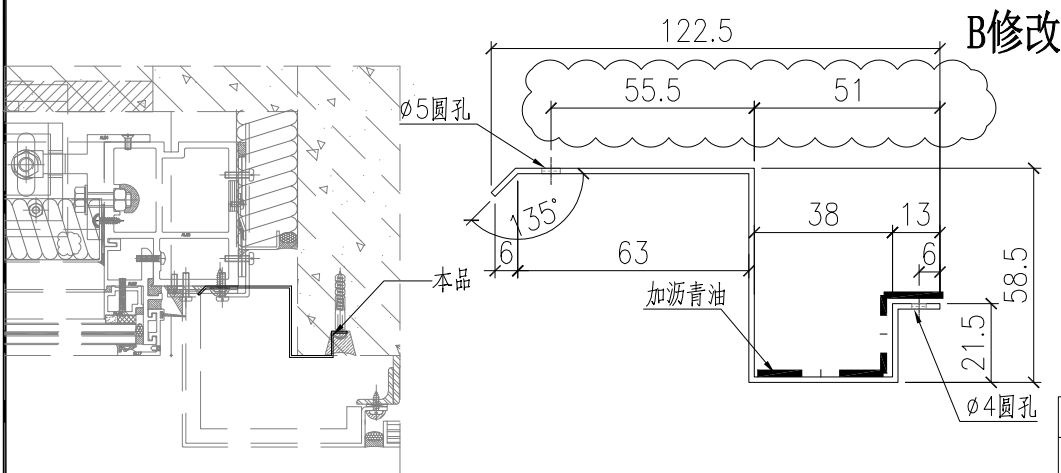
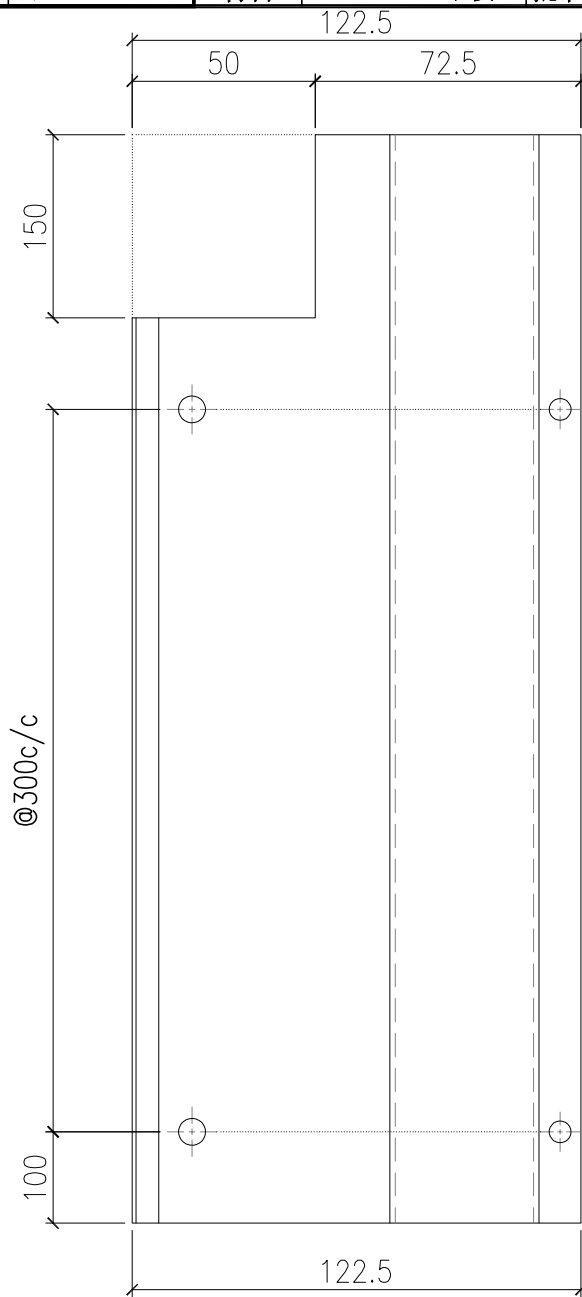
防水板编号	长度	数量
AC-F12-02	945	12
AC-F12-10	880	2

 美特鋁質有限公司 MIDI Aluminium Fabricator Ltd.				工程號	J857	類別		物料號	-					
				地盘	啟德6552	制圖	李傳鵬	2022-2-25	圖號	AC-F12-02R				
修改	-	-	-	採用工廠		地盤	✓	图纸名称	鋁板加工圖	復核	練鬆文	2022-2-26	數量	-
日期	-	-	-	材料颜色	鍍化	材料	1.5mm THK. 鋁板	批准	林仁安	2022-2-27	單件重量	-	(KG)	

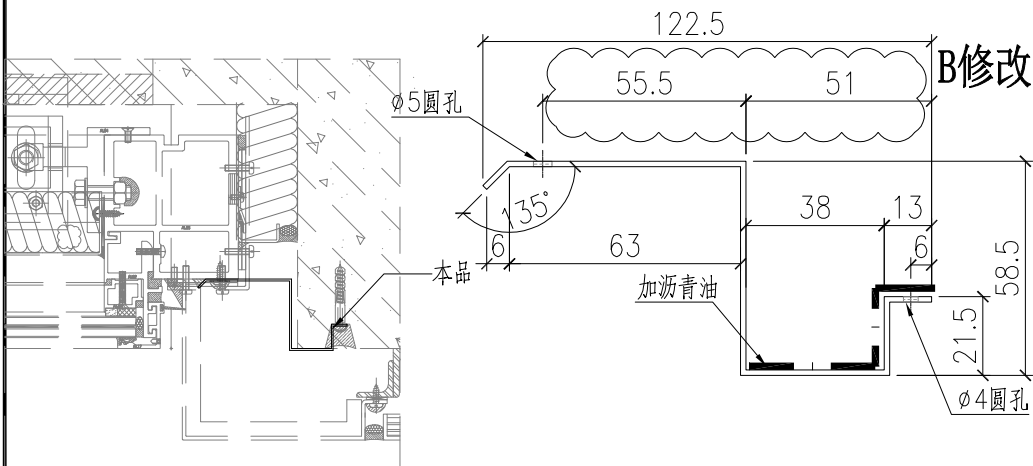
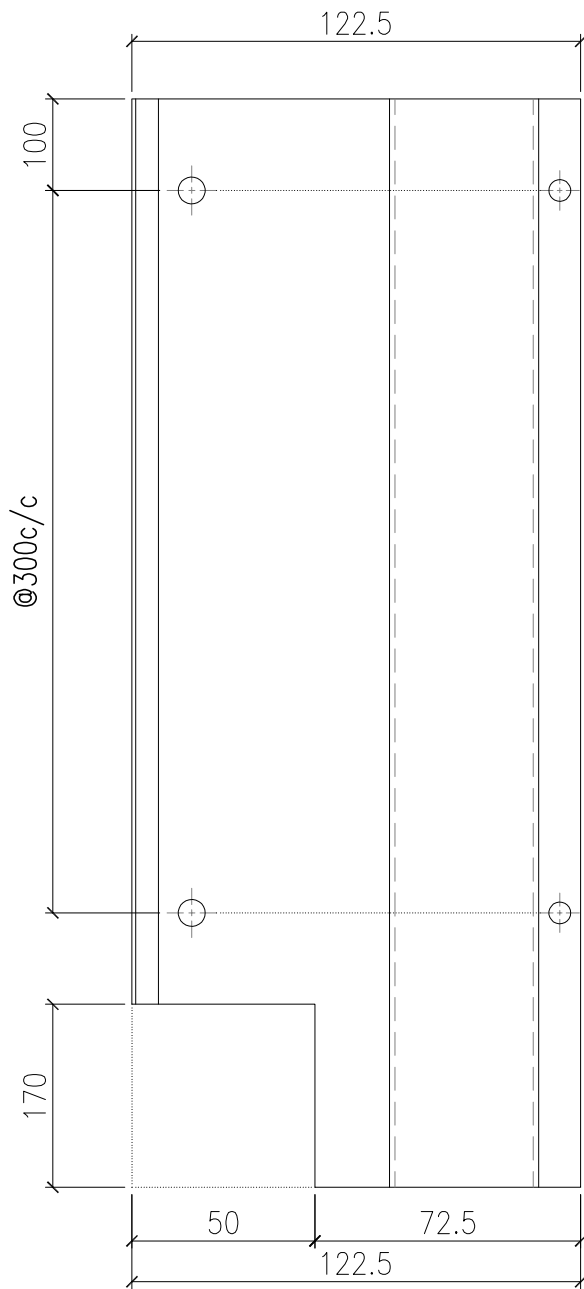


防水板编号	长度	数量
AC-F12-02R	945	9
AC-F12-10R	880	2

 美特鋁質有限公司 MIDI Aluminium Fabricator Ltd.				工程號 J857	類別 制圖	物料號 -		
				地盘 啟德6552	李傳鵬 2022-2-25	圖號 AC-F15		
修改 -	-	-	採用工廠 <input type="checkbox"/>	图纸名称 鋁板加工圖	復核 練鬆文 2022-2-26	數量 -		
日期 -	-	-	材料颜色 鋁化	材料 1.5mm THK. 鋁板	批准 林仁安 2022-2-27	單件重量 -	(KG)	



 美特鋁質有限公司 MIDI Aluminium Fabricator Ltd.				工程號 J857	類別 制圖	物料號 -		
				地盘 啟德6552	李傳鵬 2022-2-25	圖號 AC-F15R		
修改 -	-	-	採用工廠 <input type="checkbox"/>	地盘 <input checked="" type="checkbox"/>	图纸名称 鋁板加工圖	復核 練鬆文 2022-2-26	數量 -	
日期 -	-	-	材料颜色 鋁化		材料 1.5mm THK. 鋁板	批准 林仁安 2022-2-27	單件重量 -	(KG)



防水板编号	长度	数量
AC-F15R-01	1750	76