



工程指示 / 要求簡箋(E.I.)

工程指示編號：EI / 4469 / 22 修改版次：A

工程編號：J857 工程名稱：啟德 6552

工程項目：單元件幕牆 - 地盤用防水板 BM

收件人：生統 發件人：Nero HO 日期：21.03.2022

□要求提供 / □確認 事項：

- | | | |
|---------------|----------------|----------|
| () 初步鋁料 B.M. | () 加工拆圖，然後生產 | () 尺寸表 |
| () 正式鋁料 B.M. | () 技術上資料 / 指示 | () 報價 |
| () 配件 B.M. | () 樣辦或貨品說明書 | () 分判合約 |
| () 其他：_____ | | |

內容：

按要求在加工圖加上數量及提供分層分座表。

請在 4 月尾 前完成上列要求。

附：

1 + 73 頁

以上項目為：

 原合約工程包
 原合約工程加 / 減賬
 新工程報價

原因：-

分發東莞各部門：

- | | | | | | | | |
|------------|------------------------------|-----------|---|---------|------------------------------|-----------|------------------------------------|
| () 生產技術總監 | <input type="checkbox"/> 連附件 | () 技術部 | <input type="checkbox"/> 連附件 | () 生產部 | <input type="checkbox"/> 連附件 | () 機械設計部 | <input type="checkbox"/> 連附件 |
| () 採購部 | <input type="checkbox"/> 連附件 | () 生產統籌部 | <input checked="" type="checkbox"/> 連附件 | | | | |
| () 質檢部 | <input type="checkbox"/> 連附件 | () 會計部 | <input type="checkbox"/> 連附件 | () 報關組 | <input type="checkbox"/> 連附件 | () 其他 | _____ <input type="checkbox"/> 連附件 |

分發香港各部門：

- | | | | | | | | |
|---------|------------------------------|----------|------------------------------|---------|------------------------------|---------------|---|
| () 行政部 | <input type="checkbox"/> 連附件 | () 會計部 | <input type="checkbox"/> 連附件 | () 統籌部 | <input type="checkbox"/> 連附件 | (/) 工程部地盤科文 | <input checked="" type="checkbox"/> 連附件 明 |
| () 採購部 | <input type="checkbox"/> 連附件 | () QS 部 | <input type="checkbox"/> 連附件 | () 維修部 | <input type="checkbox"/> 連附件 | () 其他 | _____ <input type="checkbox"/> 連附件 |

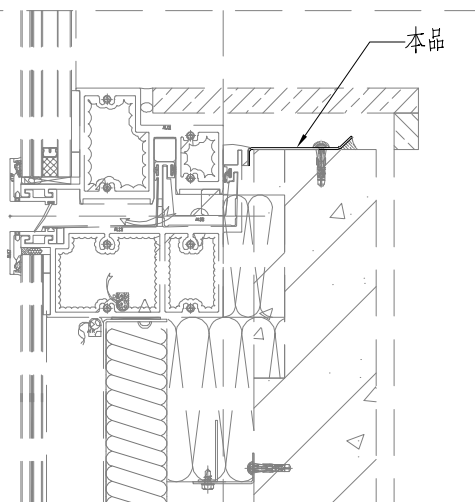
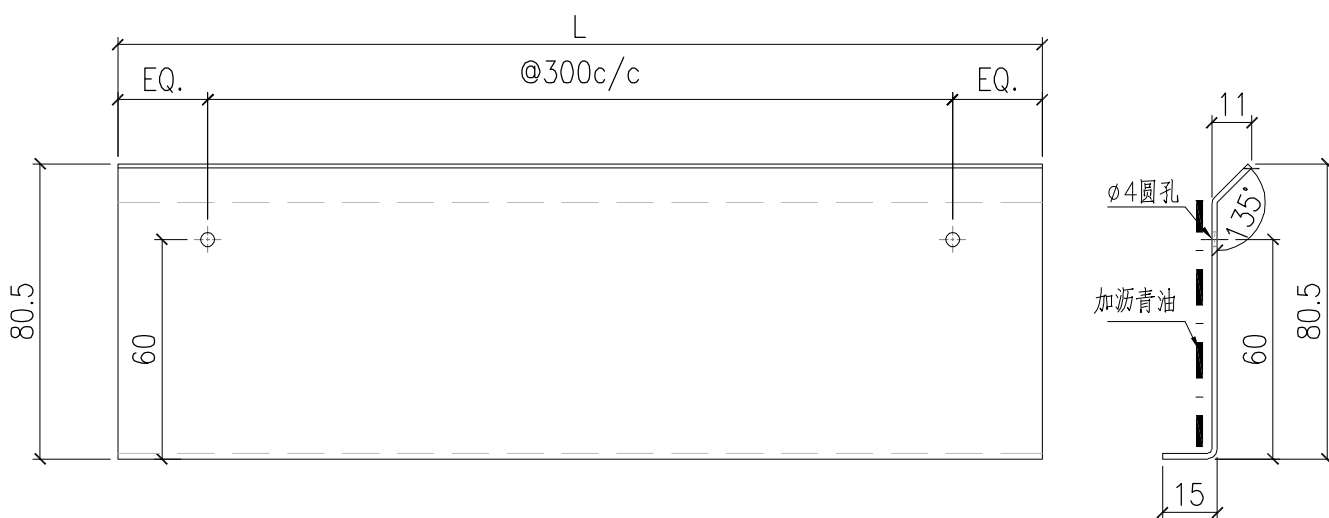
傳遞編號：

H/k 6442 / m

發件人簽署：

項目經理簽署：

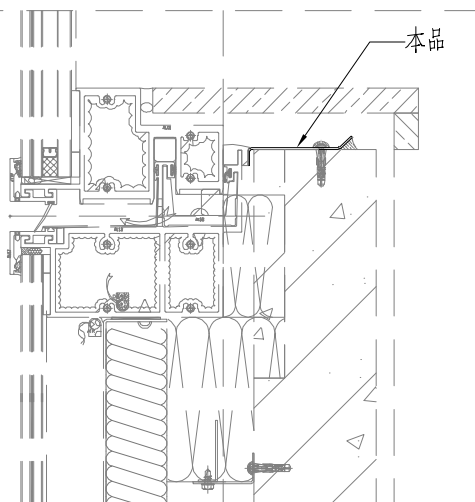
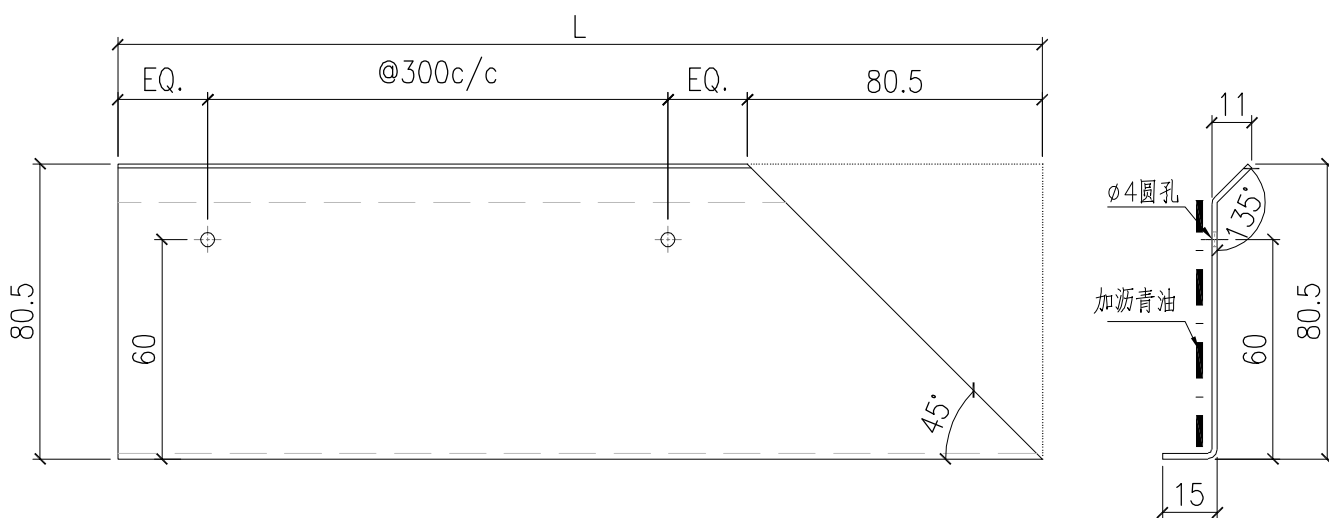
 美特鋁質有限公司 MIDI Aluminium Fabricator Ltd.				工程號	J857	類別		物料號	-					
				地盤	啟德6552	制圖	李傳鵬	2022-2-25	圖號	AC-F01				
修改	-	-	-	採用工廠		地盤	✓	图纸名称	鋁板加工圖	復核	練鬆文	2022-2-26	數量	-
日期	-	-	-	材料颜色	鍍化	材料	1.5mm THK. 鋁板	批准	林仁安	2022-2-27	單件重量	-	(KG)	



防水板编号	长度	数量
AC-F01-14	1380	54
AC-F01-15	1980	52
AC-F01-16	2130	54
AC-F01-17	1720	54
AC-F01-18	1195	27
AC-F01-19	1124	27
AC-F01-20	1678	52
AC-F01-21	2055	3
AC-F01-22	2064	2
AC-F01-23	2430	2
AC-F01-24	2379	2
AC-F01-25	2129	2

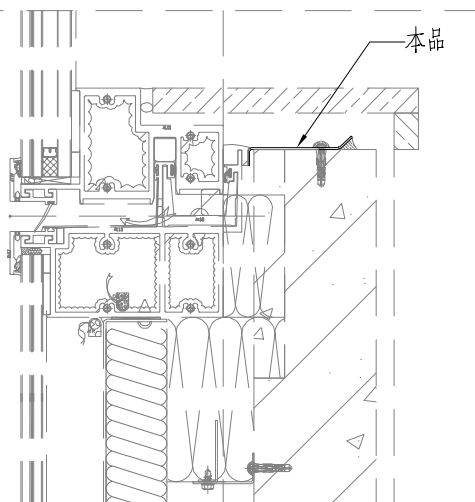
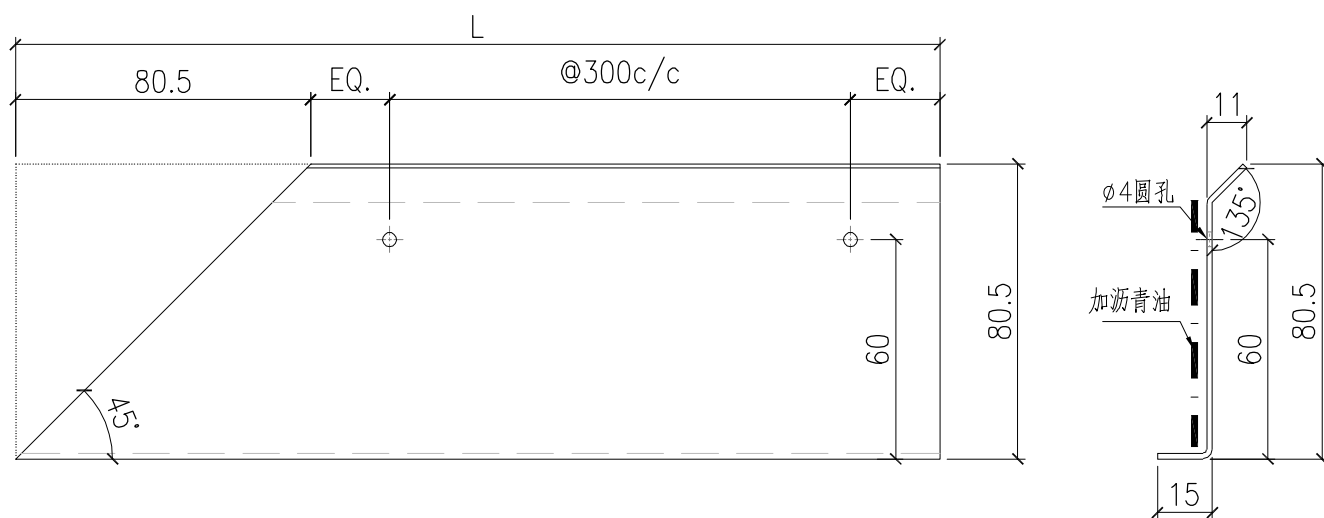
防水板编号	长度	数量
AC-F01-01	2830	26
AC-F01-02	1905	26
AC-F01-03	2030	125
AC-F01-04	2180	209
AC-F01-05	2005	125
AC-F01-06	1830	125
AC-F01-07	2505	52
AC-F01-08	2730	54
AC-F01-09	2230	80
AC-F01-10	2044	23
AC-F01-11	1545	23
AC-F01-12	1080	48
AC-F01-13	1445	24

 美特鋁質有限公司 MIDI Aluminium Fabricator Ltd.				工程號	J857	類別		物料號	-					
				地盤	啟德6552	制圖	李傳鵬	2022-2-25	圖號	AC-F02				
修改	-	-	-	採用工廠		地盤	✓	圖紙名稱	鋁板加工圖	復核	練鬆文	2022-2-26	數量	-
日期	-	-	-	材料顏色	鍍化	材料	1.5mm THK. 鋁板	批准	林仁安	2022-2-27	單件重量	-	(KG)	



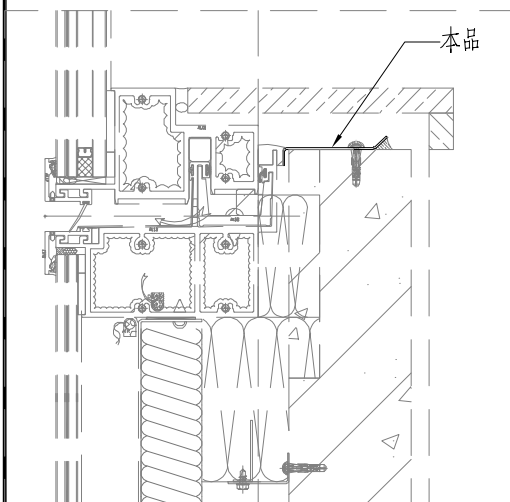
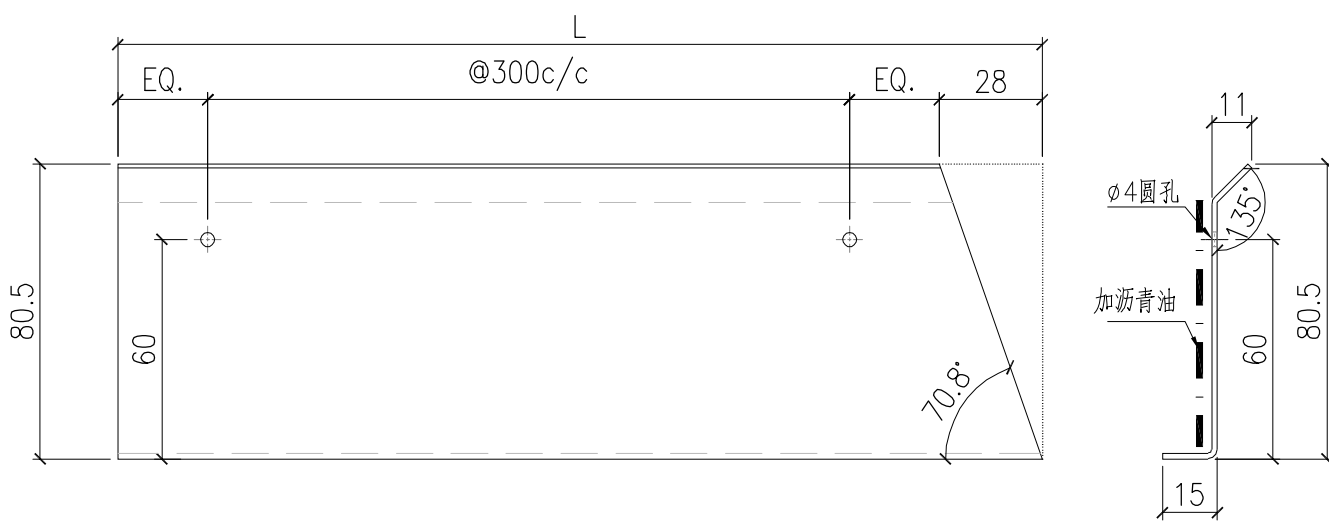
防水板编号	长度	数量
AC-F02-01	695	27
AC-F02-02	2770	23
AC-F02-03	2070	22
AC-F02-04	1645	77
AC-F02-05	2420	77
AC-F02-06	1495	26
AC-F02-07	1920	26
AC-F02-08	1295	3
AC-F02-09	2645	2

 美特鋁質有限公司 MIDI Aluminium Fabricator Ltd.				工程號	J857	類別		物料號	-					
				地盤	啟德6552	制圖	李傳鵬	2022-2-25	圖號	AC-F03				
修改	-	-	-	採用工廠		地盤	✓	图纸名称	鋁板加工圖	復核	練鬆文	2022-2-26	數量	-
日期	-	-	-	材料颜色	鍍化	材料	1.5mm THK. 鋁板	批准	林仁安	2022-2-27	單件重量	-	(KG)	



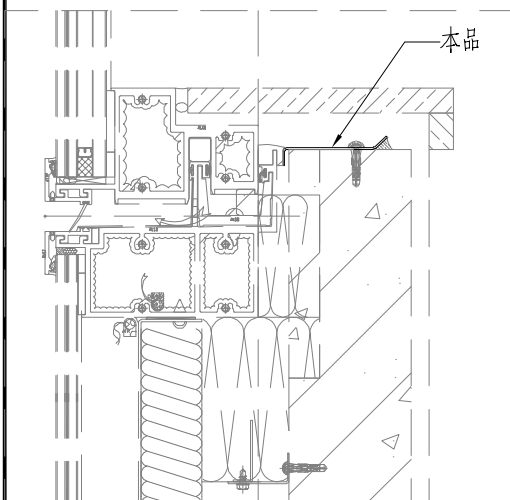
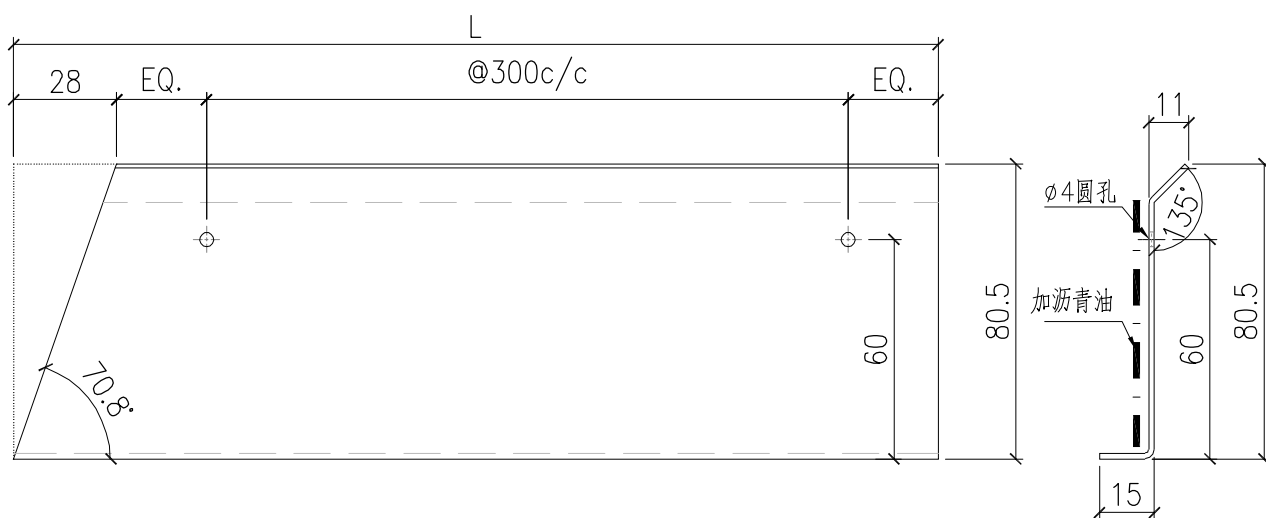
防水板编号	长度	数量
AC-F03-01	2520	27
AC-F03-02	2074	23
AC-F03-03	945	22
AC-F03-04	2420	77
AC-F03-05	1645	77
AC-F03-06	2160	26
AC-F03-07	1195	26
AC-F03-08	2645	3
AC-F03-09	1295	2

 美特鋁質有限公司 MIDI Aluminium Fabricator Ltd.				工程號	J857	類別		物料號	-					
				地盤	啟德6552	制圖	李傳鵬	2022-2-25	圖號	AC-F04				
修改	-	-	-	採用工廠		地盤	✓	圖紙名稱	鋁板加工圖	復核	練鬆文	2022-2-26	數量	-
日期	-	-	-	材料顏色	鍍化	材料	1.5mm THK. 鋁板	批准	林仁安	2022-2-27	單件重量	-	(KG)	



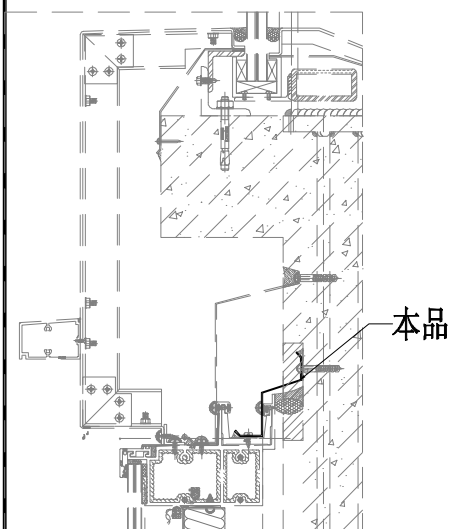
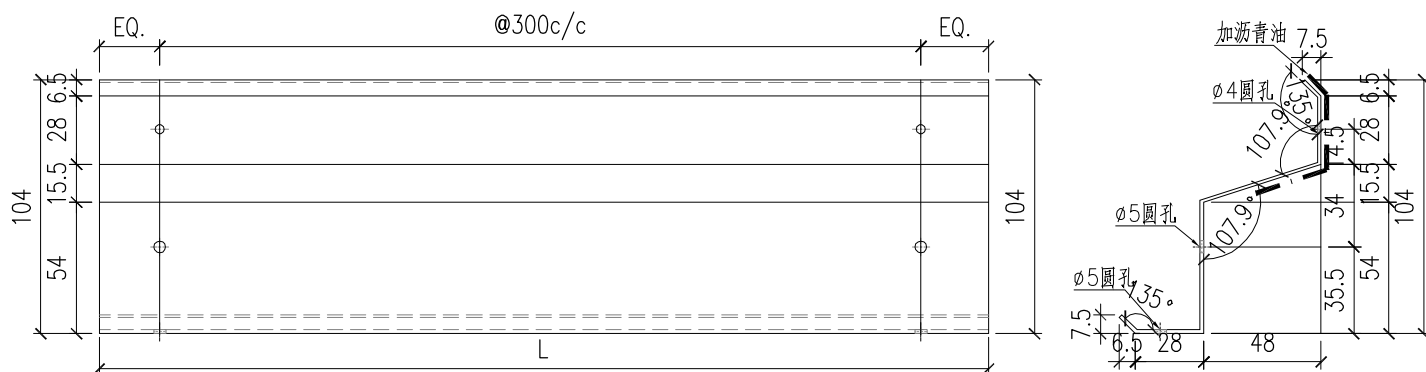
防水板编号	长度	数量
AC-F04-01	1969	26

 美特鋁質有限公司 MIDI Aluminium Fabricator Ltd.				工程號	J857	類別		物料號	-					
				地盤	啟德6552	制圖	李傳鵬	2022-2-25	圖號	AC-F05				
修改	-	-	-	採用工廠		地盤	✓	图纸名称	鋁板加工圖	復核	練鬆文	2022-2-26	數量	-
日期	-	-	-	材料颜色	鍍化	材料		1.5mm THK. 鋁板	批准	林仁安	2022-2-27	單件重量	-	(KG)



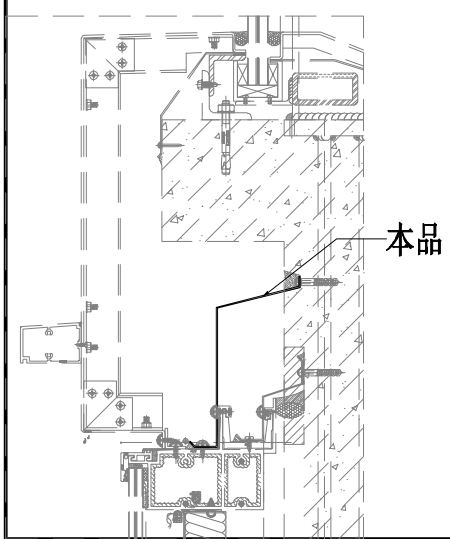
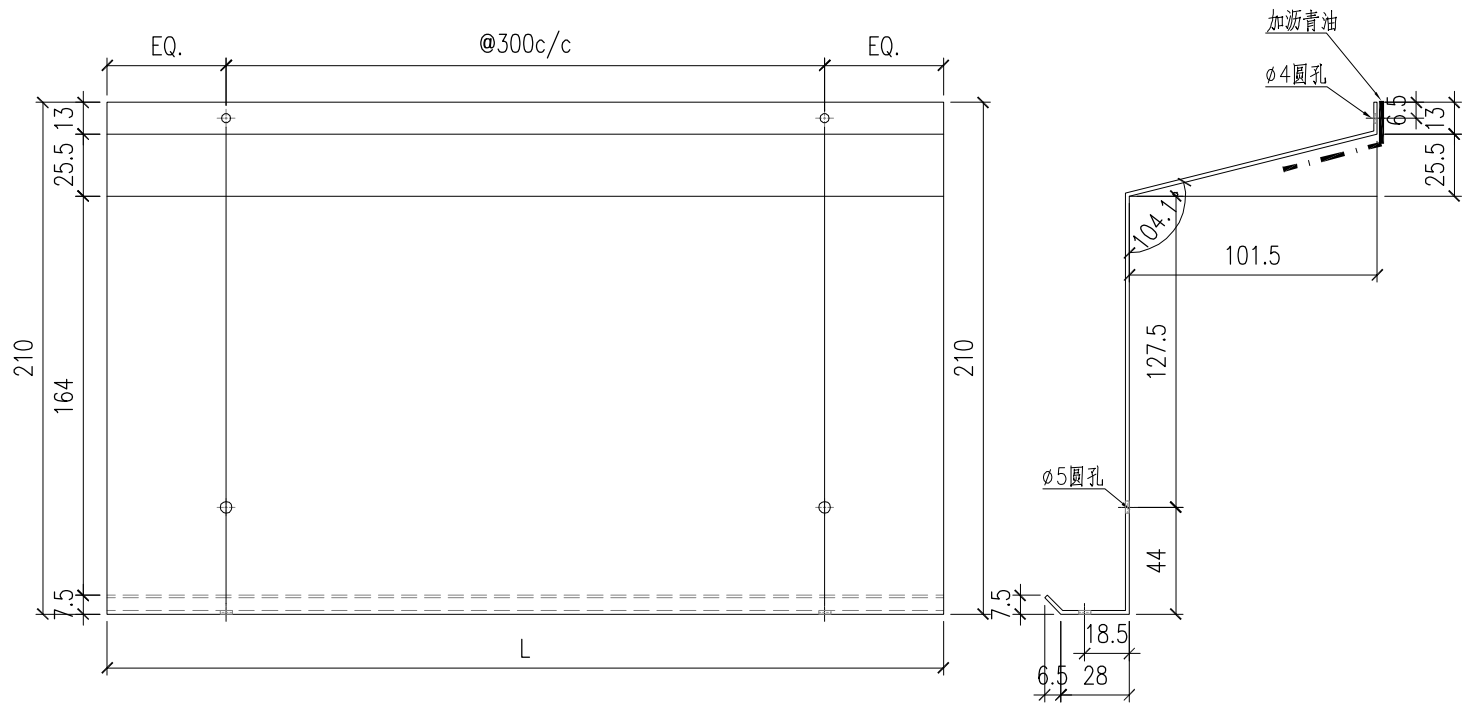
防水板编号	长度	数量
AC-F05-01	2082	26

 美特鋁質有限公司 MIDI Aluminium Fabricator Ltd.				工程號	J857	類別		物料號	-					
				地盤	啟德6552	制圖	李傳鵬	2022-2-25	圖號	AC-F06				
修改	-	-	-	採用工廠		地盤	✓	图纸名称	鋁板加工圖	復核	練鬆文	2022-2-26	數量	-
日期	-	-	-	材料颜色	鍍化	材料	1.5mm THK. 鋁板	批准	林仁安	2022-2-27	單件重量	-	(KG)	



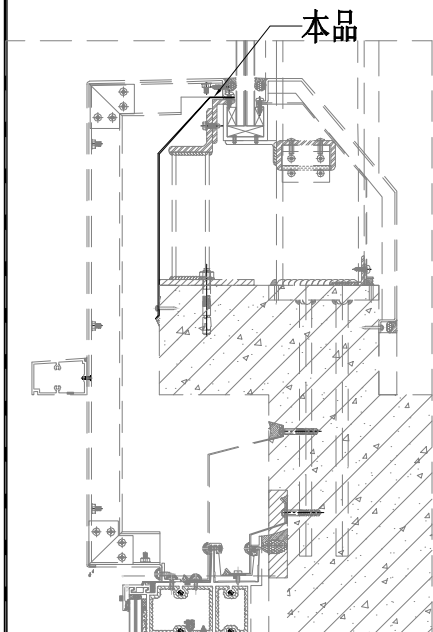
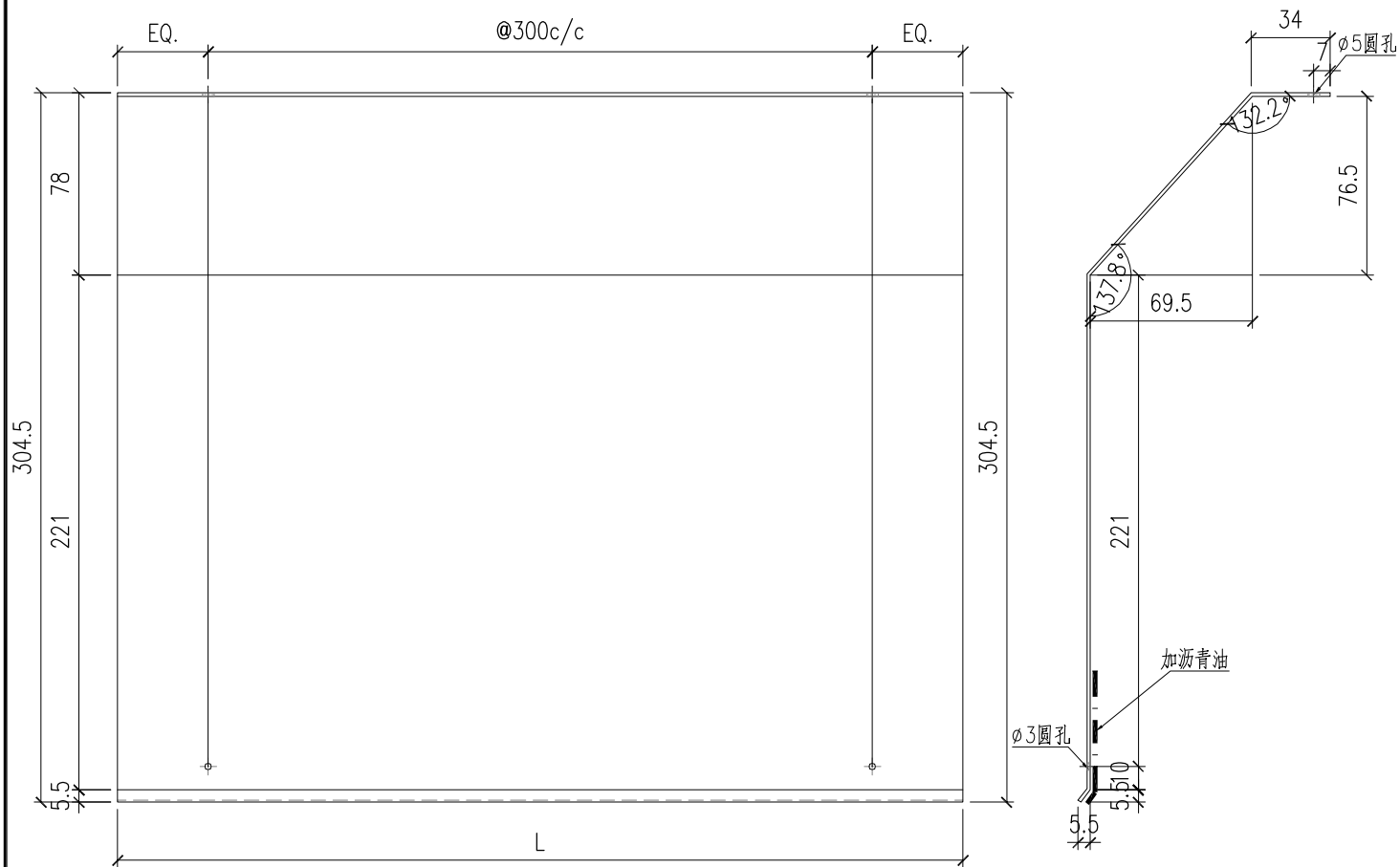
防水板编号	长度	数量
AC-F06-01	1295	2
AC-F06-02	2645	2
AC-F06-03	2180	2
AC-F06-04	2055	1
AC-F06-05	2064	1
AC-F06-06	2430	1
AC-F06-07	2379	1
AC-F06-08	2129	1

 美特鋁質有限公司 MIDI Aluminium Fabricator Ltd.				工程號 J857	類別 制圖	物料號 -		
				地盤 啟德6552	李傳鵬 2022-2-25	圖號 AC-F07		
修改 -	-	-	採用工廠 地盤 ✓	图纸名称 鋁板加工圖	復核 練鬆文 2022-2-26	數量 -		
日期 -	-	-	材料颜色 鍍化	材料 1.5mm THK. 鋁板	批准 林仁安 2022-2-27	單件重量 -	(KG)	



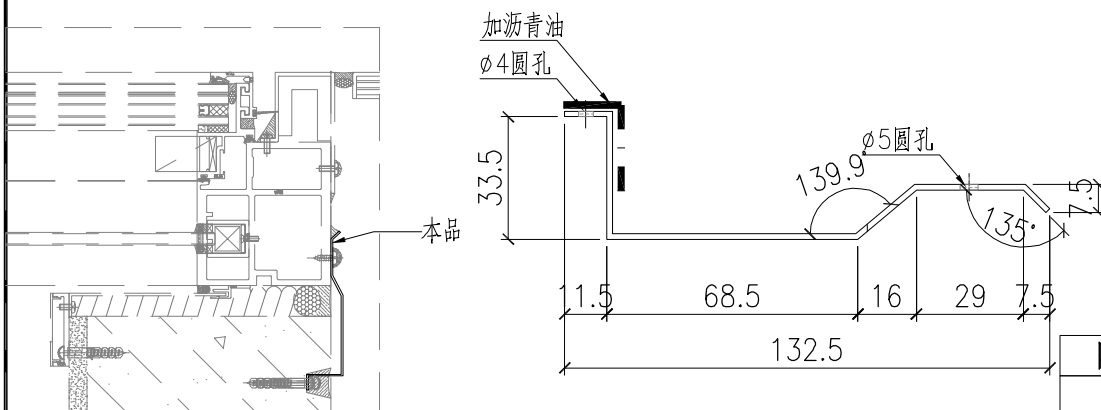
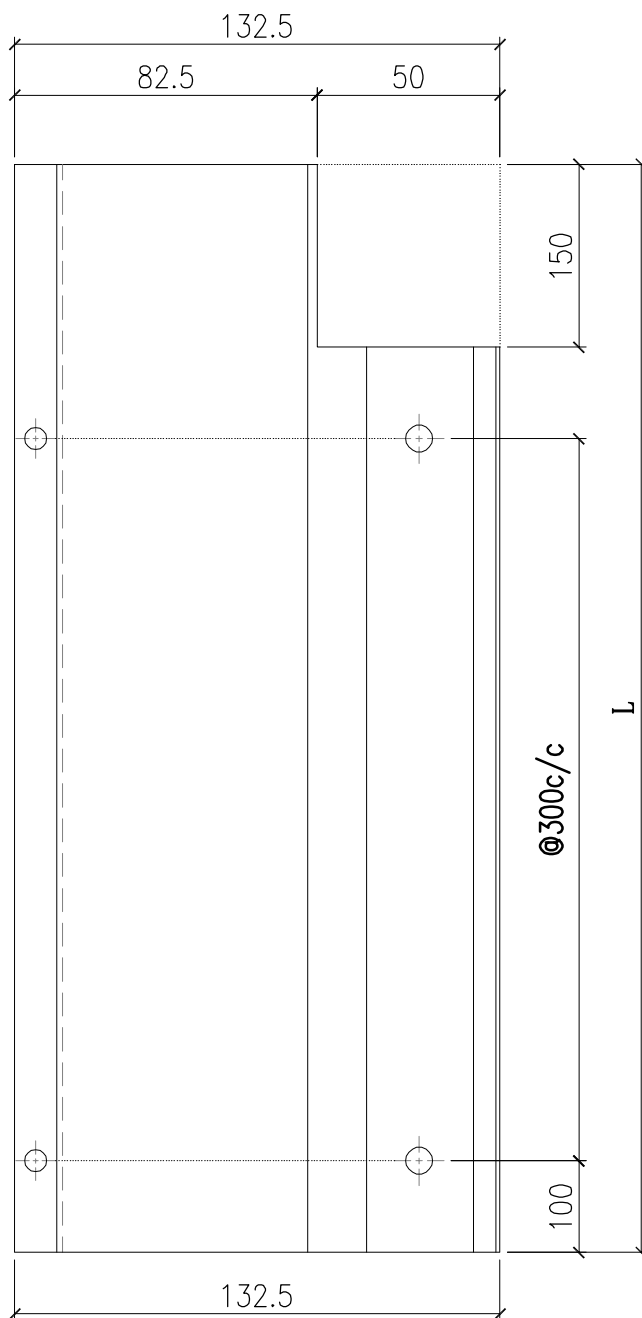
防水板编号	长度	数量
AC-F07-01	1295	2
AC-F07-02	2645	2
AC-F07-03	2180	2
AC-F07-04	2055	1
AC-F07-05	2064	1
AC-F07-06	2430	1
AC-F07-07	2379	1
AC-F07-08	2129	1

 美特鋁質有限公司 MIDI Aluminium Fabricator Ltd.				工程號	J857	類別		物料號	-			
				地盘	啟德6552	制圖	李傳鵬	2022-2-25	圖號	AC-F08		
修改	-	-	採用工廠	地盘	✓	图纸名称	鋁板加工圖	復核	練鬆文	2022-2-26	數量	-
日期	-	-	材料颜色	鍍化		材料	1.5mm THK. 鋁板	批准	林仁安	2022-2-27	單件重量	- (KG)



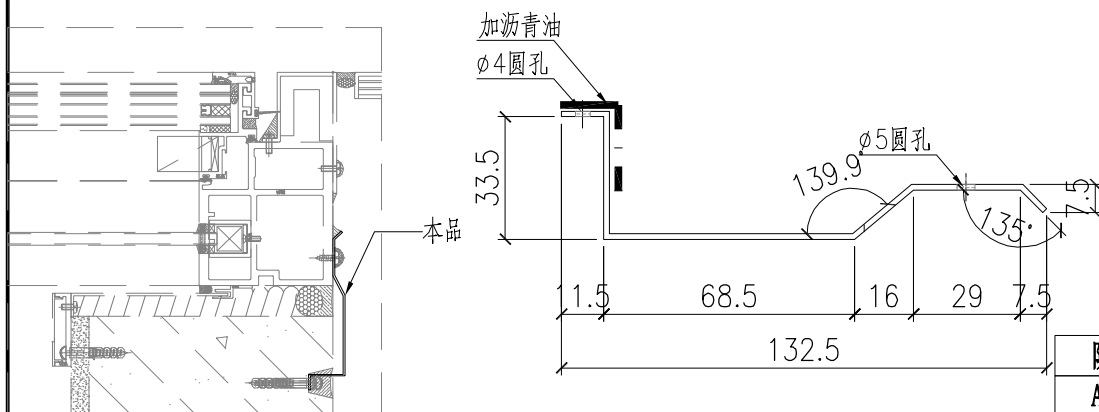
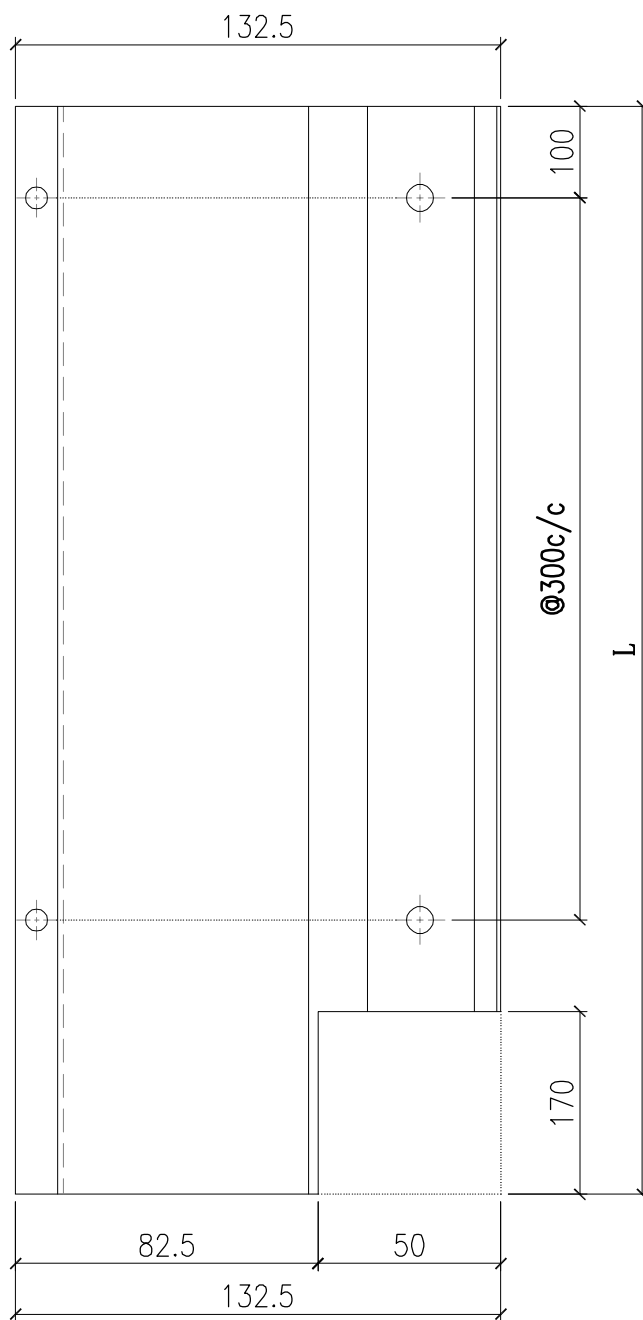
防水板编号	长度	数量
AC-F08-01	1295	2
AC-F08-02	2645	2
AC-F08-03	2180	2
AC-F08-04	2055	1
AC-F08-05	2064	1
AC-F08-06	2430	1
AC-F08-07	2379	1
AC-F08-08	2129	1

 美特鋁質有限公司 MIDI Aluminium Fabricator Ltd.				工程號	J857	類別		物料號	-					
				地盤	啟德6552	制圖	李傳鵬	2022-2-25	圖號	AC-F11				
修改	-	-	-	採用工廠		地盤	✓	图纸名称	鋁板加工圖	復核	練鬆文	2022-2-26	數量	-
日期	-	-	-	材料颜色	鍍化	材料		1.5mm THK. 鋁板	批准	林仁安	2022-2-27	單件重量	-	(KG)



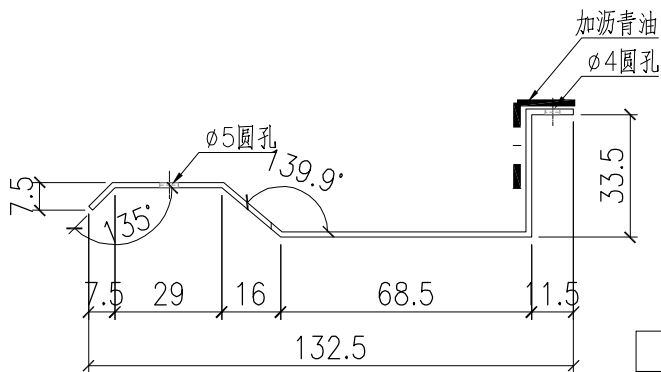
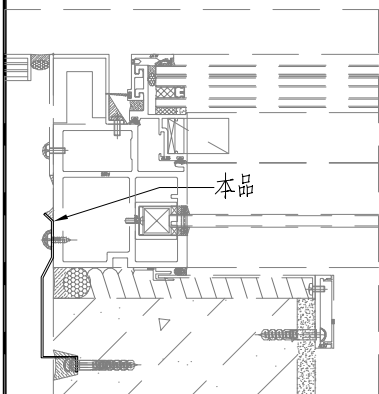
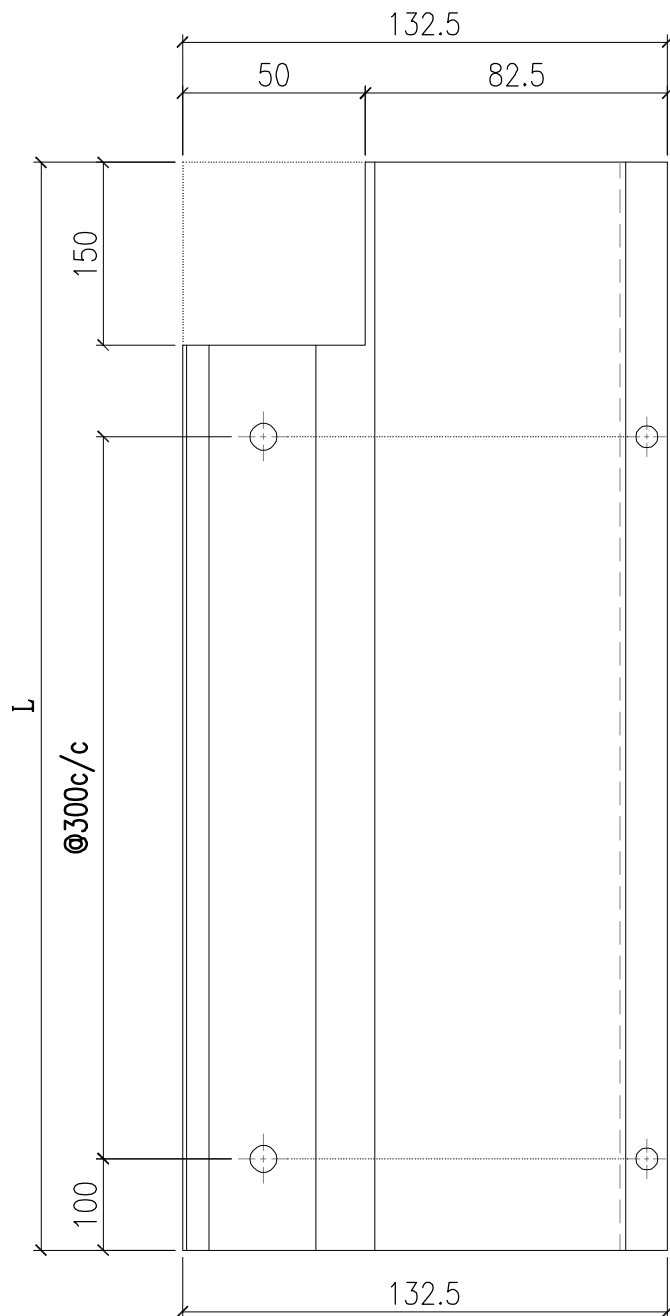
防水板编号	长度	数量
AC-F11-01	1750	26

 美特鋁質有限公司 MIDI Aluminium Fabricator Ltd.				工程號 J857	類別 制圖	物料號 -		
採用工廠 <input checked="" type="checkbox"/> 地盤 <input checked="" type="checkbox"/>				地盤 啟德6552	李傳鵬 2022-2-25	圖號 AC-F11R		
修改 -	-	-	材料顏色 鍍化	图纸名称 鋁板加工圖	復核 練鬆文 2022-2-26	數量 -		
日期 -	-	-		材料 1.5mm THK. 鋁板	批准 林仁安 2022-2-27	單件重量 -	(KG)	



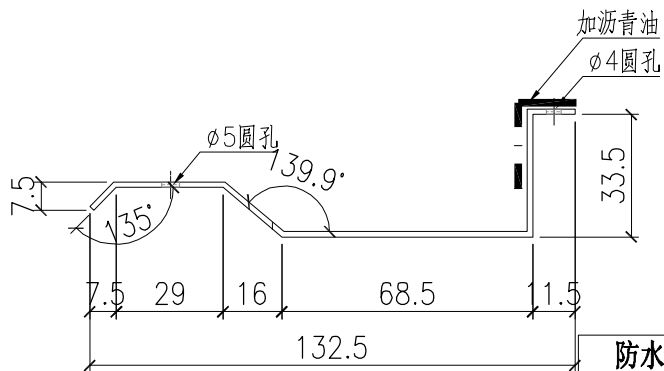
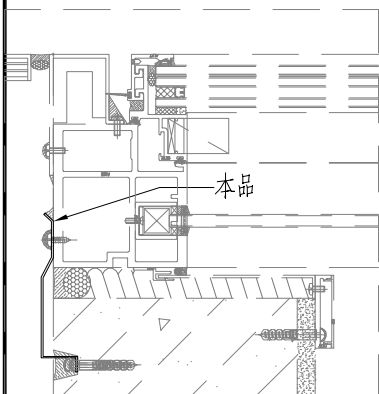
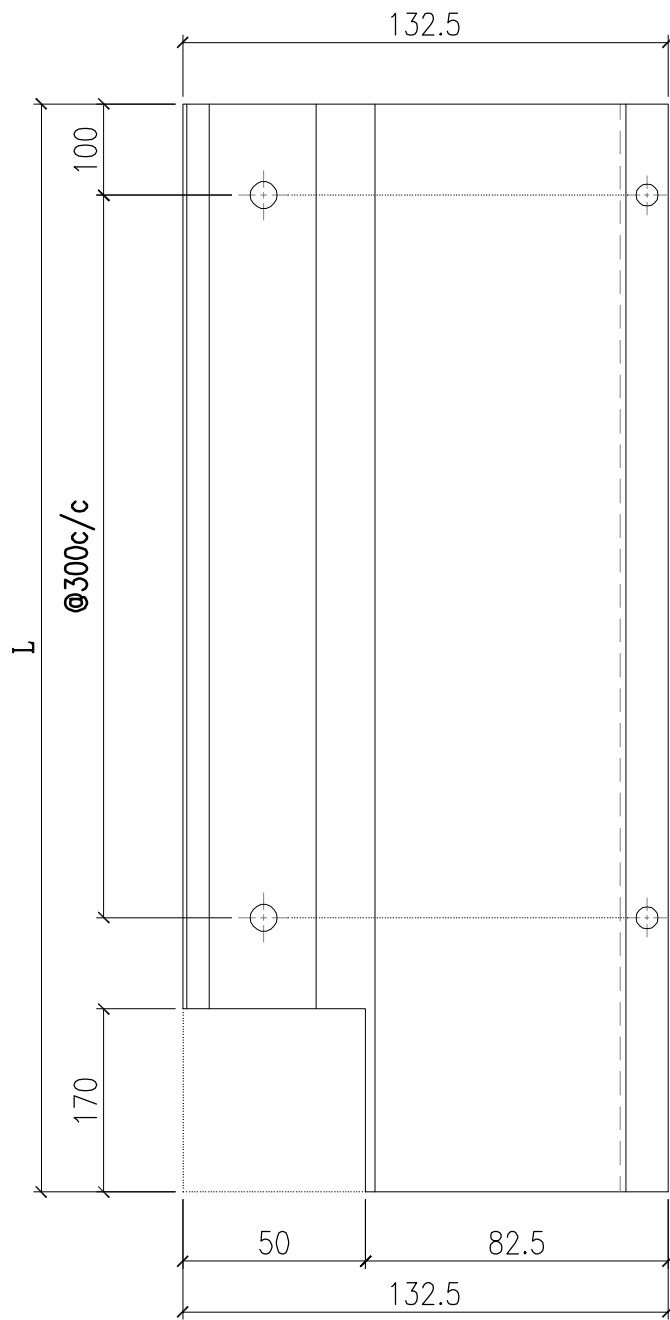
防水板编号	长度	数量
AC-F11R-01	1750	26

 美特鋁質有限公司 MIDI Aluminium Fabricator Ltd.				工程號	J857	類別		物料號	-					
				地盤	啟德6552	制圖	李傳鵬	2022-2-25	圖號	AC-F111				
修改	-	-	-	採用工廠		地盤	✓	圖紙名稱	鋁板加工圖	復核	練鬆文	2022-2-26	數量	-
日期	-	-	-	材料顏色	鍍化	材料	1.5mm THK. 鋁板	批准	林仁安	2022-2-27	單件重量	-	(KG)	



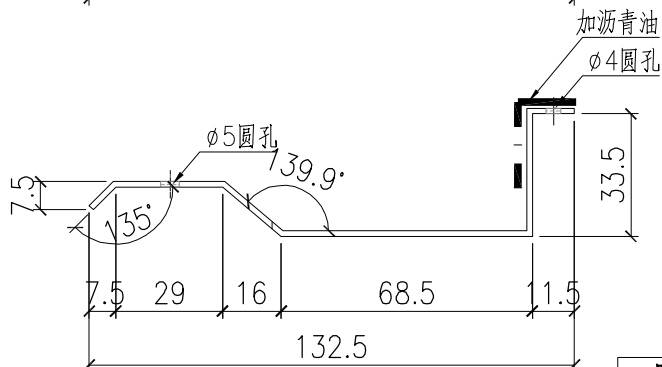
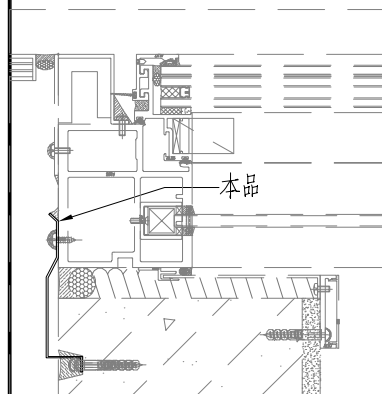
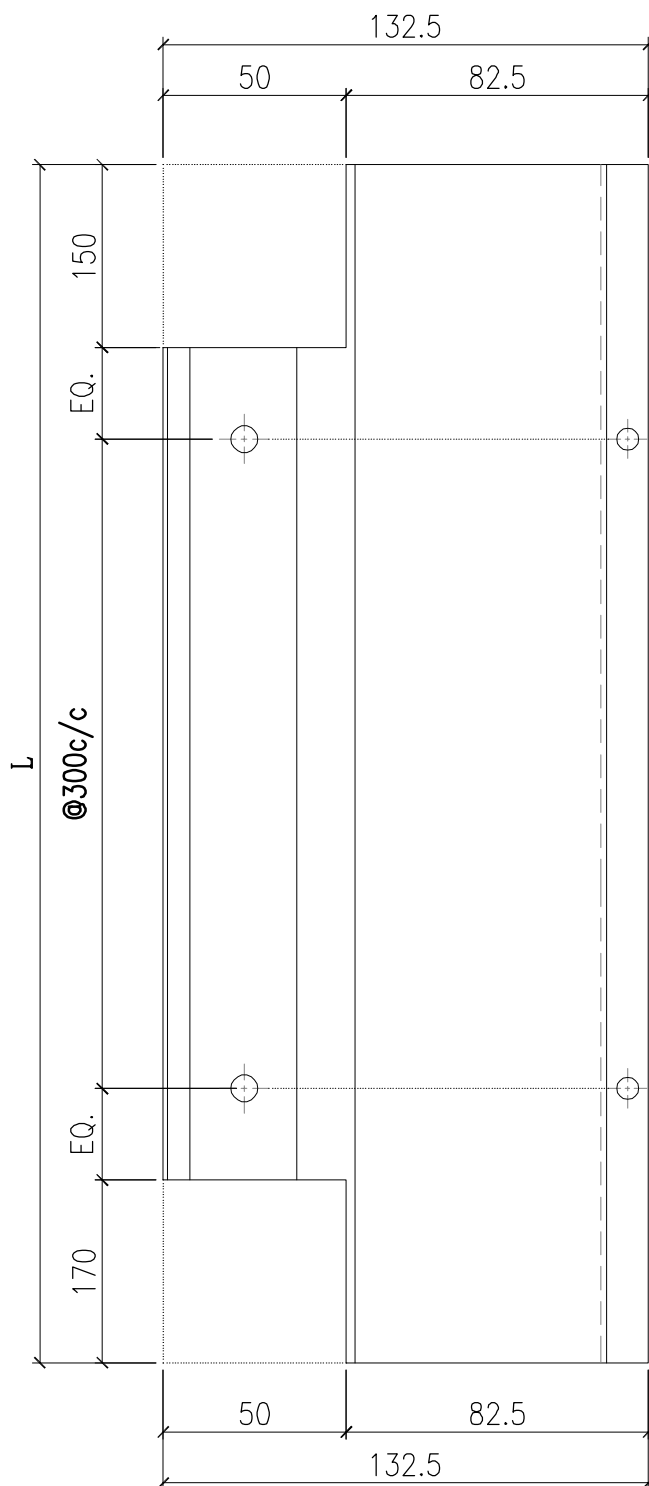
防水板编号	长度	数量
AC-F111-03	1675	1
AC-F111-04	1396	1

 美特鋁質有限公司 MIDI Aluminium Fabricator Ltd.				工程號	J857	類別		物料號	-					
				地盤	啟德6552	制圖	李傳鵬	2022-2-25	圖號	AC-F111R				
修改	-	-	-	採用工廠		地盤	✓	圖紙名稱	鋁板加工圖	復核	練鬆文	2022-2-26	數量	-
日期	-	-	-	材料顏色	鍍化	材料		1.5mm THK. 鋁板	批准	林仁安	2022-2-27	單件重量	-	(KG)



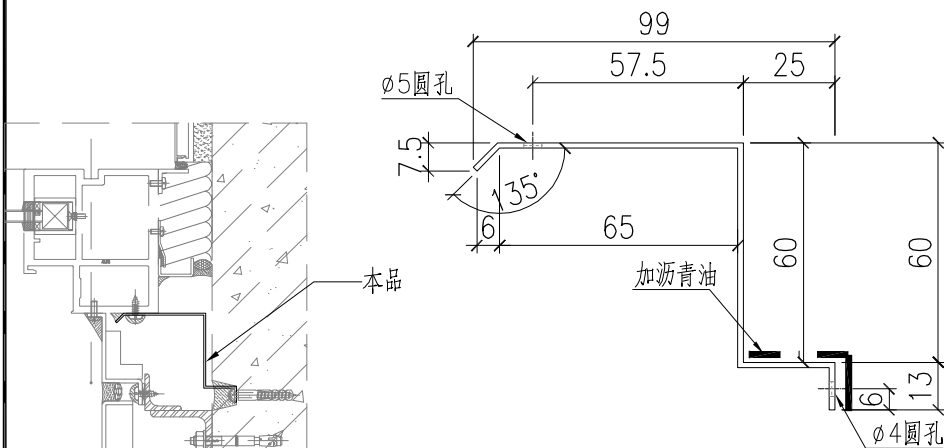
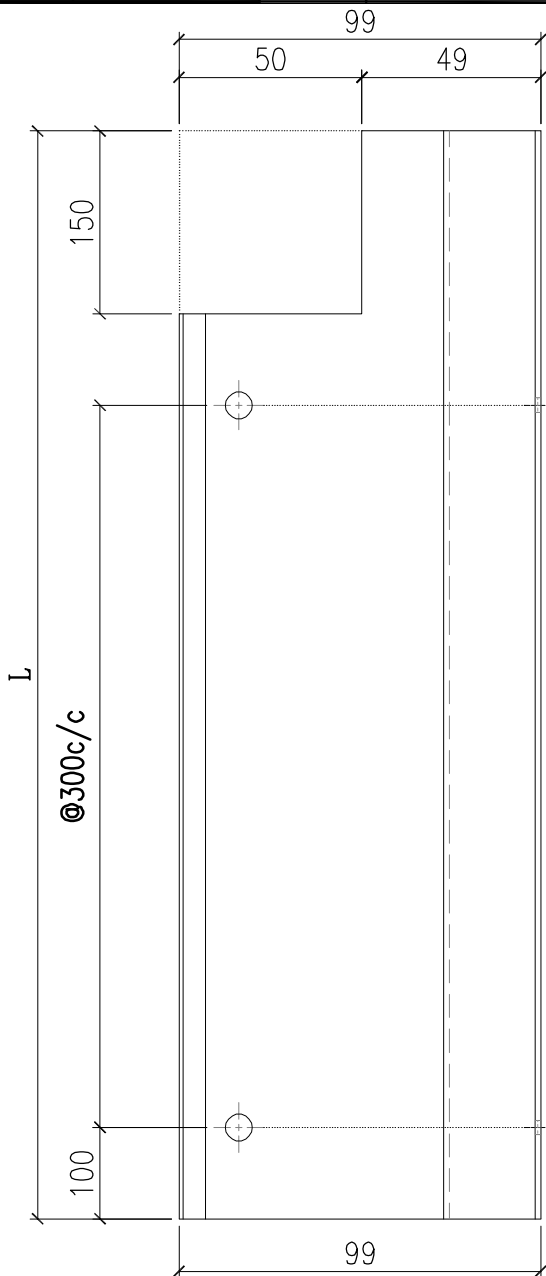
防水板编号	长度	数量
AC-F111R-03	1675	1
AC-F111R-04	1396	1

 美特鋁質有限公司 MIDI Aluminium Fabricator Ltd.				工程號	J857	類別		物料號	-					
				地盤	啟德6552	制圖	李傳鵬	2022-2-25	圖號	AC-F11-02R				
修改	-	-	-	採用工廠		地盤	✓	圖紙名稱	鋁板加工圖	復核	練鬆文	2022-2-26	數量	-
日期	-	-	-	材料顏色	鍍化	材料		1.5mm THK. 鋁板	批准	林仁安	2022-2-27	單件重量	-	(KG)



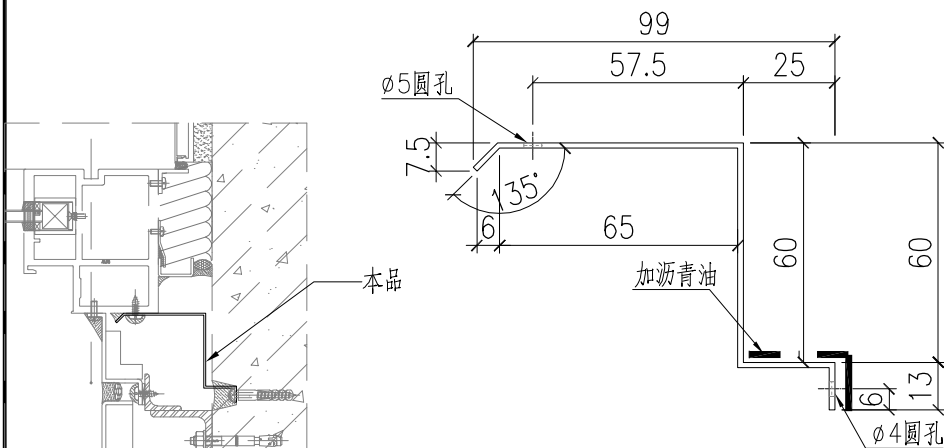
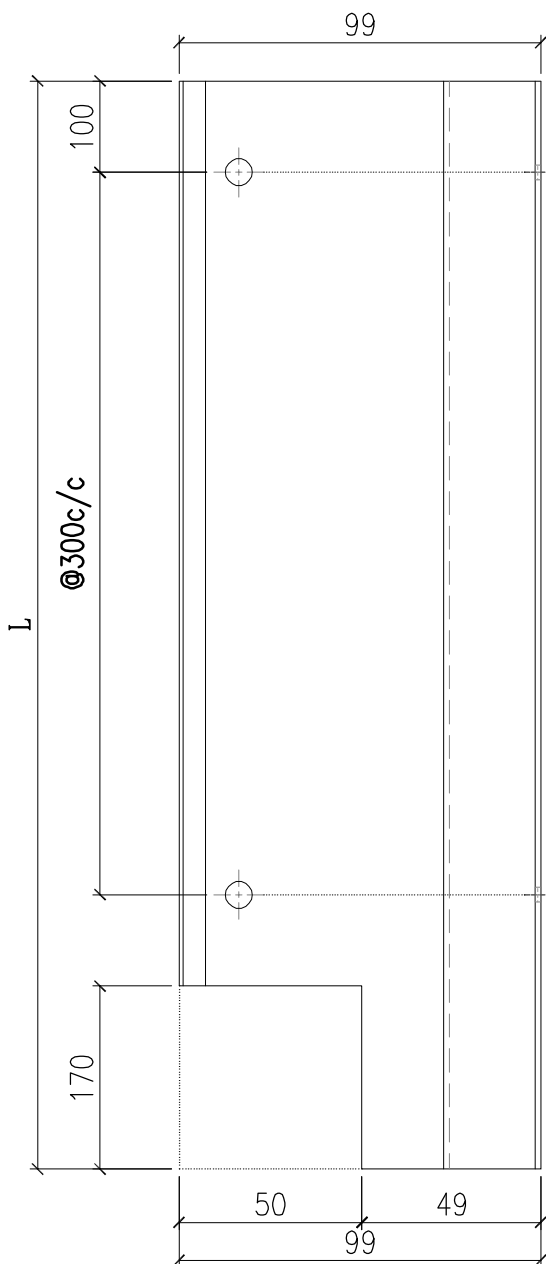
防水板编号	长度	数量
AC-F11-02R	945	1

 美特鋁質有限公司 MIDI Aluminium Fabricator Ltd.				工程號 J857 地盘 啟德6552	類別 制圖 李傳鵬	物料號 - 2022-2-25	圖號 AC-F12
修改 - 日期 -	採用工廠 材料颜色 鍍化	地盘 ✓ 图纸名称 鋁板加工圖	復核 練鬆文 批准 林仁安	2022-2-26 2022-2-27	數量 - 單件重量 - (KG)		



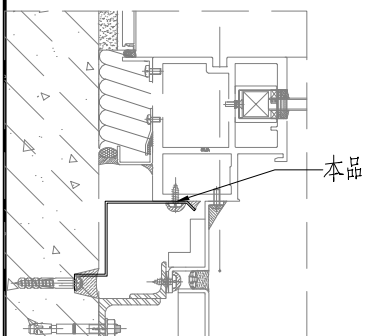
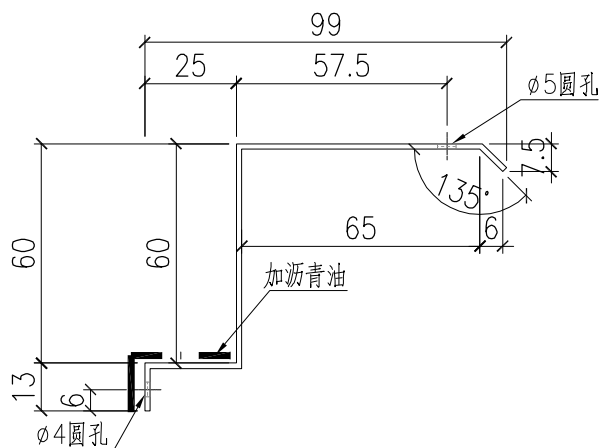
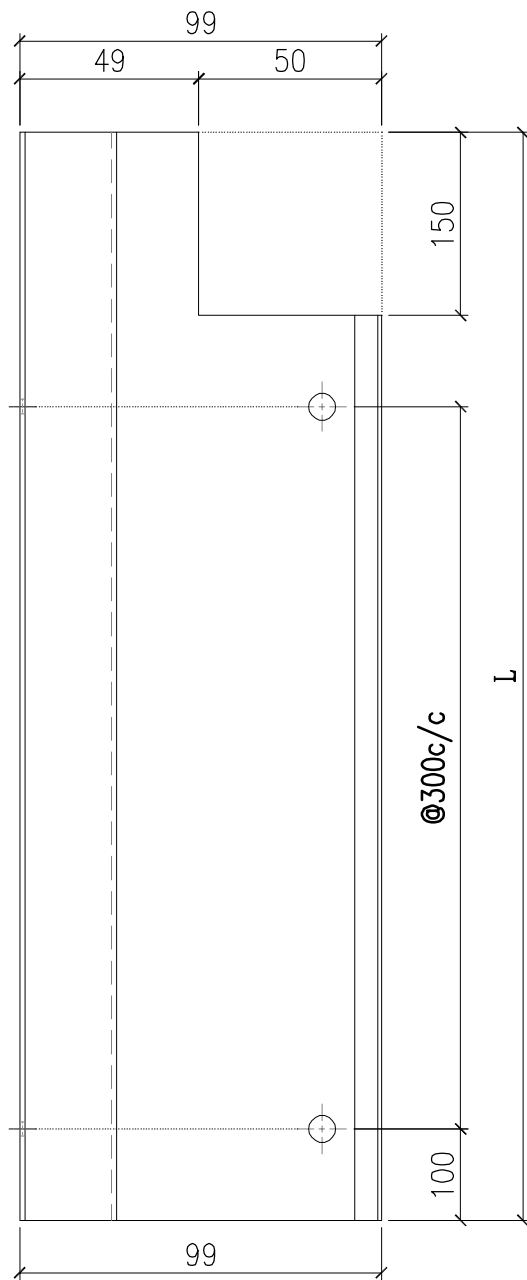
防水板编号	长度	数量
AC-F12-01	1750	525
AC-F12-03	1675	2
AC-F12-04	1790	1
AC-F12-05	1706	1
AC-F12-06	1396	1

 美特鋁質有限公司 MIDI Aluminium Fabricator Ltd.				工程號 J857	類別 制圖	物料號 -		
				地盤 啟德6552	李傳鵬 2022-2-25	圖號 AC-F12R		
修改 -	-	-	採用工廠 <input type="checkbox"/>	地盤 <input checked="" type="checkbox"/>	圖紙名稱 鋁板加工圖	復核 練鬆文 2022-2-26	數量 -	
日期 -	-	-	材料顏色 鍍化		材料 1.5mm THK. 鋁板	批准 林仁安 2022-2-27	單件重量 -	(KG)



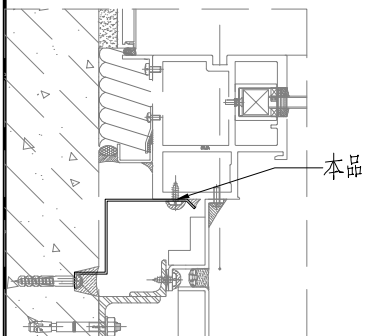
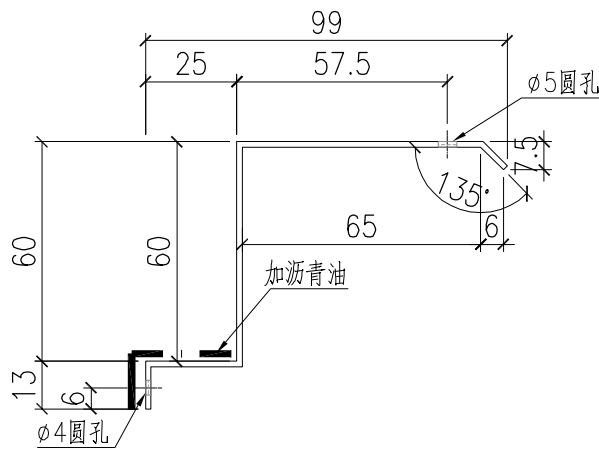
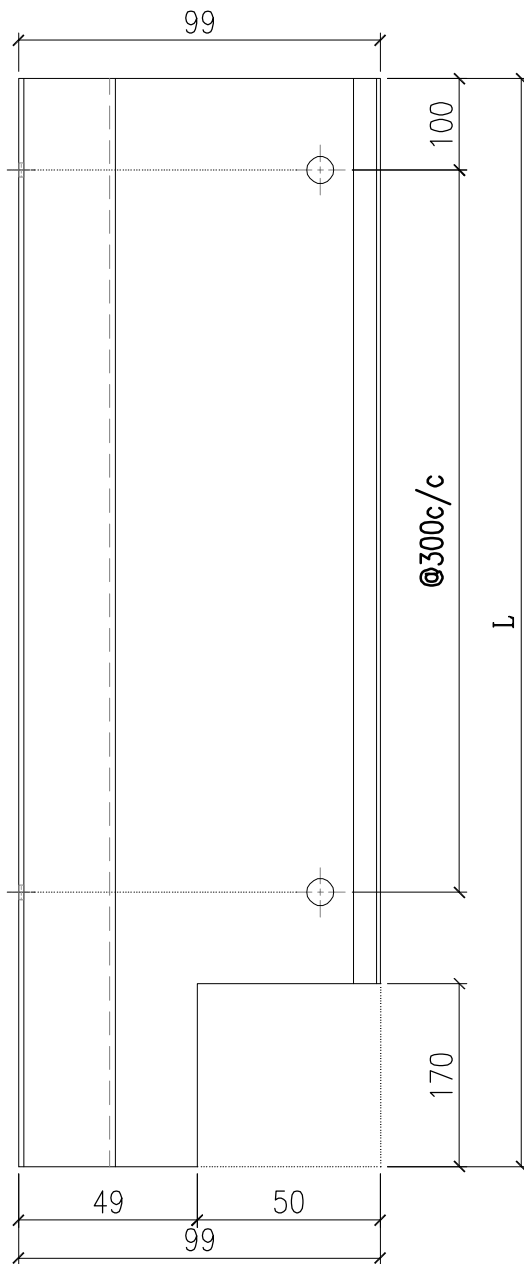
防水板编号	长度	数量
AC-F12R-01	1750	525
AC-F12R-03	1675	2
AC-F12R-04	1790	1
AC-F12R-05	1706	1
AC-F12R-06	1396	1

 美特鋁質有限公司 MIDI Aluminium Fabricator Ltd.				工程號	J857	類別		物料號	-					
				地盤	啟德6552	制圖	李傳鵬	2022-2-25	圖號	AC-F112				
修改	-	-	-	採用工廠		地盤	✓	圖紙名稱	鋁板加工圖	復核	練鬆文	2022-2-26	數量	-
日期	-	-	-	材料顏色	鍍化	材料		批准	林仁安	2022-2-27	單件重量	-	(KG)	



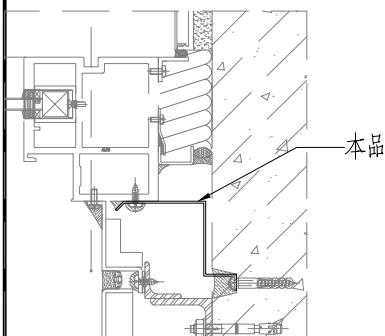
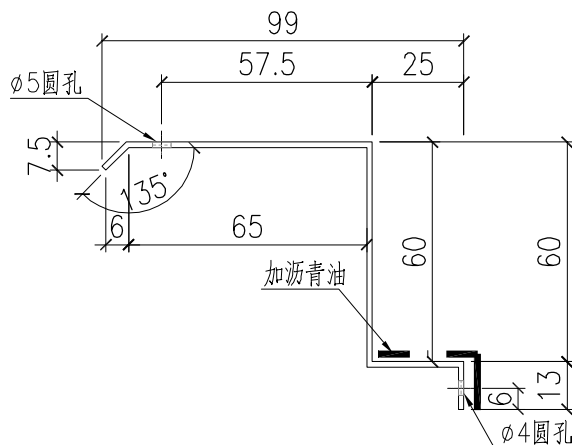
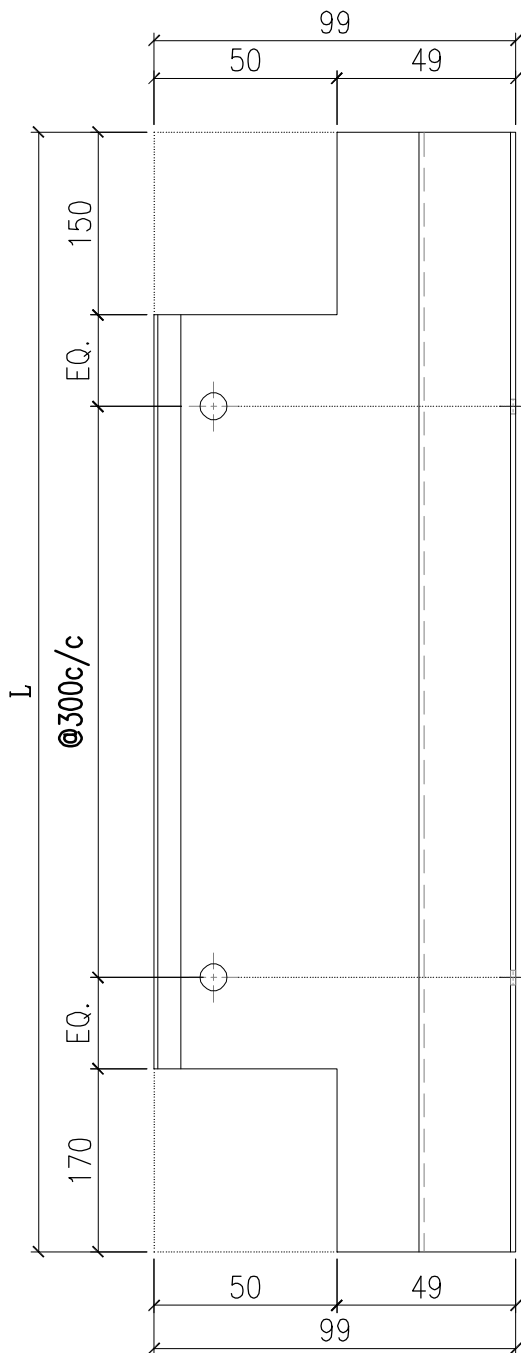
防水板编号	长度	数量
AC-F112-01	1750	518

 美特鋁質有限公司 MIDI Aluminium Fabricator Ltd.				工程號	J857	類別		物料號	-					
				地盤	啟德6552	制圖	李傳鵬	2022-2-25	圖號	AC-F112R				
修改	-	-	-	採用工廠		地盤	✓	图纸名称	鋁板加工圖	復核	練鬆文	2022-2-26	數量	-
日期	-	-	-	材料颜色	鍍化	材料		1.5mm THK. 鋁板	批准	林仁安	2022-2-27	單件重量	-	(KG)



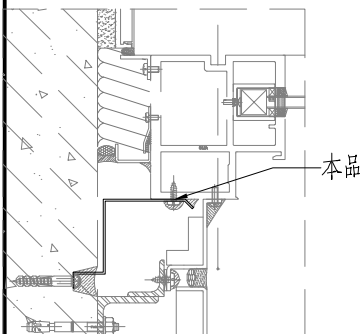
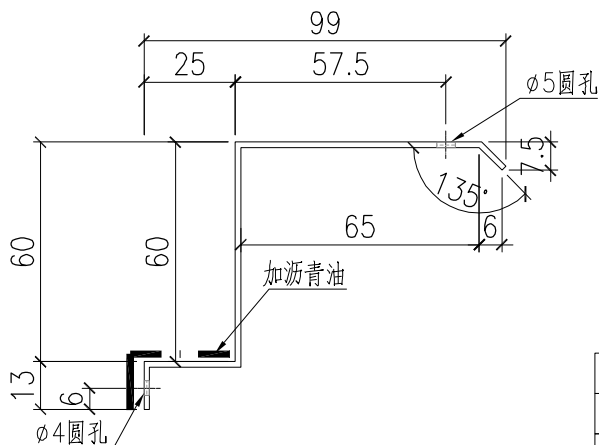
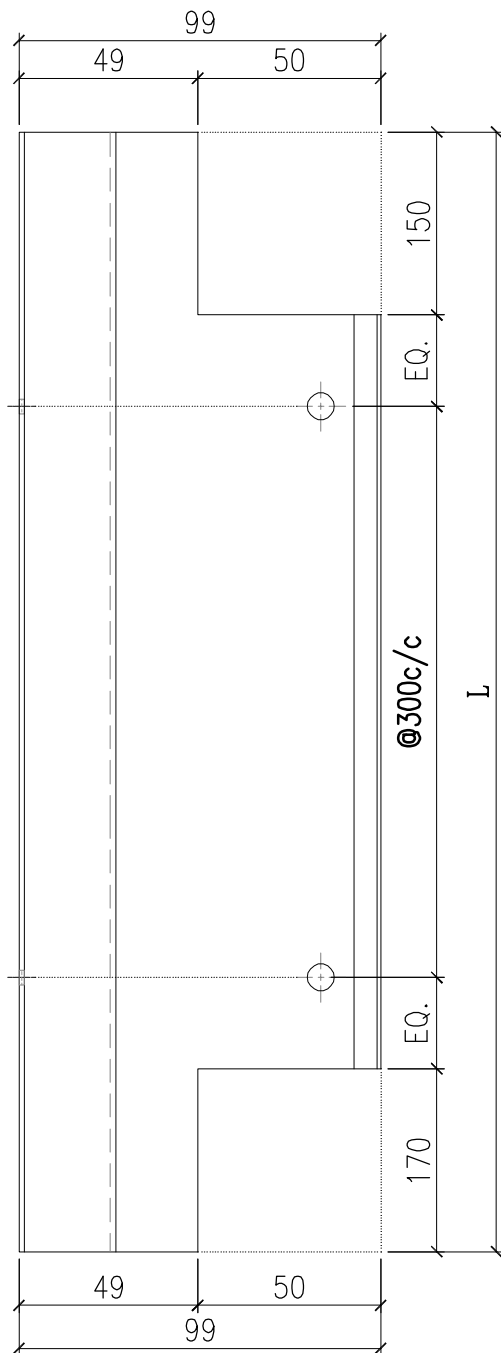
防水板编号	长度	数量
AC-F112R-01	1750	518

 美特鋁質有限公司 MIDI Aluminium Fabricator Ltd.				工程號 J857	類別 制圖	物料號 -		
				地盤 啟德6552	李傳鵬	2022-2-25	圖號 AC-F12-02	
修改 -	-	-	採用工廠 <input type="checkbox"/>	地盤 <input checked="" type="checkbox"/>	图纸名称 鋁板加工圖	復核 練鬆文	2022-2-26	數量 -
日期 -	-	-	材料颜色 鍍化		材料 1.5mm THK. 鋁板	批准 林仁安	2022-2-27	單件重量 - (KG)



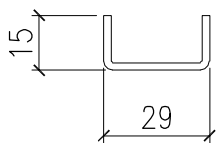
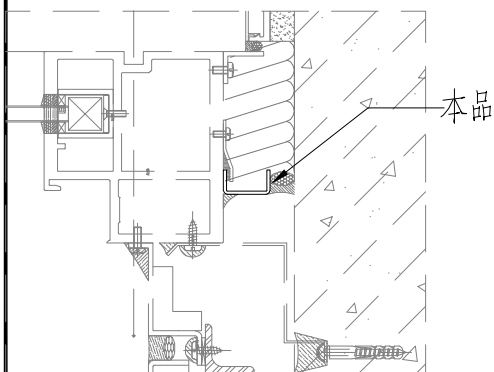
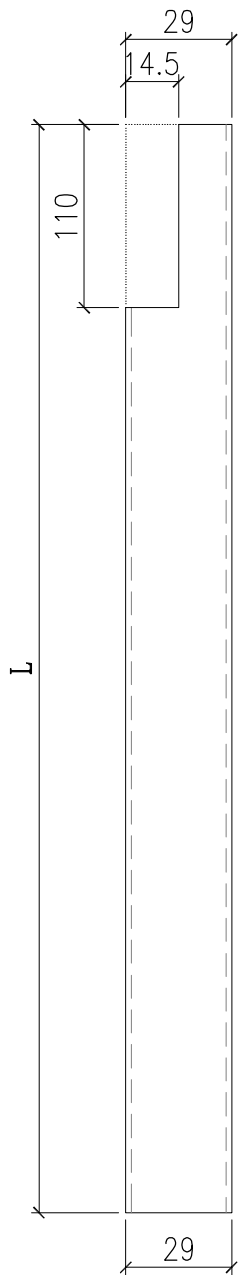
防水板编号	长度	数量
AC-F12-02	945	12
AC-F12-10	880	2

 美特鋁質有限公司 MIDI Aluminium Fabricator Ltd.				工程號	J857	類別		物料號	-					
				地盤	啟德6552	制圖	李傳鵬	2022-2-25	圖號	AC-F12-02R				
修改	-	-	-	採用工廠		地盤	✓	圖紙名稱	鋁板加工圖	復核	練鬆文	2022-2-26	數量	-
日期	-	-	-	材料顏色	鍍化	材料		1.5mm THK. 鋁板	批准	林仁安	2022-2-27	單件重量	-	(KG)



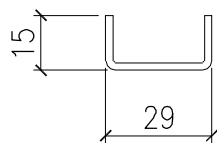
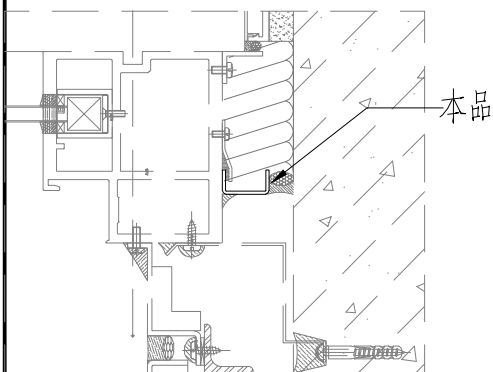
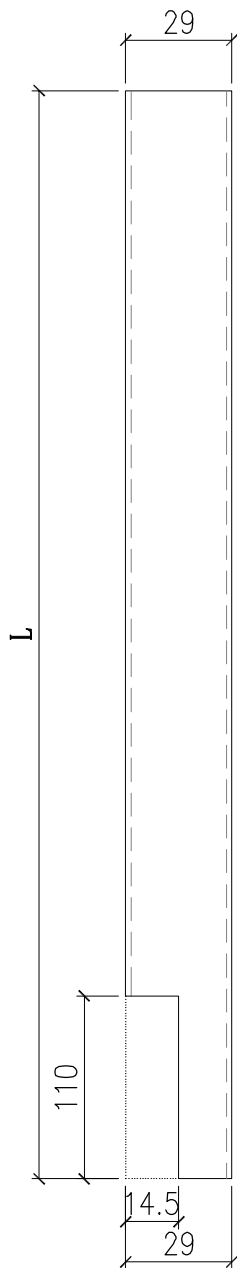
防水板编号	长度	数量
AC-F12-02R	945	9
AC-F12-10R	880	2

 美特鋁質有限公司 MIDI Aluminium Fabricator Ltd.				工程號	J857	類別		物料號	-					
				地盤	啟德6552	制圖	李傳鵬	2022-2-25	圖號	AC-F13				
修改	-	-	-	採用工廠		地盤	✓	圖紙名稱	鋁板加工圖	復核	練鬆文	2022-2-26	數量	-
日期	-	-	-	材料顏色	鍍化	材料		1.5mm THK. 鋁板	批准	林仁安	2022-2-27	單件重量	-	(KG)



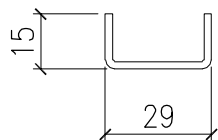
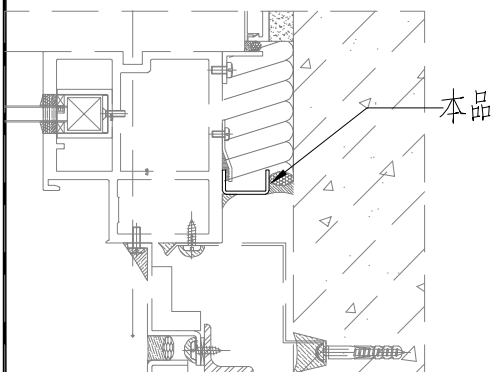
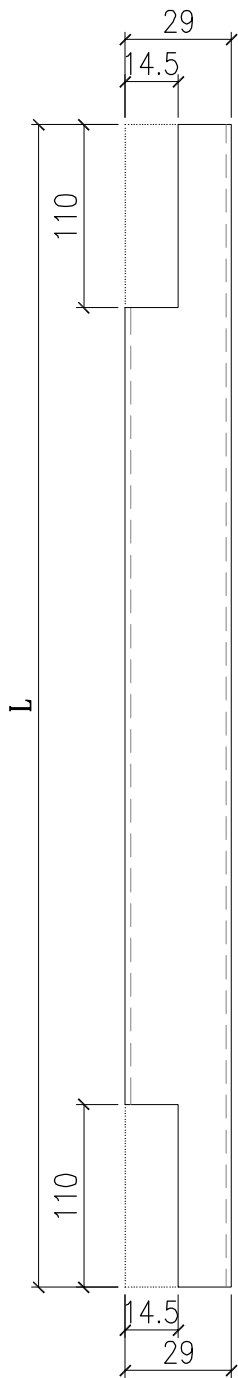
防水板编号	长度	数量
AC-F13-01	1650	1119
AC-F13-03	1575	5
AC-F13-04	1690	1
AC-F13-05	1606	1
AC-F13-06	1296	4

 美特鋁質有限公司 MIDI Aluminium Fabricator Ltd.				工程號	J857	類別		物料號	-					
				地盤	啟德6552	制圖	李傳鵬	2022-2-25	圖號	AC-F13R				
修改	-	-	-	採用工廠		地盤	✓	图纸名称	鋁板加工圖	復核	練鬆文	2022-2-26	數量	-
日期	-	-	-	材料颜色	鍍化	材料		1.5mm THK. 鋁板	批准	林仁安	2022-2-27	單件重量	-	(KG)



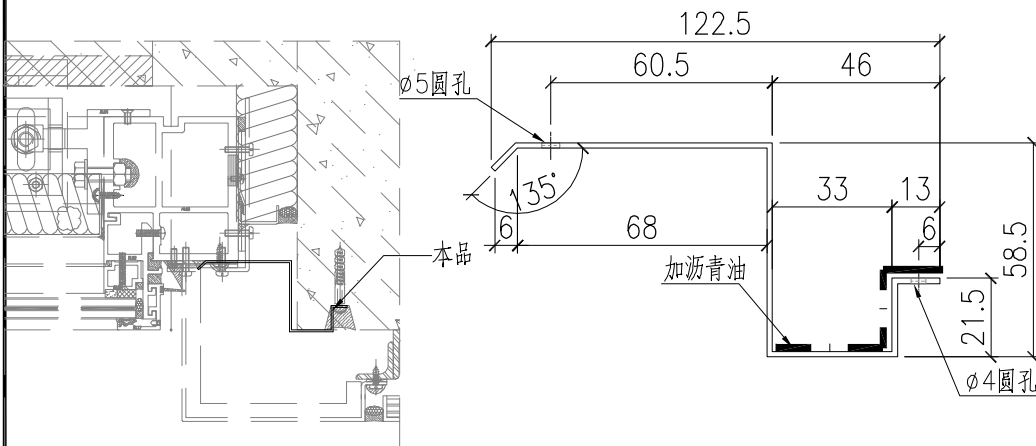
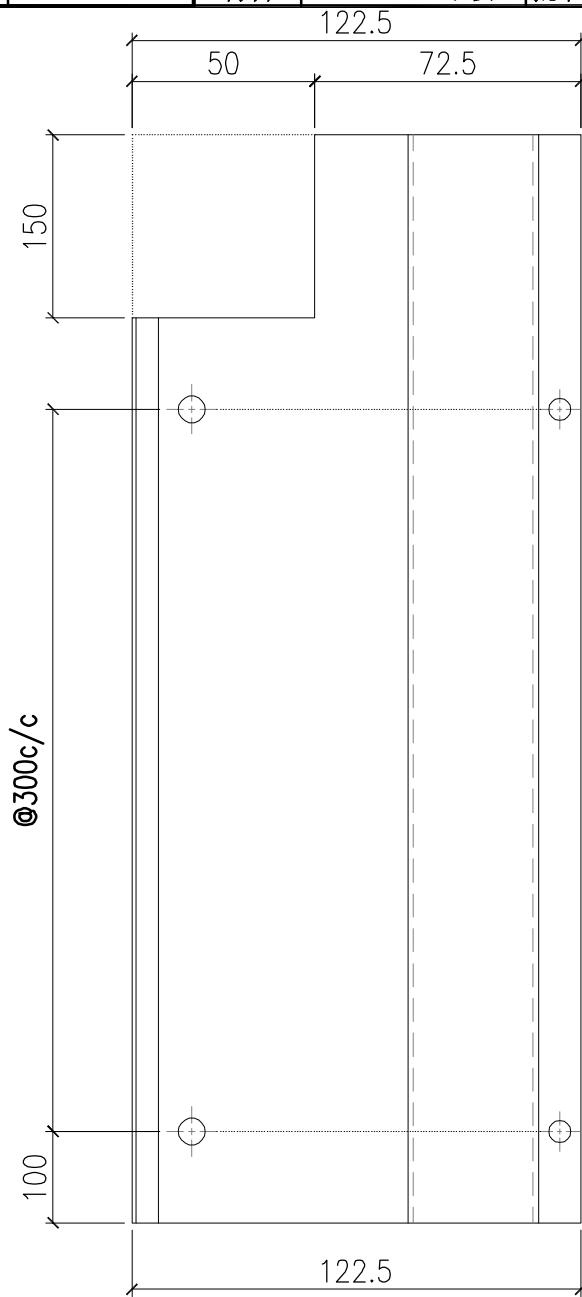
防水板编号	长度	数量
AC-F13R-01	1650	1119
AC-F13R-03	1575	5
AC-F13R-04	1690	1
AC-F13R-05	1606	1
AC-F13R-06	1296	4

 美特鋁質有限公司 MIDI Aluminium Fabricator Ltd.				工程號	J857	類別		物料號	-					
				地盤	啟德6552	制圖	李傳鵬	2022-2-25	圖號	AC-F13-02				
修改	-	-	-	採用工廠		地盤	✓	图纸名称	鋁板加工圖	復核	練鬆文	2022-2-26	數量	-
日期	-	-	-	材料颜色	鍍化	材料		1.5mm THK. 鋁板	批准	林仁安	2022-2-27	單件重量	-	(KG)



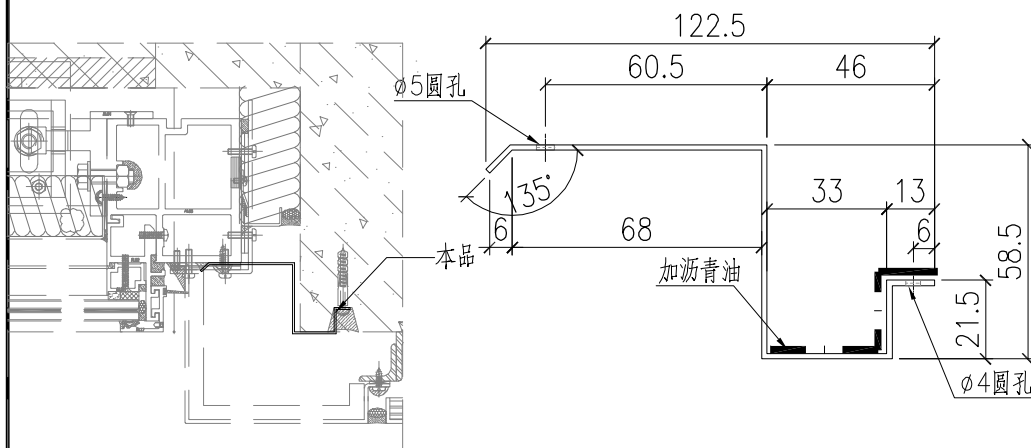
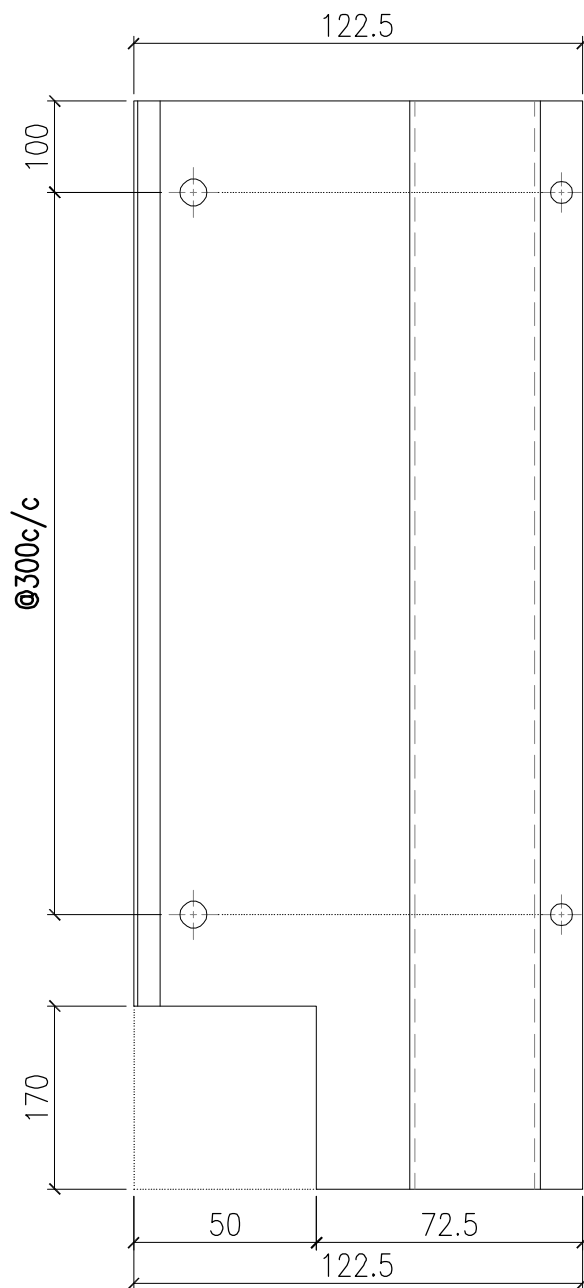
防水板编号	长度	数量
AC-F13-02	945	27
AC-F13-10	880	4

 美特鋁質有限公司 MIDI Aluminium Fabricator Ltd.				工程號	J857	類別		物料號	-				
				地盤	啟德6552	制圖	李傳鵬	2022-2-25	圖號	AC-F15			
修改	-	-	-	採用工廠	地盤	✓	图纸名称	鋁板加工圖	復核	練鬆文	2022-2-26	數量	-
日期	-	-	-	材料颜色	鍍化		材料	1.5mm THK. 鋁板	批准	林仁安	2022-2-27	單件重量	- (KG)



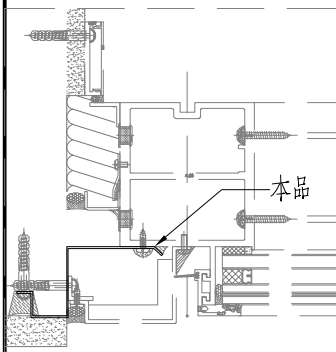
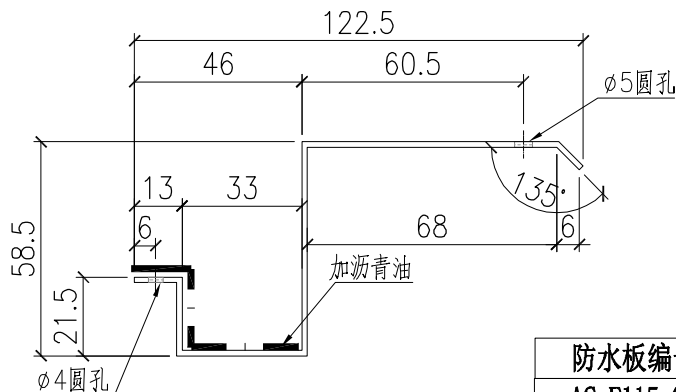
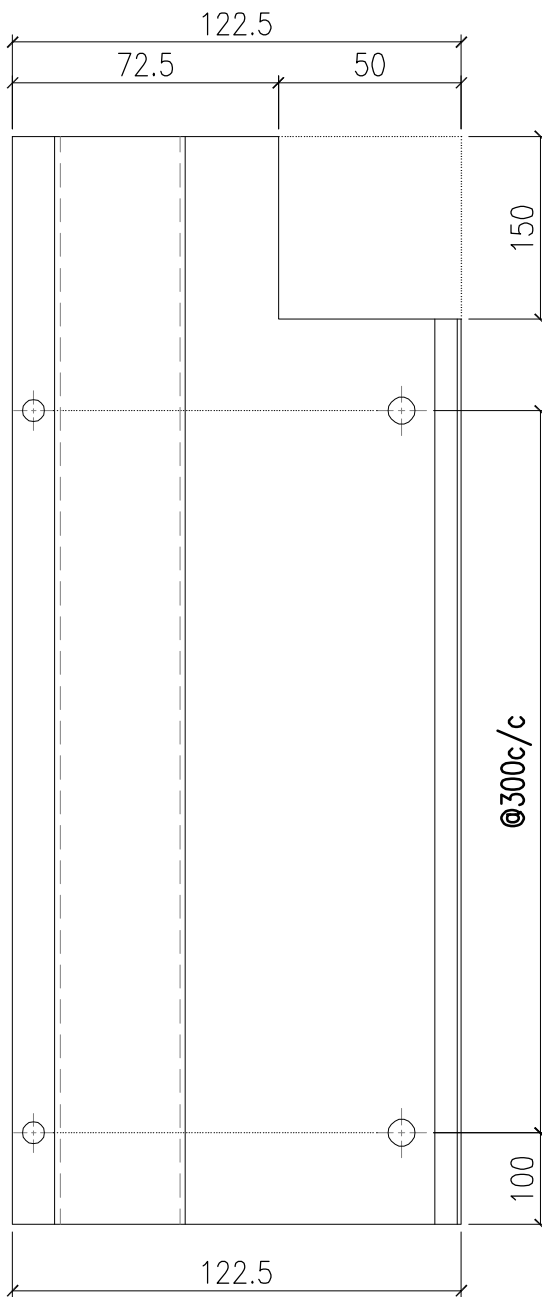
防水板编号	长度	数量
AC-F15-01	1750	76

 美特鋁質有限公司 MIDI Aluminium Fabricator Ltd.				工程號	J857	類別		物料號	-					
				地盤	啟德6552	制圖	李傳鵬	2022-2-25	圖號	AC-F15R				
修改	-	-	-	採用工廠		地盤	✓	图纸名称	鋁板加工圖	復核	練鬆文	2022-2-26	數量	-
日期	-	-	-	材料颜色	鍍化	材料		1.5mm THK. 鋁板	批准	林仁安	2022-2-27	單件重量	-	(KG)



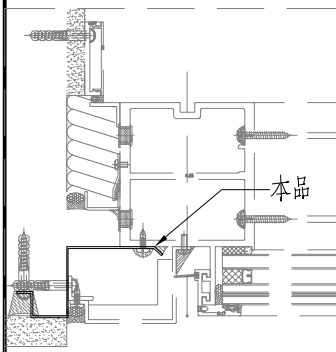
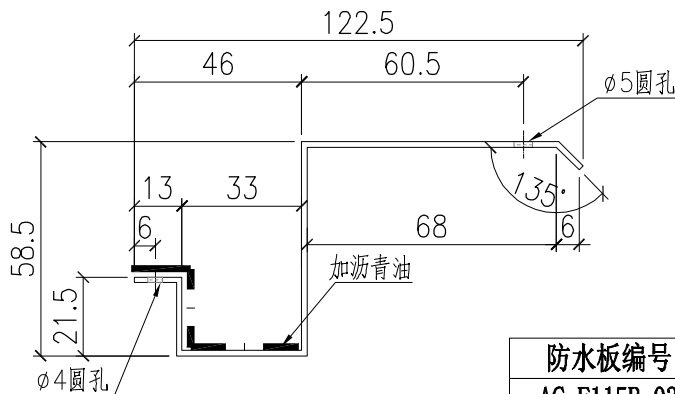
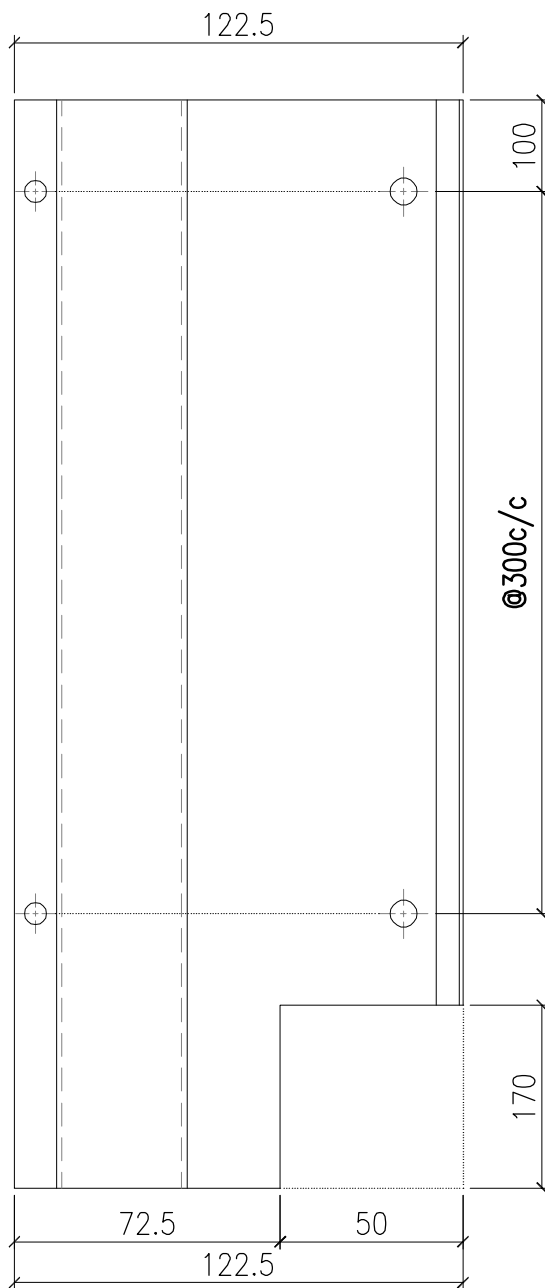
防水板编号	长度	数量
AC-F15R-01	1750	76

 美特鋁質有限公司 MIDI Aluminium Fabricator Ltd.				工程號	J857	類別		物料號	-					
				地盤	啟德6552	制圖	李傳鵬	2022-2-25	圖號	AC-F115				
修改	-	-	-	採用工廠		地盤	✓	圖紙名稱	鋁板加工圖	復核	練鬆文	2022-2-26	數量	-
日期	-	-	-	材料顏色	鍍化	材料		1.5mm THK. 鋁板	批准	林仁安	2022-2-27	單件重量	-	(KG)



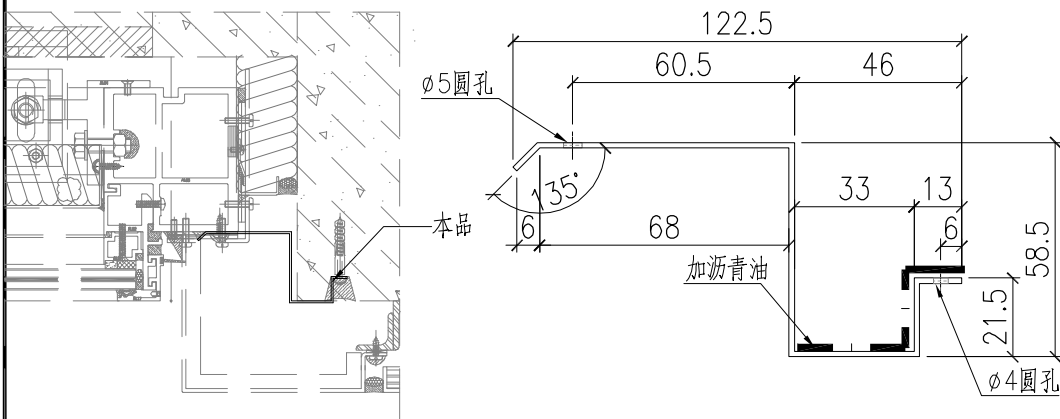
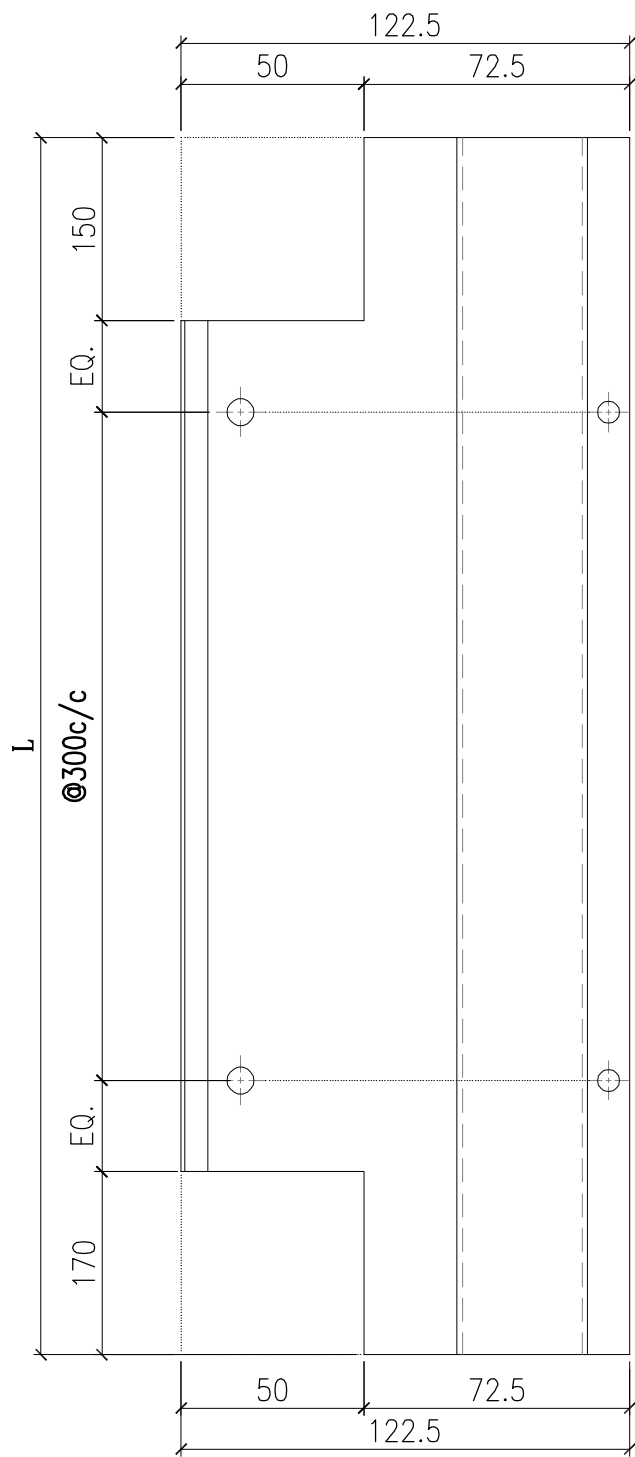
防水板编号	长度	数量
AC-F115-03	1675	3
AC-F115-04	1396	3

 美特鋁質有限公司 MIDI Aluminium Fabricator Ltd.				工程號	J857	類別		物料號	-					
				地盘	啟德6552	制圖	李傳鵬	2022-2-25	圖號	AC-F115R				
修改	-	-	-	採用工廠		地盤	✓	图纸名称	鋁板加工圖	復核	練鬆文	2022-2-26	數量	-
日期	-	-	-	材料颜色	鍍化	材料		1.5mm THK. 鋁板	批准	林仁安	2022-2-27	單件重量	-	(KG)



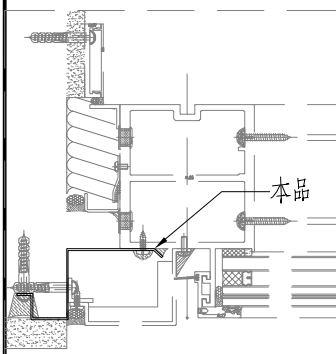
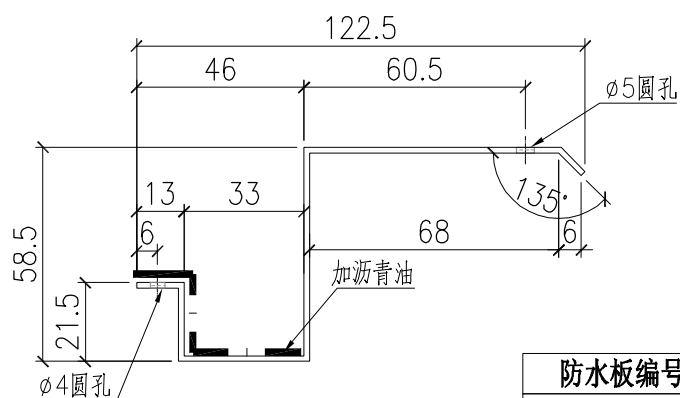
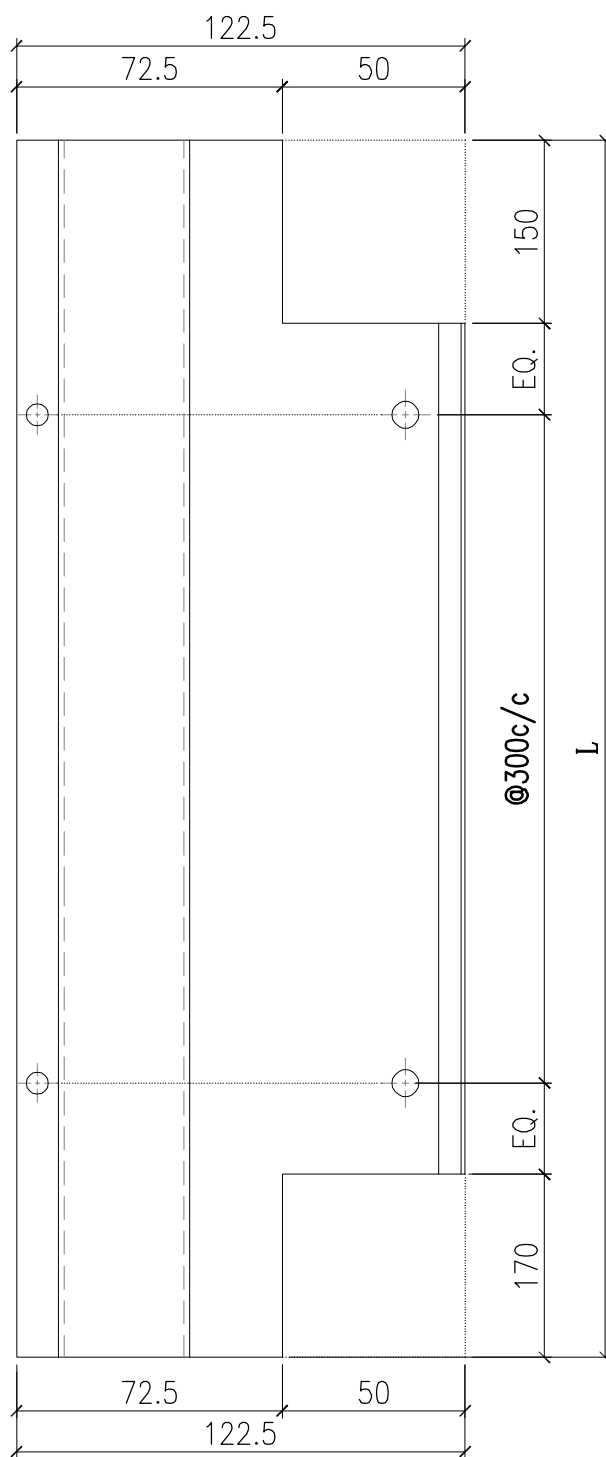
防水板编号	长度	数量
AC-F115R-03	1675	3
AC-F115R-04	1396	3

 美特鋁質有限公司 MIDI Aluminium Fabricator Ltd.				工程號 J857	類別 制圖	物料號 -		
				地盤 啟德6552	李傳鵬 2022-2-25	圖號 AC-F15-02		
修改 -	-	-	採用工廠 <input type="checkbox"/>	地盤 <input checked="" type="checkbox"/>	圖紙名稱 鋁板加工圖	復核 練鬆文 2022-2-26	數量 -	
日期 -	-	-	材料顏色 鍍化		材料 1.5mm THK. 鋁板	批准 林仁安 2022-2-27	單件重量 -	(KG)



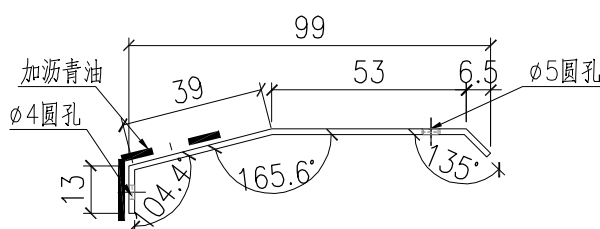
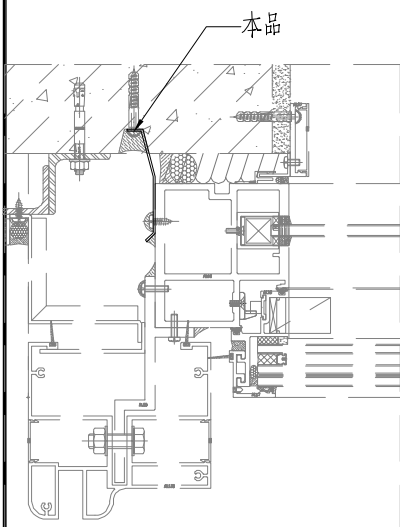
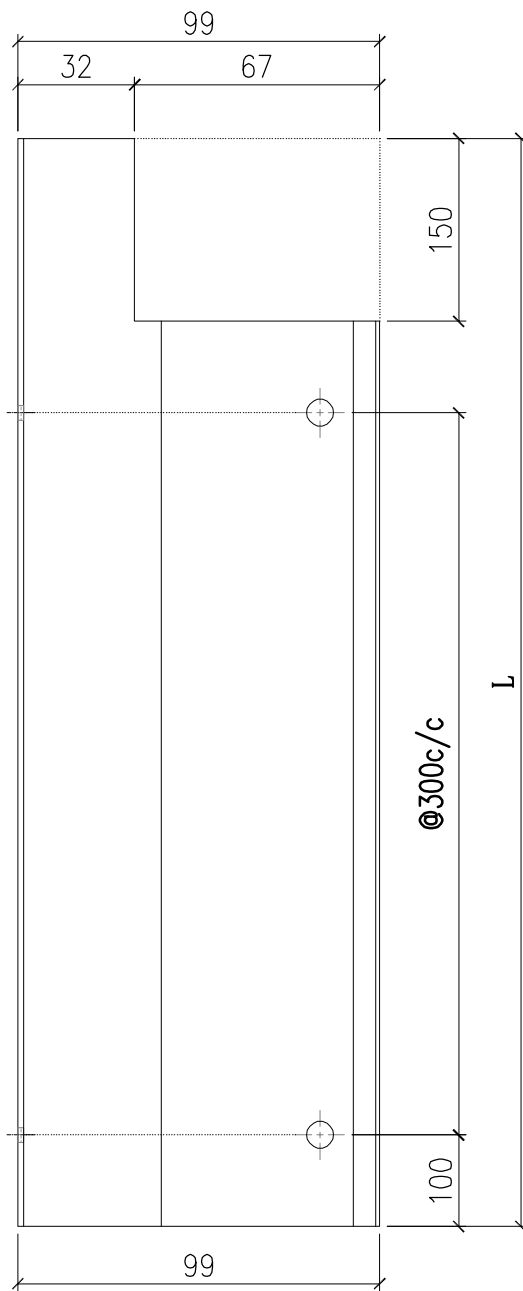
防水板编号	长度	数量
AC-F15-02	945	3

 美特鋁質有限公司 MIDI Aluminium Fabricator Ltd.				工程號 J857	類別 制圖	物料號 -		
				地盘 啟德6552	李傳鵬	2022-2-25	圖號 AC-F15-02R	
修改 -	-	-	採用工廠 <input type="checkbox"/>	地盘 <input checked="" type="checkbox"/>	图纸名称 鋁板加工圖	復核 練鬆文	2022-2-26	數量 -
日期 -	-	-	材料颜色 鍍化		材料 1.5mm THK. 鋁板	批准 林仁安	2022-2-27	單件重量 - (KG)



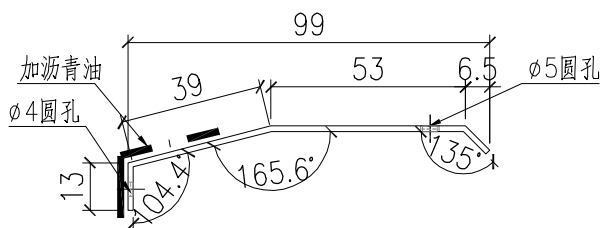
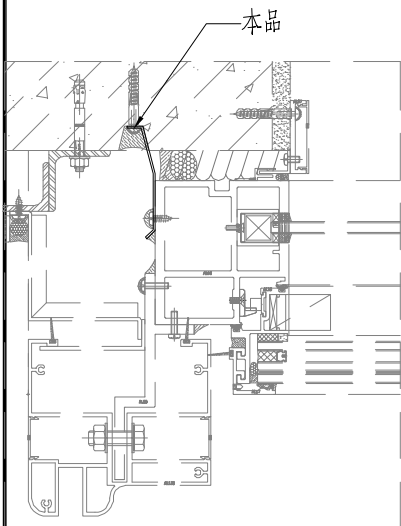
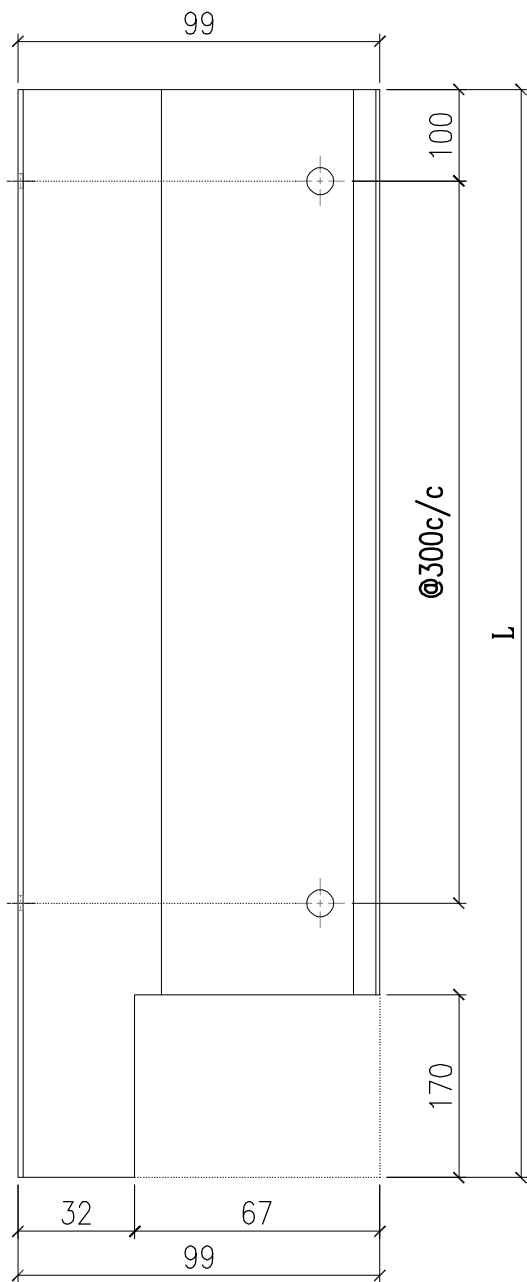
防水板编号	长度	数量
AC-F15-02R	945	3

 美特鋁質有限公司 MIDI Aluminium Fabricator Ltd.				工程號	J857	類別		物料號	-					
				地盘	啟德6552	制圖	李傳鵬	2022-2-25	圖號	AC-F16				
修改	-	-	-	採用工廠		地盤	✓	图纸名称	鋁板加工圖	復核	練鬆文	2022-2-26	數量	-
日期	-	-	-	材料颜色	鍍化	材料	1.5mm THK. 鋁板	批准	林仁安	2022-2-27	單件重量	-	(KG)	



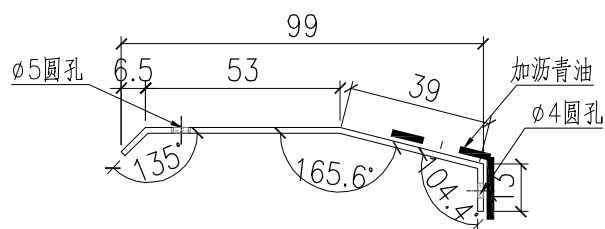
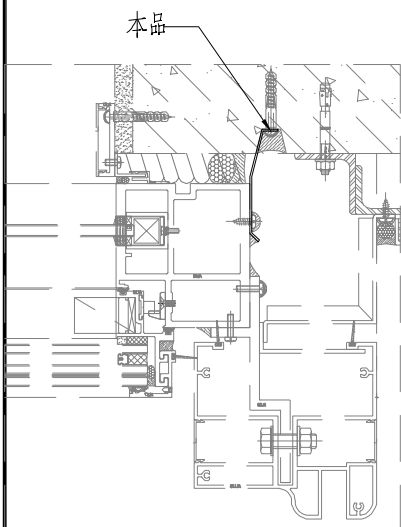
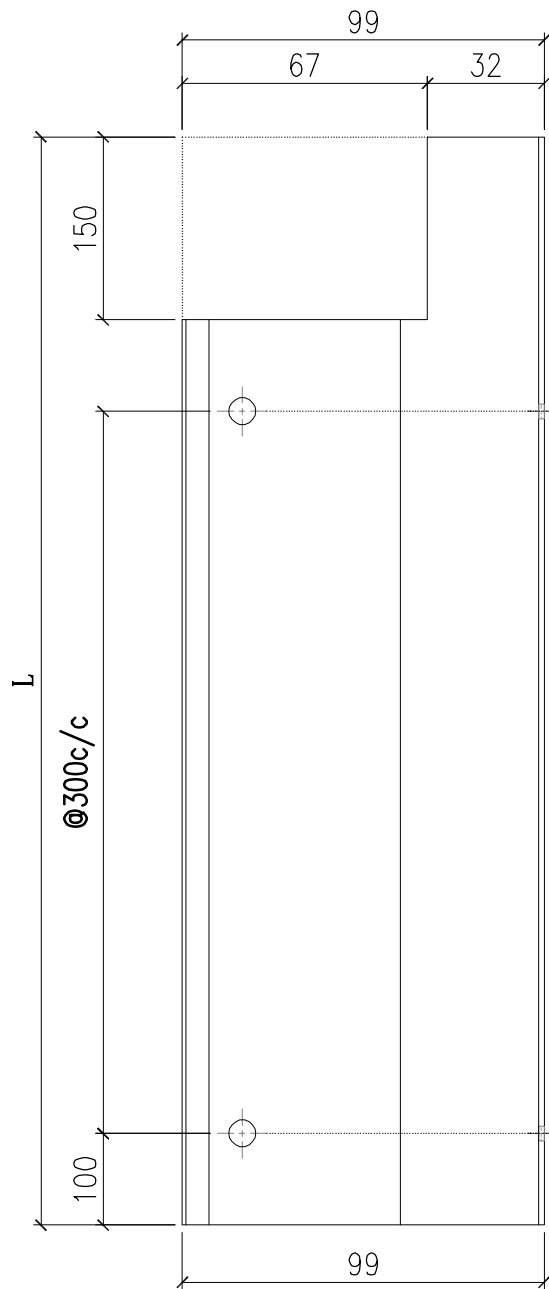
防水板编号	长度	数量
AC-F16-01	1750	22

 美特鋁質有限公司 MIDI Aluminium Fabricator Ltd.				工程號 J857	類別 制圖	物料號 -		
				地盤 啟德6552	李傳鵬 2022-2-25	圖號 AC-F16R		
修改 -	-	-	採用工廠 <input type="checkbox"/>	地盤 <input checked="" type="checkbox"/>	圖紙名稱 鋁板加工圖	復核 練鬆文 2022-2-26	數量 -	
日期 -	-	-	材料顏色 鍍化		材料 1.5mm THK. 鋁板	批准 林仁安 2022-2-27	單件重量 -	(KG)



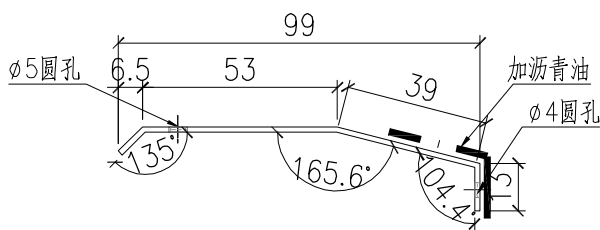
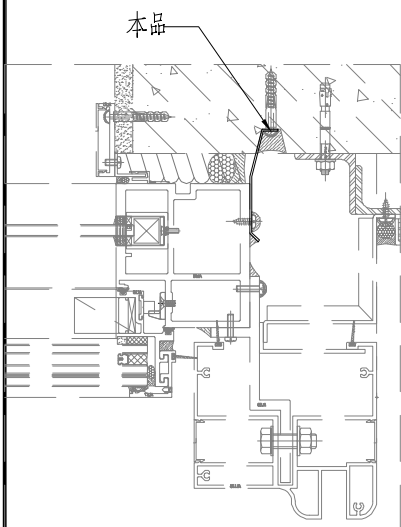
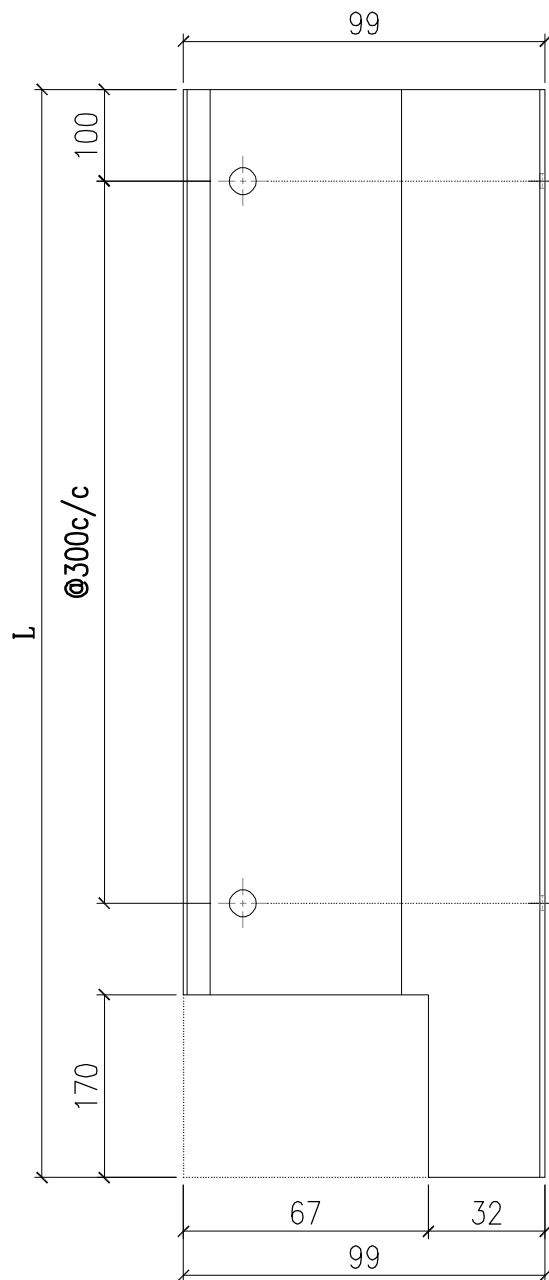
防水板编号	长度	数量
AC-F16R-01	1750	22

 美特鋁質有限公司 MIDI Aluminium Fabricator Ltd.				工程號	J857	類別		物料號	-					
				地盤	啟德6552	制圖	李傳鵬	2022-2-25	圖號	AC-F116				
修改	-	-	-	採用工廠		地盤	✓	圖紙名稱	鋁板加工圖	復核	練鬆文	2022-2-26	數量	-
日期	-	-	-	材料顏色	鍍化	材料		1.5mm THK. 鋁板	批准	林仁安	2022-2-27	單件重量	-	(KG)



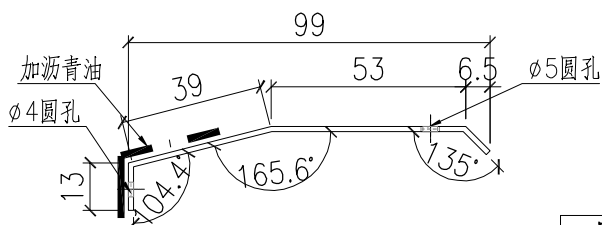
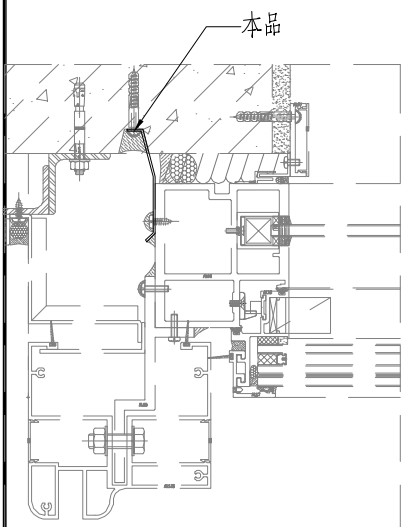
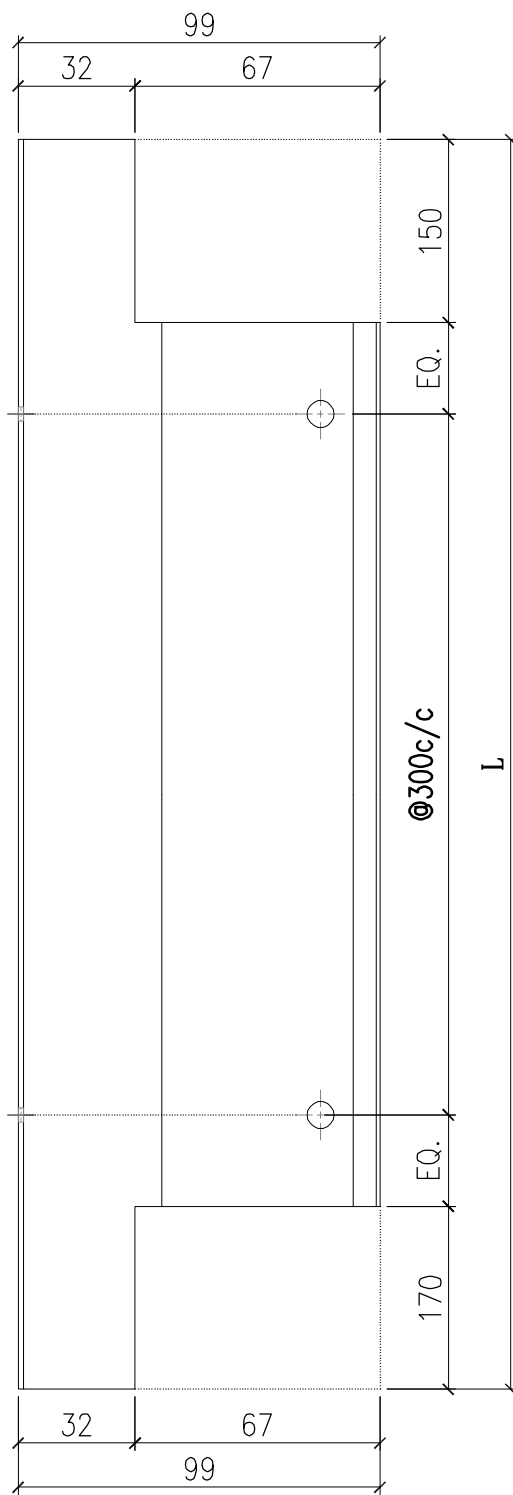
防水板编号	长度	数量
AC-F116-01	1750	22

 美特鋁質有限公司 MIDI Aluminium Fabricator Ltd.				工程號	J857	類別		物料號	-					
				地盤	啟德6552	制圖	李傳鵬	2022-2-25	圖號	AC-F116R				
修改	-	-	-	採用工廠		地盤	✓	图纸名称	鋁板加工圖	復核	練鬆文	2022-2-26	數量	-
日期	-	-	-	材料颜色	鍍化	材料		1.5mm THK. 鋁板	批准	林仁安	2022-2-27	單件重量	-	(KG)



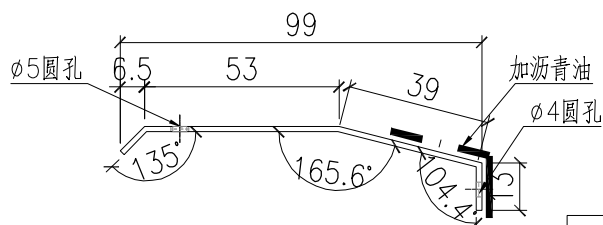
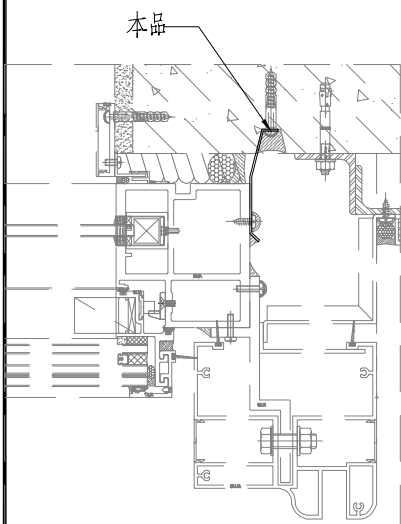
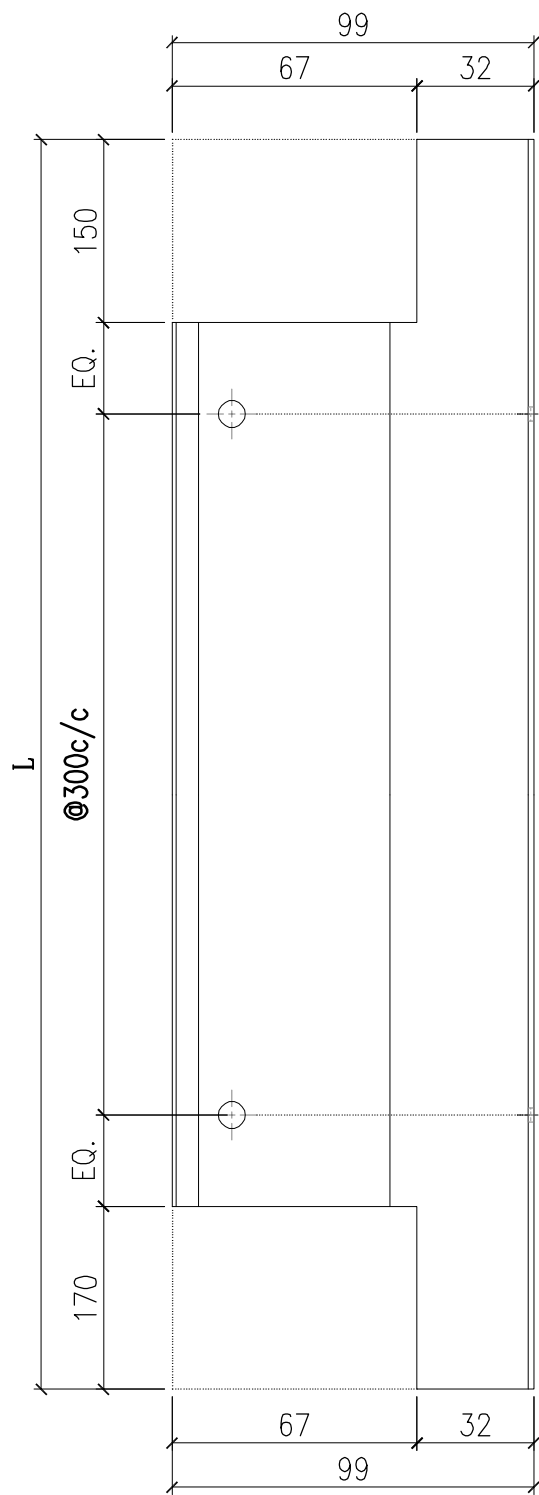
防水板编号	长度	数量
AC-F116R-01	1750	22

 美特鋁質有限公司 MIDI Aluminium Fabricator Ltd.				工程號 J857	類別 制圖	物料號 -		
				地盤 啟德6552	李傳鵬	2022-2-25	圖號 AC-F16-02	
修改 -	-	-	採用工廠 <input type="checkbox"/>	地盤 <input checked="" type="checkbox"/>	图纸名称 鋁板加工圖	復核 練鬆文	2022-2-26	數量 -
日期 -	-	-	材料颜色 鍍化		材料 1.5mm THK. 鋁板	批准 林仁安	2022-2-27	單件重量 - (KG)



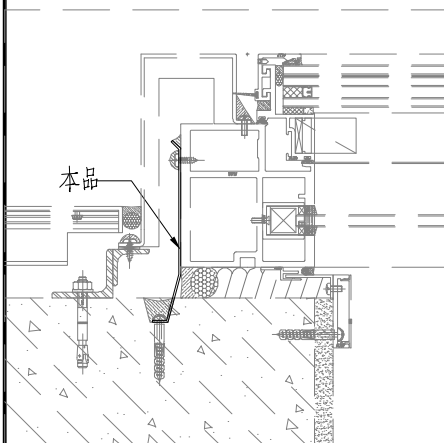
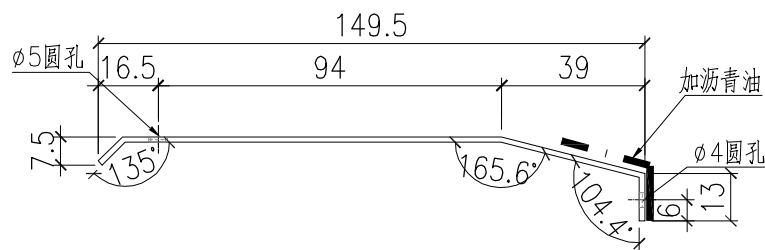
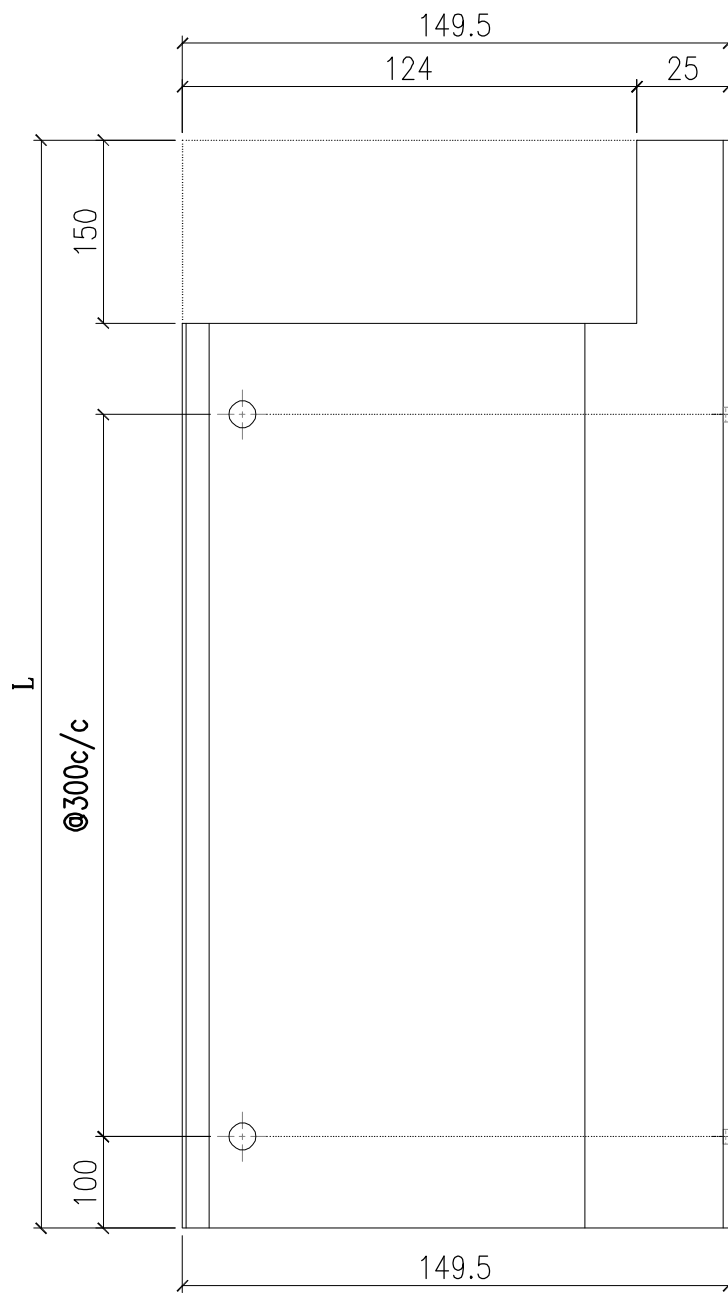
防水板编号	长度	数量
AC-F16-10	880	1

 美特鋁質有限公司 MIDI Aluminium Fabricator Ltd.				工程號	J857	類別		物料號	-					
				地盤	啟德6552	制圖	李傳鵬	2022-2-25	圖號	AC-F16-02R				
修改	-	-	-	採用工廠		地盤	✓	图纸名称	鋁板加工圖	復核	練鬆文	2022-2-26	數量	-
日期	-	-	-	材料颜色	鍍化	材料		1.5mm THK. 鋁板	批准	林仁安	2022-2-27	單件重量	-	(KG)



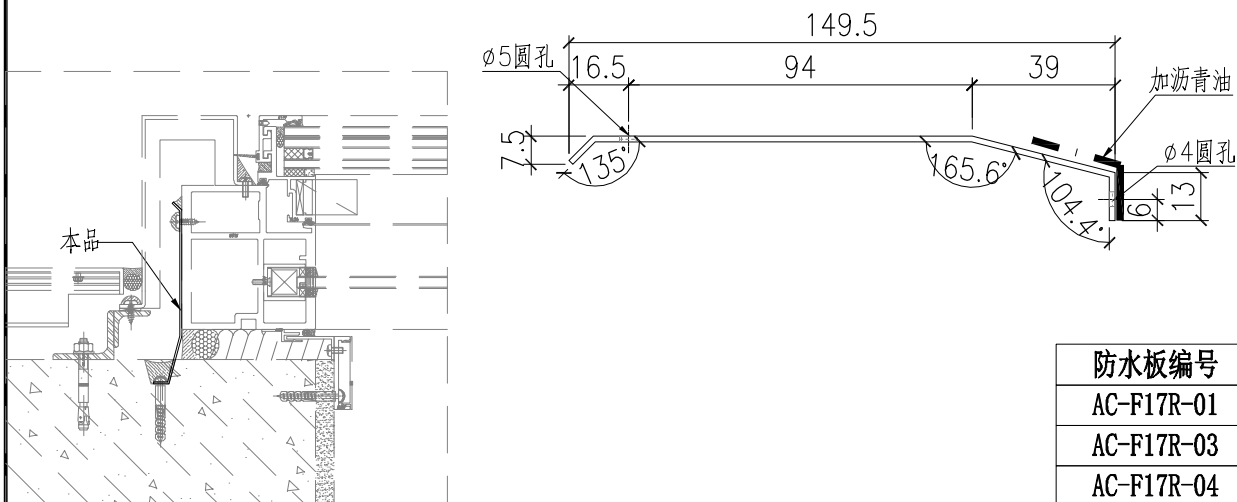
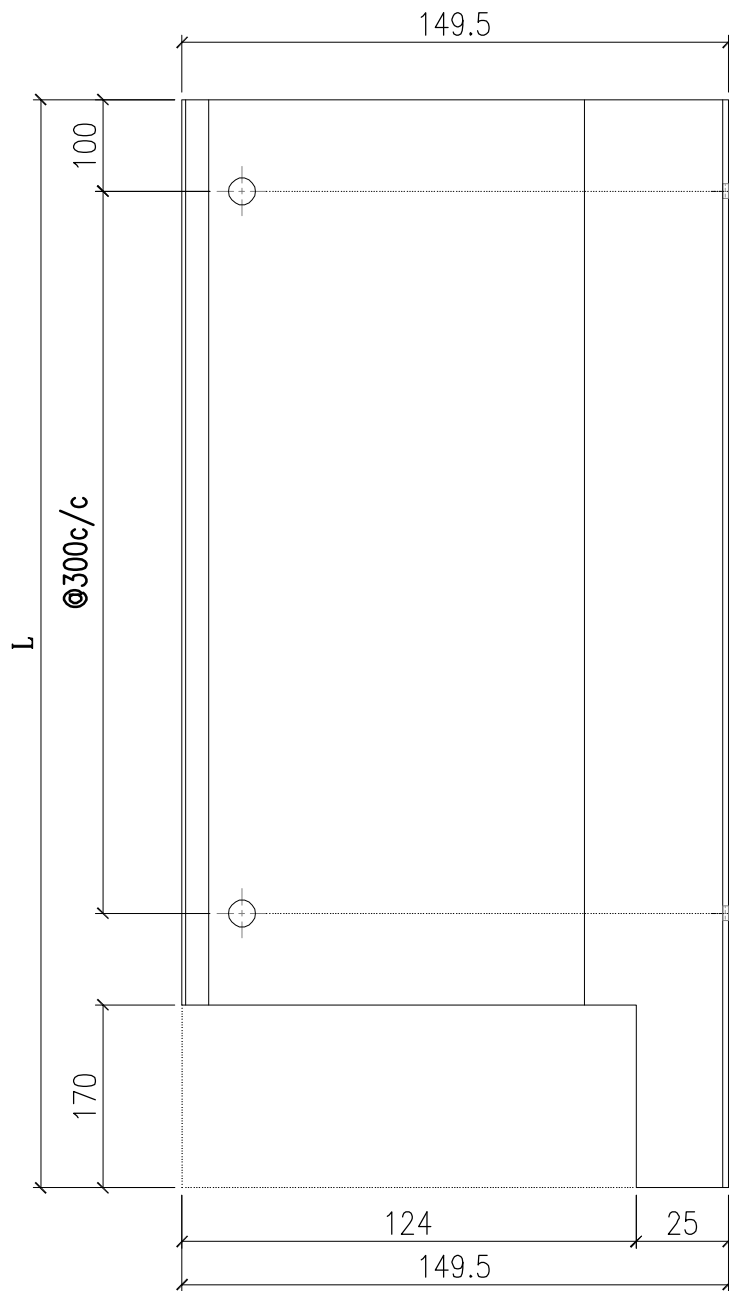
防水板编号	长度	数量
AC-F16-10R	880	1

 美特鋁質有限公司 MIDI Aluminium Fabricator Ltd.				工程號	J857	類別		物料號	-			
				地盘	啟德6552	制圖	李傳鵬	2022-2-25	圖號	AC-F17		
修改	-	-	-	採用工廠		图纸名称	鋁板加工圖	復核	練鬆文	2022-2-26	數量	-
日期	-	-	-	材料颜色	鍍化	材料	1.5mm THK. 鋁板	批准	林仁安	2022-2-27	單件重量	- (KG)



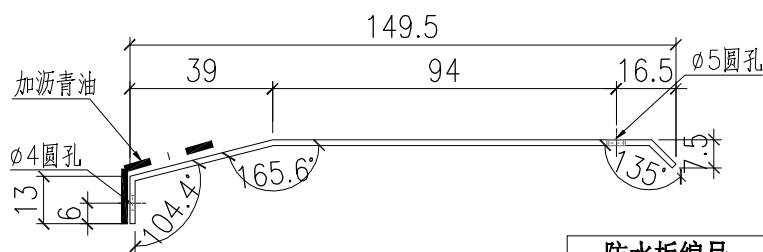
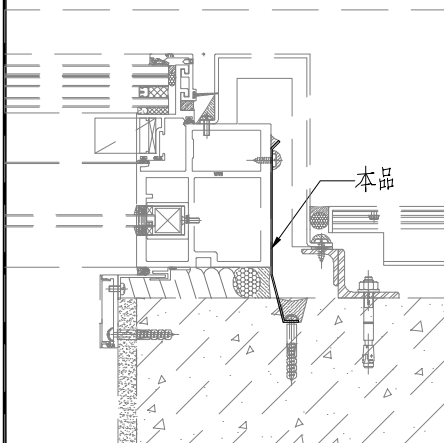
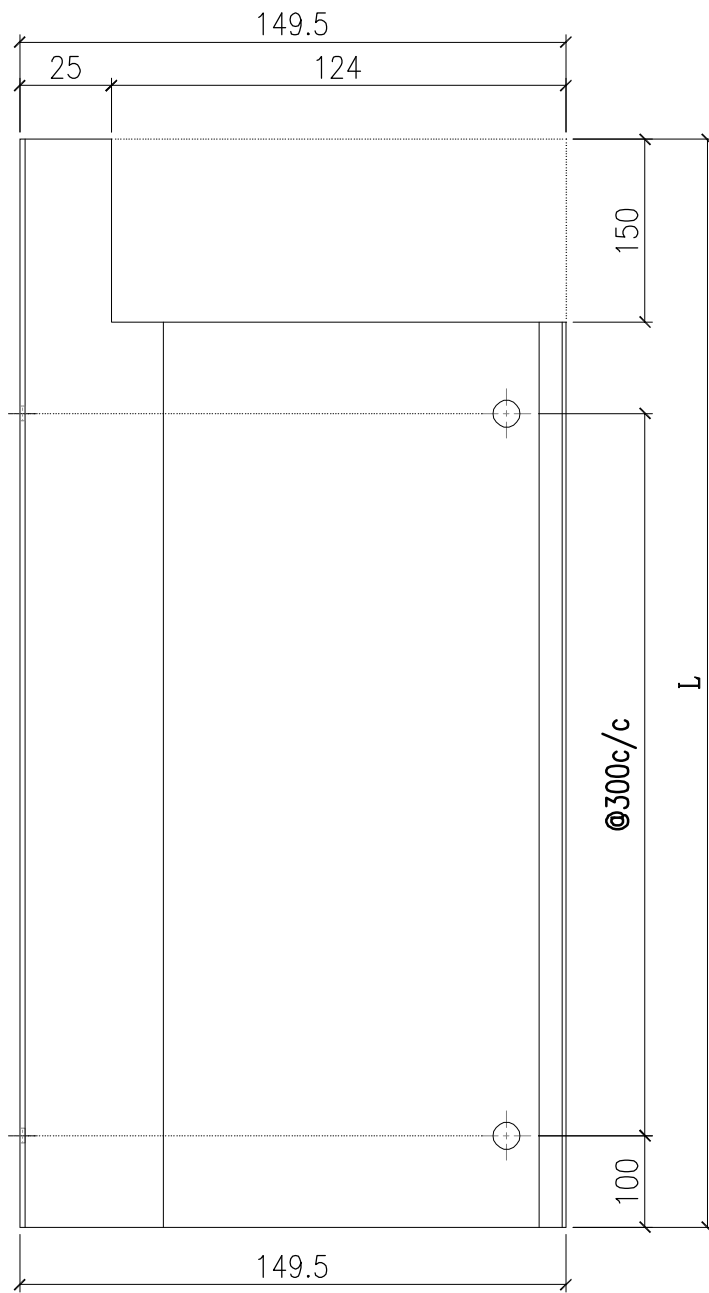
防水板编号	长度	数量
AC-F17-01	1750	96
AC-F17-03	1675	1
AC-F17-04	1396	1

 美特鋁質有限公司 MIDI Aluminium Fabricator Ltd.				工程號	J857	類別		物料號	-					
				地盤	啟德6552	制圖	李傳鵬	2022-2-25	圖號	AC-F17R				
修改	-	-	-	採用工廠		地盤	✓	图纸名称	鋁板加工圖	復核	練鬆文	2022-2-26	數量	-
日期	-	-	-	材料颜色	鍍化	材料		1.5mm THK. 鋁板	批准	林仁安	2022-2-27	單件重量	-	(KG)



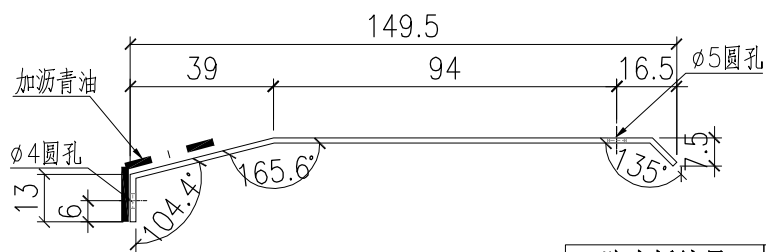
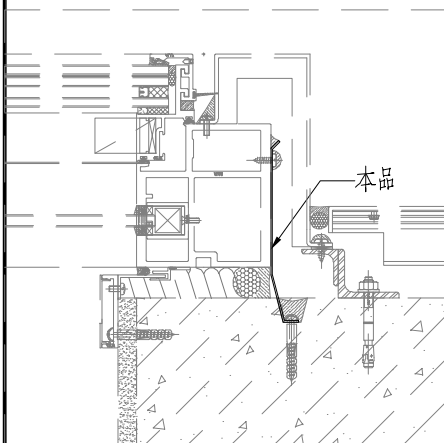
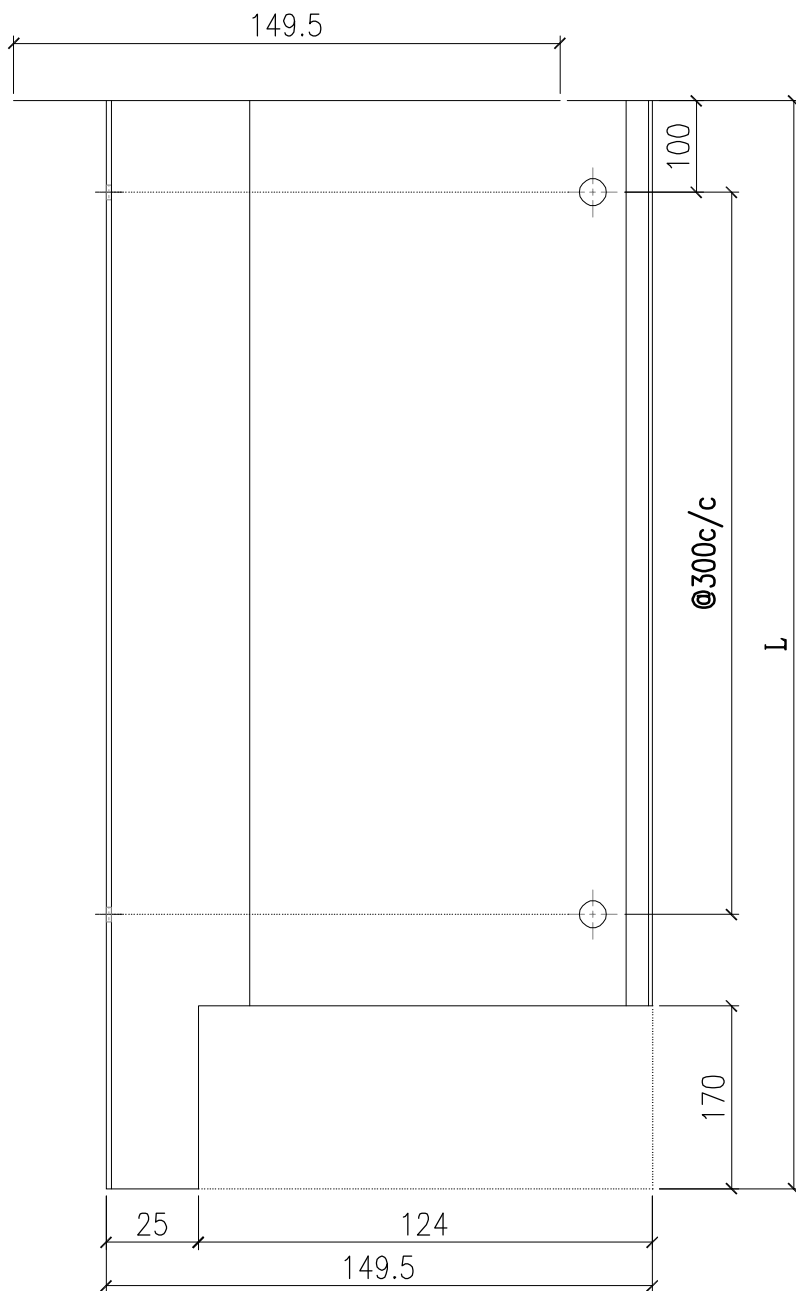
防水板编号	长度	数量
AC-F17R-01	1750	96
AC-F17R-03	1675	1
AC-F17R-04	1396	1

 美特鋁質有限公司 MIDI Aluminium Fabricator Ltd.				工程號 J857	類別 制圖	物料號 -		
				地盤 啟德6552	李傳鵬 2022-2-25	圖號 AC-F117		
修改 -	-	-	採用工廠 <input type="checkbox"/>	地盤 <input checked="" type="checkbox"/>	圖紙名稱 鋁板加工圖	復核 練鬆文 2022-2-26	數量 -	
日期 -	-	-	材料顏色 鍍化		材料 1.5mm THK. 鋁板	批准 林仁安 2022-2-27	單件重量 -	(KG)



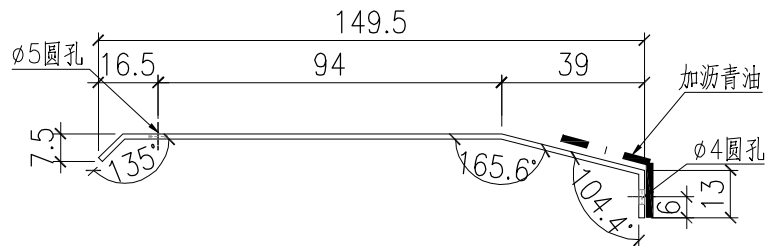
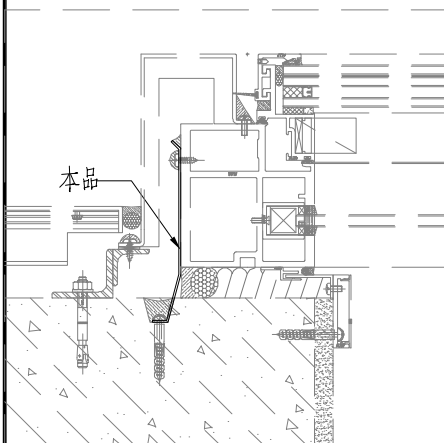
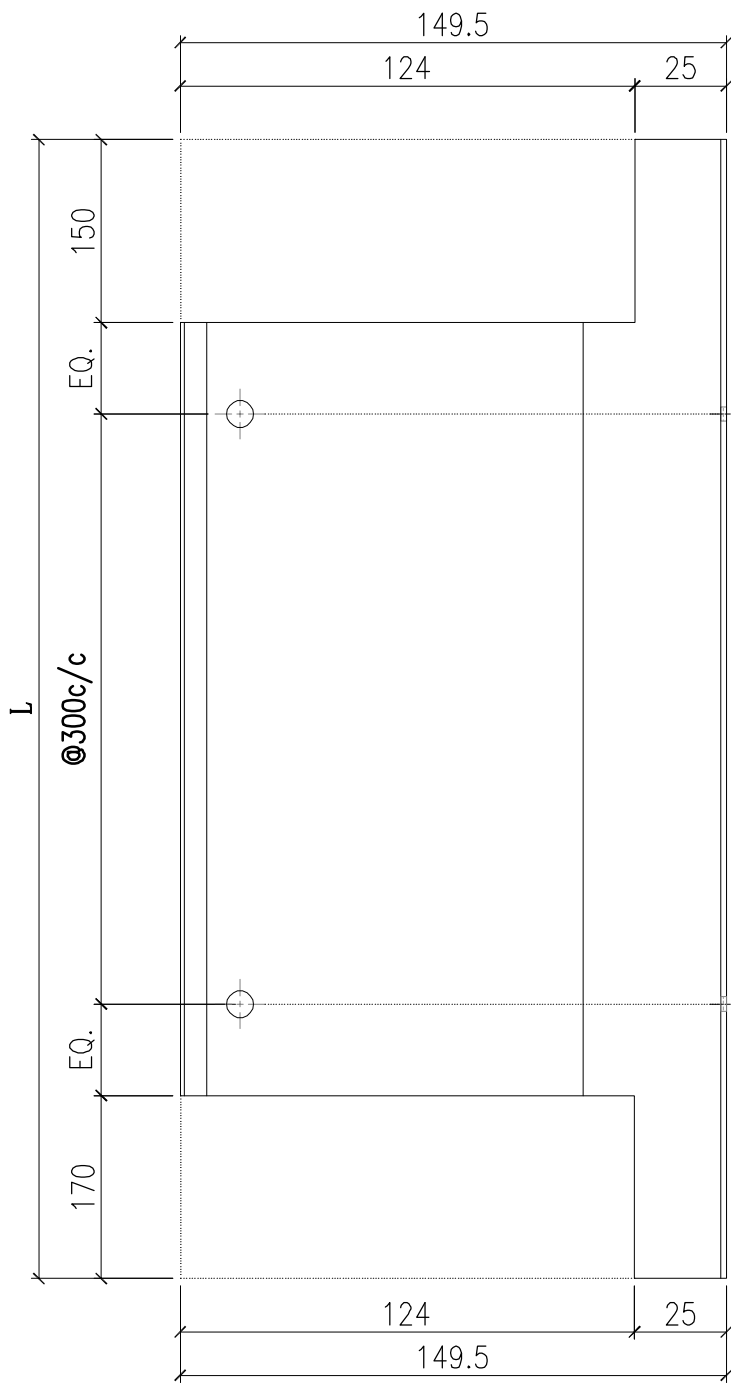
防水板编号	长度	数量
AC-F117-01	1750	124
AC-F117-03	1675	1
AC-F117-04	1790	1
AC-F117-05	1706	1

 美特鋁質有限公司 MIDI Aluminium Fabricator Ltd.				工程號	J857	類別		物料號	-					
				地盘	啟德6552	制圖	李傳鵬	2022-2-25	圖號	AC-F117R				
修改	-	-	-	採用工廠		地盤	✓	图纸名称	鋁板加工圖	復核	練鬆文	2022-2-26	數量	-
日期	-	-	-	材料颜色	鍍化	材料		1.5mm THK. 鋁板	批准	林仁安	2022-2-27	單件重量	-	(KG)



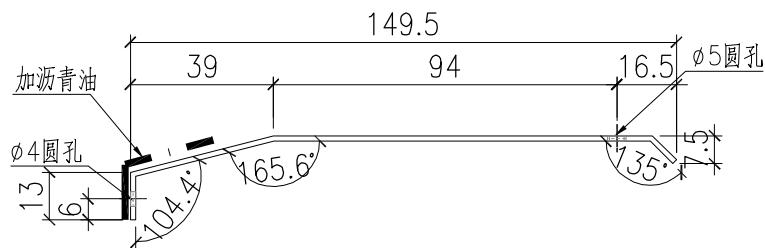
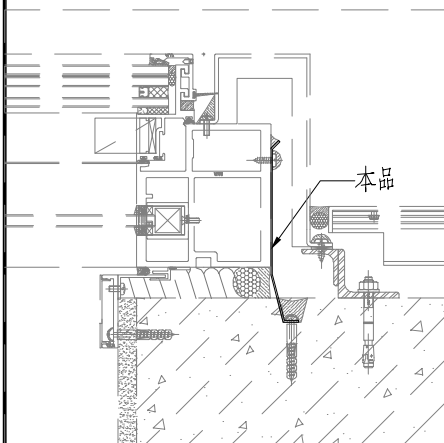
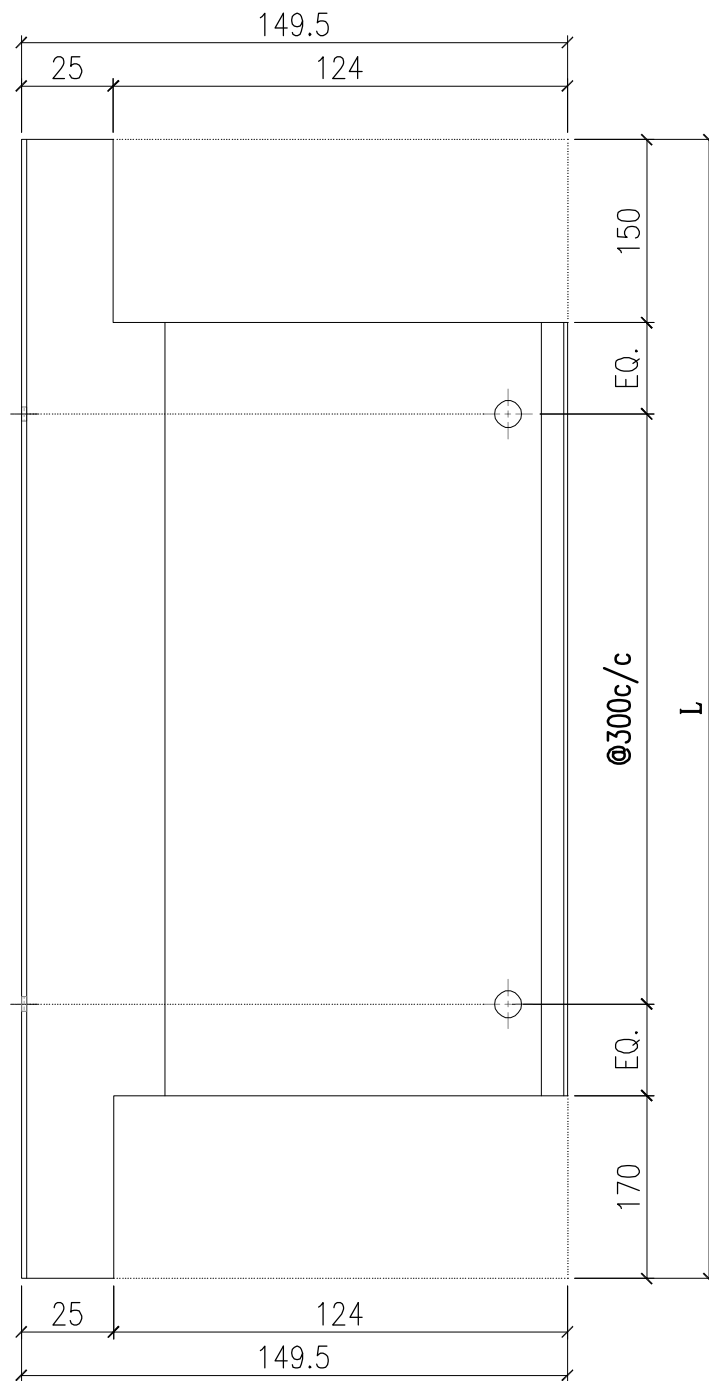
防水板编号	长度	数量
AC-F117R-01	1750	124
AC-F117R-03	1675	1
AC-F117R-04	1790	1
AC-F117R-05	1706	1

 美特鋁質有限公司 MIDI Aluminium Fabricator Ltd.				工程號	J857	類別		物料號	-					
				地盤	啟德6552	制圖	李傳鵬	2022-2-25	圖號	AC-F17-02				
修改	-	-	-	採用工廠		地盤	✓	圖紙名稱	鋁板加工圖	復核	練鬆文	2022-2-26	數量	-
日期	-	-	-	材料顏色	鍍化	材料		1.5mm THK. 鋁板	批准	林仁安	2022-2-27	單件重量	-	(KG)



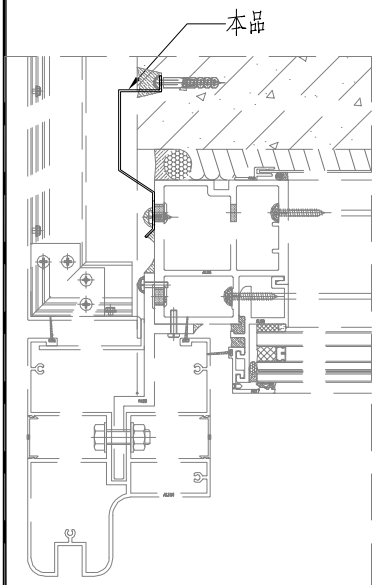
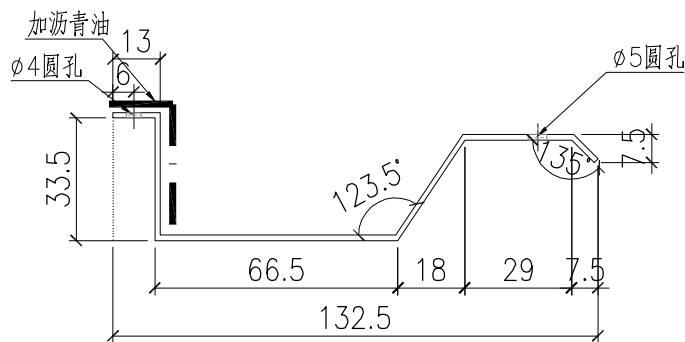
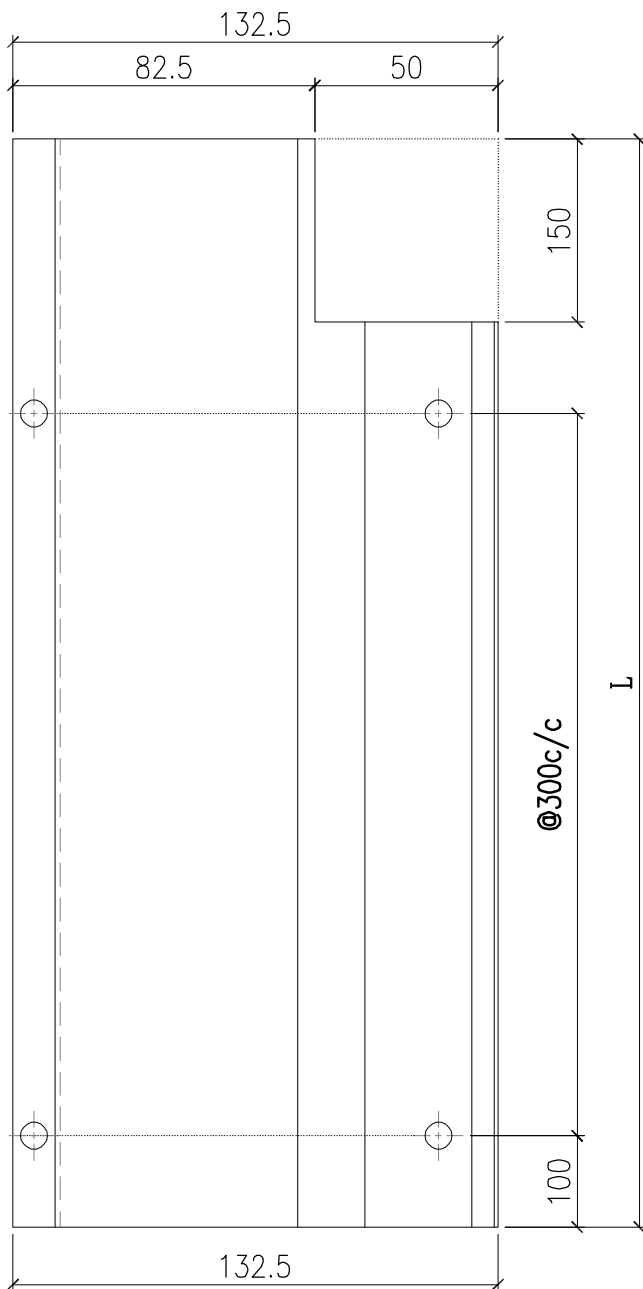
防水板编号	长度	数量
AC-F17-02	945	4

 美特鋁質有限公司 MIDI Aluminium Fabricator Ltd.				工程號	J857	類別		物料號	-					
				地盤	啟德6552	制圖	李傳鵬	2022-2-25	圖號	AC-F17-02R				
修改	-	-	-	採用工廠		地盤	✓	图纸名称	鋁板加工圖	復核	練鬆文	2022-2-26	數量	-
日期	-	-	-	材料颜色	鍍化	材料		批准	林仁安	2022-2-27	單件重量	-	(KG)	



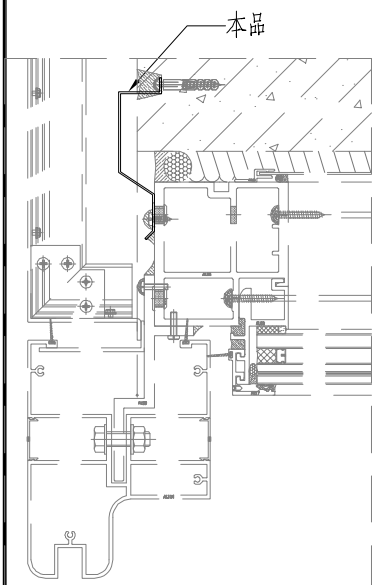
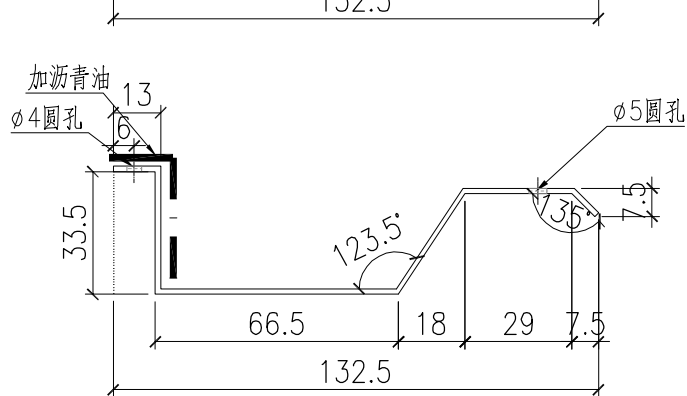
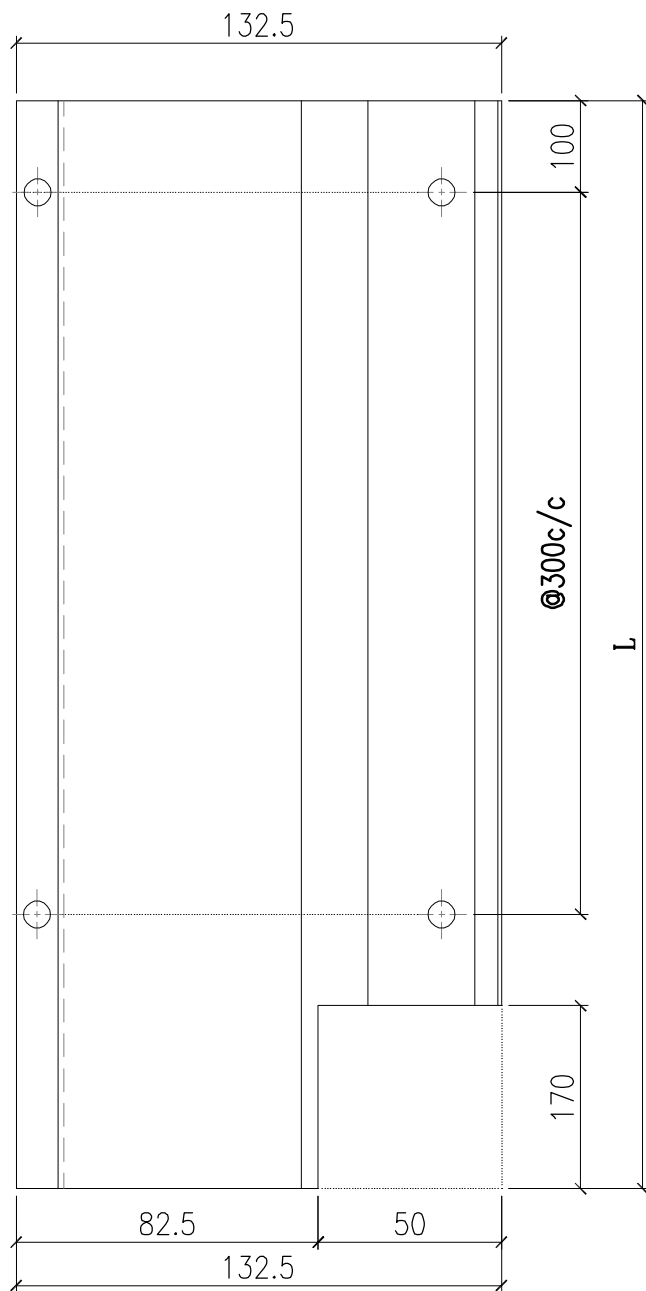
防水板编号	长度	数量
AC-F17-02R	945	6

 美特鋁質有限公司 MIDI Aluminium Fabricator Ltd.				工程號	J857	類別		物料號	-					
				地盘	啟德6552	制圖	李傳鵬	2022-2-25	圖號	AC-F18				
修改	-	-	-	採用工廠		地盤	✓	图纸名称	鋁板加工圖	復核	練鬆文	2022-2-26	數量	-
日期	-	-	-	材料颜色	鍍化	材料		1.5mm THK. 鋁板	批准	林仁安	2022-2-27	單件重量	-	(KG)



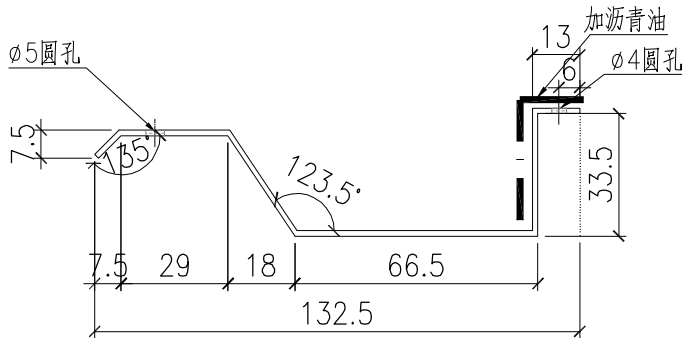
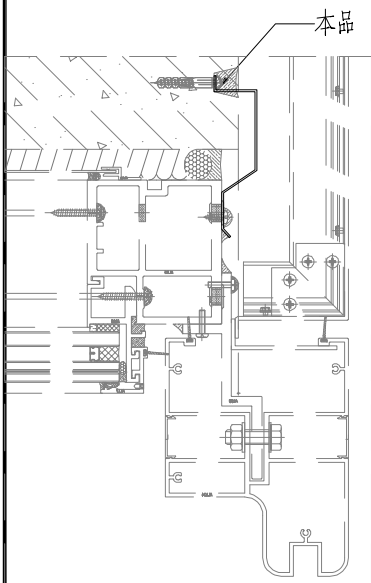
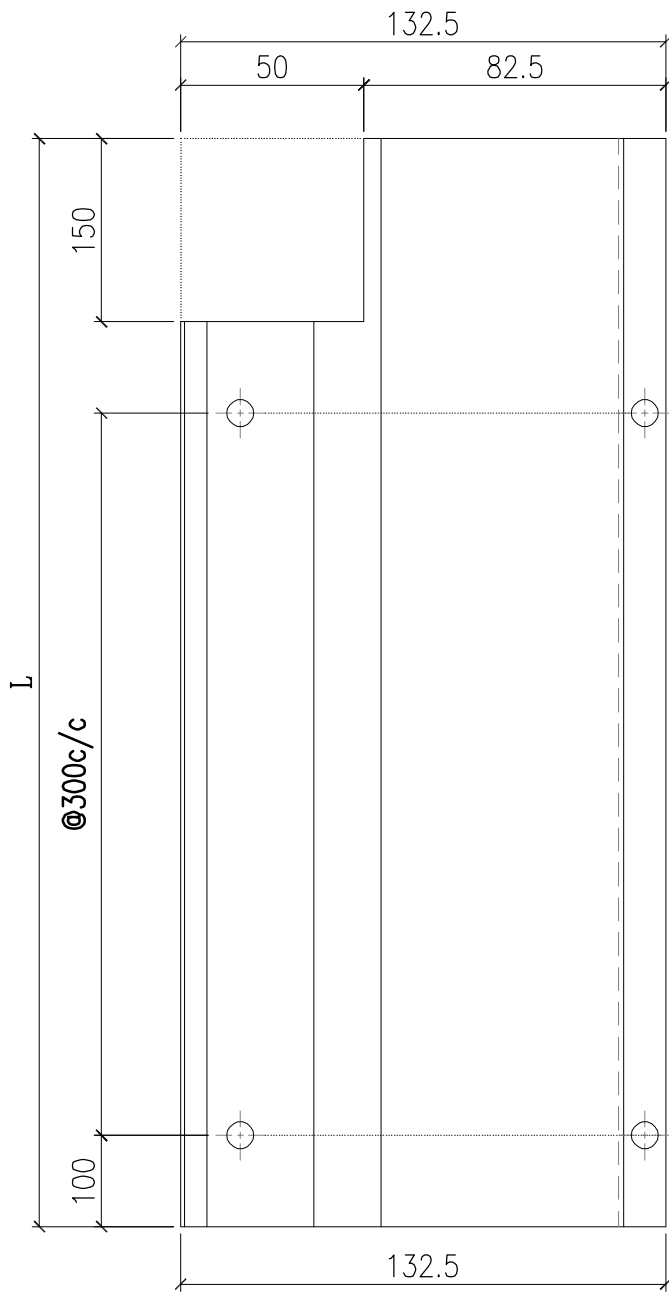
防水板编号	长度	数量
AC-F18-01	1750	100

 美特鋁質有限公司 MIDI Aluminium Fabricator Ltd.				工程號	J857	類別		物料號	-					
				地盤	啟德6552	制圖	李傳鵬	2022-2-25	圖號	AC-F18R				
修改	-	-	-	採用工廠		地盤	✓	圖紙名稱	鋁板加工圖	復核	練鬆文	2022-2-26	數量	-
日期	-	-	-	材料顏色	鍍化	材料	1.5mm THK. 鋁板	批准	林仁安	2022-2-27	單件重量	-	(KG)	



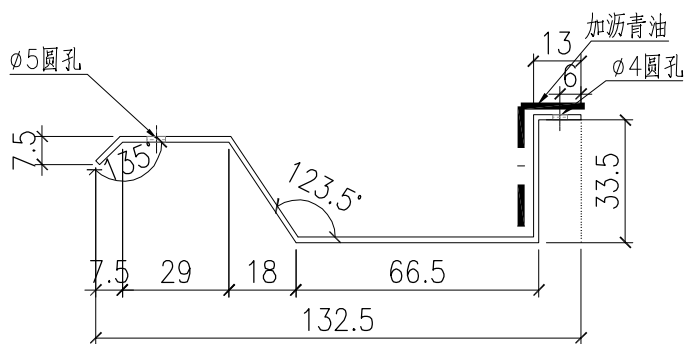
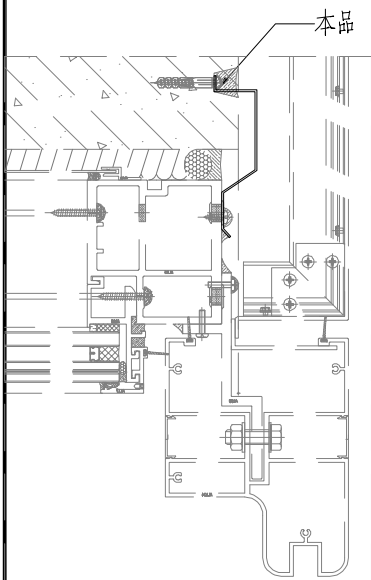
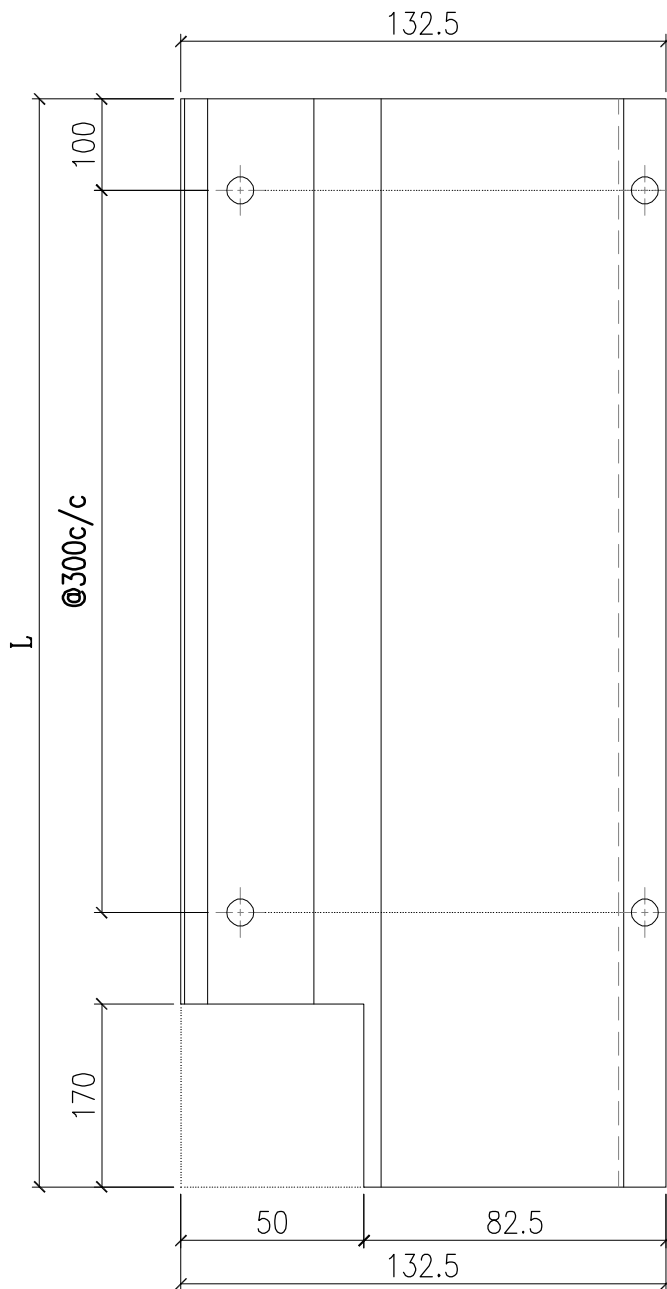
防水板编号	长度	数量
AC-F18R-01	1750	100

 美特鋁質有限公司 MIDI Aluminium Fabricator Ltd.				工程號 J857	類別 制圖	物料號 -		
				地盤 啟德6552	李傳鵬	2022-2-25	圖號 AC-F118	
修改 -	-	-	採用工廠 <input type="checkbox"/>	地盤 <input checked="" type="checkbox"/>	图纸名称 鋁板加工圖	復核 練鬆文	2022-2-26	數量 -
日期 -	-	-	材料颜色 鍍化		材料 1.5mm THK. 鋁板	批准 林仁安	2022-2-27	單件重量 - (KG)



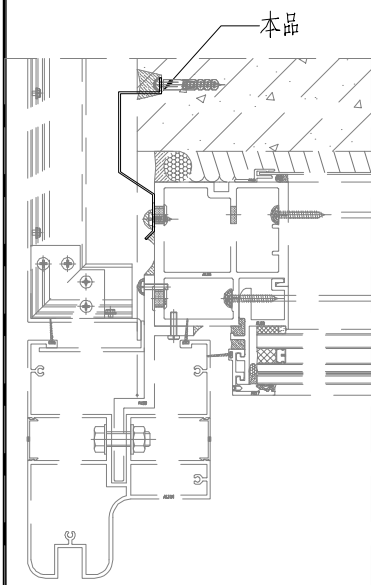
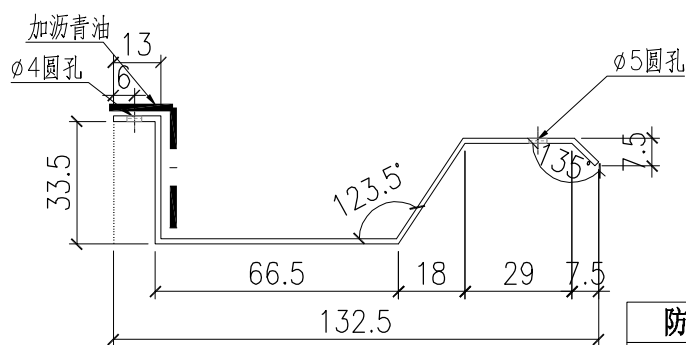
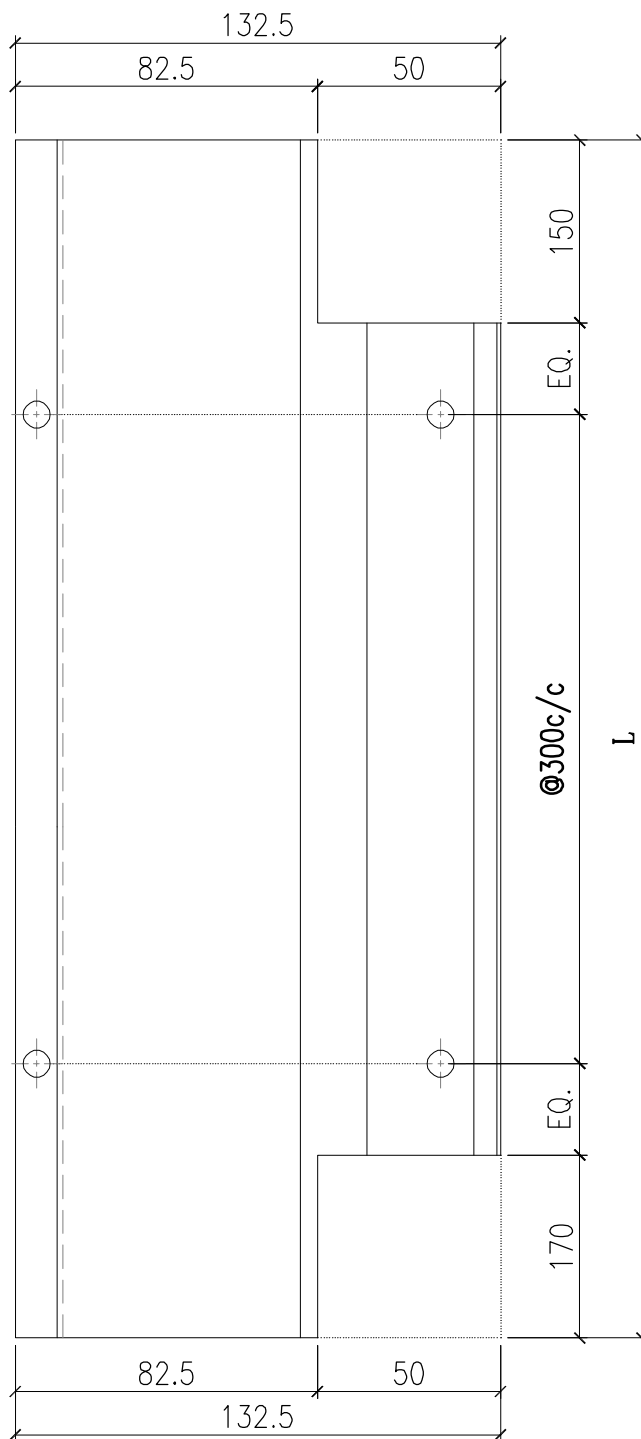
防水板编号	长度	数量
AC-F118-01	1750	74

 美特鋁質有限公司 MIDI Aluminium Fabricator Ltd.				工程號	J857	類別		物料號	-					
				地盤	啟德6552	制圖	李傳鵬	2022-2-25	圖號	AC-F118R				
修改	-	-	-	採用工廠		地盤	✓	圖紙名稱	鋁板加工圖	復核	練鬆文	2022-2-26	數量	-
日期	-	-	-	材料顏色	鍍化	材料		1.5mm THK. 鋁板	批准	林仁安	2022-2-27	單件重量	-	(KG)



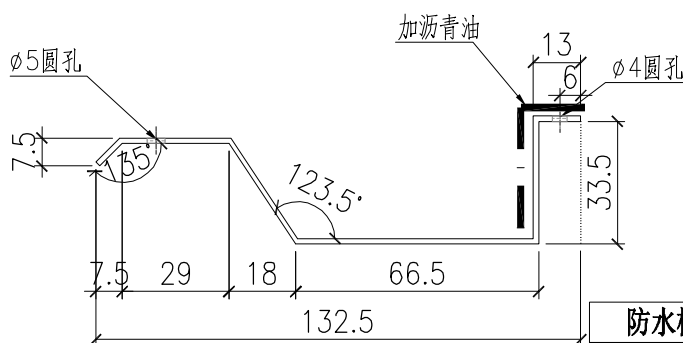
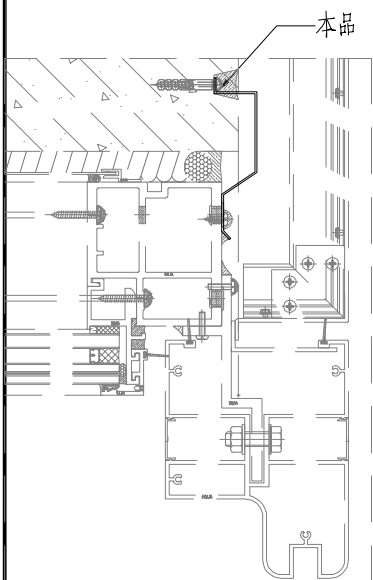
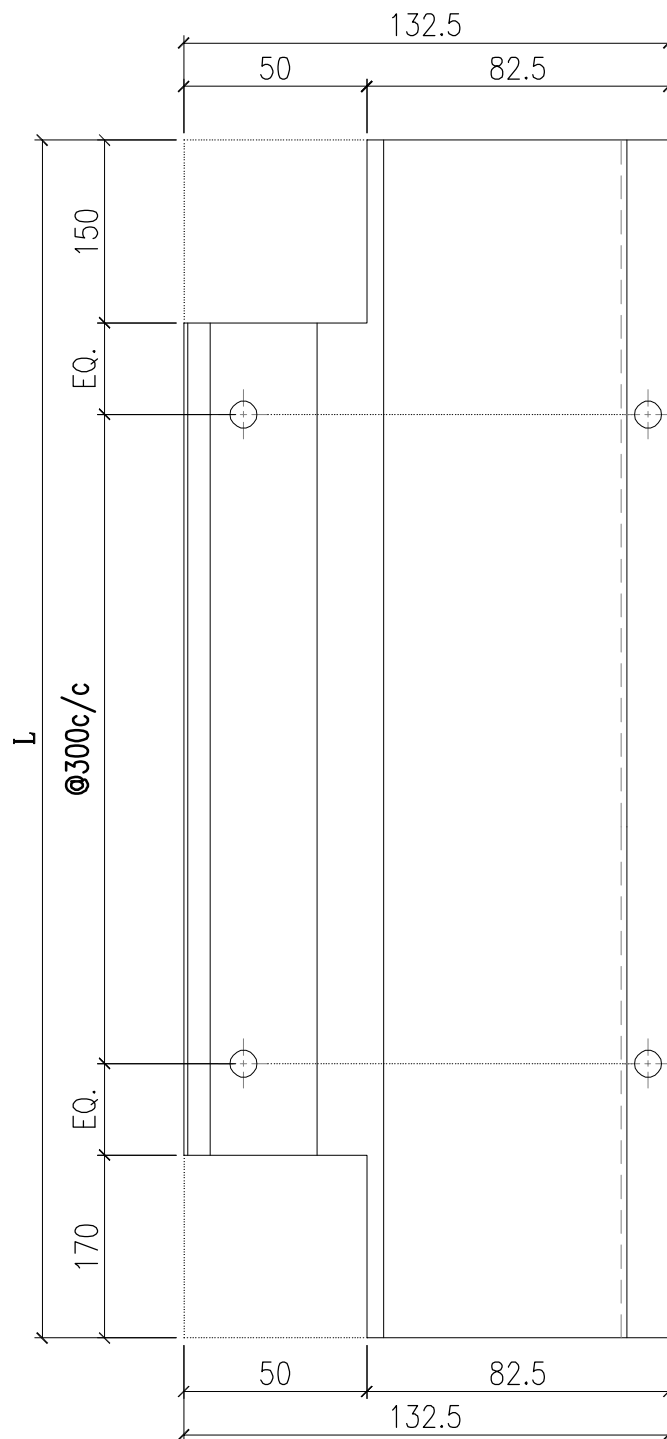
防水板编号	长度	数量
AC-F118R-01	1750	74

 美特鋁質有限公司 MIDI Aluminium Fabricator Ltd.				工程號	J857	類別		物料號	-					
				地盤	啟德6552	制圖	李傳鵬	2022-2-25	圖號	AC-F18-02				
修改	-	-	-	採用工廠		地盤	✓	圖紙名稱	鋁板加工圖	復核	練鬆文	2022-2-26	數量	-
日期	-	-	-	材料顏色	鍍化	材料		1.5mm THK. 鋁板	批准	林仁安	2022-2-27	單件重量	-	(KG)



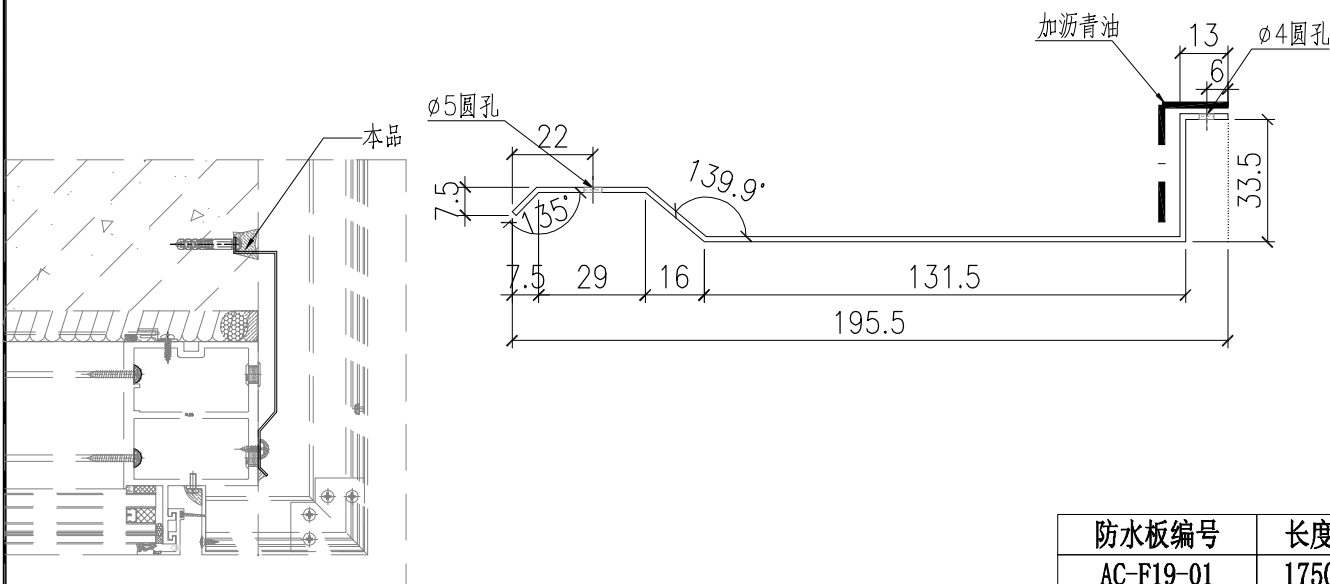
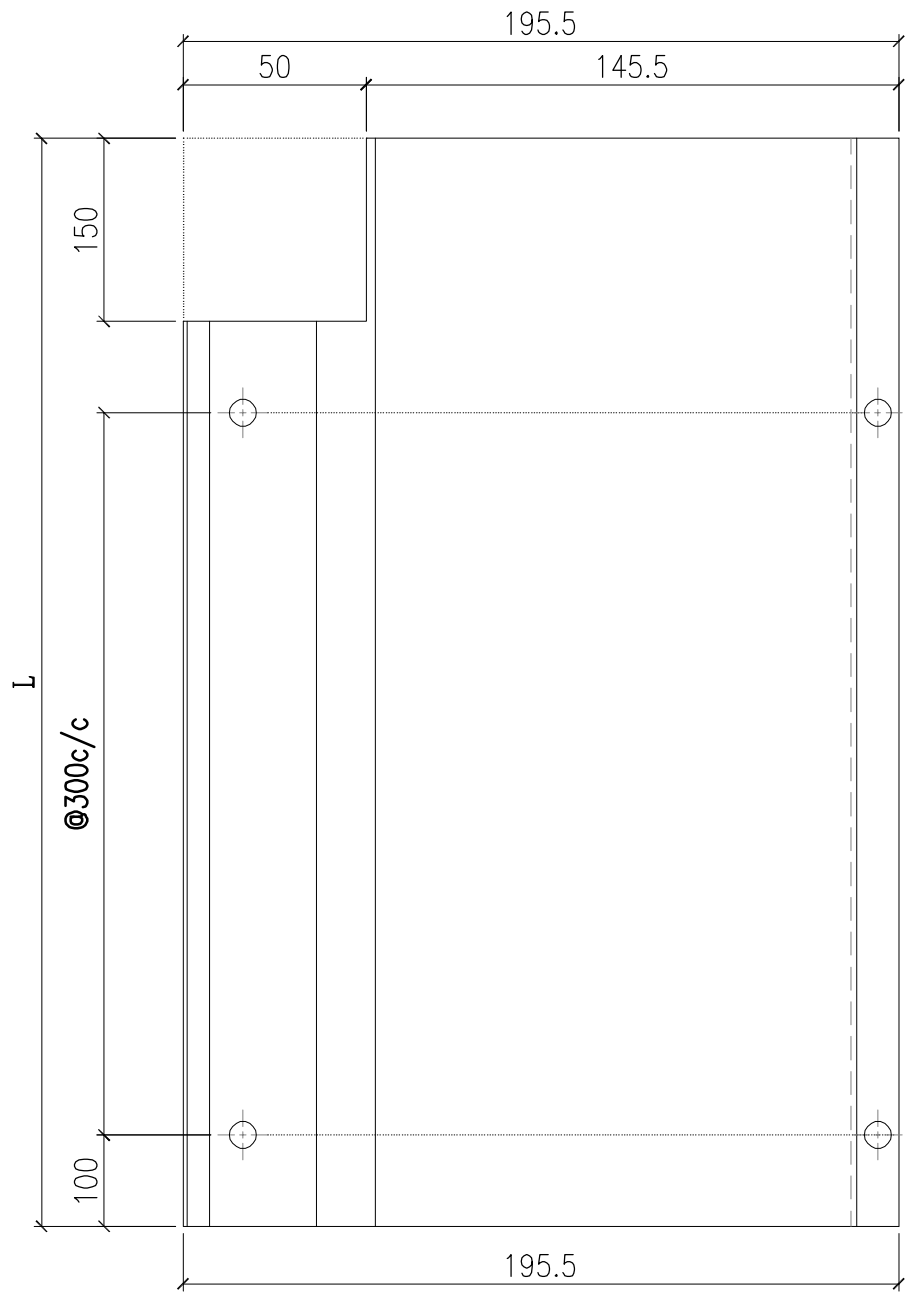
防水板编号	长度	数量
AC-F18-02	945	3
AC-F18-10	880	1

 美特鋁質有限公司 MIDI Aluminium Fabricator Ltd.				工程號	J857	類別		物料號	-			
				地盘	啟德6552	制圖	李傳鵬	2022-2-25	圖號	AC-F18-02R		
修改	-	-	-	採用工廠		图纸名称	鋁板加工圖	復核	練鬆文	2022-2-26	數量	-
日期	-	-	-	材料颜色	鍍化	材料	1.5mm THK. 鋁板	批准	林仁安	2022-2-27	單件重量	- (KG)



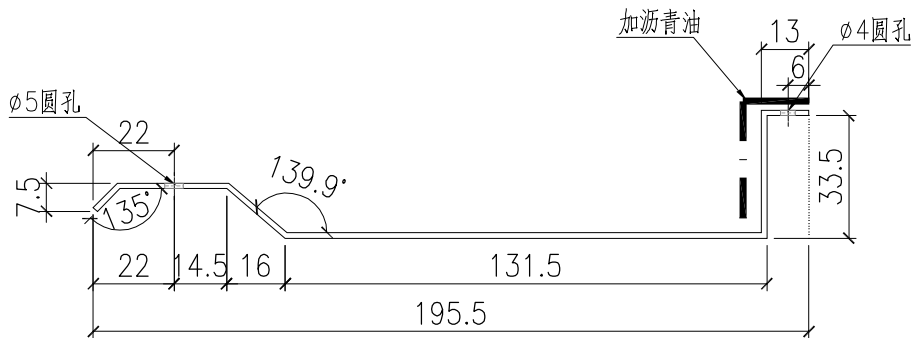
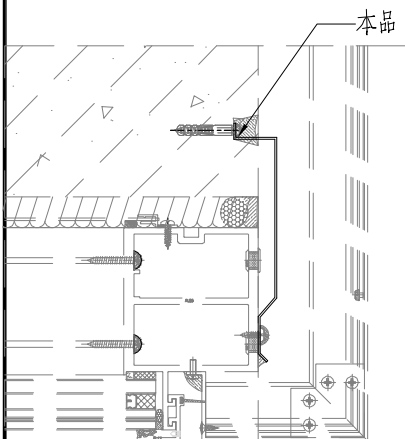
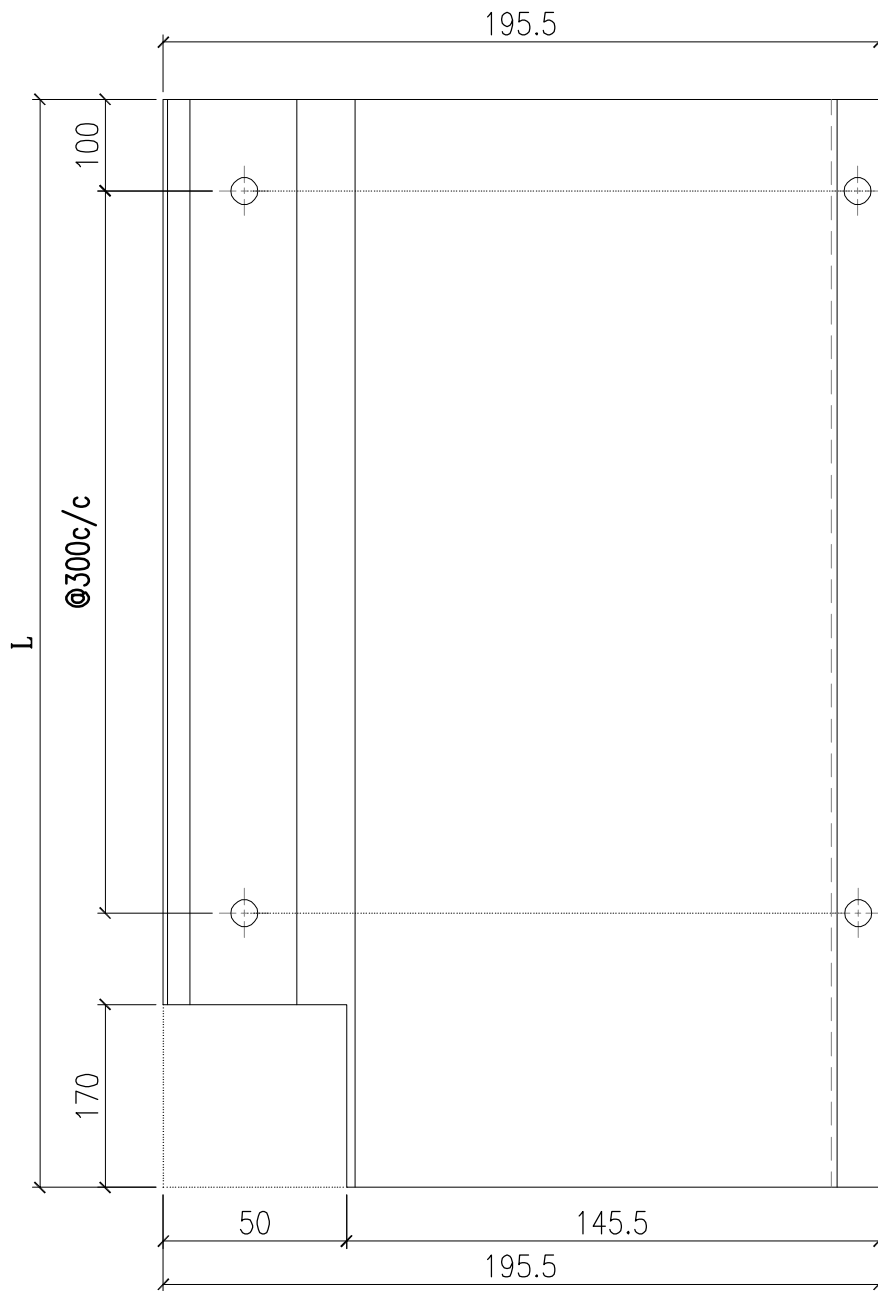
防水板编号	长度	数量
AC-F18-02R	945	2
AC-F18-10R	880	1

 美特鋁質有限公司 MIDI Aluminium Fabricator Ltd.				工程號	J857	類別		物料號	-					
				地盤	啟德6552	制圖	李傳鵬	2022-2-25	圖號	AC-F19				
修改	-	-	-	採用工廠		地盤	✓	圖紙名稱	鋁板加工圖	復核	練鬆文	2022-2-26	數量	-
日期	-	-	-	材料顏色	鍍化	材料		1.5mm THK. 鋁板	批准	林仁安	2022-2-27	單件重量	-	(KG)



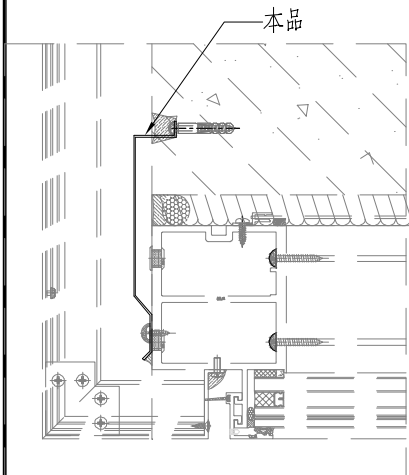
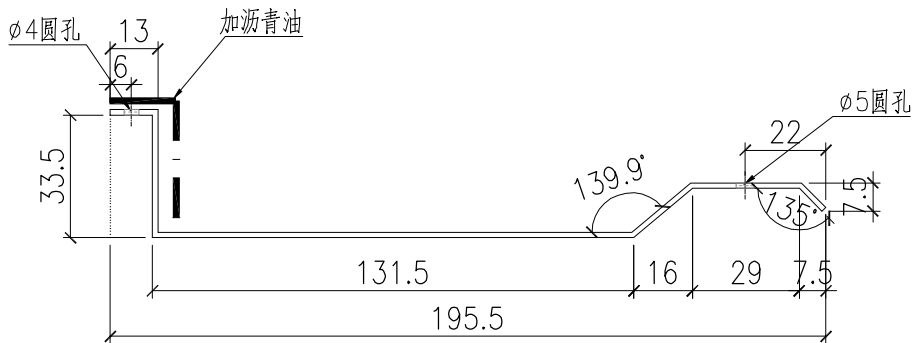
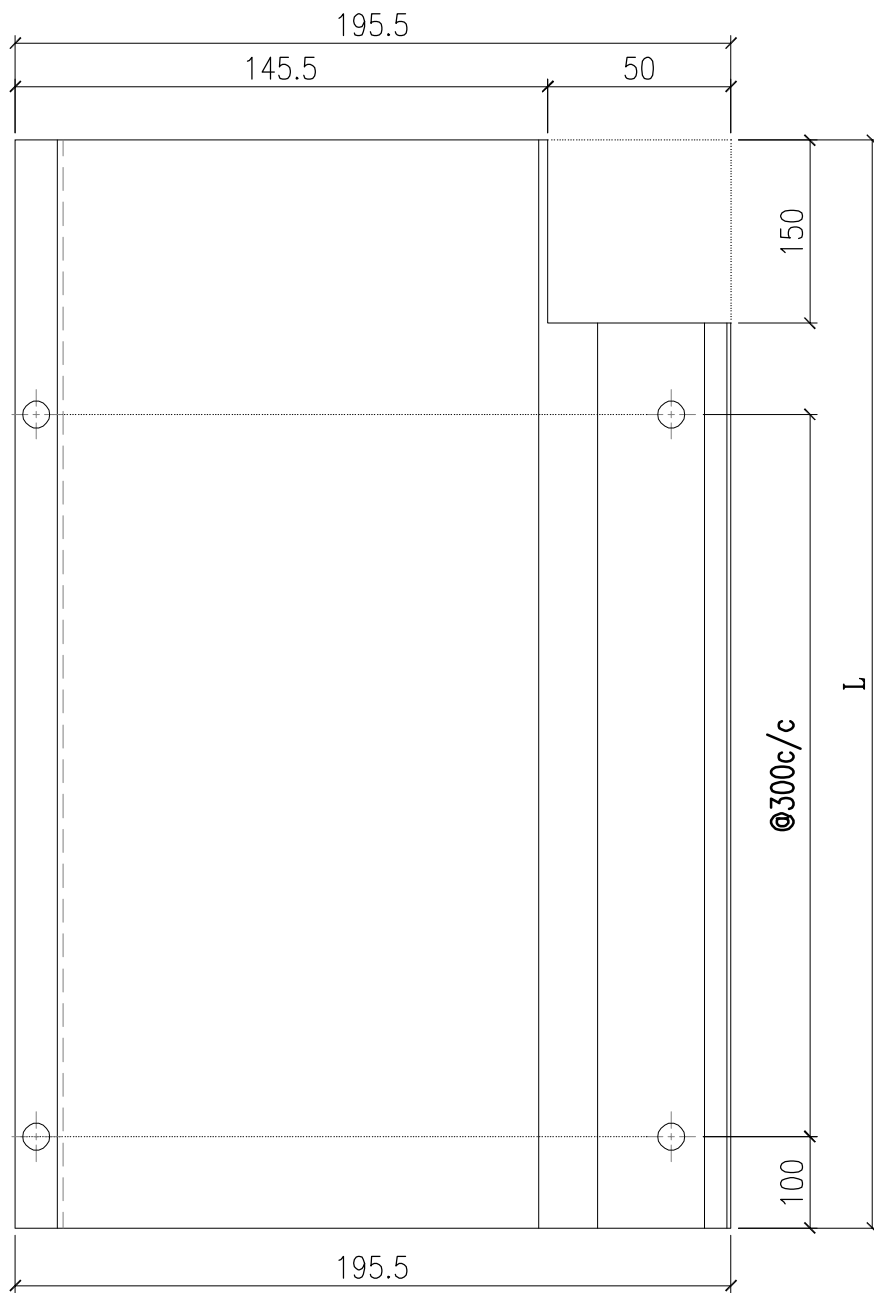
防水板编号	长度	数量
AC-F19-01	1750	96

 美特鋁質有限公司 MIDI Aluminium Fabricator Ltd.				工程號	J857	類別		物料號	-			
				地盘	啟德6552	制圖	李傳鵬	2022-2-25	圖號	AC-F19R		
修改	-	-	-	採用工廠		图纸名称	鋁板加工圖	復核	練鬆文	2022-2-26	數量	-
日期	-	-	-	材料颜色	鍍化	材料	1.5mm THK. 鋁板	批准	林仁安	2022-2-27	單件重量	- (KG)



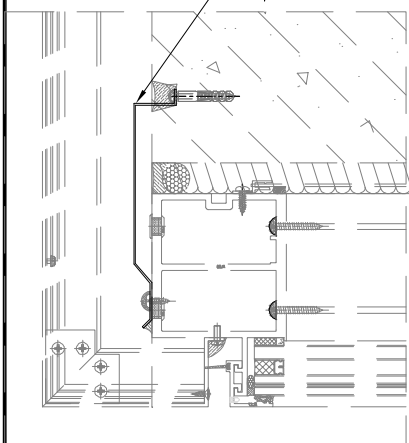
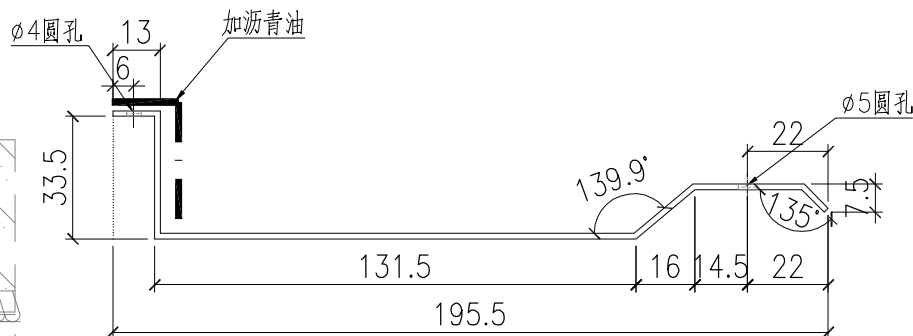
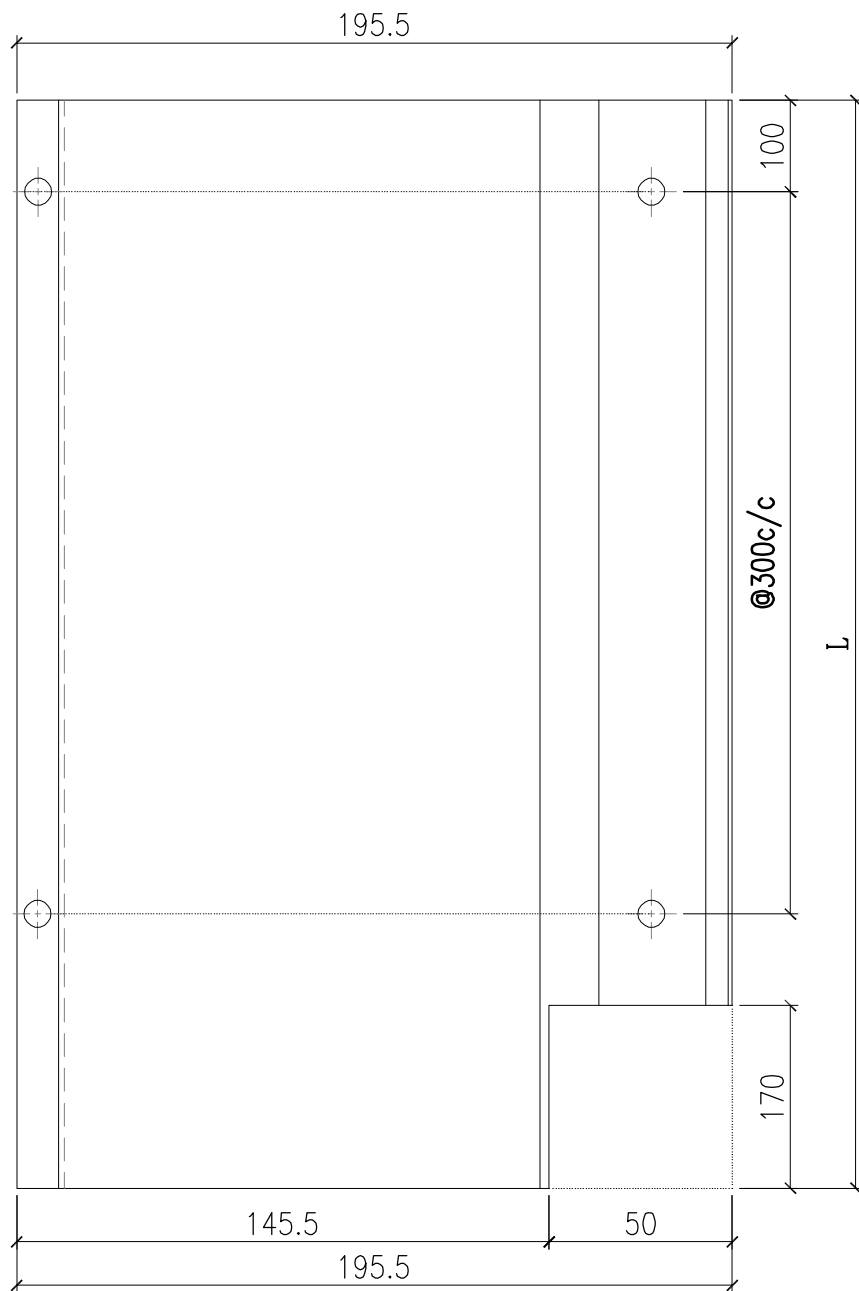
防水板编号	长度	数量
AC-F19R-01	1750	96

 美特鋁質有限公司 MIDI Aluminium Fabricator Ltd.				工程號	J857	類別		物料號	-					
				地盤	啟德6552	制圖	李傳鵬	2022-2-25	圖號	AC-F119				
修改	-	-	-	採用工廠		地盤	✓	图纸名称	鋁板加工圖	復核	練鬆文	2022-2-26	數量	-
日期	-	-	-	材料颜色	鍍化	材料		1.5mm THK. 鋁板	批准	林仁安	2022-2-27	單件重量	-	(KG)



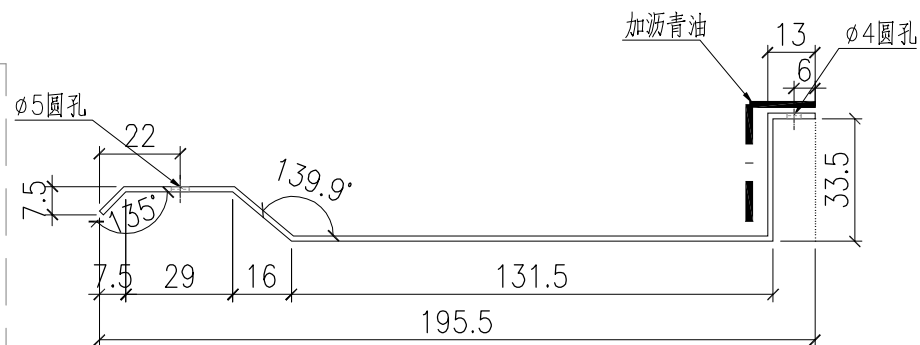
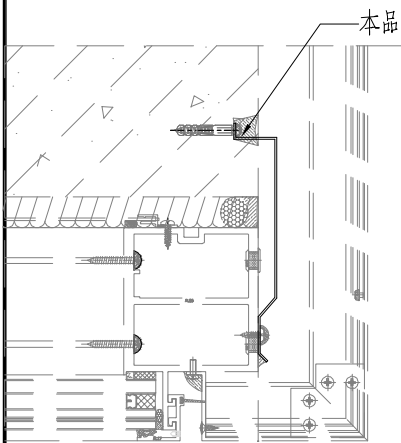
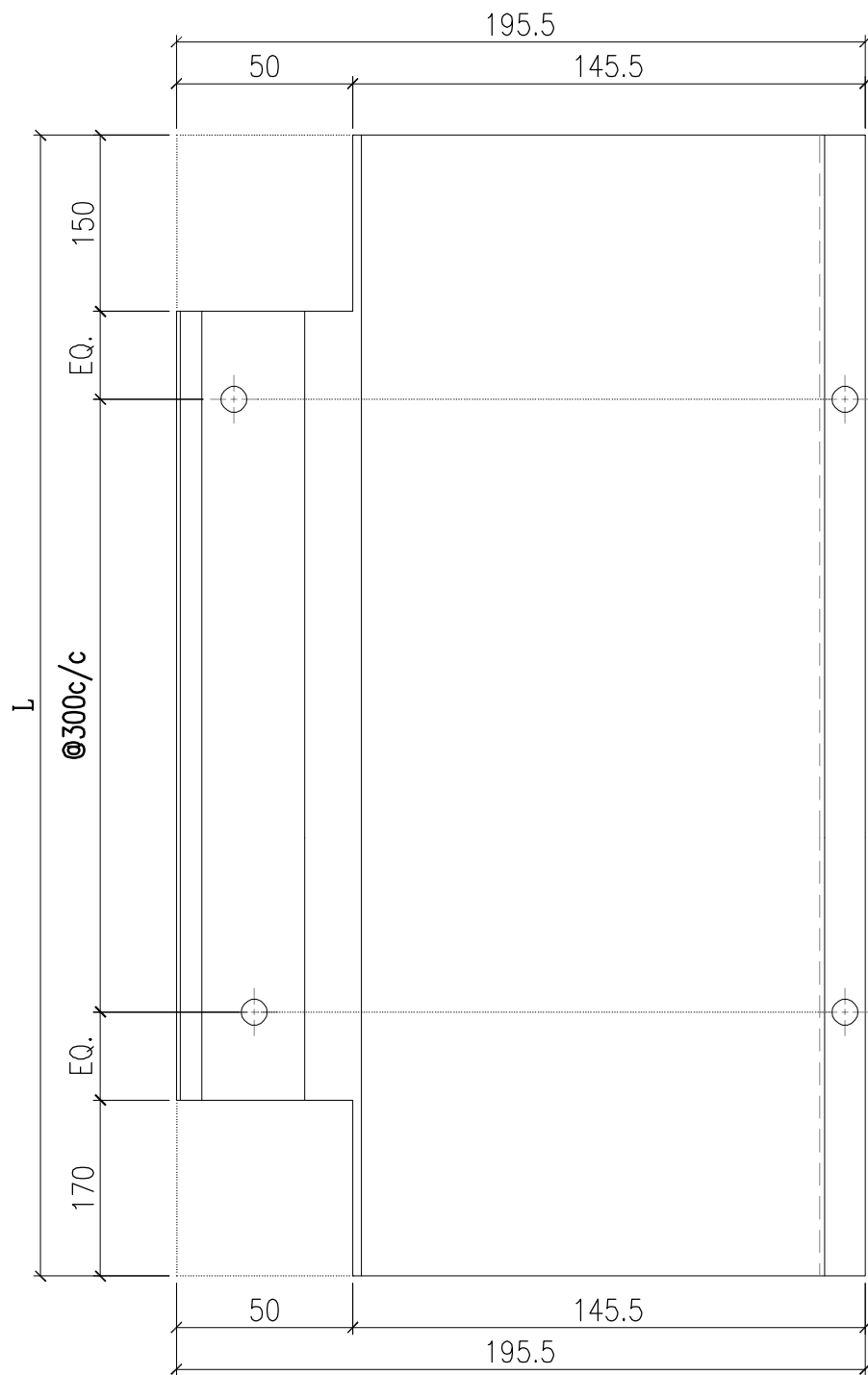
防水板编号	长度	数量
AC-F119-01	1750	52

 美特鋁質有限公司 MIDI Aluminium Fabricator Ltd.				工程號	J857	類別		物料號	-					
				地盤	啟德6552	制圖	李傳鵬	2022-2-25	圖號	AC-F119R				
修改	-	-	-	採用工廠		地盤	✓	图纸名称	鋁板加工圖	復核	練鬆文	2022-2-26	數量	-
日期	-	-	-	材料颜色	鍍化	材料		1.5mm THK. 鋁板	批准	林仁安	2022-2-27	單件重量	-	(KG)



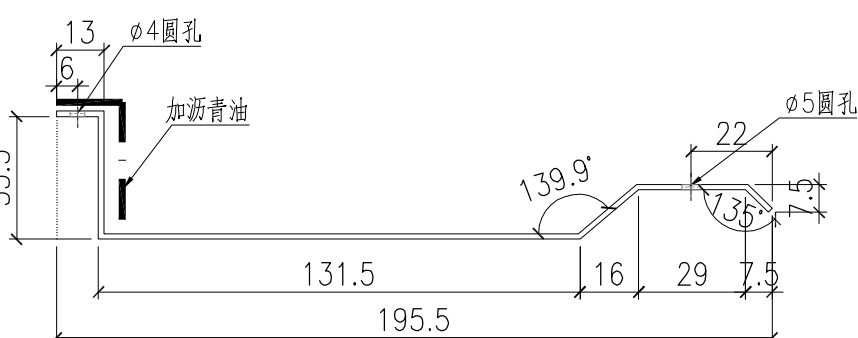
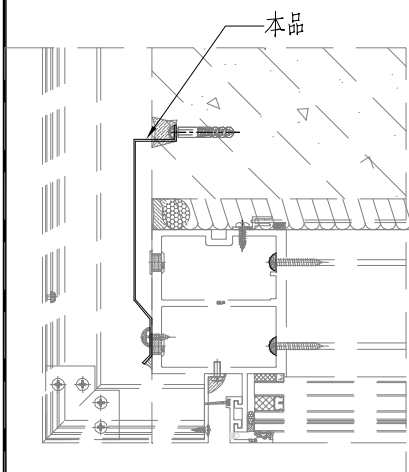
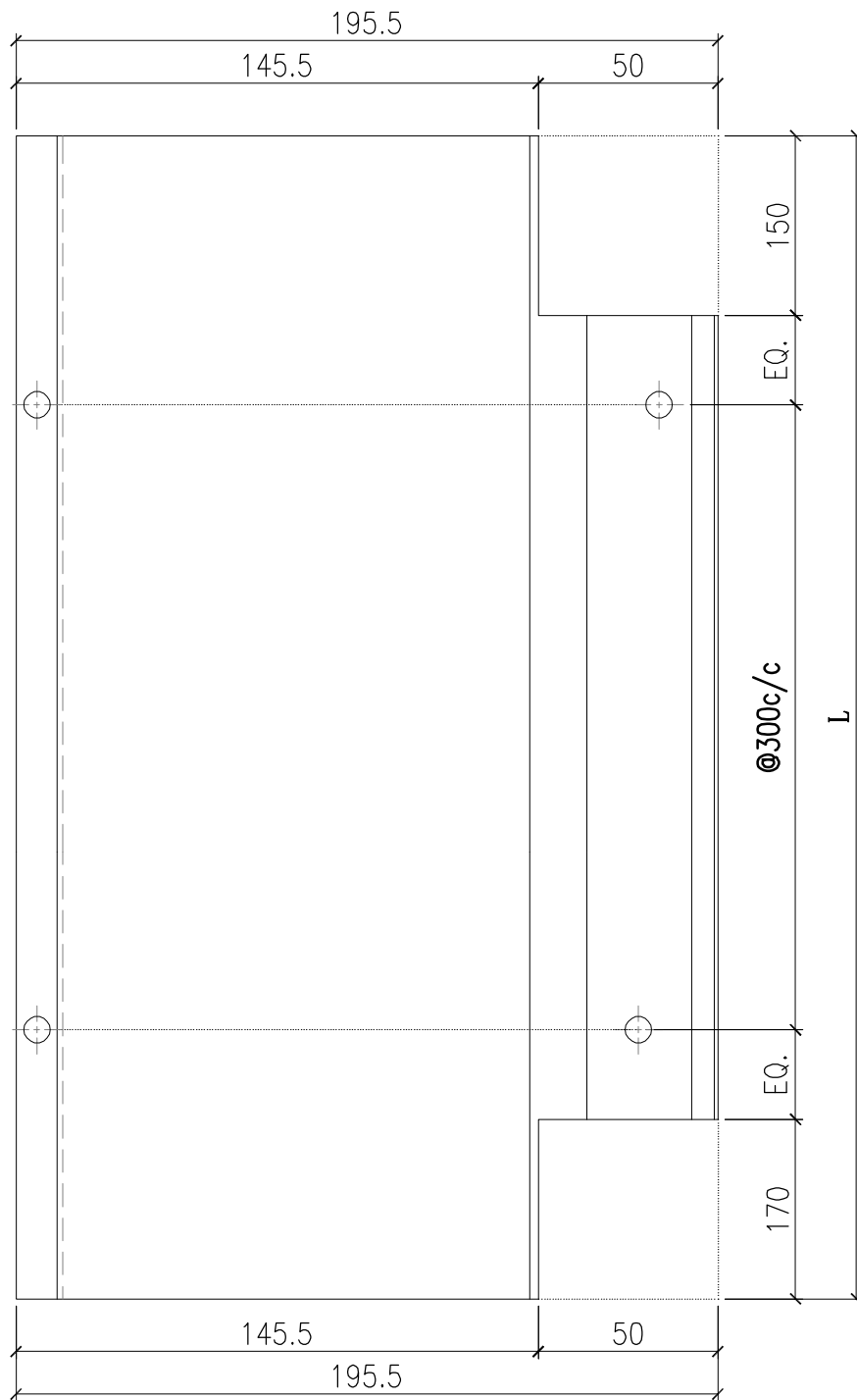
防水板编号	长度	数量
AC-F119R-01	1750	52

 美特鋁質有限公司 MIDI Aluminium Fabricator Ltd.				工程號	J857	類別		物料號	-				
				地盤	啟德6552	制圖	李傳鵬	2022-2-25	圖號	AC-F19-02			
修改	-	-	-	採用工廠	地盤	✓	图纸名称	鋁板加工圖	復核	練鬆文	2022-2-26	數量	-
日期	-	-	-	材料颜色	鍍化		材料	1.5mm THK. 鋁板	批准	林仁安	2022-2-27	單件重量	- (KG)



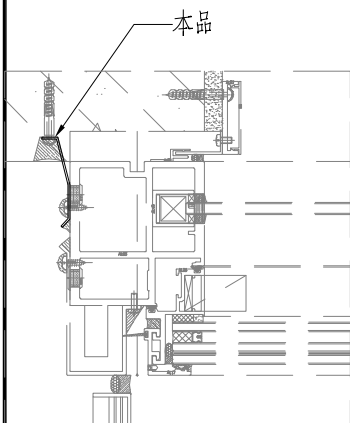
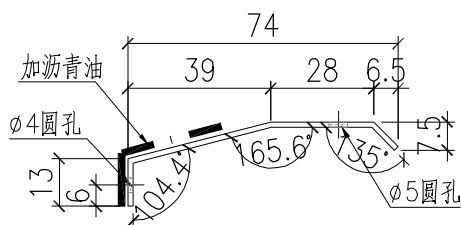
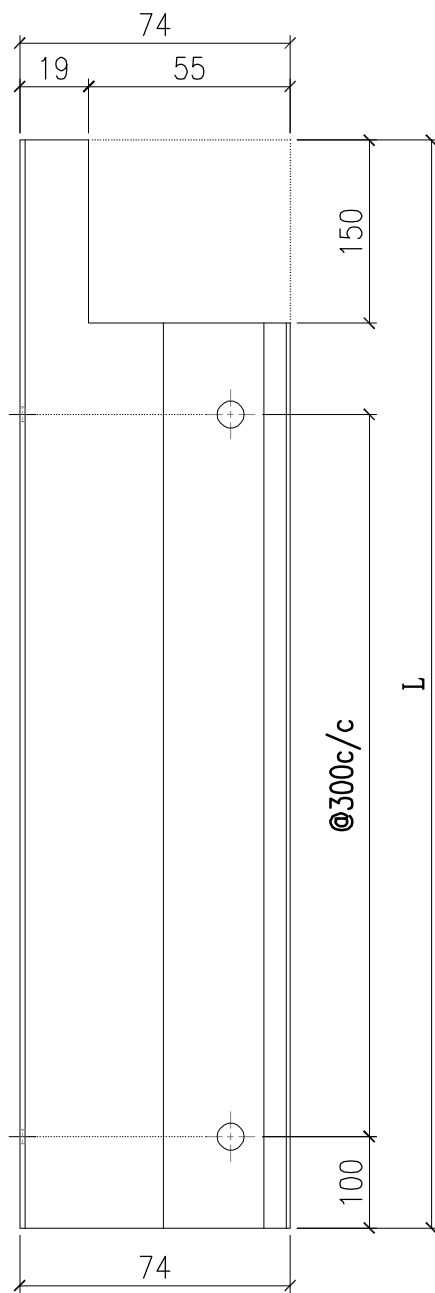
防水板编号	长度	数量
AC-F19-02	945	2
AC-F19-10	880	1

 美特鋁質有限公司 MIDI Aluminium Fabricator Ltd.				工程號	J857	類別		物料號	-					
				地盘	啟德6552	制圖	李傳鵬	2022-2-25	圖號	AC-F19-02R				
修改	-	-	-	採用工廠		地盤	✓	图纸名称	鋁板加工圖	復核	練鬆文	2022-2-26	數量	-
日期	-	-	-	材料颜色	鍍化	材料		1.5mm THK. 鋁板	批准	林仁安	2022-2-27	單件重量	-	(KG)



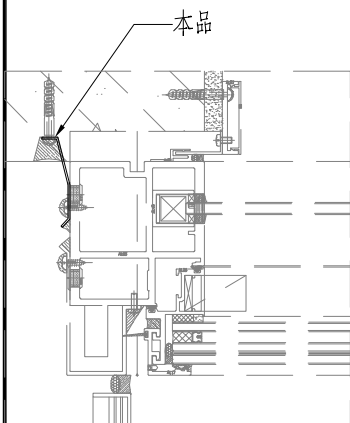
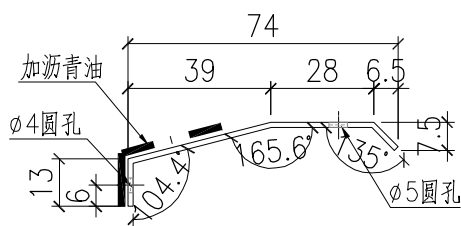
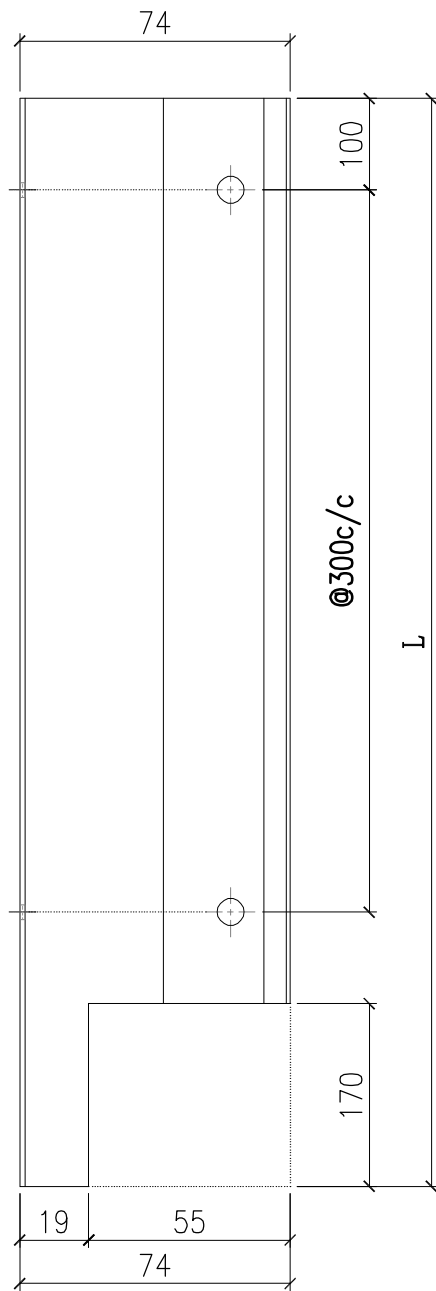
防水板编号	长度	数量
AC-F19-02R	945	2

 美特鋁質有限公司 MIDI Aluminium Fabricator Ltd.				工程號 J857	類別 制圖	物料號 -		
				地盤 啟德6552	李傳鵬 2022-2-25	圖號 AC-F20		
修改 -	-	-	採用工廠 <input type="checkbox"/>	地盤 <input checked="" type="checkbox"/>	图纸名称 鋁板加工圖	復核 練鬆文 2022-2-26	數量 -	
日期 -	-	-	材料颜色 鍍化		材料 1.5mm THK. 鋁板	批准 林仁安 2022-2-27	單件重量 -	(KG)



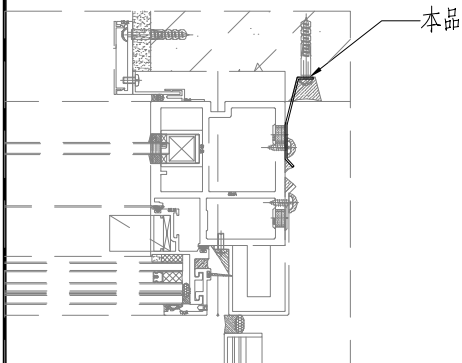
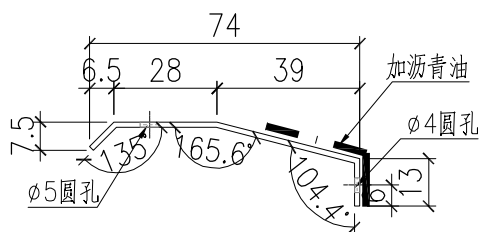
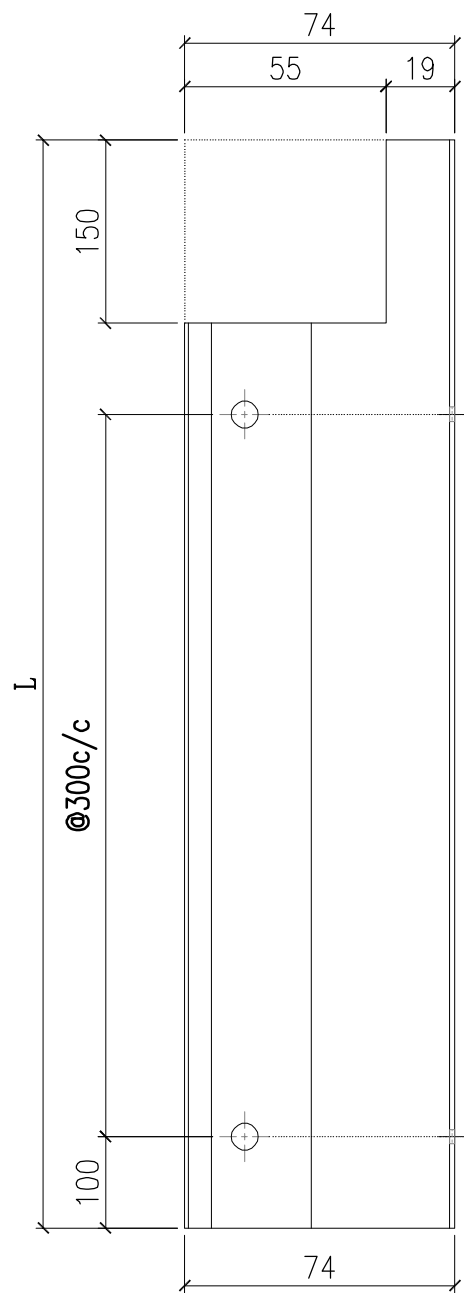
防水板编号	长度	数量
AC-F20-01	1750	74

 美特鋁質有限公司 MIDI Aluminium Fabricator Ltd.				工程號	J857	類別		物料號	-					
				地盘	啟德6552	制圖	李傳鵬	2022-2-25	圖號	AC-F20R				
修改	-	-	-	採用工廠		地盤	✓	图纸名称	鋁板加工圖	復核	練鬆文	2022-2-26	數量	-
日期	-	-	-	材料颜色	鍍化	材料	1.5mm THK. 鋁板	批准	林仁安	2022-2-27	單件重量	-	(KG)	



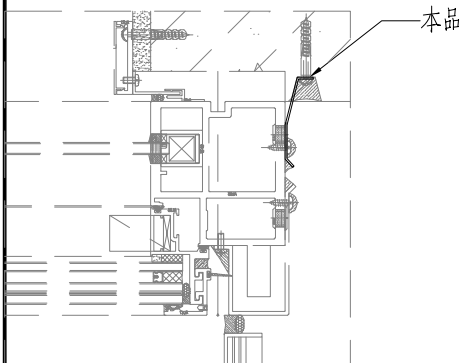
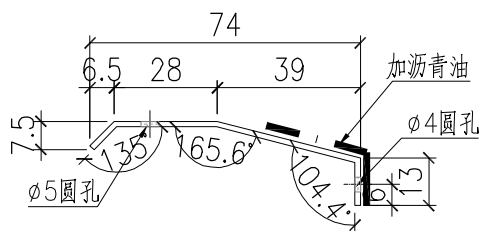
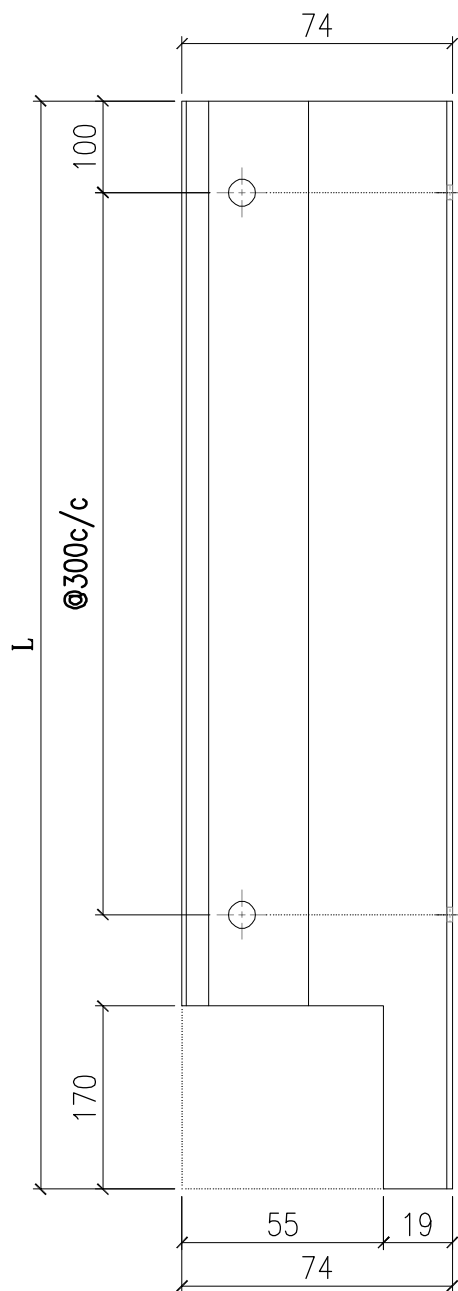
防水板编号	长度	数量
AC-F20R-01	1750	74

 美特鋁質有限公司 MIDI Aluminium Fabricator Ltd.				工程號	J857	類別		物料號	-					
				地盤	啟德6552	制圖	李傳鵬	2022-2-25	圖號	AC-F120				
修改	-	-	-	採用工廠		地盤	✓	圖紙名稱	鋁板加工圖	復核	練鬆文	2022-2-26	數量	-
日期	-	-	-	材料顏色	鍍化	材料		1.5mm THK. 鋁板	批准	林仁安	2022-2-27	單件重量	-	(KG)



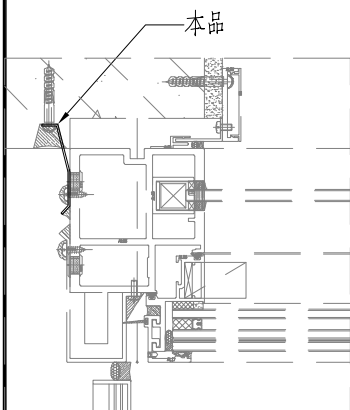
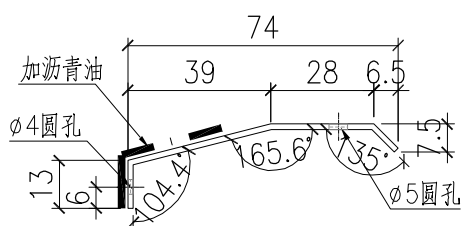
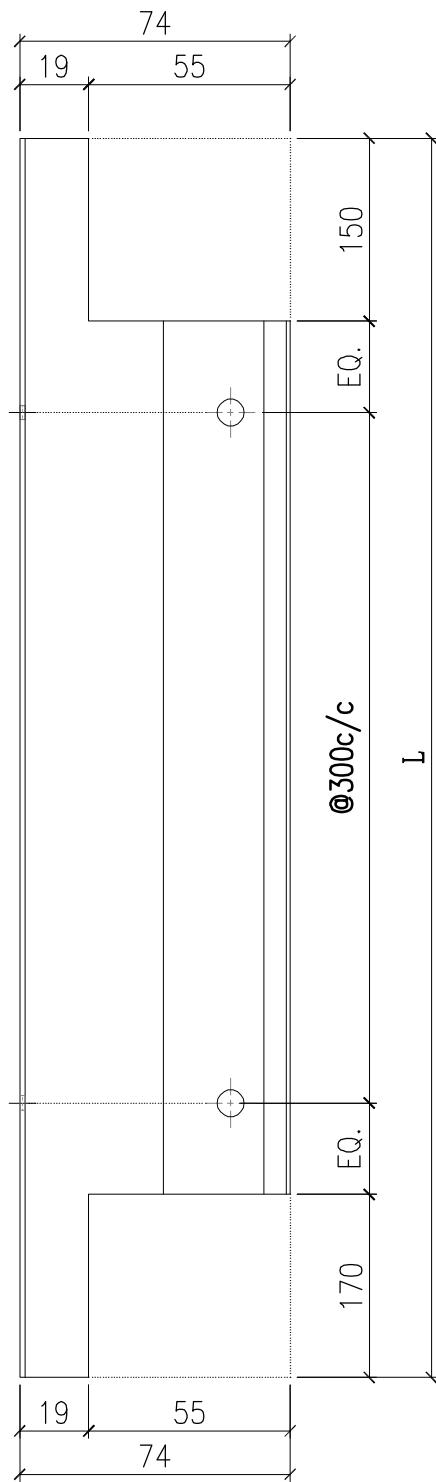
防水板编号	长度	数量
AC-F120-01	1750	52

 美特鋁質有限公司 MIDI Aluminium Fabricator Ltd.				工程號	J857	類別		物料號	-					
				地盤	啟德6552	制圖	李傳鵬	2022-2-25	圖號	AC-F120R				
修改	-	-	-	採用工廠		地盤	✓	圖紙名稱	鋁板加工圖	復核	練鬆文	2022-2-26	數量	-
日期	-	-	-	材料顏色	鍍化	材料		1.5mm THK. 鋁板	批准	林仁安	2022-2-27	單件重量	-	(KG)



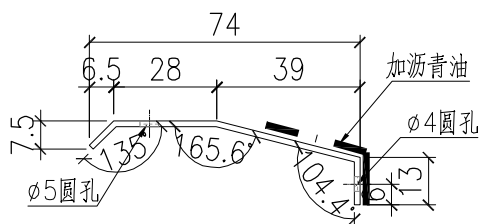
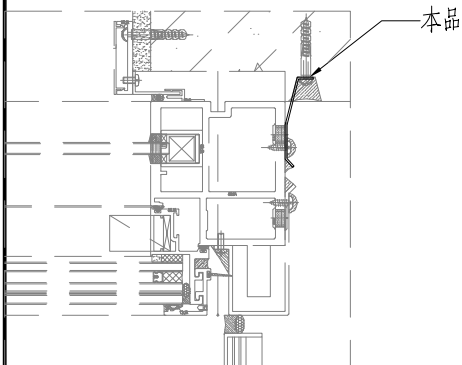
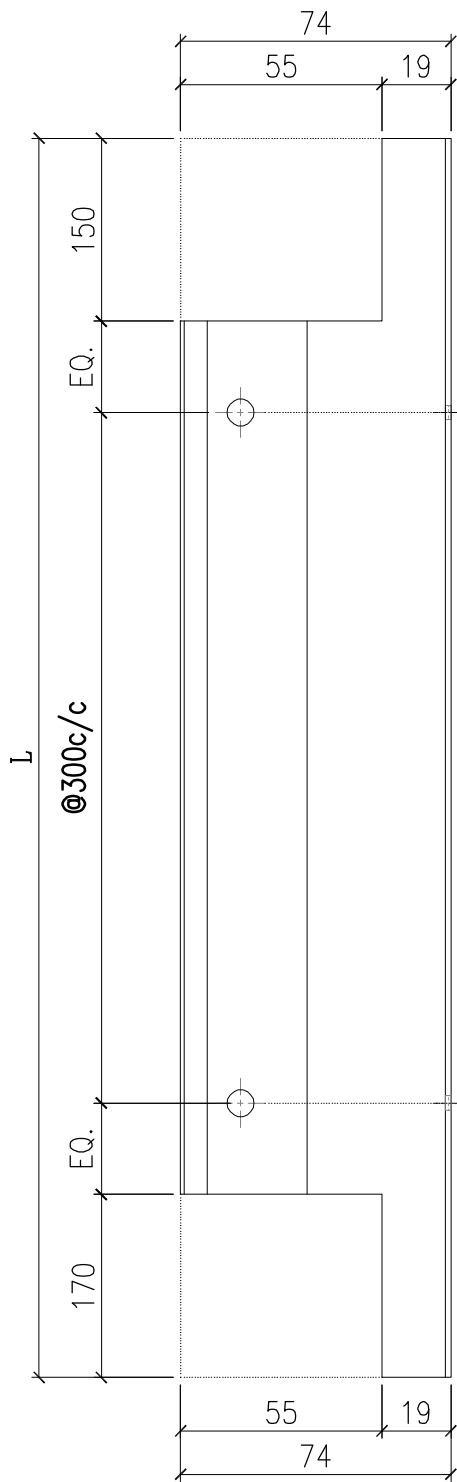
防水板编号	长度	数量
AC-F120R-01	1750	52

 美特鋁質有限公司 MIDI Aluminium Fabricator Ltd.				工程號	J857	類別		物料號	-					
				地盘	啟德6552	制圖	李傳鵬	2022-2-25	圖號	AC-F20-02				
修改	-	-	-	採用工廠		地盤	✓	图纸名称	鋁板加工圖	復核	練鬆文	2022-2-26	數量	-
日期	-	-	-	材料颜色	鍍化	材料		1.5mm THK. 鋁板	批准	林仁安	2022-2-27	單件重量	-	(KG)



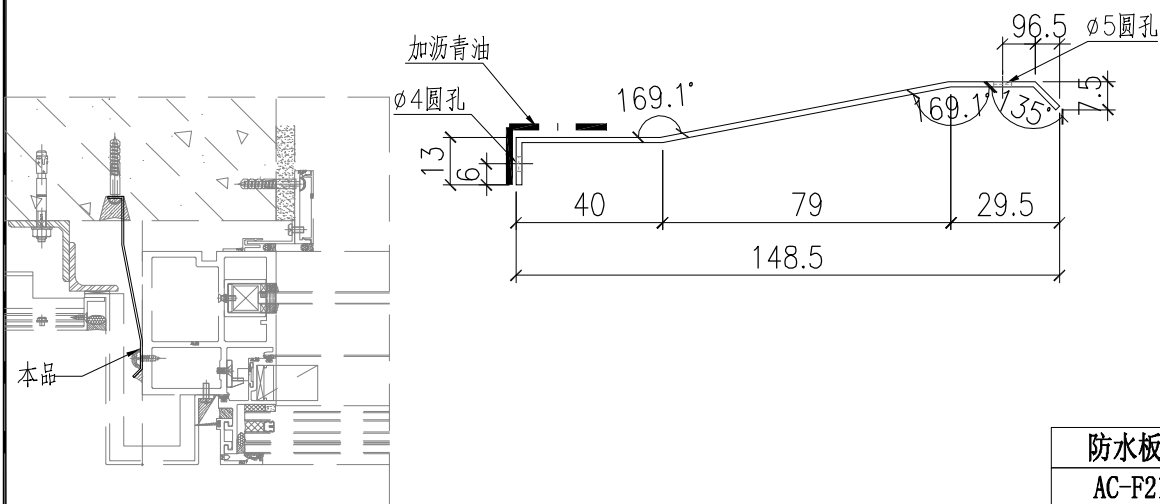
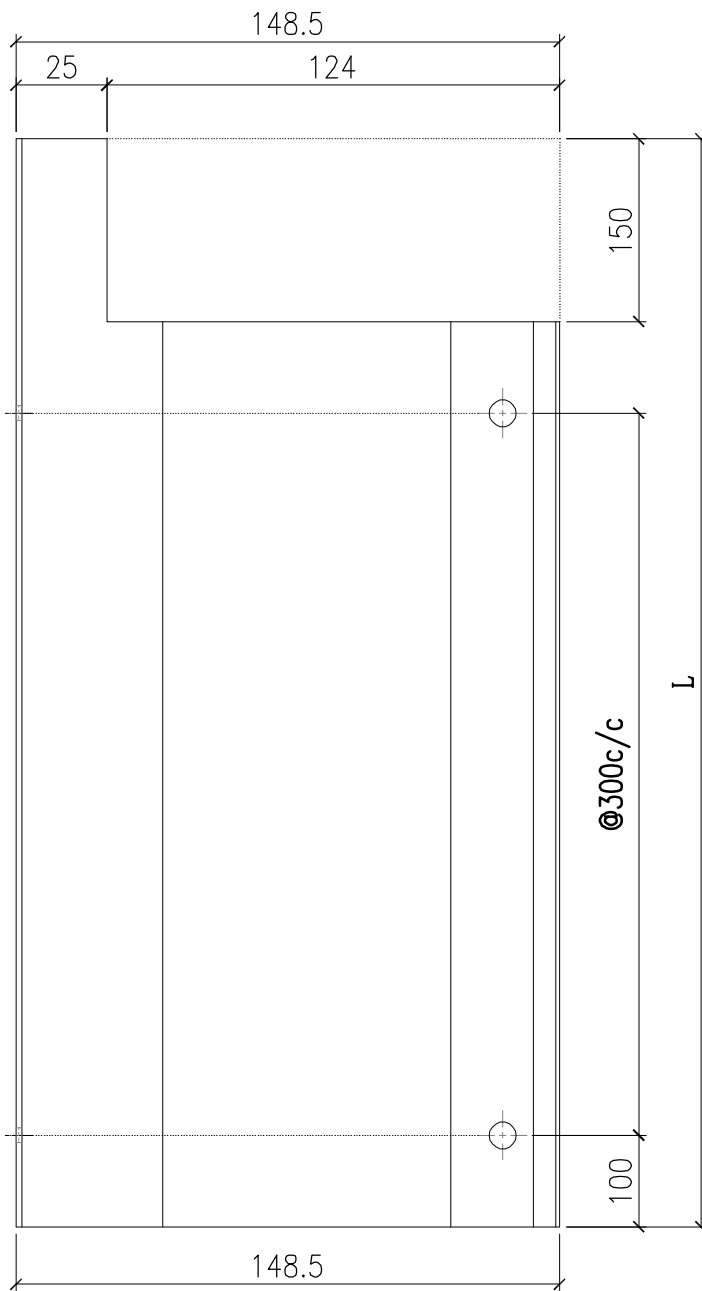
防水板编号	长度	数量
AC-F20-02	945	3

 美特鋁質有限公司 MIDI Aluminium Fabricator Ltd.				工程號	J857	類別		物料號	-					
				地盘	啟德6552	制圖	李傳鵬	2022-2-25	圖號	AC-F20-02R				
修改	-	-	-	採用工廠		地盤	✓	图纸名称	鋁板加工圖	復核	練鬆文	2022-2-26	數量	-
日期	-	-	-	材料颜色	鍍化	材料		1.5mm THK. 鋁板	批准	林仁安	2022-2-27	單件重量	-	(KG)



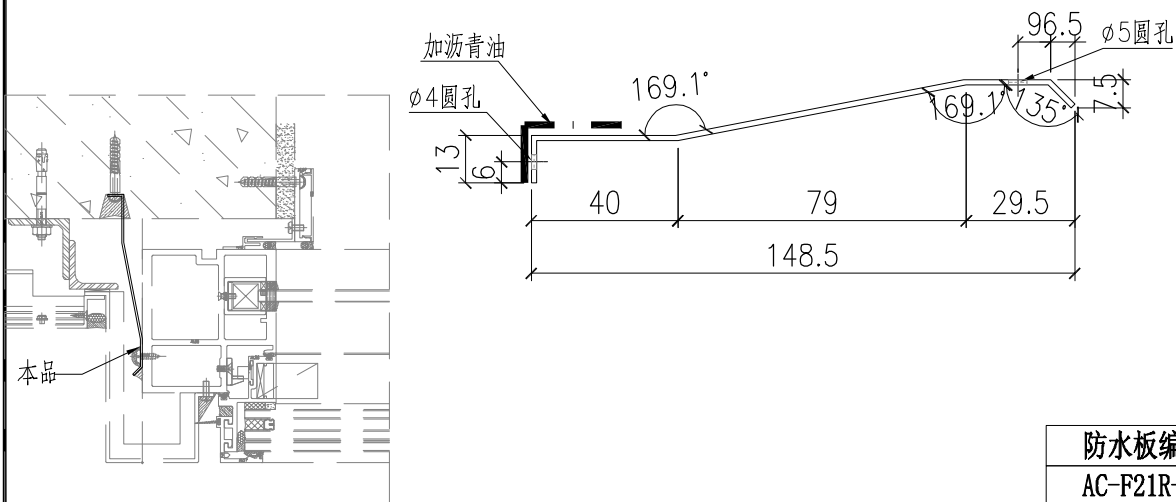
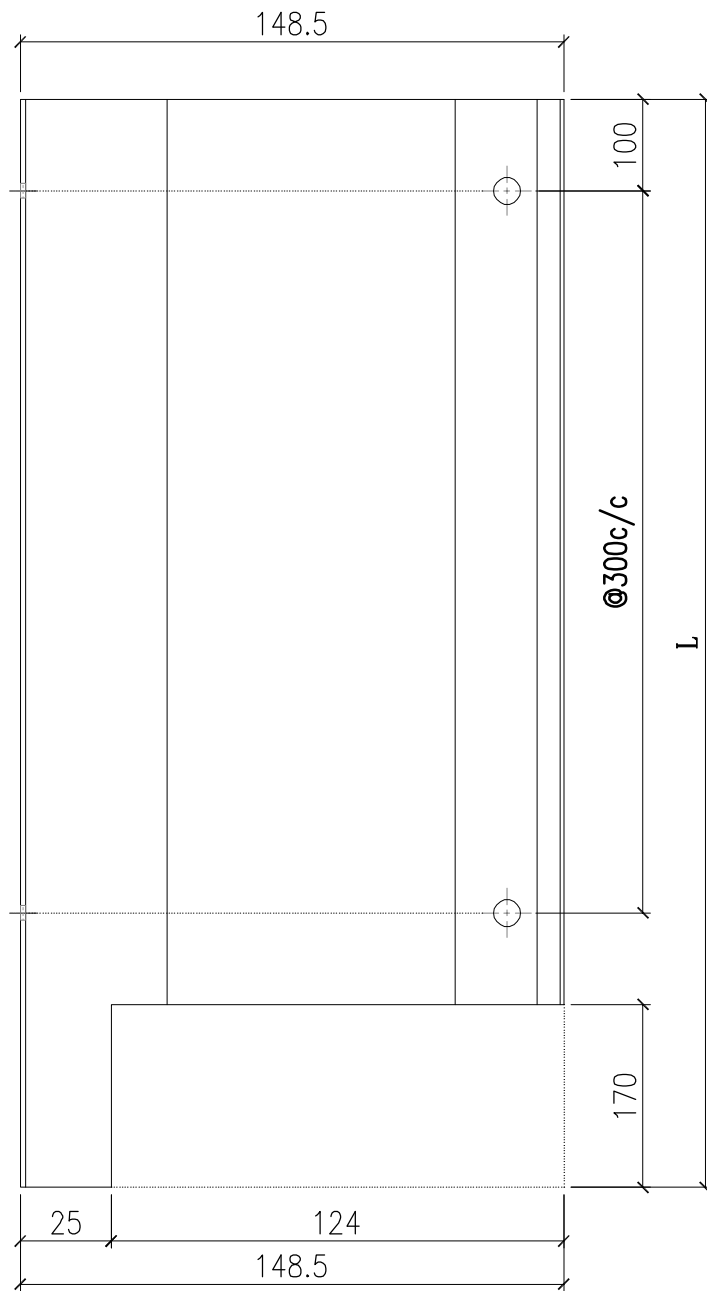
防水板编号	长度	数量
AC-F20-02R	945	2

 美特鋁質有限公司 MIDI Aluminium Fabricator Ltd.				工程號	J857	類別		物料號	-					
				地盤	啟德6552	制圖	李傳鵬	2022-2-25	圖號	AC-F21				
修改	-	-	-	採用工廠		地盤	✓	图纸名称	鋁板加工圖	復核	練鬆文	2022-2-26	數量	-
日期	-	-	-	材料颜色	鍍化	材料		批准	林仁安	2022-2-27	單件重量	-	(KG)	



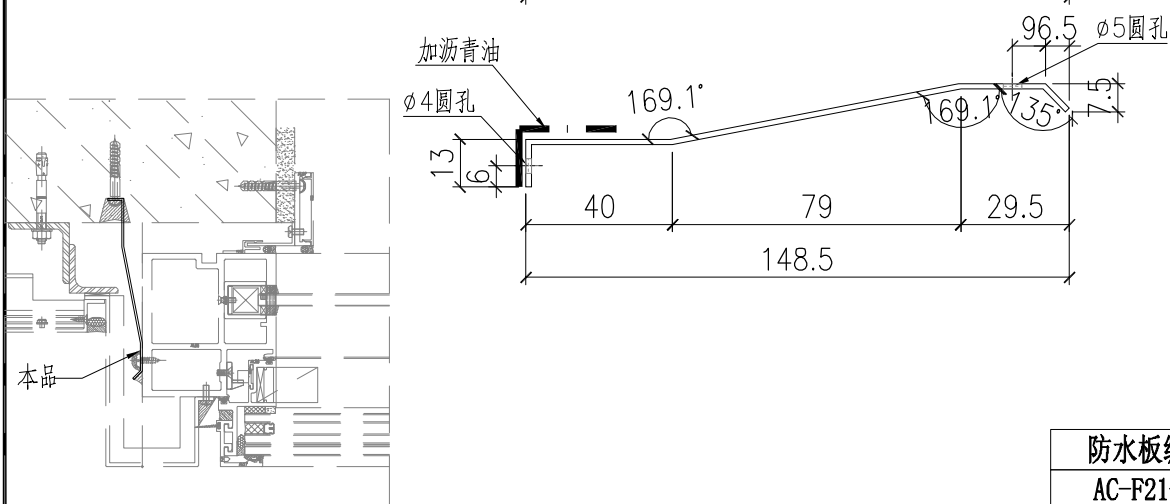
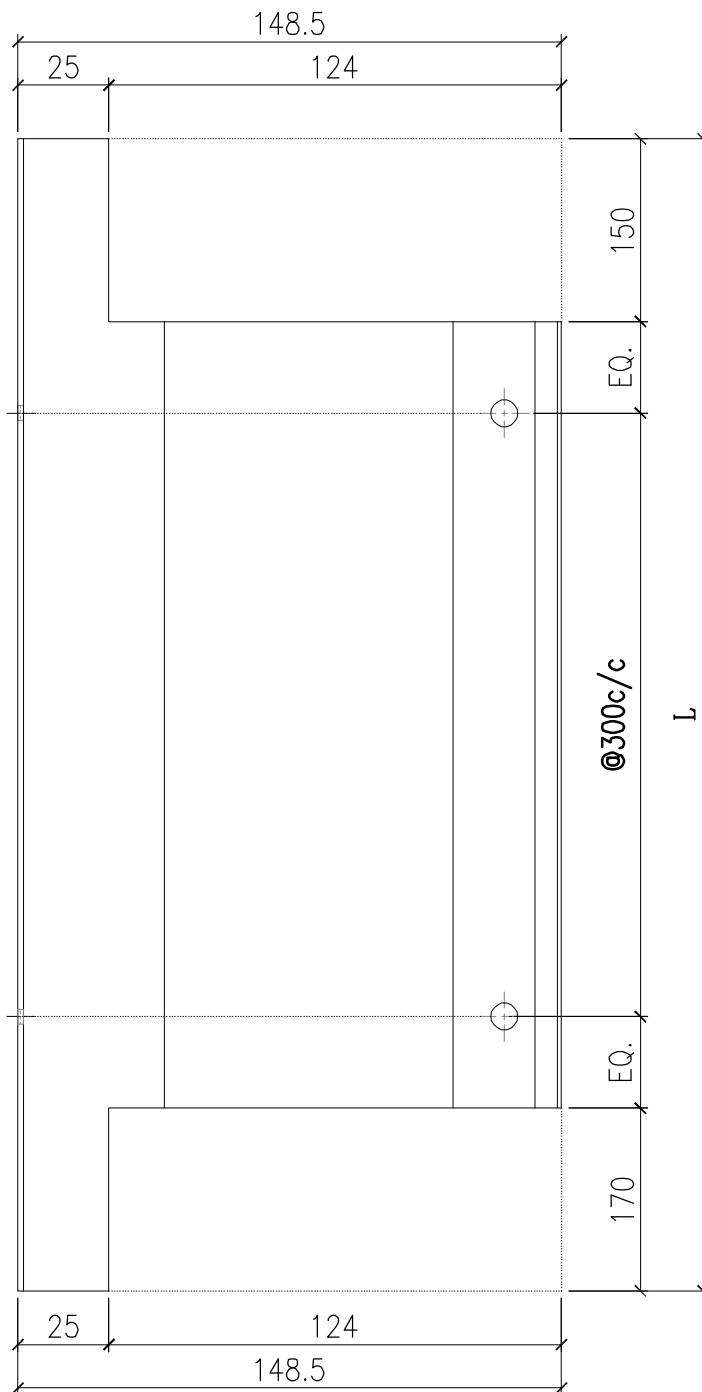
防水板编号	长度	长度
AC-F21-01	1750	26

 美特鋁質有限公司 MIDI Aluminium Fabricator Ltd.				工程號	J857	類別		物料號	-					
				地盤	啟德6552	制圖	李傳鵬	2022-2-25	圖號	AC-F21R				
修改	-	-	-	採用工廠		地盤	✓	图纸名称	鋁板加工圖	復核	練鬆文	2022-2-26	數量	-
日期	-	-	-	材料颜色	鍍化	材料		1.5mm THK. 鋁板	批准	林仁安	2022-2-27	單件重量	-	(KG)



防水板编号	长度	长度
AC-F21R-01	1750	26

 美特鋁質有限公司 MIDI Aluminium Fabricator Ltd.				工程號	J857	類別		物料號	-					
				地盘	啟德6552	制圖	李傳鵬	2022-2-25	圖號	AC-F21-02				
修改	-	-	-	採用工廠		地盤	✓	图纸名称	鋁板加工圖	復核	練鬆文	2022-2-26	數量	-
日期	-	-	-	材料颜色	鍍化	材料		批准	林仁安	2022-2-27	單件重量	-	(KG)	



防水板编号	长度	长度
AC-F21-02	945	1

