



工程指示編號：EI / 4467 / 22

修改版次：-

工程編號：J857

工程名稱：啟德 6552

工程項目：UP 趟門 - 確認模圖(興發鋁材)

收件人：Maggie Lor (羅小姐)

發件人：Nero HO

日期：17/03/2022

要求提供 /  確認 事項：

- |                                    |                                     |                               |
|------------------------------------|-------------------------------------|-------------------------------|
| <input type="checkbox"/> 初步鋁料 B.M. | <input type="checkbox"/> 加工拆圖，然後生產  | <input type="checkbox"/> 尺寸表  |
| <input type="checkbox"/> 正式鋁料 B.M. | <input type="checkbox"/> 技術上資料 / 指示 | <input type="checkbox"/> 報價   |
| <input type="checkbox"/> 配件 B.M.   | <input type="checkbox"/> 樣辦或貨品說明書   | <input type="checkbox"/> 分判合約 |
| <input type="checkbox"/> 其他：_____  |                                     |                               |

內容：

確認 3 款模圖

請在 25/03/2022 前完成上列要求。

附：

1 + 3 頁

以上項目為：

- 原合約工程包                       原合約工程加 / 減賬                       新工程報價

原因：-

分發東莞各部門：

- ( ) 生產技術總監  連附件    ( ) 技術部     連附件    ( ) 生產部     連附件    ( ) 機械設計部  連附件  
 ( ) 採購部     連附件    (  ) 生產統籌部  連附件  
 (  ) 質檢部     連附件    ( ) 會計部     連附件    ( ) 報關組     連附件    ( ) 其他 \_\_\_\_\_  連附件

分發香港各部門：

- ( ) 行政部  連附件    ( ) 會計部  連附件    ( ) 統籌部  連附件    ( ) 工程部地盤科文     連附件  
 (  ) 採購部  連附件    ( ) QS 部     連附件    ( ) 維修部  連附件    ( ) 其他 \_\_\_\_\_  連附件

傳遞編號：

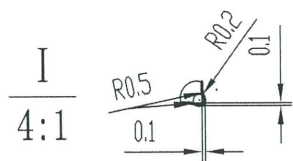
Hk 0426 / 22

發件人簽署：

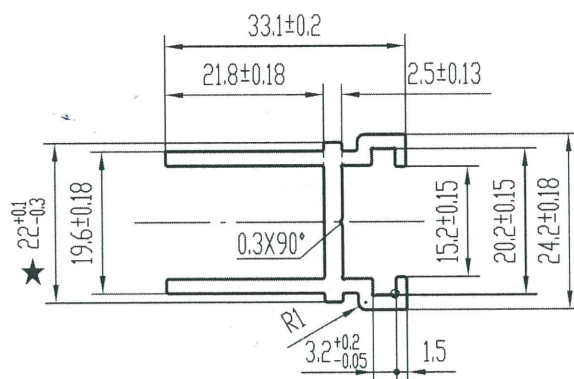
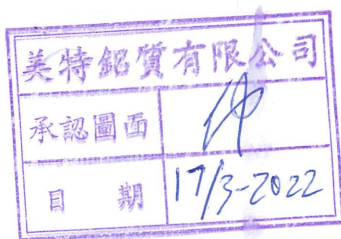
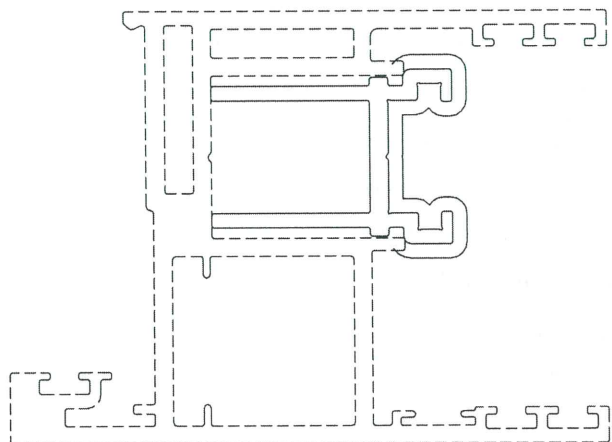
項目經理簽署：

此型材如停止订货两年以上，我司有权对模具进行报废或销毁  
如私自改动而确认，导致生产出来有异议，我司一律不承担责任！

A	版次	1	型号
---	----	---	----



SCALE=1:1




技术要求

特此声明

1. 装饰面为: — — — — —
2. 基材验收标准按GB/T 5237.1执行
3. 表面处理是: 氟碳喷涂
4. 带“★”尺寸以实配为准

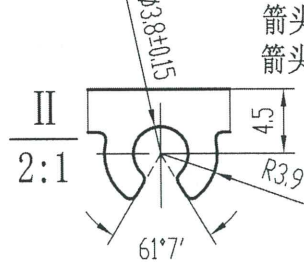
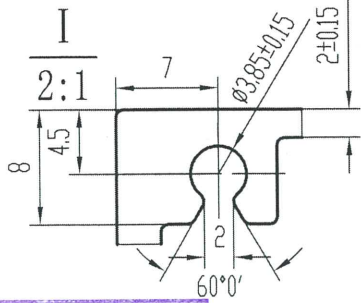
1. 此图与客户“来样/来图”相符，若涉及专利或商标事宜，概由需方负责。
2. 如与其它型材或配件配合，需注明或提供配套件，否则产生的装配问题，由客户自行承担。
3. 客户确认图纸，包括确认并认可图纸上所示的图形、公差、验收标准，模具费，单重和装饰面面积等图面上的信息。

计划用量 吨

未注实心部位壁厚	2±0.13	机 型	0	未注圆角	R0.3	外 D	39.55 mm	材 料	
未注空心部位壁厚		备 注		周 长	187.8 mm	比 例	1:1	6063-T5	
装饰面面积	0.0664 m <sup>2</sup> /m	 广东兴发铝业有限公司 兴发铝业(成都)有限公司 广东兴发铝业(江西)有限公司 广东兴发铝业(河南)有限公司 总部技术部E-mail: tech@xingfa.com 联系电话: 0757-66695205				型材重量	0.523 Kg/m		
设计	徐嘉琪 2022.02.18					客户编号	X86214		
校核	郑俊豪 2022.02.18					型 号			
批准	陈丽清 2022.02.18					名 称			

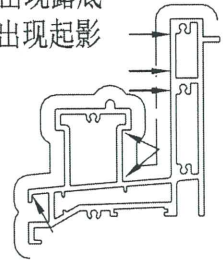
此型材如停止订货两年以上，我司有权对模具进行报废或销毁  
如私自改动而确认，导致生产出来有异议，我司一律不承担责任！

B 版次 1 型号

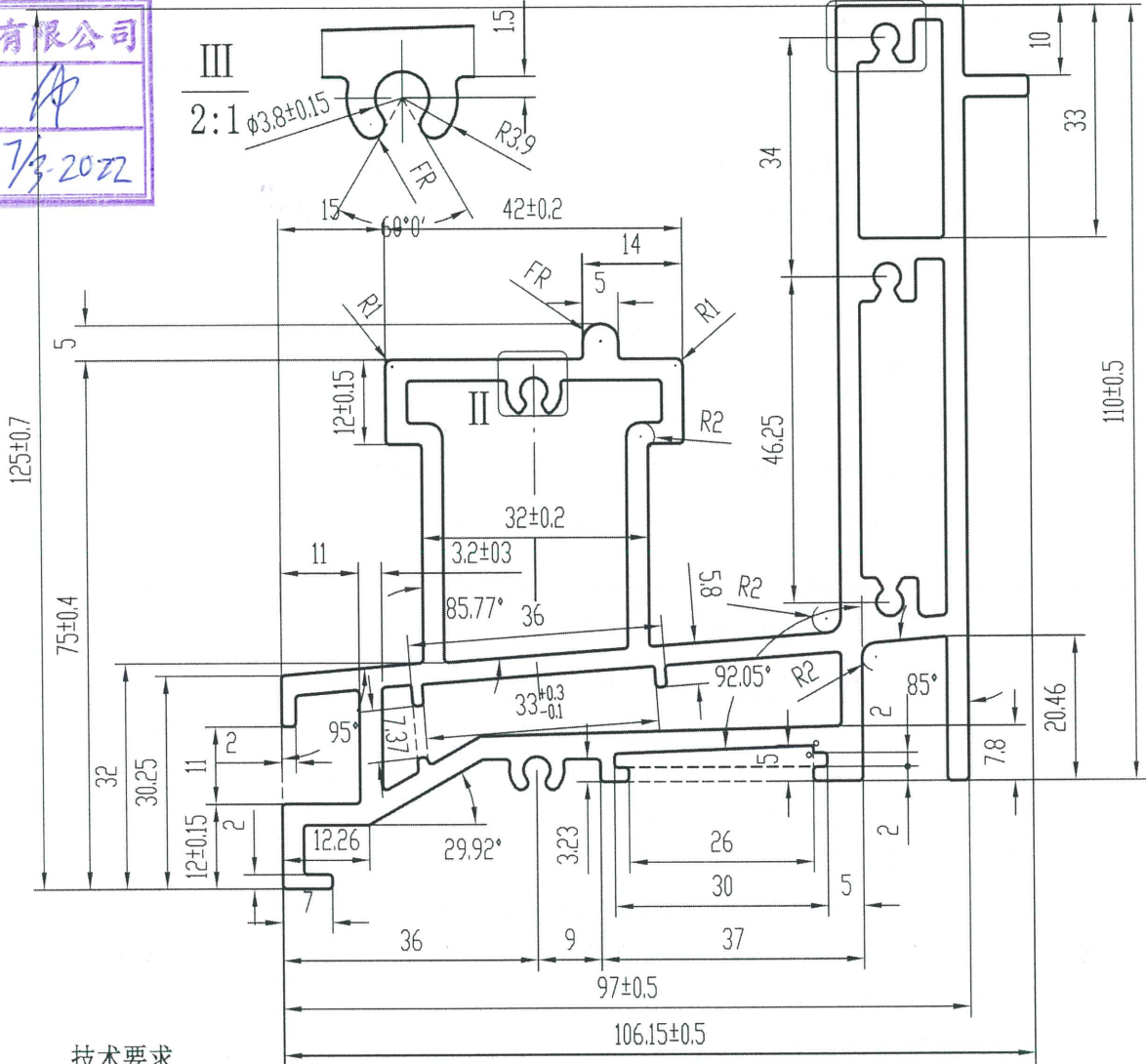


箭头所指周边区域喷涂时可能会出现露底  
箭头所指周边区域喷涂时可能会出现起影

SCALE=1:4



美特铝业有限公司  
承認圖面  
日期 17/3/2022



技术要求

特此声明

1. 装饰面为: — — — — —
2. 基材验收标准按EN755-9执行
3. 表面处理是: 氟碳喷涂
4. 带“★”尺寸以实配为准
5. °=R0.3

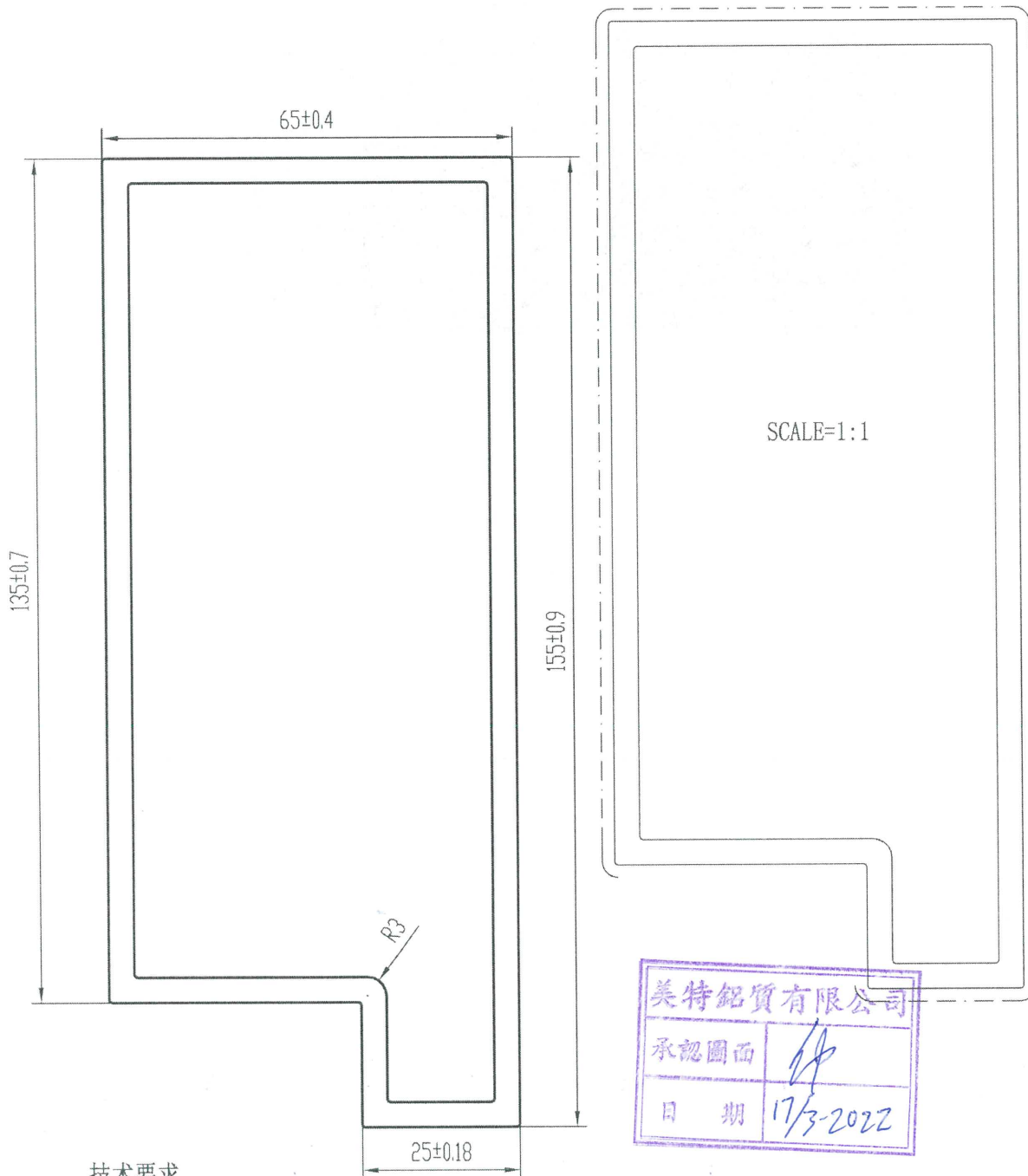
1. 此图与客户“来样/来图”相符，若涉及专利或商标事宜，概由需方负责。
2. 如与其它型材或配件配合，需注明或提供配套件，否则产生的装配问题，由客户自行承担。
3. 客户确认图纸，包括确认并认可图纸上所示的图形、公差、验收标准，模具费，单重和装饰面面积等图面上的信息。

计划用量 吨

未注实心部位壁厚	3 ± 0.18	机 型	0	未注圆角	R0.5	外 D	157.81 mm	材 料	
未注空心部位壁厚	3 ± 0.3	备 注		周 长	668.9 mm	比 例	1:1	6063-T6	
装饰面面积	0.4013 m <sup>2</sup> /m	 广东兴发铝业有限公司 兴发铝业(成都)有限公司 广东兴发铝业(江西)有限公司 广东兴发铝业(河南)有限公司 二维码: 122008546				型材重量	5.240 Kg/m		
设计	徐嘉琪 2022.03.01					客户编号	X86119		
校核	郑俊豪 2022.03.01					型 号			
批准	陈丽清 2022.03.01					名 称			
总部技术部E-mail: tech@xingfa.com 联系电话: 0757-66695205									

此型材如停止订货两年以上，我司有权对模具进行报废或销毁  
如私自改动而确认，导致生产出来有异议，我司一律不承担责任！

A 版次 1 型号



技术要求


1. 装饰面为: — — — — —
2. 基材验收标准按EN755-9执行
3. 表面处理是: 粉末喷涂
4. 带“★”尺寸以实配为准

氟碳喷涂

特此声明

1. 此图与客户“来样/来图”相符，若涉及专利或商标事宜，概由需方负责。
2. 如与其它型材或配件配合，需注明或提供配套件，否则产生的装配问题，由客户自行承担。
3. 客户确认图纸，包括确认并认可图纸上所示的图形、公差、验收标准，模具费，单重和装饰面面积等图面上的信息。

计划用量 吨

未注实心部位壁厚		机 型	0	未注圆角	R0.5	外 D	167.70 mm	材 料			
未注空心部位壁厚	4 ± 0.25	备 注		周 长	438.7 mm	比 例	1:1	6063-T6			
装饰面面积	0.3799 m <sup>2</sup> /m	 广东兴发铝业有限公司 兴发铝业(成都)有限公司 广东兴发铝业(江西)有限公司 广东兴发铝业(河南)有限公司		型材重量	4.591 Kg/m						
设计	徐嘉琪 2022.01.14			客户编号	X86192						
校核	郑俊豪 2022.01.14			型 号							
批准	陆承强 2022.01.14			名 称							
总部技术部E-mail: tech@xingfa.com 联系电话: 0757-66695205											