

工程指示 / 要求簡箋(E.I.)

工程指示編號：EI / 4467 / 22 修改版次：A

工程編號：J857 工程名稱：啟德 6552

工程項目：趟門和 UP 趟門 - 確認模圖(興發鋁材)

收件人：Maggie Lor (羅小姐) 發件人：Yancy Chen 日期：23/03/2022

要求提供 / 確認 事項：

- | | | |
|------------------------------------|-------------------------------------|-------------------------------|
| <input type="checkbox"/> 初步鋁料 B.M. | <input type="checkbox"/> 加工拆圖，然後生產 | <input type="checkbox"/> 尺寸表 |
| <input type="checkbox"/> 正式鋁料 B.M. | <input type="checkbox"/> 技術上資料 / 指示 | <input type="checkbox"/> 報價 |
| <input type="checkbox"/> 配件 B.M. | <input type="checkbox"/> 樣辦或貨品說明書 | <input type="checkbox"/> 分判合約 |
| <input type="checkbox"/> 其他：_____ | | |

內容：

確認 2 款模圖。

請在 25/03/2022 前完成上列要求。

附：

1 + 2 頁

以上項目為：

- 原合約工程包 原合約工程加 / 減賬 新工程報價

原因：-

分發東莞各部門：

- () 生產技術總監 連附件 () 技術部 連附件 () 生產部 連附件 () 機械設計部 連附件
 () 採購部 連附件 (✓) 生產統籌部 連附件
 (✓) 質檢部 連附件 () 會計部 連附件 () 報關組 連附件 () 其他 _____ 連附件

分發香港各部門：

- () 行政部 連附件 () 會計部 連附件 () 統籌部 連附件 () 工程部地盤科文 連附件
 () 採購部 連附件 () QS 部 連附件 () 維修部 連附件 () 其他 _____ 連附件

傳遞編號：

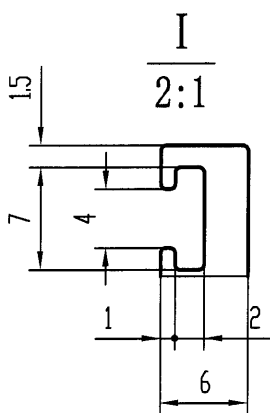
HK0471/22

發件人簽署： 

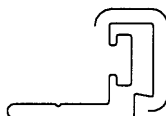
項目經理簽署： 

此型材如停止订货两年以上，我司有权对模具进行报废或销毁如私自改动而确认，导致生产出来有异议，我司一律不承担责任！

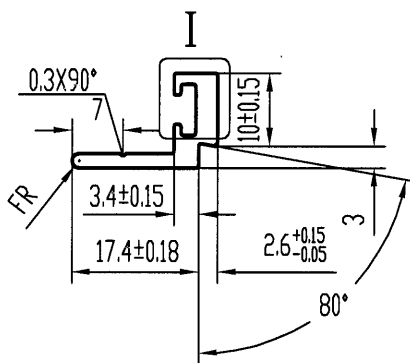
A	版次	1	型号
---	----	---	----



SCALE=1:1



美特铝业有限公司	
承认图面	<i>[Signature]</i>
日期	23/3-2022




技术要求

1. 装饰面为: ————
2. 基材验收标准按EN755-9执行
3. 表面处理是: 氟碳喷涂
4. 带“★”尺寸以实配为准

特此声明

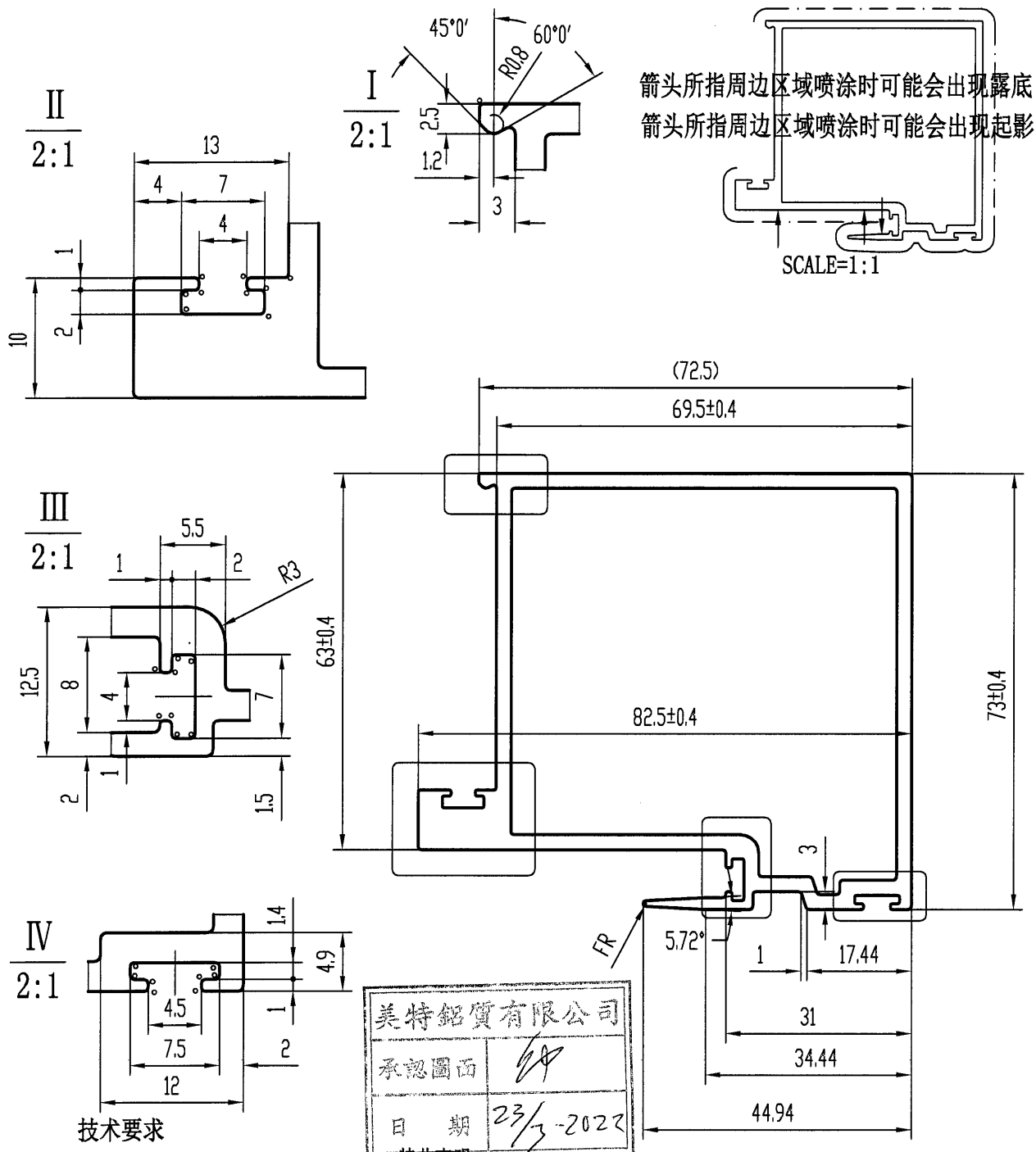
1. 此图与客户“来样/来图”相符，若涉及专利或商标事宜，概由需方负责。
2. 如与其它型材或配件配合，需注明或提供配套件，否则产生的装配问题，由客户自行承担。
3. 客户确认图纸，包括确认并认可图纸上所示的图形、公差、验收标准，模具费，单重和装饰面面积等图面上的信息。

计划用量 吨

未注实心部位壁厚	2±0.13	机 型	0	未注圆角	R0.5	外 D	23.35 mm	材 料	
未注空心部位壁厚		备 注		周 长	76.0 mm	比 例	1:1	6063-T5	
装饰面面积	0.0456 m ² /m	 广东兴发铝业有限公司 兴发铝业(成都)有限公司 广东兴发铝业(江西)有限公司 广东兴发铝业(河南)有限公司				型材重量	0.214 Kg/m		
设计	黄海华 2022.03.18					客户编号	X86265		
校核	周文泽 2022.03.18					型 号			
批准	陆承强 2022.03.18					名 称			
总部技术部E-mail: tech@xingfa.com 联系电话: 0757-66695205									

此型材如停止订货两年以上，我司有权对模具进行报废或销毁如私自改动而确认，导致生产出来有异，我司一律不承担责任！

A	版次	1	型号
---	----	---	----




美特铝业有限公司
 承认图面
 日期 23/3-2022
 特此声明

技术要求

- 装饰面为：_____
 - 基材验收标准按GB/T 5237.1执行
 - 表面处理是：粉末喷涂
 - 带“★”尺寸以实配为准
- 此图与客户“来样/来图”相符，若涉及专利或商标事宜，概由需方负责。
 - 如与其它型材或配件配合，需注明或提供配套件，否则产生的装配问题，由客户自行承担。
 - 客户确认图纸，包括确认并认可图纸上所示的图形、公差、验收标准，模具费，单重和装饰面面积等图面上的信息。
- 计划用量 吨

氧碳喷涂

未注实心部位壁厚		机 型	0	未注圆角	R0.5	外 D	104.17 mm	材 料	
未注空心部位壁厚	2.5 ± 0.2	备 注		周 长	378.2 mm	比 例	1:1	6063-T5	T6
装饰面面积	0.2990 m ² /m	 广东兴发铝业有限公司 兴发铝业(成都)有限公司 兴发铝业(江西)有限公司 兴发铝业(河南)有限公司 总部技术部E-mail: tech@xingfa.com 联系电话: 0757-66695205				型材重量	2.300 Kg/m		
设计	黄海华 2022.03.18					客户编号	X86264		
校核	周文泽 2022.03.18					型 号			
批准	陆承强 2022.03.18					名 称			