

工程指示 / 要求簡箋(E.I.)

工程指示編號：EI / 4460 / 21

修改版次：-

工程編號：J857

工程名稱：啟德 6552

工程項目：VMU - LIV.&UP 趟門加工圖

收件人：生統

發件人：Nero HO

日期：16/03/2022

□要求提供 / □確認 事項：

- | | | |
|------------------------------------|-------------------------------------|-------------------------------|
| <input type="checkbox"/> 初步鋁料 B.M. | <input type="checkbox"/> 加工拆圖，然後生產 | <input type="checkbox"/> 尺寸表 |
| <input type="checkbox"/> 正式鋁料 B.M. | <input type="checkbox"/> 技術上資料 / 指示 | <input type="checkbox"/> 報價 |
| <input type="checkbox"/> 配件 B.M. | <input type="checkbox"/> 樣辦或貨品說明書 | <input type="checkbox"/> 分判合約 |
| <input type="checkbox"/> 其他：_____ | | |

內容：

加工圖供參考，不要加工

請在 31/03/2022 前完成上列要求。

附：

1 + 49 頁

以上項目為：

- | | | |
|---------------------------------|--------------------------------------|--------------------------------|
| <input type="checkbox"/> 原合約工程包 | <input type="checkbox"/> 原合約工程加 / 減賬 | <input type="checkbox"/> 新工程報價 |
|---------------------------------|--------------------------------------|--------------------------------|

原因：-

分發東莞各部門：

- | | | | |
|--------------------------------------|--|-----------------------------------|--|
| <input type="checkbox"/> 生產技術總監 □連附件 | <input type="checkbox"/> 技術部 □連附件 | <input type="checkbox"/> 生產部 □連附件 | <input type="checkbox"/> 機械設計部 □連附件 |
| <input type="checkbox"/> 採購部 □連附件 | <input checked="" type="checkbox"/> 生產統籌部 □連附件 | | |
| <input type="checkbox"/> 質檢部 □連附件 | <input type="checkbox"/> 會計部 □連附件 | <input type="checkbox"/> 報關組 □連附件 | <input type="checkbox"/> 其他 _____ □連附件 |

分發香港各部門：

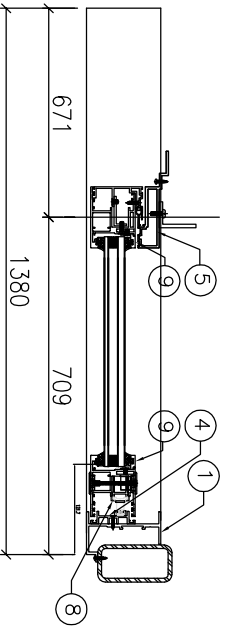
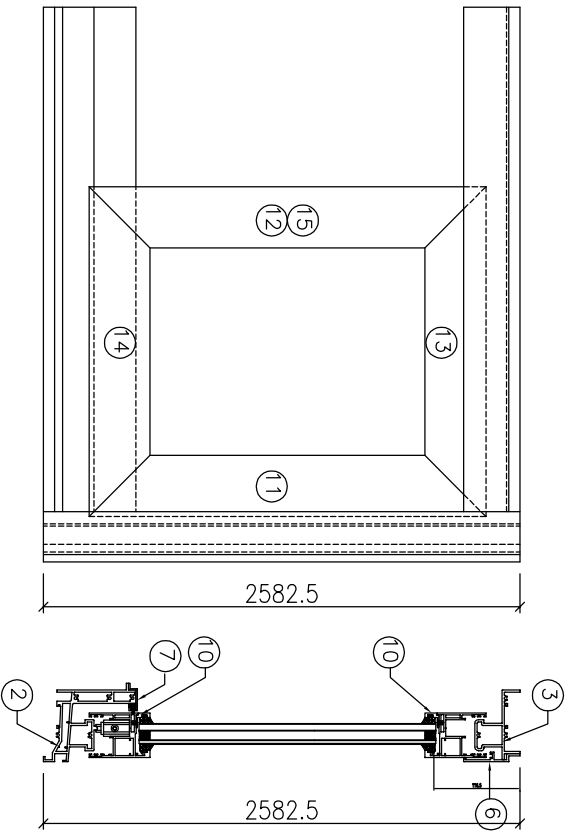
- | | | | |
|-----------------------------------|------------------------------------|-----------------------------------|--|
| <input type="checkbox"/> 行政部 □連附件 | <input type="checkbox"/> 會計部 □連附件 | <input type="checkbox"/> 統籌部 □連附件 | <input checked="" type="checkbox"/> 工程部地盤科文 □連附件 |
| <input type="checkbox"/> 採購部 □連附件 | <input type="checkbox"/> QS 部 □連附件 | <input type="checkbox"/> 維修部 □連附件 | <input type="checkbox"/> 其他 _____ □連附件 |

傳遞編號：

HK 0417/22

發件人簽署：

項目經理簽署：



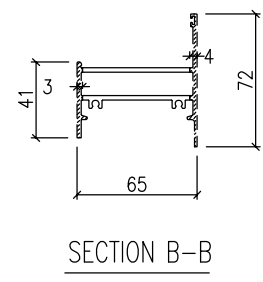
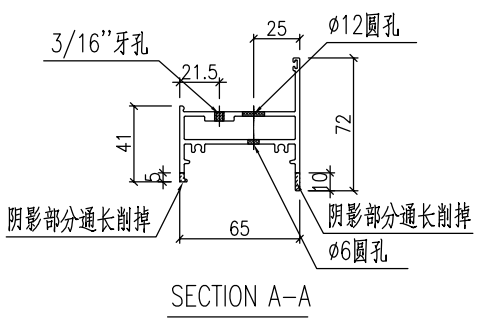
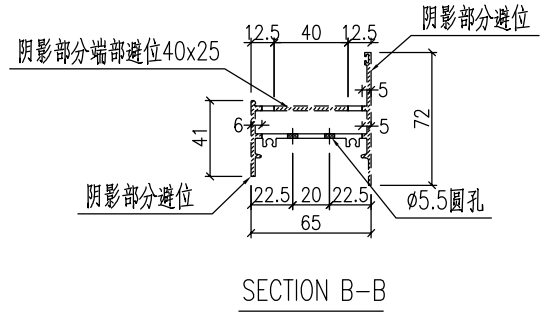
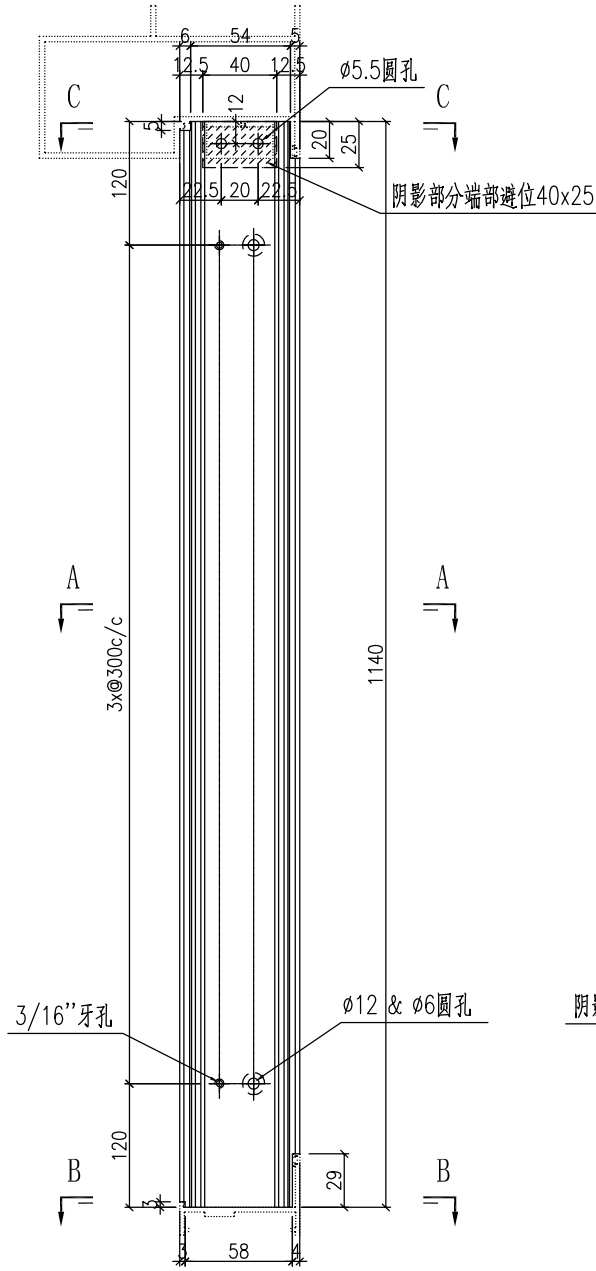
序号	产品编号	料号	产品名称	L (mm)	数量	备注
1	J857-UP01	X86121	趟门边企	2582.5	1	
2	J857-UP02	X86119	趟门底横	1339	1	
3	J857-UP03	X86120	趟门顶横	1339	1	
4	J857-UP04	X86126	门企夹边	2520	1	
5	J857-UP05	X86115	趟门梗勾企	2520	1	
6	J857-UP06	X86190	趟门外盖	1334	1	
7	J857-UP07	X86197	趟门底扣盖	625.5	1	
8	J857-UP08	X86214	拉杆槽口	2432	1	
9	J857-UP09-1	X86130	玻璃线企	2342	2	
10	J857-UP09-2	X86130	玻璃线横	534	2	
11	J857-VMU35	X86123	趟门玉企	2475	1	
12	J857-VMU36	X86123	趟门玉企	2475	1	
13	J857-VMU37	X86123	趟门玉顶	699	1	
14	J857-VMU38	X86123	趟门玉底	699	1	
15	J857-VMU39	X86122	趟门勾企	2475	1	



美特鋁質 有限公司
MIDI Aluminium Fabricator Ltd.

产品编号	L(MM)	数量	N	M	A	B	C	D	备注
		1							

工程號	J857	地盤	啓德6552
-----	------	----	--------

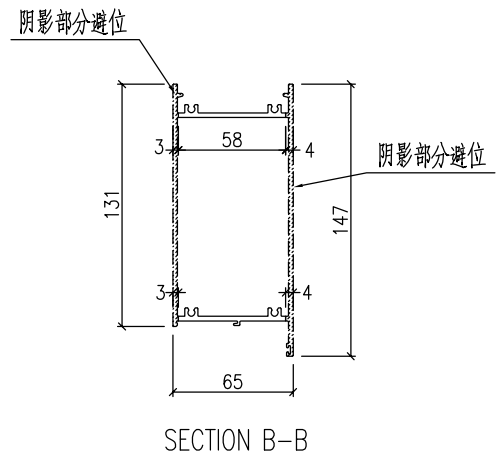
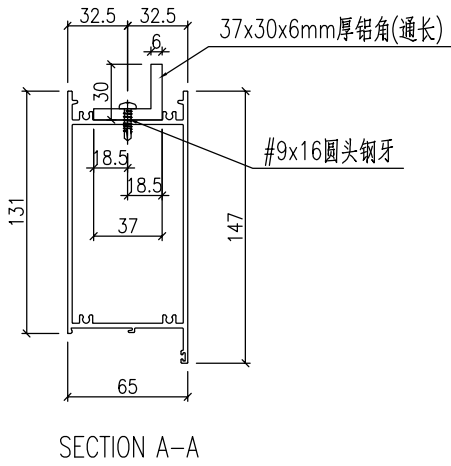
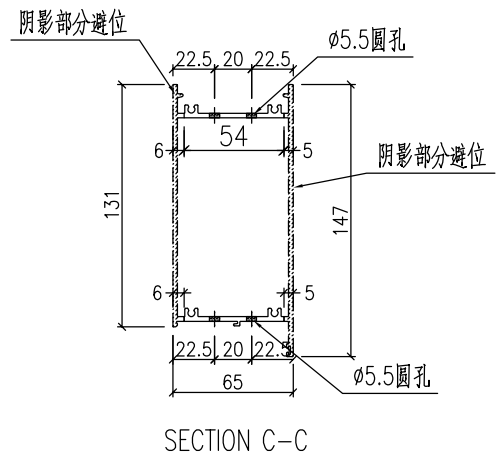
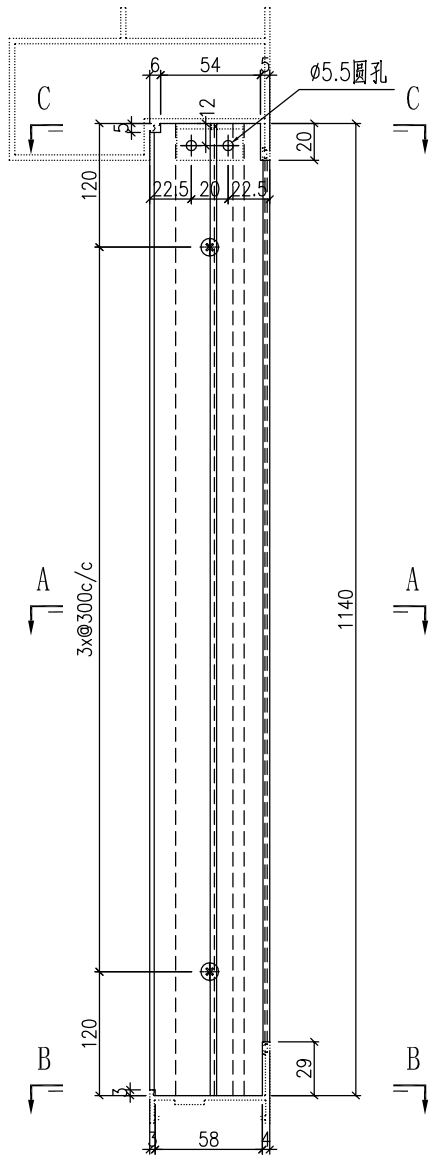


名稱	型材加工圖	制圖	曾建平	2022-02-22	修改			
材料	X86239	復核			日期			
顏色	ECK3X10063S-XF2 三塗(深灰)	批准			圖號	J857-VMU02		



产品编号	L(MM)	数量	N	M	A	B	C	D	备注
		1							

工程號	J857	地盤	啓德6552
-----	------	----	--------



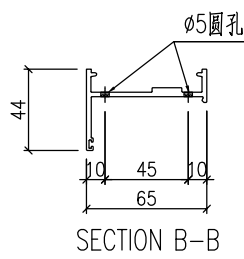
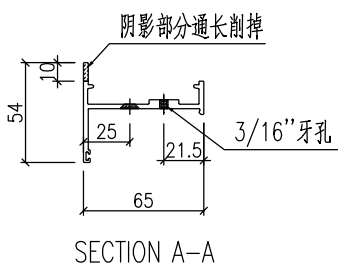
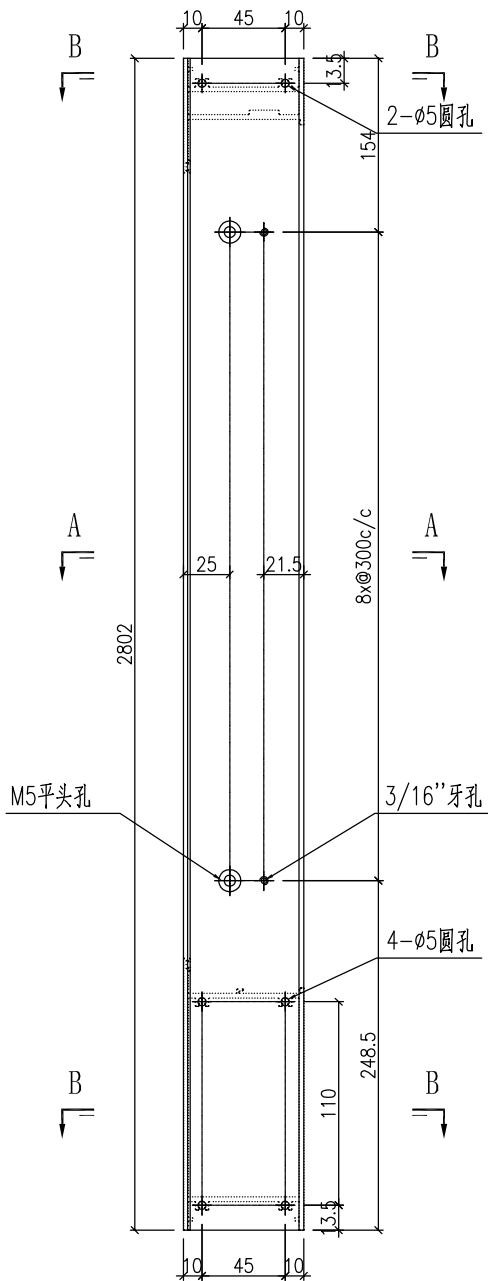
名稱	型材加工圖	制圖	曾建平	2022-02-22	修改				
材料	X86111+37x30x6mm厚鋁角	復核			日期				
顏色	ECK3X10063S-XF2 三塗(深灰)	批准			圖號	J857-VMU01			



美特鋁質 有限公司
MIDI Aluminium Fabricator Ltd.

产品编号	L(MM)	数量	N	M	A	B	C	D	备注
		1							

工程號	J857	地盤	啓德6552
-----	------	----	--------



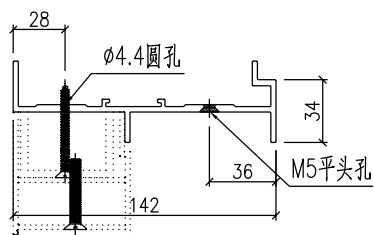
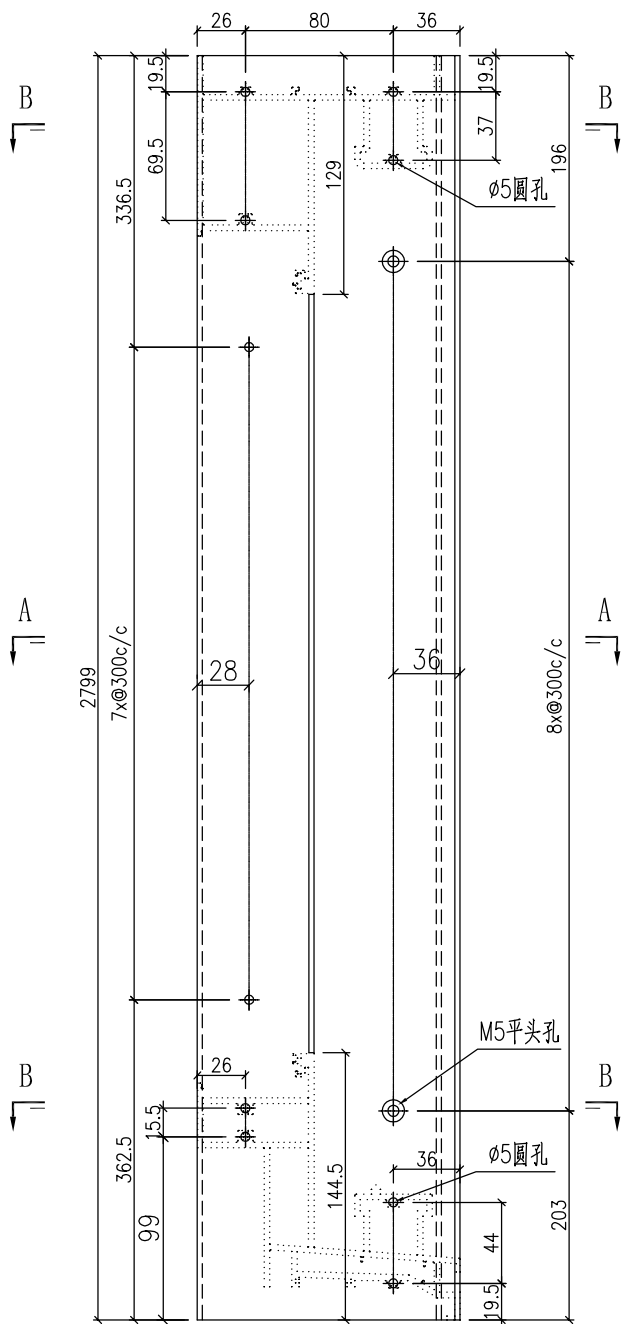
名稱	型材加工圖	制圖	曾建平	2022-02-22	修改			
材料	X86238	復核			日期			
顏色	ECK3X10063S-XF2 三塗(深灰)	批准			圖號	J857-VMU03		



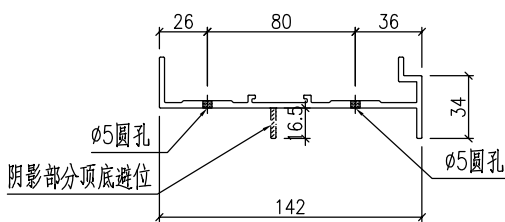
美特鋁質 有限公司
MIDI Aluminium Fabricator Ltd.

产品编号	L(MM)	数量	N	M	A	B	C	D	备注
		1							

工程號	J857	地盤	啓德6552
-----	------	----	--------



SECTION A-A



SECTION B-B

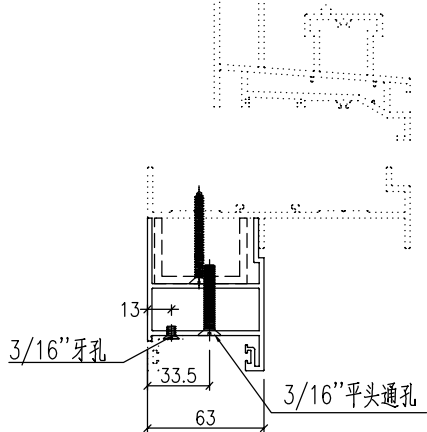
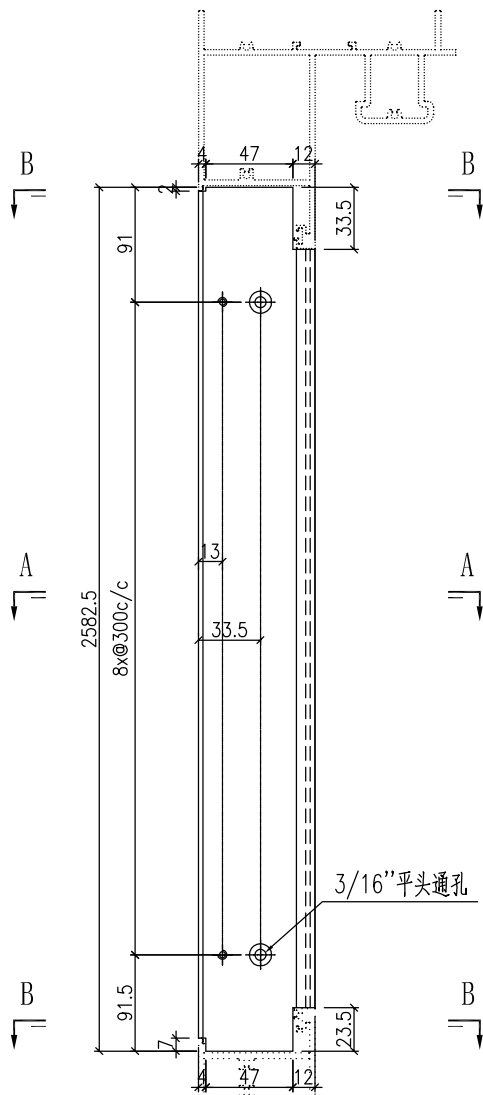
名稱	型材加工圖	制圖	曾建平	2022-02-22	修改			
材料	X86118	復核			日期			
顏色	ECK3X10063S-XF2 三塗(深灰)	批准			圖號	J857-VMU05		



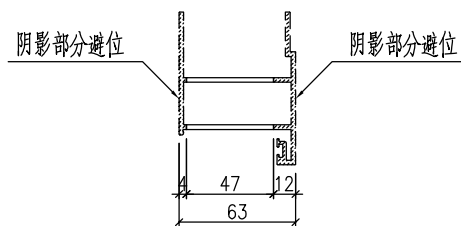
美特鋁質 有限公司
MIDI Aluminium Fabricator Ltd.

产品编号	L(MM)	数量	N	M	A	B	C	D	备注
		1							

工程號	J857	地盤	啓德6552
-----	------	----	--------



SECTION A-A



SECTION B-B

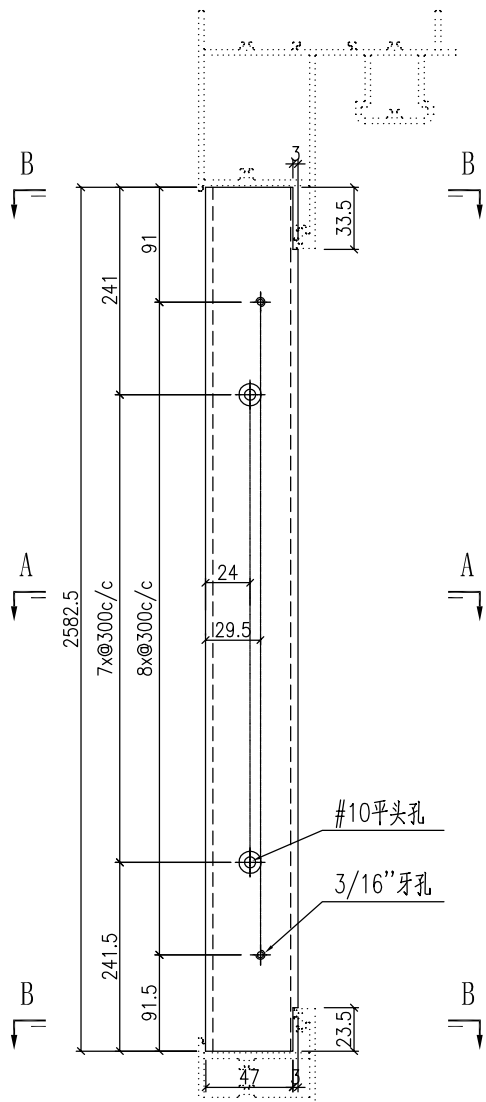
名稱	型材加工圖	制圖	曾建平	2022-02-22	修改			
材料	X86127	復核			日期			
顏色	ECK3X10063S-XF2 三塗(深灰)	批准			圖號	J857-VMU06		



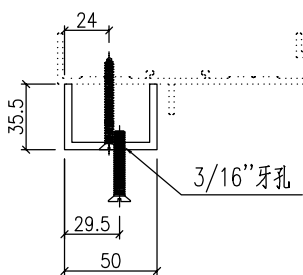
美特鋁質 有限公司
MIDI Aluminium Fabricator Ltd.

产品编号	L(MM)	数量	N	M	A	B	C	D	备注
		1							

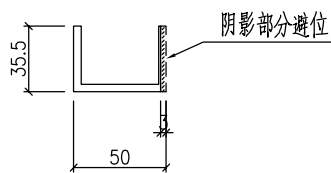
工程號	J857	地盤	啓德6552
-----	------	----	--------



#10平头孔
3/16"牙孔



SECTION A-A



SECTION B-B

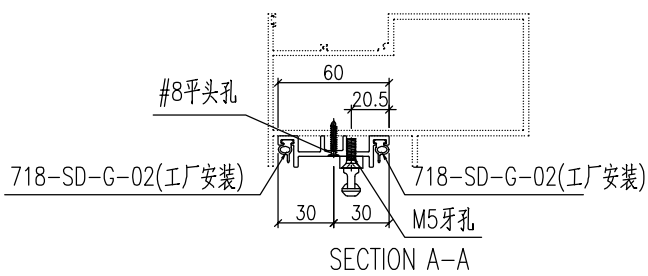
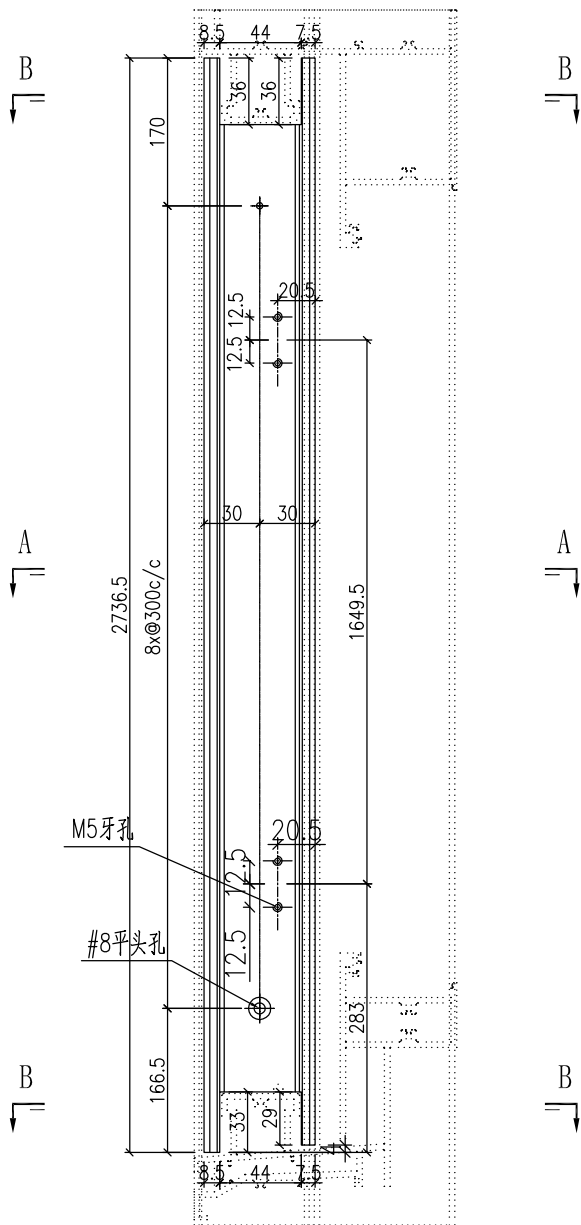
名稱	型材加工圖	制圖	曾建平	2022-02-22	修改			
材料	35.5x50x35.5x4mm厚鋁槽	復核			日期			
顏色	MILL	批准			圖號	J857-VMU07		



美特鋁質 有限公司
MIDI Aluminium Fabricator Ltd.

产品编号	L(MM)	数量	N	M	A	B	C	D	备注
		1							

工程號	J857	地盤	啓德6552
-----	------	----	--------

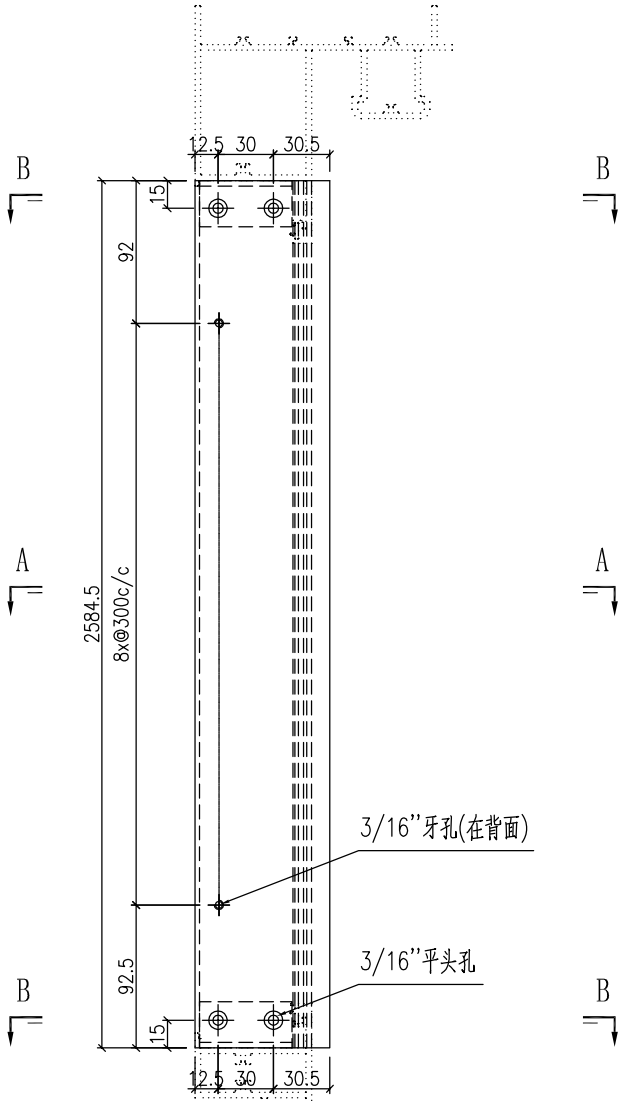


名稱	型材加工圖	制圖	曾建平	2022-02-22	修改			
材料	X86126	復核			日期			
顏色	ECK3X10063S-XF2 三塗(深灰)	批准			圖號	J857-VMU08		



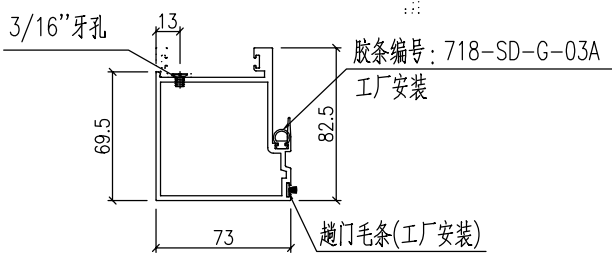
产品编号	L(MM)	数量	N	M	A	B	C	D	备注
		1							

工程號	J857	地盤	啓德6552
-----	------	----	--------

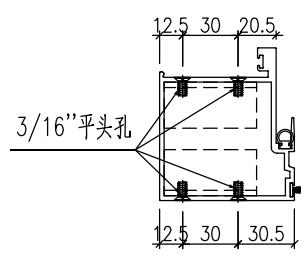


3/16"牙孔(在背面)

3/16"平头孔



SECTION A-A



SECTION B-B

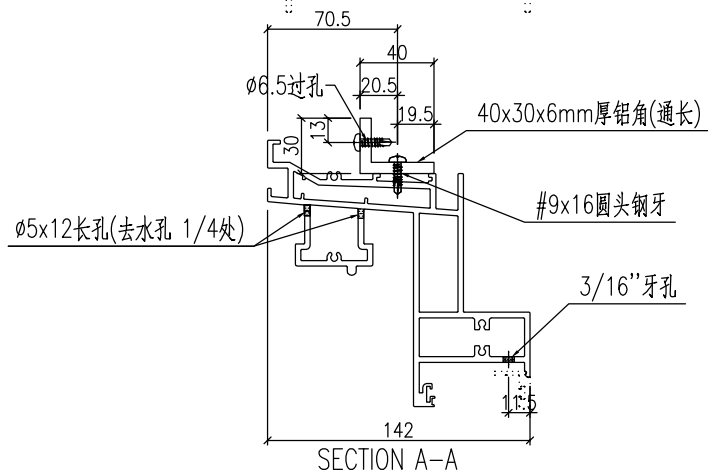
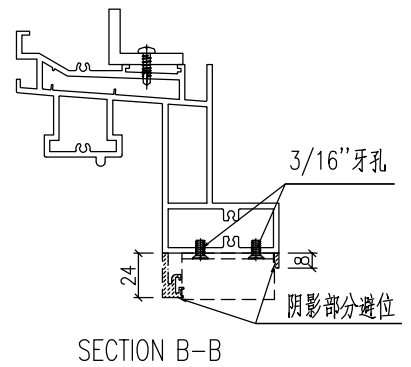
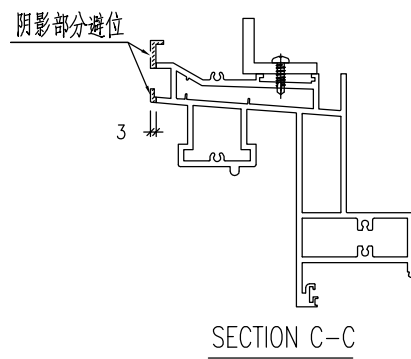
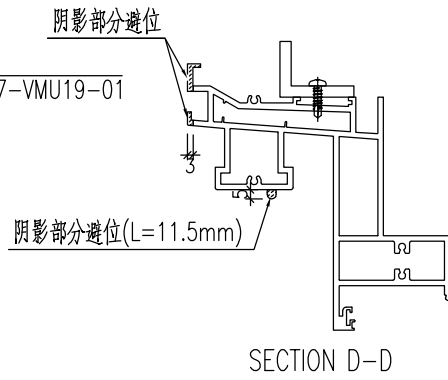
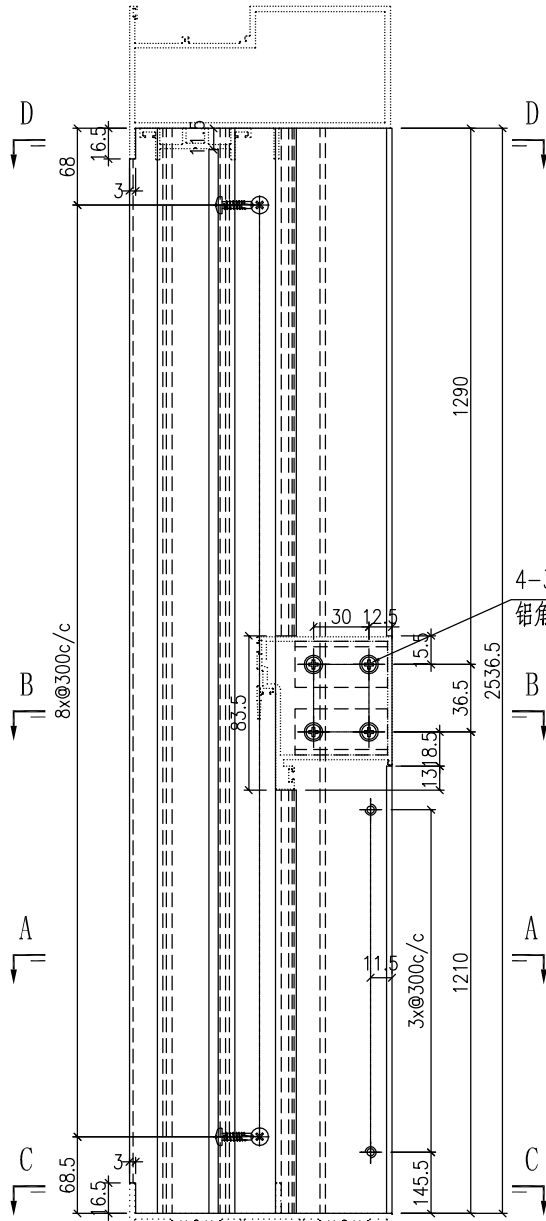
名稱	型材加工圖	制圖	曾建平	2022-02-22	修改			
材料	X86129	復核			日期			
顏色	ECK3X10063S-XF2 三塗(深灰)	批准			圖號	J857-VMU09		



美特鋁質 有限公司
MIDI Aluminium Fabricator Ltd.

产品编号	L(MM)	数量	N	M	A	B	C	D	备注
		1							

工程號	J857	地盤	啓德6552
-----	------	----	--------



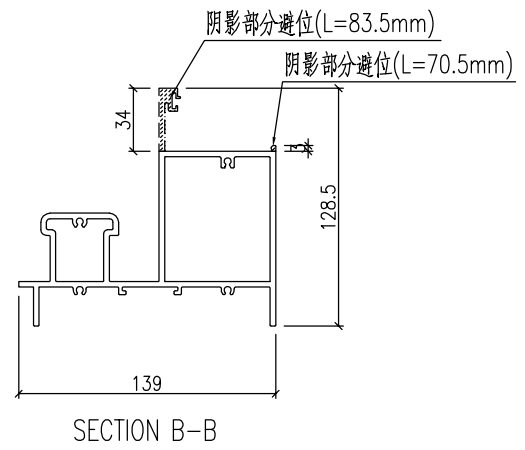
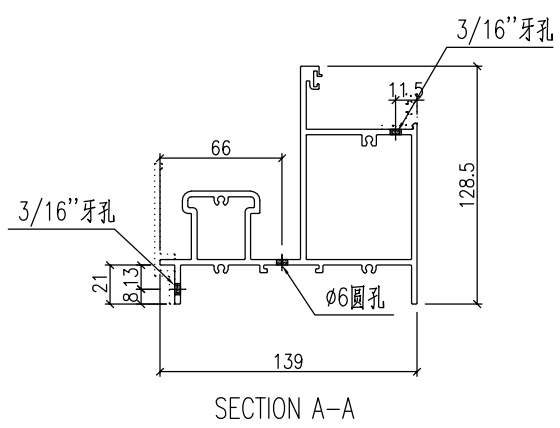
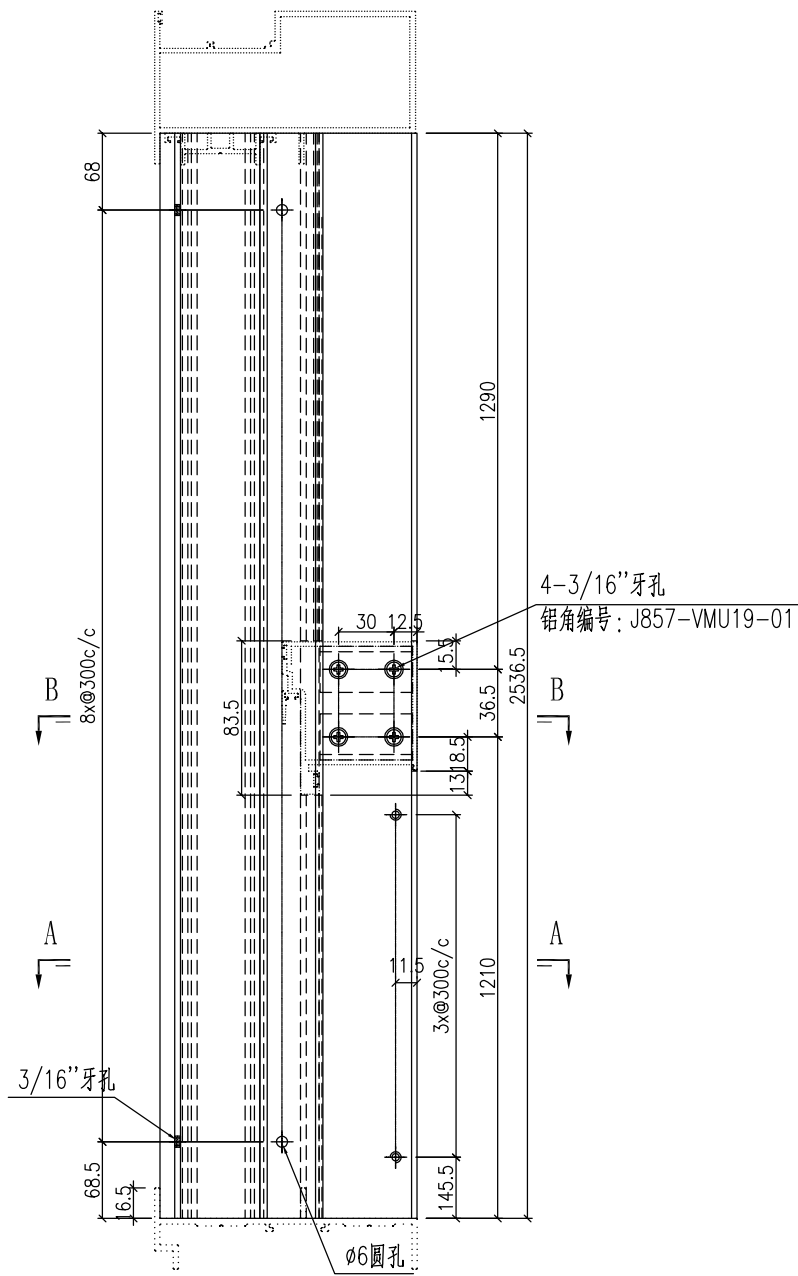
名稱	型材加工圖	制圖	曾建平	2022-02-22	修改			
材料	X86116+40x30x6mm厚鋁角	復核			日期			
顏色	ECK3X10063S-XF2 三塗(深灰)	批准			圖號	J857-VMU10		



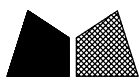
美特鋁質 有限公司
MIDI Aluminium Fabricator Ltd.

产品编号	L(MM)	数量	N	M	A	B	C	D	备注
		1							

工程號	J857	地盤	啓德6552
-----	------	----	--------



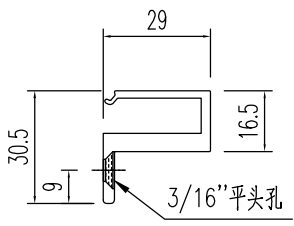
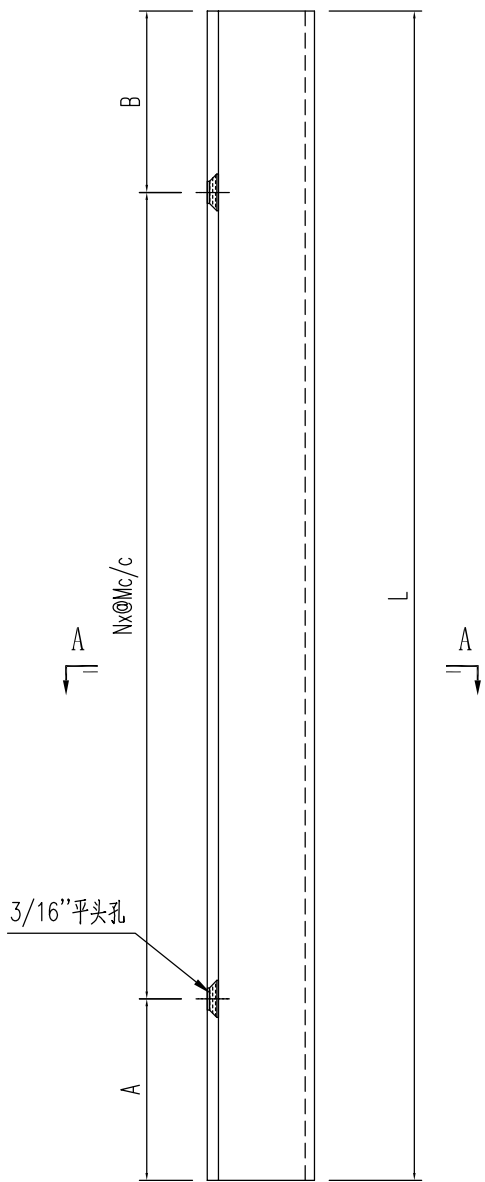
名稱	型材加工圖	制圖	曾建平	2022-02-22	修改			
材料	X86117	復核			日期			
顏色	ECK3X10063S-XF2 三塗(深灰)	批准			圖號	J857-VMU11		



美特鋁質 有限公司
MIDI Aluminium Fabricator Ltd.

产品编号	L(MM)	数量	N	M	A	B	C	D	备注
J857-VMU12-01	2635	1	8	300	117.5	117.5			
J857-VMU12-02	1091	1	3	300	91	100			

工程號	J857	地盤	啓德6552
-----	------	----	--------



SECTION A-A

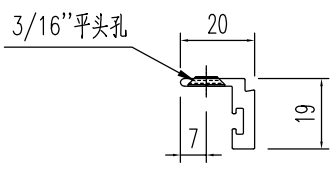
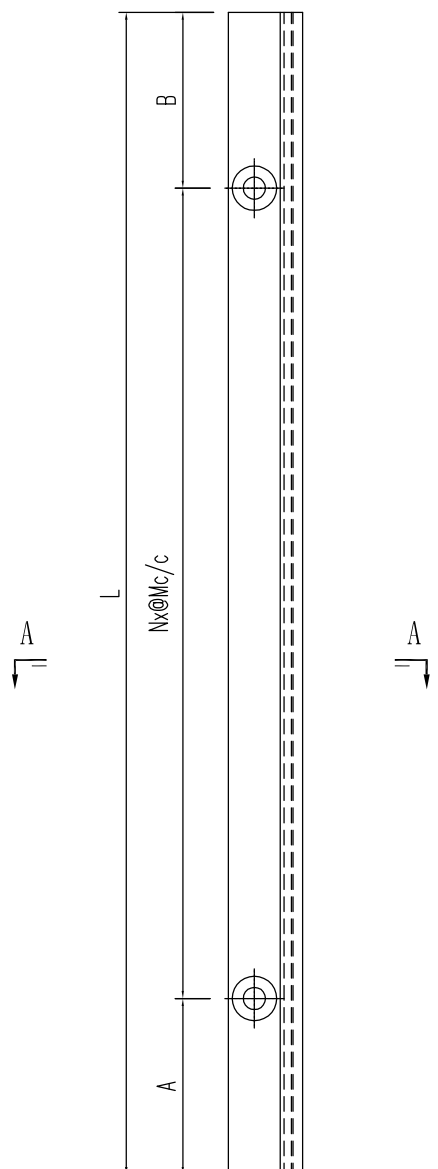
名稱	型材加工圖	制圖	曾建平	2022-02-22	修改			
材料	X86240	復核			日期			
顏色	ECK3X10063S-XF2 三塗(深灰)	批准			圖號	J857-VMU12		



美特鋁質 有限公司
MIDI Aluminium Fabricator Ltd.

产品编号	L(MM)	数量	N	M	A	B	C	D	备注
J857-VMU13-01	2558.5	1	8	300	79.5	79			
J857-VMU13-02	1182	2	3	300	141	141			
J857-VMU13-03	2573.5	1	8	300	89	84.5			
J857-VMU13-04	1096.5	1	3	300	63	133.5			

工程號	J857	地盤	啓德6552
-----	------	----	--------



SECTION A-A

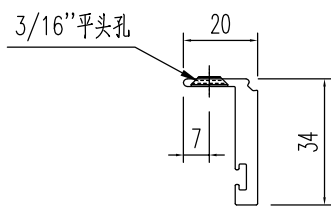
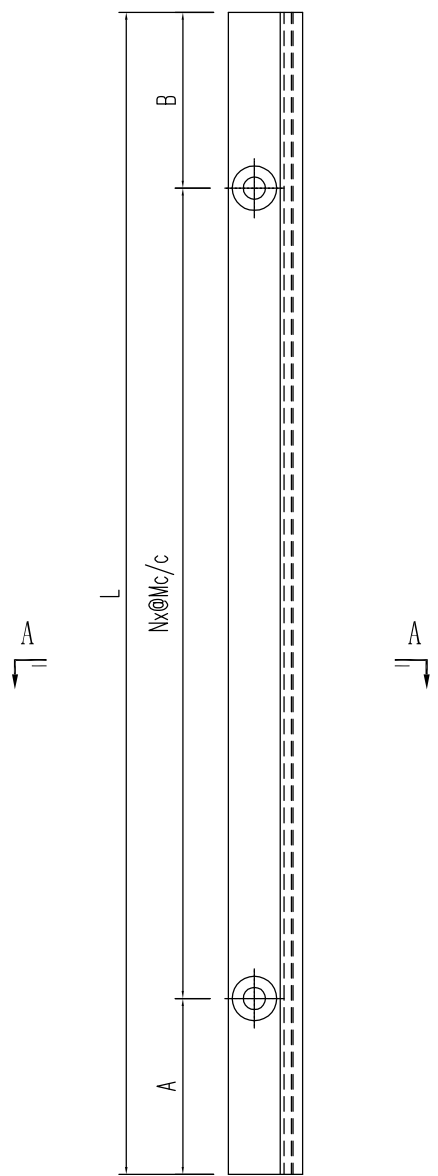
名稱	型材加工圖	制圖	曾建平	2022-02-22	修改			
材料	X86130	復核			日期			
顏色	ECK3X10063S-XF2 三塗(深灰)	批准			圖號	J857-VMU13		



美特鋁質 有限公司
MIDI Aluminium Fabricator Ltd.

产品编号	L(MM)	数量	N	M	A	B	C	D	备注
J857-VMU13-05	1096.5	1	3	300	133.5	63			

工程號	J857	地盤	啓德6552
-----	------	----	--------



SECTION A-A

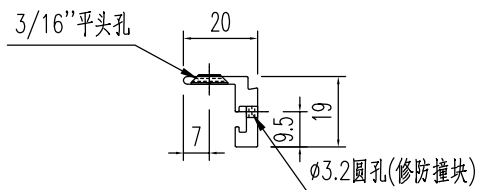
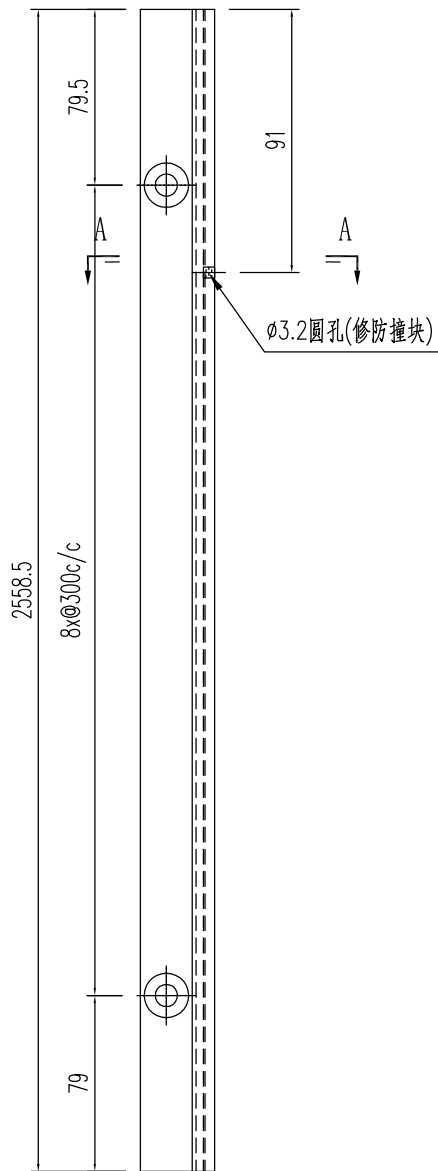
名稱	型材加工圖	制圖	曾建平	2022-02-22	修改			
材料	X86247	復核			日期			
顏色	ECK3X10063S-XF2 三塗(深灰)	批准			圖號	J857-VMU13-05		



美特鋁質 有限公司
MIDI Aluminium Fabricator Ltd.

产品编号	L(MM)	数量	N	M	A	B	C	D	备注
		1							

工程號	J857	地盤	啓德6552
-----	------	----	--------



SECTION A-A

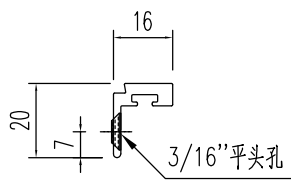
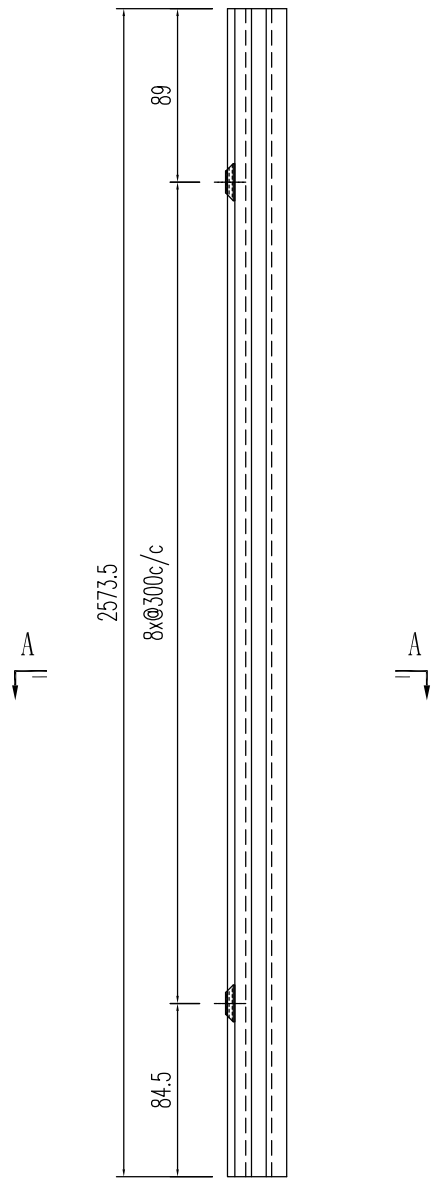
名稱	型材加工圖	制圖	曾建平	2022-02-22	修改			
材料	X86130	復核			日期			
顏色	ECK3X10063S-XF2 三塗(深灰)	批准			圖號	J857-VMU14		



美特鋁質 有限公司
MIDI Aluminium Fabricator Ltd.

产品编号	L(MM)	数量	N	M	A	B	C	D	备注
		1							

工程號	J857	地盤	啓德6552
-----	------	----	--------



SECTION A-A

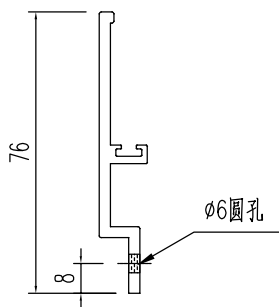
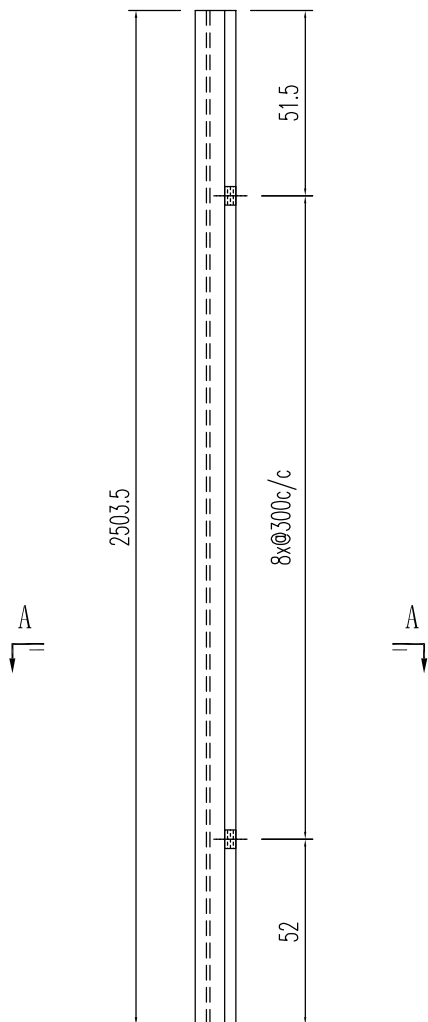
名稱	型材加工圖	制圖	曾建平	2022-02-22	修改			
材料	X86185	復核			日期			
顏色	ECK3X10063S-XF2 三塗(深灰)	批准			圖號	J857-VMU15		



美特鋁質 有限公司
MIDI Aluminium Fabricator Ltd.

产品编号	L(MM)	数量	N	M	A	B	C	D	备注
		1							

工程號	J857	地盤	啓德6552
-----	------	----	--------



SECTION A-A

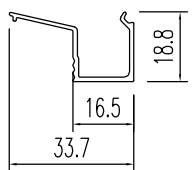
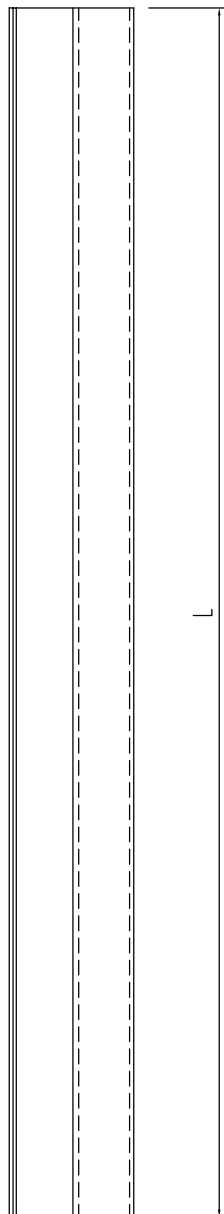
名稱	型材加工圖	制圖	曾建平	2022-02-22	修改			
材料	X86190	復核			日期			
顏色	ECK3X10063S-XF2 三塗(深灰)	批准			圖號	J857-VMU16		



美特鋁質 有限公司
MIDI Aluminium Fabricator Ltd.

产品编号	L(MM)	数量	N	M	A	B	C	D	备注
J857-VMU17-01	2635	1							
J857-VMU17-02	1091	1							

工程號	J857	地盤	啓德6552
-----	------	----	--------



SECTION A-A

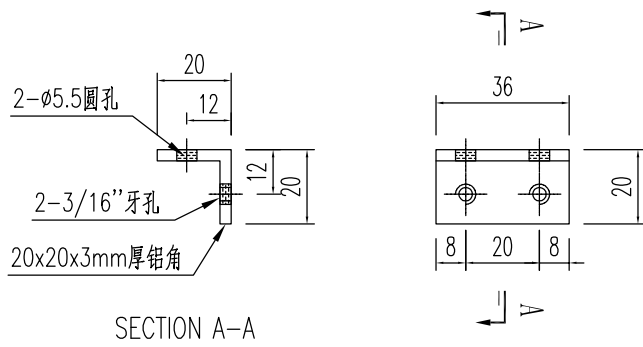
名稱	型材加工圖	制圖	曾建平	2022-02-22	修改			
材料	X86194	復核			日期			
顏色	ECK3X10063S-XF2 三塗(深灰)	批准			圖號	J857-VMU17		



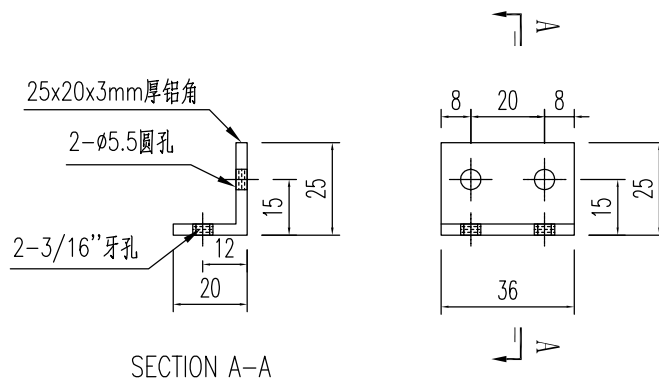
美特鋁質 有限公司
MIDI Aluminium Fabricator Ltd.

产品编号	L(MM)	数量	N	M	A	B	C	D	备注
J857-VMU18-01		4							

工程號	J857	地盤	啓德6552
-----	------	----	--------



产品编号	L(MM)	数量	N	M	A	B	C	D	备注
J857-VMU18-02		4							



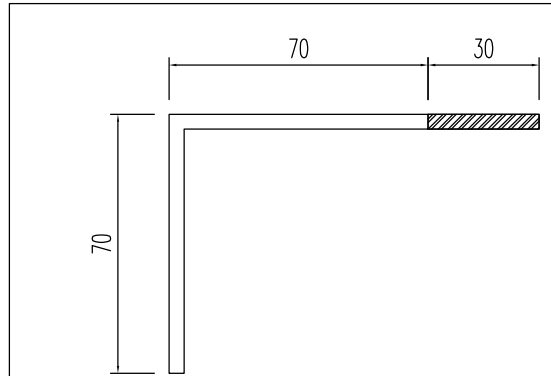
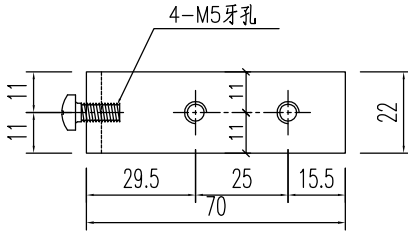
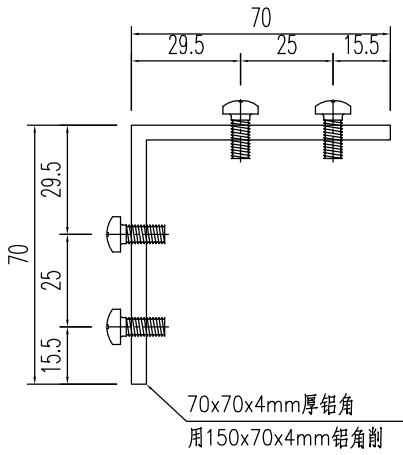
名稱	型材加工圖	制圖	曾建平	2022-02-22	修改			
材料	25x20x3mm厚鋁角+20x20x3mm厚鋁角	復核			日期			
顏色	MILL	批准			圖號	J857-VMU18		



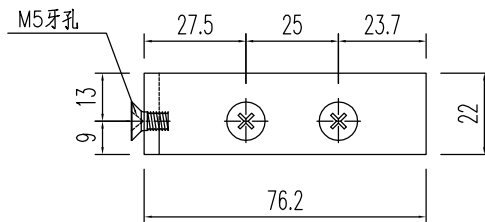
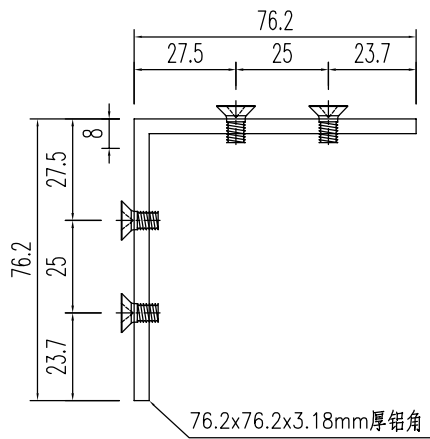
美特鋁質 有限公司
MIDI Aluminium Fabricator Ltd.

产品编号	L(mm)	数量	A	N	M	B	N1	M1	备注
J857-VMU19-01		10							

工程號	J851	地盤	青衣明翹匯
-----	------	----	-------



产品编号	L(mm)	数量	A	N	M	B	N1	M1	备注
J857-VMU19-02		10							



名稱	附件加工圖	制圖	曾建平	2020-02-22	修改				
材料	N00874	復核			日期				
顏色	MILL	批准			圖號	J857-VMU19			

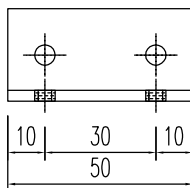
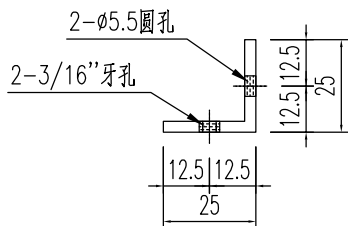
EG-DWG3



美特鋁質 有限公司
MIDI Aluminium Fabricator Ltd.

产品编号	L(MM)	数量	N	M	A	B	C	D	备注
J857-VMU20-01		6							

工程號	J857	地盤	啓德6552
-----	------	----	--------



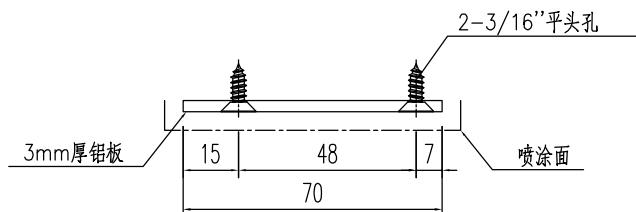
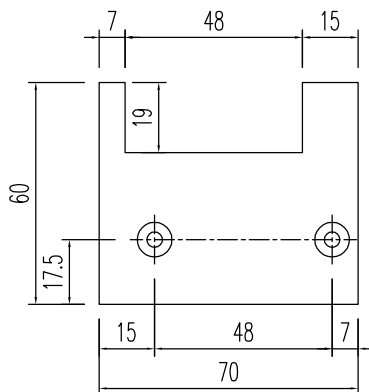
名稱	型材加工圖	制圖	曾建平	2022-02-22	修改		
材料	25x20x3mm厚鋁角+20x20x3mm厚鋁角	復核			日期		
顏色	MILL	批准			圖號	J857-VMU20	



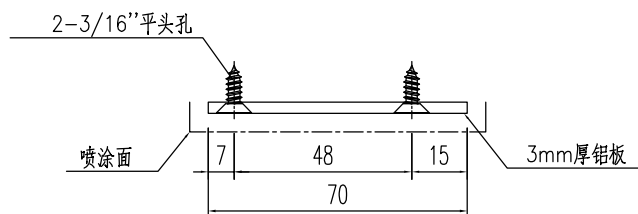
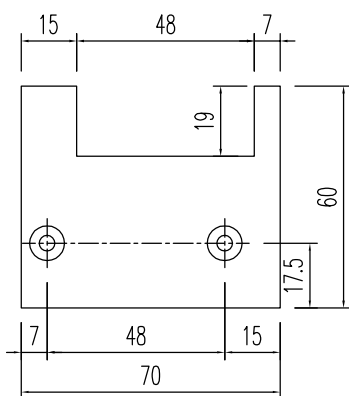
美特鋁質 有限公司
MIDI Aluminium Fabricator Ltd.

产品编号	L(mm)	数量	A	N	M	B	N1	M1	备注
J851-AL19-01		1							

工程號	J851	地盤	青衣明翹匯
-----	------	----	-------



产品编号	L(mm)	数量	A	N	M	B	N1	M1	备注
J851-AL19-01R		1							

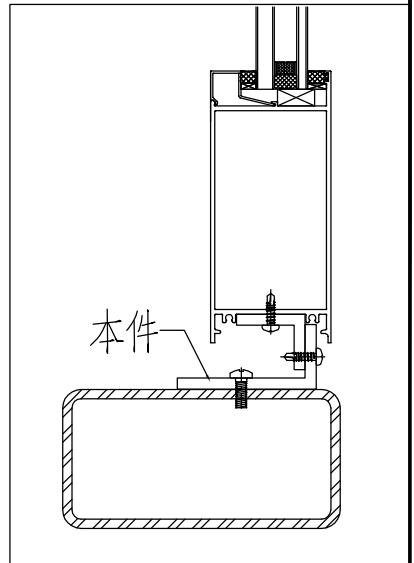
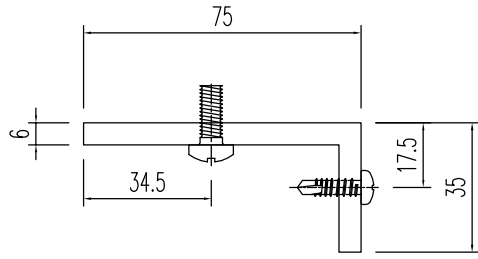
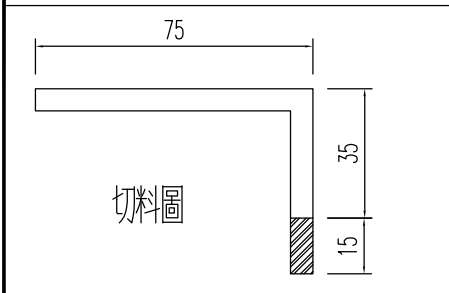
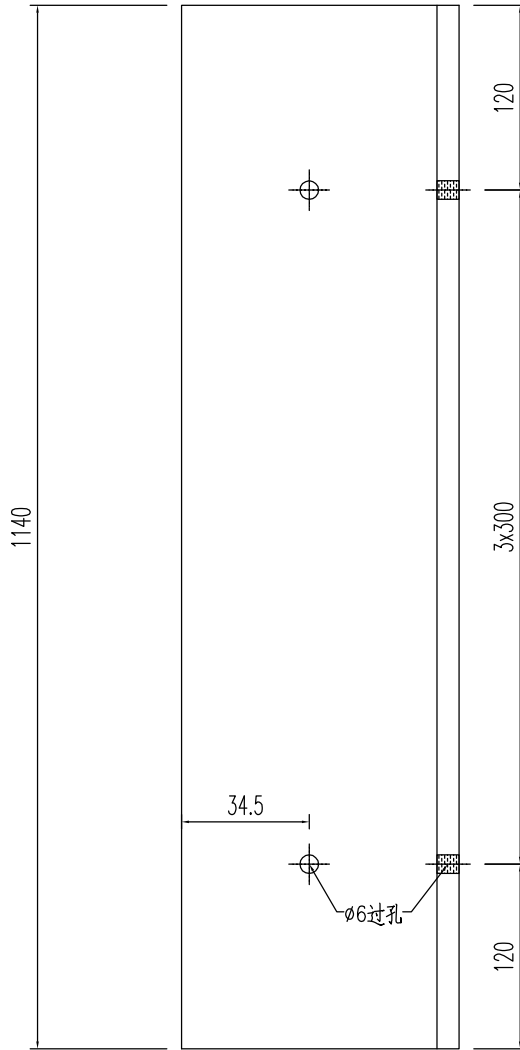


名稱	附件加工圖	制圖	曾建平	2020-02-22	修改				
材料	3mm厚鋁板	復核			日期				
顏色	ECK3X10063S-XF2 三塗(深灰)	批准			圖號	J857-VMU21			



工程號	J851	地盤	青衣明翹匯
-----	------	----	-------

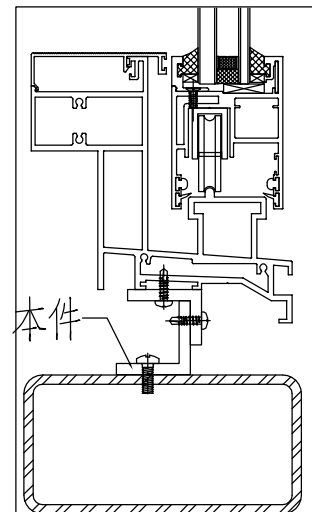
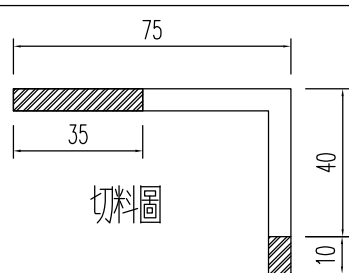
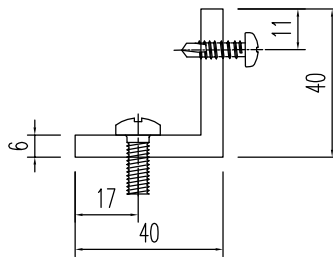
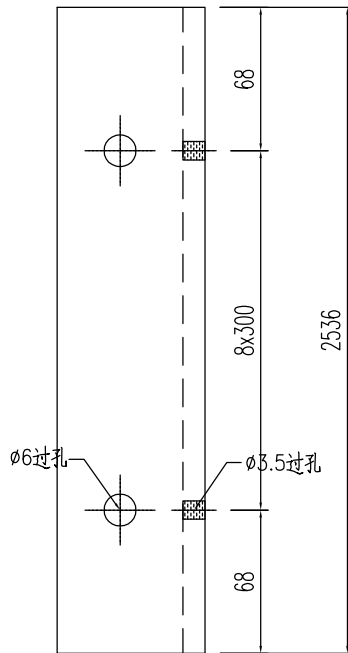
散件送地盤



名稱	附件加工圖	制圖	曾建平	2020-02-22	修改		
材料	75x50x6mm鋁角	復核			日期		
顏色	MILL	批准			圖號	J857-VMU22	



散件送地盤



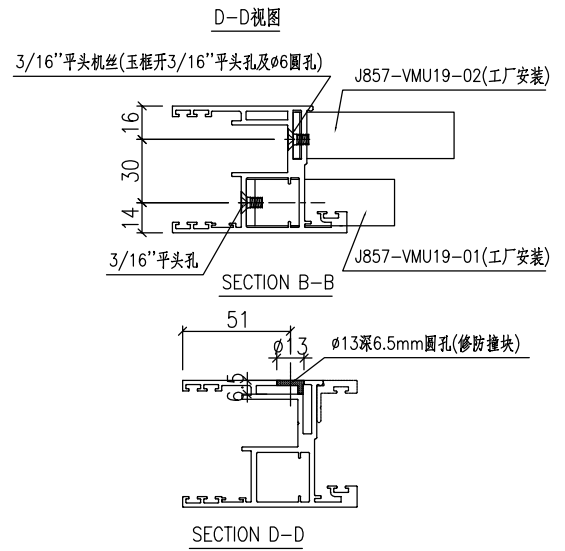
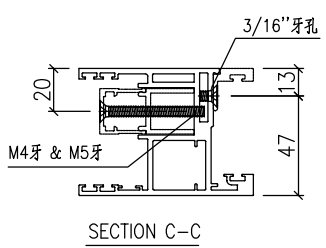
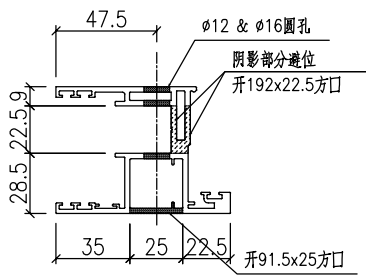
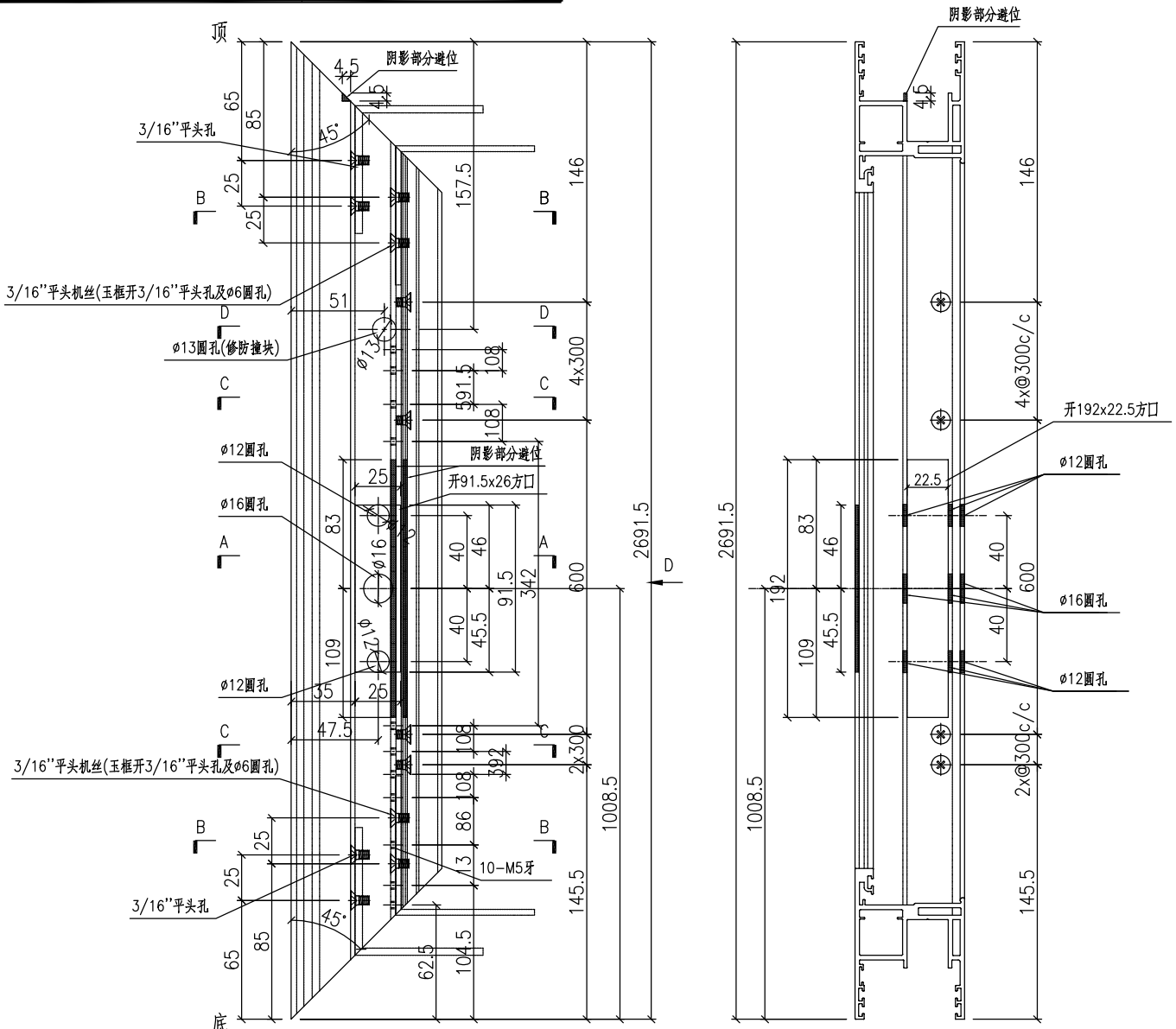
名稱	附件加工圖	制圖	曾建平	2020-02-22	修改			
材料	75x50x6mm鋁角	復核			日期			
顏色	MILL	批准			圖號	J857-VMU23		



美特鋁質 有限公司
MIDI Aluminium Fabricator Ltd.

产品编号	L(mm)	数量	A	B	N	M	N1	M1	备注
		1							

工程號	J857	地盤	啓德6552
-----	------	----	--------



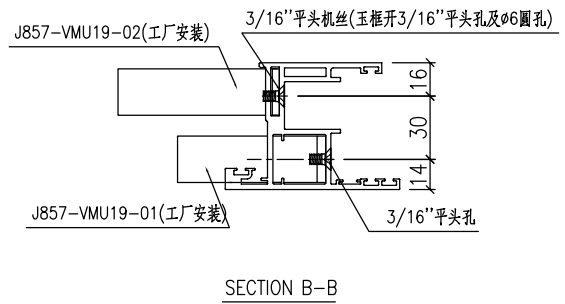
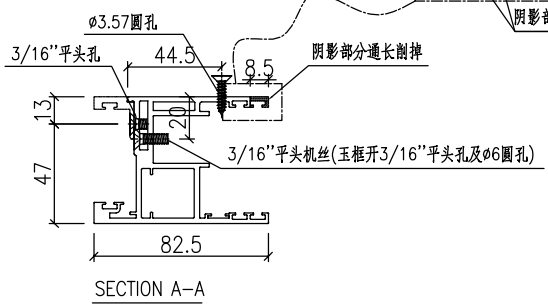
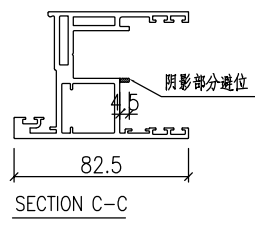
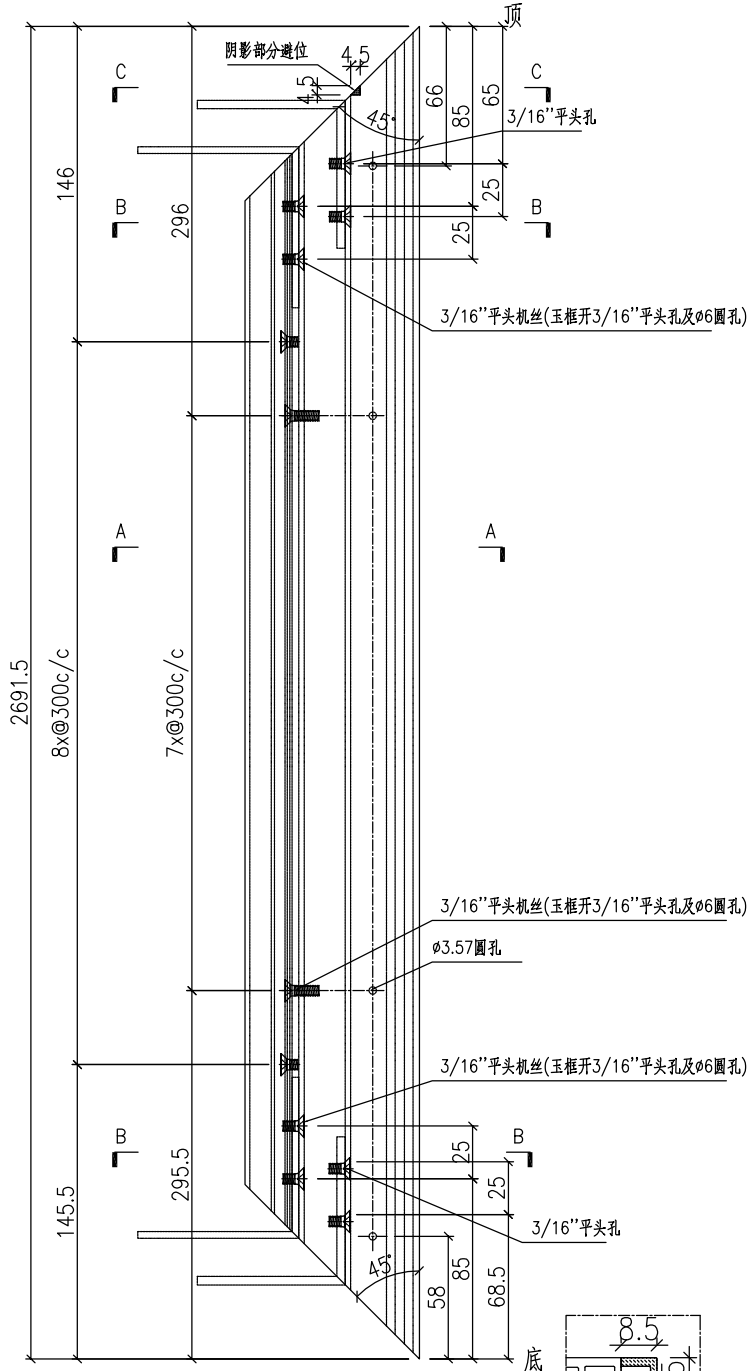
名稱	趟門玉加工圖	制圖	曾建平	2022-02-22	修改				
材料	X86123	復核			日期				
顏色	ECK3X10063S-XF2 三塗(深灰)	批准			圖號	J857-VMU30			



美特鋁質 有限公司
MIDI Aluminium Fabricator Ltd.

产品编号	L(mm)	数量	A	B	N	M	N1	M1	备注
		1							

工程號	J857	地盤	啓德6552
-----	------	----	--------



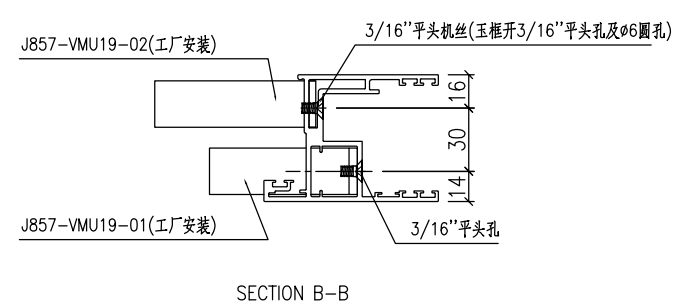
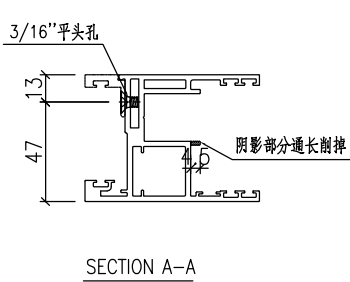
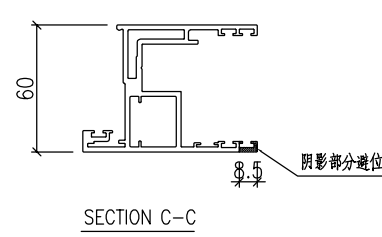
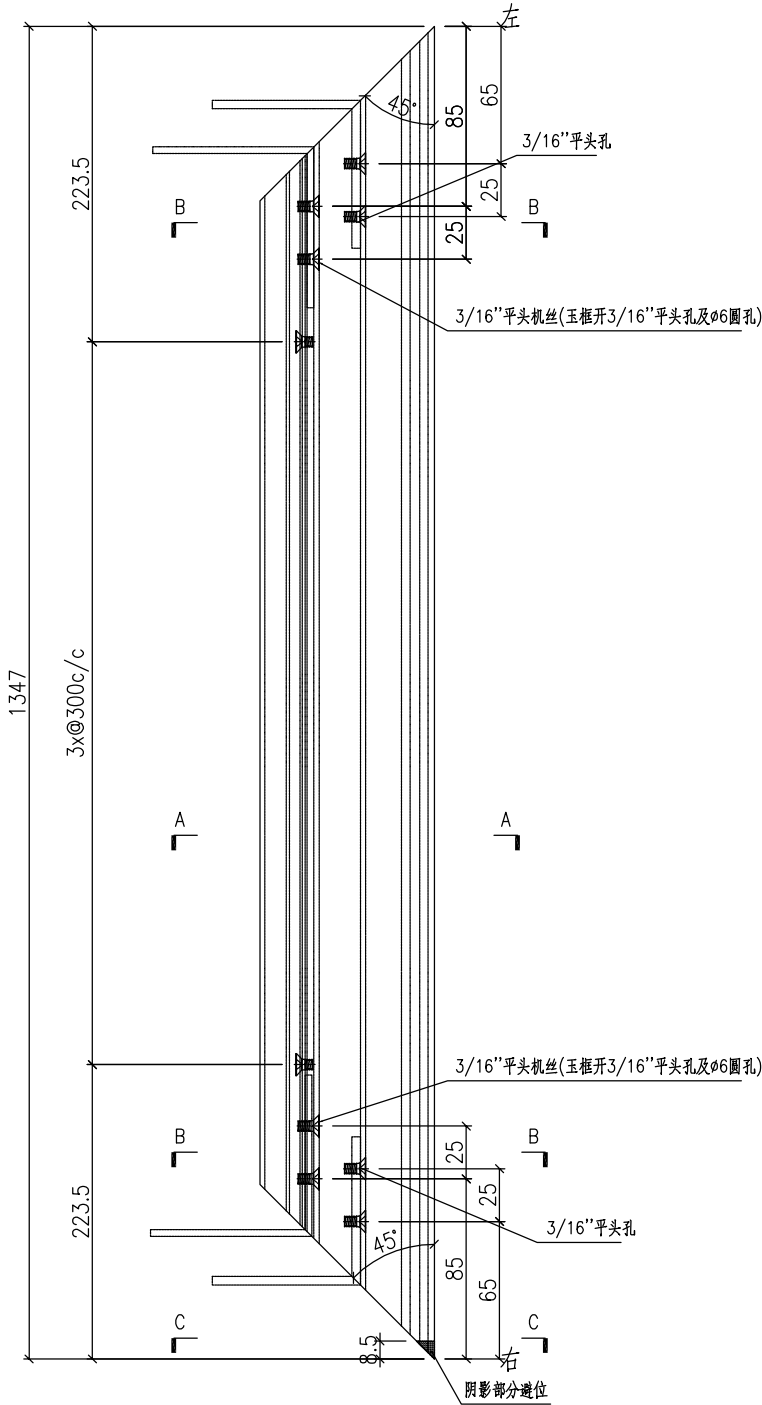
名稱	趟門玉加工圖	制圖	曾建平	2022-02-22	修改				
材料	X86123	復核			日期				
顏色	ECK3X10063S-XF2 三塗(深灰)	批准			圖號	J857-VMU31			



美特鋁質 有限公司
MIDI Aluminium Fabricator Ltd.

产品编号	L(mm)	数量	A	B	N	M	N1	M1	备注
		1							

工程號	J857	地盤	啓德6552
-----	------	----	--------



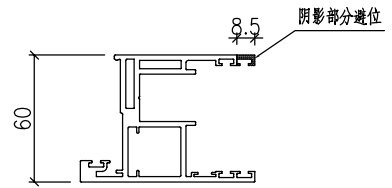
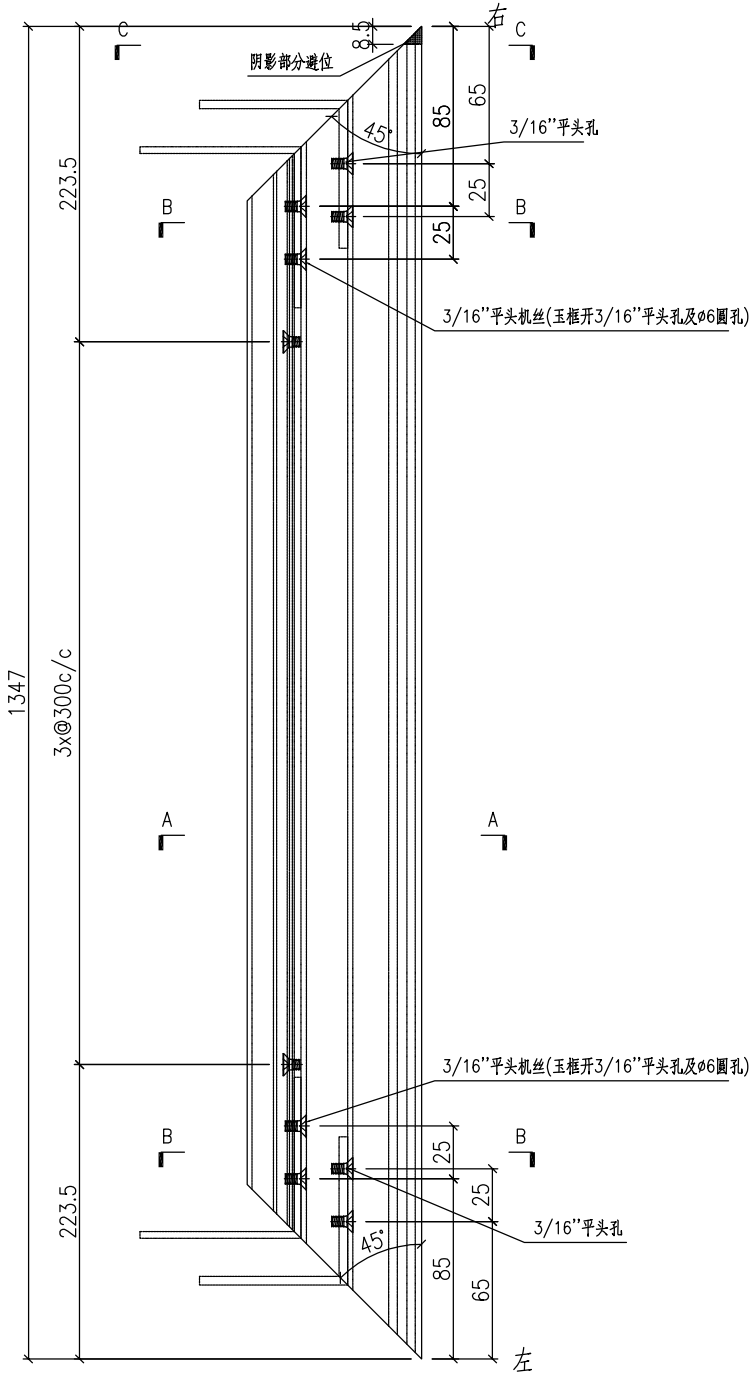
名稱	趟門玉加工圖	制圖	曾建平	2022-02-22	修改				
材料	X86123	復核			日期				
顏色	ECK3X10063S-XF2 三塗(深灰)	批准			圖號	J857-VMU32			



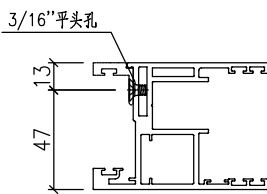
美特鋁質 有限公司
MIDI Aluminium Fabricator Ltd.

产品编号	L(mm)	数量	A	B	N	M	N1	M1	备注
		1							

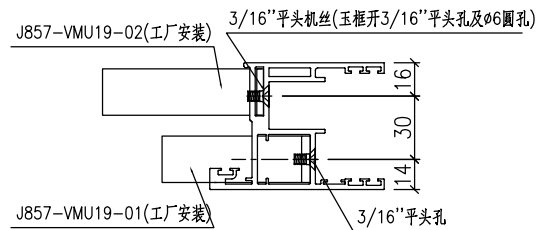
工程號	J857	地盤	啓德6552
-----	------	----	--------



SECTION C-C



SECTION A-A



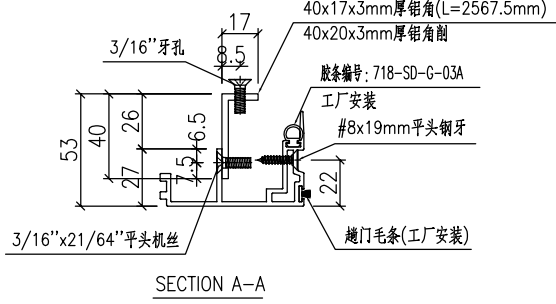
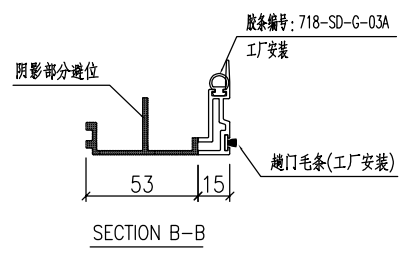
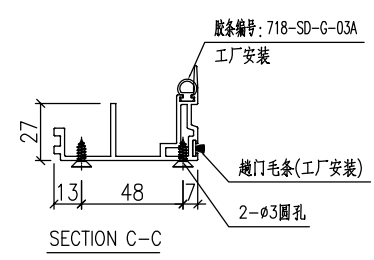
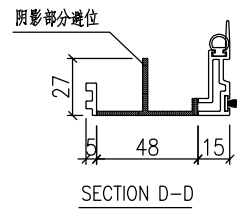
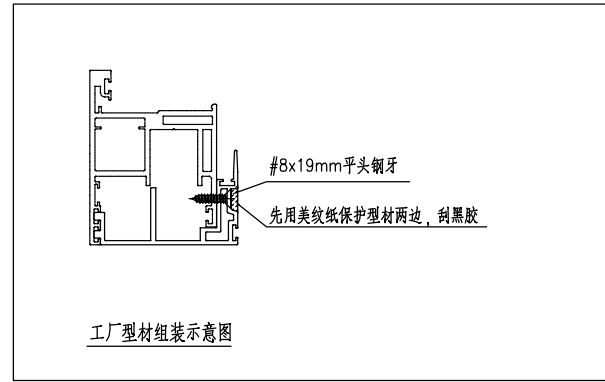
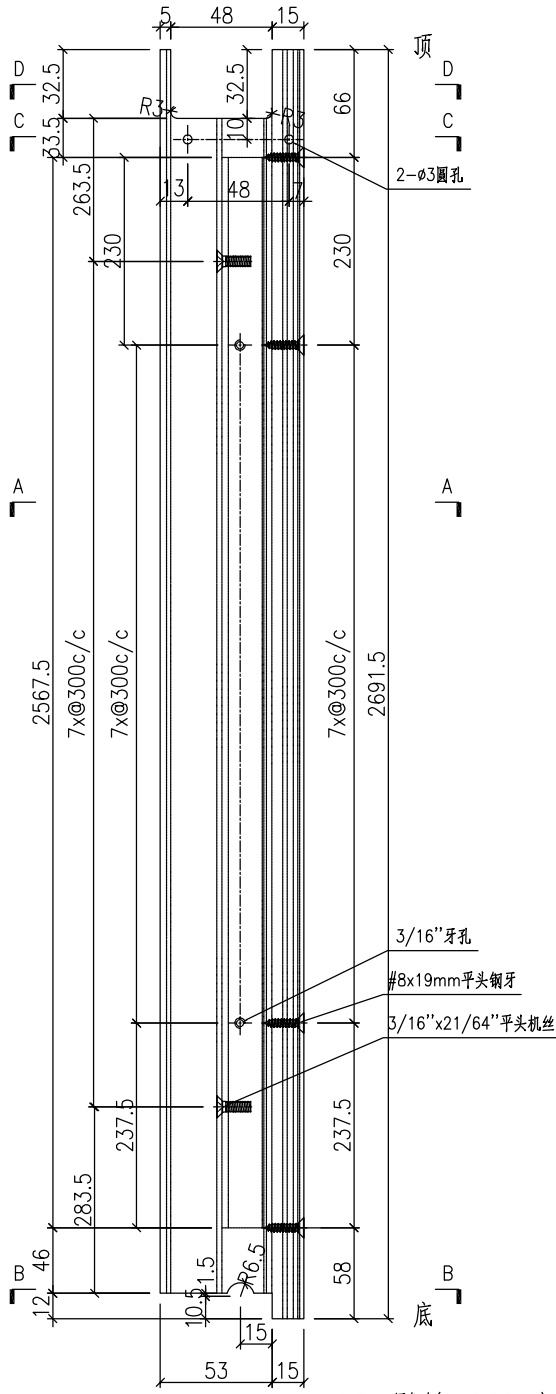
SECTION B-B

名稱	趟門玉加工圖	制圖	曾建平	2022-02-22	修改			
材料	X86123	復核			日期			
顏色	ECK3X10063S-XF2 三塗(深灰)	批准			圖號	J857-VMU33		



产品编号	L(mm)	数量	A	B	N	M	N1	M1	备注
		1							

工程號	J857	地盤	啓德6552
-----	------	----	--------



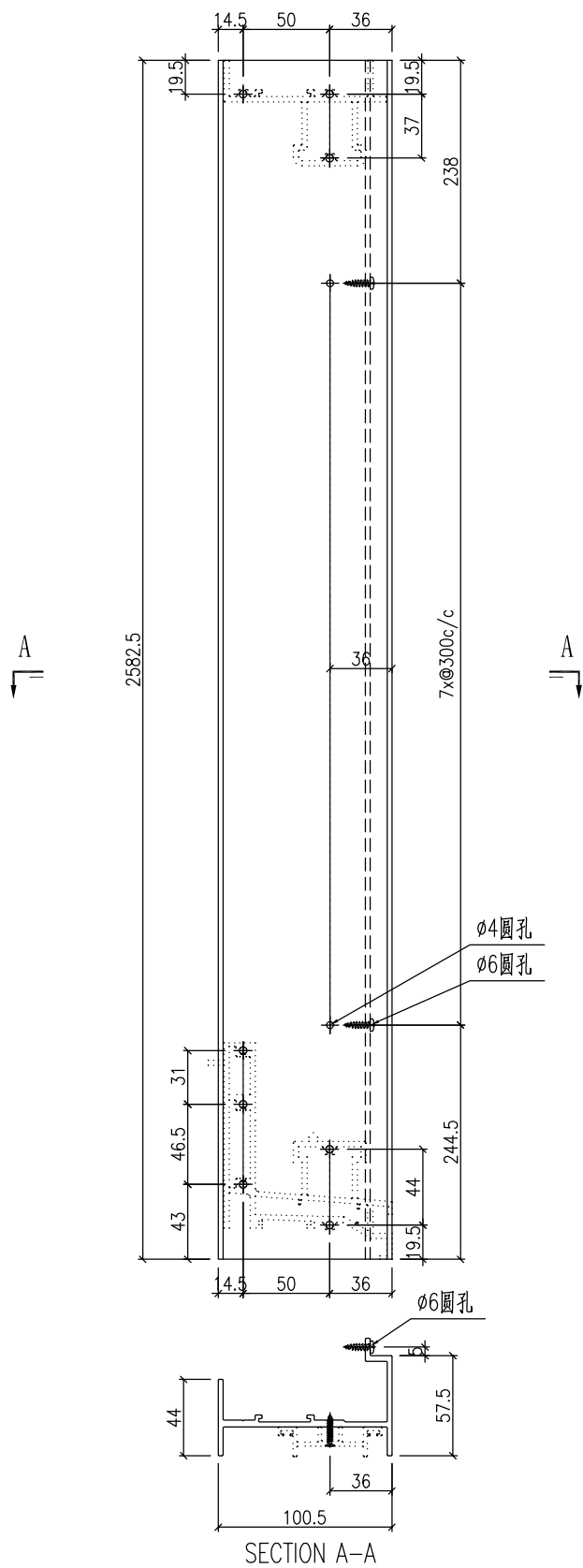
名稱	門玉勾料加工圖	制圖	曾建平	2022-02-22	修改			
材料	X86122+40x17x3mm厚鋁角	復核			日期			
顏色	ECK3X10063S-XF2 三塗(深灰)	批准			圖號	J857-VMU34		



美特鋁質 有限公司
MIDI Aluminium Fabricator Ltd.

产品编号	L(MM)	数量	N	M	A	B	C	D	备注
		1							

工程號	J857	地盤	啓德6552
-----	------	----	--------



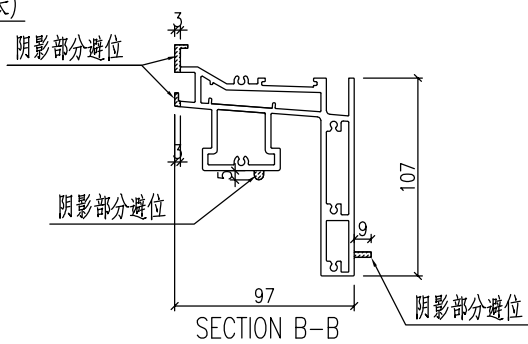
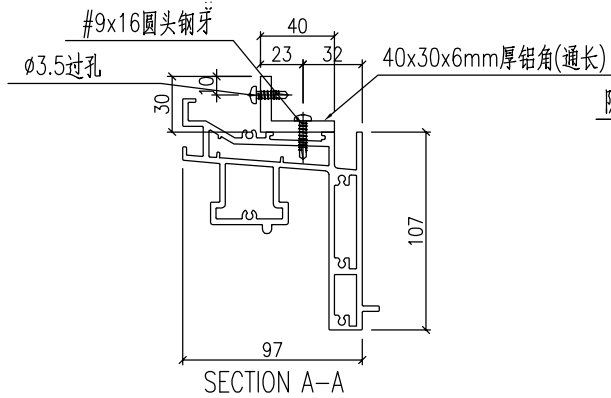
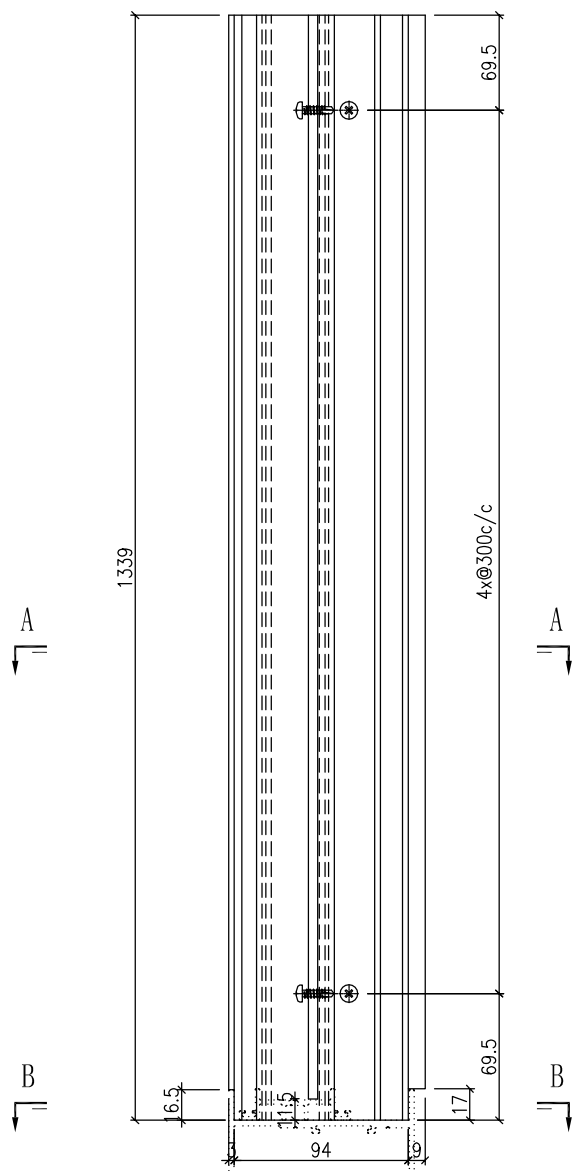
名稱	型材加工圖	制圖	曾建平	2022-02-22	修改			
材料	X86121	復核			日期			
顏色	ECK3X10063S-XF2 三塗(深灰)	批准			圖號	J857-UP01		



美特鋁質 有限公司
MIDI Aluminium Fabricator Ltd.

产品编号	L(MM)	数量	N	M	A	B	C	D	备注
		1							

工程號	J857	地盤	啓德6552
-----	------	----	--------



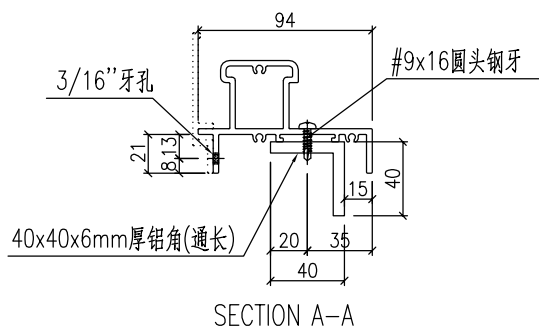
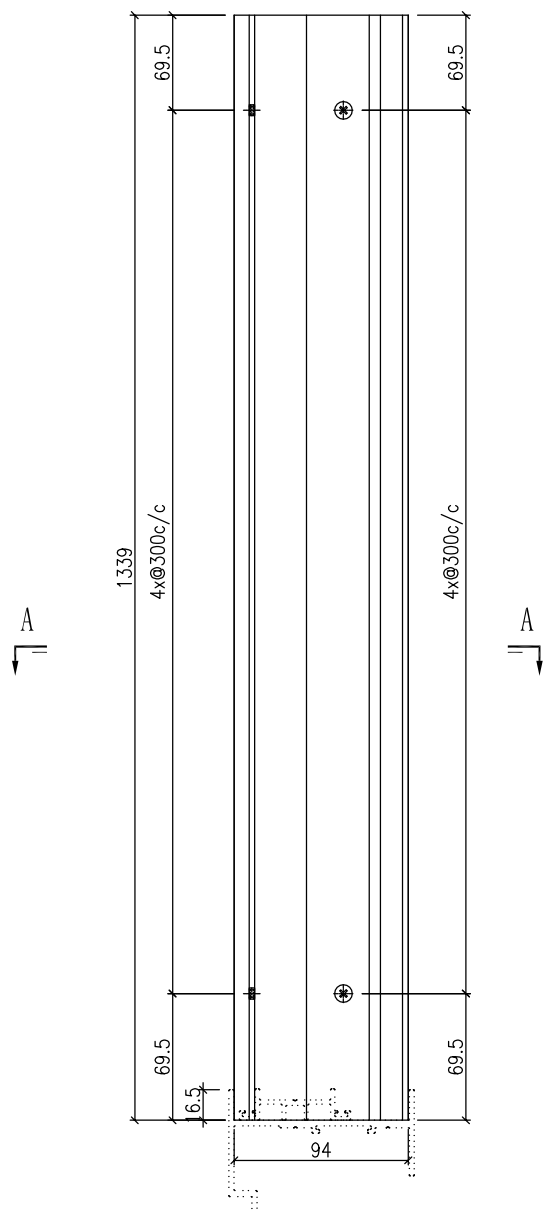
名稱	型材加工圖	制圖	曾建平	2022-02-22	修改			
材料	X86119+40x30x6mm厚鋁角	復核			日期			
顏色	ECK3X10063S-XF2 三塗(深灰)	批准			圖號	J857-UP02		



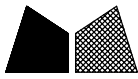
美特鋁質 有限公司
MIDI Aluminium Fabricator Ltd.

产品编号	L(MM)	数量	N	M	A	B	C	D	备注
		1							

工程號	J857	地盤	啓德6552
-----	------	----	--------



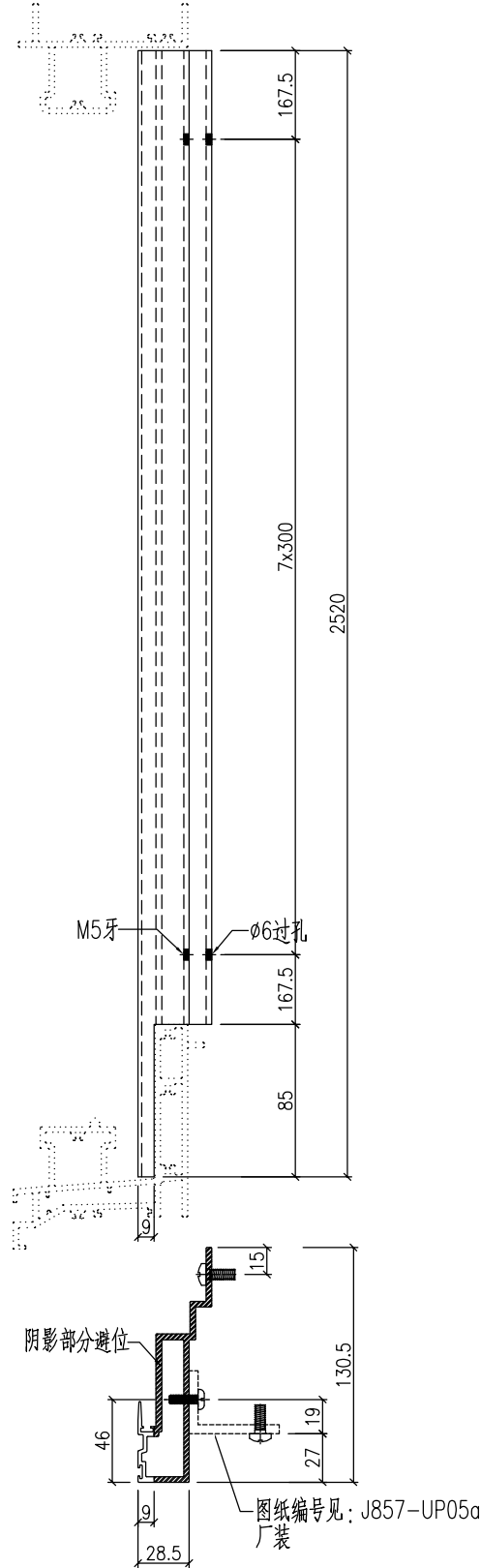
名稱	型材加工圖	制圖	曾建平	2022-02-22	修改			
材料	X86120+40x40x6mm厚鋁角	復核			日期			
顏色	ECK3X10063S-XF2 三塗(深灰)	批准			圖號	J857-UP03		



美特鋁質 有限公司
MIDI Aluminium Fabricator Ltd.

工程號	J857	地盤	啓德6552
-----	------	----	--------

产品编号	L(MM)	数量	N	M	A	B	C	D	备注
		1							



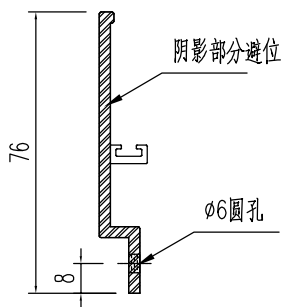
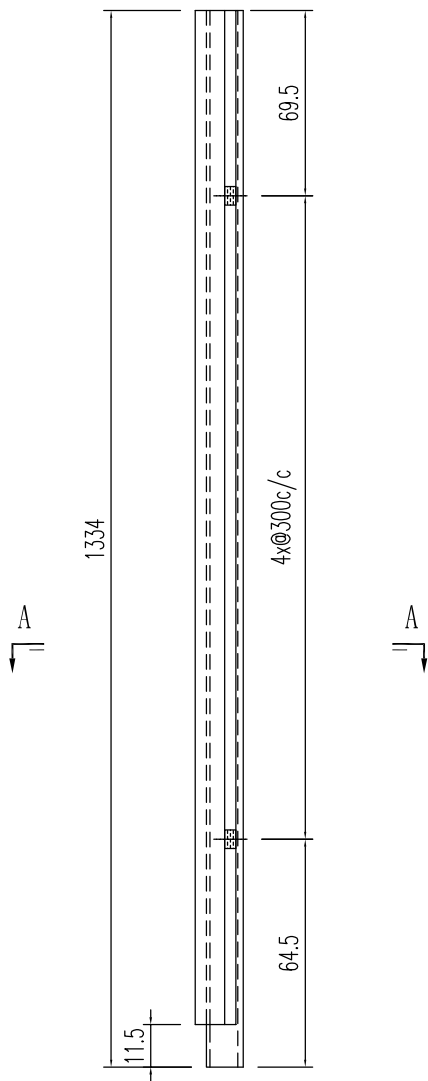
名稱	型材加工圖	制圖	曾建平	2022-02-22	修改			
材料	X86115	復核			日期			
顏色	ECK3X10063S-XF2 三塗(深灰)	批准			圖號	J857-UP05		



美特鋁質 有限公司
MIDI Aluminium Fabricator Ltd.

产品编号	L(MM)	数量	N	M	A	B	C	D	备注
		1							

工程號	J857	地盤	啓德6552
-----	------	----	--------

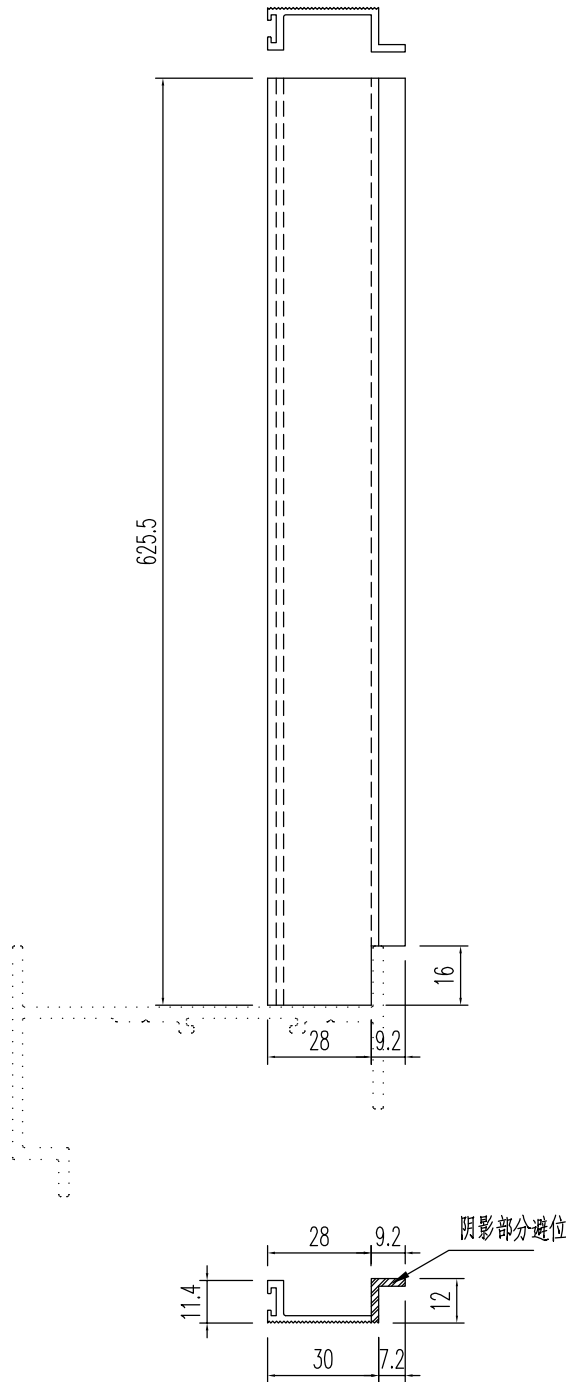


SECTION A-A

名稱	型材加工圖	制圖	曾建平	2022-02-22	修改			
材料	X86190	復核			日期			
顏色	ECK3X10063S-XF2 三塗(深灰)	批准			圖號	J857-UP06		



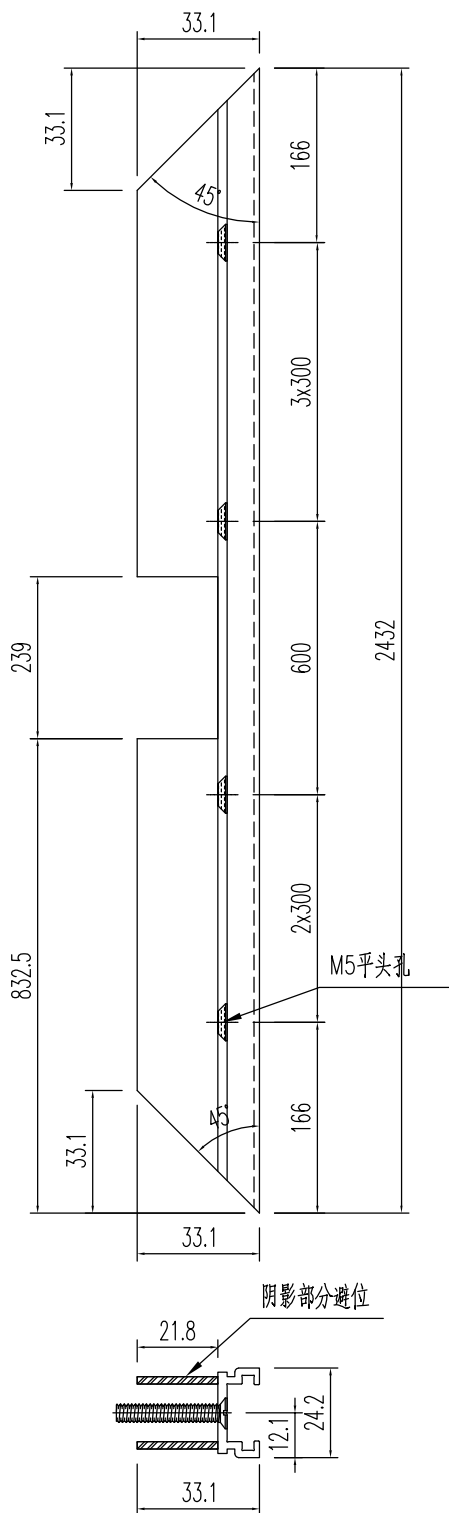
工程號	J857	地盤	啓德6552
-----	------	----	--------



名稱	型材加工圖	制圖	曾建平	2022-02-22	修改			
材料	X86197	復核			日期			
顏色	ECK3X10063S-XF2 三塗(深灰)	批准			圖號	J857-UP07		



工程號	J857	地盤	啓德6552
-----	------	----	--------



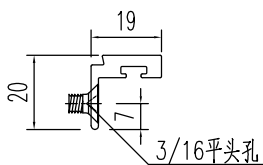
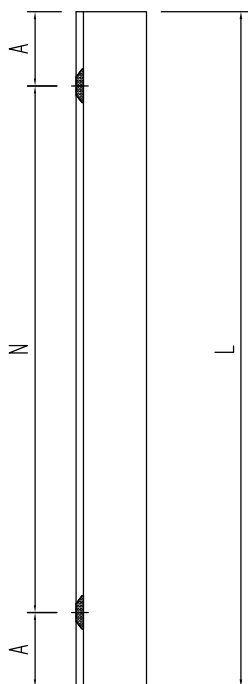
名稱	型材加工圖	制圖	曾建平	2022-02-22	修改		
材料	X86214	復核			日期		
顏色	ECK3X10063S-XF2 三塗(深灰)	批准			圖號	J857-UP08	



美特鋁質 有限公司
MIDI Aluminium Fabricator Ltd.

编号	长度	数量	N	A
J857-UP09-1	2342	2	7X300	166
J857-UP09-2	534	2	1X300	117

工程號	J857	地盤	啓德6552
-----	------	----	--------

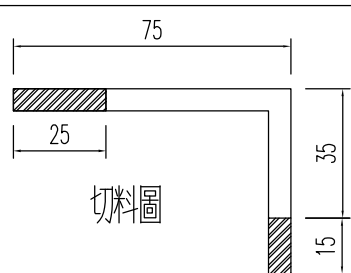
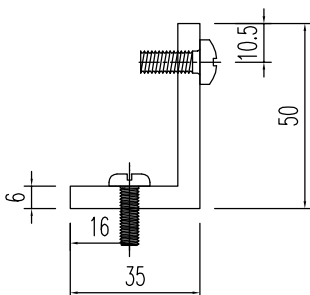
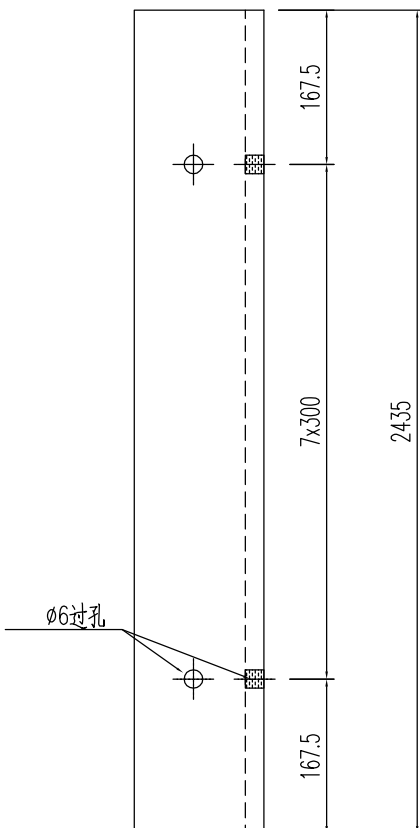


名稱	型材加工圖	制圖	曾建平	2022-02-22	修改		
材料	X86130	復核			日期		
顏色	ECK3X10063S-XF2 三塗(深灰)	批准			圖號	J857-UP09	

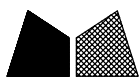


加工数量: 1

工程號	J857	地盤	啓德6552
-----	------	----	--------



名稱	型材加工圖	制圖	曾建平	2022-02-22	修改		
材料	75x50x6mm鋁角	復核			日期		
顏色	MILL	批准			圖號	J857-UP05a	



加工数量: 1

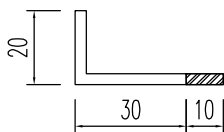
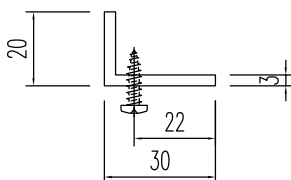
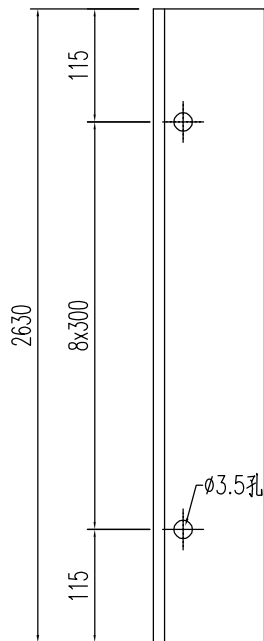
工程號

J857

地盤

啓德6552

散件送地盤



切料圖

名稱	型材加工圖	制圖	曾建平	2022-02-22	修改			
材料	40x20x3mm鋁角	復核			日期			
顏色	MILL	批准			圖號	J857-UP05b		



加工数量: 2

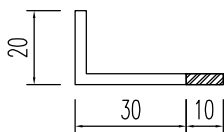
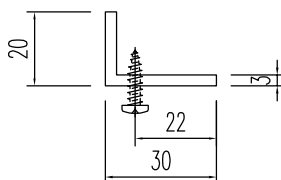
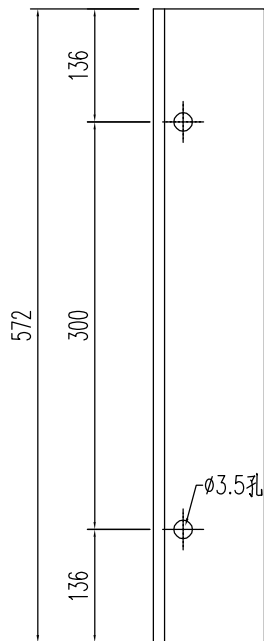
工程號

J857

地盤

啓德6552

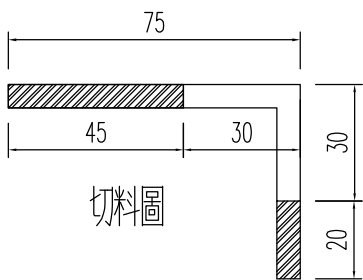
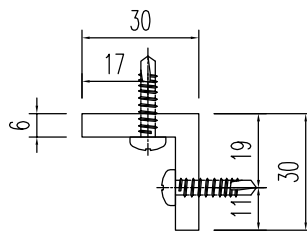
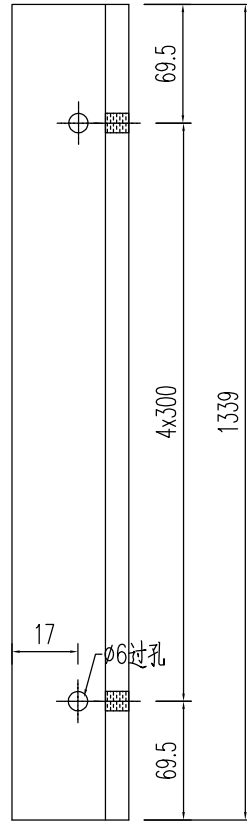
散件送地盤



切料圖

名稱	型材加工圖	制圖	曾建平	2022-02-22	修改			
材料	40x20x3mm鋁角	復核			日期			
顏色	MILL	批准			圖號	J857-UP05c		

散件送地盤

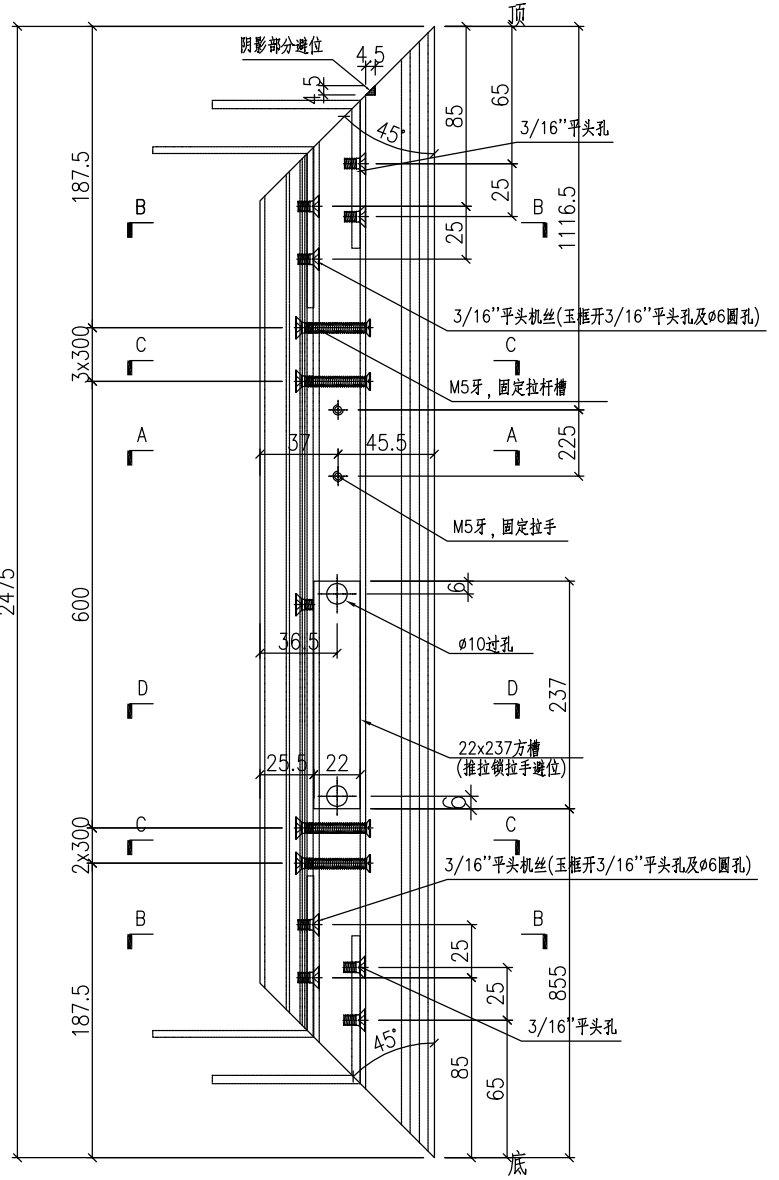
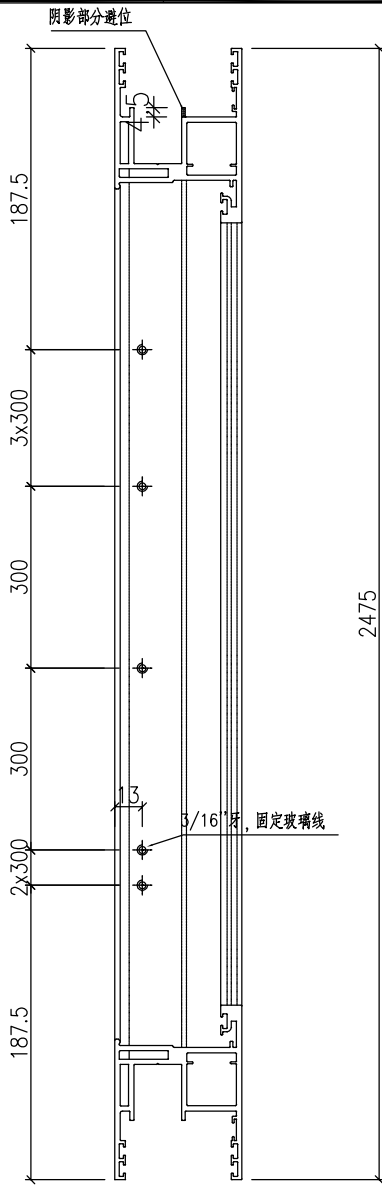


名稱	型材加工圖	制圖	曾建平	2022-02-22	修改			
材料	75x50x6mm鋁角	復核			日期			
顏色	MILL	批准			圖號	J857-UP05d		

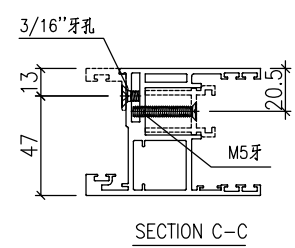
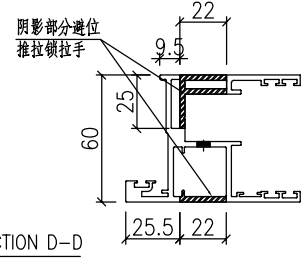
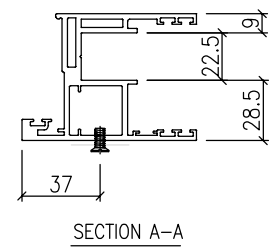
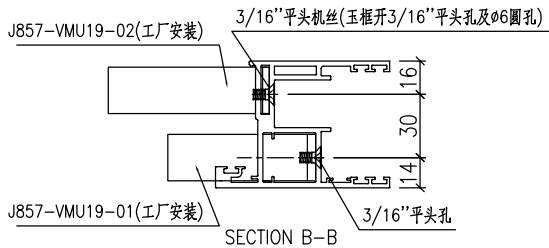


产品编号	L(mm)	数量	A	B	N	M	N1	M1	备注
		1							

工程號	J857	地盤	啓德6552
-----	------	----	--------



D-D视图



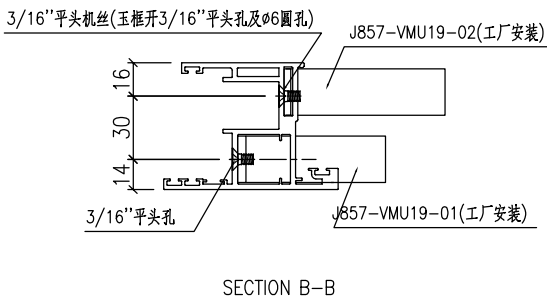
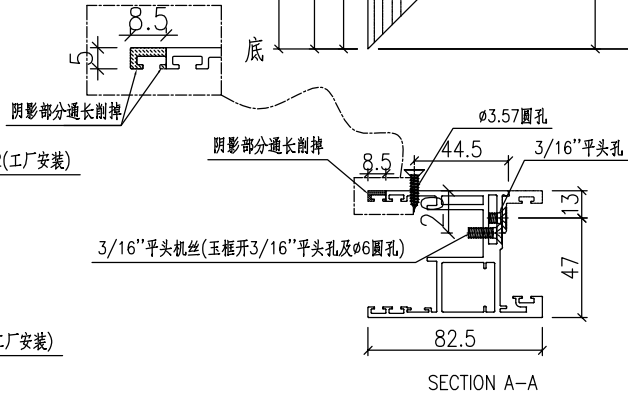
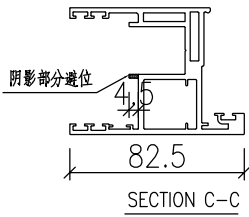
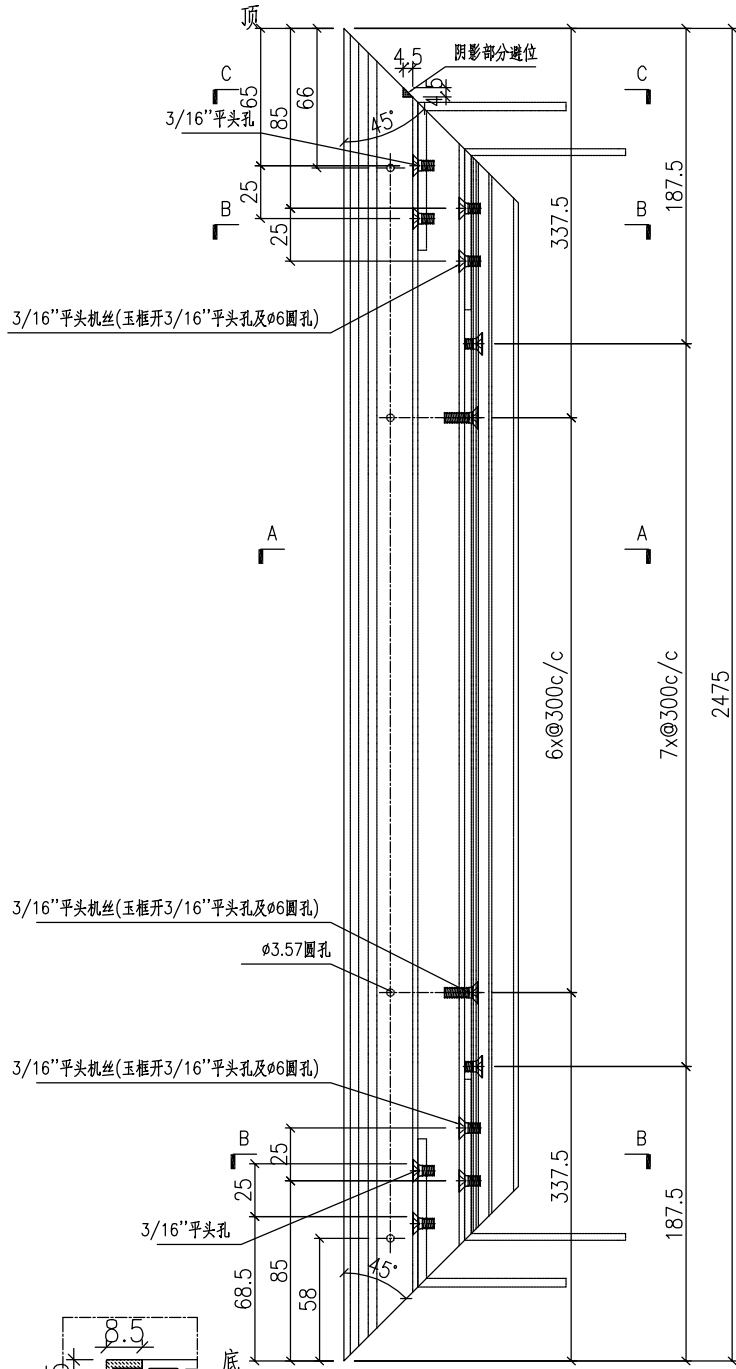
名稱	趟門玉加工圖	制圖	曾建平	2022-02-22	修改				
材料	X86123	復核			日期				
顏色	ECK3X10063S-XF2 三塗(深灰)	批准			圖號	J857-VMU35			



美特鋁質 有限公司
MIDI Aluminium Fabricator Ltd.

产品编号	L(mm)	数量	A	B	N	M	N1	M1	备注
		1							

工程號	J857	地盤	啓德6552
-----	------	----	--------



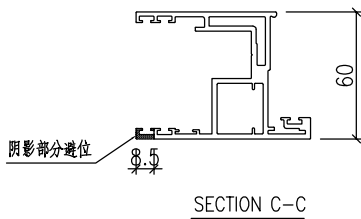
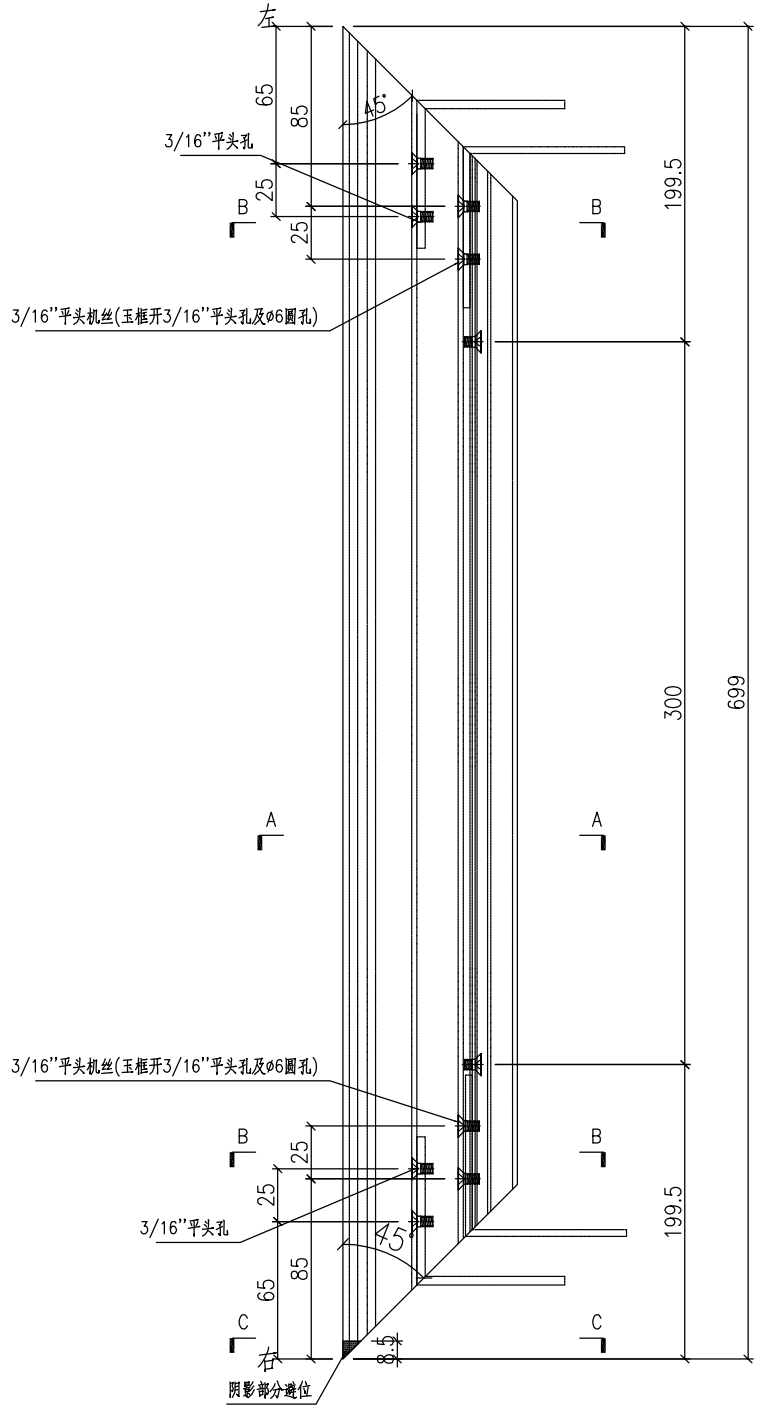
名稱	趟門玉加工圖	制圖	曾建平	2022-02-22	修改				
材料	X86123	復核			日期				
顏色	ECK3X10063S-XF2 三塗(深灰)	批准			圖號	J857-VMU36			



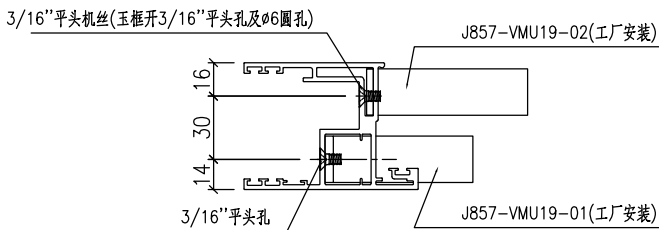
美特鋁質 有限公司
MIDI Aluminium Fabricator Ltd.

产品编号	L(mm)	数量	A	B	N	M	N1	M1	备注
		1							

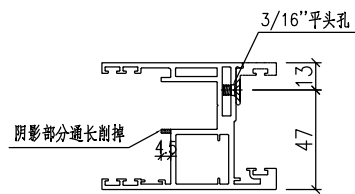
工程號	J857	地盤	啓德6552
-----	------	----	--------



SECTION C-C



SECTION B-B



SECTION A-A

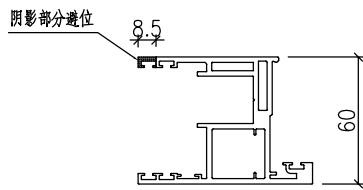
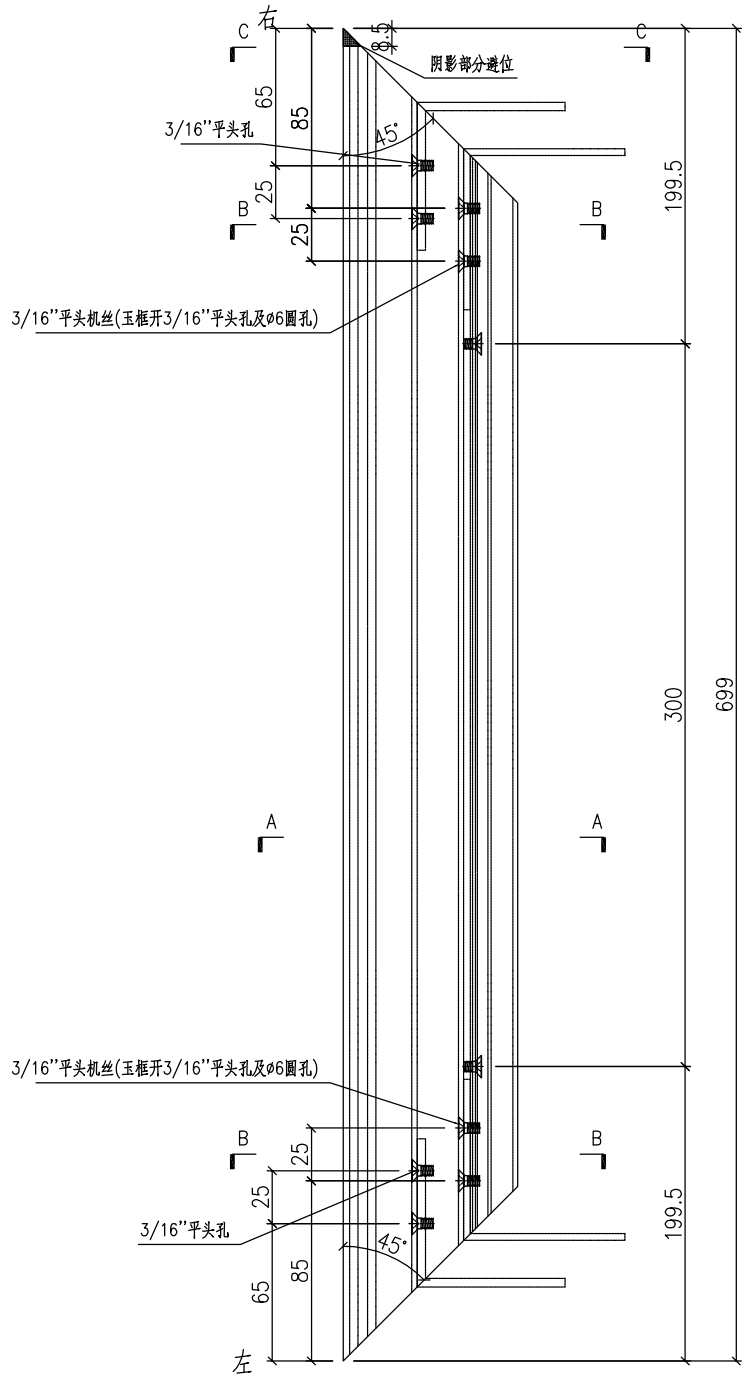
名稱	趟門玉加工圖	制圖	曾建平	2022-02-22	修改				
材料	X86123	復核			日期				
顏色	ECK3X10063S-XF2 三塗(深灰)	批准			圖號	J857-VMU37			



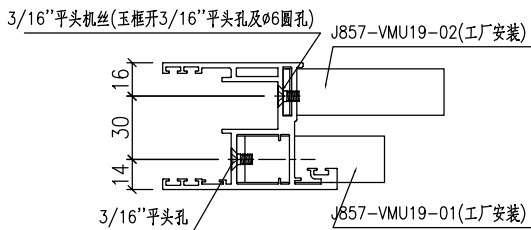
美特鋁質 有限公司
MIDI Aluminium Fabricator Ltd.

产品编号	L(mm)	数量	A	B	N	M	N1	M1	备注
		1							

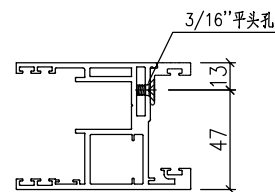
工程號	J857	地盤	啓德6552
-----	------	----	--------



SECTION C-C



SECTION B-B



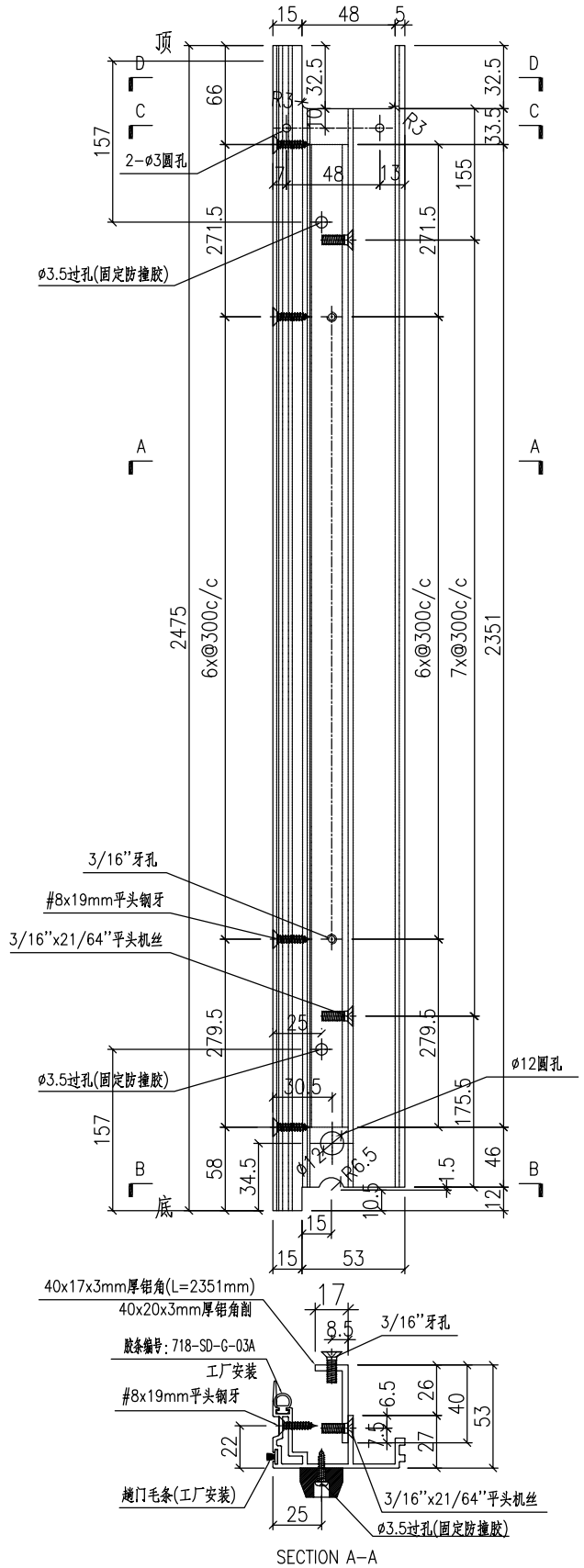
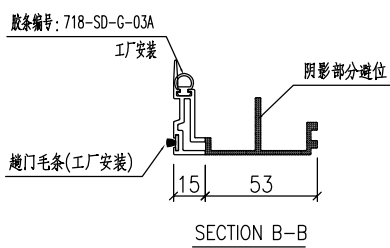
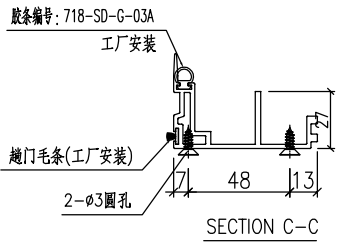
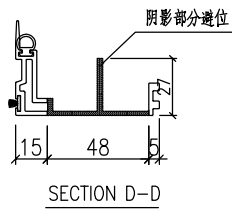
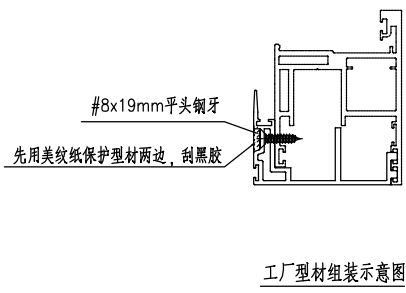
SECTION A-A

名稱	趟門玉加工圖	制圖	曾建平	2022-02-22	修改				
材料	X86123	復核			日期				
顏色	ECK3X10063S-XF2 三塗(深灰)	批准			圖號	J857-VMU38			



产品编号	L(mm)	数量	A	B	N	M	N1	M1	备注
		1							

工程號	J857	地盤	啓德6552
-----	------	----	--------



名稱	門玉勾料加工圖	制圖	曾建平	2022-02-22	修改				
材料	X86122+40x17x3mm厚鋁角	復核			日期				
顏色	ECK3X10063S-XF2 三塗(深灰)	批准			圖號	J857-VMU39			