



工程指示 / 要求簡箋(E.I.)

工程指示編號：EI / 4459 / 21 修改版次：-
 工程編號：J857 工程名稱：啟德 6552
 工程項目：VMU - FD 門加工圖
 收件人：生統 發件人：Nero HO 日期：16/03/2022

要求提供 / 確認 事項：

- | | | |
|------------------------------------|-------------------------------------|-------------------------------|
| <input type="checkbox"/> 初步鋁料 B.M. | <input type="checkbox"/> 加工拆圖，然後生產 | <input type="checkbox"/> 尺寸表 |
| <input type="checkbox"/> 正式鋁料 B.M. | <input type="checkbox"/> 技術上資料 / 指示 | <input type="checkbox"/> 報價 |
| <input type="checkbox"/> 配件 B.M. | <input type="checkbox"/> 樣辦或貨品說明書 | <input type="checkbox"/> 分判合約 |
| <input type="checkbox"/> 其他：_____ | | |

內容：

加工圖供參考，不要加工

請在 31/03/2022 前完成上列要求。

附：

1 + 17 頁

以上項目為：

- 原合約工程包 原合約工程加 / 減賬 新工程報價

原因：-

分發東莞各部門：

- () 生產技術總監 連附件 () 技術部 連附件 () 生產部 連附件 () 機械設計部 連附件
 () 採購部 連附件 (/) 生產統籌部 連附件
 () 質檢部 連附件 () 會計部 連附件 () 報關組 連附件 () 其他 _____ 連附件

分發香港各部門：

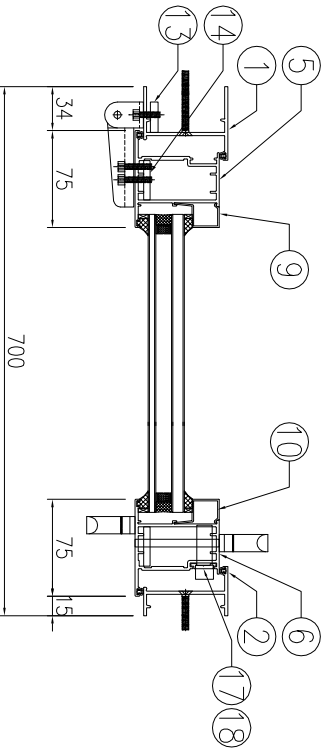
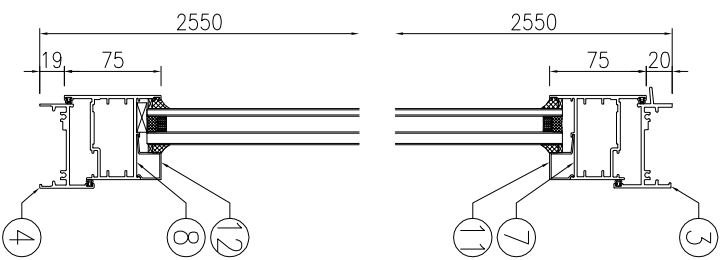
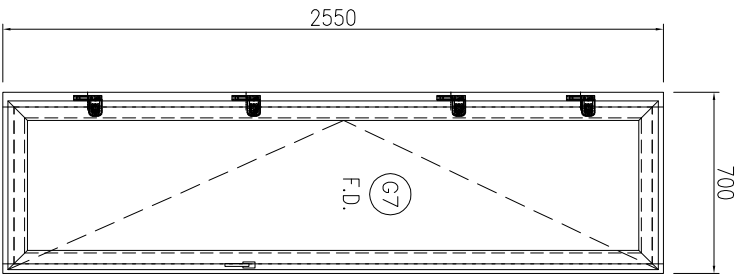
- () 行政部 連附件 () 會計部 連附件 () 統籌部 連附件 (/) 工程部地盤科文 連附件
 () 採購部 連附件 () QS 部 連附件 () 維修部 連附件 () 其他 _____ 連附件

傳遞編號：

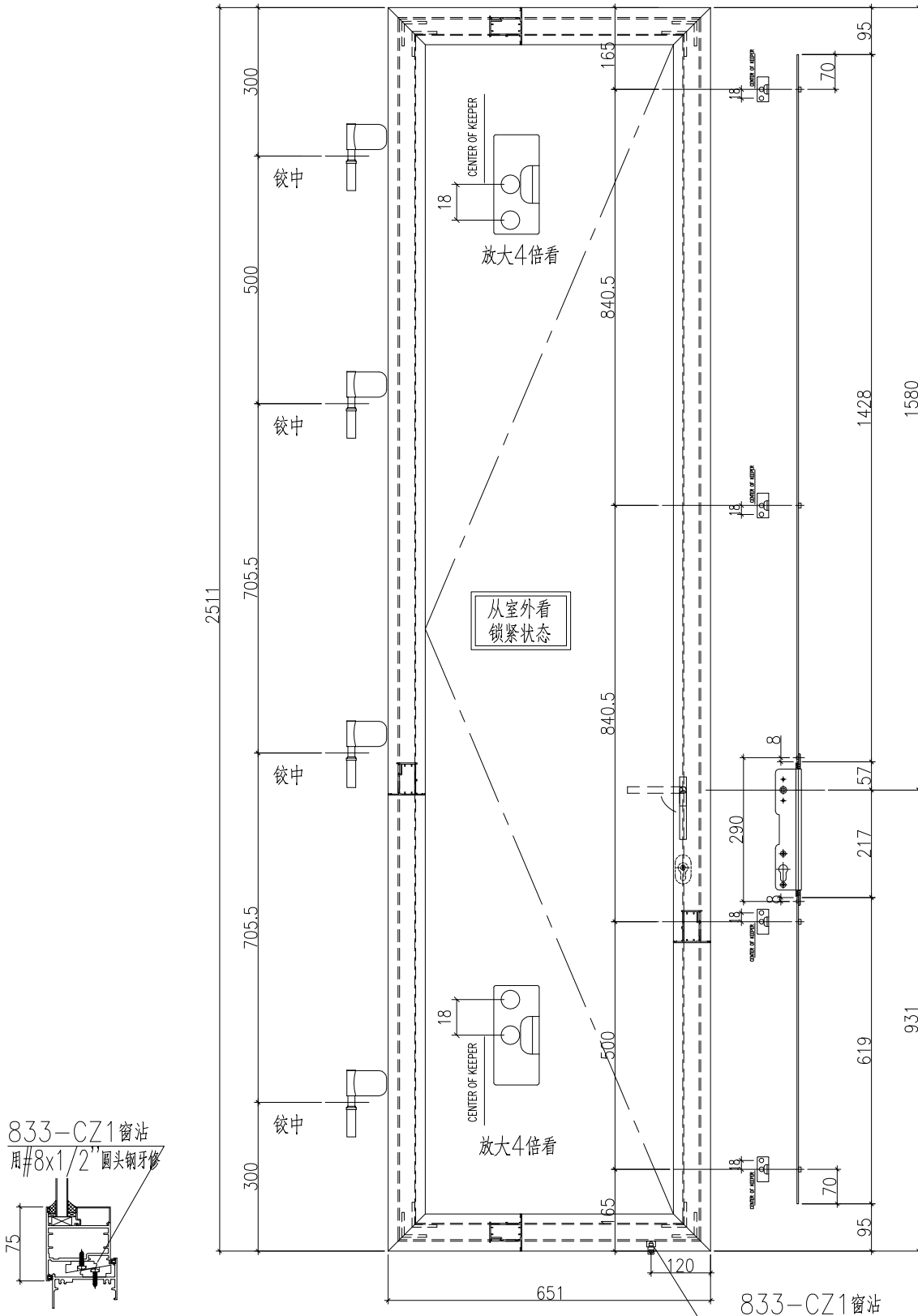
Hk0416/22

發件人簽署：

項目經理簽署：



序号	产品编号	模号	产品名称	L (mm)	数量	备注
1	J857-FD-AL01-01	X86112	生邊企一門款	2550	1	
2	J857-FD-AL02-01	X86112	生邊企一門款	2550	1	
3	J857-FD-AL03-01	X86181	生頂橫	653	1	
4	J857-FD-AL04-01	X86184	生底橫	643	1	
5	J857-FD-AL05-01	X86114	FD門玉料	2511	1	
6	J857-FD-AL06-01	X86114	FD門玉料	2511	1	
7	J857-FD-AL07-01	X86114	FD門玉料	651	1	
8	J857-FD-AL08-01	X86114	FD門玉料	651	1	
9	J857-FD-AL09-01	X86113	玻璃線-中空	2393	1	
10	J857-FD-AL09-02	X86113	玻璃線-中空	2393	1	
11	J857-FD-AL09-03	X86113	玻璃線-中空	501	1	
12	J857-FD-AL09-04	X86113	玻璃線-中空	501	1	
13	J857-FJ02	6mm厚鋁巴+3mm厚鋁巴		110	4	
14	J857-FJ04-01	5mm厚鋁巴		2151	1	
15	J857-FJ06	50x50x4mm厚鋁角		60	4	FD門組框碼
16	J857-FJ07	50x50x4mm厚鋁角		60	4	FD門組框碼
17	J857-FD-LB01	H122785	拉巴	1428	1	
18	J857-FD-LB02	H122785	拉巴	619	1	



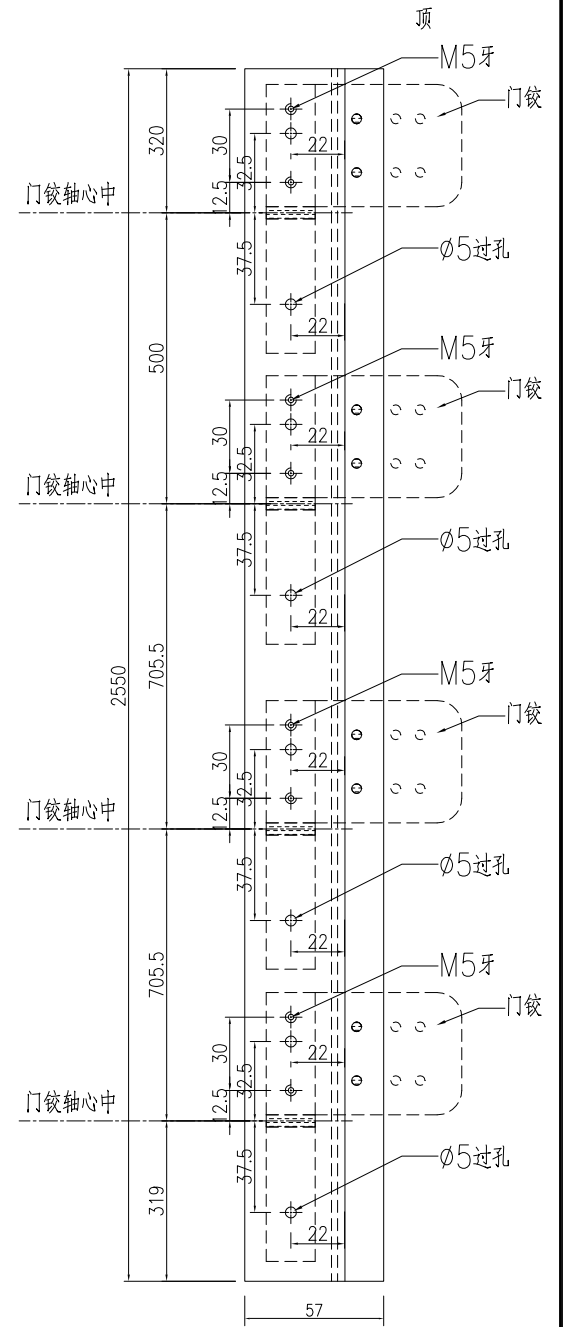
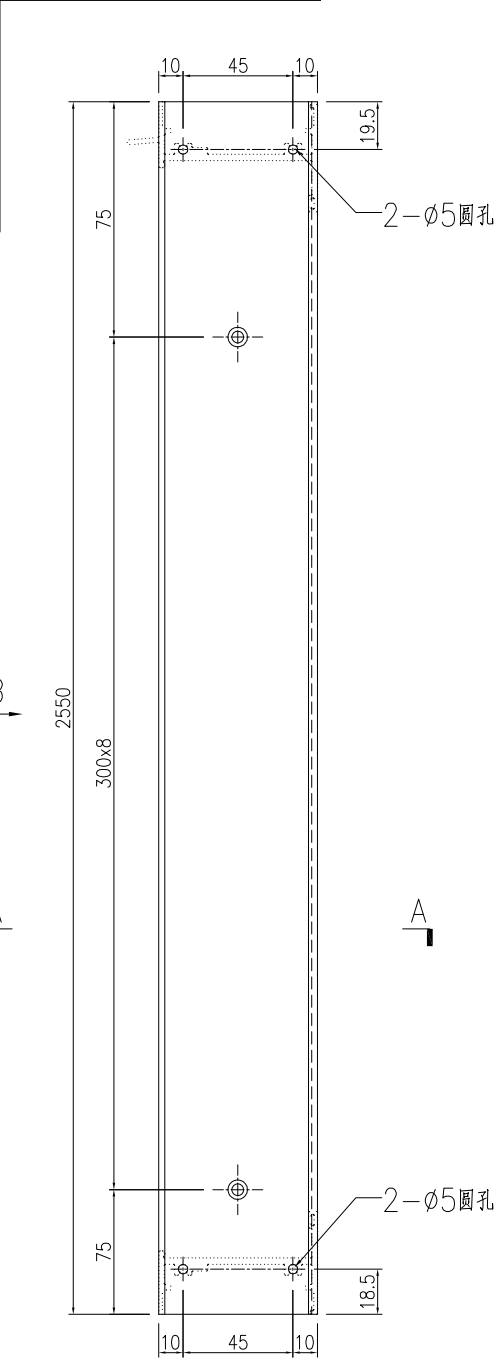
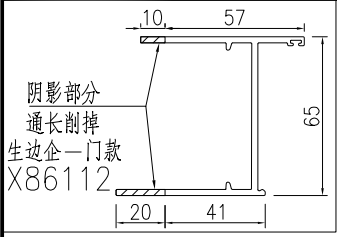
名稱	FD門多點鎖放樣	制圖	WYY	2022.02.16	修改		
材料	X86114+H122785	復核			日期		
顏色	ECK3X10063S-XF1 三塗(深灰)	批准			圖號	J857-DDS01	



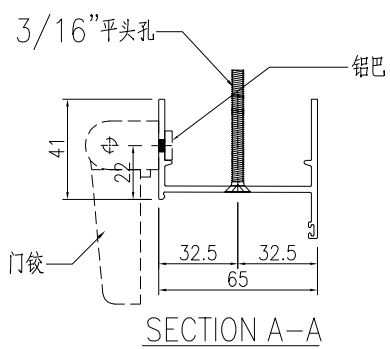
美特鋁質 有限公司
MIDI Aluminium Fabricator Ltd.

产品编号	L(mm)	数量	A	B	N	M	N1	M1	备注
J857-FD-AL01-01		1							

工程號	J857	地盤	啓德6552
-----	------	----	--------



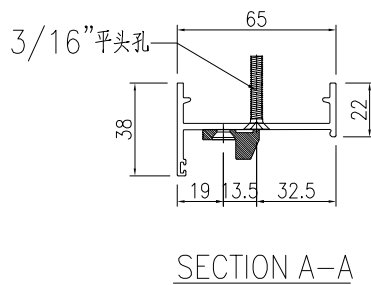
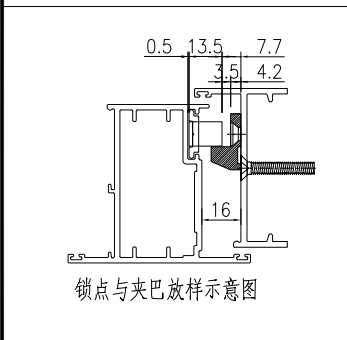
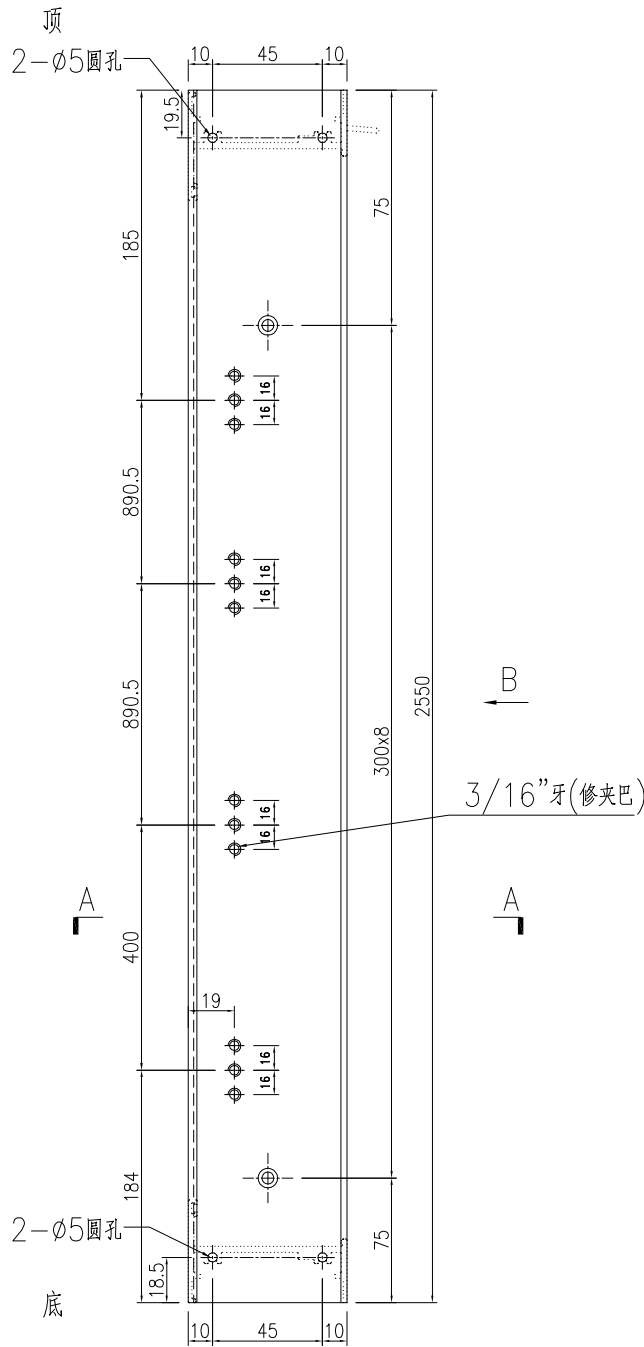
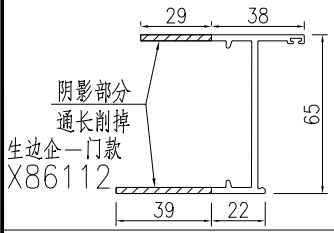
VIEW B-B



名稱	生邊企一門款	制圖	WYY	2022.02.16	修改			
材料	X86112	復核			日期			
顏色	ECK3X10063S-XF1三塗(深灰)	批准			圖號	J857-FD-AL01		

 美特鋁質有限公司 MIDI Aluminium Fabricator Ltd.	产品编号	L(mm)	数量	A	B	C	D	N	M	备注
	J857-FD-AL02-01		1							

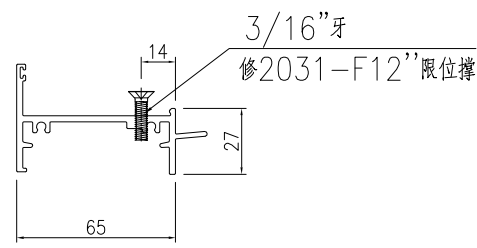
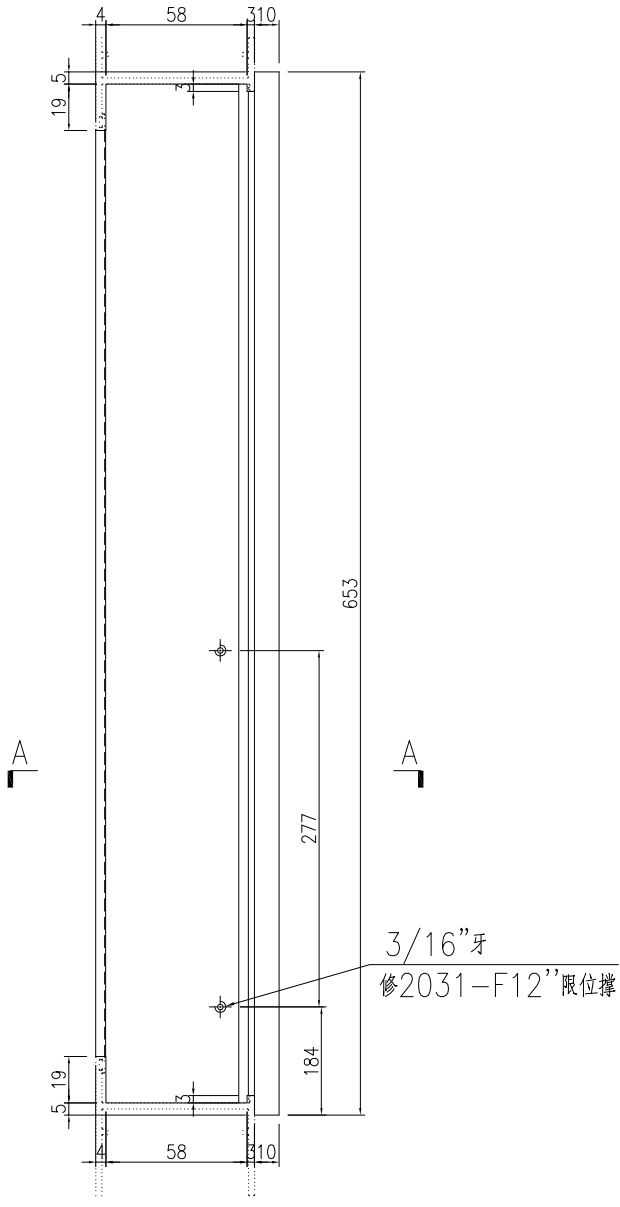
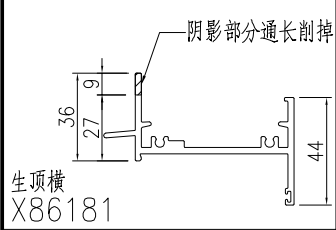
工程號	J857	地盤	啓德6552
-----	------	----	--------



名稱	生邊企一門款	制圖	WYY	2022.02.16	修改			
材料	X86112	復核			日期			
顏色	ECK3X10063S-XF1三塗(深灰)	批准			圖號	J857-FD-AL02		

 美特鋁質有限公司 MIDI Aluminium Fabricator Ltd.	产品编号	L(mm)	数量	A	N	M	B	N1	M1	备注
	J857-FD-AL03-01		1							

工程號	J857	地盤	啓德6552
-----	------	----	--------



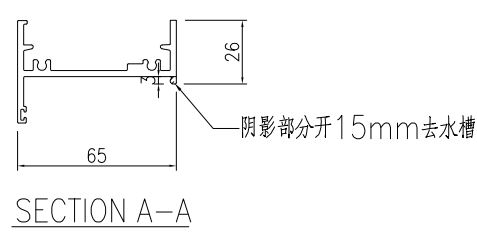
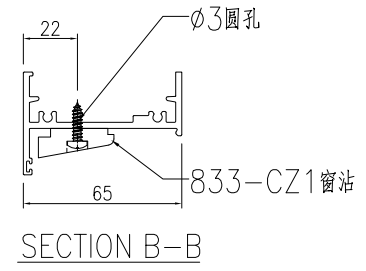
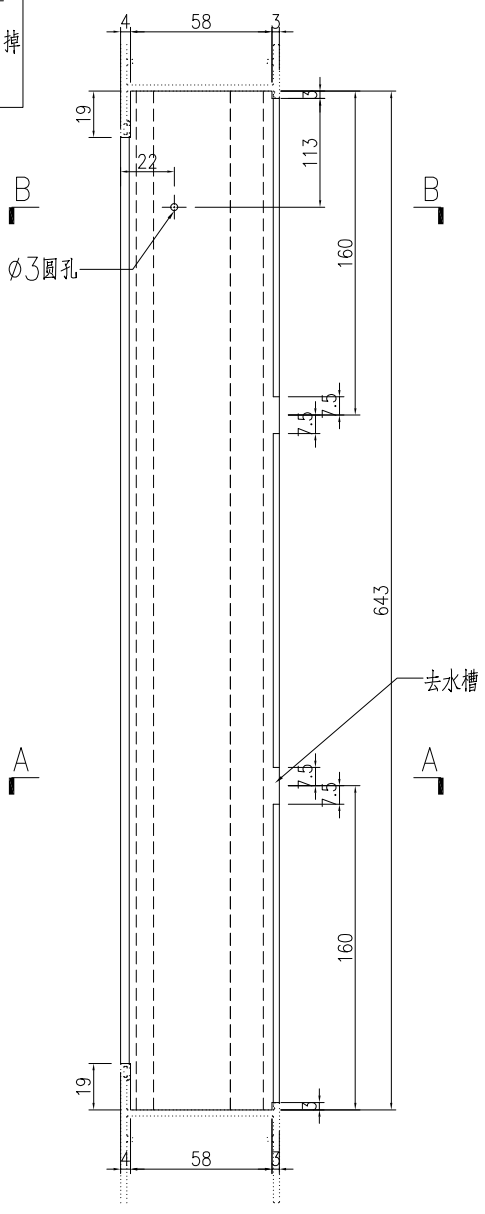
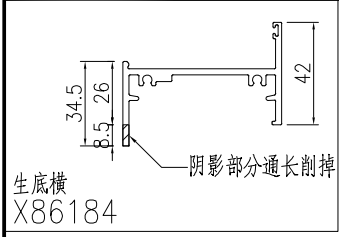
SECTION A-A

名稱	生頂橫	制圖	WYY	2022.02.16	修改			
材料	X86181	復核			日期			
顏色	ECK3X10063S-XF1三塗(深灰)	批准			圖號	J857-FD-AL03		


美特鋁質 有限公司
 MIDI Aluminium Fabricator Ltd.

产品编号	L(mm)	数量	A	N	M	B	N1	M1	备注
J857-FD-AL04-01		1							

工程號	J857	地盤	啓德6552
-----	------	----	--------



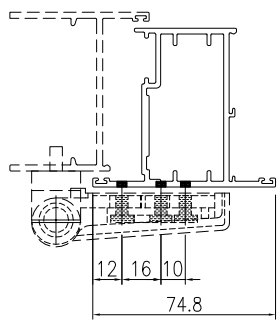
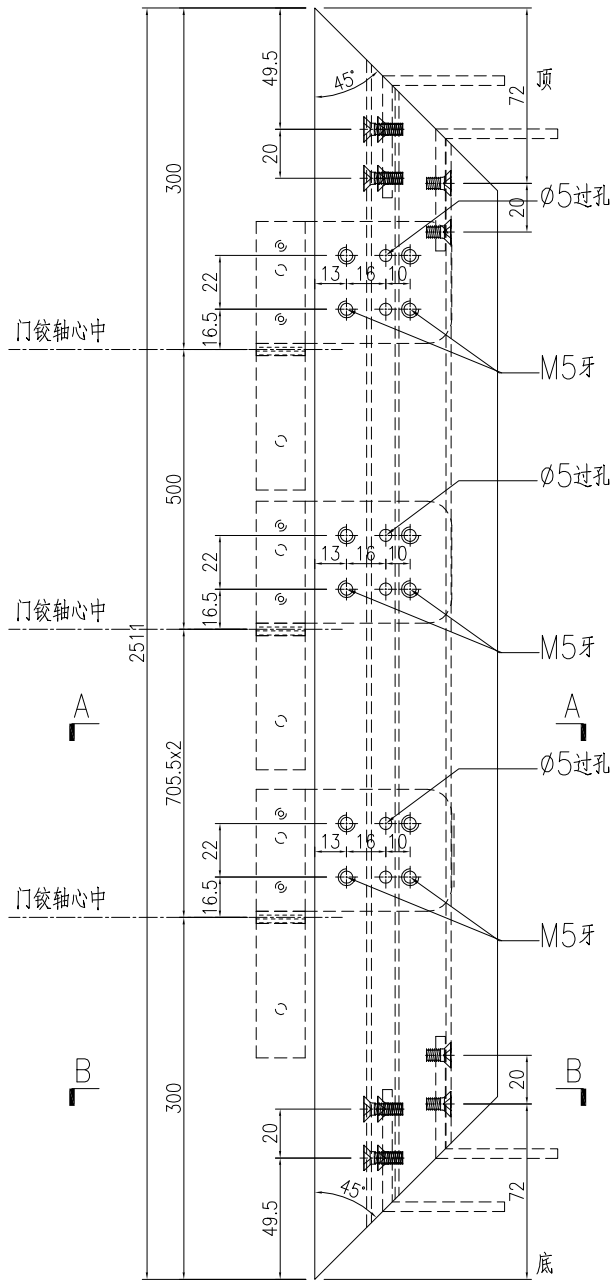
名稱	生底橫	制圖	WYY	2022.02.16	修改			
材料	X86184	復核			日期			
顏色	ECK3X10063S-XF1三塗(深灰)	批准			圖號	J857-FD-AL04		



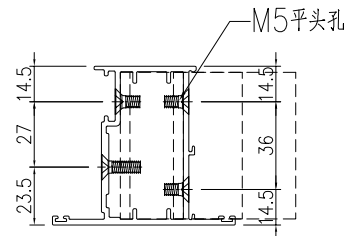
美特鋁質 有限公司
MIDI Aluminium Fabricator Ltd.

产品编号	L(mm)	数量	A	B	N	M	N1	M1	备注
J857-FD-AL05-01		1							

工程號	J857	地盤	啓德6552
-----	------	----	--------



SECTION A-A

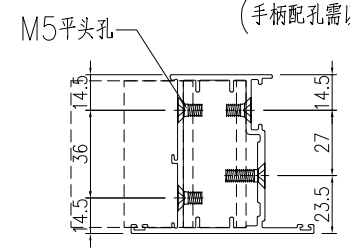
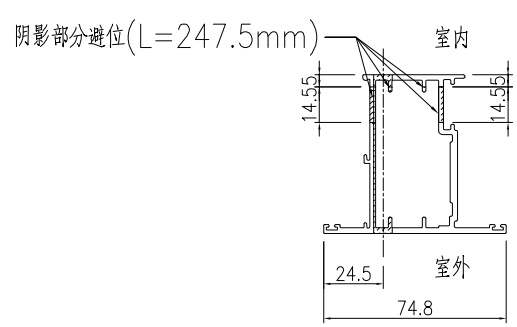
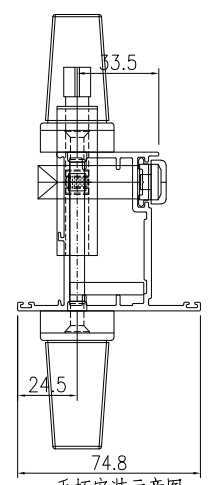
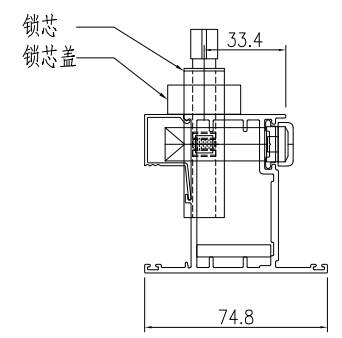
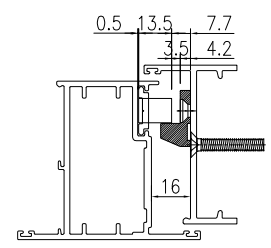
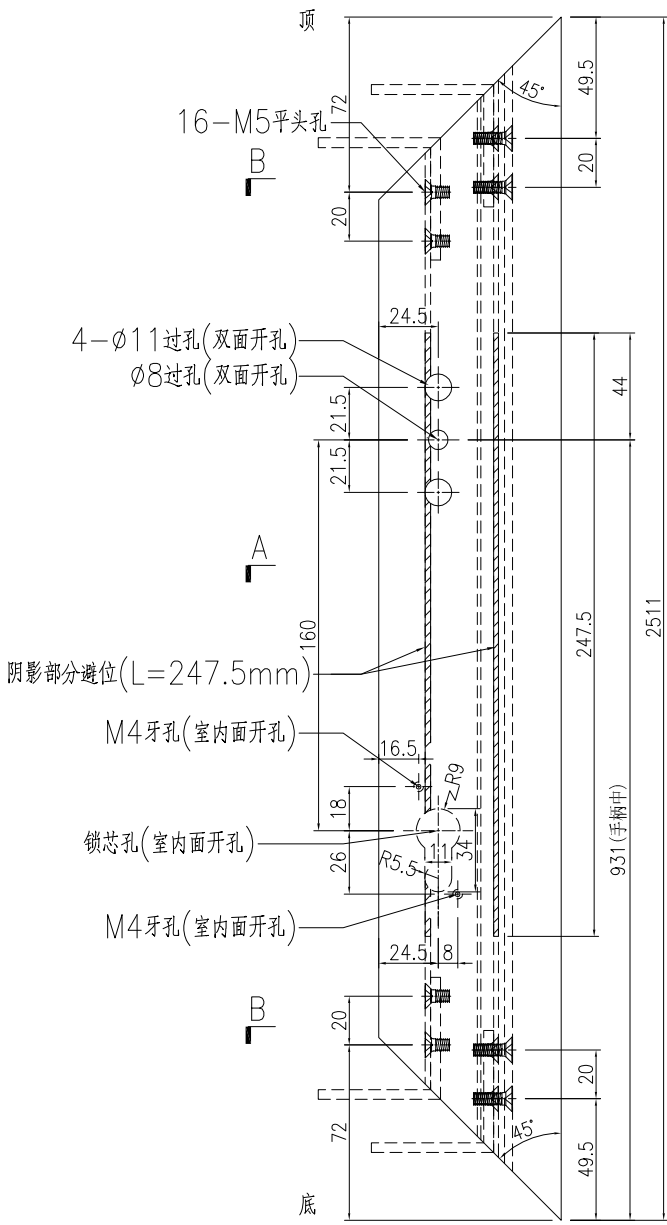


SECTION B-B

名稱	FD門玉料	制圖	WYY	2022.02.16	修改			
材料	X86114	復核			日期			
顏色	ECK3X10063S-XF1三塗(深灰)	批准			圖號	J857-FD-AL05		

 美特鋁質 有限公司 MIDI Aluminium Fabricator Ltd.			
工程號	J857	地盤	啓德6552

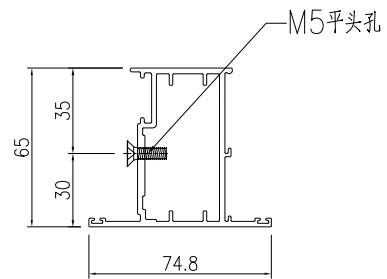
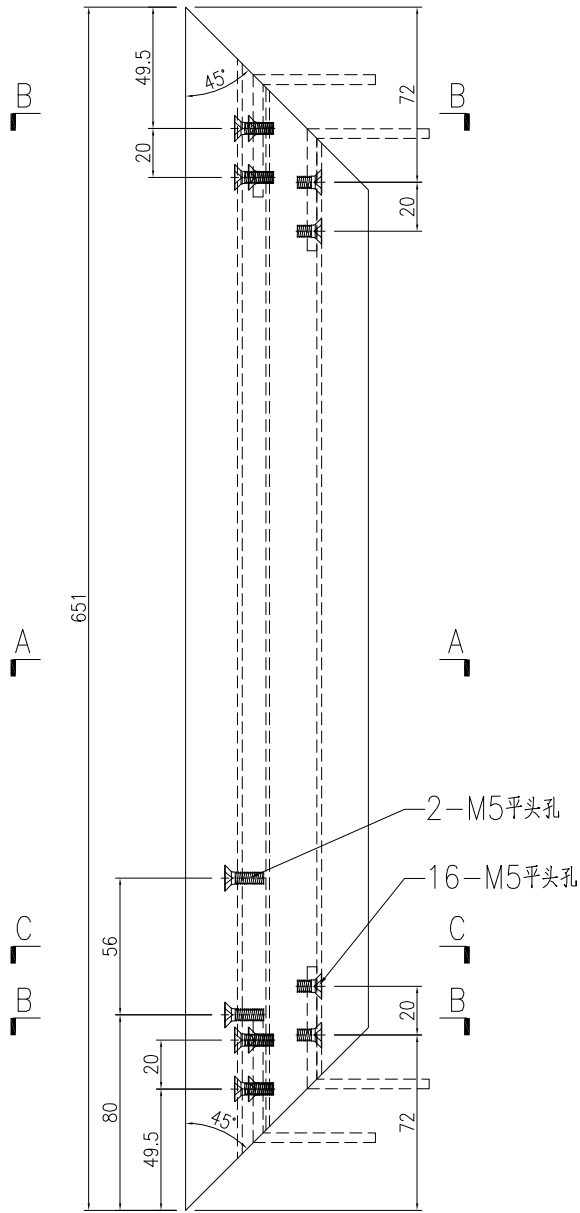
产品编号	L(mm)	数量	A	N	M	B	N1	M1	备注
J857-FD-AL06-01		1							



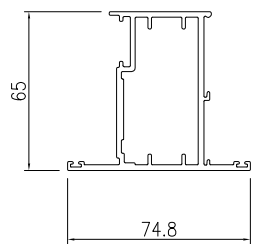
名稱	FD門玉料	制圖	WYY	2022.02.16	修改				
材料	X86114	復核			日期				
顏色	ECK3X10063S-XF1三塗(深灰)	批准			圖號	J857-FD-AL06			

产品编号	L(mm)	数量	A	N	M	B	N1	M1	备注
J857-FD-AL07-01		1							

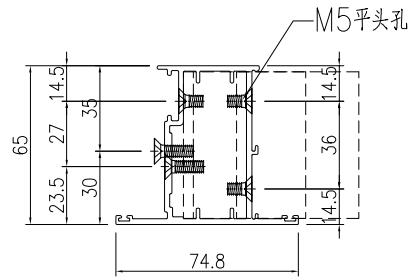
工程號	J857	地盤	啓德6552
-----	------	----	--------



SECTION C-C



SECTION A-A

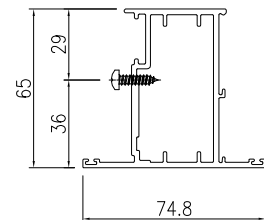
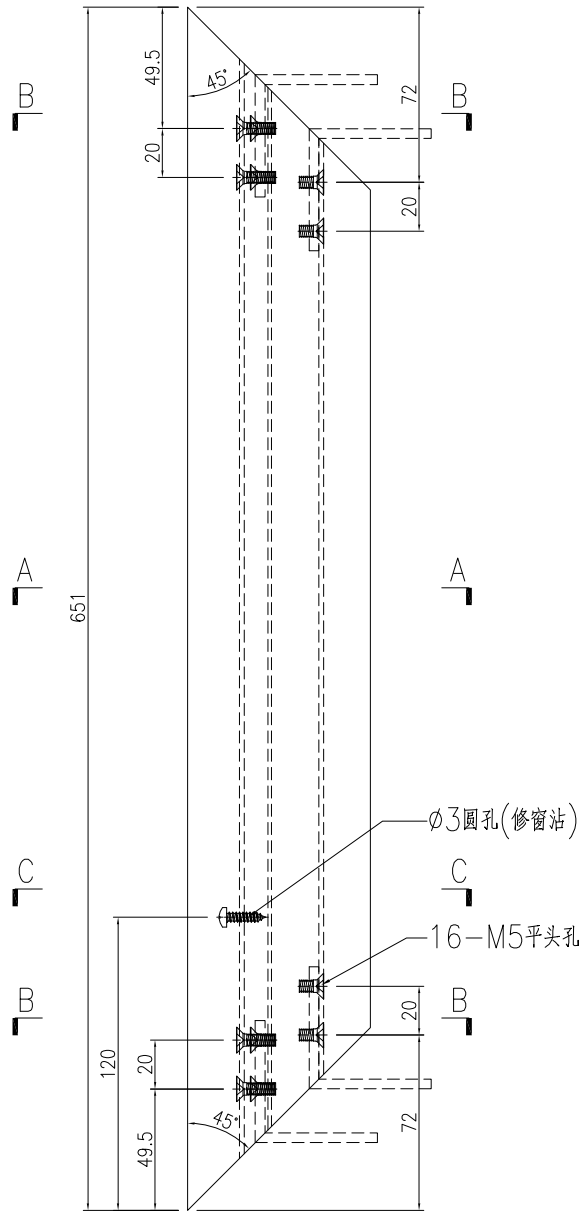


SECTION B-B

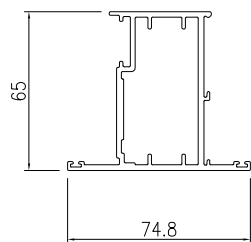
名稱	FD門玉料	制圖	WYY	2022.02.16	修改			
材料	X86114	復核			日期			
顏色	ECK3X10063S-XF1三塗(深灰)	批准			圖號	J857-FD-AL07		

产品编号	L(mm)	数量	A	N	M	B	N1	M1	备注
J857-FD-AL08-01		1							

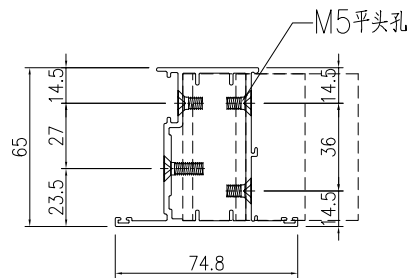
工程號	J857	地盤	啓德6552
-----	------	----	--------



SECTION C-C




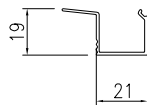
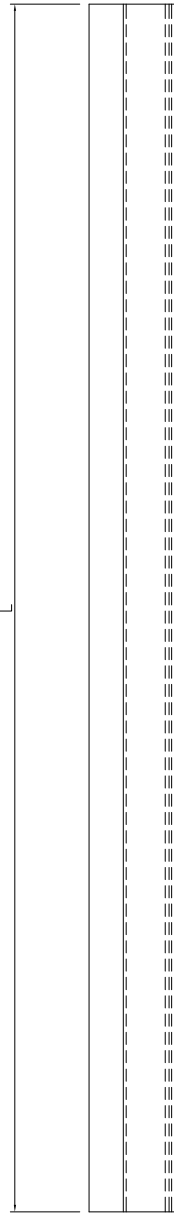
SECTION A-A



SECTION B-B

名稱	FD門玉料	制圖	WYY	2022.02.16	修改			
材料	X86114	復核			日期			
顏色	ECK3X10063S-XF1三塗(深灰)	批准			圖號	J857-FD-AL08		

 美特鋁質 有限公司 MIDI Aluminium Fabricator Ltd.				产品编号	L (mm)	数量	备注
				J857-FD-AL09-01	2393	1	
工程號 J857 地盤 啓德6552				J857-FD-AL09-03	501	1	
				J857-FD-AL09-04	501	1	

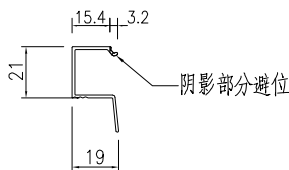
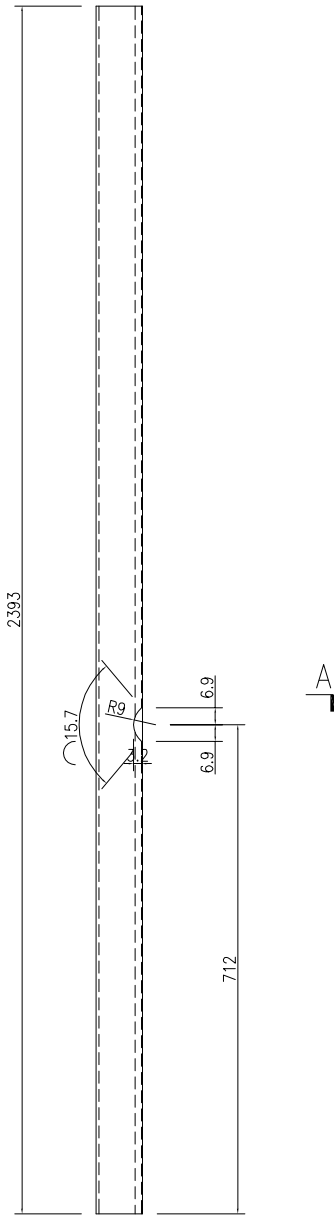


SECTION A-A

名稱	玻璃線—中空	制圖	WYY	2022.02.16	修改			
材料	X86113	復核			日期			
顏色	ECK3X10063S-XF1三塗(深灰)	批准			圖號	J857-FD-AL09		

 美特鋁質 有限公司 MIDI Aluminium Fabricator Ltd.			
工程號	J857	地盤	啓德6552

产品编号	L(mm)	数量	A	N	M	B	N1	M1	备注
J857-FD-AL09-02		1							

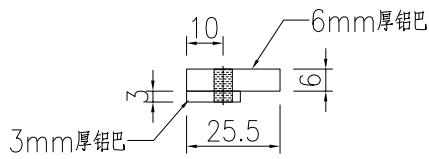
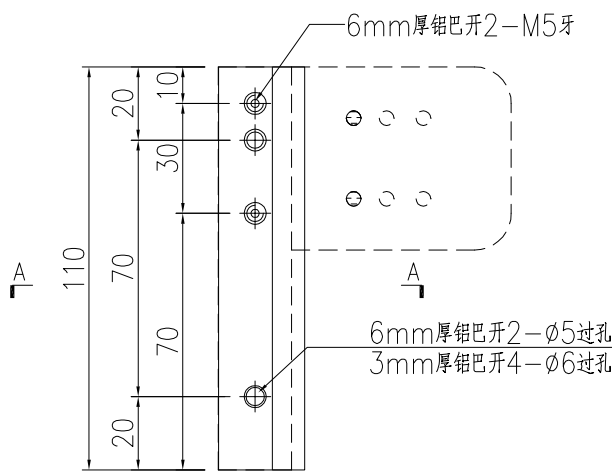


SECTION A-A

名稱	玻璃線—中空	制圖	WYY	2022.02.16	修改			
材料	X86113	復核			日期			
顏色	ECK3X10063S-XF1三塗(深灰)	批准			圖號	J857-FD-AL09-02		

 美特鋁質 有限公司 MIDI Aluminium Fabricator Ltd.			
工程號	J857	地盤	啓德6552

产品编号	L(mm)	数量	A	N	M	B	N1	M1	备注
		4							



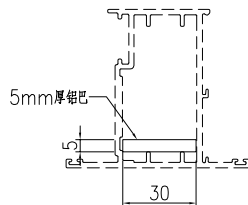
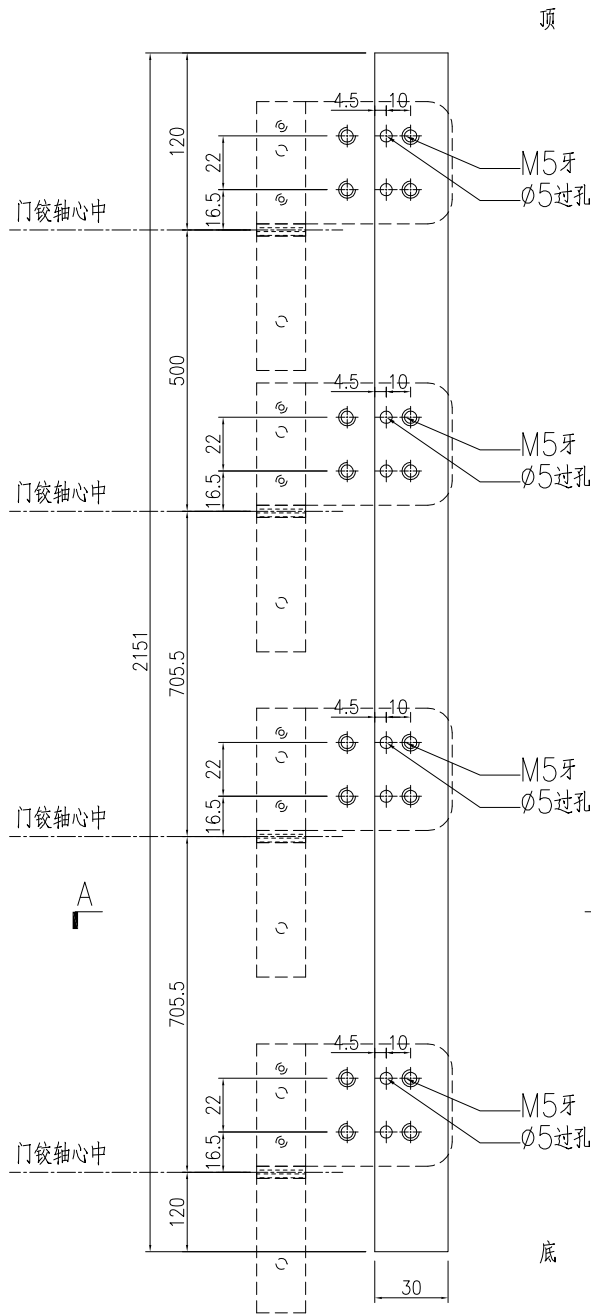
名稱	鋁巴加工圖	制圖	WYY	2022.02.16	修改			
材料	6mm厚鋁巴+3mm厚鋁巴	復核			日期			
顏色	MILL	批准			圖號	J857-FJ02		



美特鋁質 有限公司
MIDI Aluminium Fabricator Ltd.

产品编号	L(mm)	数量	A	B	N	M	N1	M1	备注
J857-FJ04-01		1							

工程號	J857	地盤	啓德6552
-----	------	----	--------



SECTION A-A

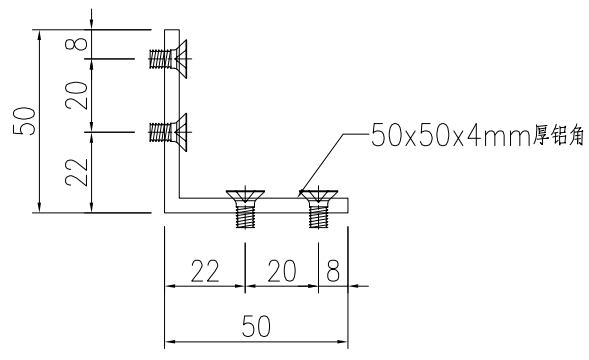
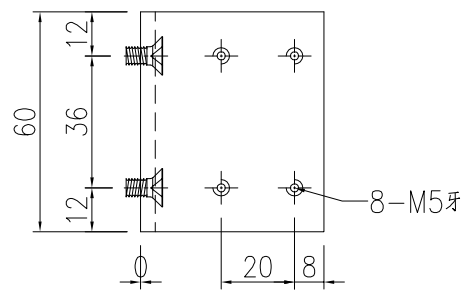
名稱	鋁巴加工圖	制圖	WYY	2022.02.16	修改			
材料	5mm厚鋁巴	復核			日期			
顏色	MILL	批准			圖號	J857-FJ04		



美特鋁質 有限公司
MIDI Aluminium Fabricator Ltd.

产品编号	L(mm)	数量	A	N	M	B	N1	M1	备注
		4							

工程號	J857	地盤	啓德6552
-----	------	----	--------



名稱	鋁角加工圖	制圖	WYY	2022.02.16	修改			
材料	50x50x4mm厚鋁角	復核			日期			
顏色	MILL	批准			圖號	J857-FJ06		

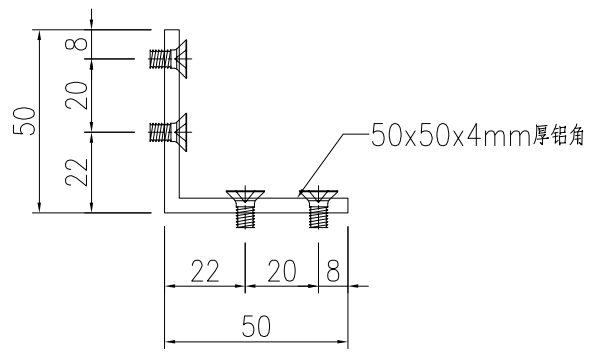
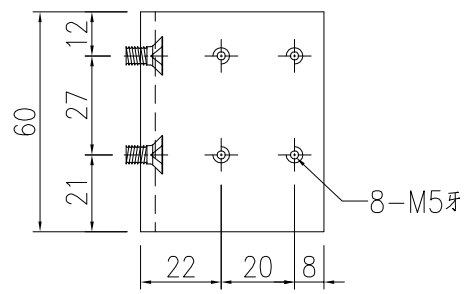
EG-DWG3



美特鋁質 有限公司
MIDI Aluminium Fabricator Ltd.

产品编号	L(mm)	数量	A	N	M	B	N1	M1	备注
		4							

工程號	J857	地盤	啓德6552
-----	------	----	--------



名稱	鋁角加工圖	制圖	WYY	2022.02.16	修改			
材料	50x50x4mm厚鋁角	復核			日期			
顏色	MILL	批准			圖號	J857-FJ07		