

工程指示 / 要求簡箋(E.I.)

工程指示編號：EI / 4454 / 22 修改版次：-  
 工程編號： J857 工程名稱：啟德 6552  
 工程項目：繪畫模圖 (趟門新增)  
 收件人：Maggie Lor (羅小姐) 發件人：Nero HO 日期：16/03/2022

要求提供 /  確認 事項：

- |                                    |                                     |                               |
|------------------------------------|-------------------------------------|-------------------------------|
| <input type="checkbox"/> 初步鋁料 B.M. | <input type="checkbox"/> 加工拆圖，然後生產  | <input type="checkbox"/> 尺寸表  |
| <input type="checkbox"/> 正式鋁料 B.M. | <input type="checkbox"/> 技術上資料 / 指示 | <input type="checkbox"/> 報價   |
| <input type="checkbox"/> 配件 B.M.   | <input type="checkbox"/> 樣辦或貨品說明書   | <input type="checkbox"/> 分判合約 |
| <input type="checkbox"/> 其他：_____  |                                     |                               |

內容：

按附件資料，繪畫模圖(X86264、X86265)

CAD 圖 U:\to\_hk\maggie\J857\EI\E14454

請在 23/03/2022 前完成上列要求。

附：

1 + 2 頁

以上項目為：

原合約工程包  原合約工程加 / 減賬  新工程報價

原因：-

分發東莞各部門：

- |   |   |   |                              |                              |                              |                                   |                              |
|---|---|---|------------------------------|------------------------------|------------------------------|-----------------------------------|------------------------------|
| <input type="checkbox"/> 生產技術總監         | <input type="checkbox"/> 連附件            | <input type="checkbox"/> 技術部              | <input type="checkbox"/> 連附件 | <input type="checkbox"/> 生產部 | <input type="checkbox"/> 連附件 | <input type="checkbox"/> 機械設計部    | <input type="checkbox"/> 連附件 |
| <input type="checkbox"/> 採購部            | <input type="checkbox"/> 連附件            | <input checked="" type="checkbox"/> 生產統籌部 | <input type="checkbox"/> 連附件 |                              |                              |                                   |                              |
| <input checked="" type="checkbox"/> 質檢部 | <input checked="" type="checkbox"/> 連附件 | <input type="checkbox"/> 會計部              | <input type="checkbox"/> 連附件 | <input type="checkbox"/> 報關組 | <input type="checkbox"/> 連附件 | <input type="checkbox"/> 其他 _____ | <input type="checkbox"/> 連附件 |

分發香港各部門：

- |                              |                              |                               |                              |                              |                              |                                   |                              |
|------------------------------|------------------------------|-------------------------------|------------------------------|------------------------------|------------------------------|-----------------------------------|------------------------------|
| <input type="checkbox"/> 行政部 | <input type="checkbox"/> 連附件 | <input type="checkbox"/> 會計部  | <input type="checkbox"/> 連附件 | <input type="checkbox"/> 統籌部 | <input type="checkbox"/> 連附件 | <input type="checkbox"/> 工程部地盤科文  | <input type="checkbox"/> 連附件 |
| <input type="checkbox"/> 採購部 | <input type="checkbox"/> 連附件 | <input type="checkbox"/> QS 部 | <input type="checkbox"/> 連附件 | <input type="checkbox"/> 維修部 | <input type="checkbox"/> 連附件 | <input type="checkbox"/> 其他 _____ | <input type="checkbox"/> 連附件 |

傳遞編號：

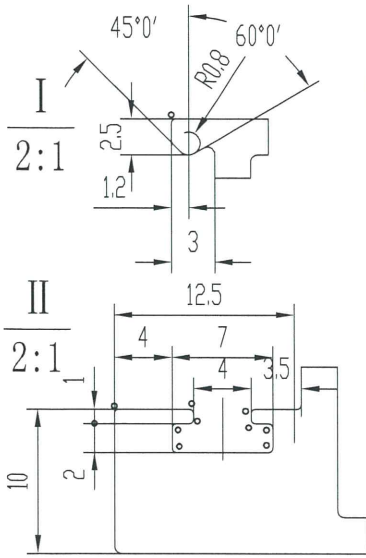
Hk 04/022

發件人簽署：

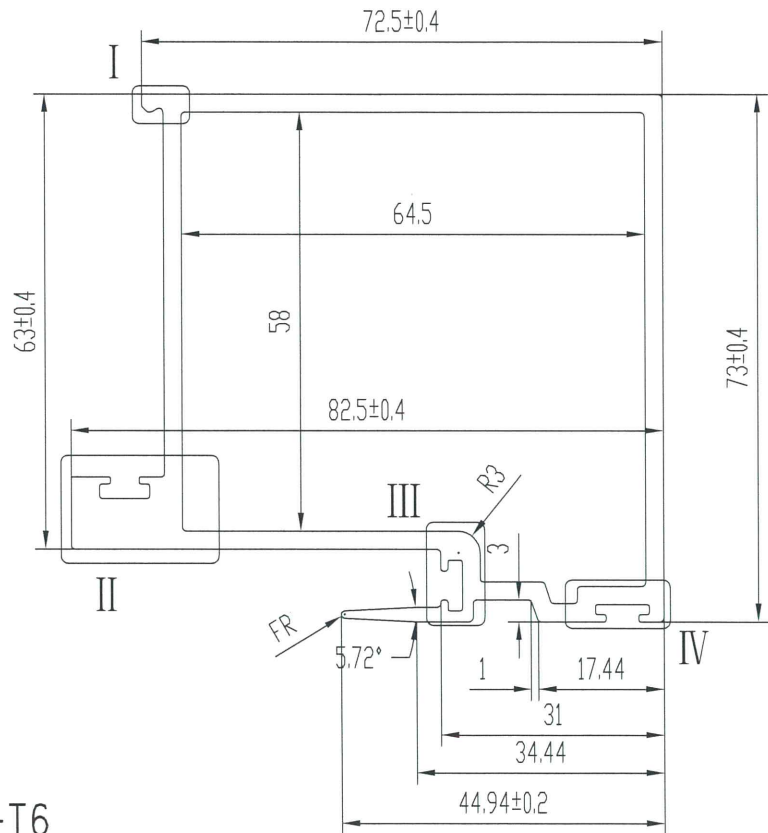
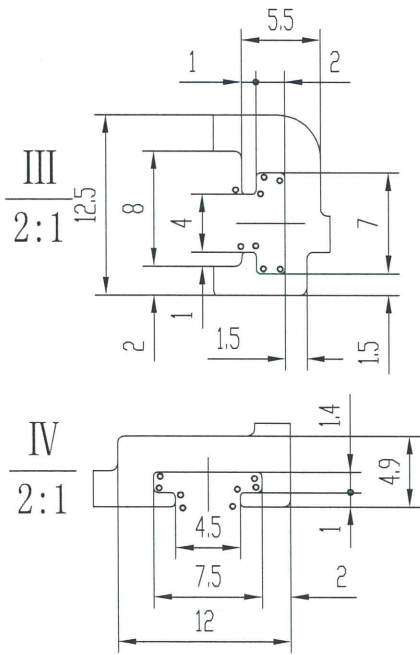
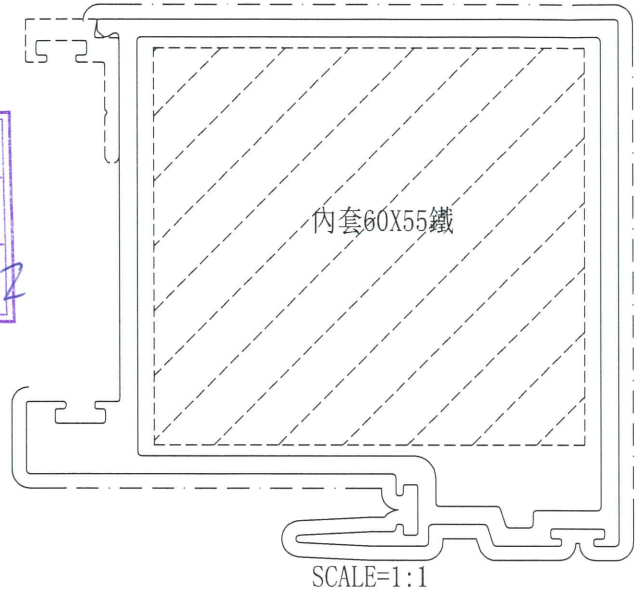
*m*

項目經理簽署：

*[Signature]*



美特鋁質有限公司  
承認圖面  
日期 16/3-2022



APPROVED :

6063-T6

|                |                 |         |                          |            |          |      |      |             |
|----------------|-----------------|---------|--------------------------|------------|----------|------|------|-------------|
| SECTIONAL AREA | mm <sup>2</sup> | 848.793 | ADDITIONAL TOLERANCE     | DATE       | REVISION |      |      |             |
| WEIGHT         | KG/M            | 2.298   | Thickness ± 0.1 mm       | 15/03/2022 | NO.      | DATE | NAME | DESCRIPTION |
| PERIMETER      | mm              | 378     | Flatness 0.1 /25mm width | SCALE      |          |      |      |             |
| V.F.           | mm              | 299     | Straightness 0.3 /300mm  | 1 : 1      |          |      |      |             |
|                |                 |         | Twist 0.5° /300 mm max   | DRAWN      |          |      |      |             |
|                |                 |         | Angularity ± 1.0 degree  | -          |          |      |      |             |
|                |                 |         |                          | CHECK      |          |      |      |             |



MIDI ALUMINIUM FABRICATOR LTD.

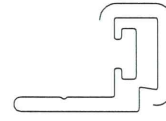
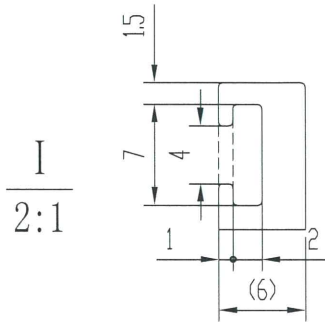
DRAWING NO.

X86265

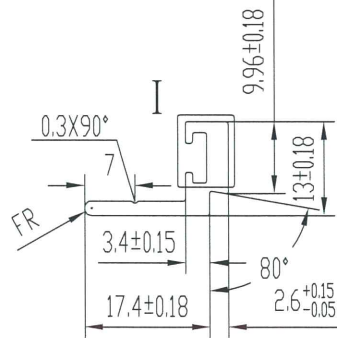
REV.

TITLE

-



SCALE=1:1



|          |                    |
|----------|--------------------|
| 美特鋁質有限公司 |                    |
| 承認圖面     | <i>[Signature]</i> |
| 日期       | 16/3-2022          |

APPROVED :

6063-T5

| SECTIONAL AREA | mm <sup>2</sup> | ADDITIONAL TOLERANCE     | DATE       | REVISION |      |      |             |
|----------------|-----------------|--------------------------|------------|----------|------|------|-------------|
|                |                 |                          |            | NO.      | DATE | NAME | DESCRIPTION |
| 79             |                 | Thickness ± 0.1 mm       | 15/03/2022 |          |      |      |             |
| WEIGHT         | KG/M            | Flatness 0.1 /25mm width | SCALE      |          |      |      |             |
| 0.214          |                 | Straightness 0.3 /300mm  | 1 : 1      |          |      |      |             |
| PERIMETER      | mm              | Twist 0.5° /300 mm max   | DRAWN      |          |      |      |             |
| 76             |                 | Angularity ± 1.0 degree  | -          |          |      |      |             |
| V.F.           | mm              |                          | CHECK      |          |      |      |             |
| 16             |                 |                          |            |          |      |      |             |