

工程指示 / 要求簡箋(E.I.)

工程指示編號：EI / 445 / 22

修改版次：-

工程編號：J857

工程名稱：啟德 6552

工程項目：幕牆單元件 - 廠用鋁板 BM(第一批)(補單)

收件人：生統

發件人：Nero HO

日期：11/03/2022

要求提供 / 確認 事項：

- | | | |
|------------------------------------|-------------------------------------|-------------------------------|
| <input type="checkbox"/> 初步鋁料 B.M. | <input type="checkbox"/> 加工拆圖，然後生產 | <input type="checkbox"/> 尺寸表 |
| <input type="checkbox"/> 正式鋁料 B.M. | <input type="checkbox"/> 技術上資料 / 指示 | <input type="checkbox"/> 報價 |
| <input type="checkbox"/> 配件 B.M. | <input type="checkbox"/> 樣辦或貨品說明書 | <input type="checkbox"/> 分判合約 |
| <input type="checkbox"/> 其他：_____ | | |

內容：

按附件 BM 表和圖紙，訂購和生產鋁板，送廠。請在 30/3/2022 前完成上列要求。

附：_____ 1 + 15 頁

以上項目為：

 原合約工程包
 原合約工程加 / 減賬
 新工程報價

原因：-_____

分發東莞各部門：

- | | | | |
|--|---|---|--|
| <input type="checkbox"/> 生產技術總監 <input type="checkbox"/> 連附件 | <input type="checkbox"/> 技術部 <input type="checkbox"/> 連附件 | <input type="checkbox"/> 生產部 <input type="checkbox"/> 連附件 | <input type="checkbox"/> 機械設計部 <input type="checkbox"/> 連附件 |
| <input type="checkbox"/> 採購部 <input type="checkbox"/> 連附件 | <input checked="" type="checkbox"/> 生產統籌部 <input checked="" type="checkbox"/> 連附件 | | |
| <input type="checkbox"/> 質檢部 <input type="checkbox"/> 連附件 | <input type="checkbox"/> 會計部 <input type="checkbox"/> 連附件 | <input type="checkbox"/> 報關組 <input type="checkbox"/> 連附件 | <input checked="" type="checkbox"/> 其他 <u>小羅</u> <input checked="" type="checkbox"/> 連附件 |

分發香港各部門：

- | | | | |
|---|--|---|--|
| <input type="checkbox"/> 行政部 <input type="checkbox"/> 連附件 | <input type="checkbox"/> 會計部 <input type="checkbox"/> 連附件 | <input type="checkbox"/> 統籌部 <input type="checkbox"/> 連附件 | <input type="checkbox"/> 工程部地盤科文 <input type="checkbox"/> 連附件 |
| <input type="checkbox"/> 採購部 <input type="checkbox"/> 連附件 | <input type="checkbox"/> QS 部 <input type="checkbox"/> 連附件 | <input type="checkbox"/> 維修部 <input type="checkbox"/> 連附件 | <input type="checkbox"/> 其他 _____ <input type="checkbox"/> 連附件 |

傳遞編號：

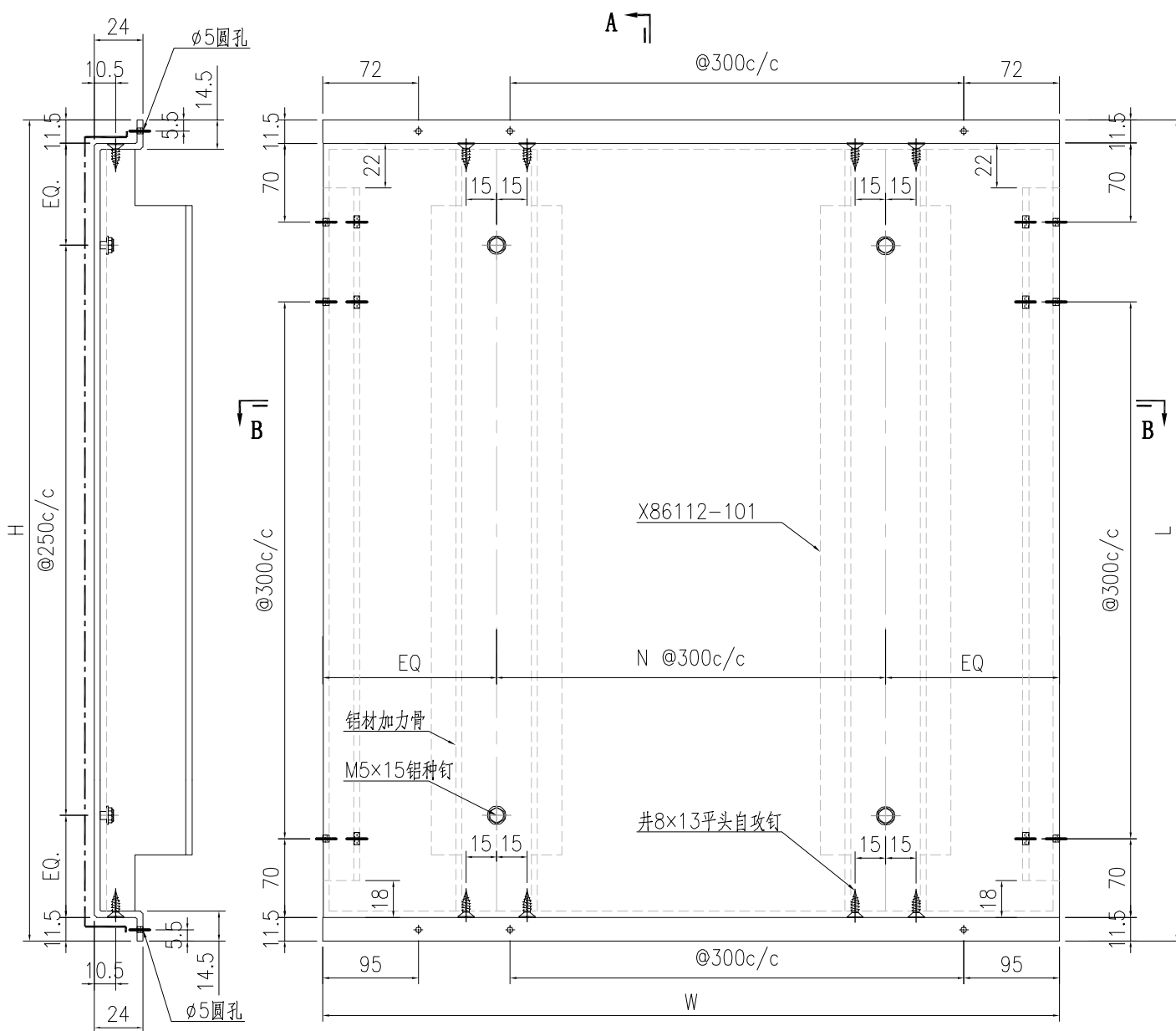
Hk0379 / 22

發件人簽署：

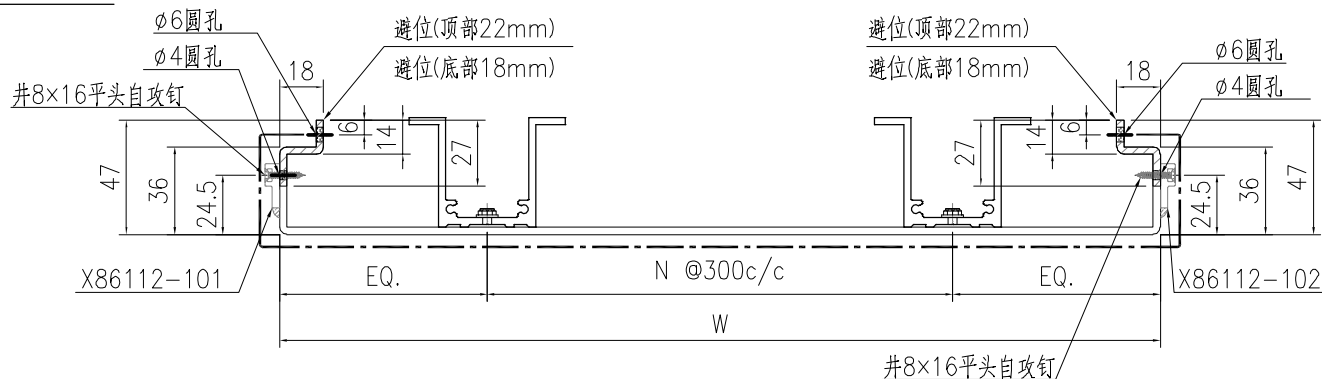
項目經理簽署：

 美特鋁質 有限公司 MIDI Aluminium Fabricator Ltd.		工程號:	J-857	計算:	刘灿		日期:	2022.03.09		送呈:	施哥		
		地盤名稱:	啟德6552	核對:	徐祥坤		日期:	2022.03.10		副本:	细佬		
廠用鋁板B. M 表		項目類別:	第一批(補料)	批准:	林仁安		日期:	2022.03.10					
BM編號:		修改版次:	A/C Code :				總V.F.:	15.267		總重量:	83.09		
序號	修改內容	鋁板圖號	鋁板名稱	顏色	實用	後備	總數	總重量	單件展開面積	總展開面積	單件V.F.	總V.F.	圖紙編號
									平方米		平方米		
1		AC-001-24A	3mm厚鋁板	AL3:ECK3D08184S-ZD1	4	0	4	25.571	1.179	4.718	1.176	4.704	AC-001-24A
2		AC-001-27A	3mm厚鋁板	AL3:ECK3D08184S-ZD1	8	0	8	23.167	0.534	4.274	0.528	4.225	AC-001-27A
3		AC-069A	3mm厚鋁板	AL3:ECK3D08184S-ZD1	276	0	276	15.109	0.010	2.788	0.010	2.788	AC-069A
4		AC-070A	3mm厚鋁板	AL3:ECK3D08184S-ZD1	276	0	276	15.109	0.010	2.788	0.010	2.788	AC-070A
5		AC-082A	3mm厚鋁板	AL3:ECK3D08184S-ZD1	12	0	12	0.689	0.011	0.127	0.011	0.127	AC-082A
6		AC-083A	3mm厚鋁板	AL3:ECK3D08184S-ZD1	12	0	12	0.689	0.011	0.127	0.011	0.127	AC-083A
7		AC-084A	3mm厚鋁板	AL3:ECK3D08184S-ZD1	12	0	12	0.689	0.011	0.127	0.011	0.127	AC-084A
8		AC-085A	3mm厚鋁板	AL3:ECK3D08184S-ZD1	12	0	12	0.689	0.011	0.127	0.011	0.127	AC-085A
9		AC-086A	3mm厚鋁板	AL1: ECD3M96294S-ZD1	12	0	12	0.689	0.011	0.127	0.011	0.127	AC-086A
10		AC-087A	3mm厚鋁板	AL1: ECD3M96294S-ZD1	12	0	12	0.689	0.011	0.127	0.011	0.127	AC-087A
					總計:	636	636	83.09	1.798	15.33	1.79	15.267	

 矧犛鋁廠 來爾淨呔 MIDI Aluminium Fabricator Ltd.				工程號	J857	類別		物料號	-
修改	-	-	採用工廠	✓	地盤	圖紙名稱	鋁板加工圖	復核	陳梓豪
日期	-	-	材料顏色	AL3:ECK3D08184S-ZD1	材料	3mm THK. 鋁板	批准	林仁安	2022-03-10
								圖號	AC-001-27A
								數量	8
								單件重量	- (KG)



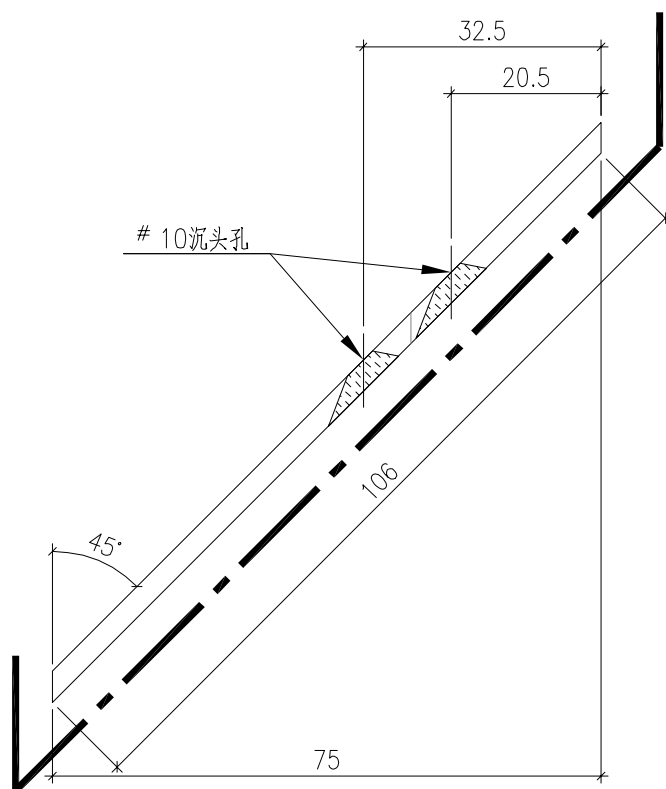
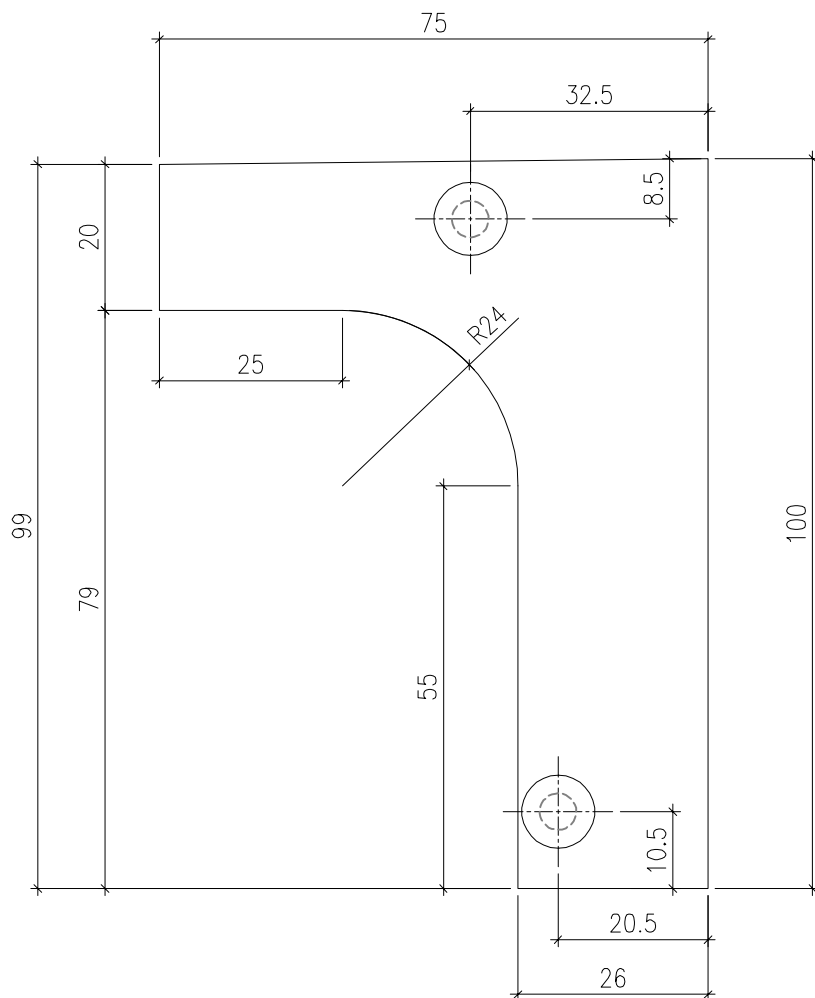
SECTION A-A



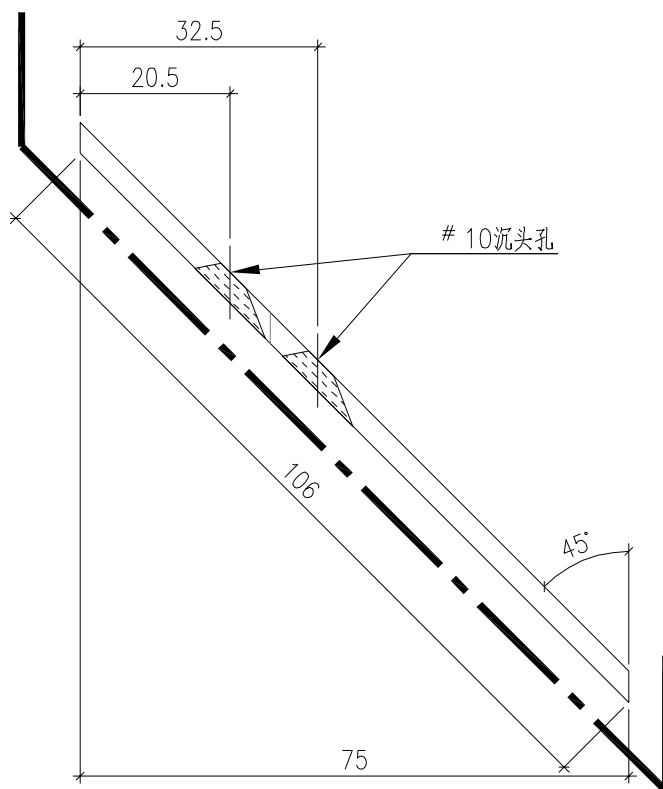
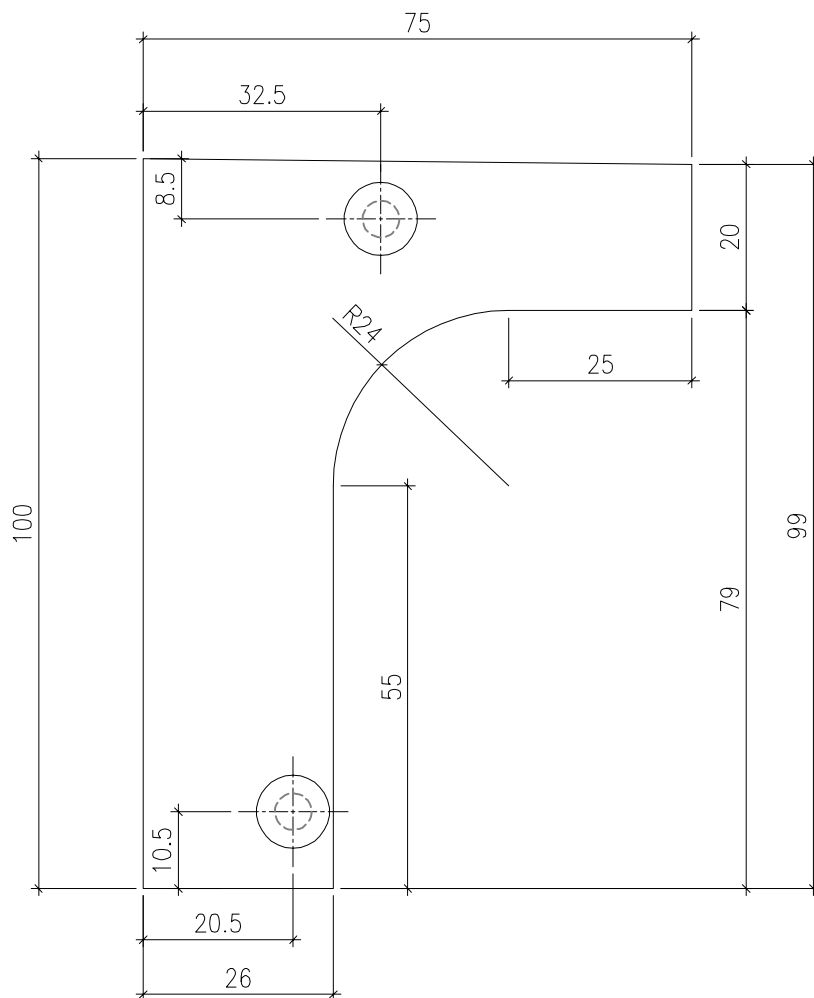
SECTION B-B

部件编号	W	H
AC-001-27A	626	616

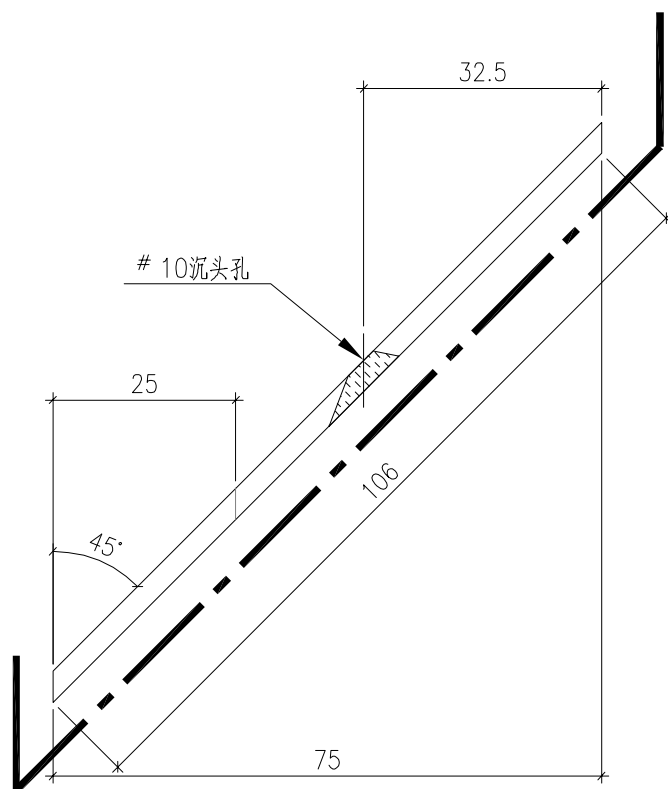
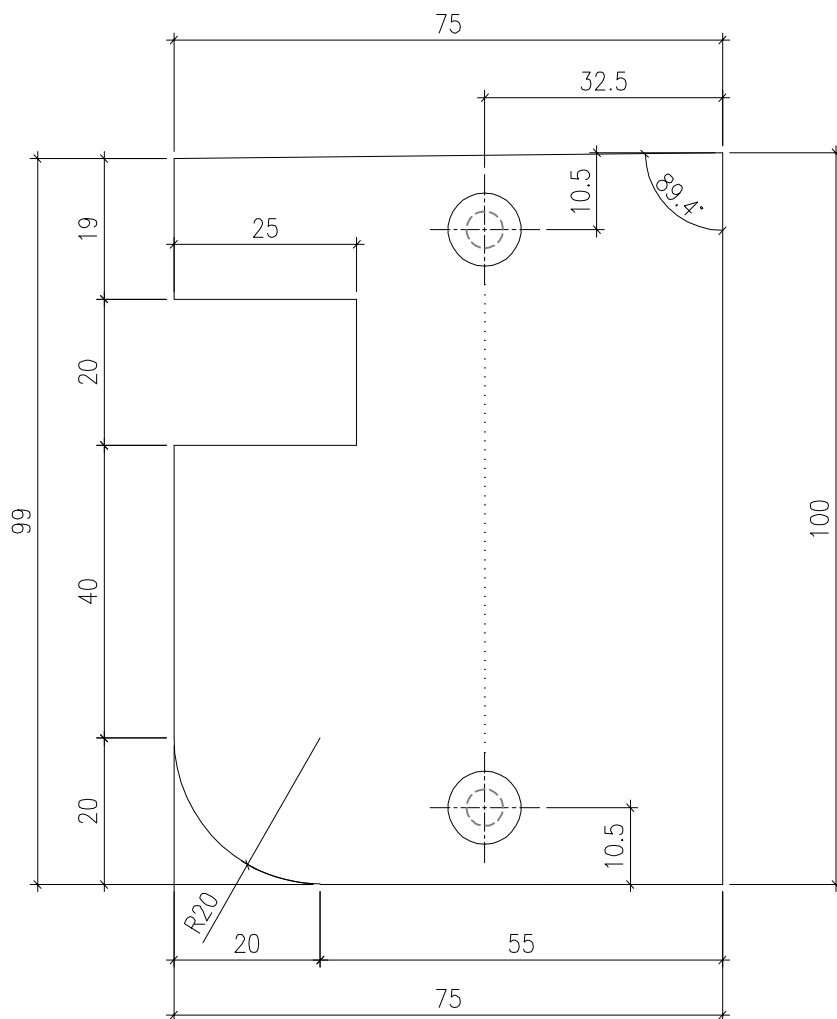
 矧徠鋁來淨淨 MIDI Aluminium Fabricator Ltd.				工程號 J857	類別 制圖	物料號 -	
採用工廠 <input checked="" type="checkbox"/> 地盤 <input type="checkbox"/>				地盘 啟德6552	制圖 陳梓豪	2022-03-10	圖號 AC-087A
修改 -	-	-	图纸名称 鋁板加工圖	復核 練翥文	2022-03-10	數量 12	日期 -
日期 -	-	-	材料颜色 AL1: ECD3M96294S-ZD1	材料 3mm THK. 鋁板	批准 林仁安	2022-03-10	單件重量 - (KG)



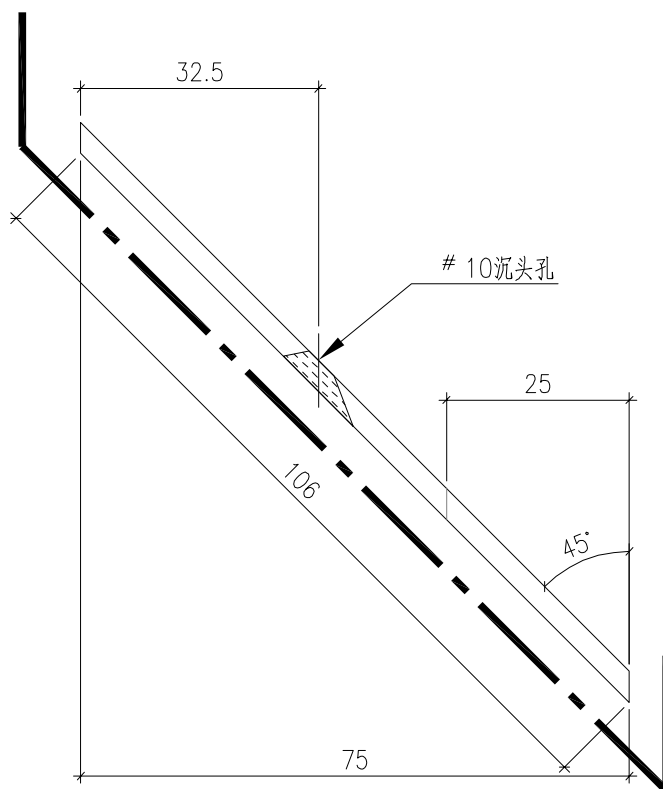
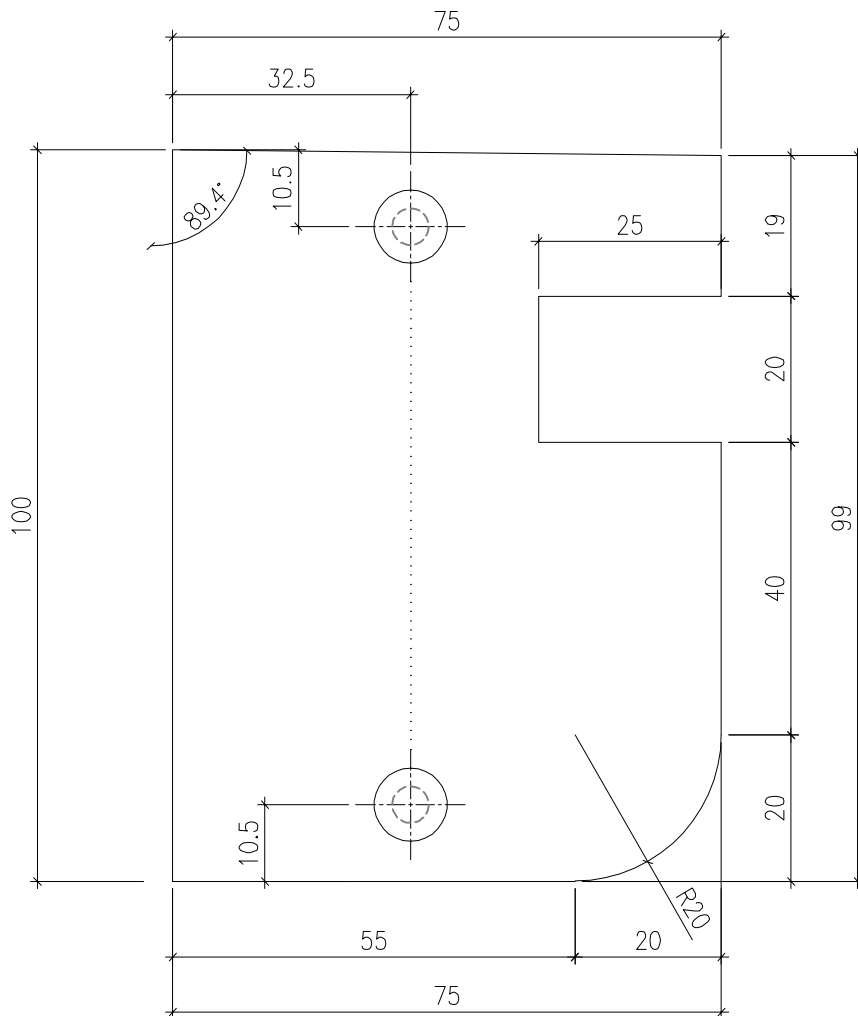
 瓊徠鋁業有限公司 MIDI Aluminium Fabricator Ltd.				工程號 J857	類別 制圖	物料號 2022-03-10	-	
採用工廠 <input checked="" type="checkbox"/> 地盤 <input type="checkbox"/>				地盘 啟德6552	陳梓豪	2022-03-10	圖號 AC-086A	
修改 -	-	-		图纸名称 鋁板加工圖	復核 練焜文	2022-03-10	數量 12	
日期 -	-	-	材料颜色 AL1: ECD3M96294S-ZD1	材料 3mm THK. 鋁板	批准 林仁安	2022-03-10	單件重量 -	(KG)



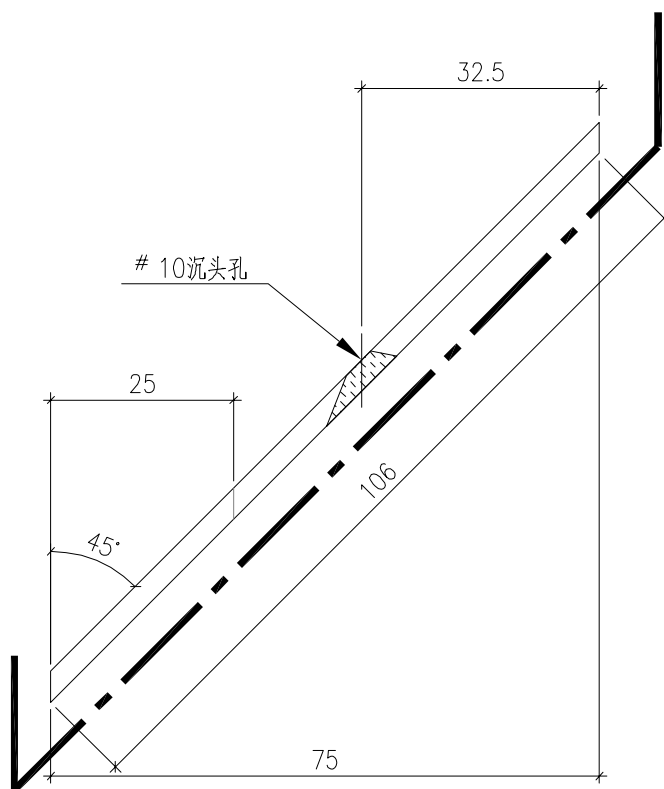
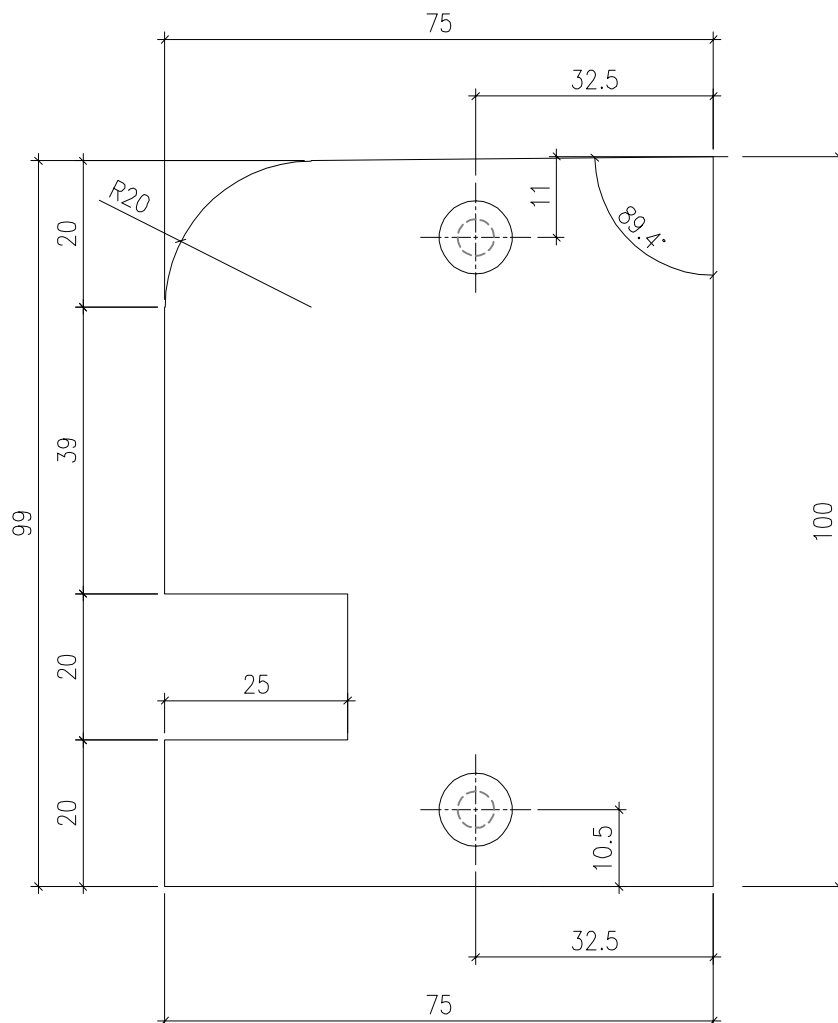
 矧徠鋁來淨淨 MIDI Aluminium Fabricator Ltd.				工程號 J857	類別 制圖	物料號 2022-03-10	-	
採用工廠 <input checked="" type="checkbox"/> 地盤 <input type="checkbox"/>				地盘 啟德6552	陳梓豪	2022-03-10	圖號 AC-085A	
修改 -	-	-	图纸名称 鋁板加工圖	復核 練義文	2022-03-10	數量 12		
日期 -	-	-	材料颜色 AL3:ECK3D08184S-ZD1	材料 3mm THK. 鋁板	批准 林仁安	2022-03-10	單件重量 -	(KG)



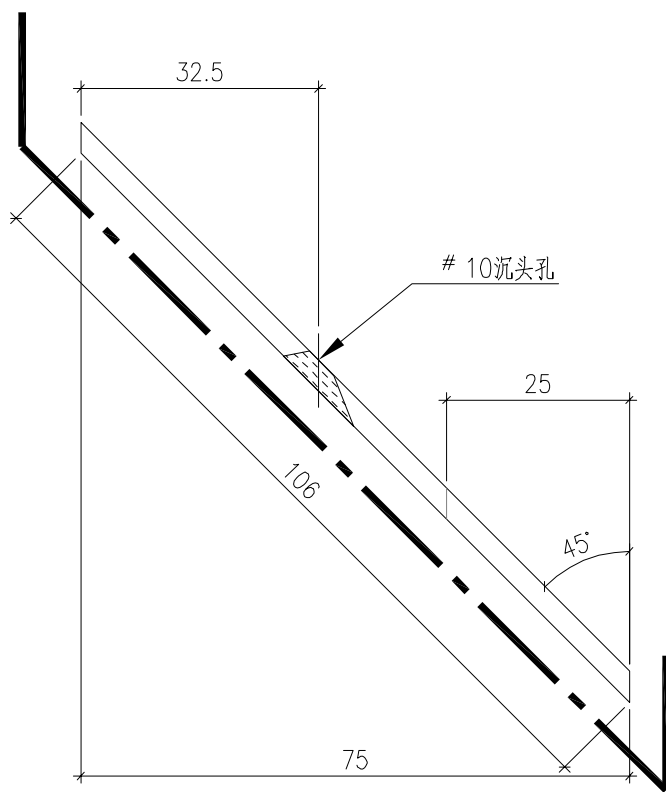
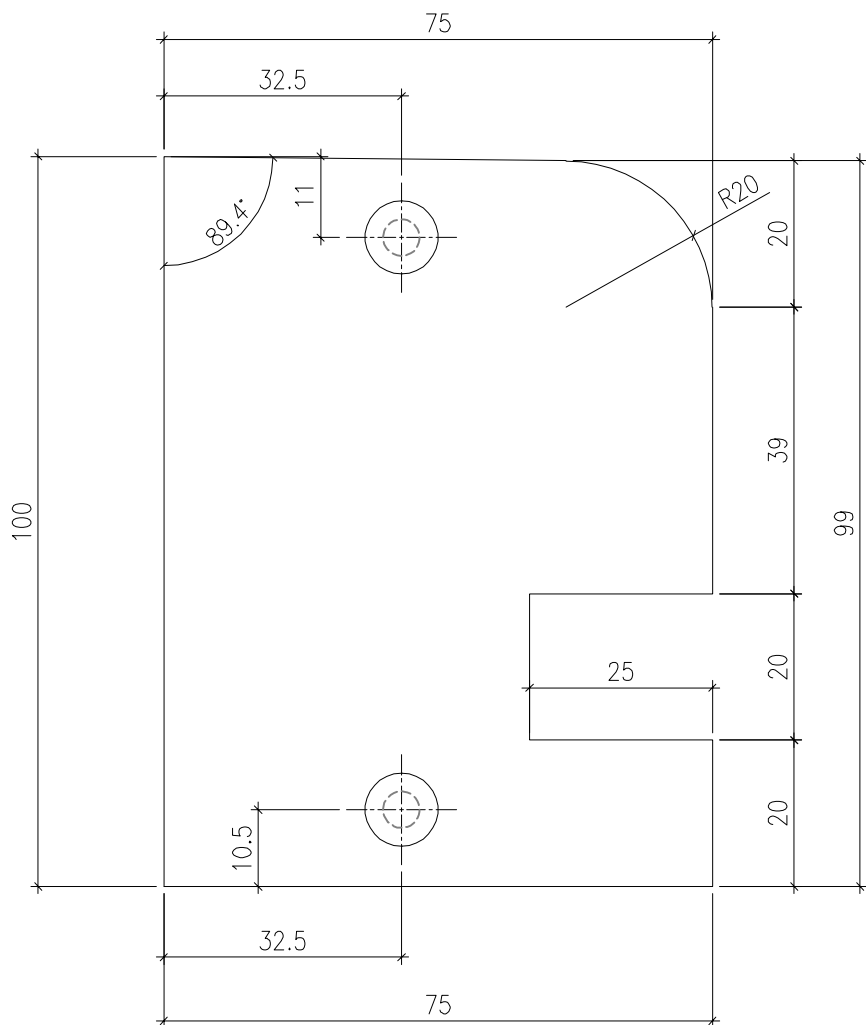
 矧徠鋁廠 來爾淨呔 MIDI Aluminium Fabricator Ltd.				工程號 J857	類別 制圖	物料號 -		
				地盤 啟德6552	制圖 陳梓豪	2022-03-10	圖號 AC-084A	
修改 -	-	-	採用工廠 ✓	地盤 啟德6552	圖紙名稱 鋁板加工圖	復核 練毅文	2022-03-10	數量 12
日期 -	-	-	材料顏色 AL3:ECK3D08184S-ZD1	材料 3mm THK. 鋁板	批准 林仁安	2022-03-10	單件重量 -	(KG)



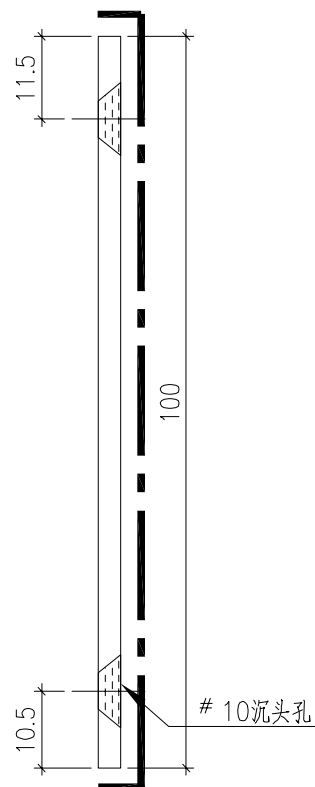
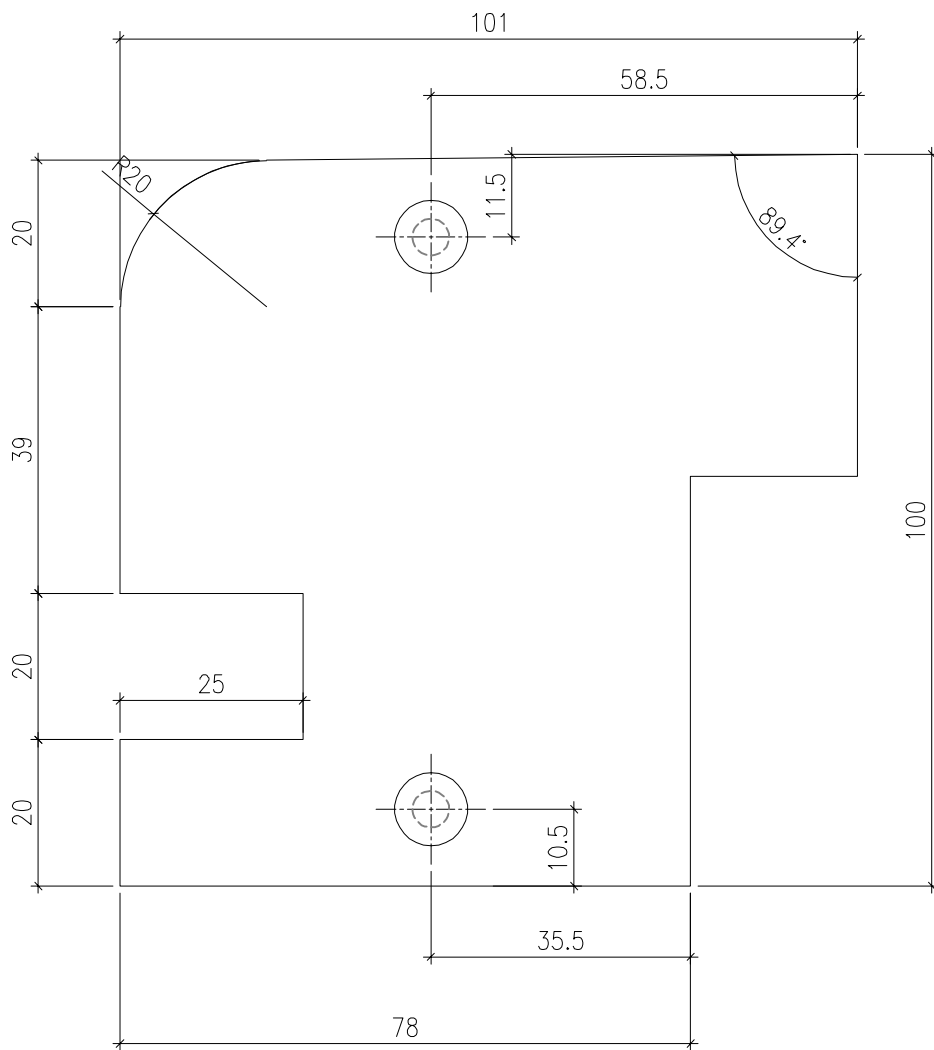
 瓊徠鋁業有限公司 MIDI Aluminium Fabricator Ltd.				工程號 J857	類別 制圖 陳梓豪 2022-03-10	物料號 - 圖號 AC-083A
修改 - 日期 -	採用工廠 ✓	地盤 ✓	图纸名称 鋁板加工圖	復核 練毅文 2022-03-10	數量 12	單件重量 - (KG)
材料颜色 AL3:ECK3D08184S-ZD1			材料 3mm THK. 鋁板	批准 林仁安 2022-03-10		



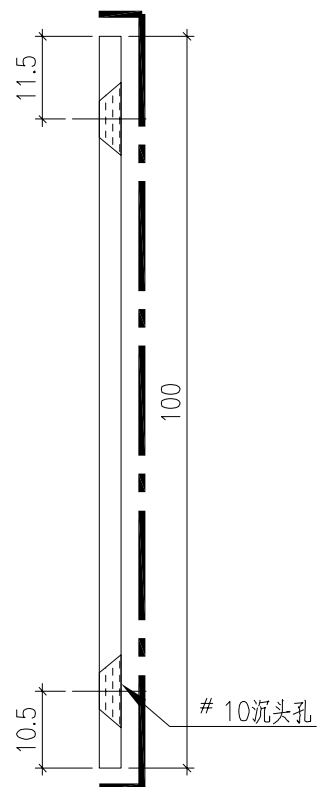
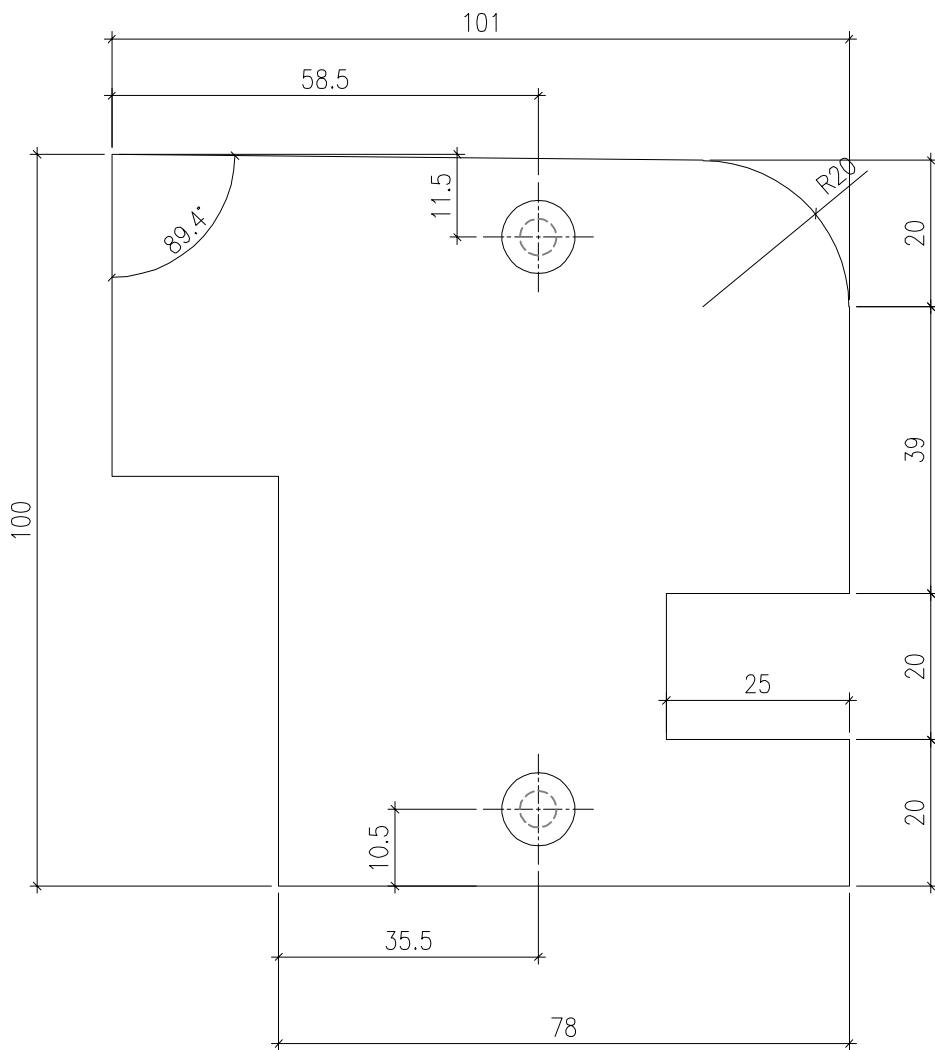
 矧徠鋁來淨來 MIDI Aluminium Fabricator Ltd.				工程號 J857	類別 制圖 陳梓豪	物料號 2022-03-10	-	
修改 - - -	採用 工廠 ✓	地盤 ✓	圖紙名稱 鋁板加工圖	復核 練鬆文	2022-03-10	圖號 AC-082A	數量 12	
日期 - - -	材料 顏色 AL3:ECK3D08184S-ZD1		材料 3mm THK. 鋁板	批准 林仁安	2022-03-10	單件重量 -	(KG)	

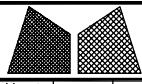


 瓊勃鋁呷 來爾淨呔 MIDI Aluminium Fabricator Ltd.				工程號 J857	類別 制圖	物料號 -	
地盤 啟德6552				制圖 陳梓豪	2022-03-10	圖號 AC-070A	數量 276
修改 -	-	-	採用工廠 ✓	地盤 啟德6552	復核 練鬆文	2022-03-10	數量 276
日期 -	-	-	材料顏色 AL3:ECK3D08184S-ZD1	材料 3mm THK. 鋁板	批准 林仁安	2022-03-10	單件重量 - (KG)



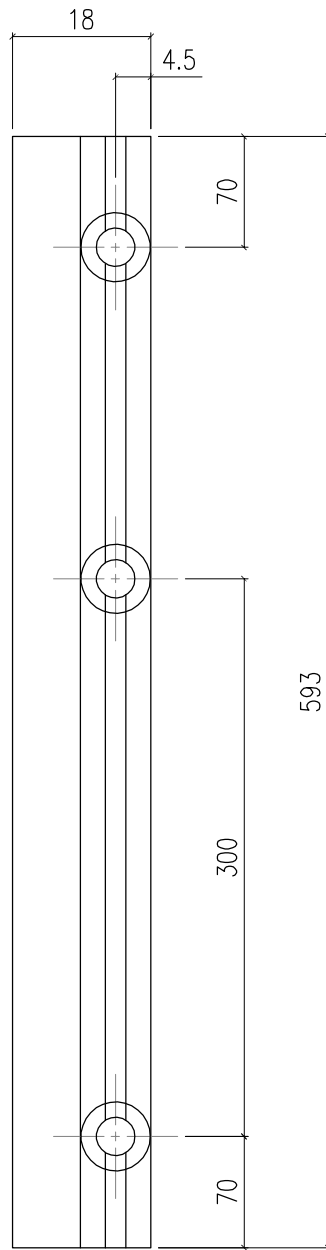
 瓊徠鋁業有限公司 MIDI Aluminium Fabricator Ltd.				工程號 J857	類別 制圖	物料號 -	
地盤 啟德6552				制圖 陳梓豪	2022-03-10	圖號 AC-069A	數量 276
修改 -	-	-	採用工廠 ✓	地盤 啟德6552	復核 練鬆文	2022-03-10	數量 276
日期 -	-	-	材料顏色 AL3:ECK3D08184S-ZD1	材料 3mm THK. 鋁板	批准 林仁安	2022-03-10	單件重量 - (KG)



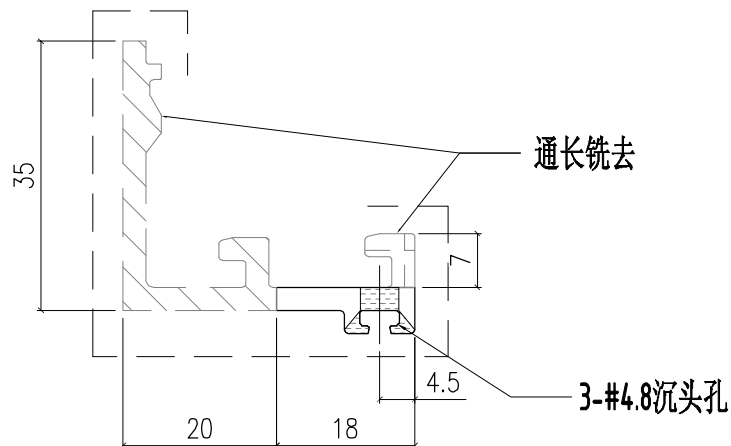


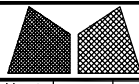
瓏勃鎔鋁 來爾淨呔
MIDI Aluminium Fabricator Ltd.

工程號	J857	類別		物料號	-			
地盘	啟德6552	制圖	陈梓豪	20220115	圖號	X86071-102		
修改	-	採用	工廠	✓	地盤	-		
日期	-	材料顏色	AL2:室内深灰色	图纸名称	铝料加工图	數量	-	
		材料	X86071	復核	練松文	20220119	單件重量	- (KG)
				批准	林仁安	20220120		



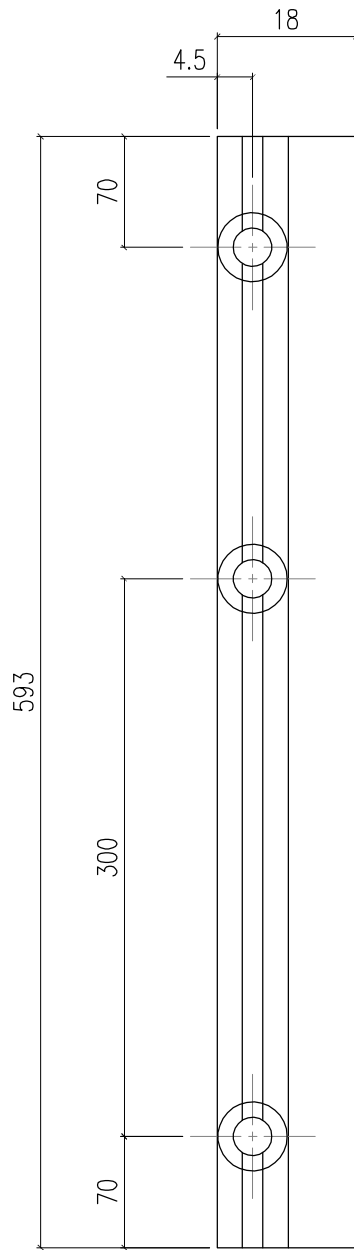
每一层數量: 71



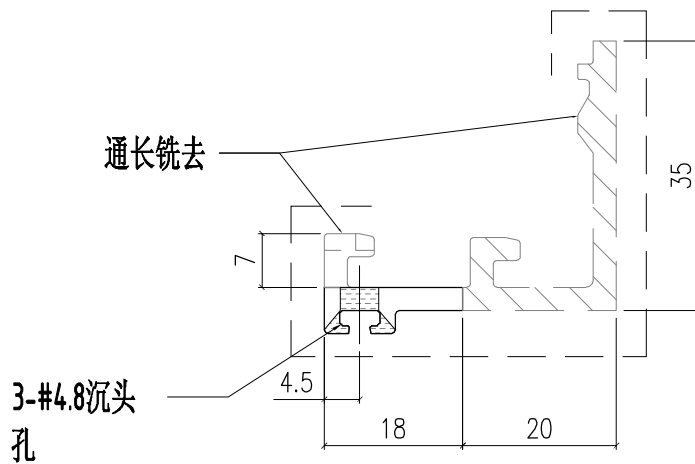


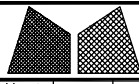
駿勃鋁業 來爾淨呔
MIDI Aluminium Fabricator Ltd.

工程號	J857	類別		物料號	-		
地盘	啟德6552	制圖	陈梓豪	20220115	圖號	X86071-101	
修改	-	採用	工廠	✓	地盤	-	图纸名称
日期	-	材料颜色	AL2:室内深灰色	材料	X86071	批准	林仁安
						20220119	數量
						20220120	單件重量
							- (KG)



每一层數量: 71

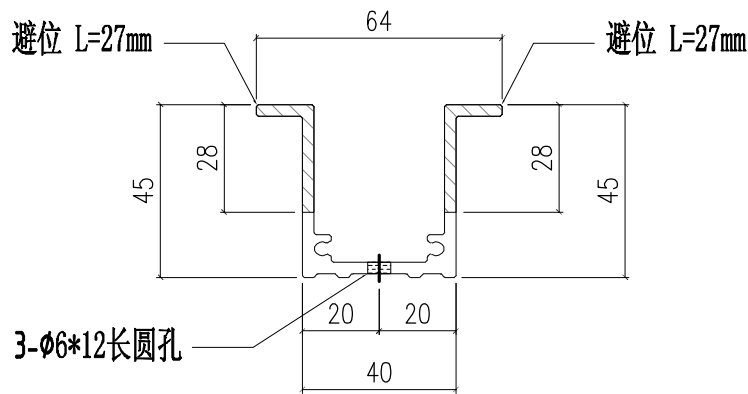
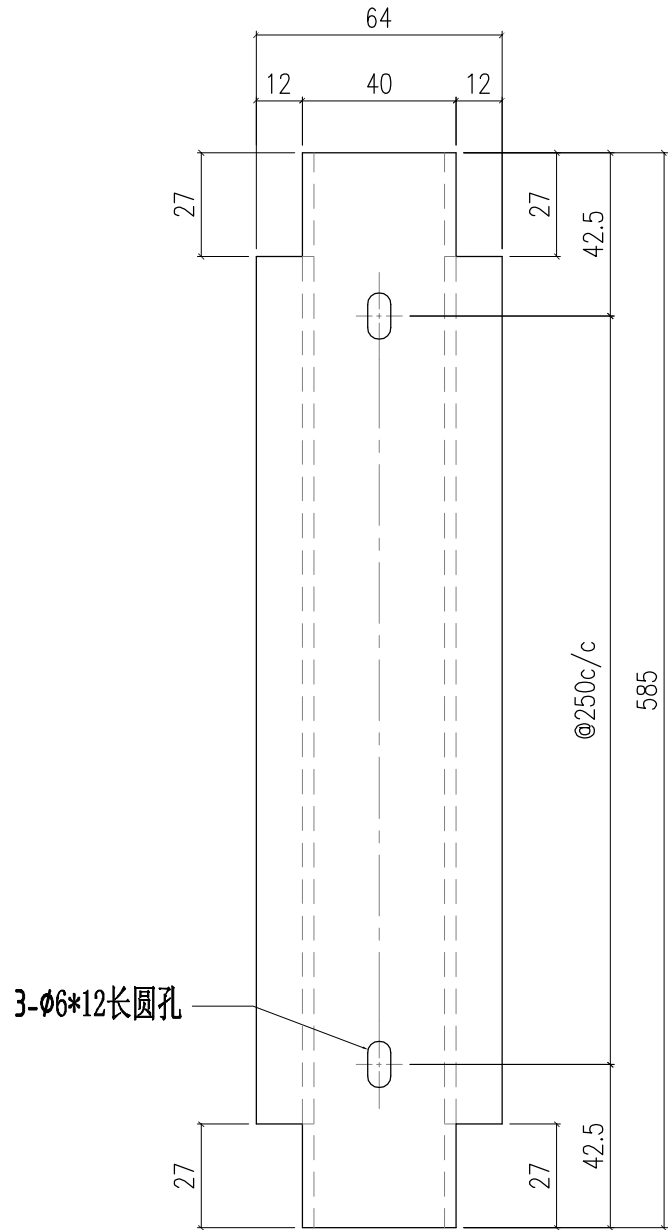




駿勃鋁業 來爾淨呔
MIDI Aluminium Fabricator Ltd.

工程號	J857	類別		物料號	-		
地盘	啟德6552	制圖	陈梓豪	20220115	圖號	X86112-101	
修改	-	採用	工廠	✓	地盤	-	图纸名称
日期	-	材料	颜色	鍍化	材料	X86112	批准
							復核
							林松文
							20220119
							數量
							-
							單件重量
							- (KG)

每一层数量: 117



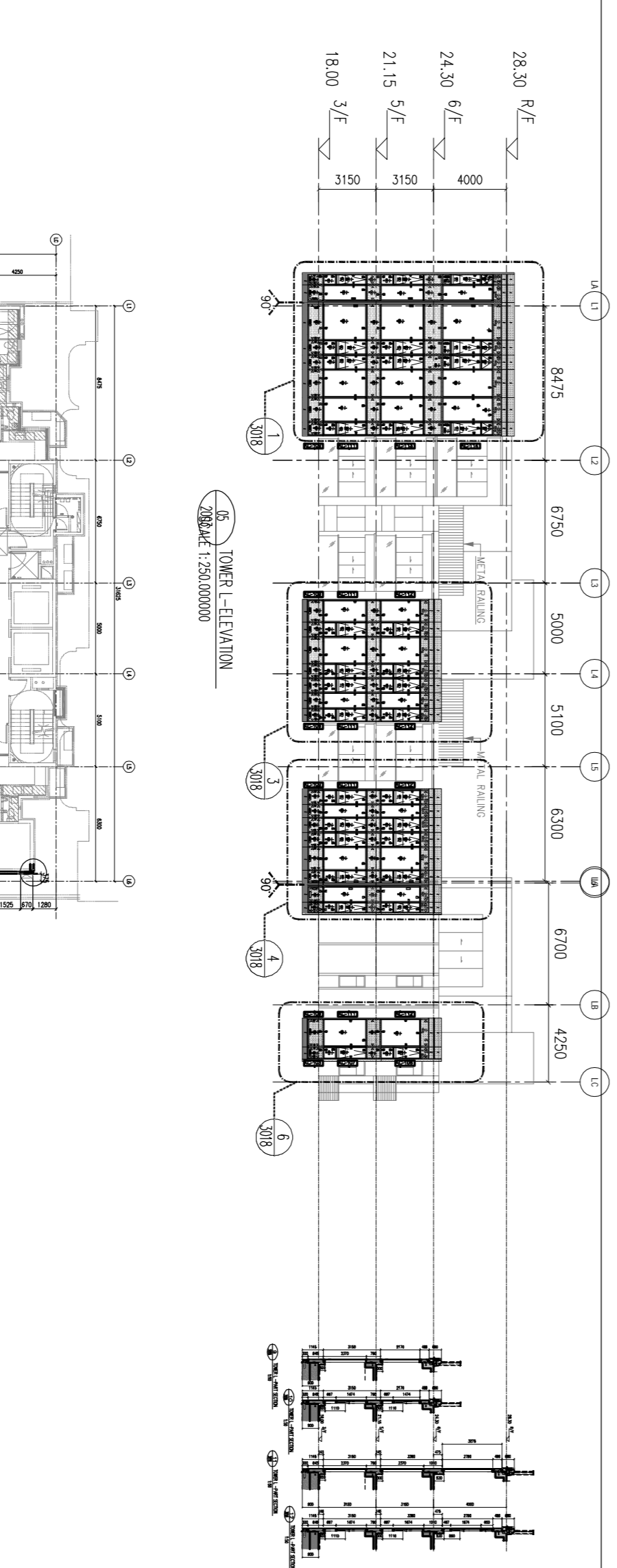
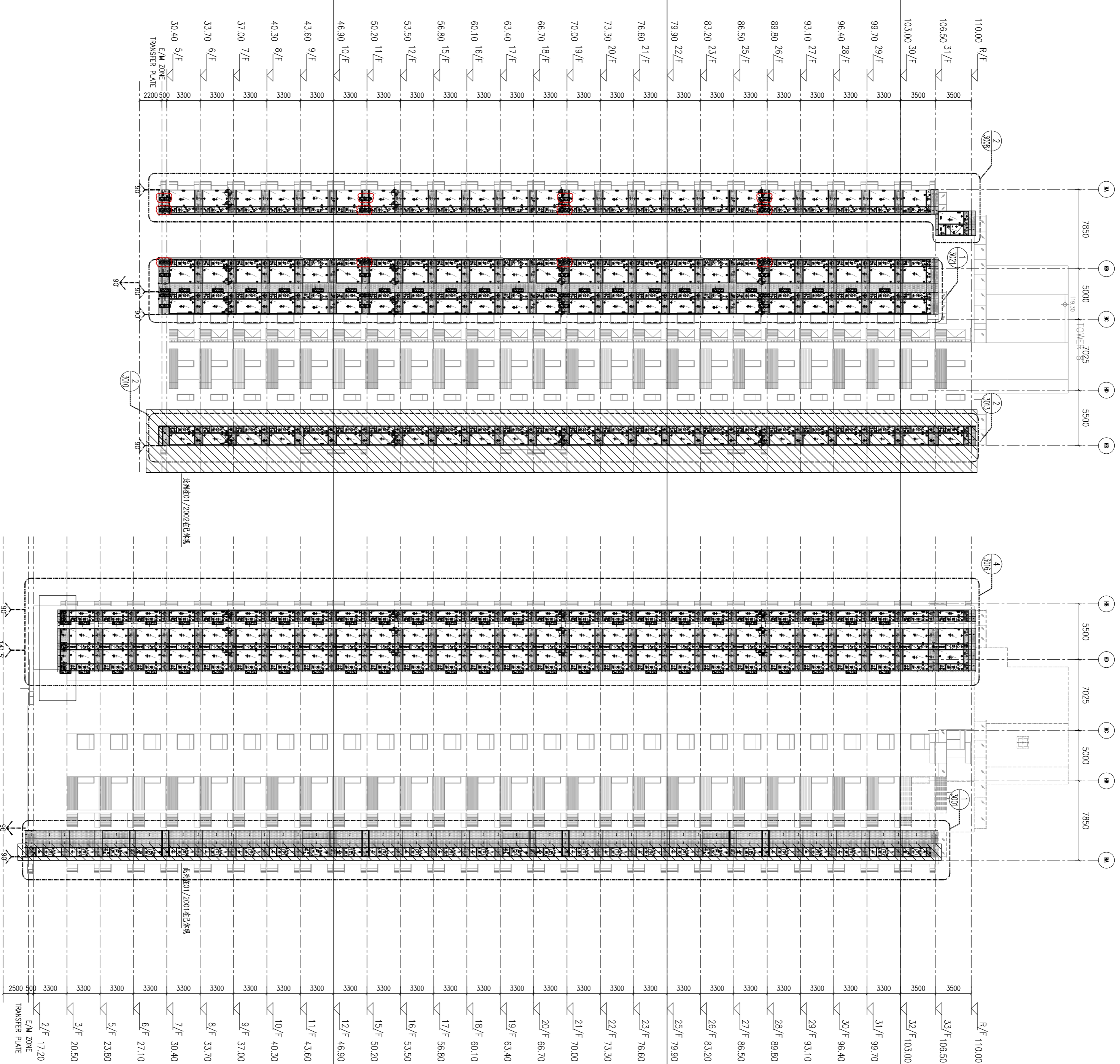
第七~八挖取隣鉄鞞神否澄察劔神浣佞堅

美特鋁質有限公司 MIDI Aluminium Fabricator Ltd.	工程號	J857
	圖紙名稱	鋁板位置圖
採用工廠	地盤	
材料顏色	-	

日期		修改	
物料號	2022-01-20	圖號	-
數量	2022-01-21	數量	-
單件重量	2022-01-22	單件重量	-
批准	林仁安	2022-01-22	(KG)
類別	李傳鵬	2022-01-20	
制圖	李傳鵬	2022-01-20	
復核	練松文	2022-01-21	
材料	-		

第三批

第二批



第一批

