

工程指示 / 要求簡箋(E.I.)

工程指示編號：EI / 443 / 21

修改版次：-

工程編號：J857

工程名稱：啟德 6552

工程項目：幕牆單元件 - 地盤用起底料用鐵件 BM (第一批)(補料)

收件人：Maggie Lor (羅小姐)

發件人：Nero HO

日期：10/03/2022

要求提供 / 確認 事項：

- | | | |
|------------------------------------|-------------------------------------|-------------------------------|
| <input type="checkbox"/> 初步鋁料 B.M. | <input type="checkbox"/> 加工拆圖，然後生產 | <input type="checkbox"/> 尺寸表 |
| <input type="checkbox"/> 正式鋁料 B.M. | <input type="checkbox"/> 技術上資料 / 指示 | <input type="checkbox"/> 報價 |
| <input type="checkbox"/> 配件 B.M. | <input type="checkbox"/> 樣辦或貨品說明書 | <input type="checkbox"/> 分判合約 |
| <input type="checkbox"/> 其他：_____ | | |

內容：

請按附件 BM 表和圖紙，生產 G.M.S.鐵件，送地盤。

T1至T3 和 T5至T8 要分開包裝

廠驗焊：Fillet Weld: 100%目測，10%磁粉。

驗焊報告：1) 項目名稱：Kai Tak Area 4C Site 2, Kai Tak, Kowloon - N.K.I.L.6552.

2) 位置：Superstructure - Curtain Wall.

請在 17/03/2022 前完成上列要求。

附：1 + 11 頁

To: 呀明 數量表要和E24324合併使用

以上項目為：

- 原合約工程包 原合約工程加 / 減賬 新工程報價

原因：-

分發東莞各部門：

- () 生產技術總監 連附件 () 技術部 連附件 () 生產部 連附件 () 機械設計部 連附件
 () 採購部 連附件 (✓) 生產統籌部 連附件
 () 質檢部 連附件 () 會計部 連附件 () 報關組 連附件 () 其他 _____ 連附件

分發香港各部門：

- () 行政部 連附件 () 會計部 連附件 () 統籌部 連附件 (✓) 工程部地盤科文 連附件
 () 採購部 連附件 () QS 部 連附件 () 維修部 連附件 () 其他 _____ 連附件

傳遞編號：

Hk 0372 / 22

發件人簽署：

(Signature)

項目經理簽署：

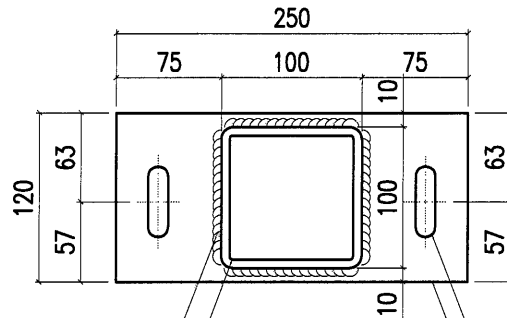
(Signature)

此数量表要和EI4324合并使用

起底铁件座数表								
位置(座)	加工图编号							
	MS101	MS102	MS103	MS104	MS105	MS106	MS107	MS108
T1	96	96	37	13				
T2	38	38	14	7				
T3	42	46	10	13	2	2	1	
T5	40	40	20					
T6	58	62	21	10	2	2	1	
T7	30	30	3	6				7
T8	84	88	15	9	2	2	1	19
L	60	60	30					

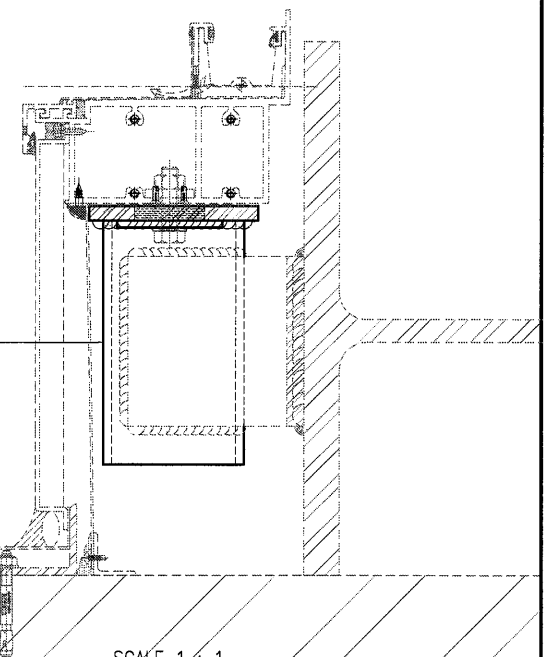
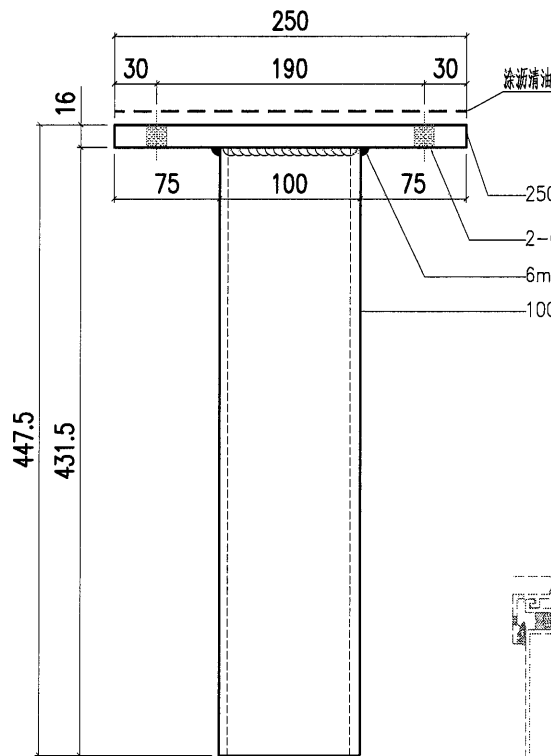
如有加工图数量比分配数多系由于施工图修改方案涉及，多出数量做后备用

 美特鋁質有限公司 MIDI Aluminium Fabricator Ltd.				工程號	J857	類別		物料號	-
修改	-	-	-	採用工廠	-	地盤	✓	圖紙名稱	鐵料加工圖
日期	-	-	-	材料顏色	熱鍍鋅	材料	S-275	復核	李傳鵬
								批准	林仁安
								圖號	MS-104
								數量	13
								單件重量	11.24 (KG)




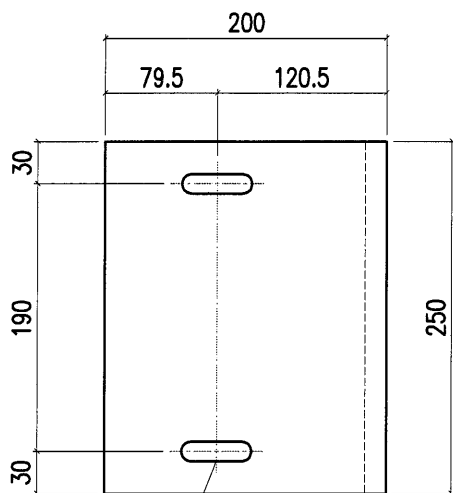
6mm THK. FILLET WELD (ALL ROUND)
 100x100x6mm THK. G.M.S. HOLLOW

2- ϕ 14x50mm SLOT HOLE
 250x120x16mm THK. G.M.S. FLAT BAR

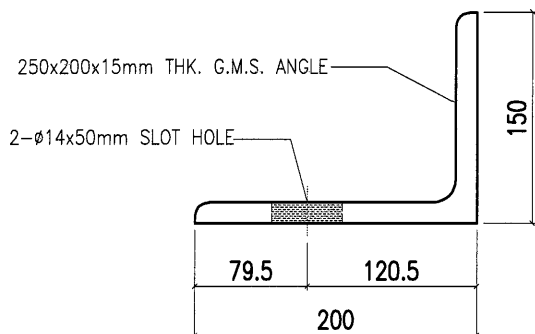


SCALE 1 : 1

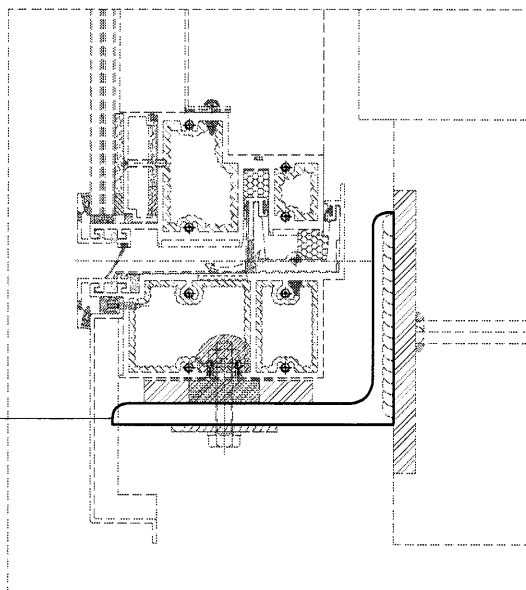
 美特鋁質有限公司 MIDI Aluminium Fabricator Ltd.				工程號 J857 地盘 啟德6552	類別 制圖 李傳鵬 2022-03-05	物料號 - 圖號 MS-105
修改 - 日期 -	-	-	採用工廠 - 地盘 ✓ 材料颜色 热镀锌	图纸名称 铁料加工图 材料 S-275	復核 練松文 2022-03-05 批准 林仁安 2022-03-05	數量 6 單件重量 9.89 (KG)



2- ϕ 14x50mm SLOT HOLE
250x200x15mm THK. G.M.S. ANGLE




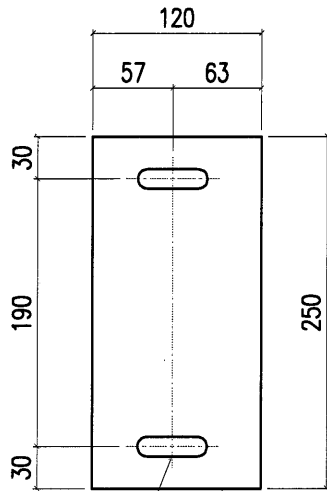
250x200x15mm THK. G.M.S. ANGLE
2- ϕ 14x50mm SLOT HOLE



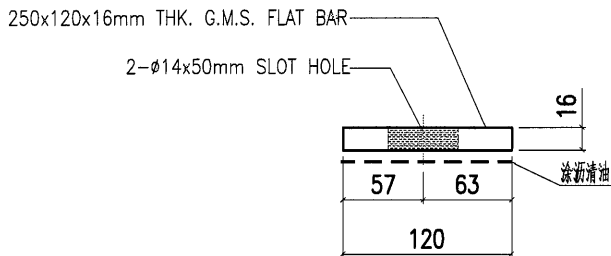
本品

SCALE 1 : 1

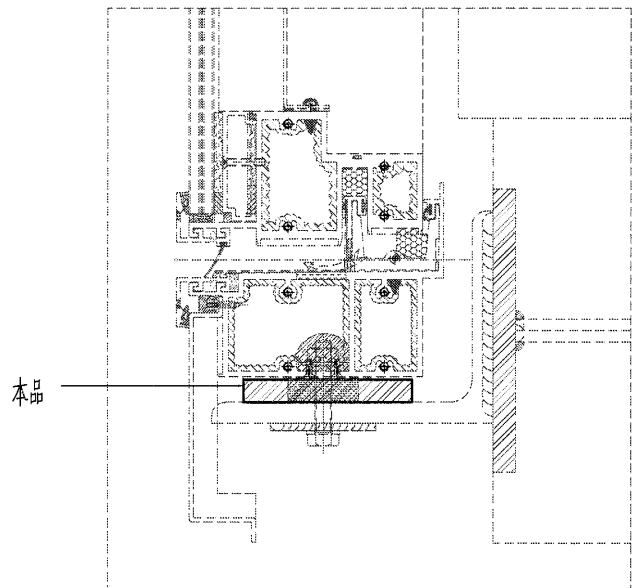
 美特鋁質有限公司 MIDI Aluminium Fabricator Ltd.				工程號	J857	類別		物料號	-					
				地盤	啟德6552	制圖	李傳鵬	2022-03-05	圖號	MS-106				
修改	-	-	-	採用工廠	-	地盤	✓	圖紙名稱	铁料加工图	復核	練松文	2022-03-05	數量	6
日期	-	-	-	材料顏色	热镀锌	材料	S-275	批准	林仁安	2022-03-05	單件重量	3.77	(KG)	



2- ϕ 14x50mm SLOT HOLE
 250x120x16mm THK. G.M.S. FLAT BAR

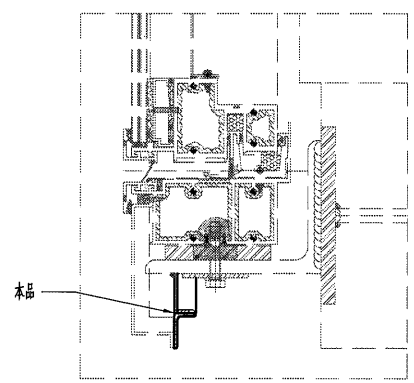
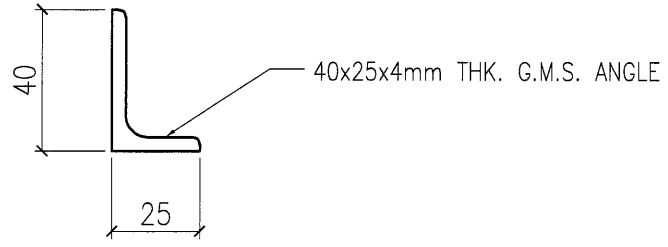
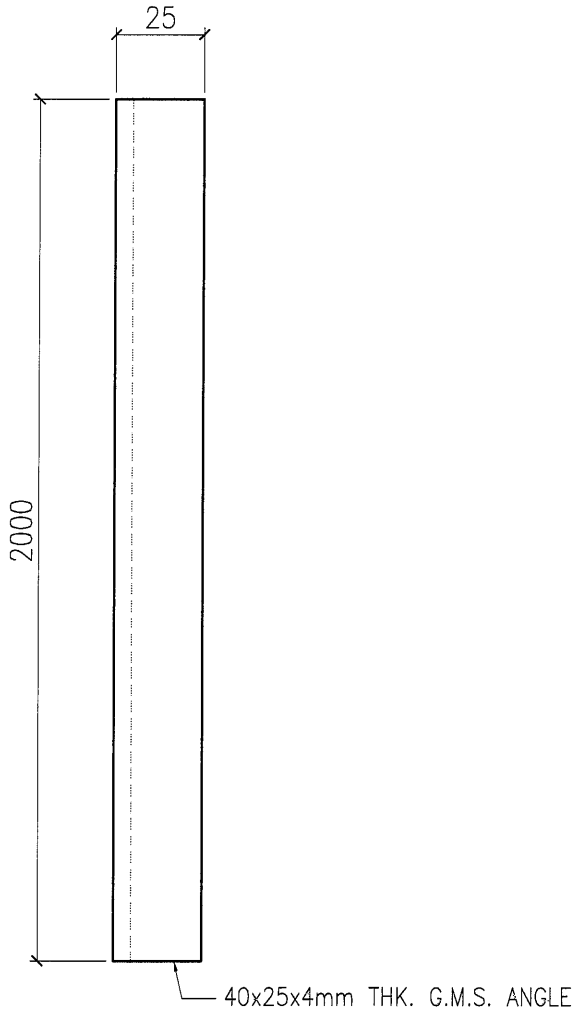



250x120x16mm THK. G.M.S. FLAT BAR
 2- ϕ 14x50mm SLOT HOLE

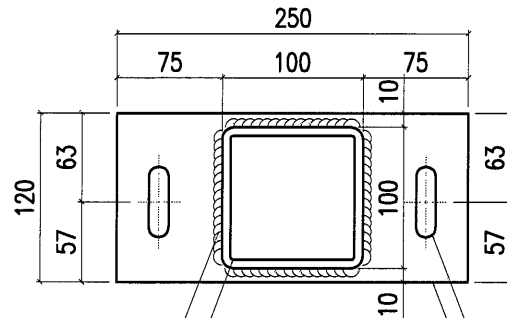


SCALE 1 : 1

 美特鋁質有限公司 MIDI Aluminium Fabricator Ltd.				工程號	J857	類別		物料號	-					
				地盤	啟德6552	制圖	李傳鵬	2022-03-05	圖號	MS-107				
修改	-	-	-	採用工廠	-	地盤	✓	图纸名称	铁料加工图	復核	練松文	2022-03-05	數量	3
日期	-	-	-	材料颜色	热镀锌			材料	S-275	批准	林仁安	2022-03-05	單件重量	3.93 (KG)

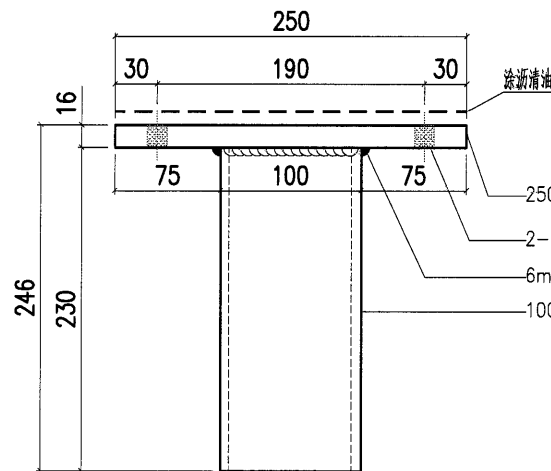


 美特鋁質有限公司 MIDI Aluminium Fabricator Ltd.				工程號 J857 地盘 啟德6552	類別 制圖 李傳鵬	物料號 - 2022-03-05	圖號 MS-108
修改 - 日期 -	採用工廠 - 材料颜色 热镀锌	地盘 ✓ 图纸名称 铁料加工图	材料 S-275	復核 練松文 批准 林仁安	2022-03-05	數量 26 單件重量 7.75 (KG)	



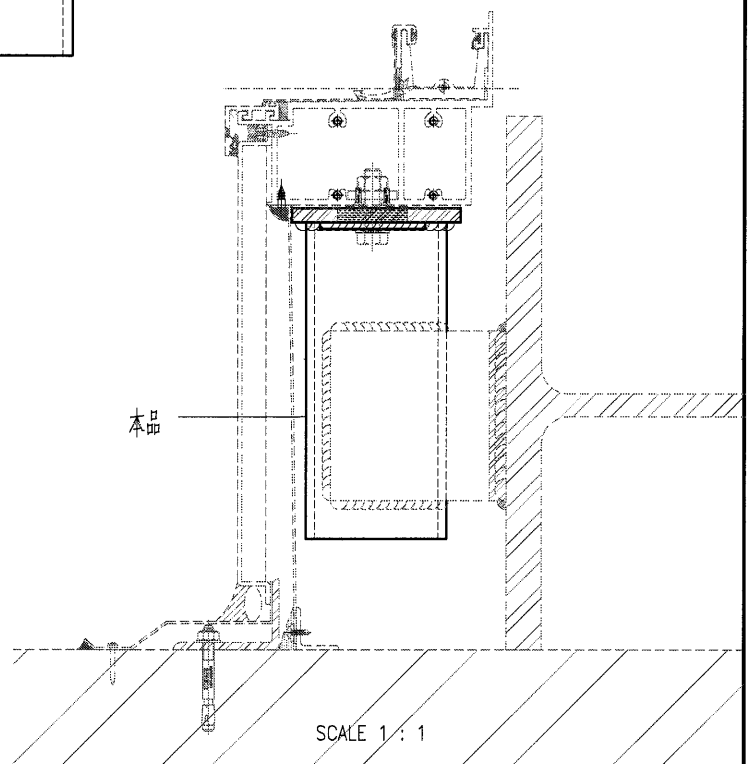
6mm THK. FILLET WELD (ALL ROUND)
 100x100x6mm THK. G.M.S. HOLLOW

2- ϕ 14x50mm SLOT HOLE
 250x120x16mm THK. G.M.S. FLAT BAR

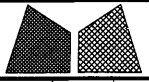


漆油清油

250x120x16mm THK. G.M.S. FLAT BAR
 2- ϕ 14x50mm SLOT HOLE
 6mm THK. FILLET WELD (ALL ROUND)
 100x100x6mm THK. G.M.S. HOLLOW



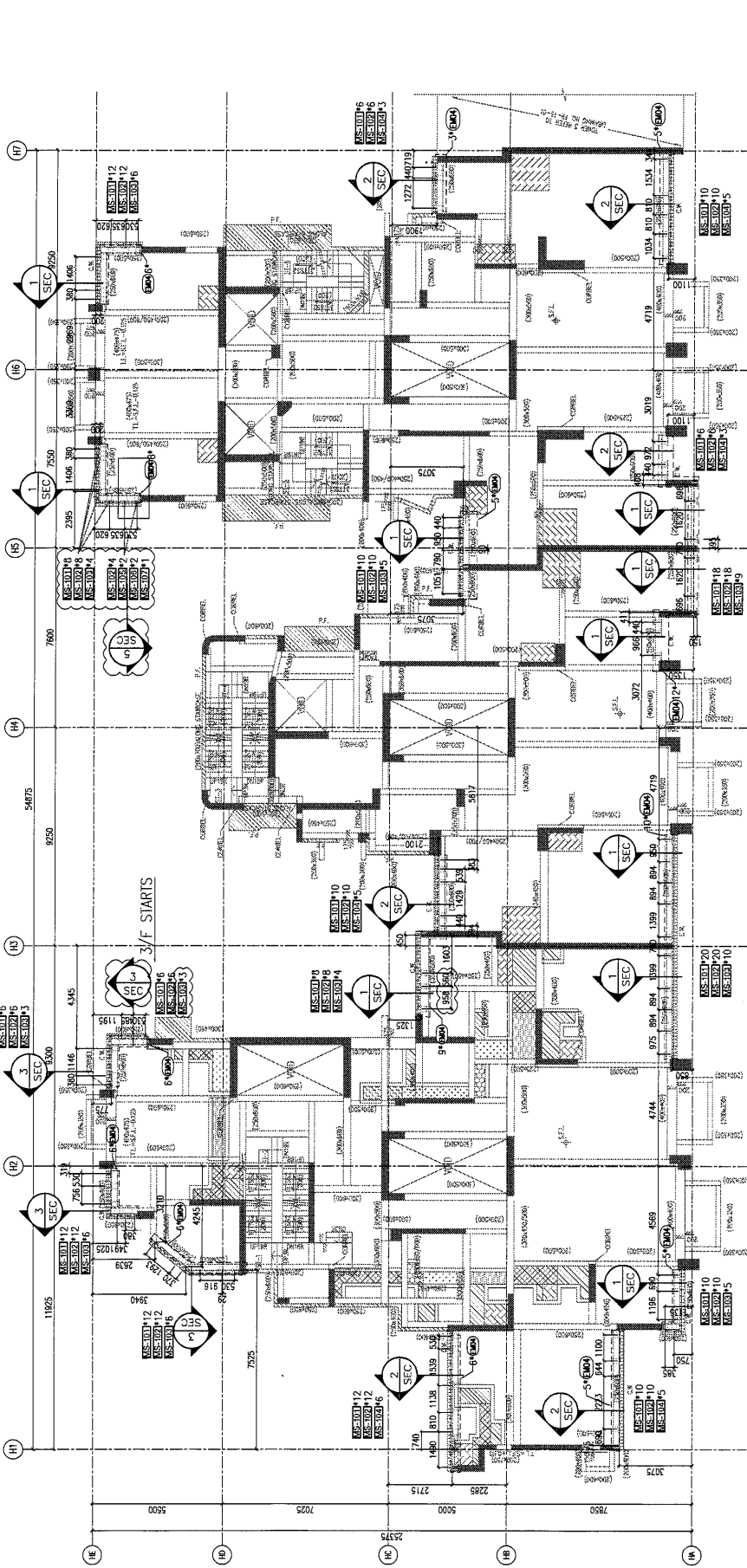
SCALE 1 : 1



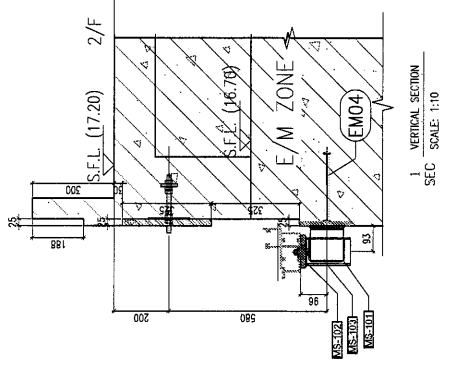
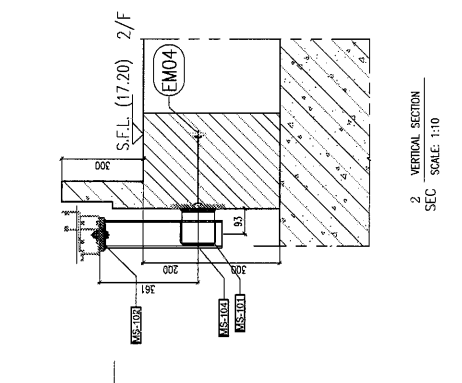
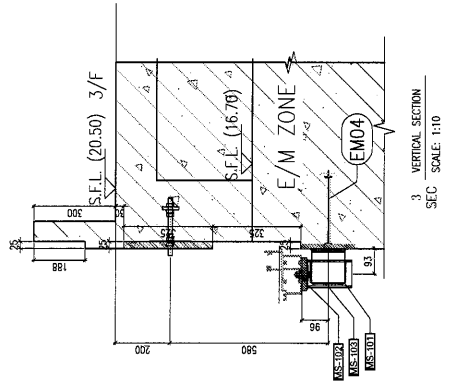
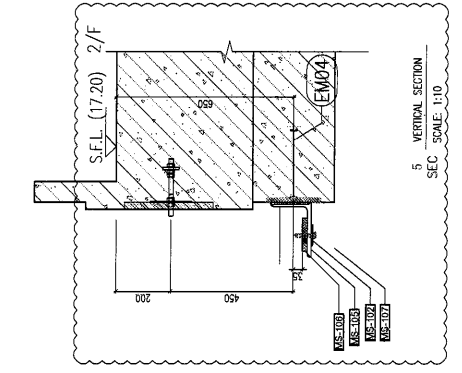
美特鋁質有限公司
MIDI Aluminium Fabricator Ltd.

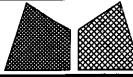
工程號	J857	類別	物料號	-
地盘	啟德6552	制圖	李傳鵬	2022-01-23
圖紙名稱	起底鐵件位置圖	復核	練松文	2022-01-23
圖紙名稱	起底鐵件位置圖	批准	林仁安	2022-01-23
圖紙名稱	起底鐵件位置圖	圖號	M101	
圖紙名稱	起底鐵件位置圖	數量	-	
圖紙名稱	起底鐵件位置圖	單件重量	-	(KG)

修改	-	-	-	採用工廠	-	地盘	✓
日期	-	-	-	材料顏色	-	材料	-



5.00.1
TOWER 1, 2 AND 3 TYPICAL FLOOR FRAMING PLAN
FOR CURTAIN WALL (2/F PLAN)

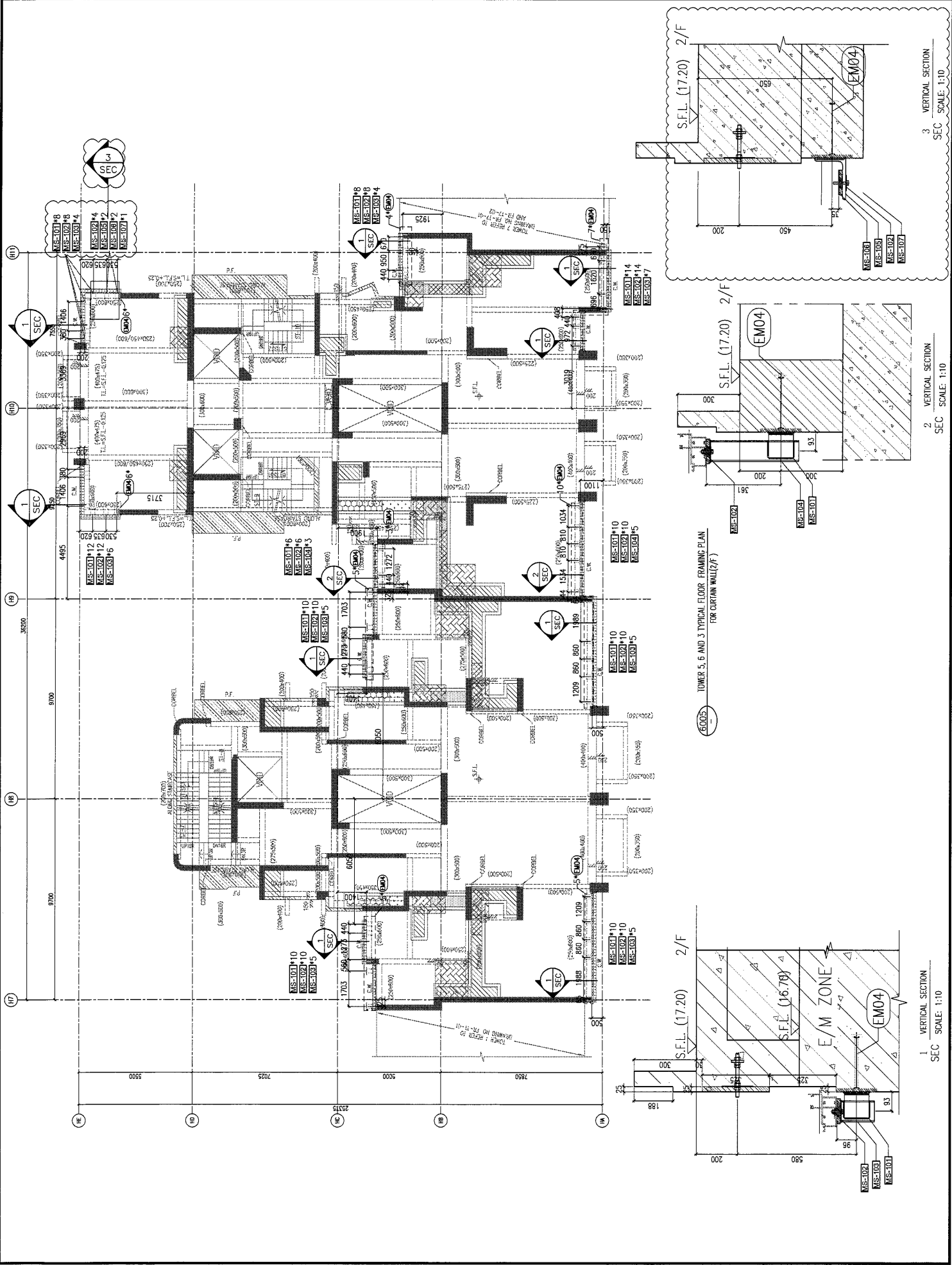


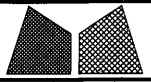


美特鋁質有限公司
MIDI Aluminium Fabricator Ltd.

工程號	J857	類別	物料號	-
地盘	啟德6552	制圖	李傳鵬	2022-01-23
圖紙名稱	起底鐵件位置圖	復核	練松文	2022-01-23
材料	-	批准	林仁安	2022-01-23
圖號	M102	數量	-	
單件重量	-	(KG)		

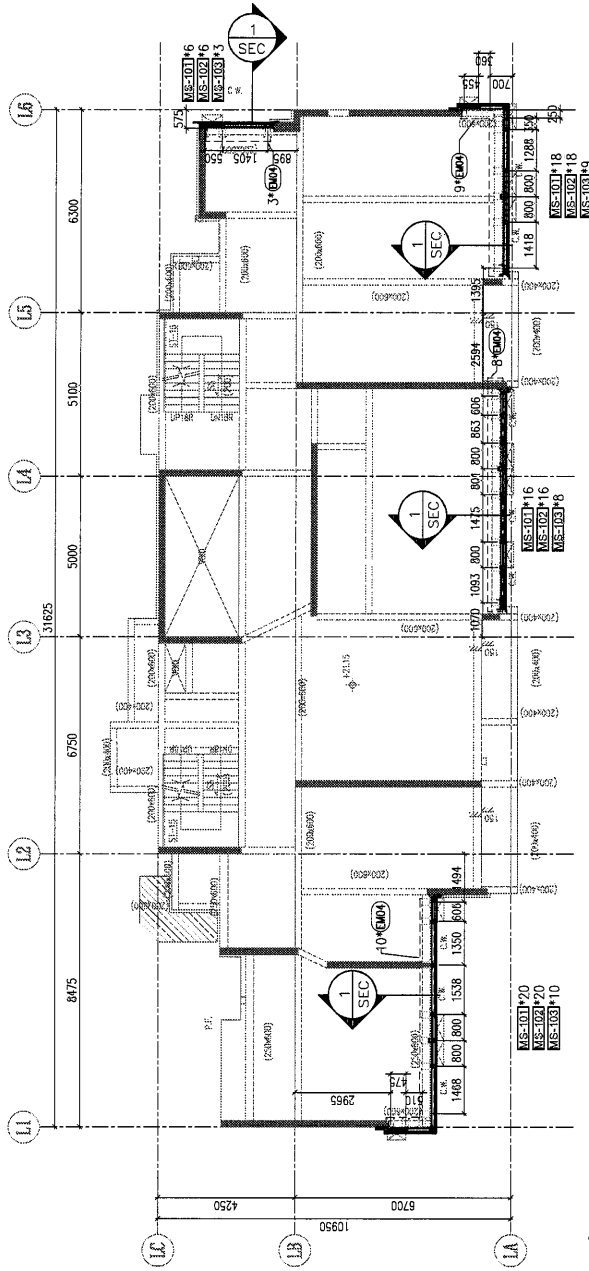
修改	-	-	採用工廠	-	地盘	✓
日期	-	-	材料顏色	-		



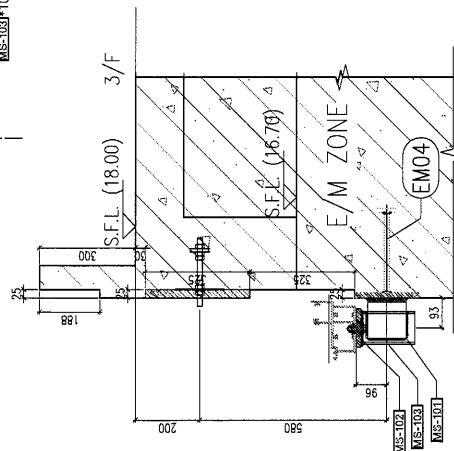


美特鋁質有限公司
MIDI Aluminium Fabricator Ltd.

工程號	J857	類別	物料號	-
地盘	啟德G552	制圖	李傳鵬	2022-01-23
圖紙名稱	起底鐵件位置圖	復核	練松文	2022-01-23
圖號	M104	數量	-	
修改	-	批准	林仁安	2022-01-23
日期	-	材料	-	單件重量 (KG)



60/13 TOWER L TYPICAL FLOOR FRAMING PLAN
FOR CURTAIN WALL (F PLAN)



1 VERTICAL SECTION
SEC SCALE: 1:10