



工程指示 / 要求簡箋(E.I.)

工程指示編號：EI / 4433 / 21

修改版次：-

工程編號：J857

工程名稱：啟德 6552

工程項目：幕牆單元件 - 地盤用起底料用鋁料加工圖

收件人：生統

發件人：Nero HO

日期：07/03/2022

要求提供 / 確認 事項：

- | | | |
|------------------------------------|-------------------------------------|-------------------------------|
| <input type="checkbox"/> 初步鋁料 B.M. | <input type="checkbox"/> 加工拆圖，然後生產 | <input type="checkbox"/> 尺寸表 |
| <input type="checkbox"/> 正式鋁料 B.M. | <input type="checkbox"/> 技術上資料 / 指示 | <input type="checkbox"/> 報價 |
| <input type="checkbox"/> 配件 B.M. | <input type="checkbox"/> 樣辦或貨品說明書 | <input type="checkbox"/> 分判合約 |
| <input type="checkbox"/> 其他：_____ | | |

內容：

請依附件資料加工生產單元起步料，分座送地盤。

請在 28/03/2022 前完成上列要求。

附：1 + 133頁

以上項目為：

- 原合約工程包 原合約工程加 / 減賬 新工程報價

原因：-

分發東莞各部門：

- () 生產技術總監 連附件 () 技術部 連附件 () 生產部 連附件 () 機械設計部 連附件
 () 採購部 連附件 (/) 生產統籌部 連附件
 () 質檢部 連附件 () 會計部 連附件 () 報關組 連附件 () 其他 _____ 連附件

分發香港各部門：

- () 行政部 連附件 () 會計部 連附件 () 統籌部 連附件 (/) 工程部地盤科文 連附件
 () 採購部 連附件 () QS 部 連附件 () 維修部 連附件 () 其他 _____ 連附件

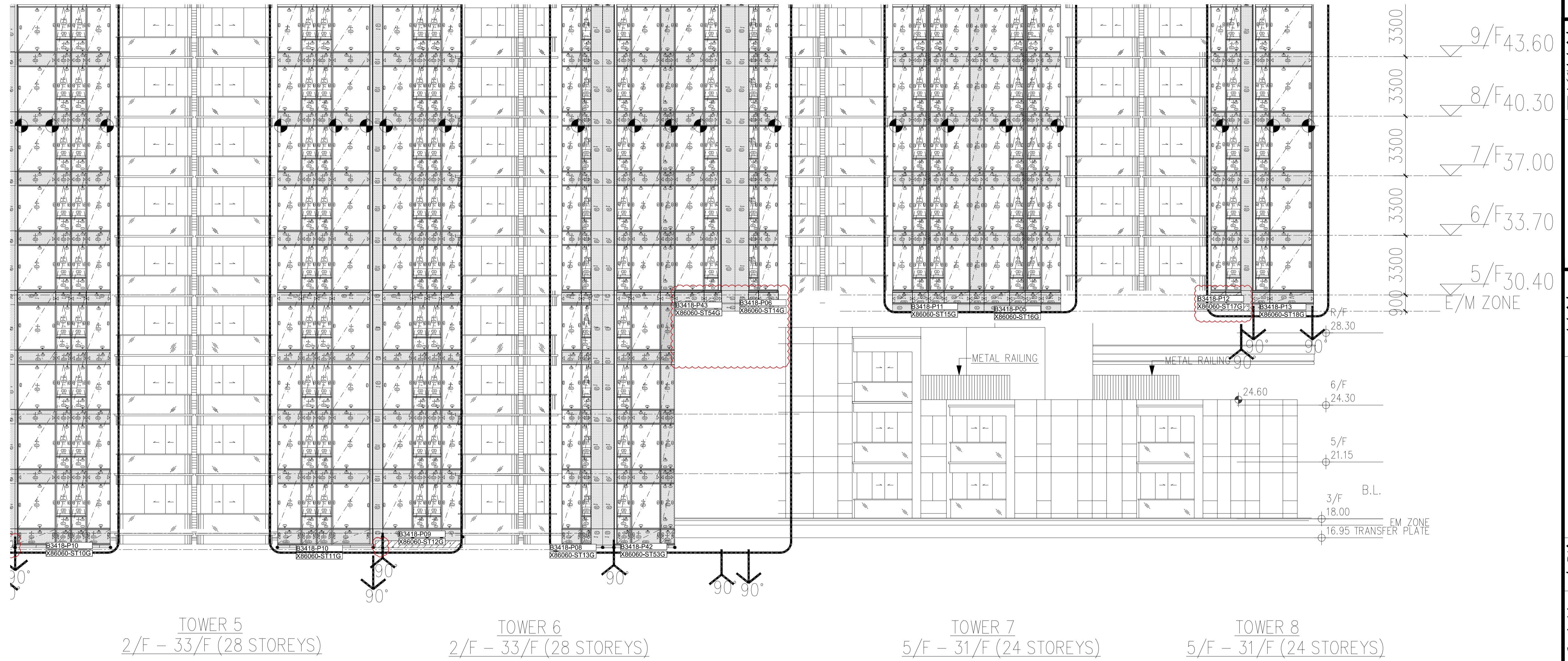
傳遞編號：

H/K 0342 / 22

發件人簽署：

項目經理簽署：

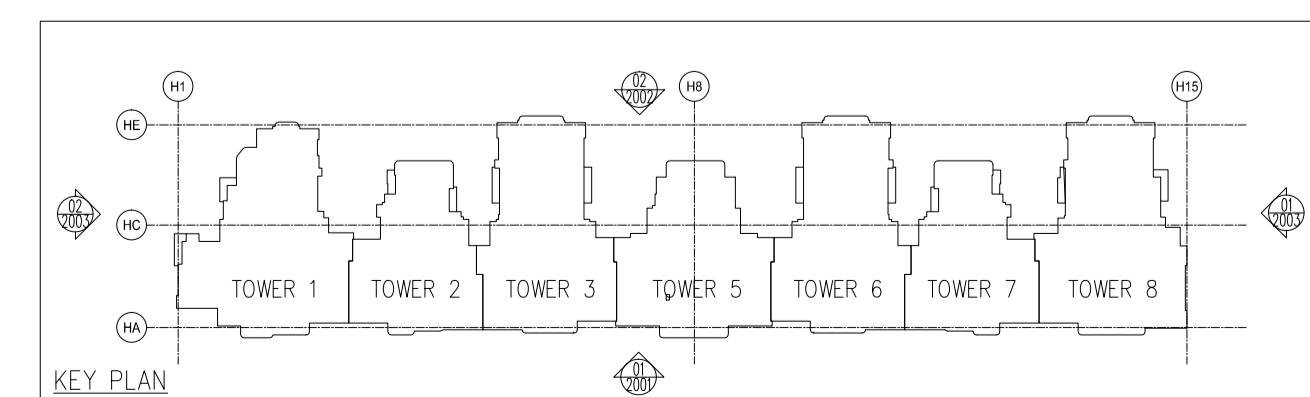
第一批地盤用起底鋁料派位圖



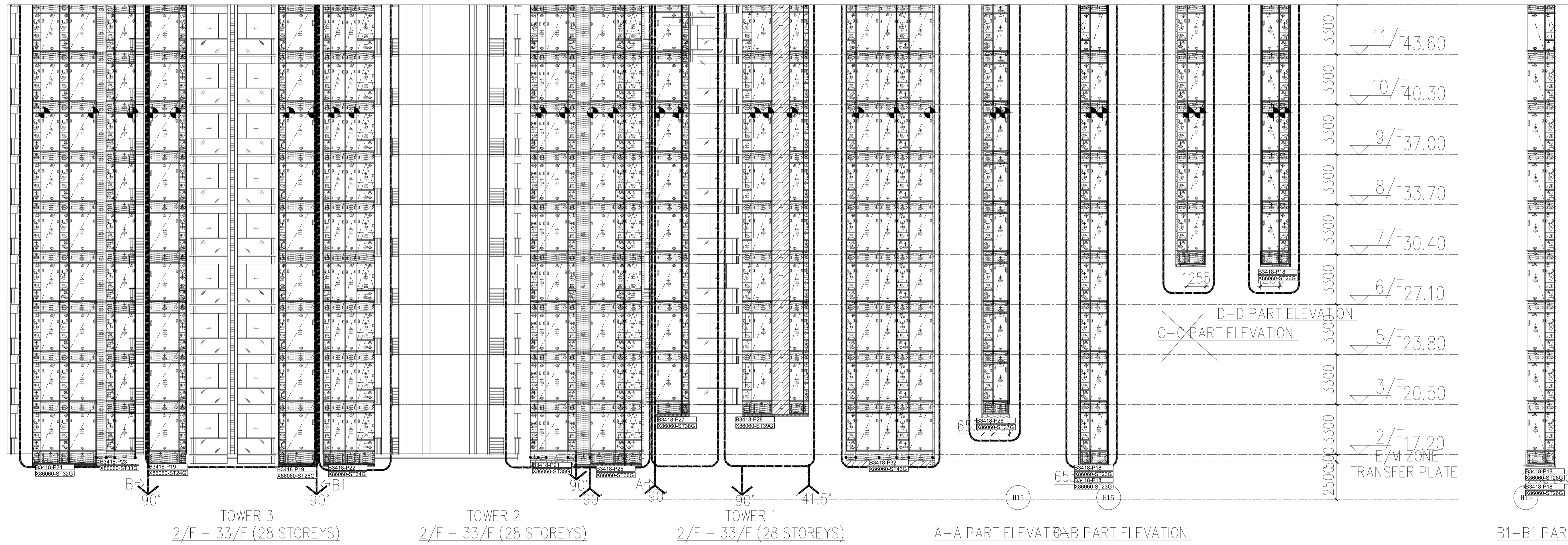
修改日期		採用工廠	美特鋁質有限公司 MID Aluminium Fabricator Ltd.	工程號	J857	類別	物料號
		材料顏色	地盤	地盤	啟德6552	制圖	2022-03-03
				圖紙名稱	起底鋁料位置圖	審核	2022-03-04
				材料		批准	2022-03-05
						林仁安	單件重量
							(KG)

第一批

01 TOWER 1~8-ELEVATION
2001 SCALE 1: 250.000000



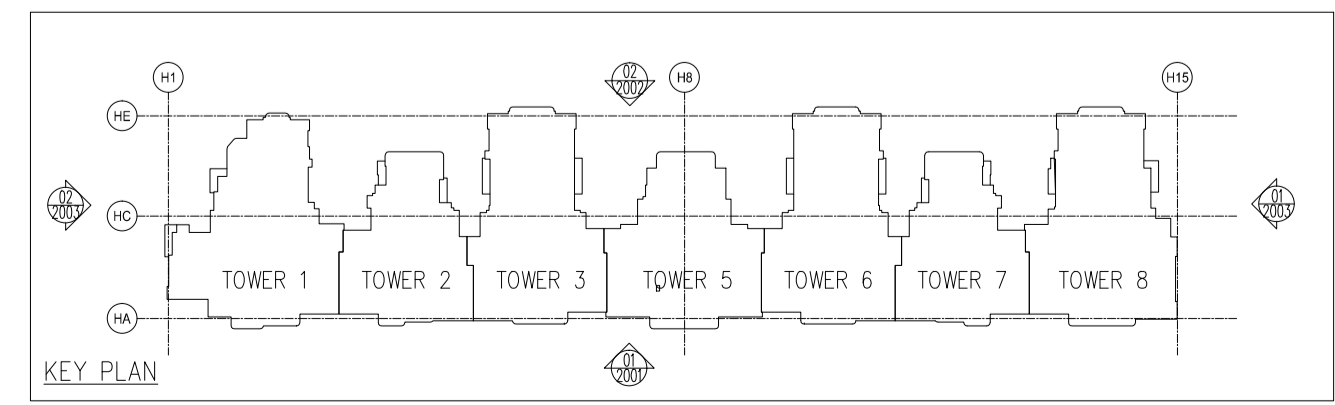
第一批地盤用起底鋁料派位图



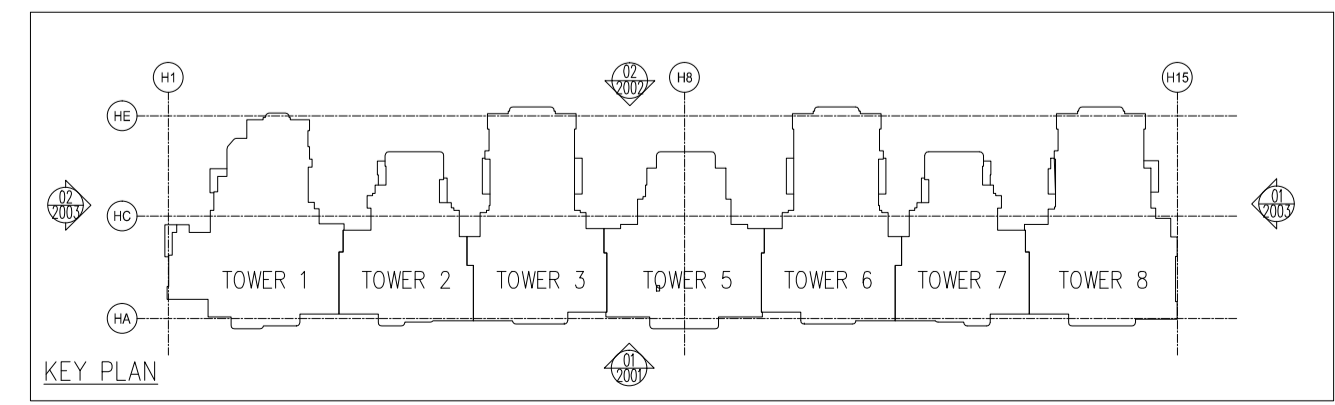
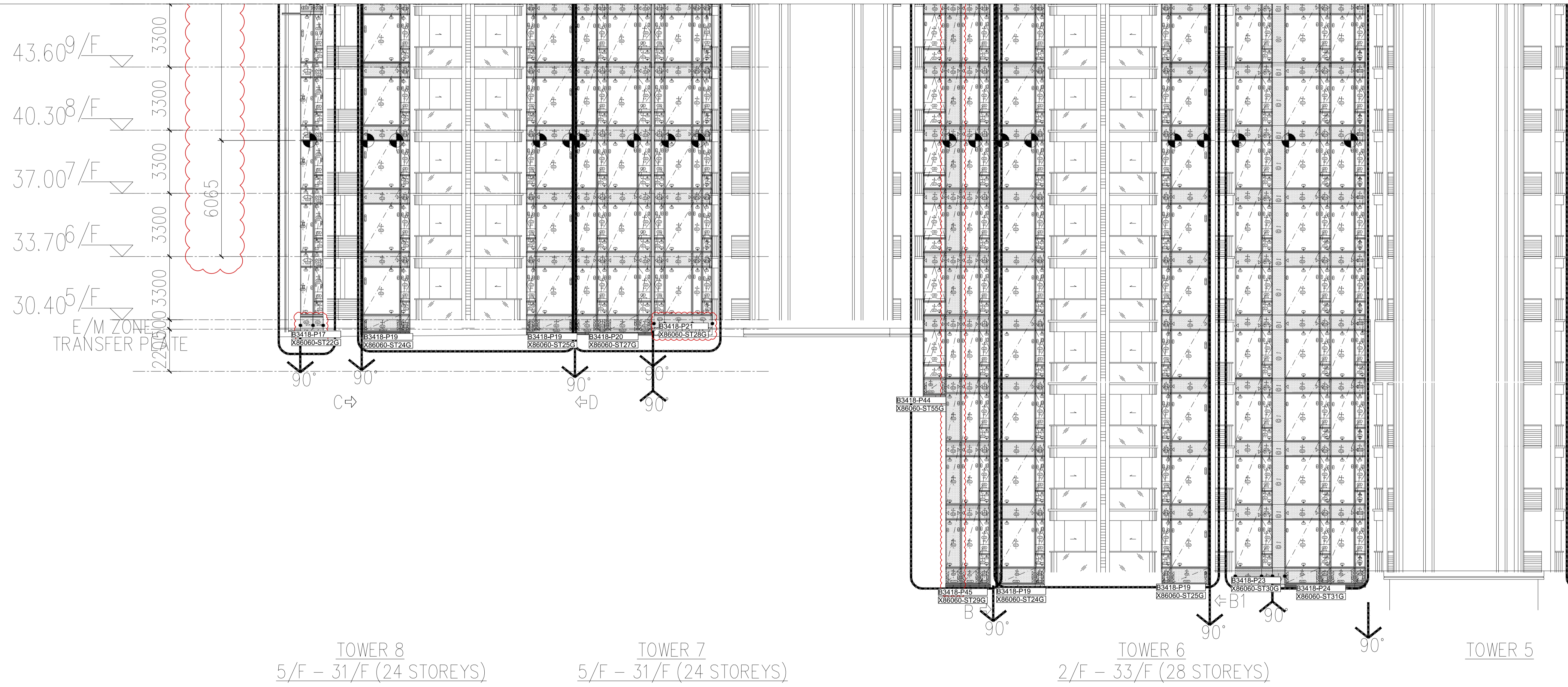
01 TOWER 1~8-ELEVATION
2002 SCALE 1:250.000000

第一批

修改日期		採用材料	美特鋁質有限公司 MIDI Aluminium Fabricator Ltd.	工程號	J857	類別	物料號	-
		工廠	地盤	地盤	啟德6552	制圖	李傳鵬	2022-03-03
		顏色		圖紙名稱	起底鋁料位置图	審核	練松文	2022-03-04
				材料	-	批准	林仁安	2022-03-05
								數量
								單件重量
								(KG)



第一批地盤用起底鋁料派位圖

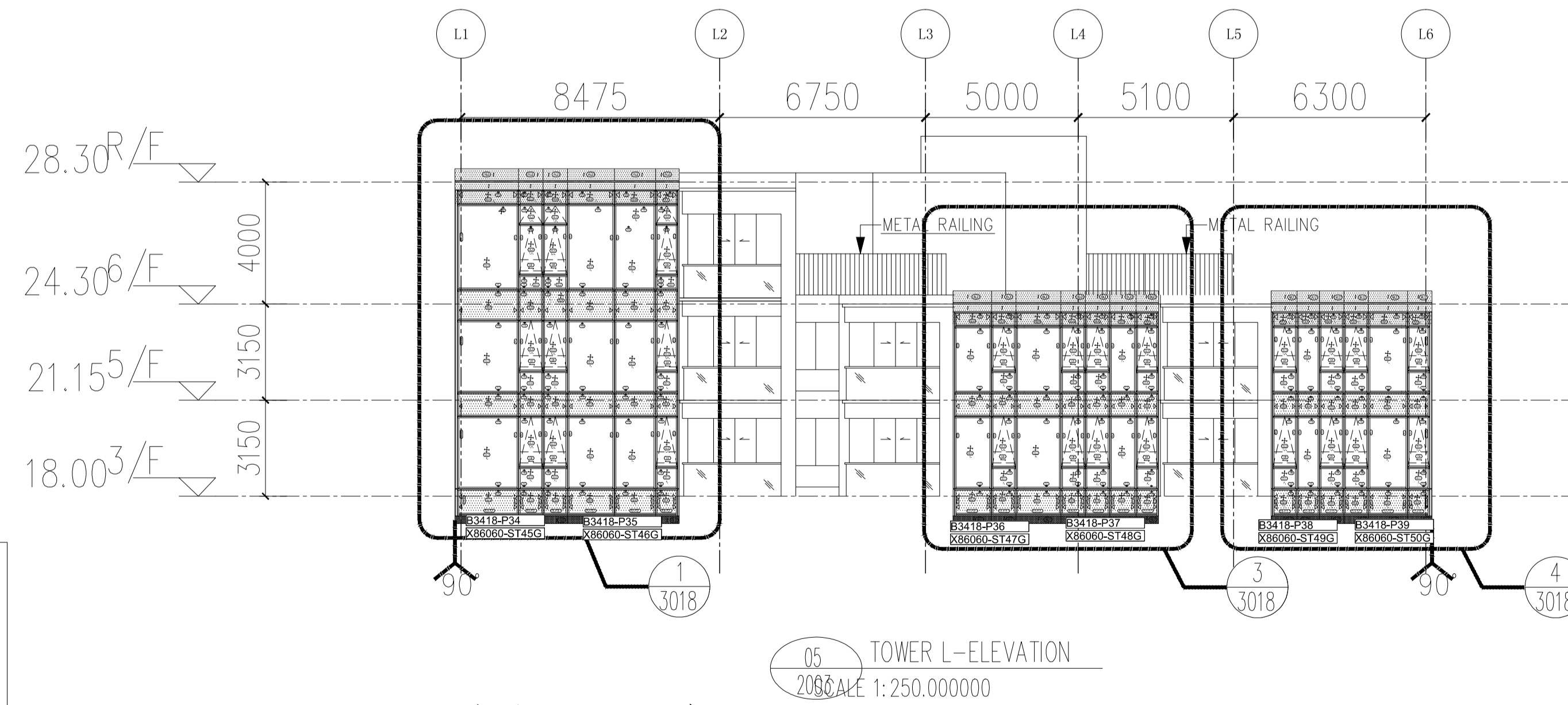
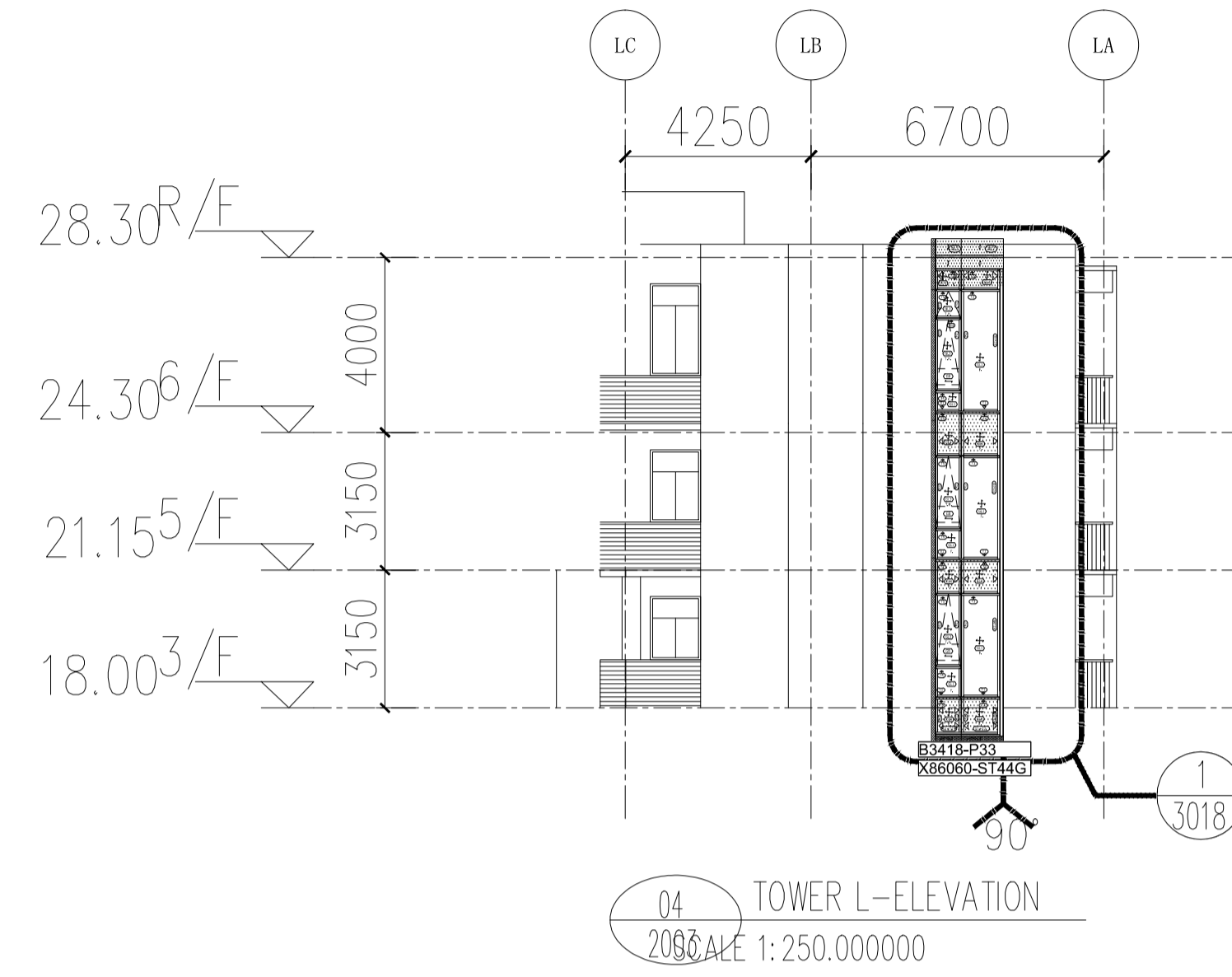
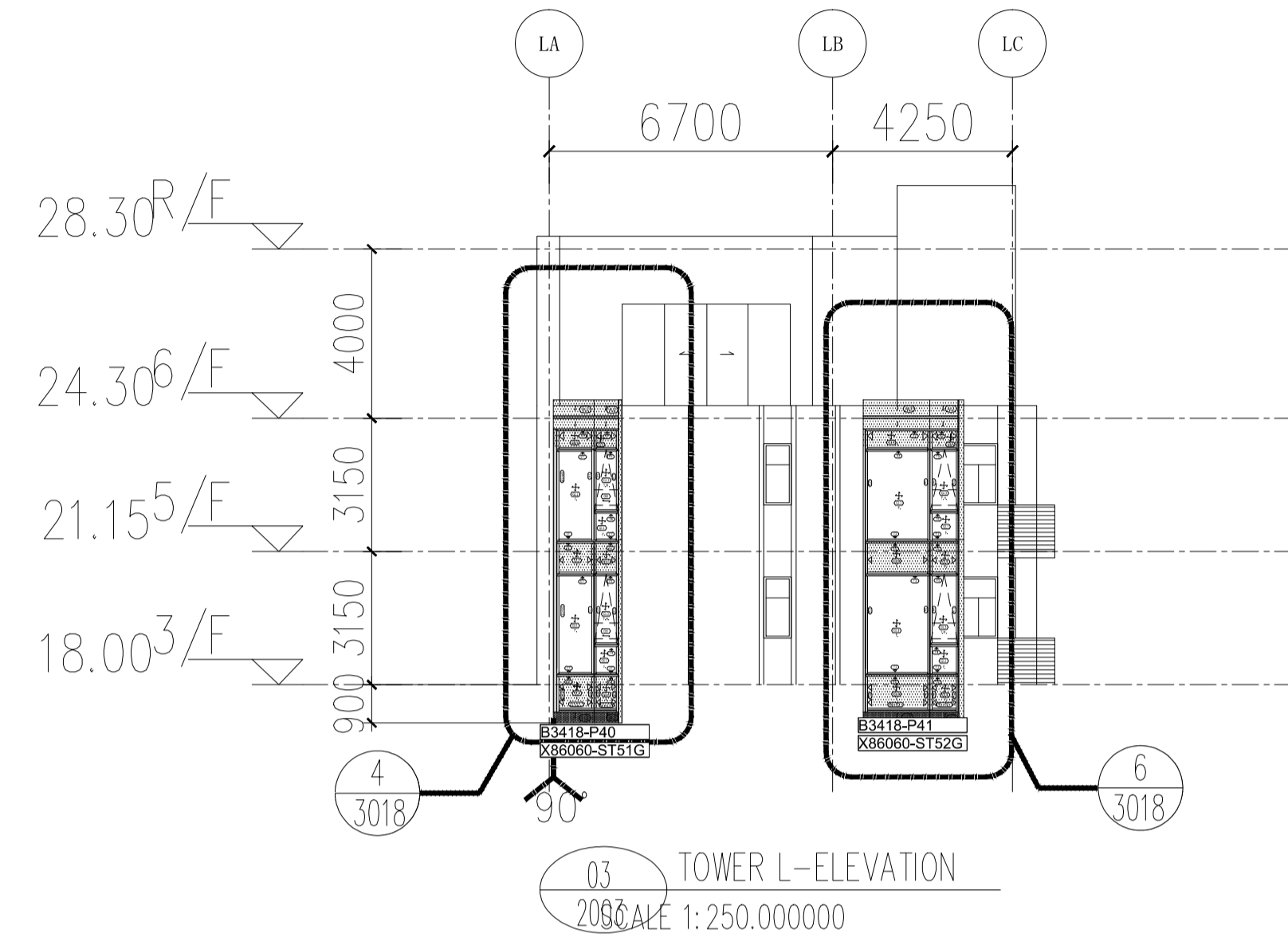


修改日期		採用材料	工廠	地盤	工程號	J857	類別	制圖	李傳鵬	物料號	-
		材料顏色	-	-	地盤	啟德6552	復核	練松文	2022-03-04	圖號	-
					圖紙名稱	起底鋁料位置圖	批准	林仁安	2022-03-05	數量	-
					材料	-				單件重量	-
										(KG)	

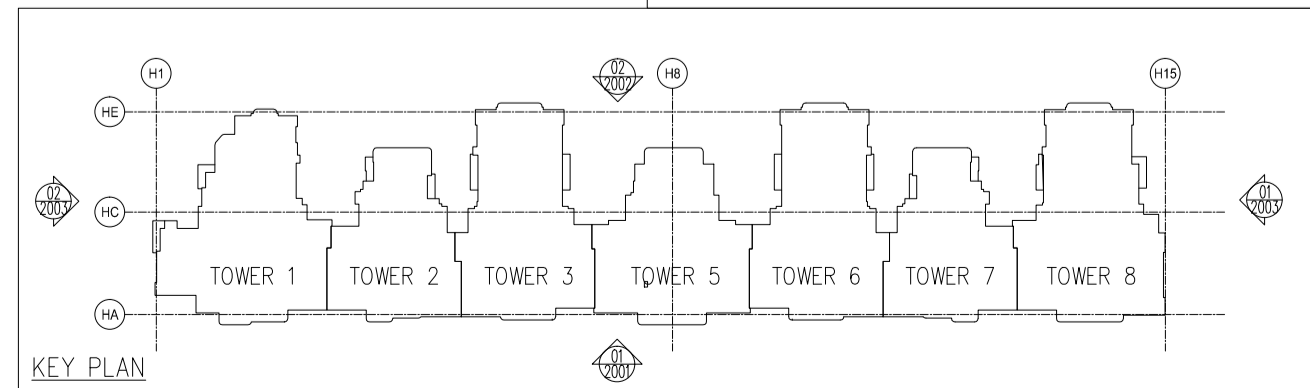
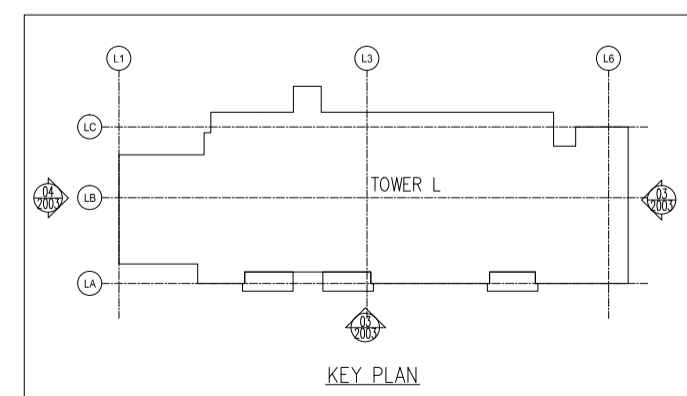
美特鋁質有限公司
MIDI Aluminium Fabricator Ltd.

第一批

第一批地盤用起底鋁料派位圖



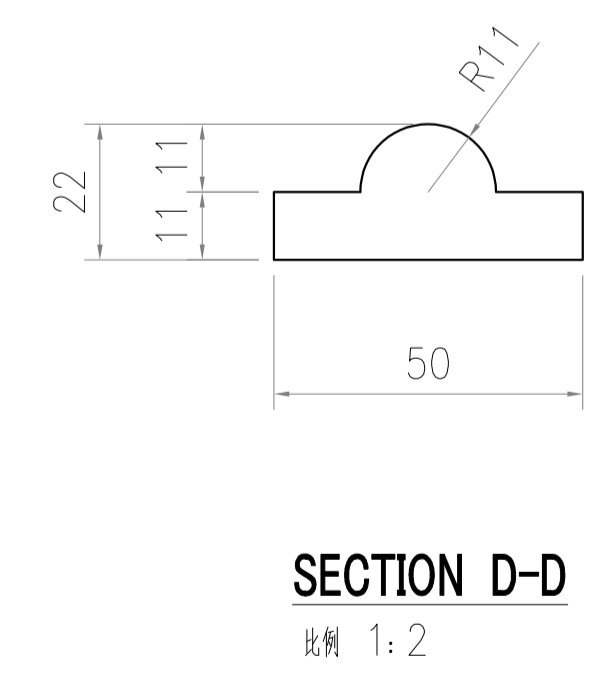
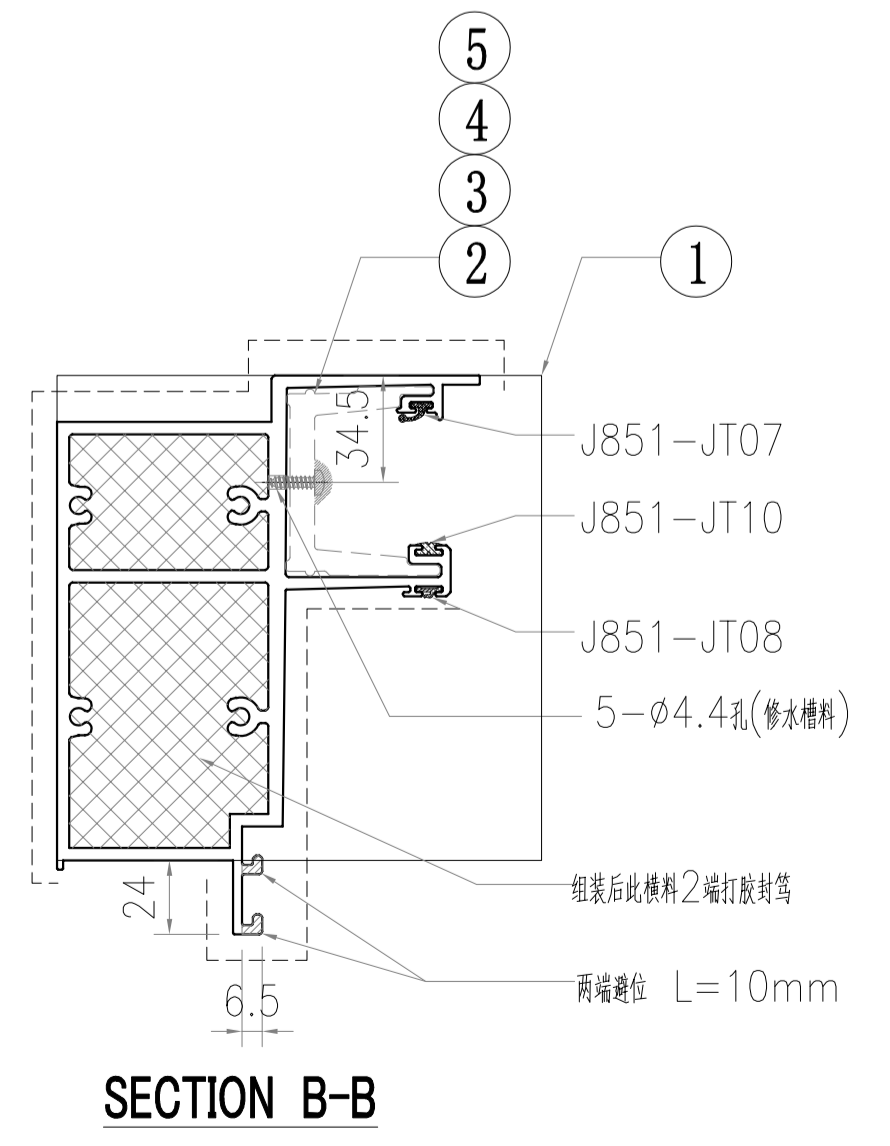
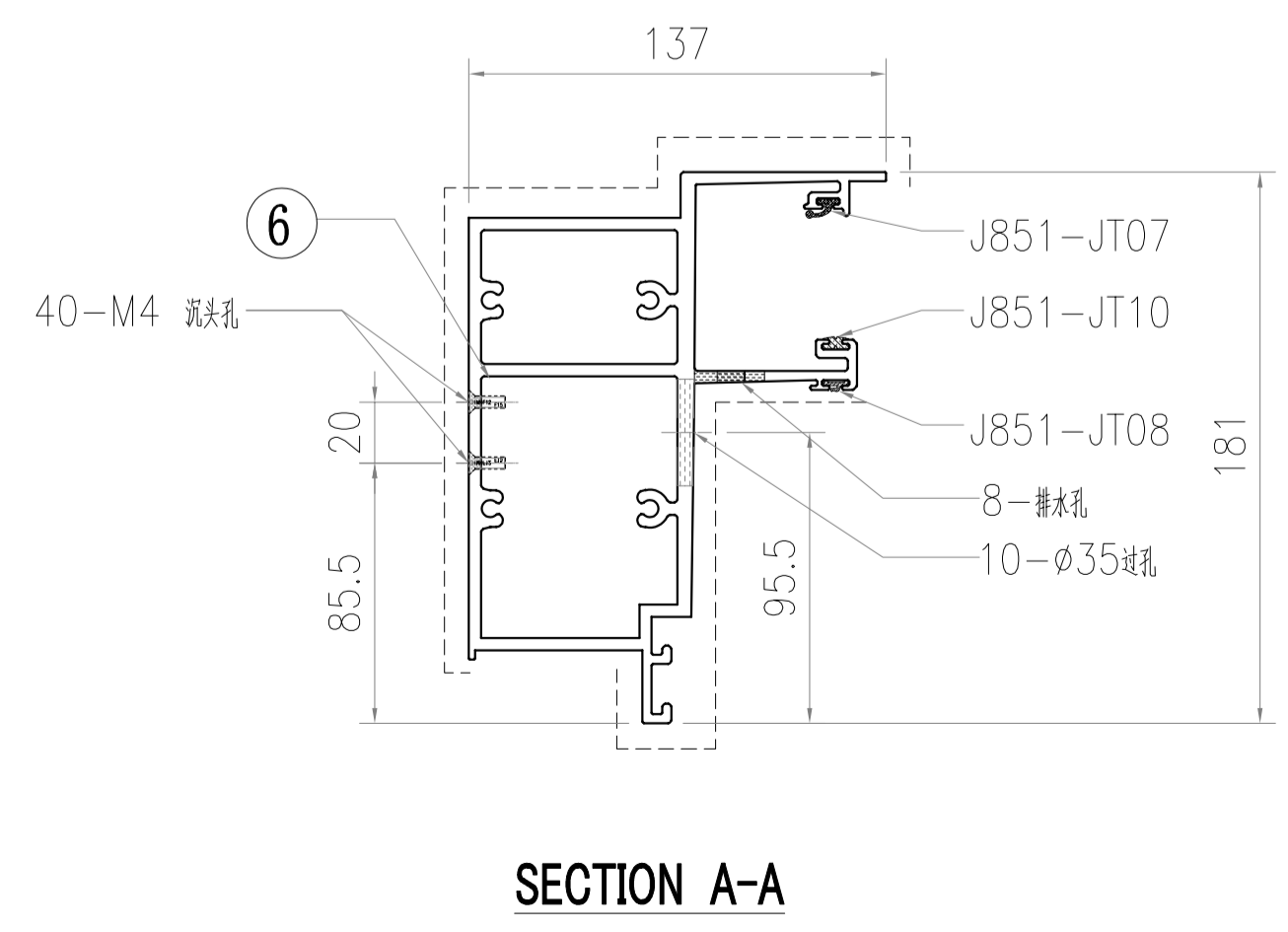
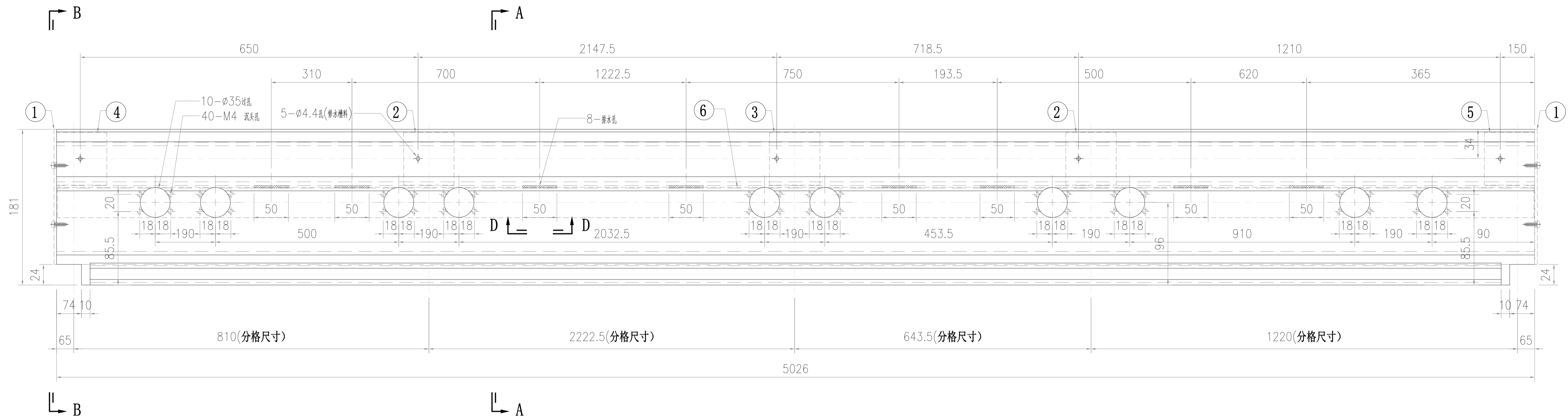
第一批



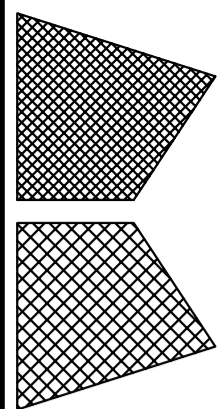
修改日期		美特鋁質有限公司 MIDI Aluminium Fabricator Ltd.	工程號	J857	類別	物料號	-
採用材料	工廠	地盤	地盤	啟德6552	制圖	李傳鵬	2022-03-03
材料顏色	-		起底鋁料位置圖	復核	練松文	2022-03-04	圖號
				批准	林仁安	2022-03-05	數量
							單件重量
							(KG)

修改	-	-	-
日期	-	-	-
採用工廠	-	地盤	✓
材料顏色	AL2: ECK3X10063S-XF1	材料	X86060

工程號	J857	類別	-
地盤	啟德6552	制圖	李傳鵬
圖紙名稱	鋁料加工圖	審核	林仁安
材料	X86060	批准	林仁安
物料號	2022-02-18	圖號	X86060-ST01G
數量	-	單件重量	(KG)



6	B3418-P01	5024	1
5	X86079-P04	200	1
4	X86079-P03	200	1
3	X86079-P02	400	1
2	X86079-P01	250	2
1	AC-077	-	2
S/N	部件编号	L	数量



美特铝质有限公司
MIDI Aluminium Fabricator Ltd.

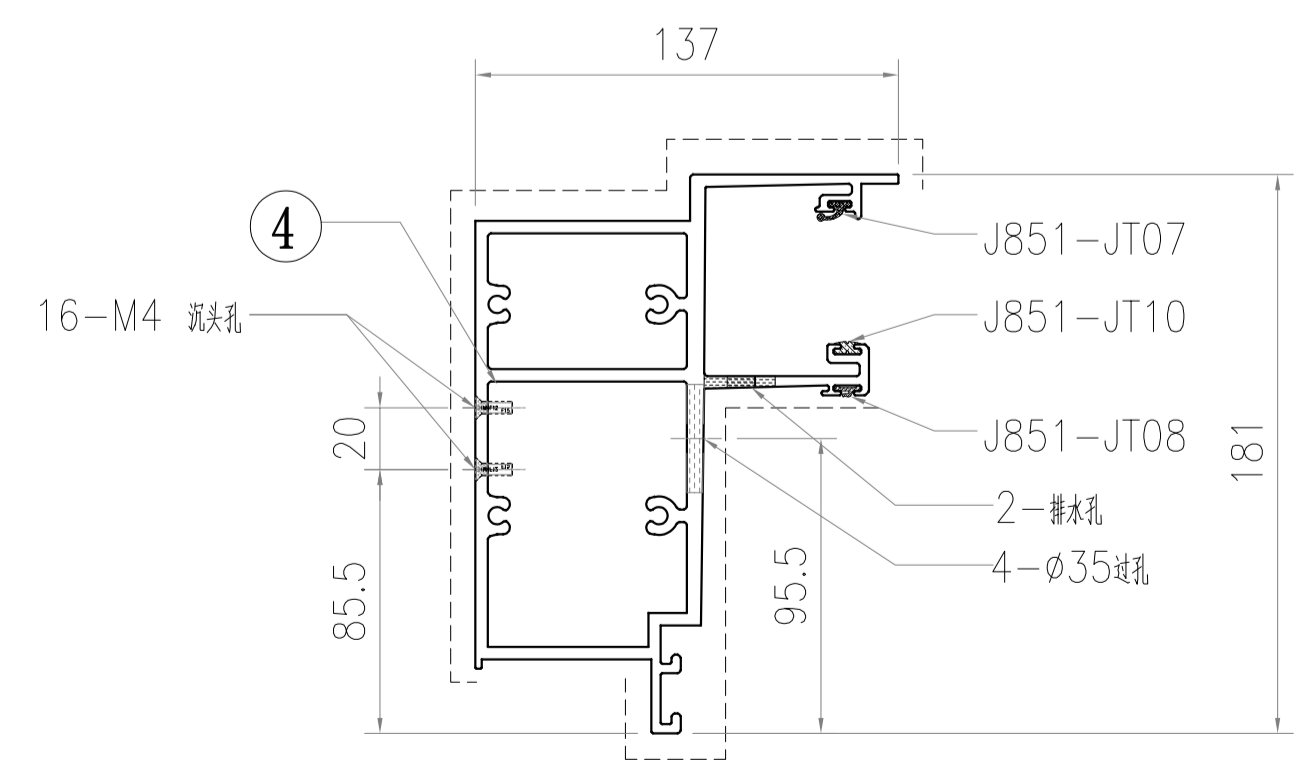
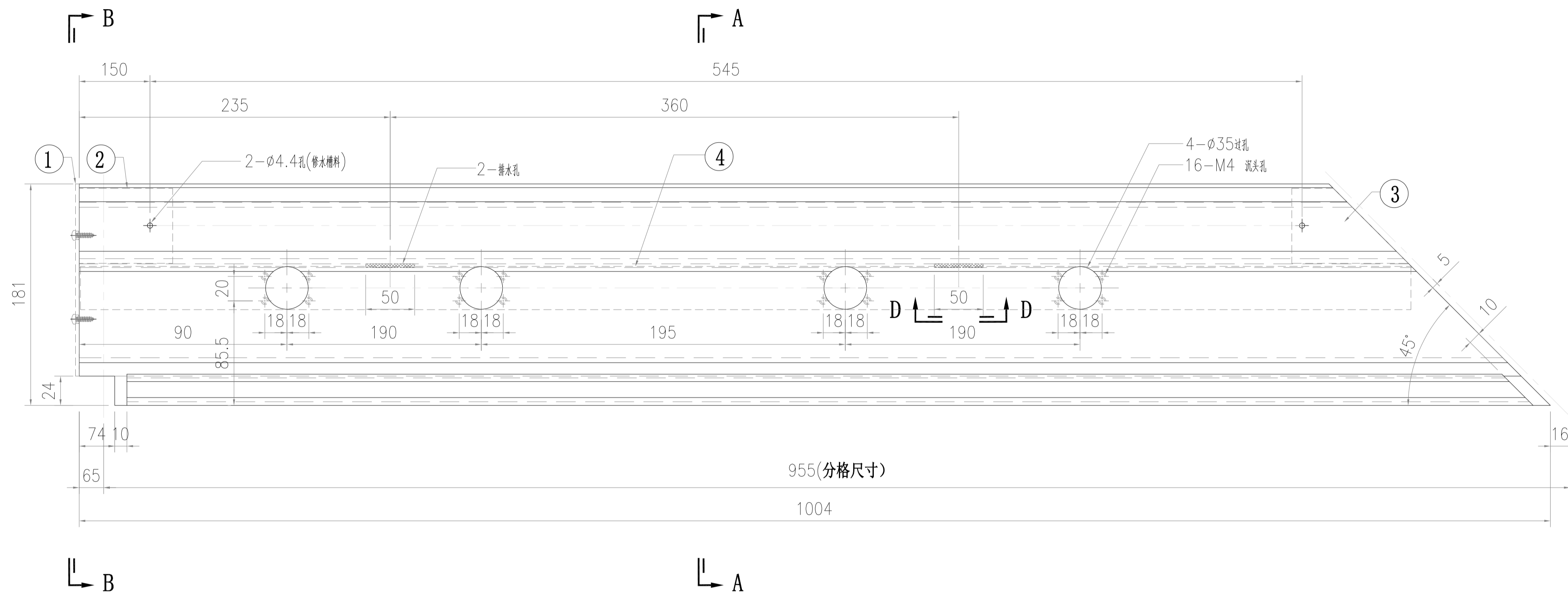
修改	-	-	-
日期	-	-	-
材料	採用	工廠	-
材料顏色	AL2: ECK3X10063S-XF1	地盤	✓

工程號	J857
地盤	啟德6552
圖紙名稱	铝料加工图
材料	X86060

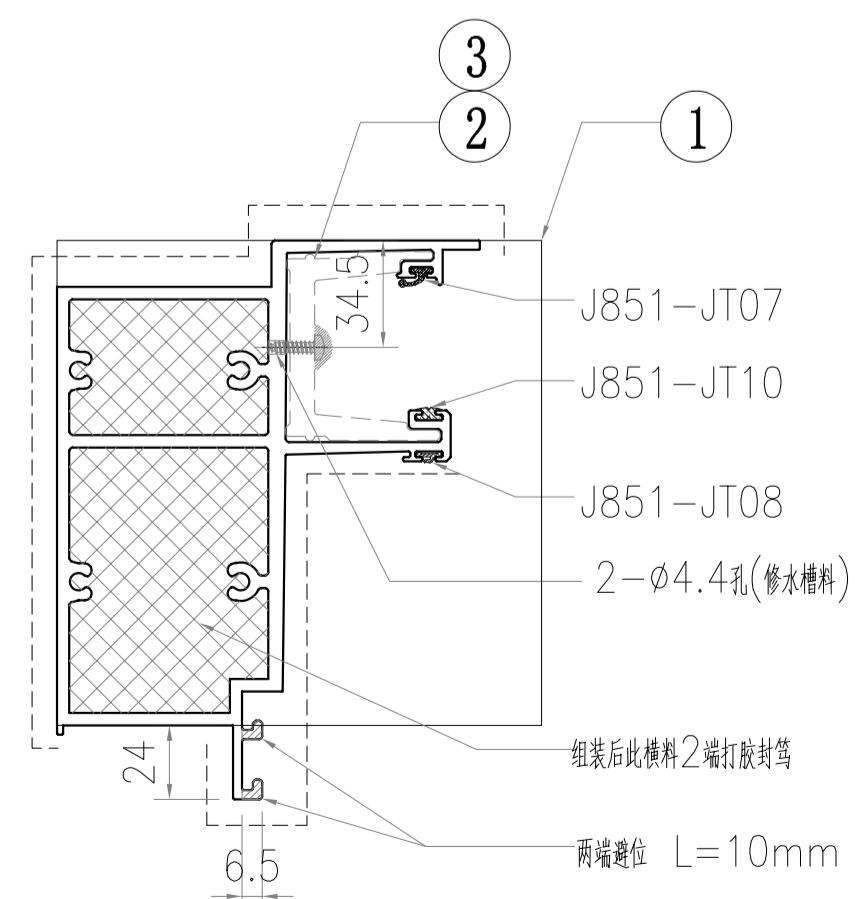
類別	制圖	李傳鵬	2022-02-18
批准	復核	林仁安	2022-02-20
物料號			

圖號	X86060-ST02G
數量	-
單件重量	-
(KG)	

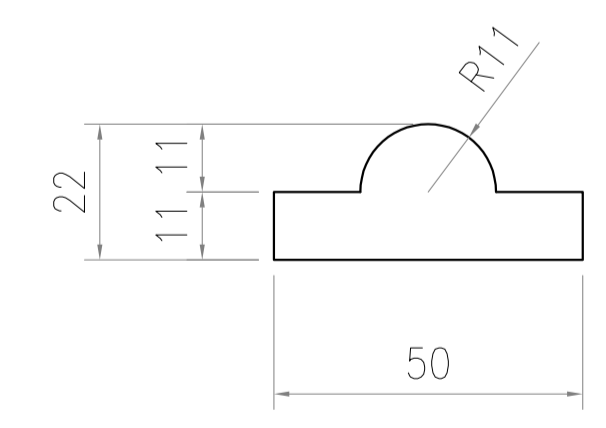
4	B3418-P02	889	1
3	X86079-P05	250	1
2	X86079-P03	200	1
1	AC-077	-	1
S/N	部件编号	L	数量



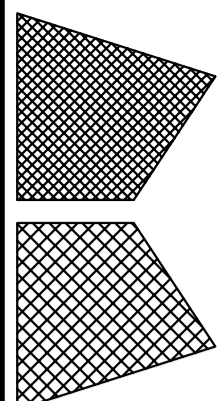
SECTION A-A



SECTION B-B



SECTION D-D
比例 1:2



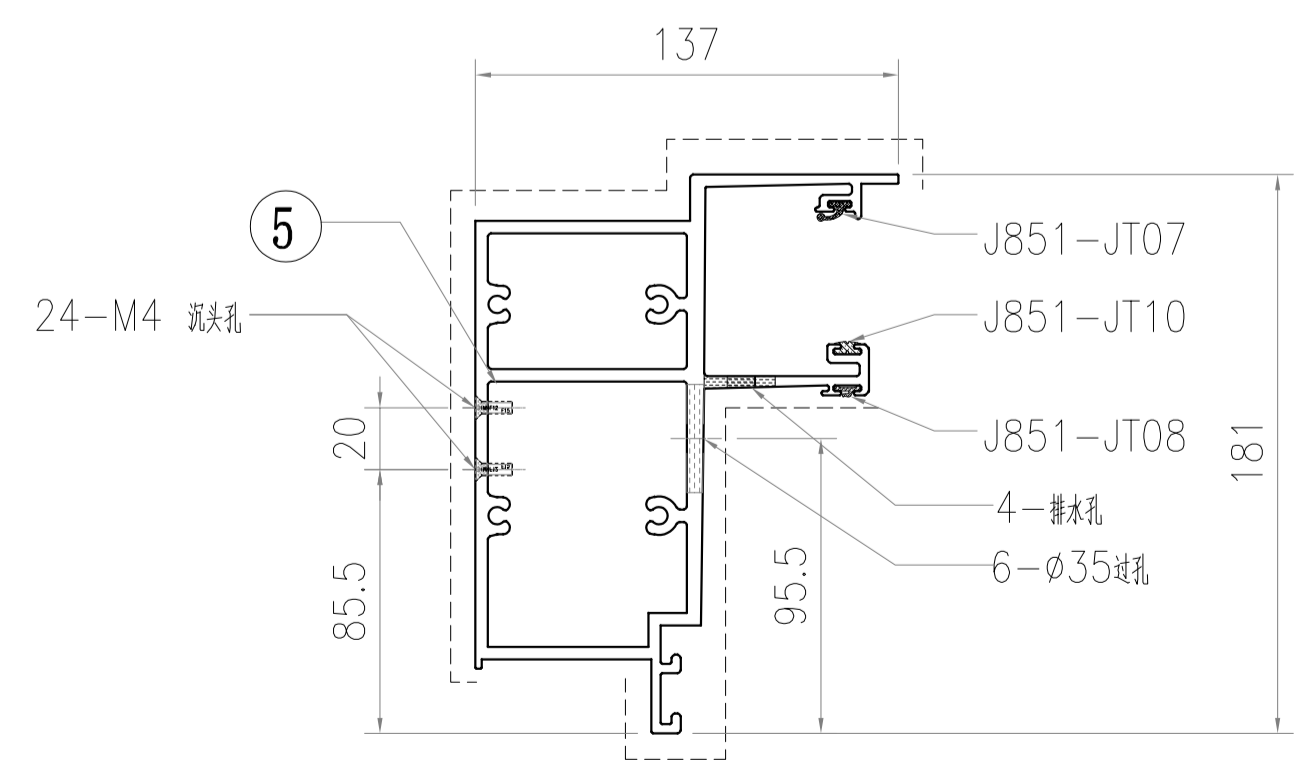
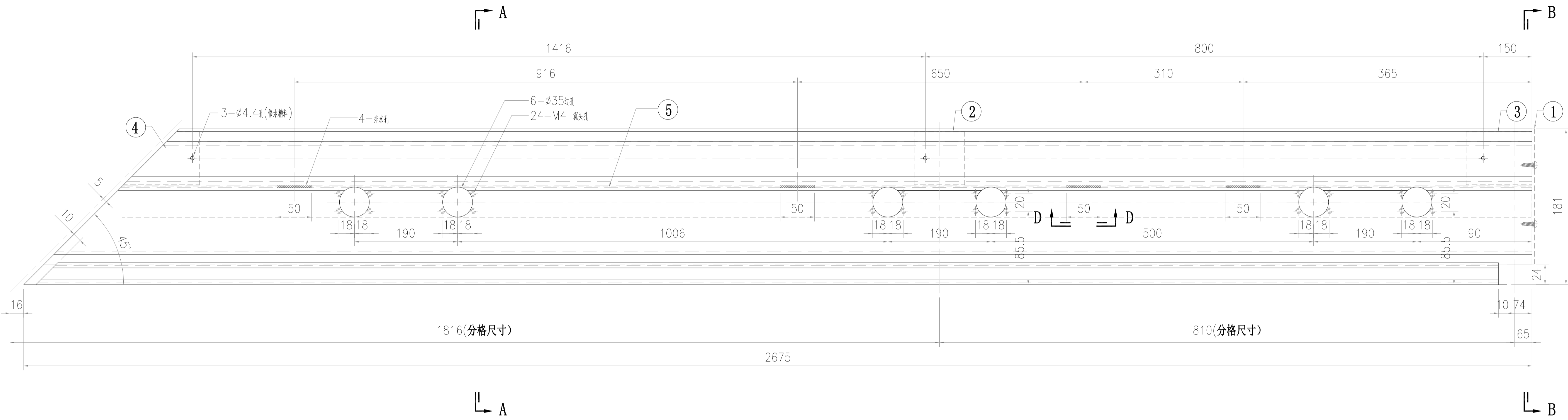
美特铝质有限公司
MIDI Aluminium Fabricator Ltd.

修改	-	-	-
日期	-	-	-
材料	采用	工厂	-
颜色	AL2: ECK3X10063S-XF1	地盘	✓

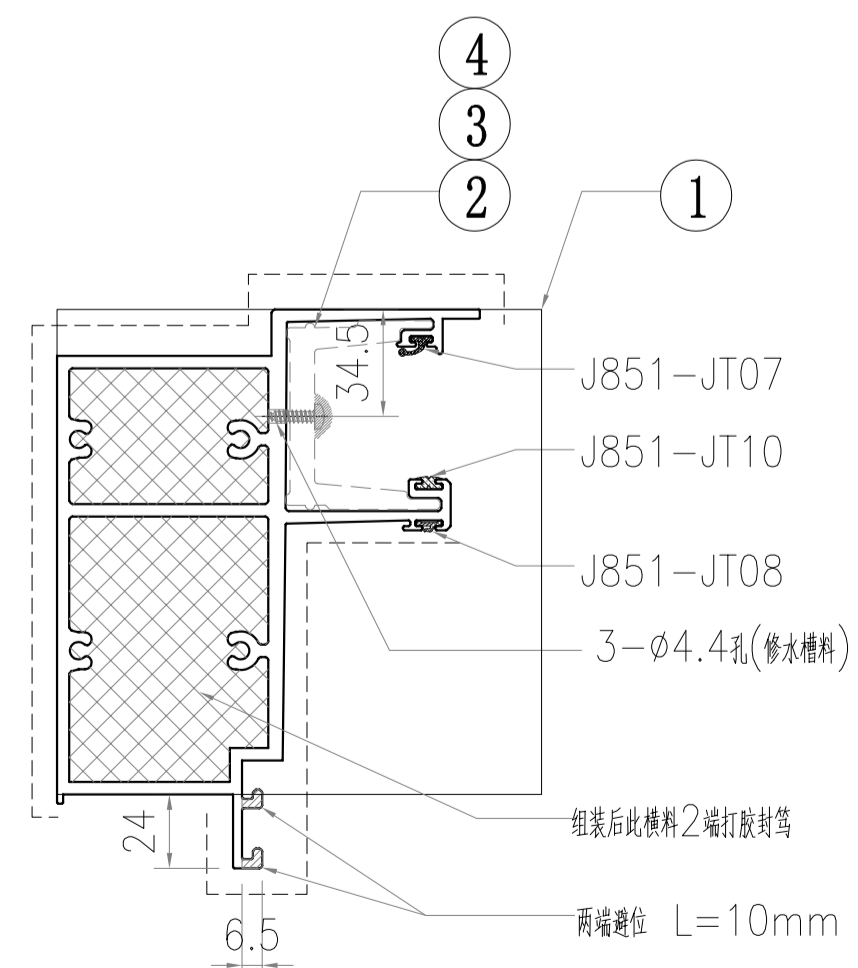
工程号	J857
地盘	啟德6552
图纸名称	铝料加工图
材料	X86060

类别	制圖	李傳鵬	2022-02-18
批准	復核	林仁安	2022-02-20
物料号			

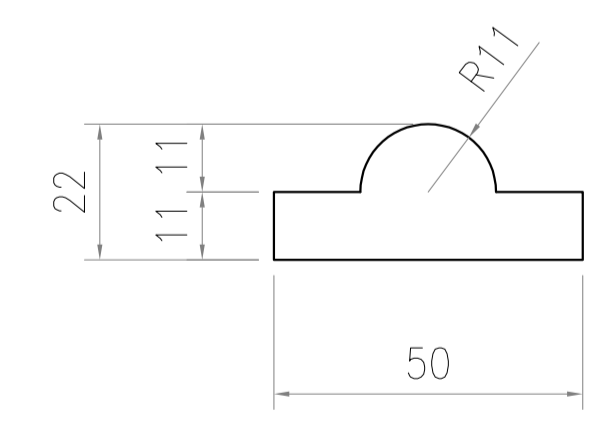
圖號	X86060-ST03G
數量	-
單件重量	(KG)



SECTION A-A

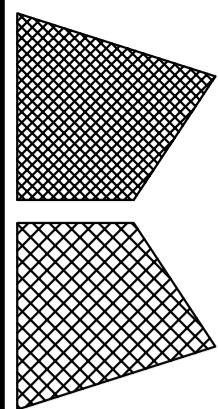


SECTION B-B



SECTION D-D
比例 1:2

5	B3418-P03	2560	1
4	X86079-P06	250	1
3	X86079-P04	200	1
2	X86079-P01	250	1
1	AC-077	-	1
S/N	部件编号	L	数量



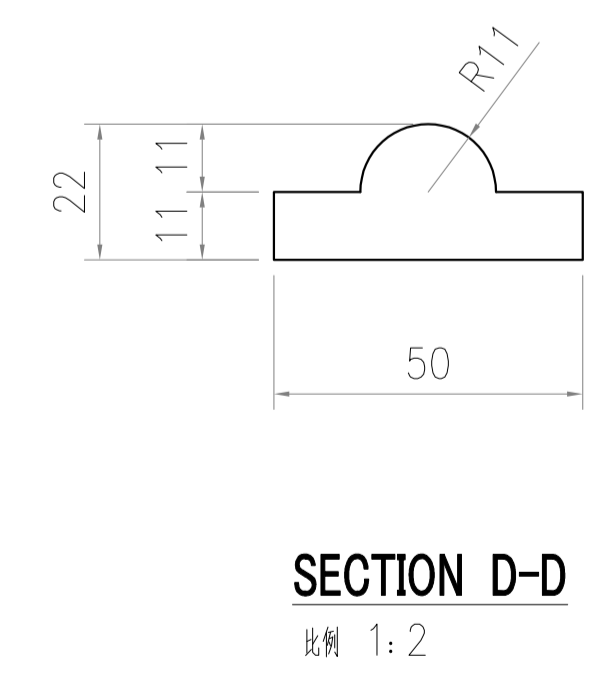
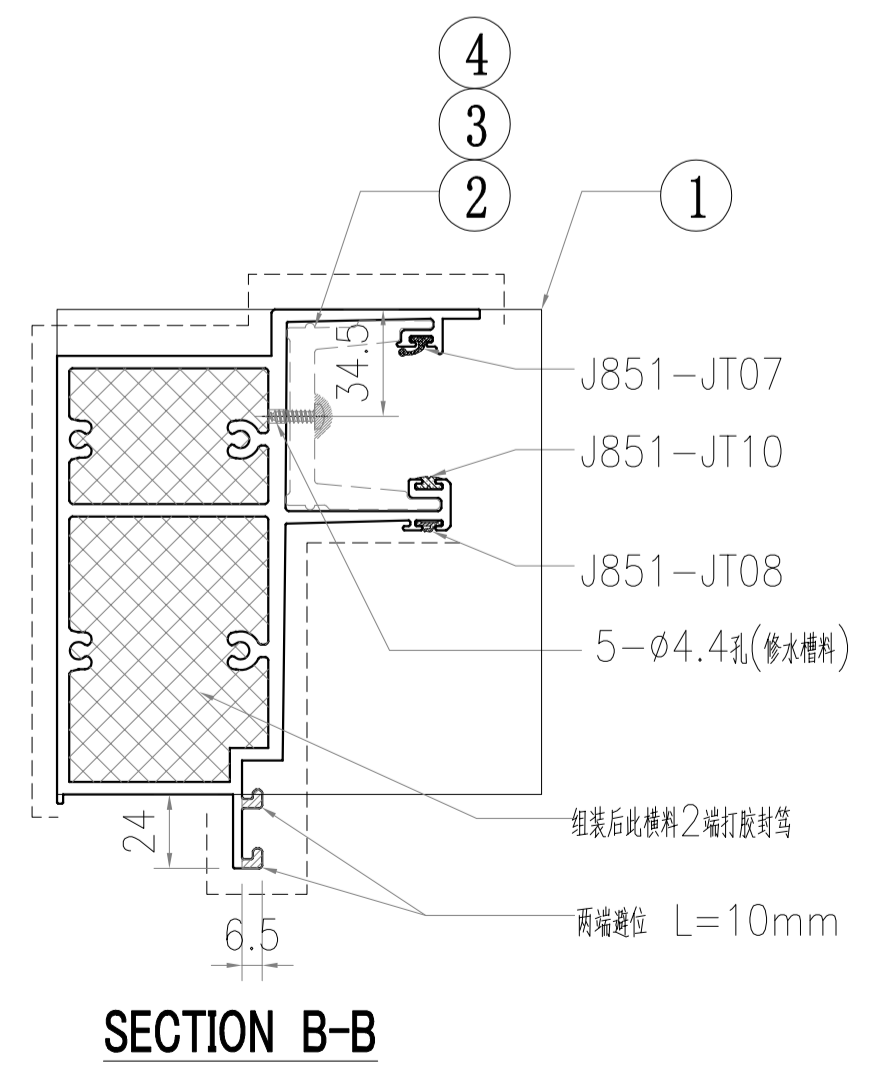
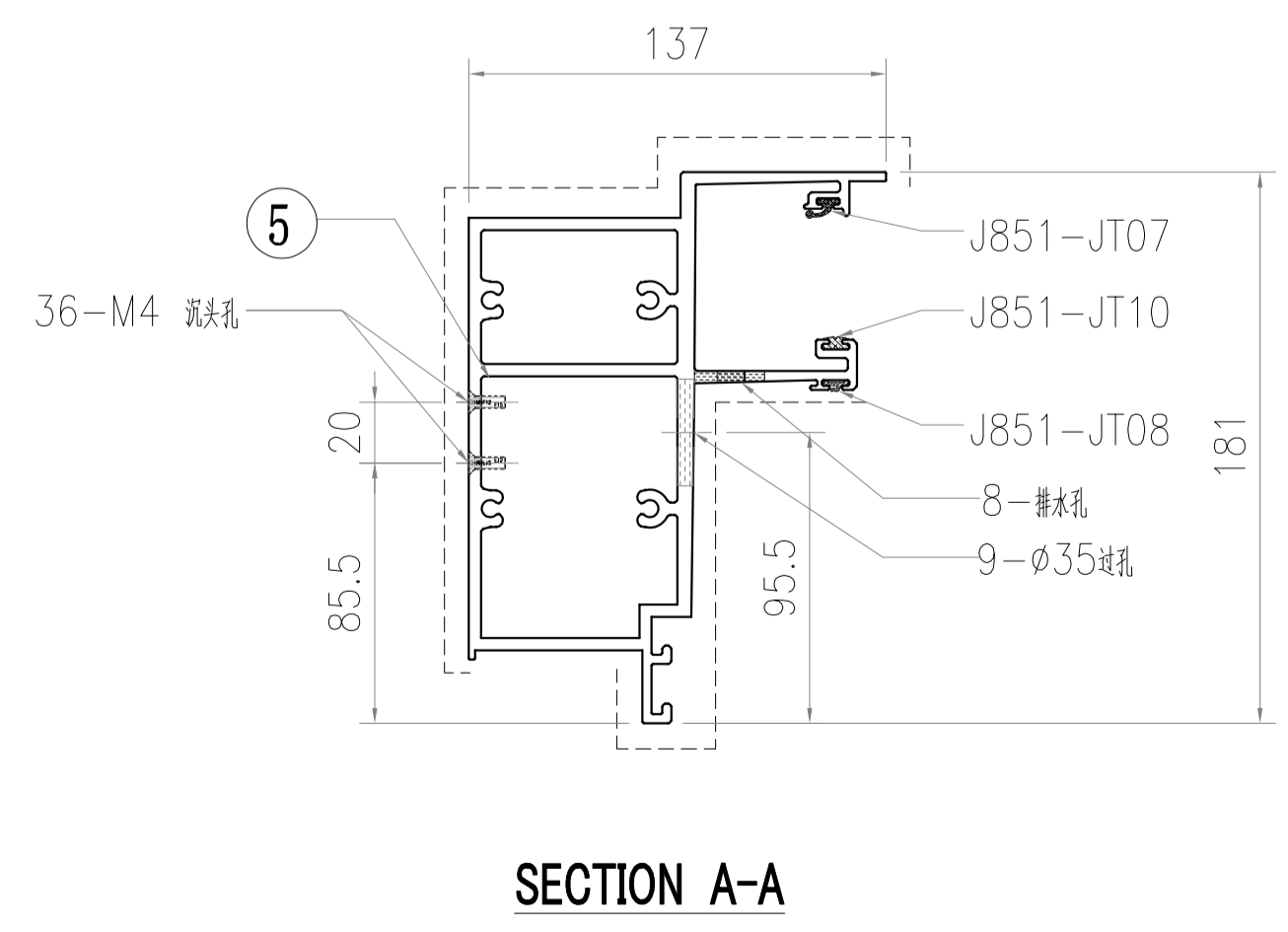
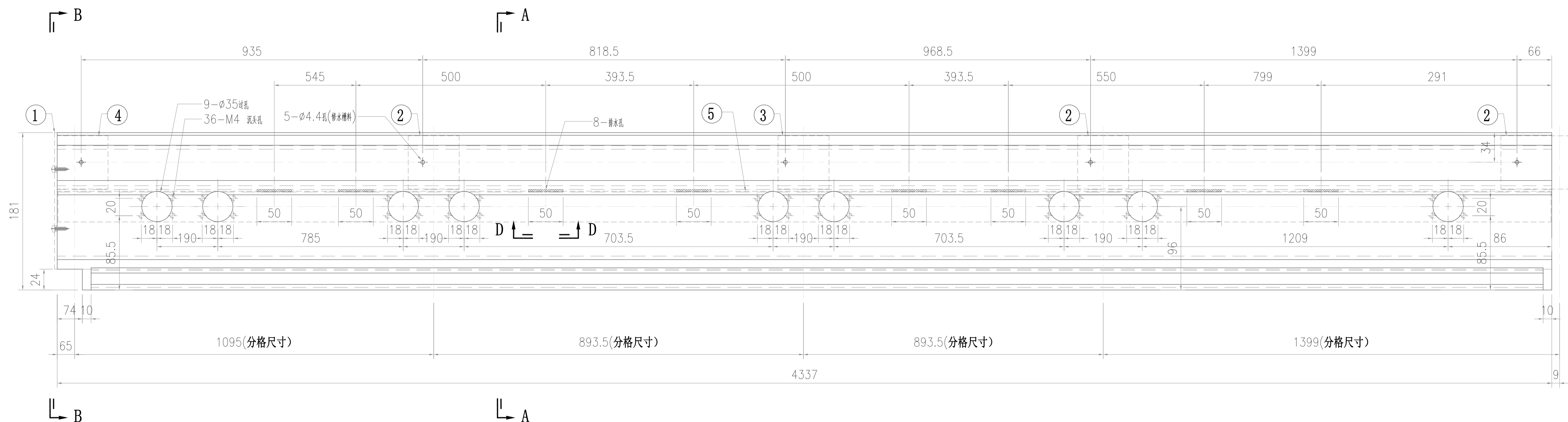
美特鋁質有限公司
MIDI Aluminium Fabricator Ltd.

修改	-	-	-
日期	-	-	-
採用工廠	-	地盤	✓
材料顏色	AL2: ECK3X10063S-XF1	材料	X86060

工程號	J857
地盤	啟德6552
圖紙名稱	鋁料加工圖
材料	X86060

類別	制圖	李傳鵬	2022-02-18
批准	復核	林仁安	2022-02-20
物料號		林仁安	2022-02-19

圖號	X86060-ST04G
數量	-
單件重量	-
(KG)	



5	B3418-P04	4335	1
4	X86079-P03	200	1
3	X86079-P02	400	1
2	X86079-P01	250	3
1	AC-077	-	1
S/N	部件编号	L	数量

修改	-	-	-
日期	-	-	-

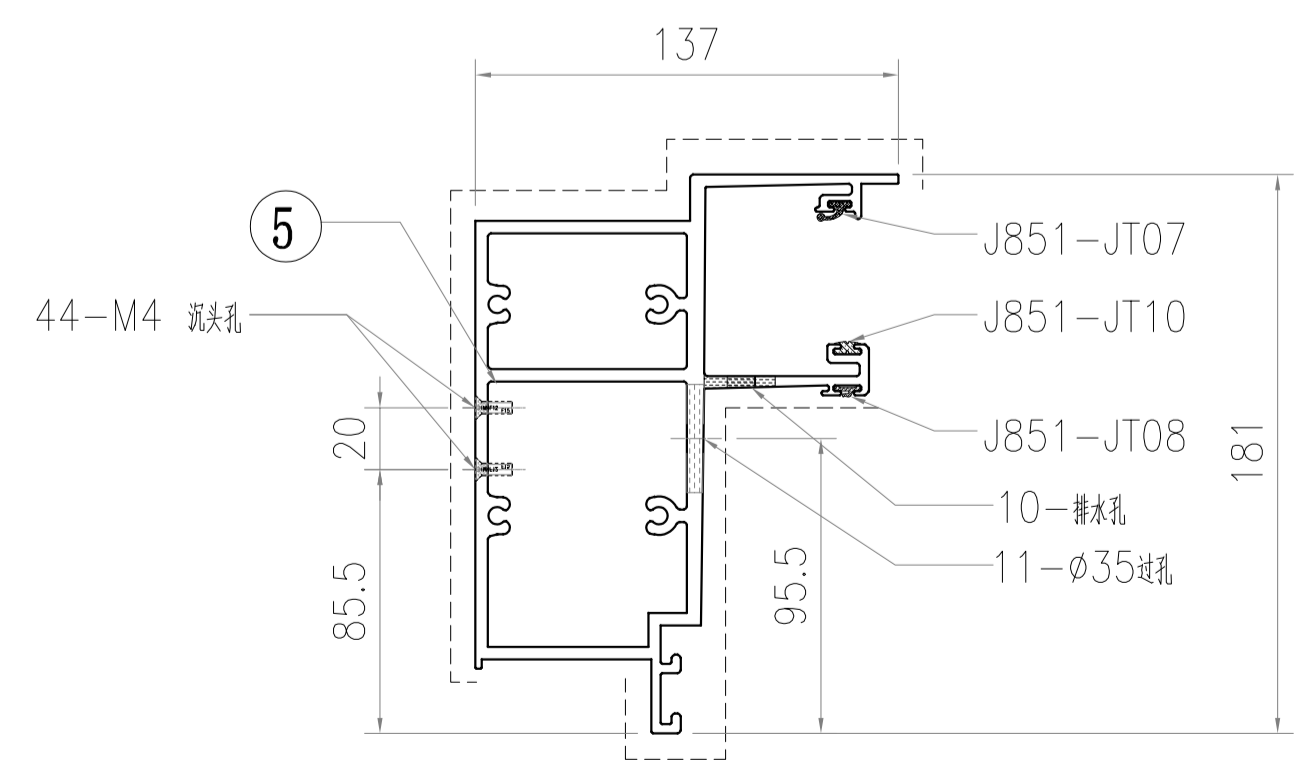
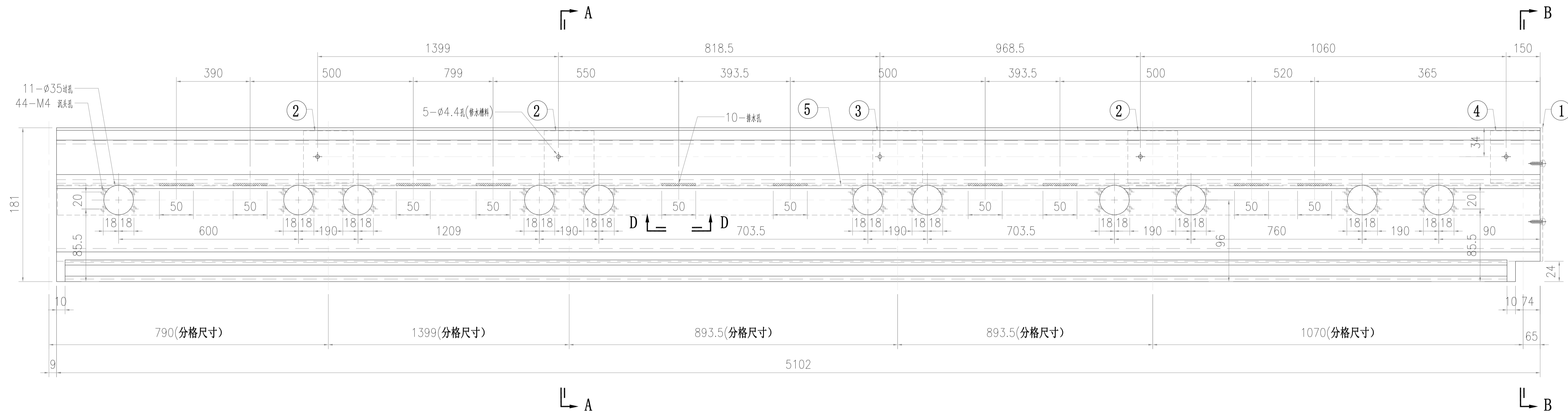
採用工廠	-
材料顏色	AL2: ECK3X10063S-XF1

工程號	J857
地盤	啟德6552
圖紙名稱	鋁料加工圖
材料	X86060

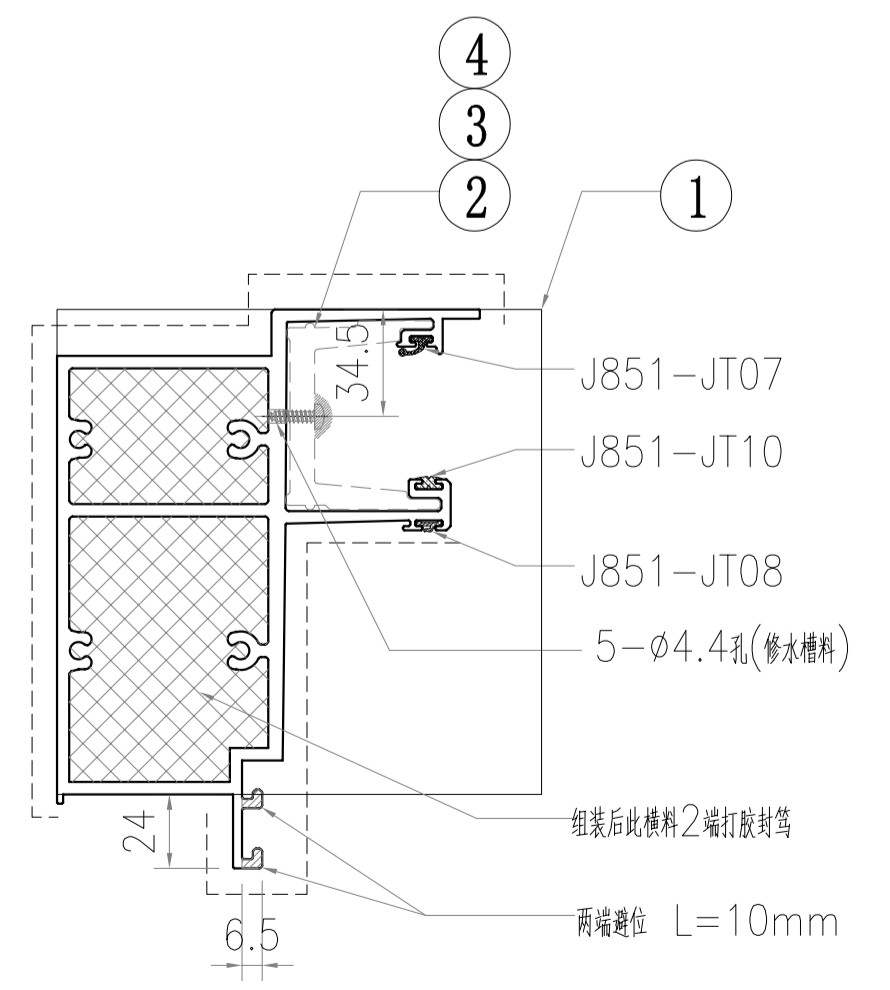
類別	制圖
批准	復核

物料號	-
制圖	李傳鵬
日期	2022-02-18
復核	練松文
日期	2022-02-19
批准	林仁安
日期	2022-02-20

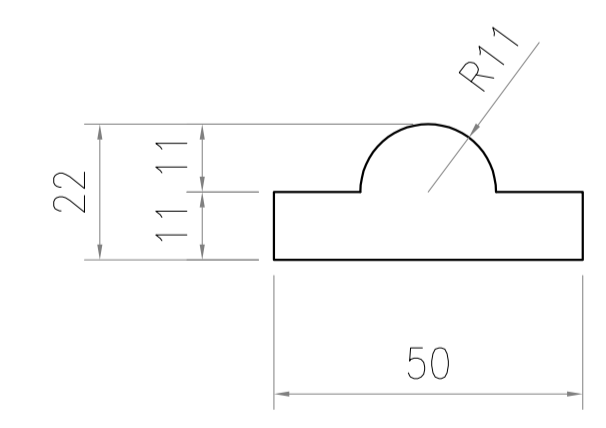
圖號	X86060-ST05G
數量	-
單件重量	-
(KG)	-



SECTION A-A



SECTION B-B



SECTION D-D
比例 1:2

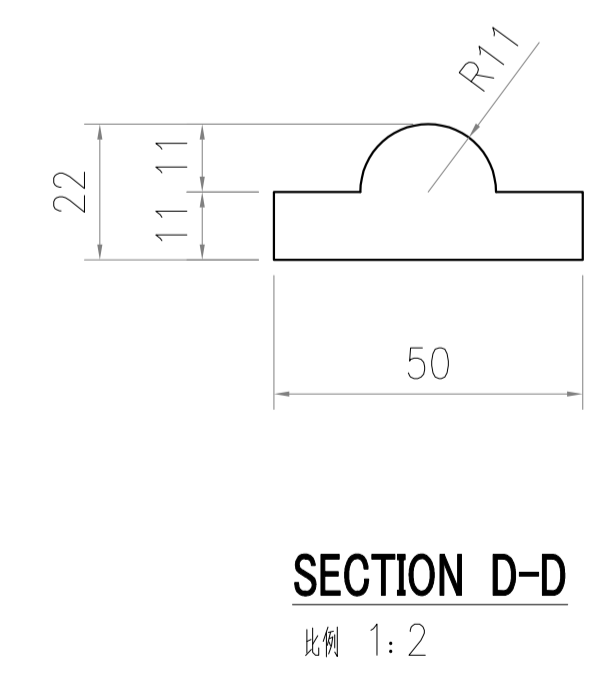
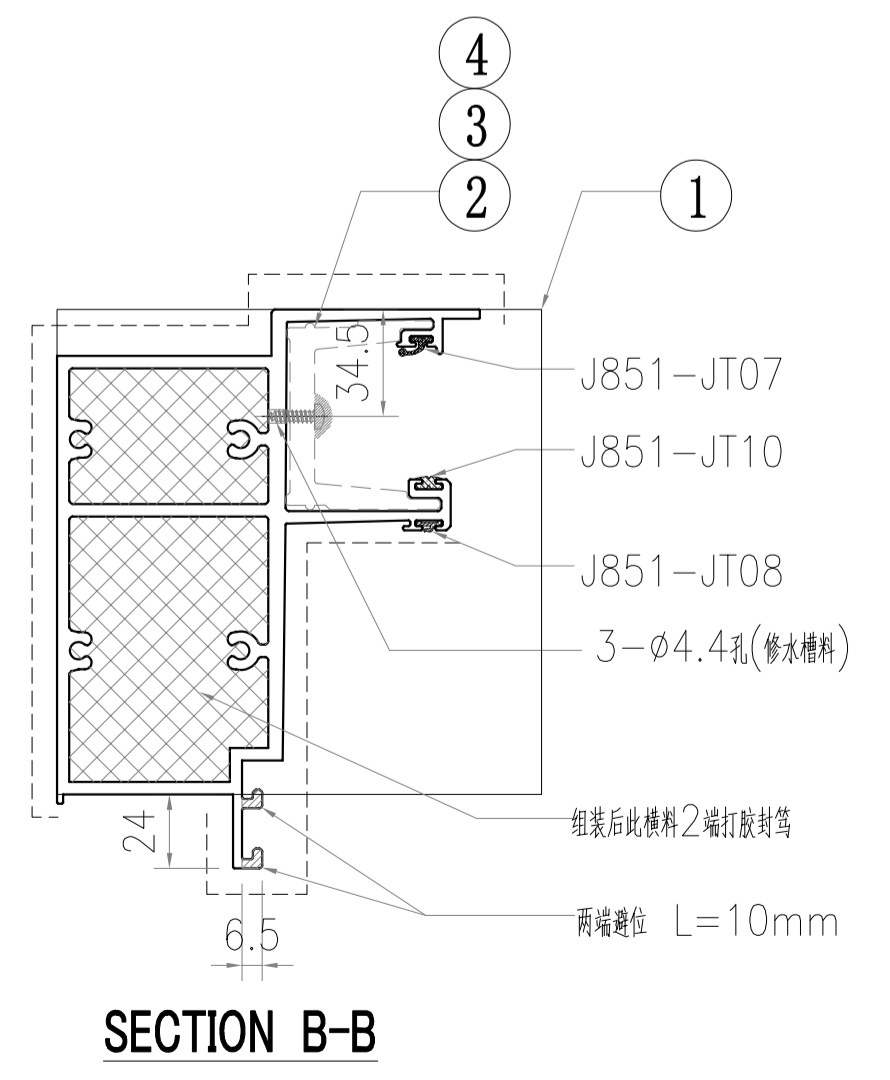
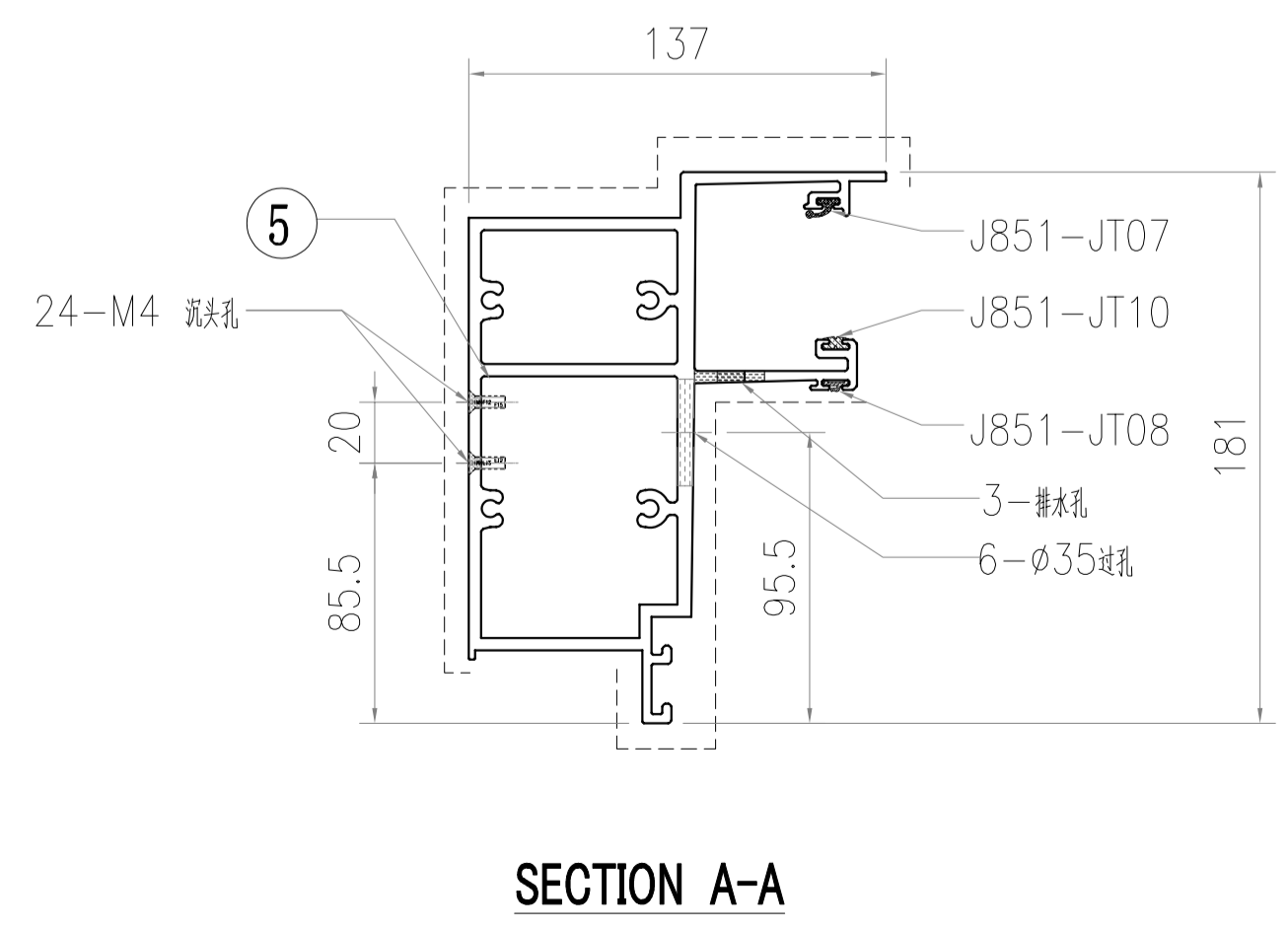
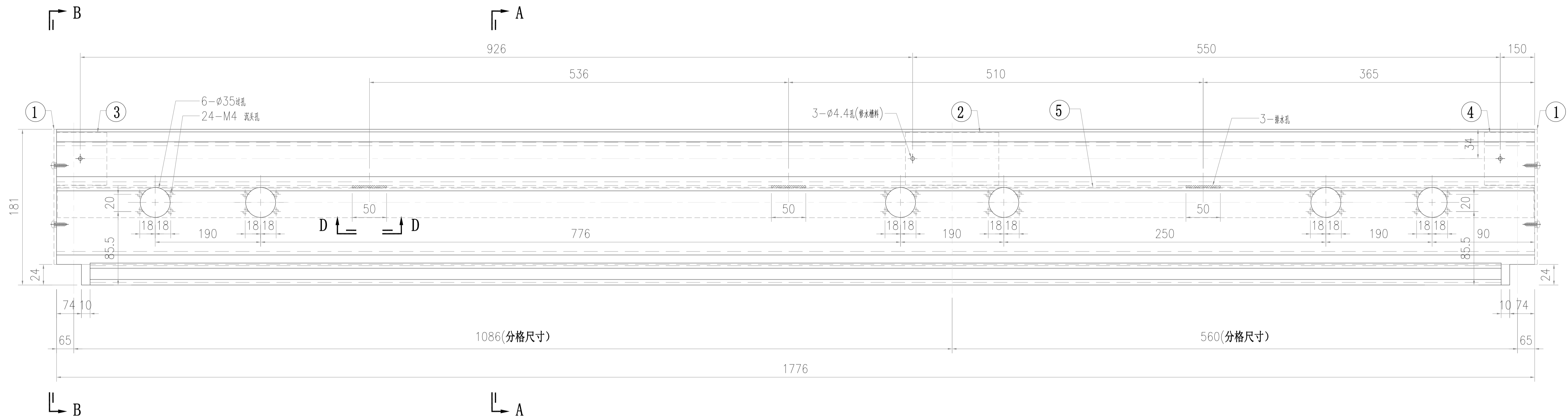
5	B3418-P05	5100	1
4	X86079-P04	200	1
3	X86079-P02	400	1
2	X86079-P01	250	3
1	AC-077	-	1
S/N	部件编号	L	数量

修改	-	-	-	採用工廠	-	地盤	✓
日期	-	-	-	材料顏色	AL2: ECK3X10063S-XF1	圖紙名稱	材料

工程號	J857
地盤	啟德6552
圖紙名稱	鋁料加工圖
材料	X86060

類別	制圖	復核	批准
物料號	李傳鵬	練松文	林仁安
日期	2022-02-18	2022-02-19	2022-02-20

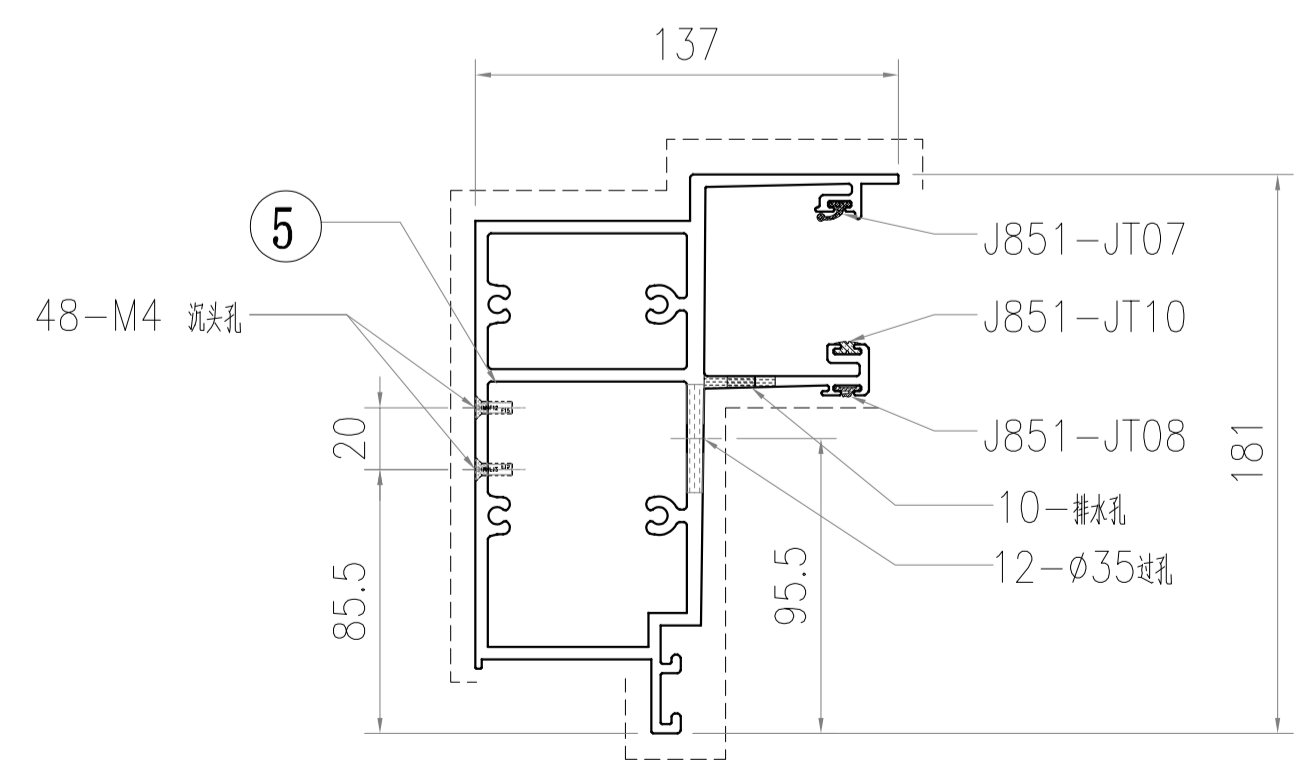
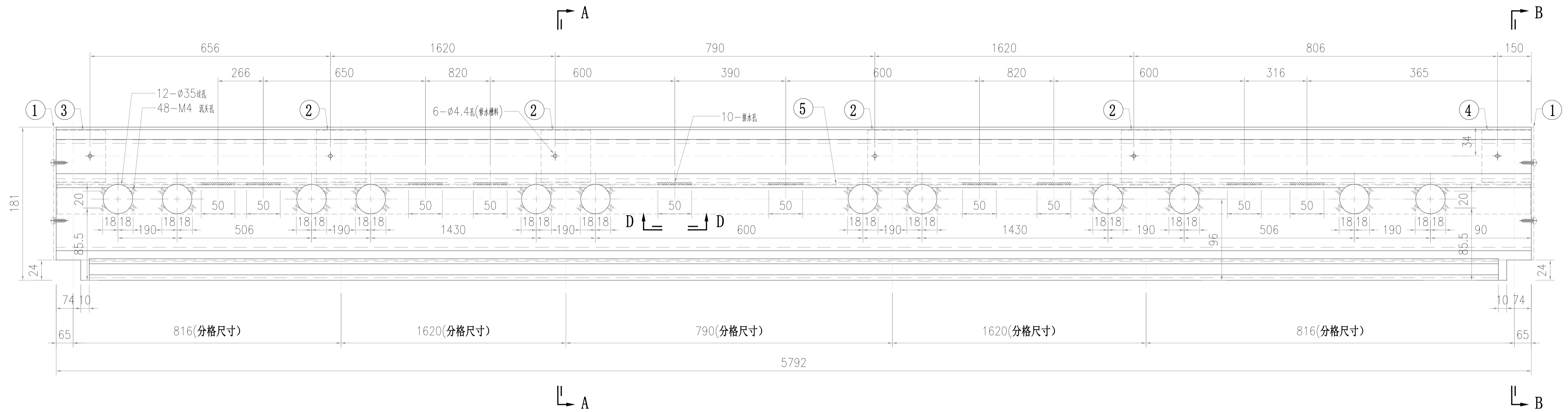
圖號	X86060-ST06G
數量	-
單件重量	-
(KG)	



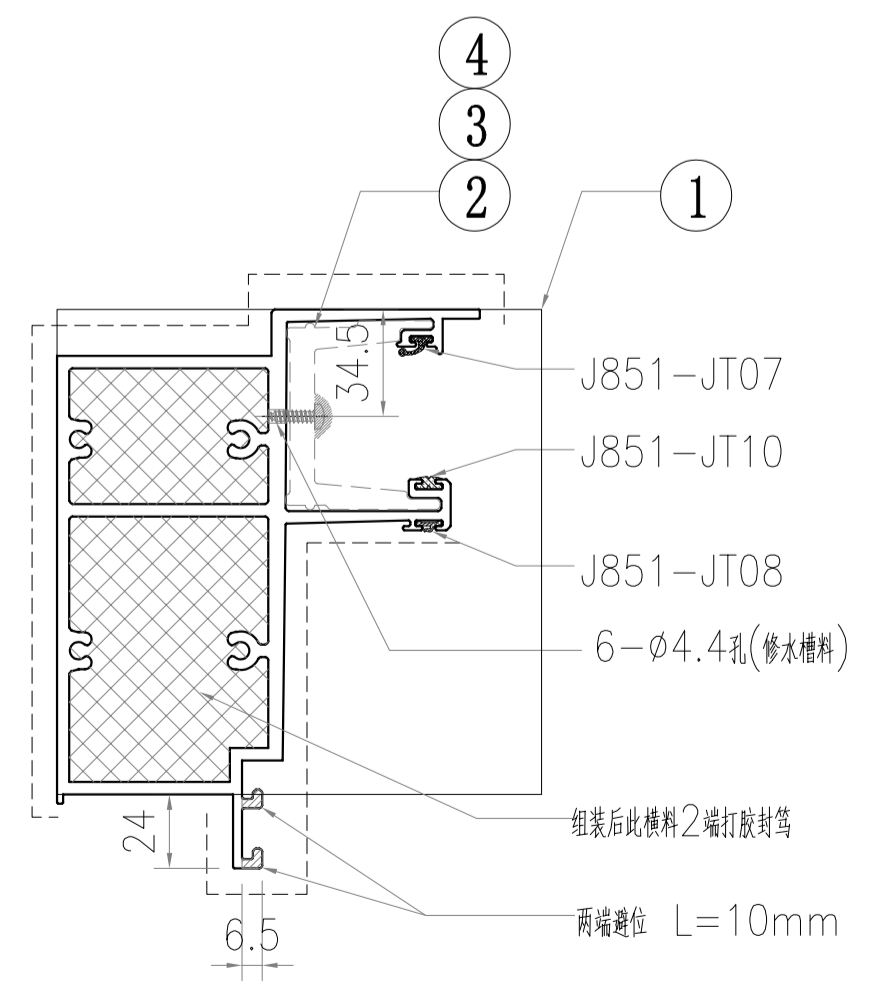
5	B3418-P06	1774	1
4	X86079-P04	200	1
3	X86079-P03	200	1
2	X86079-P01	250	1
1	AC-077	-	2
S/N	部件编号	L	数量

修改	-	-	-
日期	-	-	-
採用工廠	-	地盤	✓
材料顏色	AL2: ECK3X10063S-XF1	材料	X86060

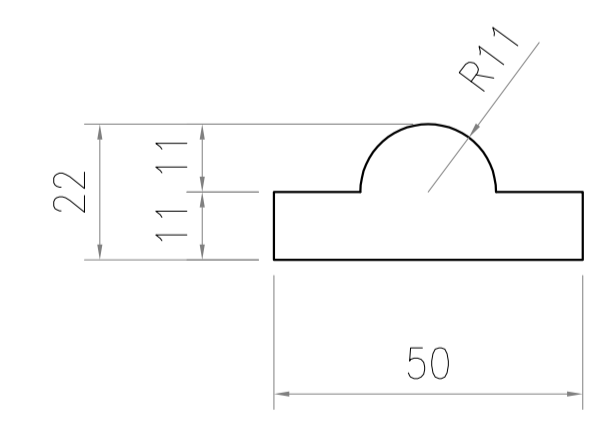
工程號	J857	類別	-
地盤	啟德6552	制圖	李傳鵬
圖紙名稱	鋁料加工圖	審核	林仁安
材料	X86060	批准	林仁安
物料號	-	日期	2022-02-20
圖號	X86060-ST07G	日期	2022-02-19
數量	-	日期	2022-02-18
單件重量	-	日期	2022-02-18
(KG)	-	日期	2022-02-18



SECTION A-A

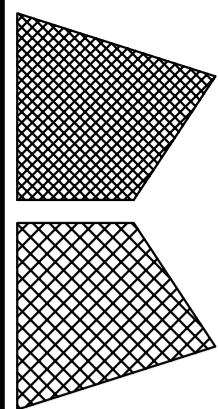


SECTION B-B



SECTION D-D
比例 1:2

5	B3418-P07	5790	1
4	X86079-P04	200	1
3	X86079-P03	200	1
2	X86079-P01	250	4
1	AC-077	-	1
S/N	部件编号	L	数量



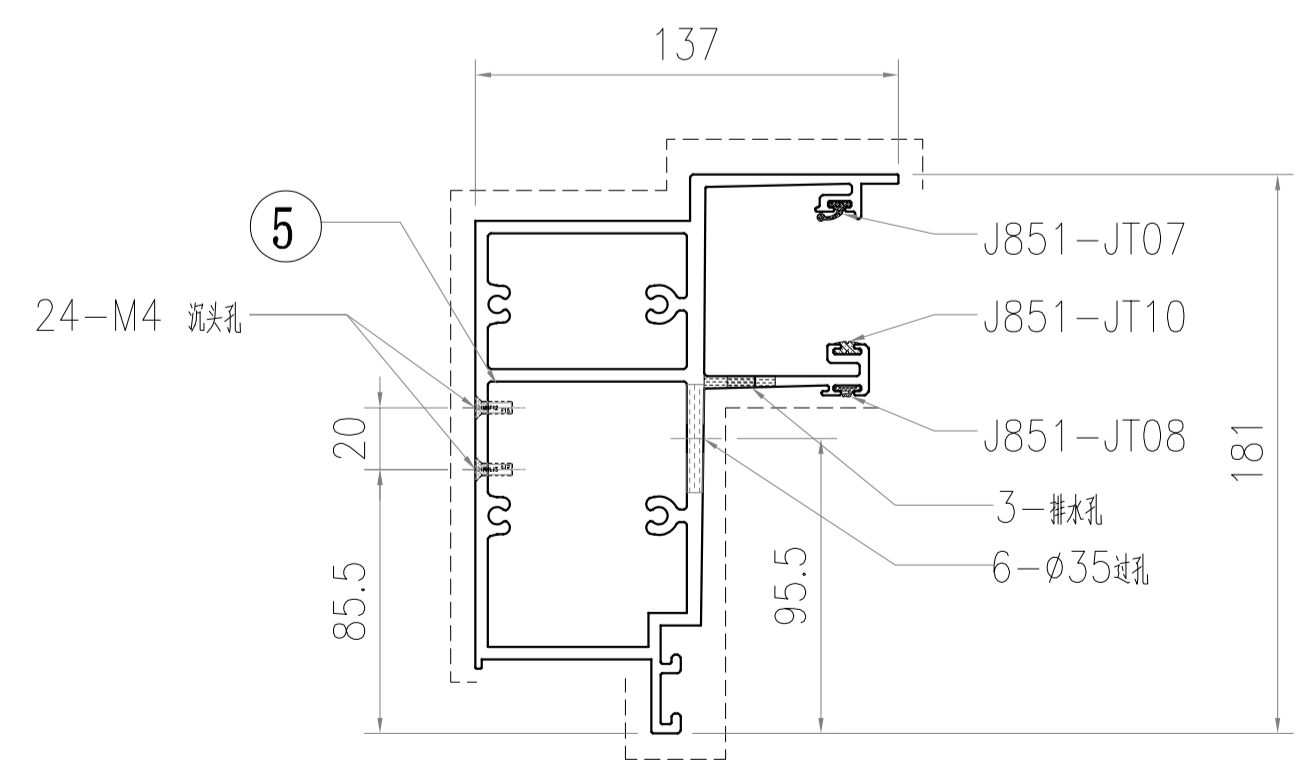
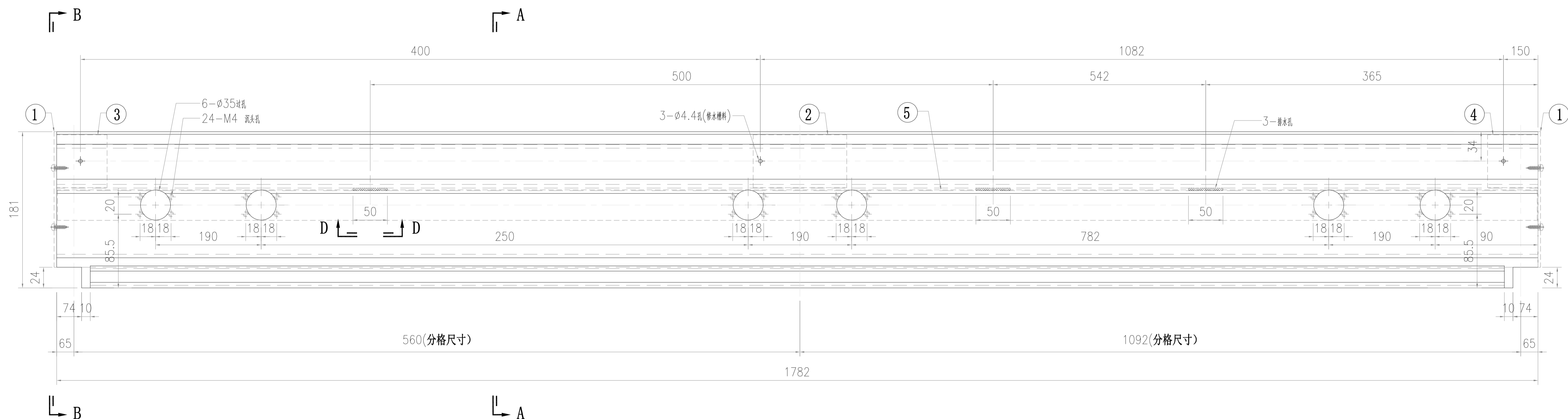
美特鋁質有限公司
MIDI Aluminium Fabricator Ltd.

修改	-	-	-	採用工廠	-	地盤	✓
日期	-	-	-	材料顏色	AL2: ECK3X10063S-XF1	圖紙名稱	材料

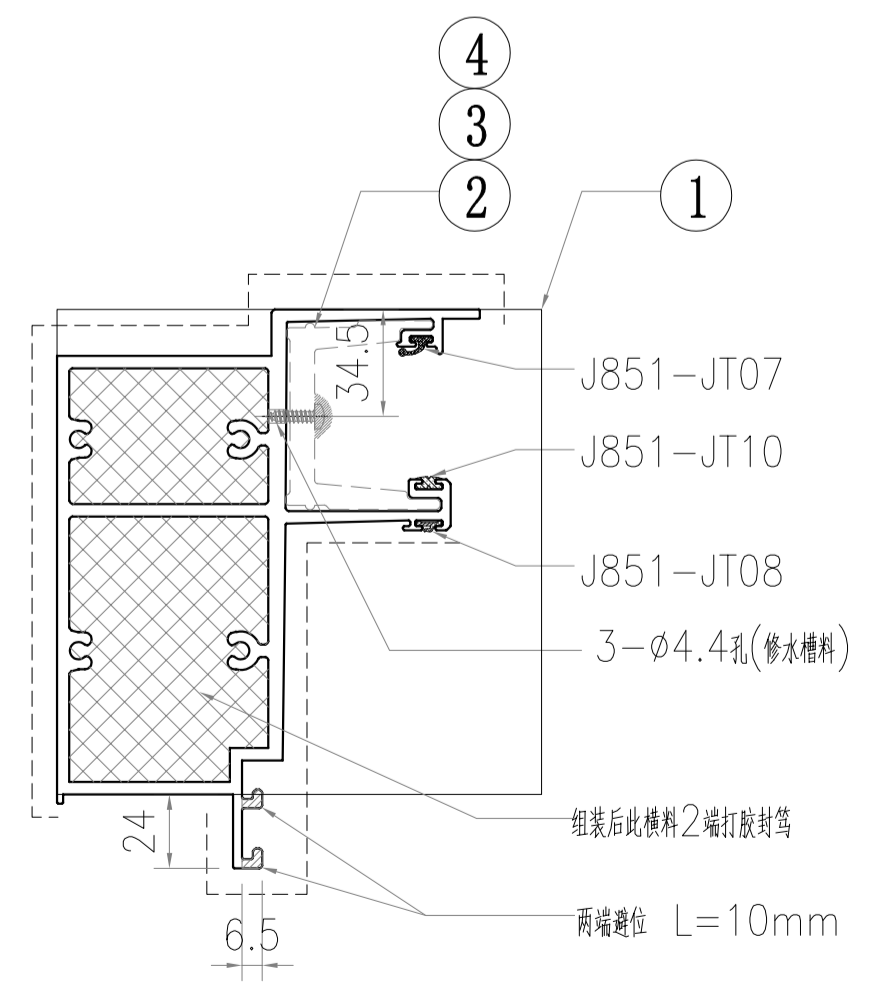
工程號	J857
地盤	啟德6552
圖紙名稱	鋁料加工圖
材料	X86060

類別	制圖	李傳鵬	2022-02-18
批准	復核	練松文	2022-02-19
物料號		林仁安	2022-02-20

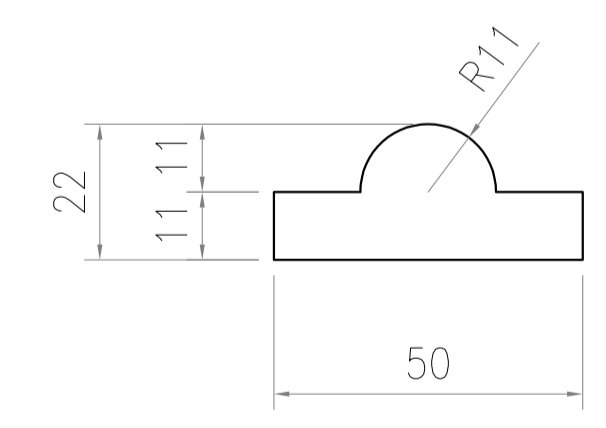
圖號	X86060-ST08G
數量	-
單件重量	-
(KG)	



SECTION A-A

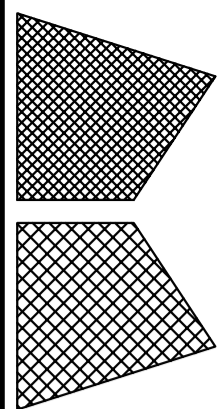


SECTION B-B



SECTION D-D
比例 1:2

5	B3418-P08	1780	1
4	X86079-P04	200	1
3	X86079-P03	200	1
2	X86079-P01	250	1
1	AC-077	-	2
S/N	部件编号	L	数量



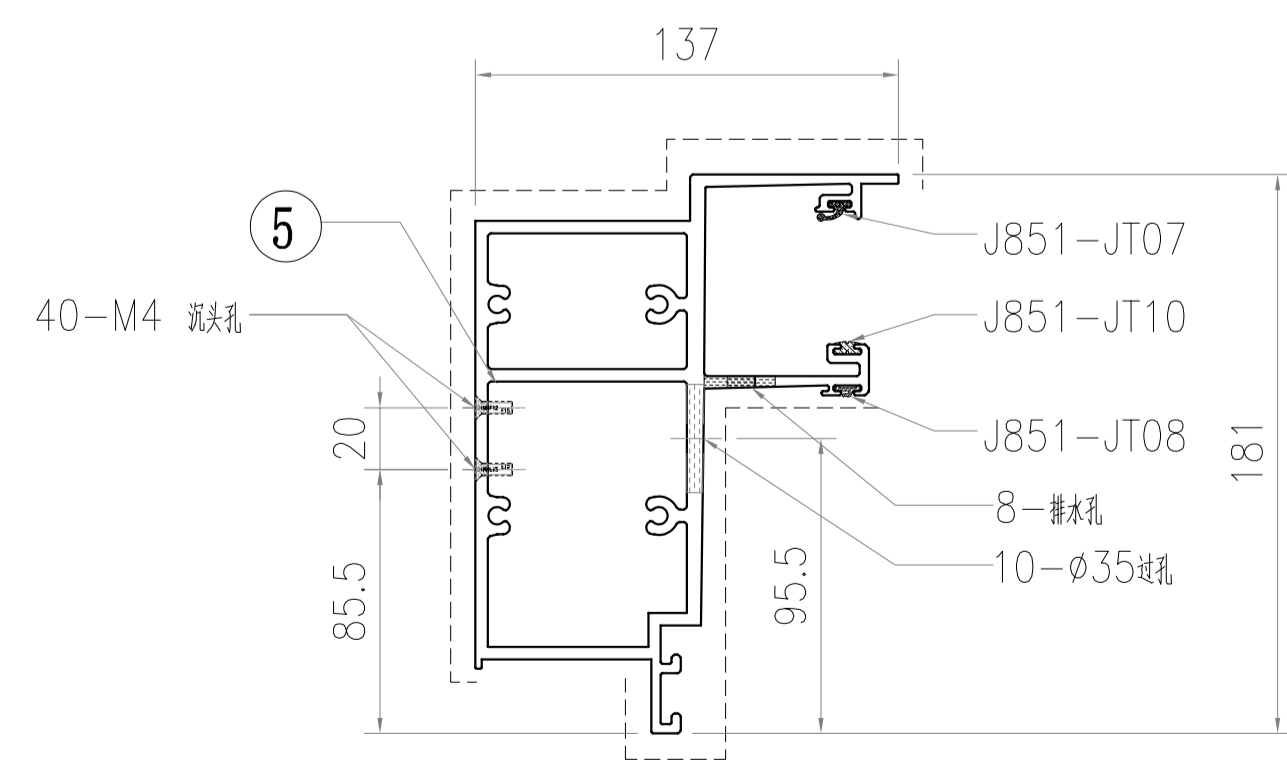
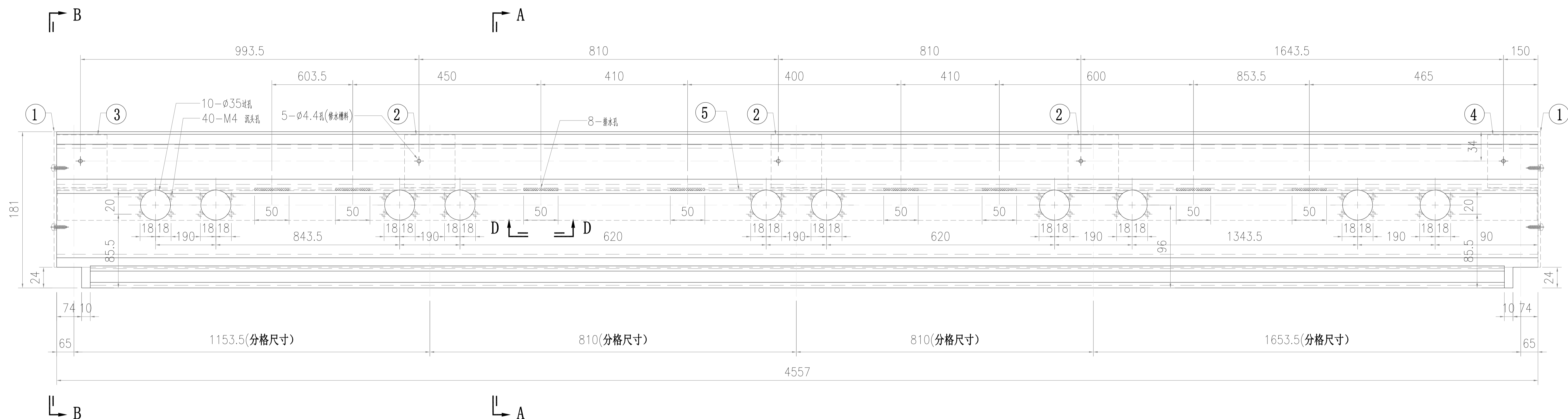
美特鋁質有限公司
MIDI Aluminium Fabricator Ltd.

修改	-	-	-
日期	-	-	-
採用工廠	-	地盤	✓
材料顏色	AL2: ECK3X10063S-XF1	圖紙名稱	材料

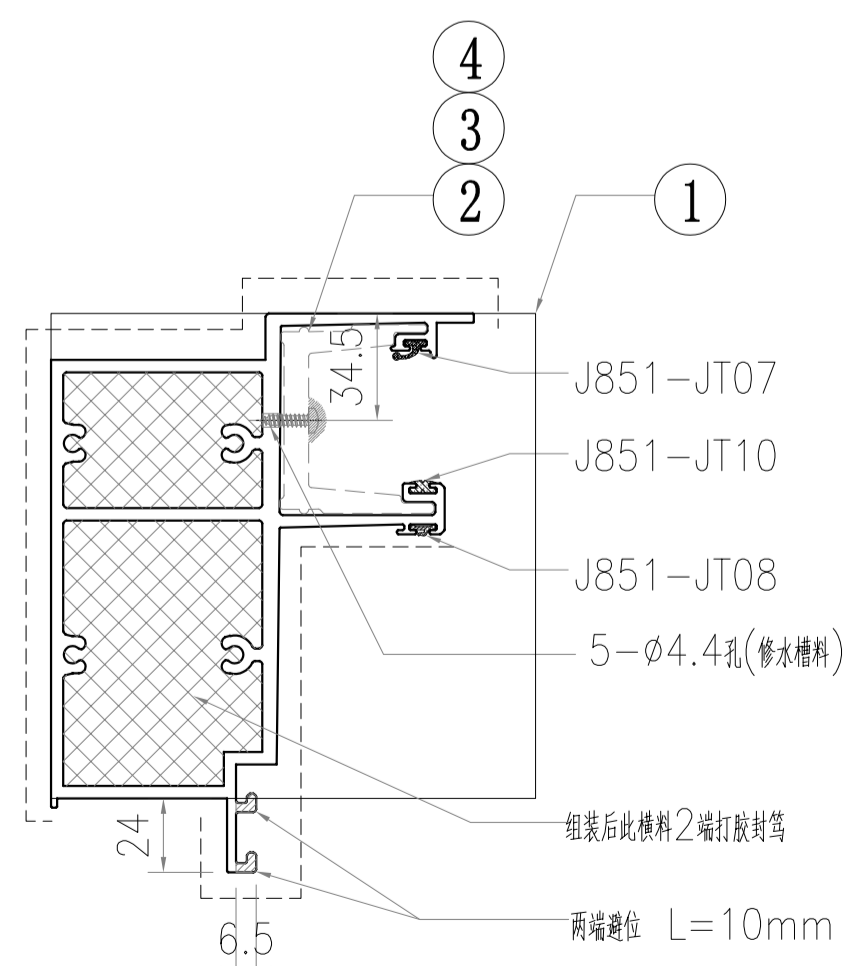
工程號	J857
地盤	啟德6552
圖紙名稱	鋁料加工圖
材料	X86060

類別	制圖	復核	批准
物料號	李傳鵬	練松文	林仁安
圖號	2022-02-18	2022-02-19	2022-02-20

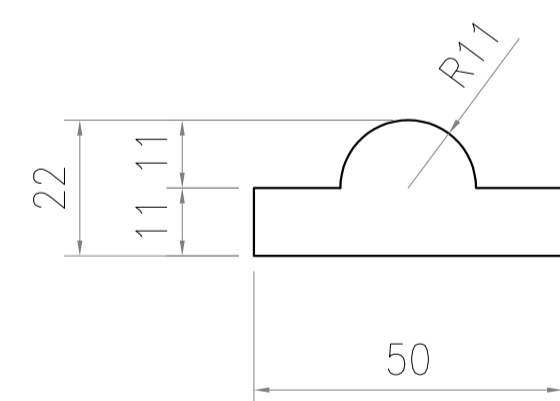
數量	-
單件重量	(KG)
圖號	X86060-ST09G



SECTION A-A

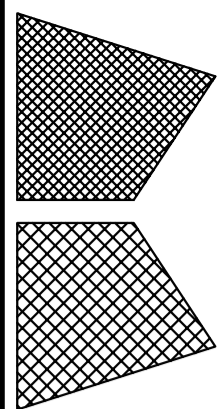


SECTION B-B



SECTION D-D
比例 1:2

5	B3418-P09	4555	1
4	X86079-P04	200	1
3	X86079-P03	200	1
2	X86079-P01	250	3
1	AC-077	-	2
S/N	部件编号	L	数量



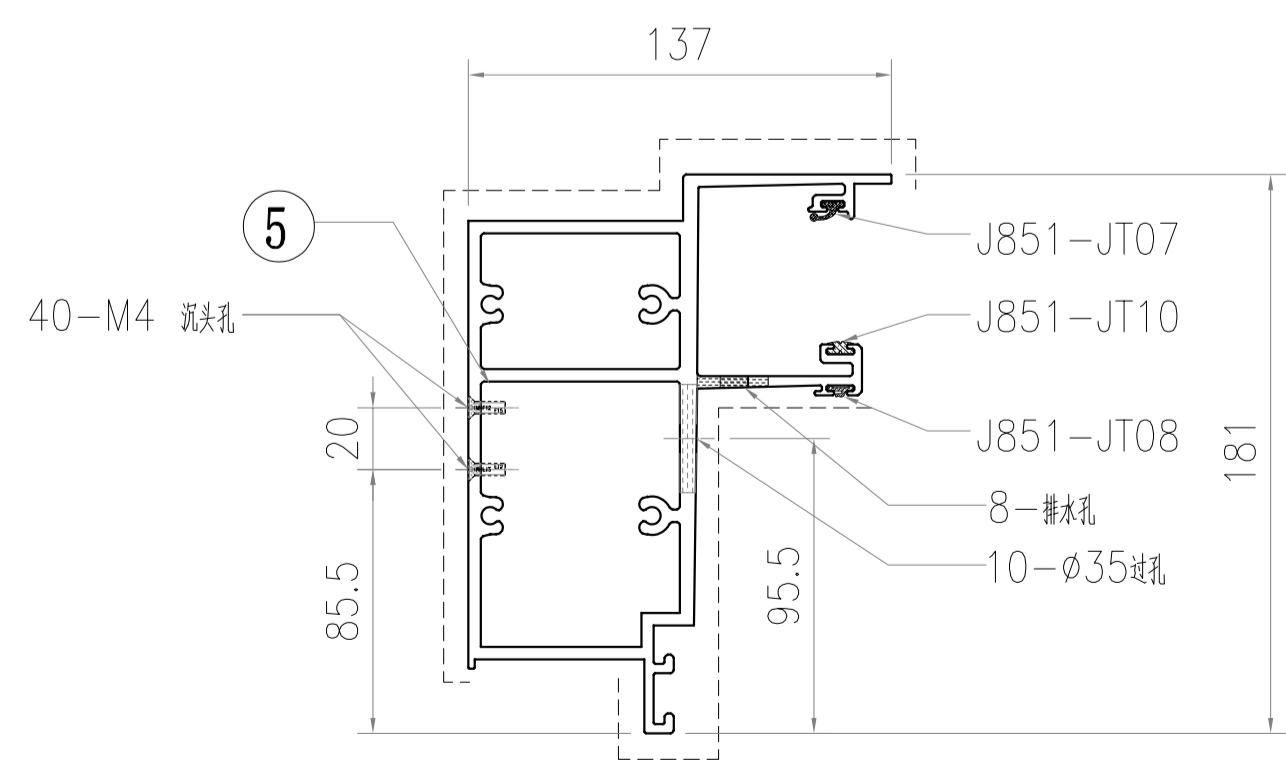
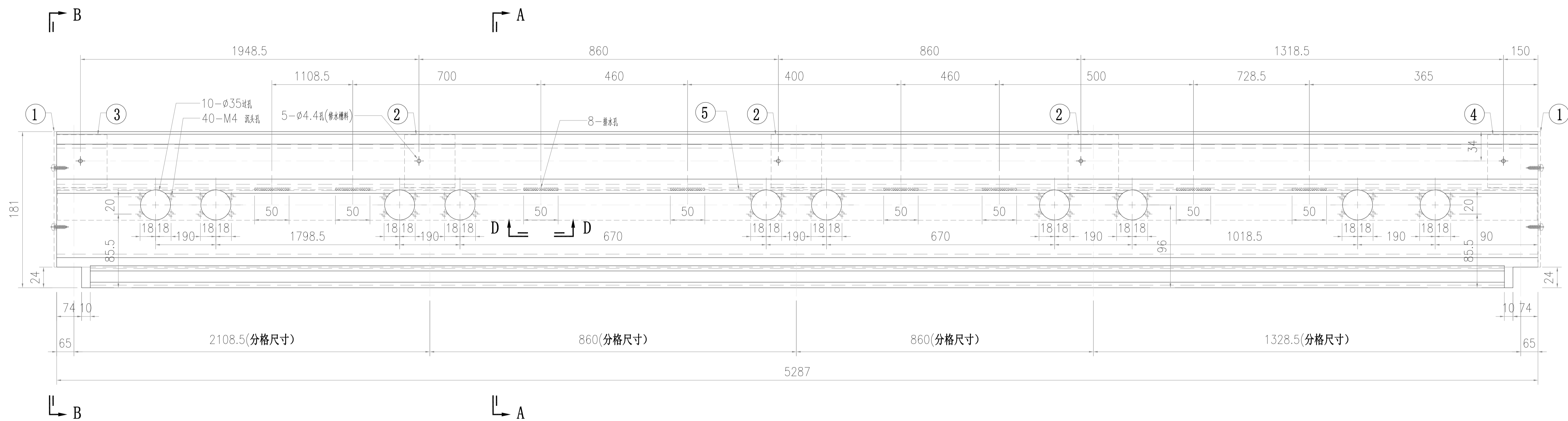
美特鋁質有限公司
MIDI Aluminium Fabricator Ltd.

修改	-	-	-
日期	-	-	-
採用工廠	-	地盤	✓
材料顏色	AL2: ECK3X10063S-XF1	圖紙名稱	材料

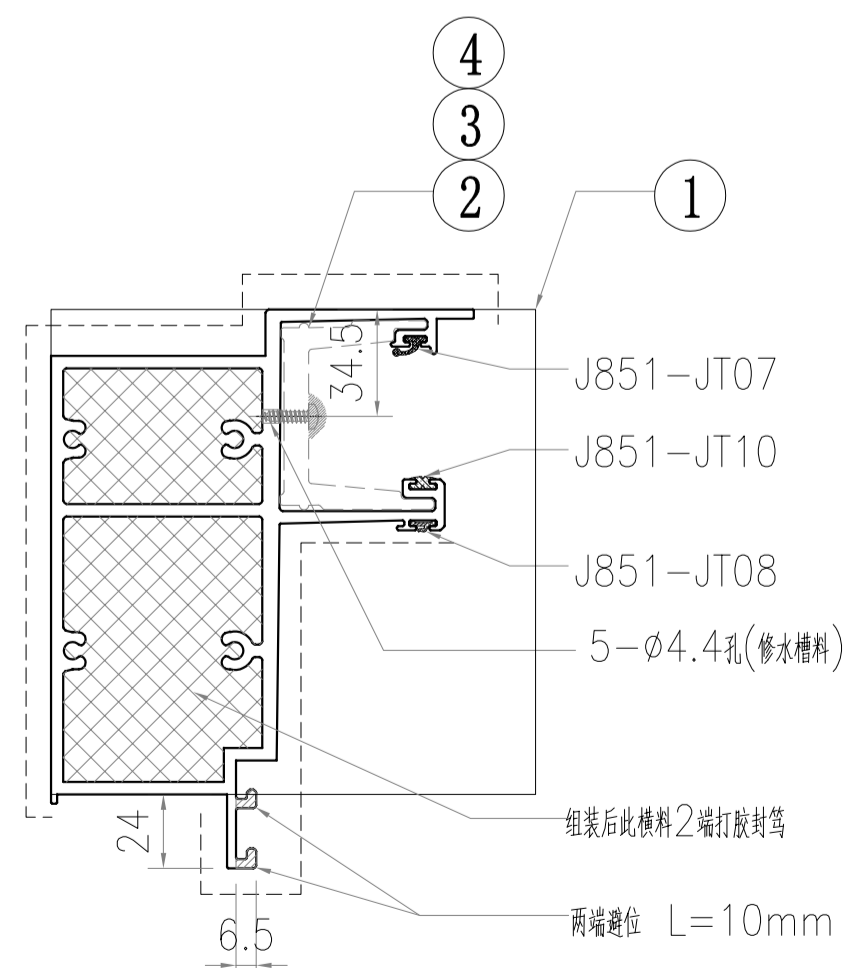
工程號	J857
地盤	啟德6552
圖紙名稱	鋁料加工圖
材料	X86060

類別	制圖	復核	批准
物料號	李傳鵬	練松文	林仁安
日期	2022-02-18	2022-02-19	2022-02-20

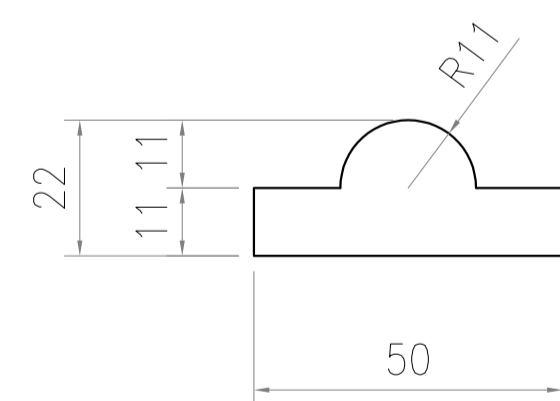
圖號	X86060-ST10G
數量	-
單件重量	(KG)



SECTION A-A

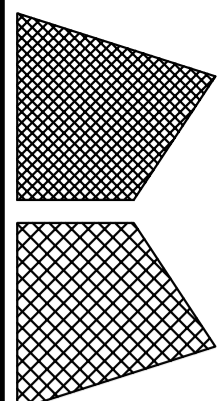


SECTION B-B



SECTION D-D
比例 1:2

5	B3418-P10	5285	1
4	X86079-P04	200	1
3	X86079-P03	200	1
2	X86079-P01	250	3
1	AC-077	-	2
S/N	部件编号	L	数量



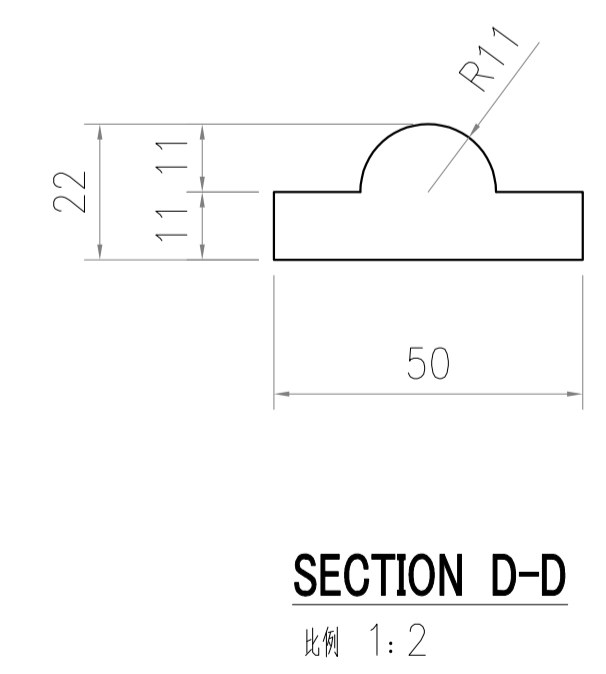
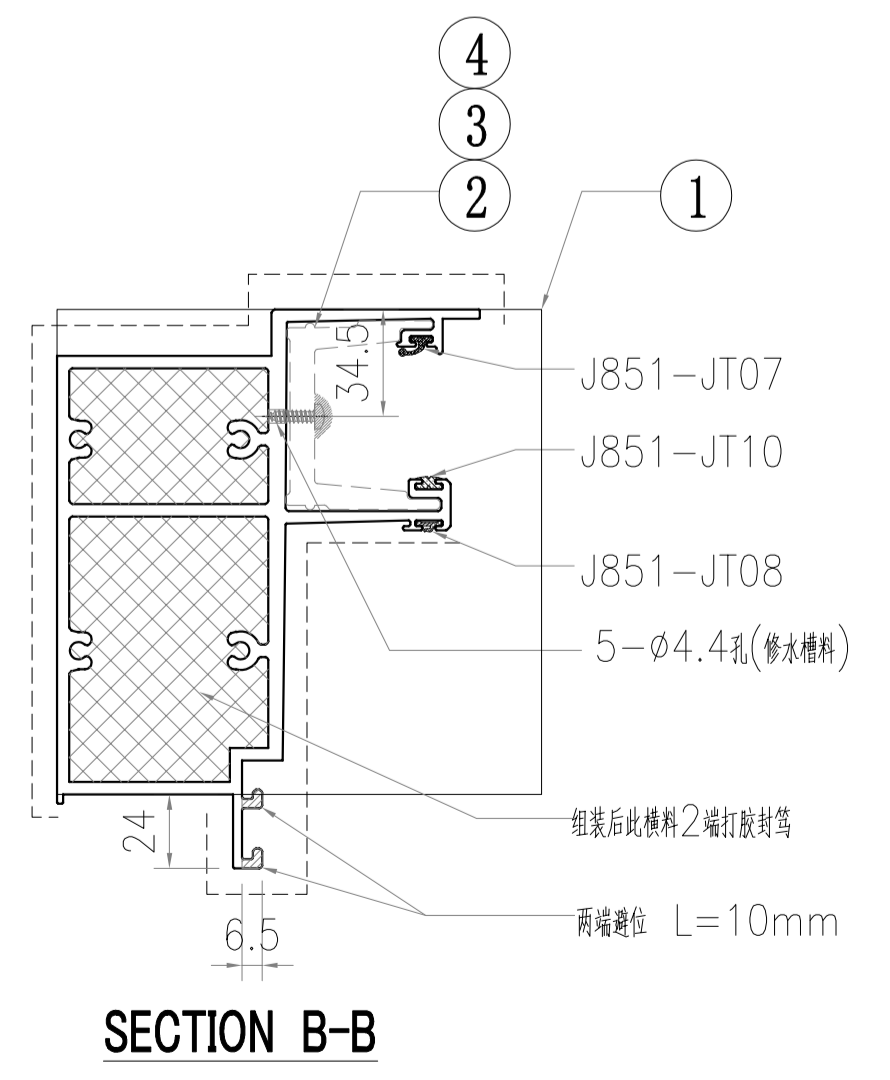
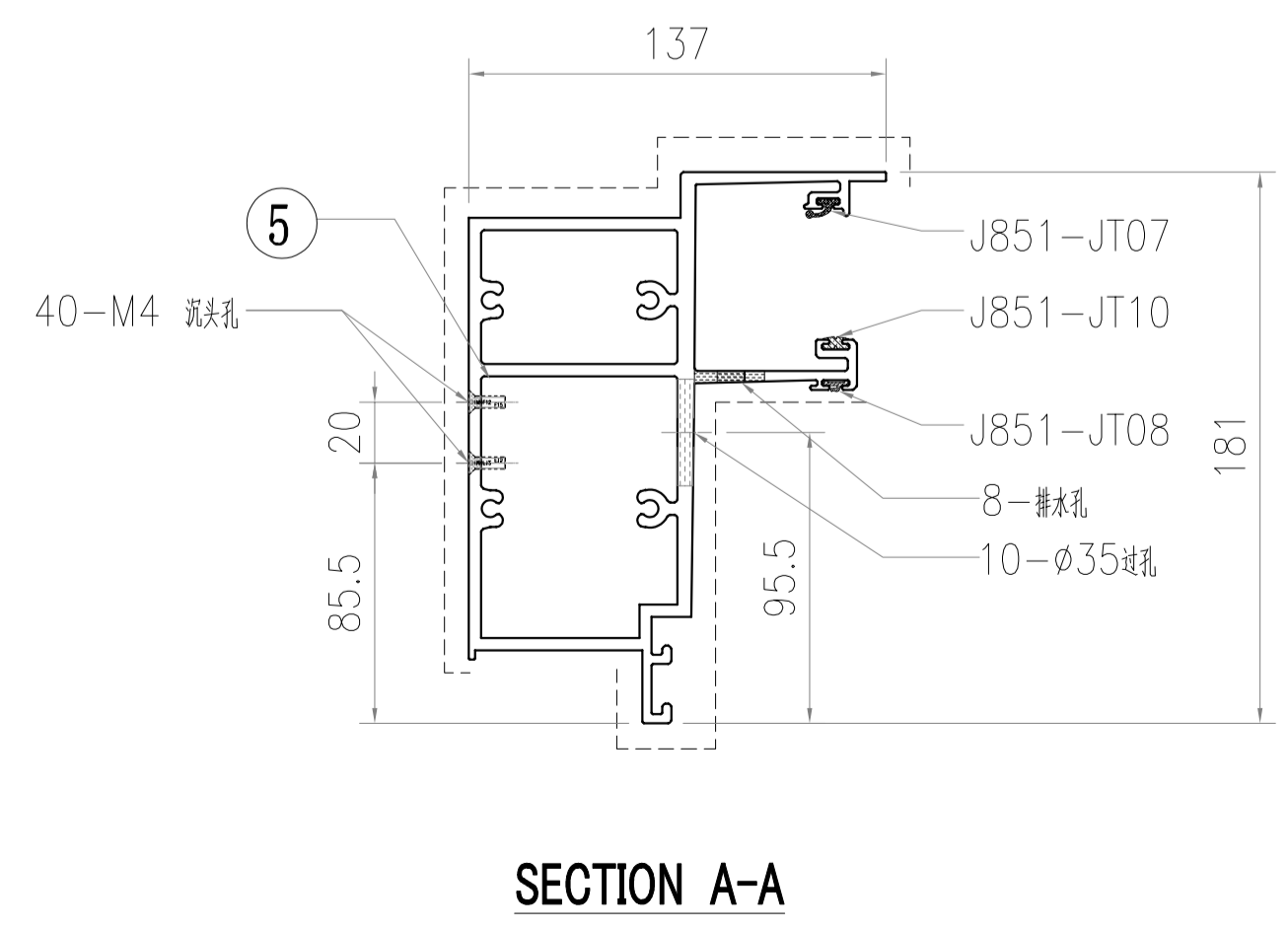
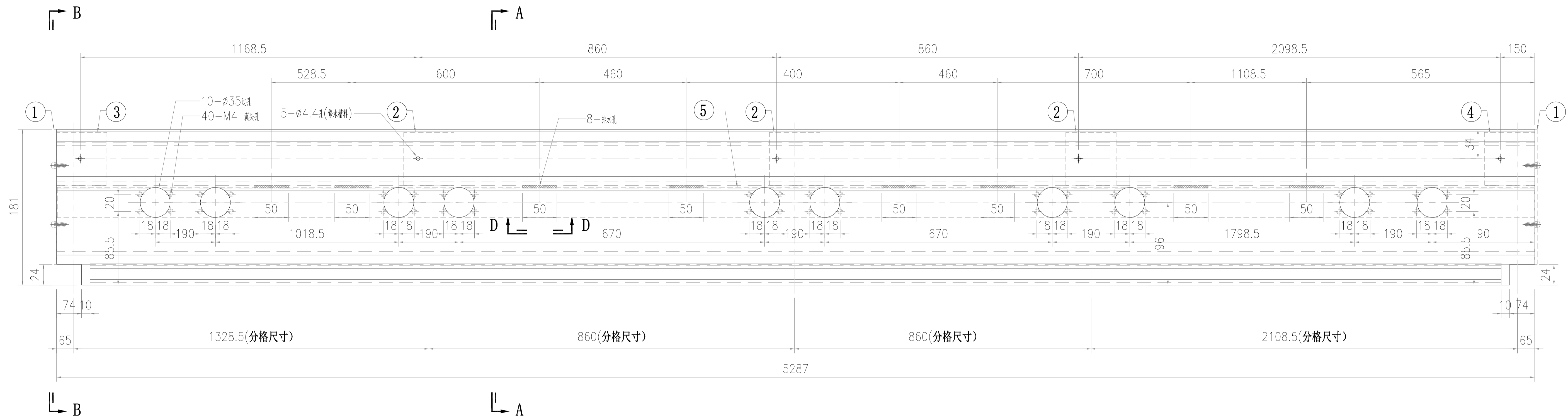
美特鋁質有限公司
MIDI Aluminium Fabricator Ltd.

修改	-	-	-	採用工廠	-	地盤	✓
日期	-	-	-	材料顏色	AL2: ECK3X10063S-XF1	圖紙名稱	材料

工程號	J857
地盤	啟德6552
圖紙名稱	鋁料加工圖
材料	X86060

類別	制圖	李傳鵬	2022-02-18
批准	復核	林仁安	2022-02-20
物料號			

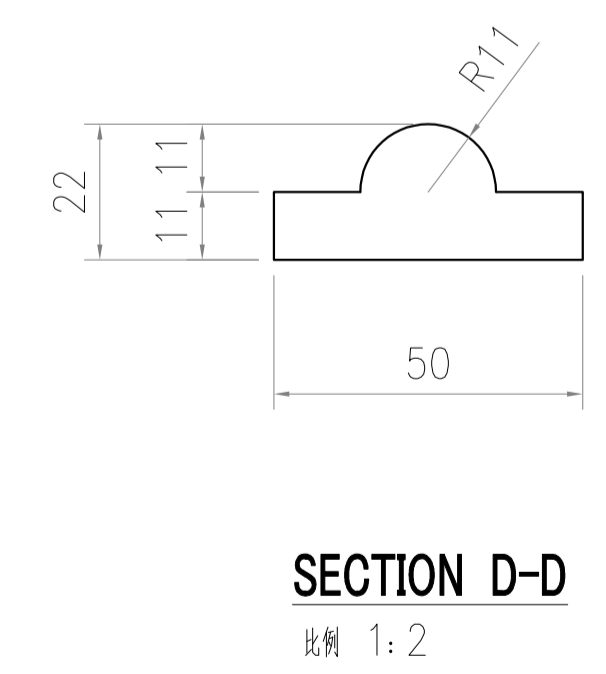
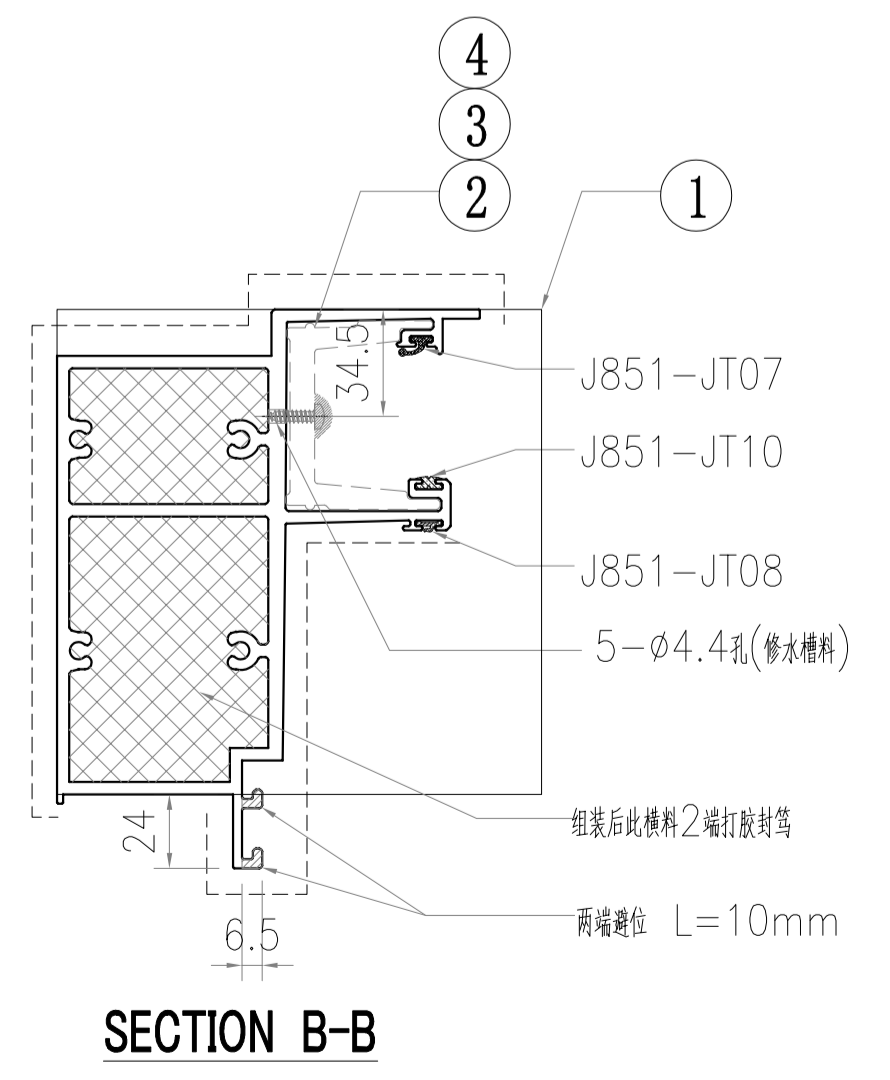
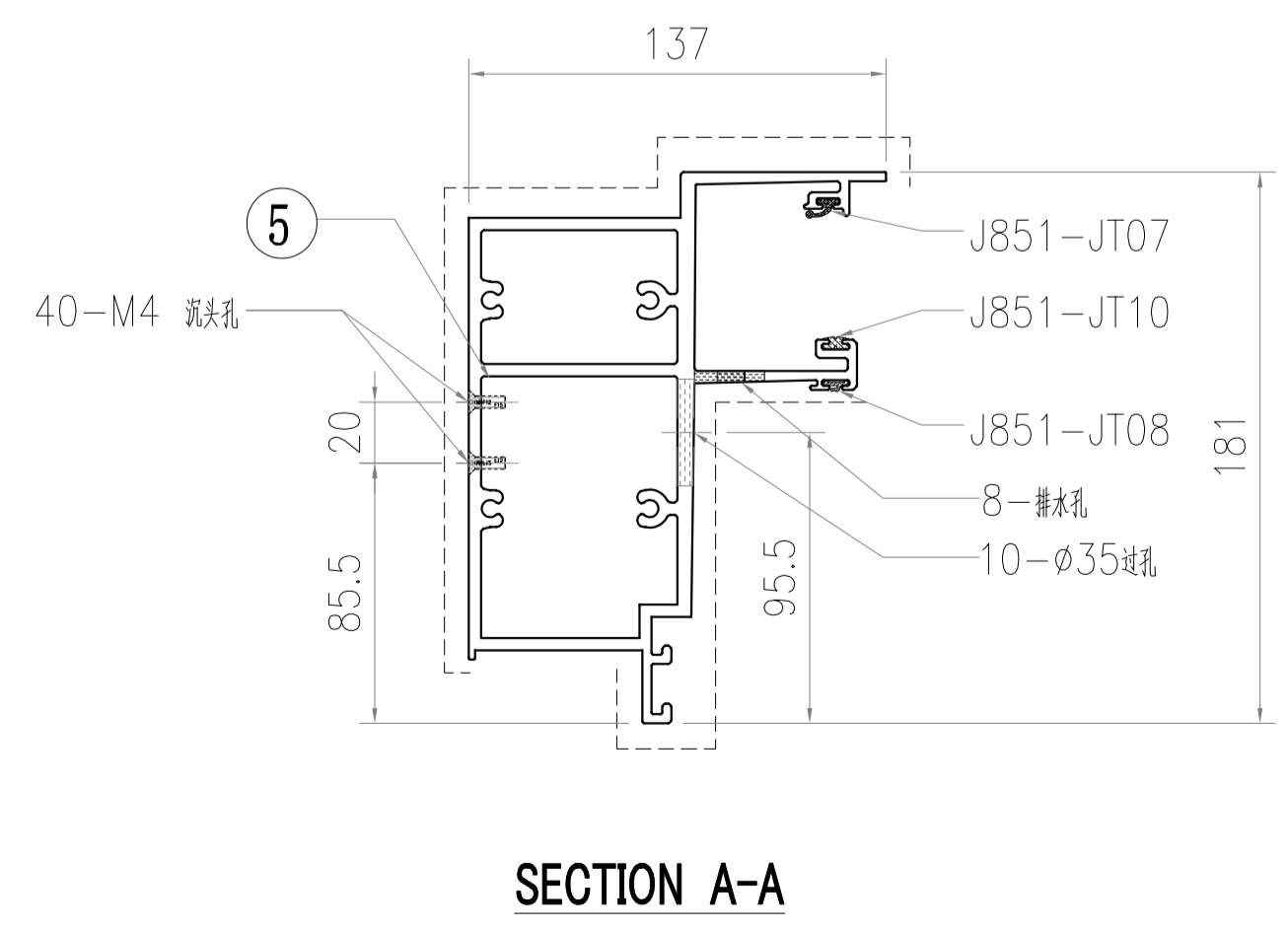
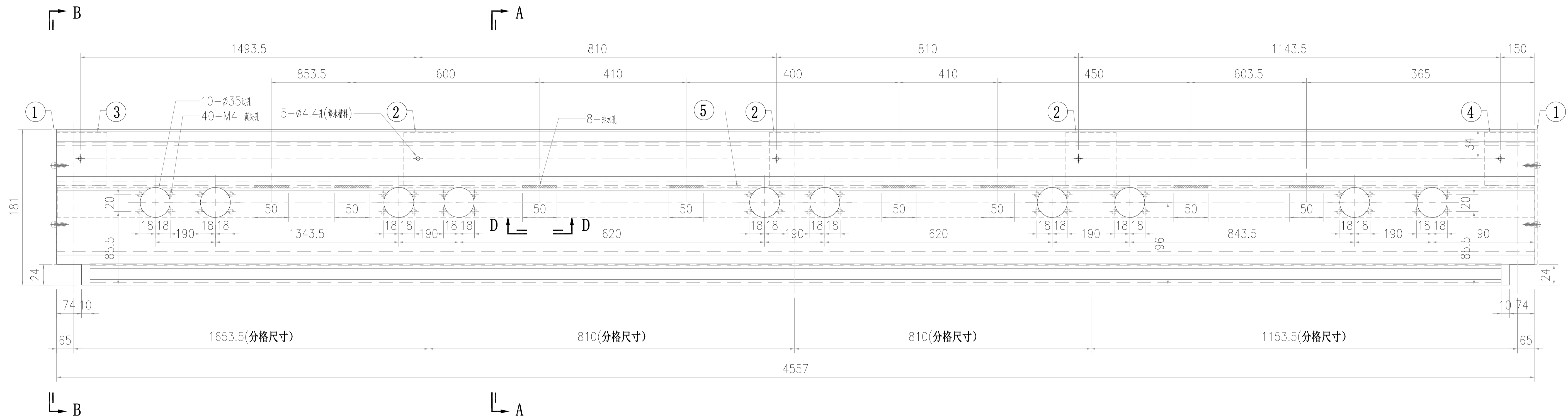
圖號	X86060-ST11G
數量	-
單件重量	(KG)



5	B3418-P10	5285	1
4	X86079-P04	200	1
3	X86079-P03	200	1
2	X86079-P01	250	3
1	AC-077	-	2
S/N	部件编号	L	数量

修改	-	-	-
日期	-	-	-
採用工廠	-	地盤	✓
材料顏色	AL2: ECK3X10063S-XF1	材料	X86060

工程號	J857	類別	-
地盤	啟德6552	制圖	李傳鵬
圖紙名稱	鋁料加工圖	審核	林仁安
物料號	-	日期	2022-02-18
圖號	X86060-ST12G	日期	2022-02-19
數量	-	日期	2022-02-20
單件重量	-	單位	(KG)



5	B3418-P09	4555	1
4	X86079-P04	200	1
3	X86079-P03	200	1
2	X86079-P01	250	3
1	AC-077	-	2
S/N	部件编号	L	数量

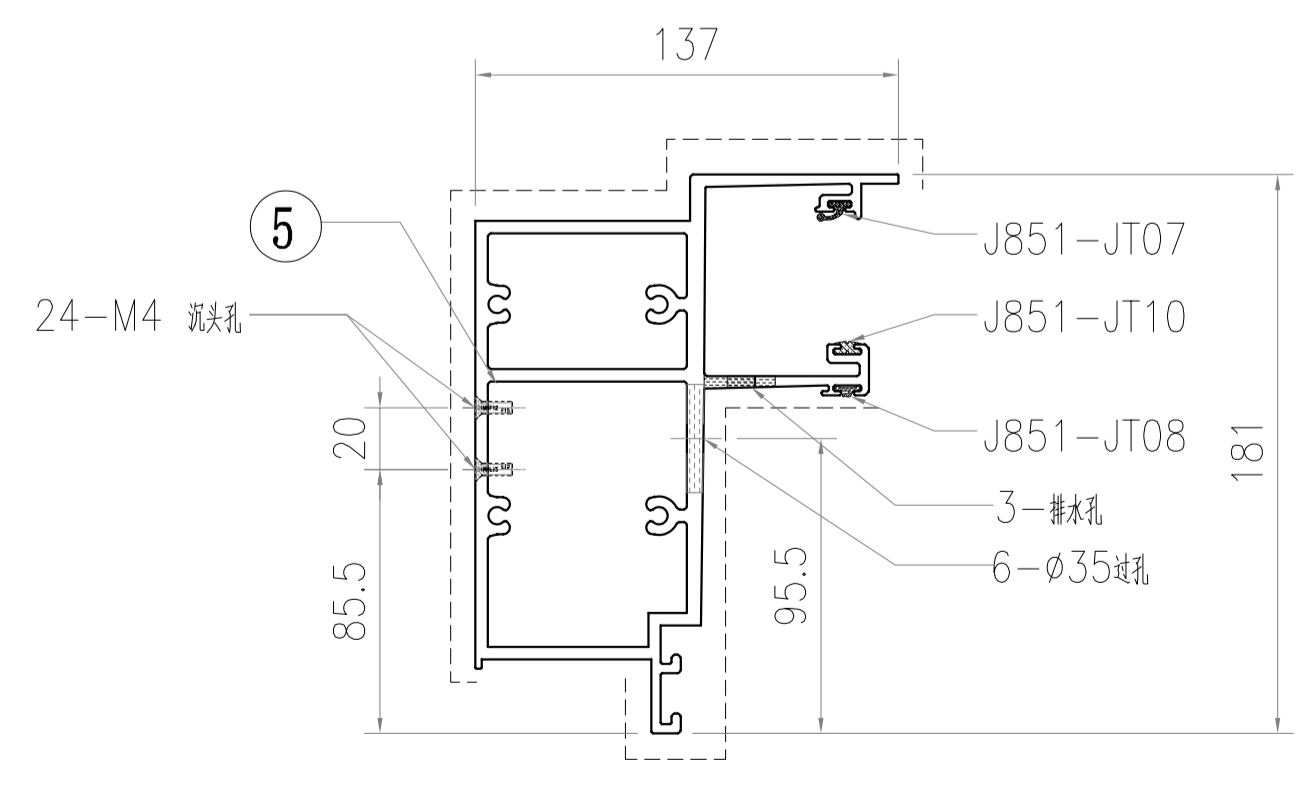
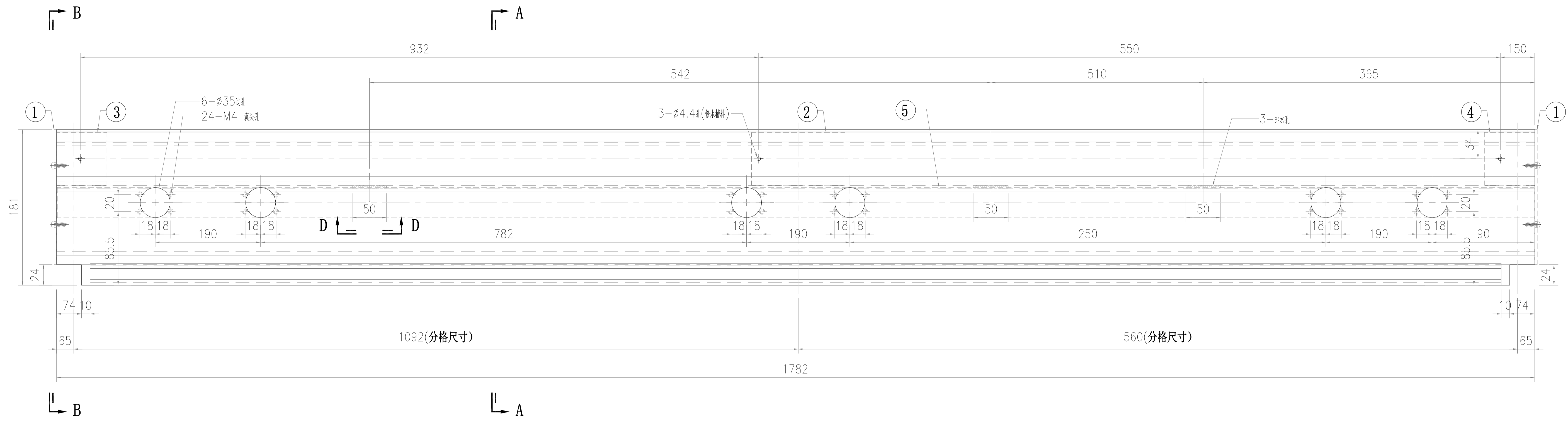
修改	-	-	-
日期	-	-	-

採用工廠	-	地盤	✓
材料顏色	AL2: ECK3X10063S-XF1	材料	X86060

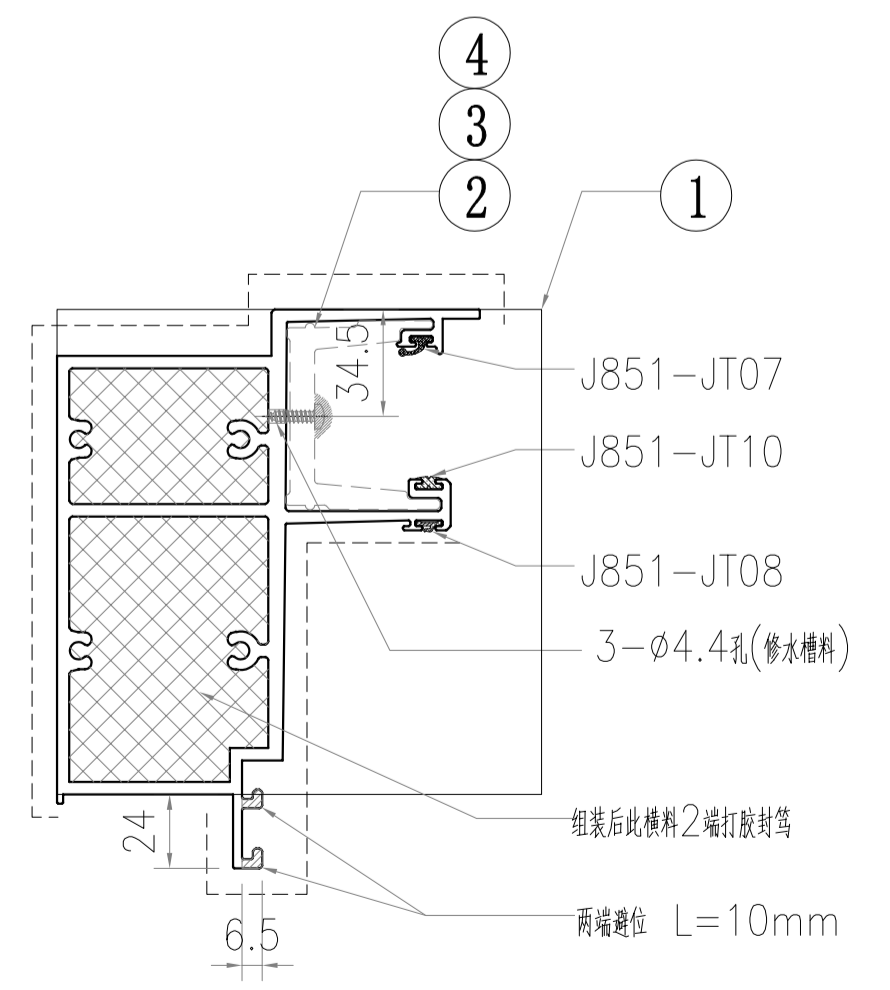
工程號	J857
地盤	啟德6552
圖紙名稱	鋁料加工圖
材料	X86060

類別	制圖	李傳鵬	2022-02-18
批准	復核	林仁安	2022-02-20
物料號		練松文	2022-02-19

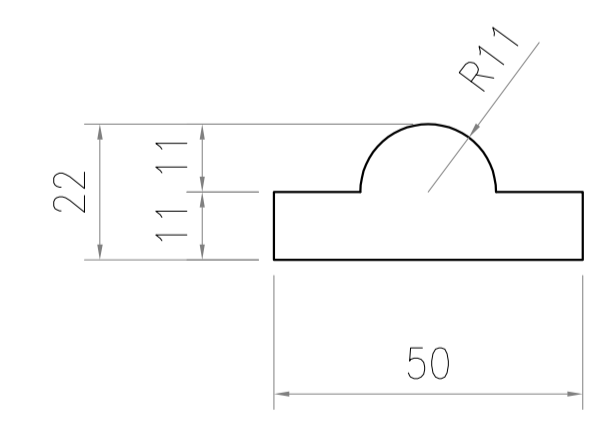
圖號	X86060-ST13G
數量	-
單件重量	-
(KG)	



SECTION A-A

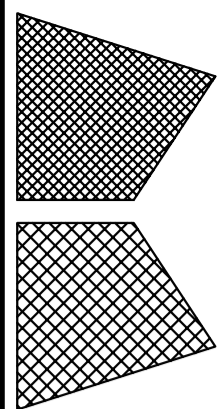


SECTION B-B



SECTION D-D
比例 1:2

5	B3418-P08	1780	1
4	X86079-P04	200	1
3	X86079-P03	200	1
2	X86079-P01	250	1
1	AC-077	-	2
S/N	部件编号	L	数量



美特鋁質有限公司
MIDI Aluminium Fabricator Ltd.

修改	-	-	-
日期	-	-	-

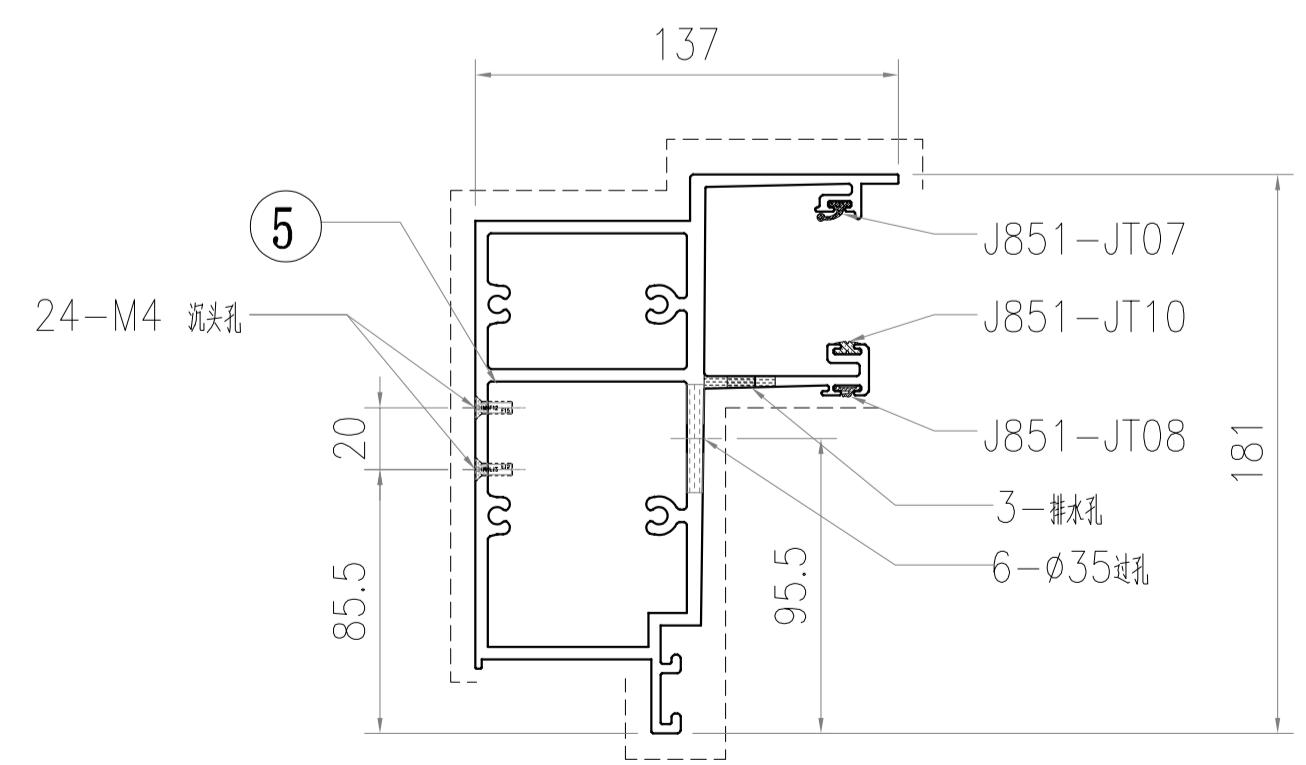
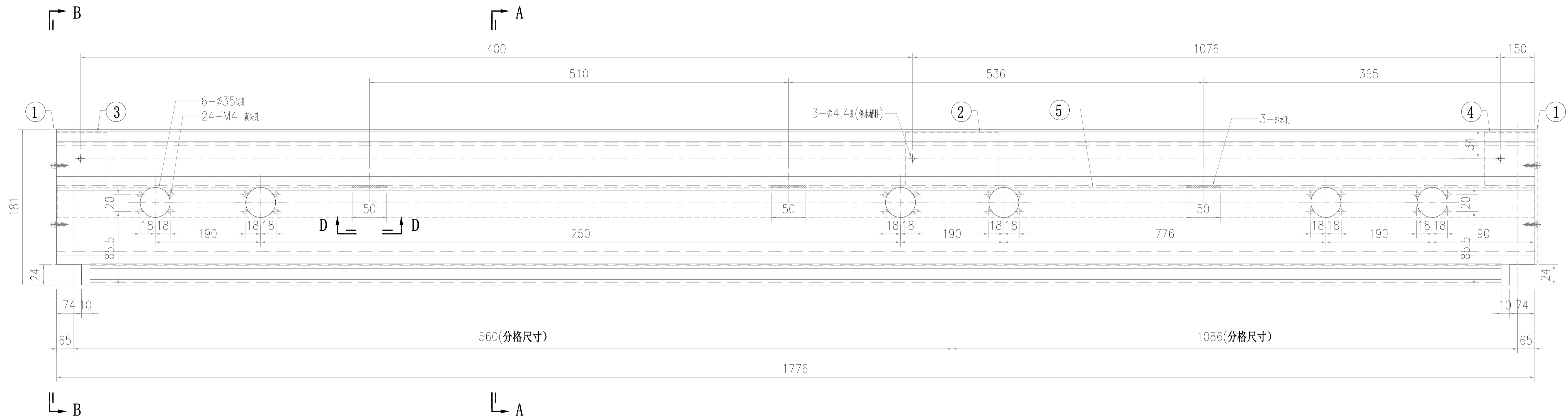
採用工廠	-	地盤	✓
材料顏色	AL2: ECK3X10063S-XF1	材料	X86060

工程號	J857
地盤	啟德6552
圖紙名稱	鋁料加工圖

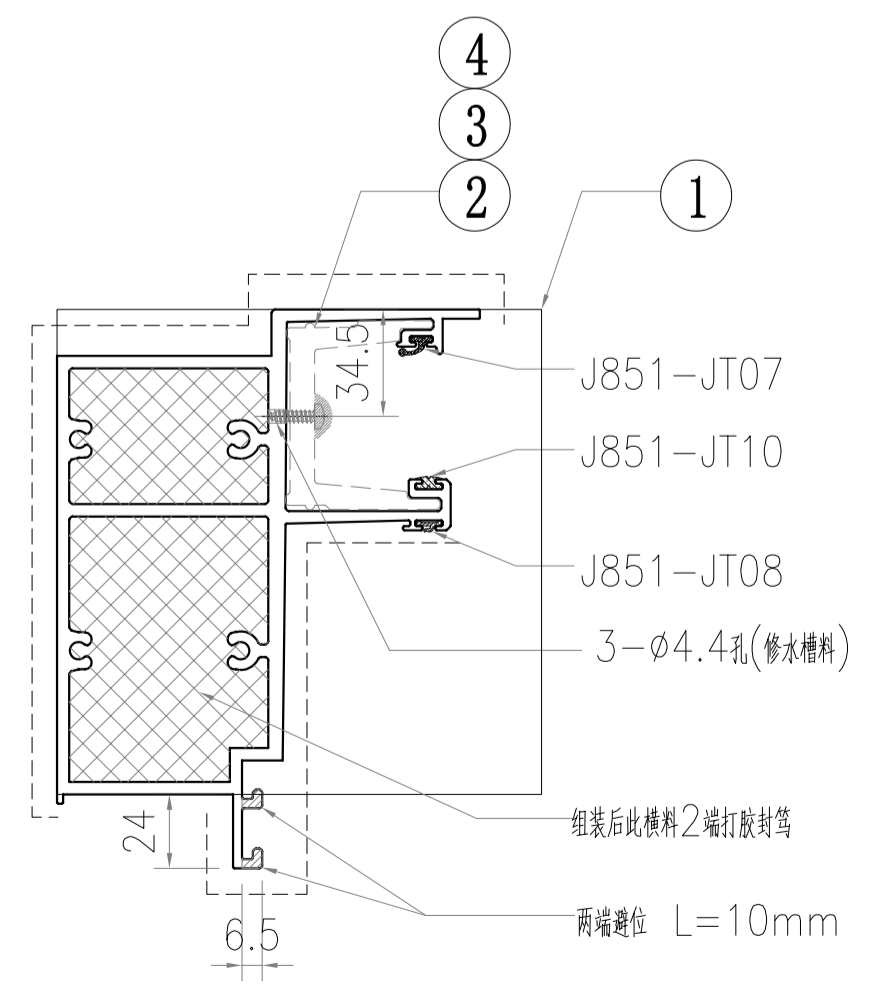
類別	制圖
批准	復核

物料號	-
制圖	李傳鵬
日期	2022-02-18
復核	練松文
日期	2022-02-19
批准	林仁安
日期	2022-02-20

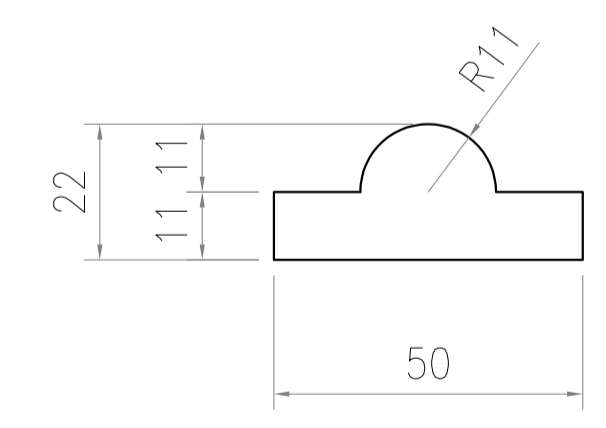
圖號	X86060-ST14G
數量	-
單件重量	-
(KG)	-



SECTION A-A

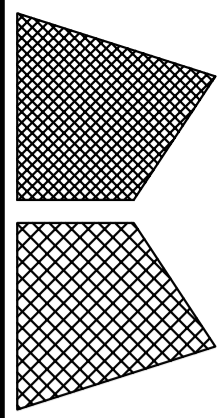


SECTION B-B



SECTION D-D
比例 1:2

5	B3418-P06	1774	1
4	X86079-P04	200	1
3	X86079-P03	200	1
2	X86079-P01	250	1
1	AC-077	-	2
S/N	部件编号	L	数量



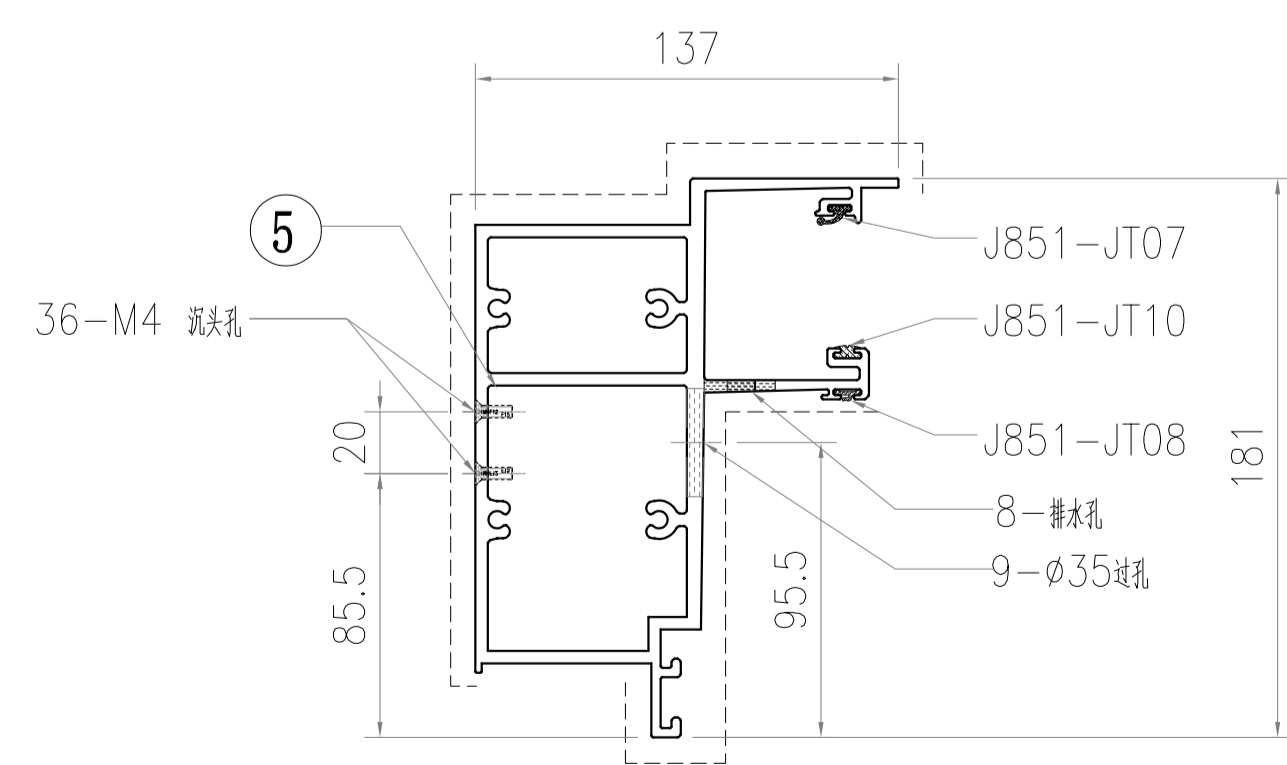
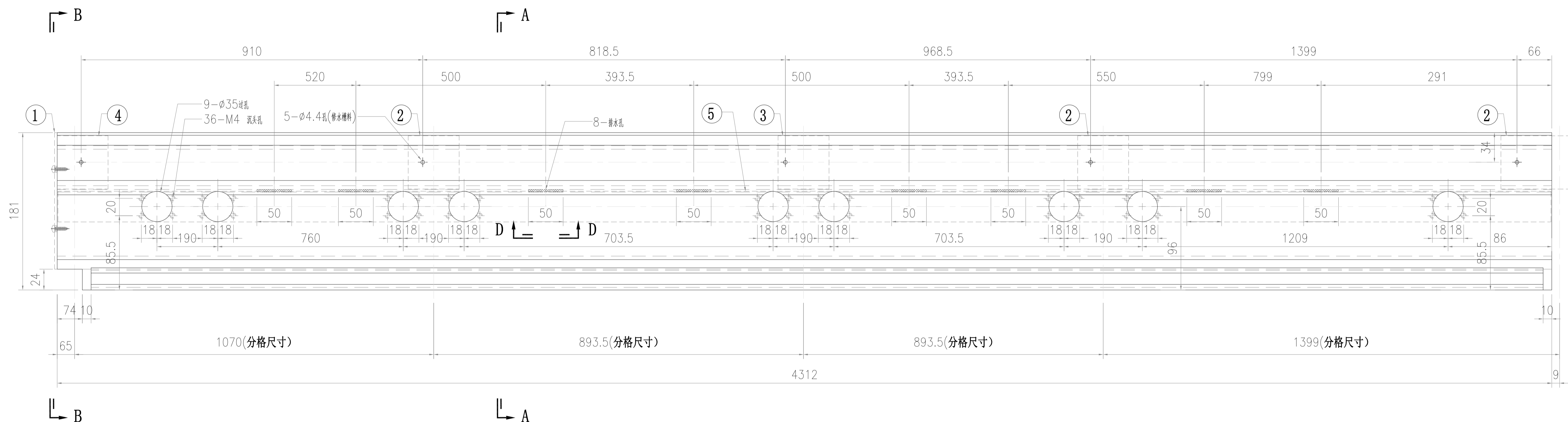
美特鋁質有限公司
MIDI Aluminium Fabricator Ltd.

修改	-	-	-
日期	-	-	-
採用工廠	-	地盤	✓
材料顏色	AL2: ECK3X10063S-XF1	材料	X86060

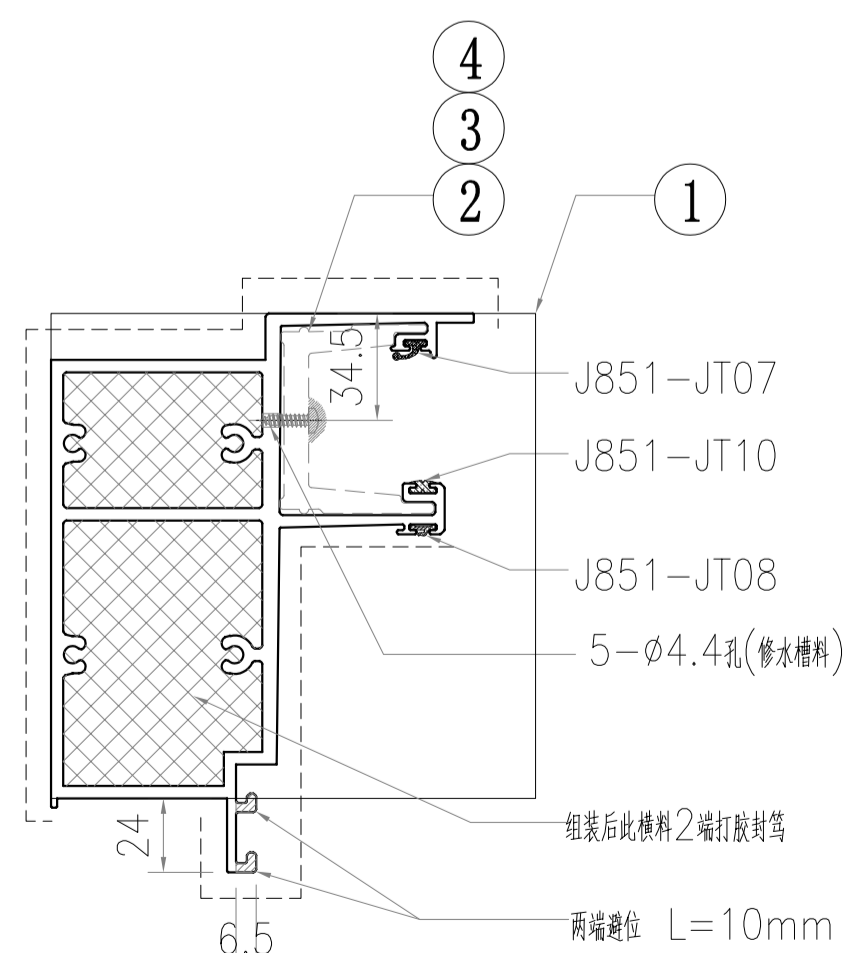
工程號	J857
地盤	啟德6552
圖紙名稱	鋁料加工圖
材料	X86060

類別	制圖	李傳鵬	2022-02-18
批准	復核	林仁安	2022-02-20
物料號		林仁安	2022-02-19

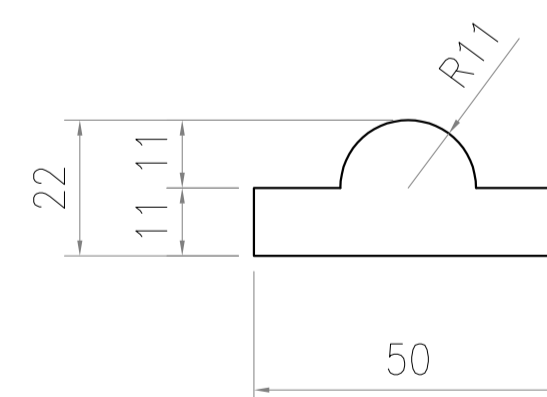
圖號	X86060-ST15G
數量	-
單件重量	-
(KG)	



SECTION A-A



SECTION B-B

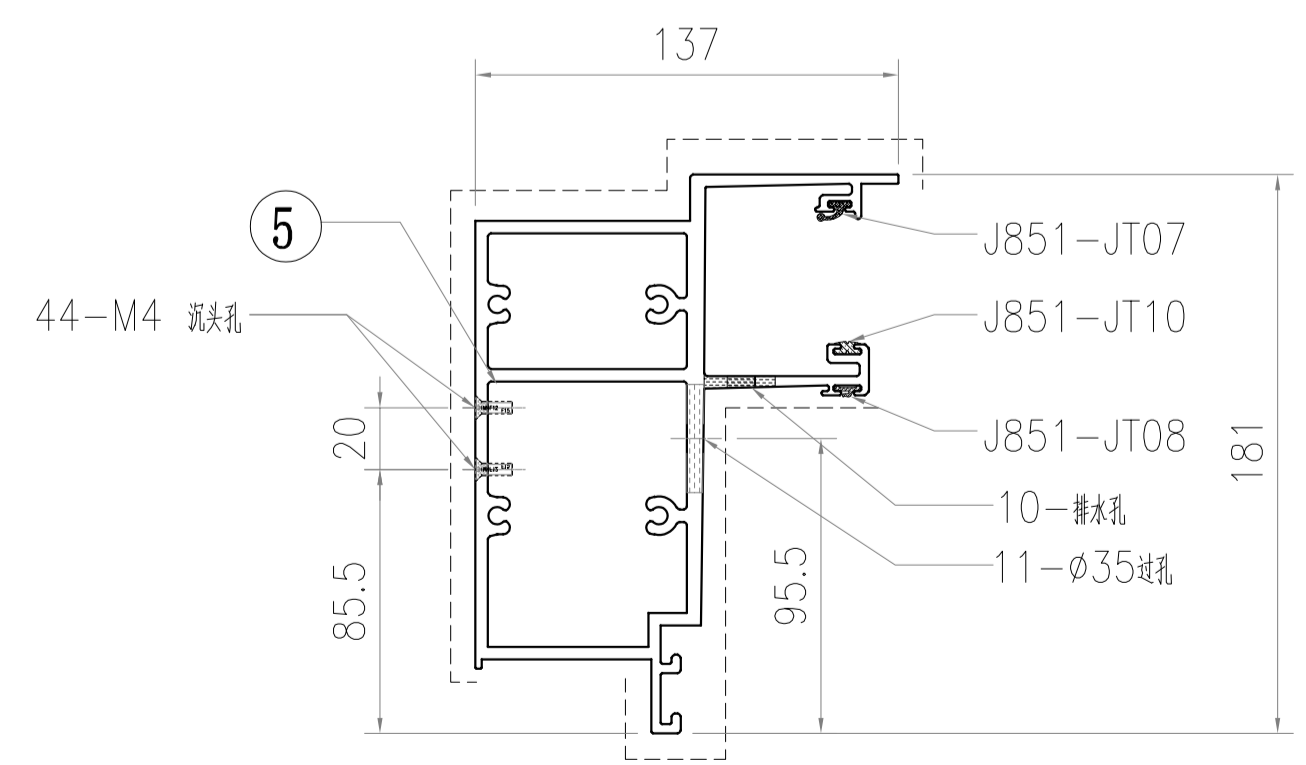
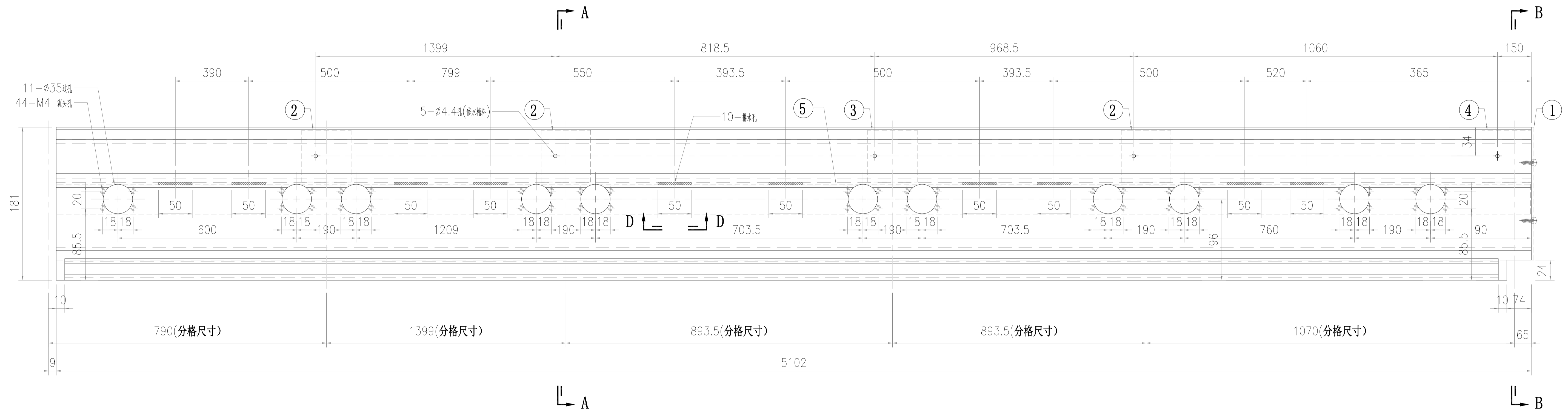


SECTION D-D
比例 1:2

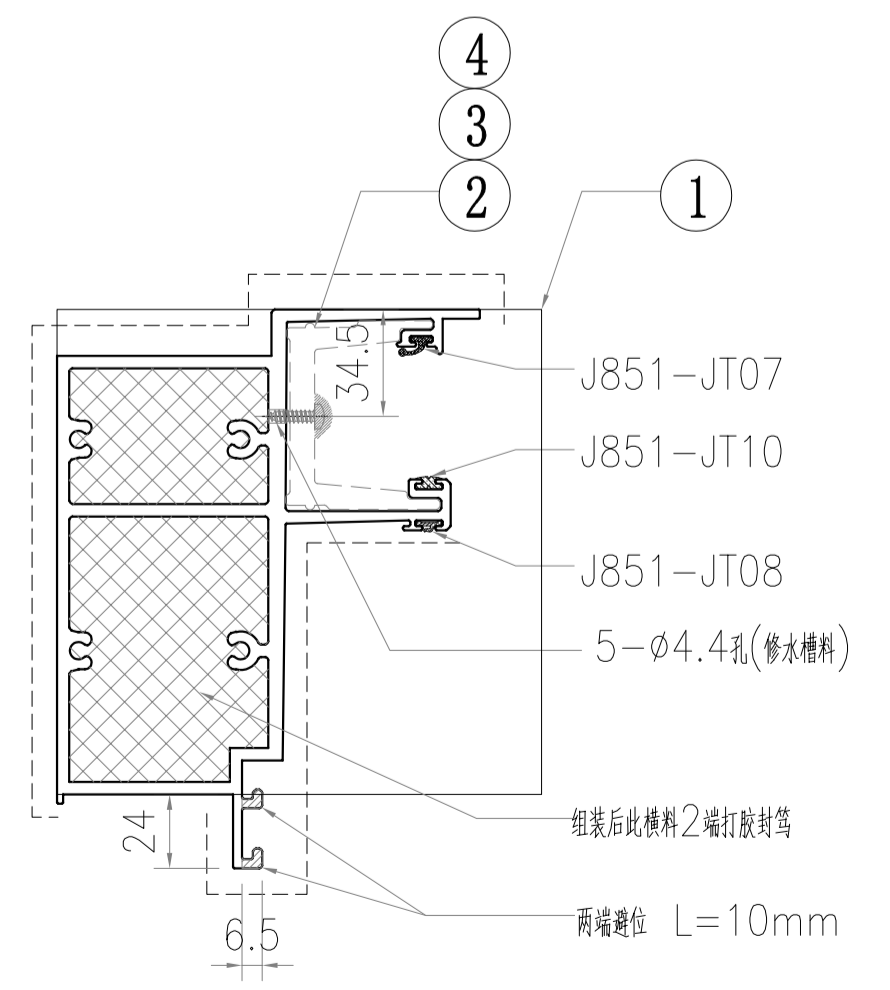
5	B3418-P11	4310	1
4	X86079-P03	200	1
3	X86079-P02	400	1
2	X86079-P01	250	3
1	AC-077	-	1
S/N	部件编号	L	数量

修改	-	-	-
日期	-	-	-
採用工廠	-	地盤	✓
材料顏色	AL2: ECK3X10063S-XF1	材料	X86060

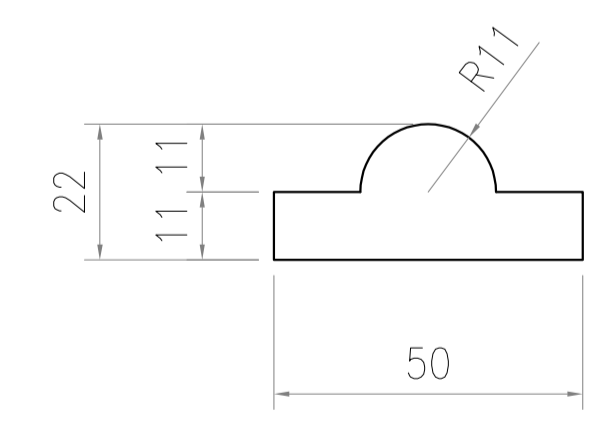
工程號	J857	類別	-
地盤	啟德6552	制圖	李傳鵬
圖紙名稱	鋁料加工圖	審核	林仁安
物料號	-	日期	2022-02-18
數量	-	日期	2022-02-19
單件重量	-	日期	2022-02-20
(KG)	-	圖號	X86060-ST16G



SECTION A-A

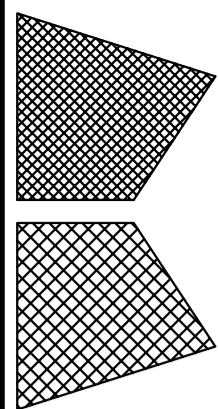


SECTION B-B



SECTION D-D
比例 1:2

5	B3418-P05	5100	1
4	X86079-P04	200	1
3	X86079-P02	400	1
2	X86079-P01	250	3
1	AC-077	-	1
S/N	部件编号	L	数量



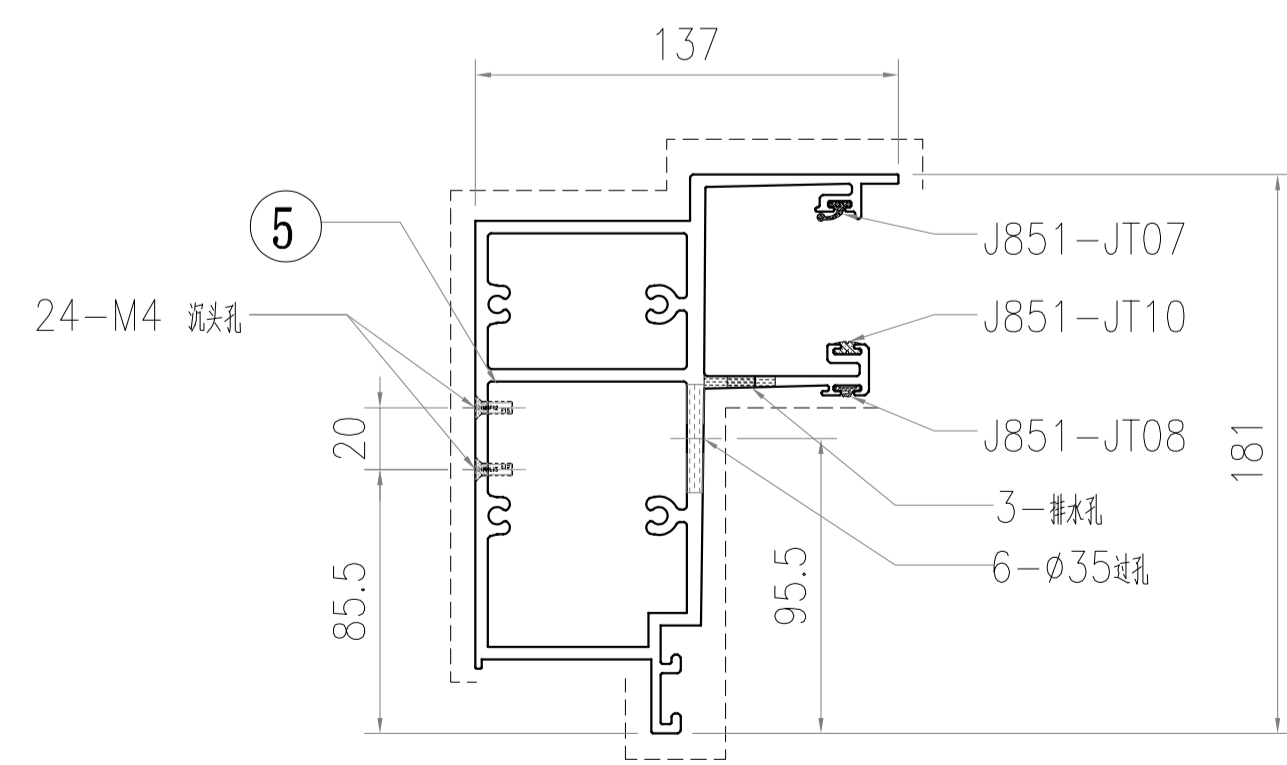
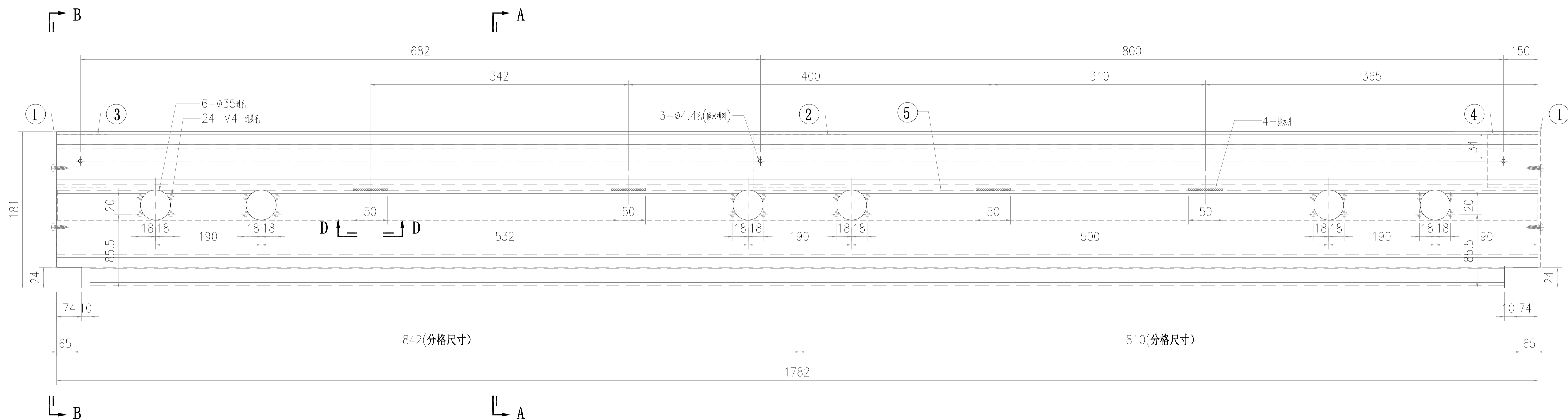
美特鋁質有限公司
MIDI Aluminium Fabricator Ltd.

修改	-	-	-	採用工廠	-	地盤	✓
日期	-	-	-	材料顏色	AL2: ECK3X10063S-XF1	圖紙名稱	材料

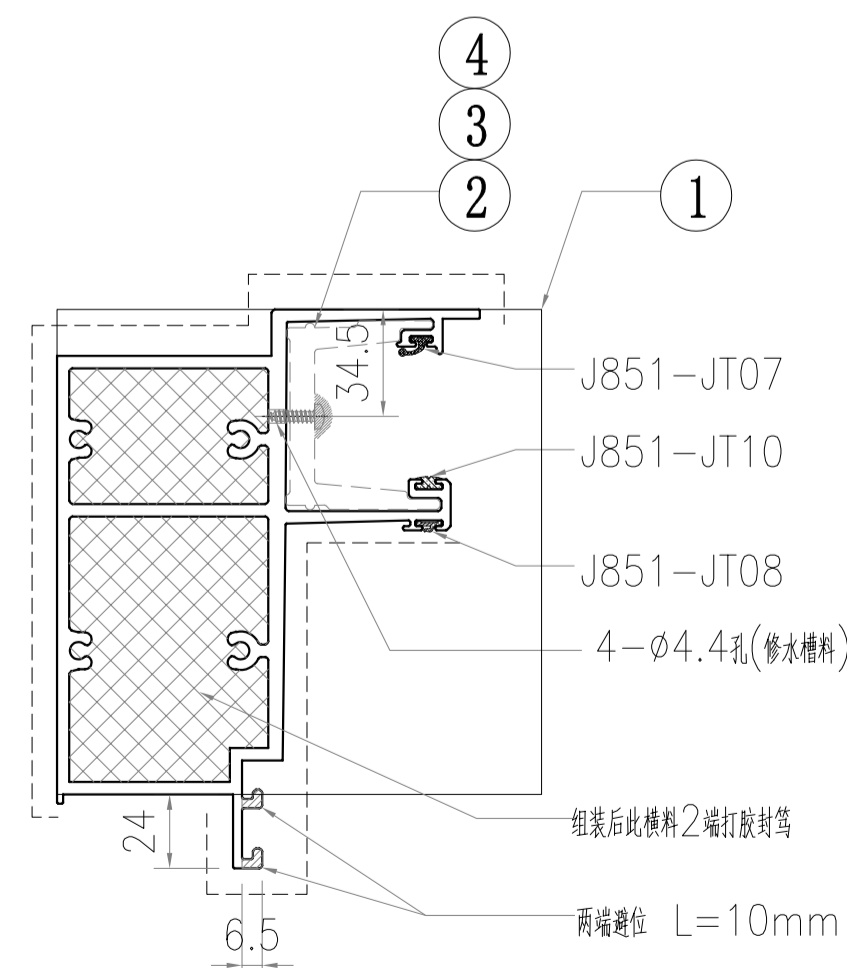
工程號	J857
地盤	啟德6552
圖紙名稱	鋁料加工圖
材料	X86060

類別	制圖	復核	批准
物料號	李傳鵬	練松文	林仁安
	2022-02-18	2022-02-19	2022-02-20

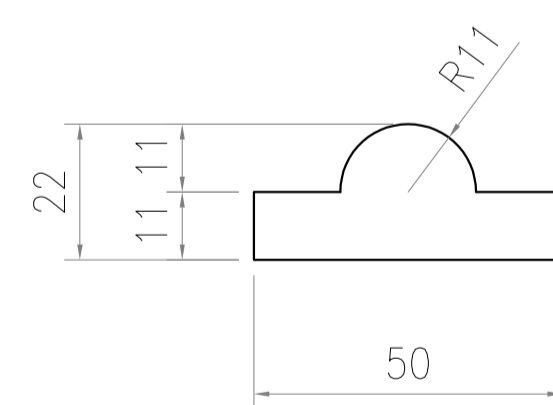
圖號	X86060-ST17G
數量	-
單件重量	-
(KG)	



SECTION A-A

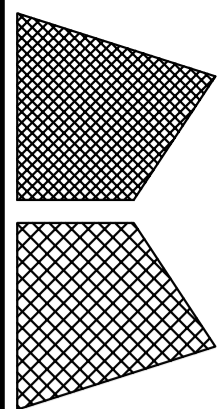


SECTION B-B



SECTION D-D
比例 1:2

S/N	部件编号	L	数量
5	B3418-P12	1780	1
4	X86079-P04	200	1
3	X86079-P03	200	1
2	X86079-P01	250	1
1	AC-077	-	2



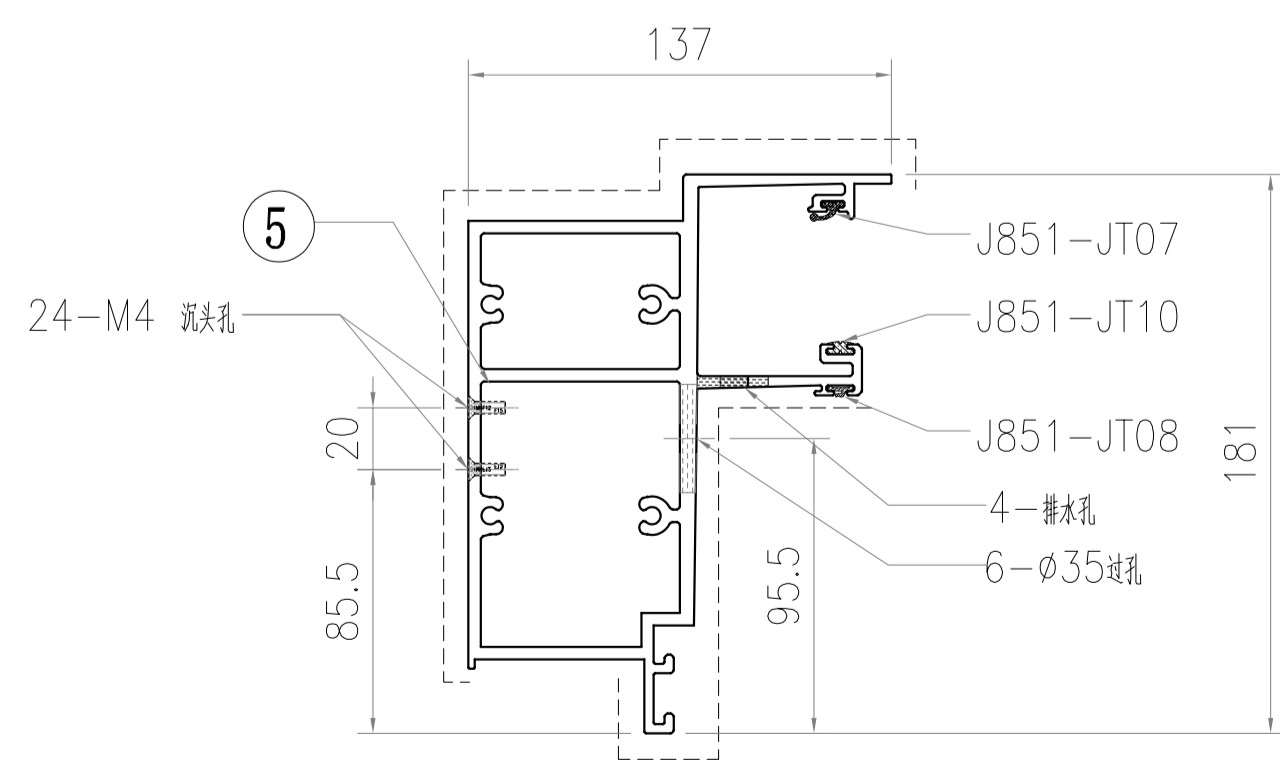
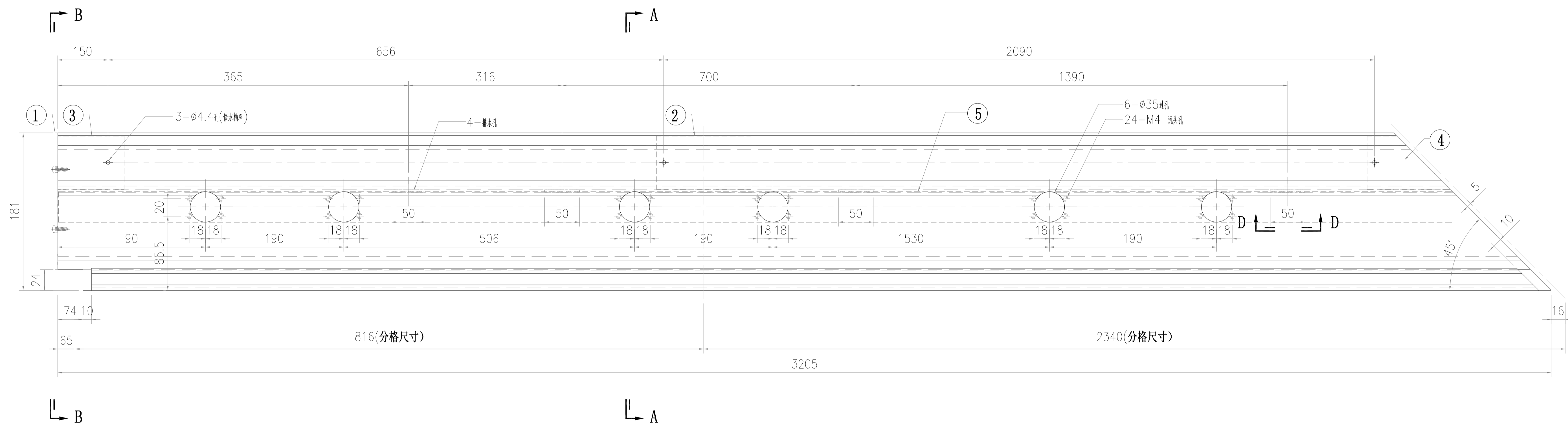
美特铝质有限公司
MIDI Aluminium Fabricator Ltd.

修改	-	-	-
日期	-	-	-
材料颜色	AI2: ECK3X10063S-XF1	地盤	✓
採用工廠	-	圖紙名稱	铝料加工图

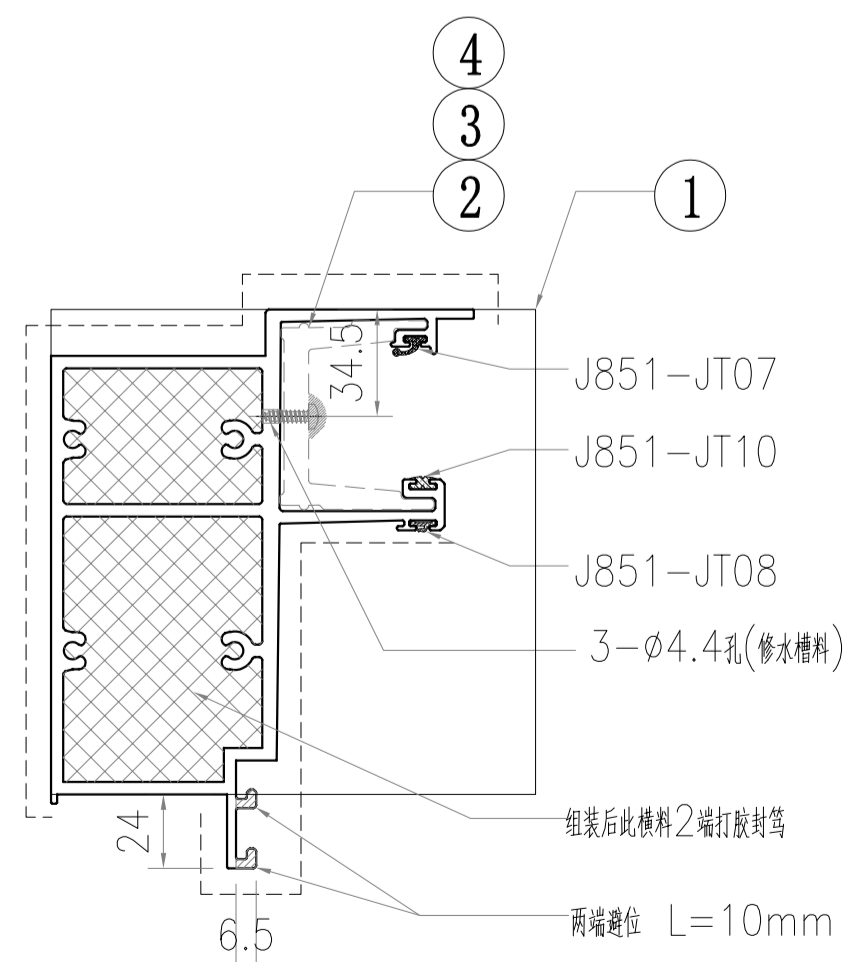
工程號	J857
地盤	啟德6552
材料	X86060

類別	制圖	李傳鵬	2022-02-18
批准	復核	林仁安	2022-02-20
物料號		練松文	2022-02-19

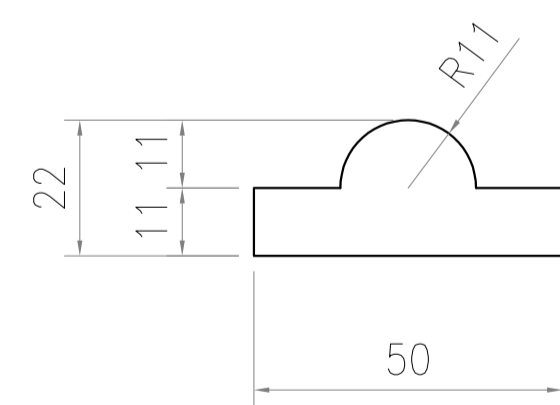
圖號	X86060-ST18G
數量	-
單件重量	-
(KG)	



SECTION A-A

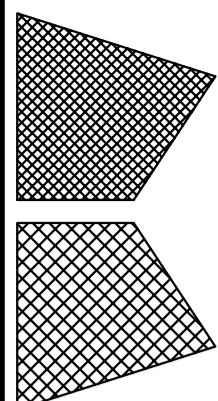


SECTION B-B



SECTION D-D
比例 1:2

5	B3418-P13	3090	1
4	X86079-P05	250	1
3	X86079-P03	200	1
2	X86079-P01	250	1
1	AC-077	-	1
S/N	部件编号	L	数量



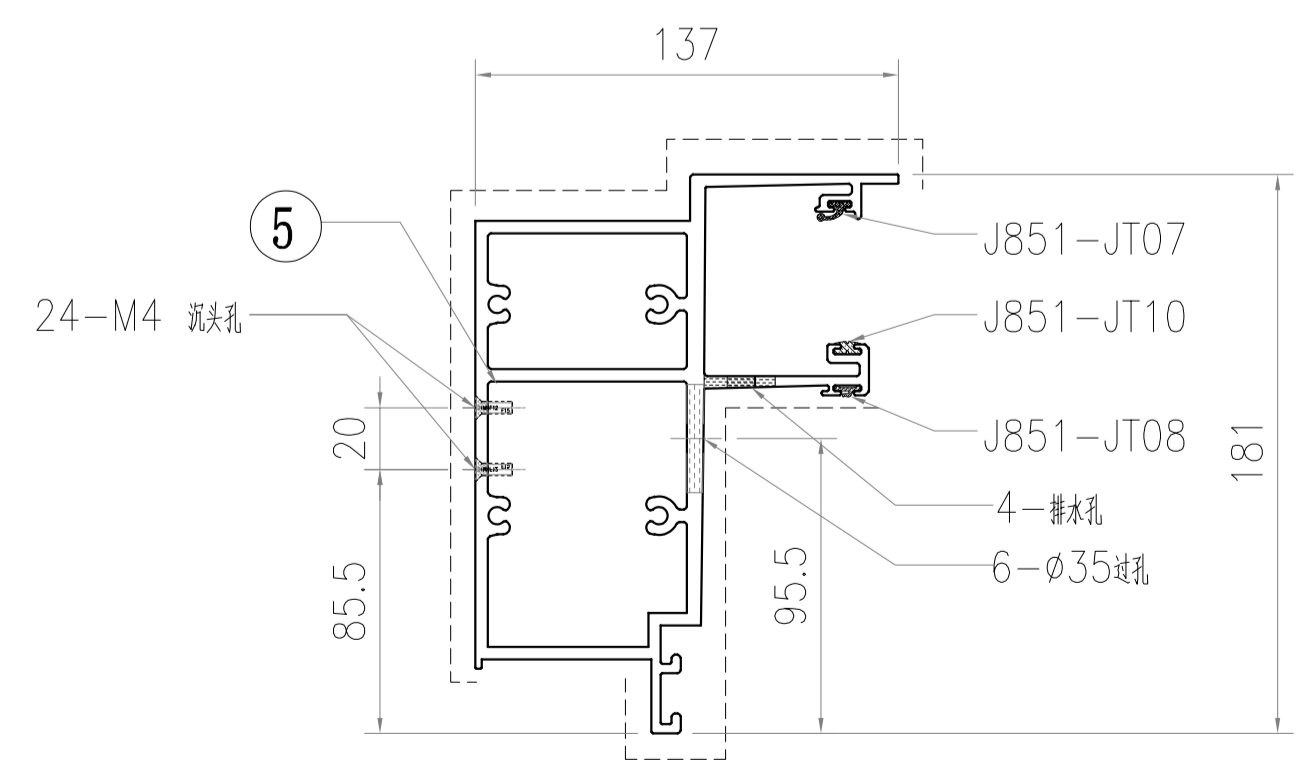
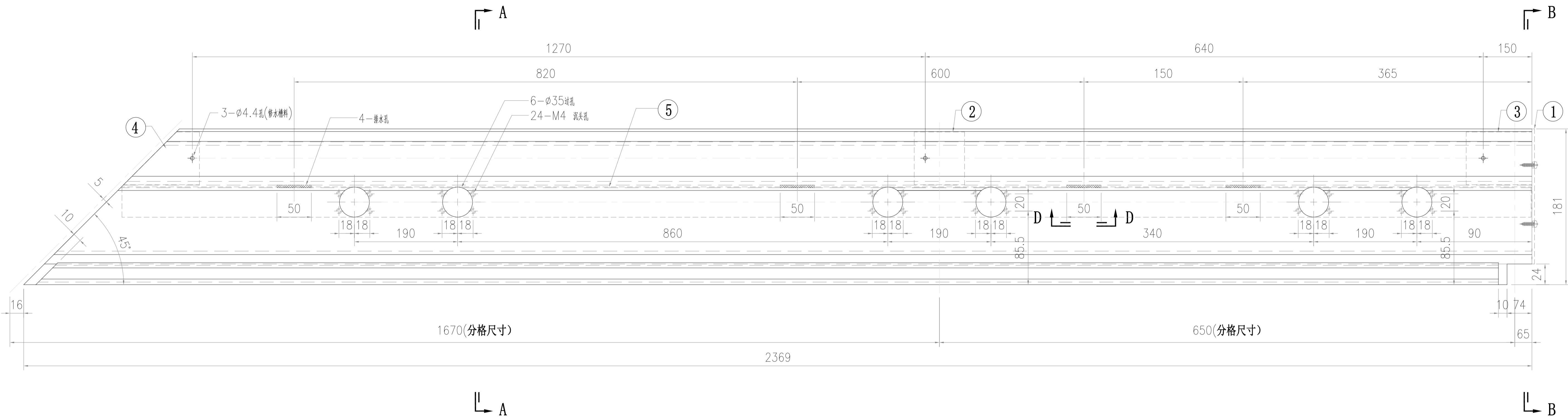
美特铝质有限公司
MIDI Aluminium Fabricator Ltd.

修改	-	-	-
日期	-	-	-
材料	采用	工厂	-
颜色	AL2: ECK3X10063S-XF1	地盘	✓

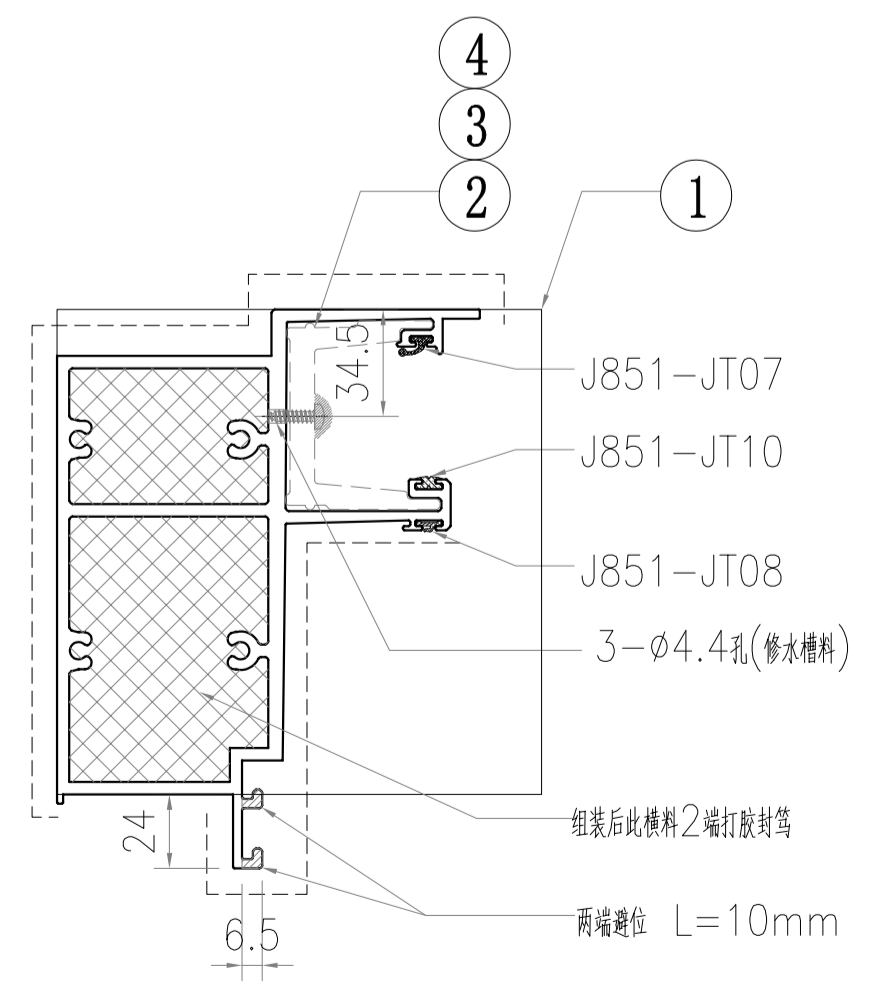
工程号	J857
地盘	啟德6552
图纸名称	铝料加工图
材料	X86060

类别	制圖	李傳鵬	2022-02-18
批准	復核	林仁安	2022-02-20
物料号			

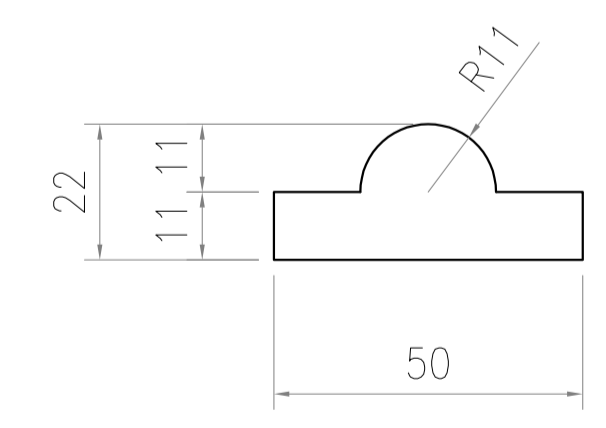
圖號	X86060-ST19C
數量	-
單件重量	(KG)



SECTION A-A

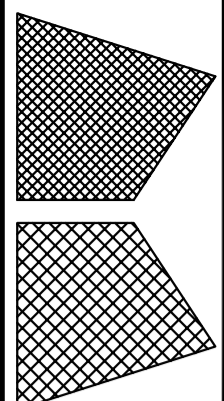


SECTION B-B



SECTION D-D
比例 1:2

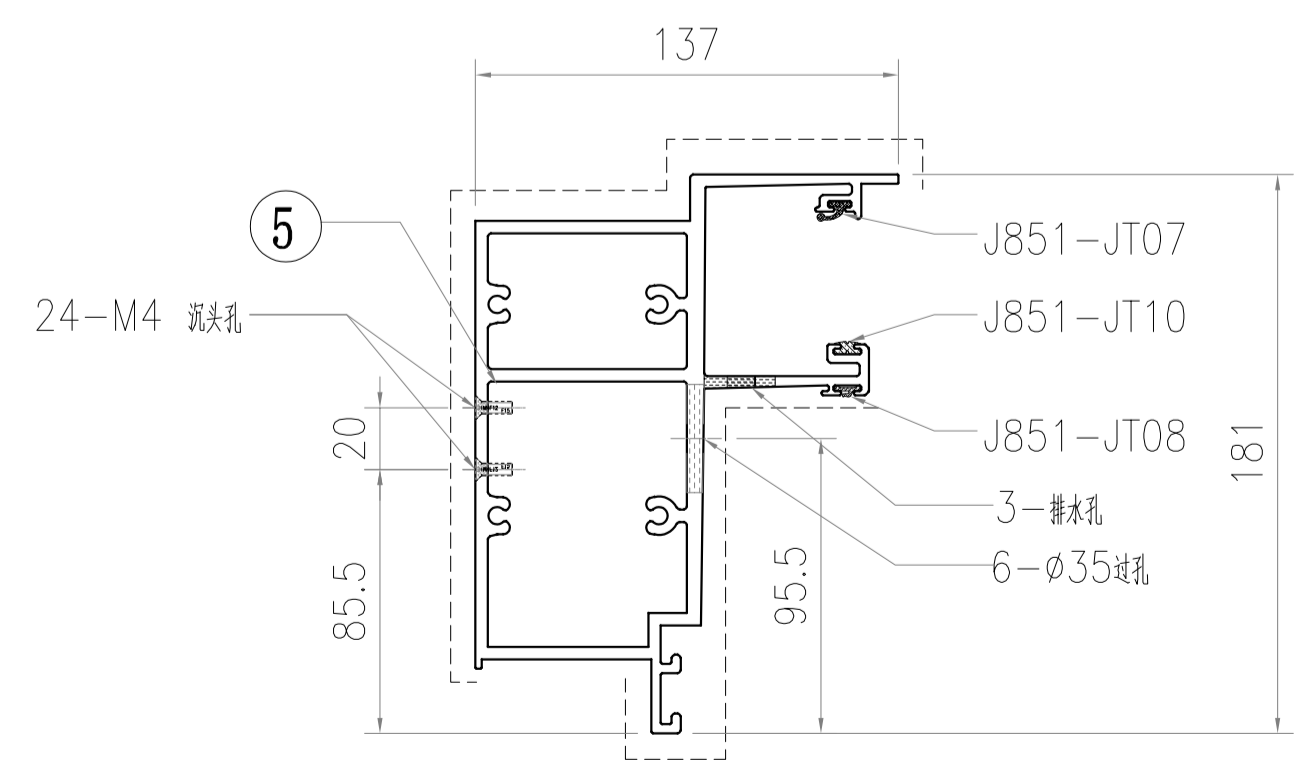
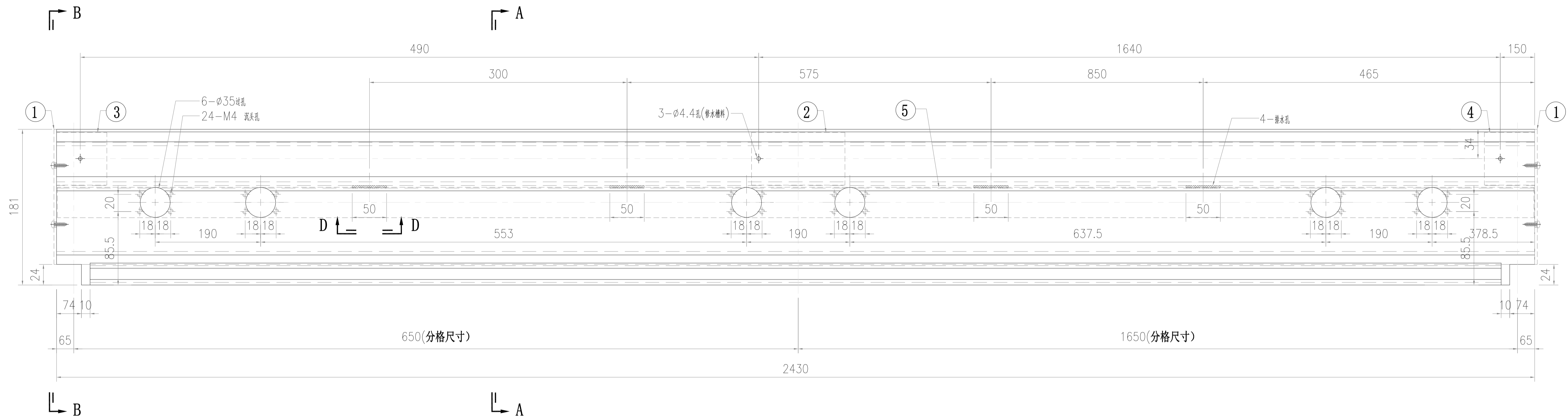
5	B3418-P14	2255	1
4	X86079-P06	250	1
3	X86079-P04	200	1
2	X86079-P01	250	1
1	AC-077	-	1
S/N	部件编号	L	数量



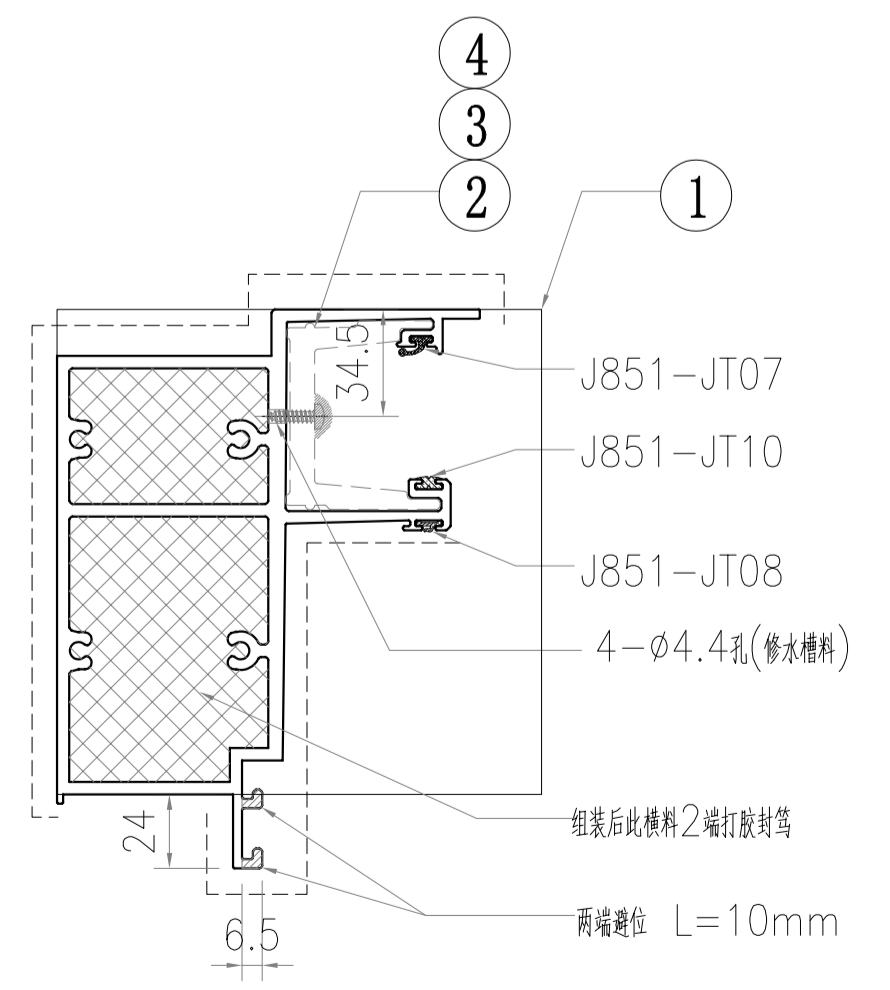
美特鋁質有限公司
MIDI Aluminium Fabricator Ltd.

修改	-	-	-	採用工廠	-	地盤	✓
日期	-	-	-	材料顏色	AL2: ECK3X10063S-XF1	圖紙名稱	材料

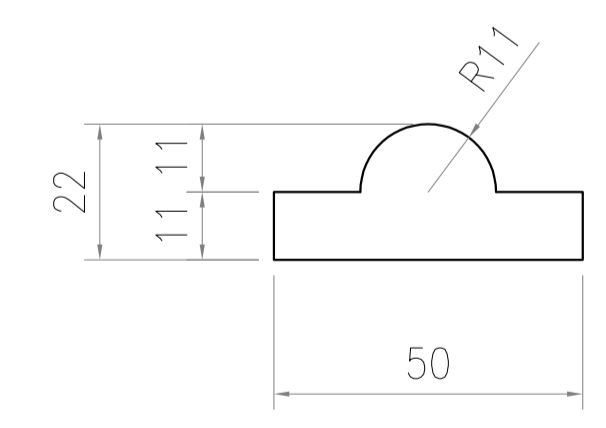
工程號	J857	類別	-
地盤	啟德6552	制圖	李傳鵬
圖紙名稱	鋁料加工圖	復核	練松文
材料	X86060	批准	林仁安
物料號	-	日期	2022-02-18
圖號	X86060-ST20G	日期	2022-02-19
數量	-	日期	2022-02-20
單件重量	-	單位	(KG)



SECTION A-A

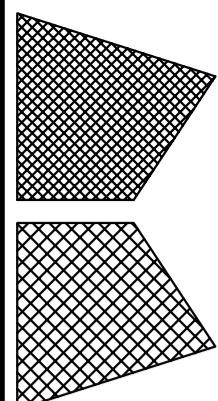


SECTION B-B



SECTION D-D
比例 1:2

5	B3418-P15	2428	1
4	X86079-P04	200	1
3	X86079-P03	200	1
2	X86079-P01	250	1
1	AC-077	-	2
S/N	部件编号	L	数量



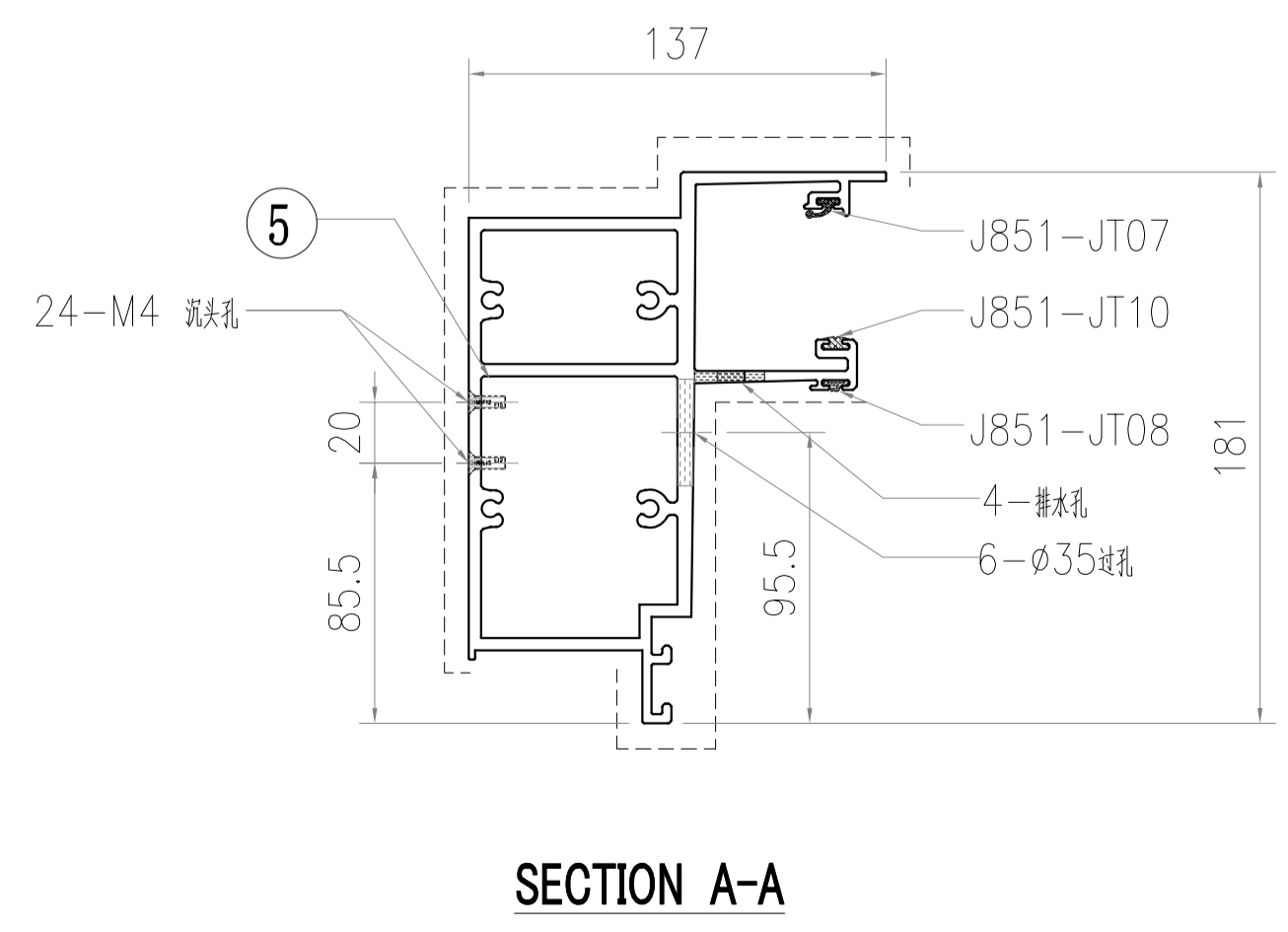
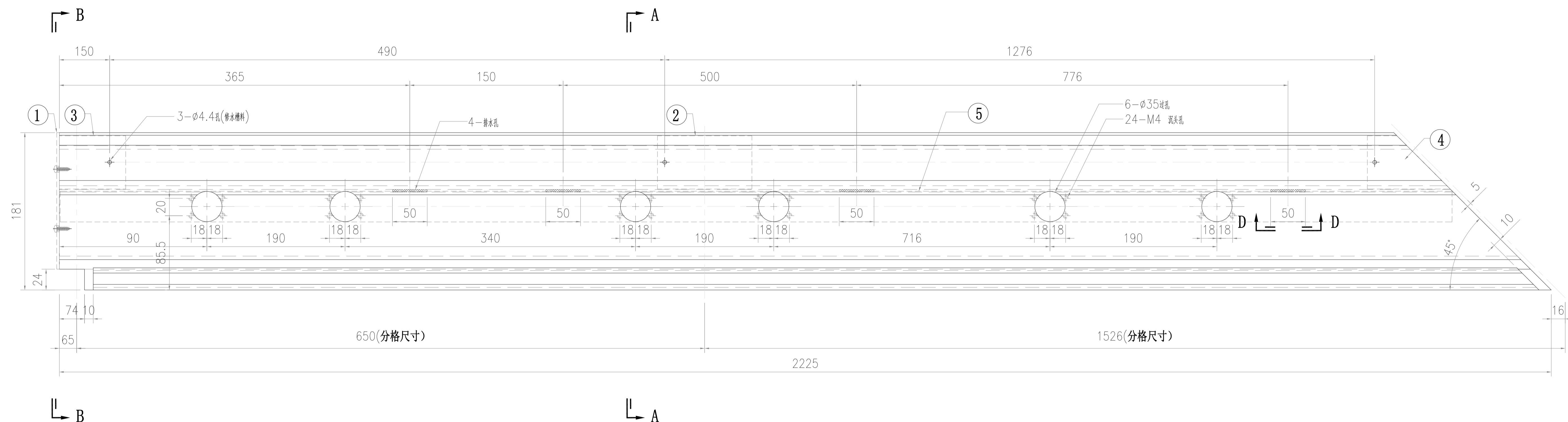
美特鋁質有限公司
MIDI Aluminium Fabricator Ltd.

修改	-	-	-
日期	-	-	-
採用工廠	-	地盤	✓
材料顏色	AL2: ECK3X10063S-XF1	材料	X86060

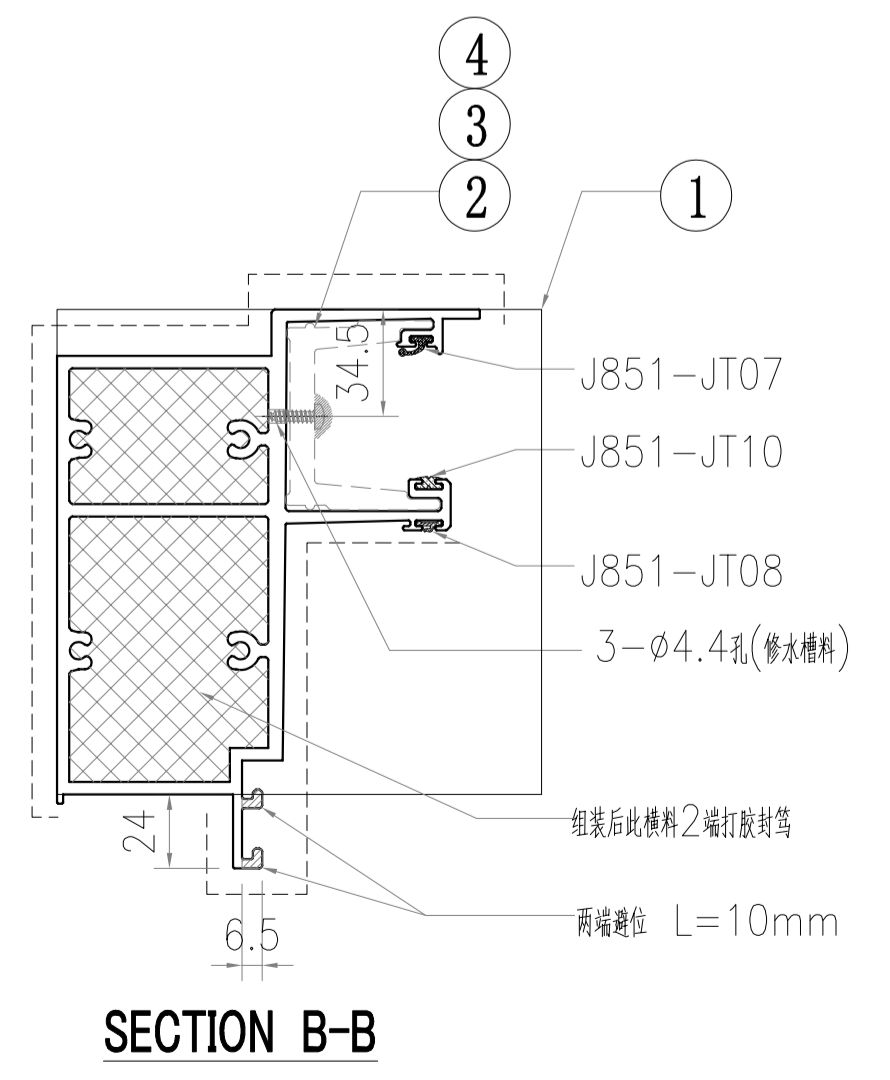
工程號	J857
地盤	啟德6552
圖紙名稱	鋁料加工圖
材料	X86060

類別	制圖	李傳鵬	2022-02-18
批准	復核	林仁安	2022-02-20
物料號		練松文	2022-02-19

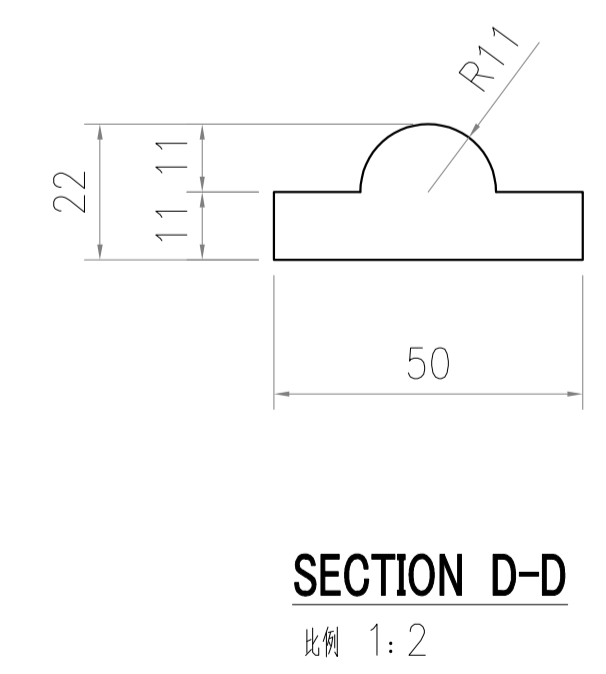
圖號	X86060-ST21G
數量	-
單件重量	-
(KG)	



SECTION A-A

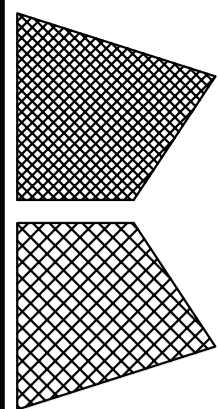


SECTION B-B



SECTION D-D
比例 1:2

5	B3418-P16	2110	1
4	X86079-P05	250	1
3	X86079-P03	200	1
2	X86079-P01	250	1
1	AC-077	-	1
S/N	部件编号	L	数量



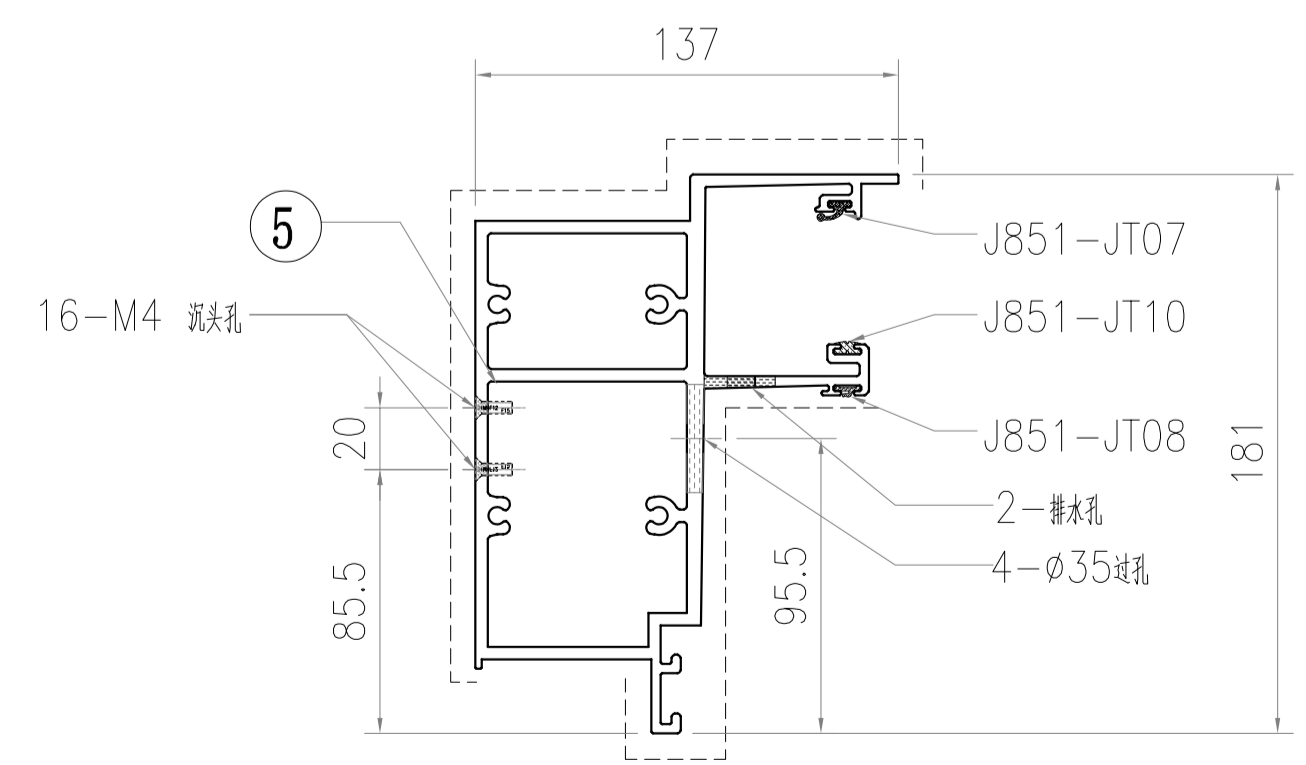
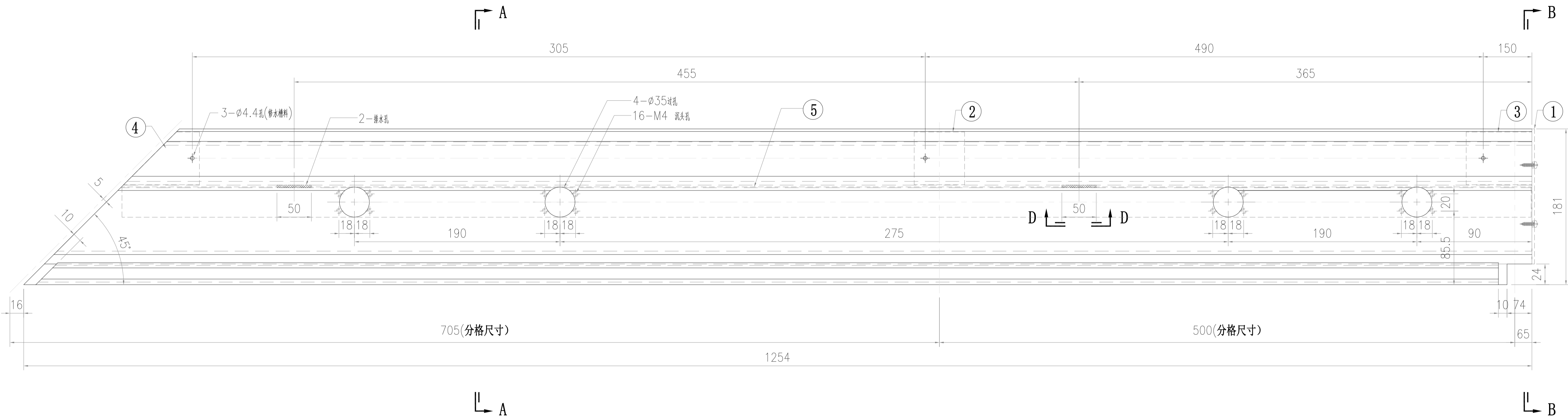
美特铝质有限公司
MIDI Aluminium Fabricator Ltd.

修改	-	-	-
日期	-	-	-
材料颜色	AL2: ECK3X10063S-XF1	地盤	✓
採用工廠	-	圖紙名稱	✓

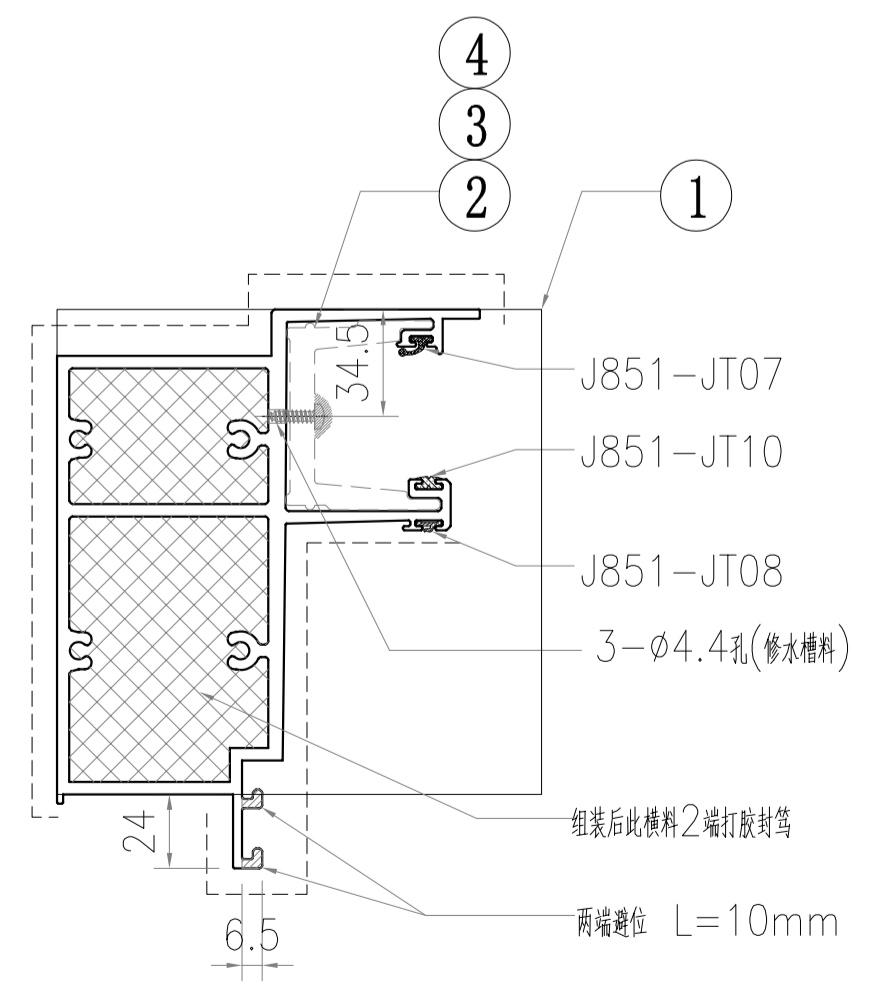
工程號	J857
地盤	啟德6552
材料	X86060
圖紙名稱	铝料加工图

類別	制圖	復核	批准
物料號	李傳鵬	練松文	林仁安
	2022-02-18	2022-02-19	2022-02-20

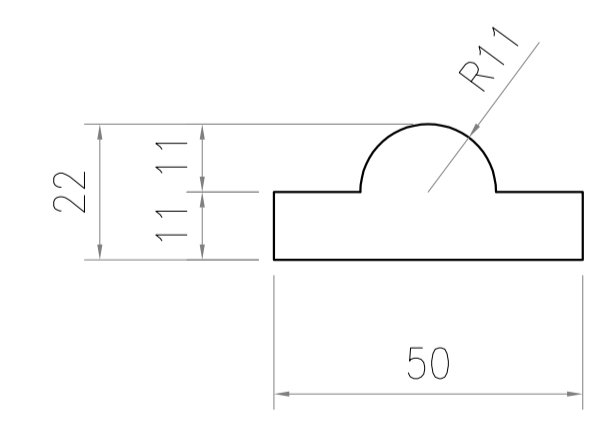
圖號	X86060-ST22G
數量	-
單件重量	(KG)



SECTION A-A

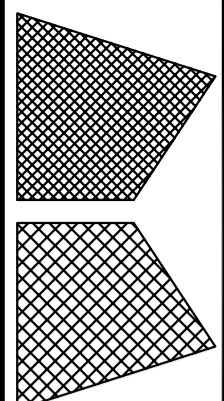


SECTION B-B



SECTION D-D
比例 1:2

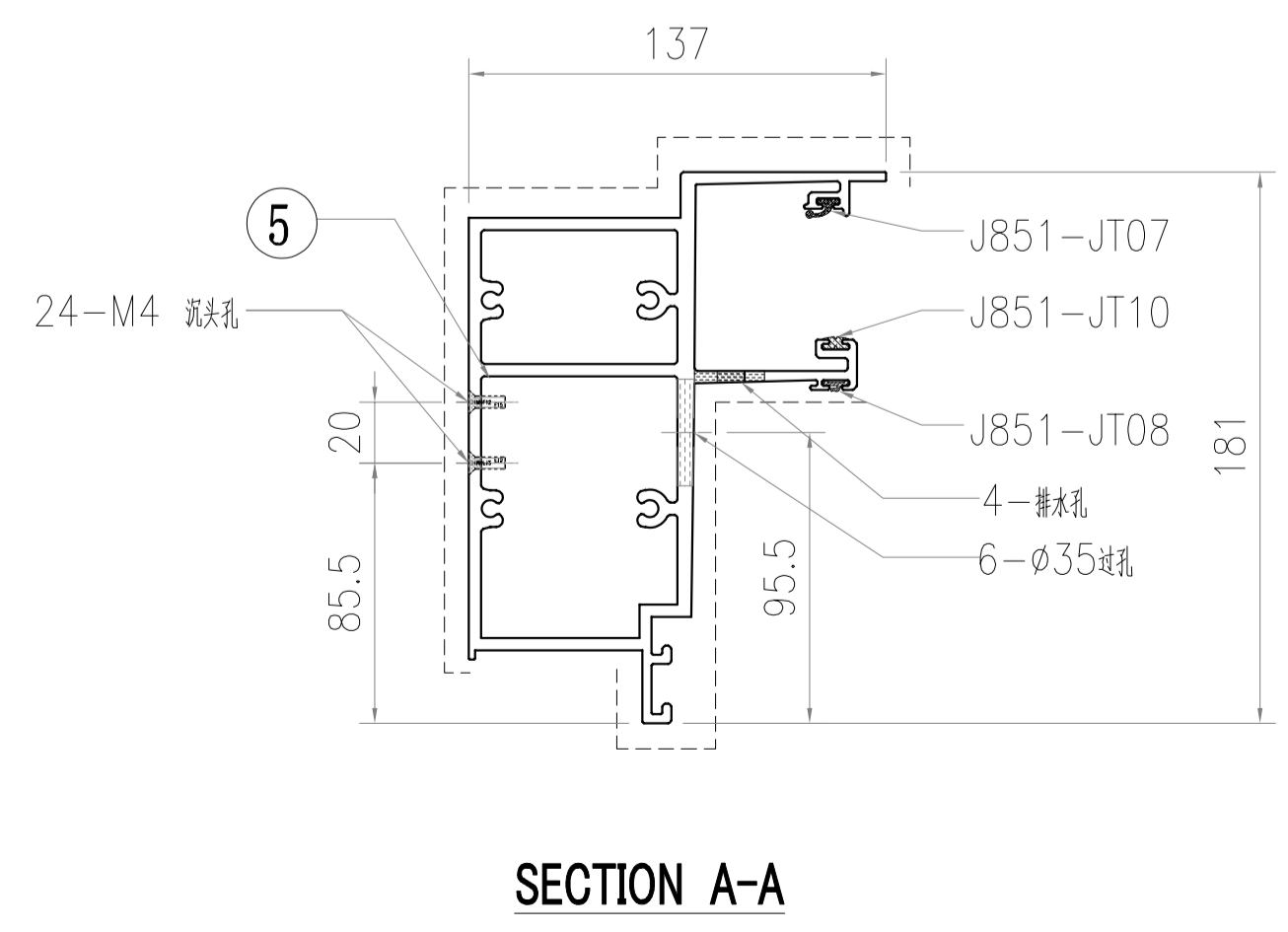
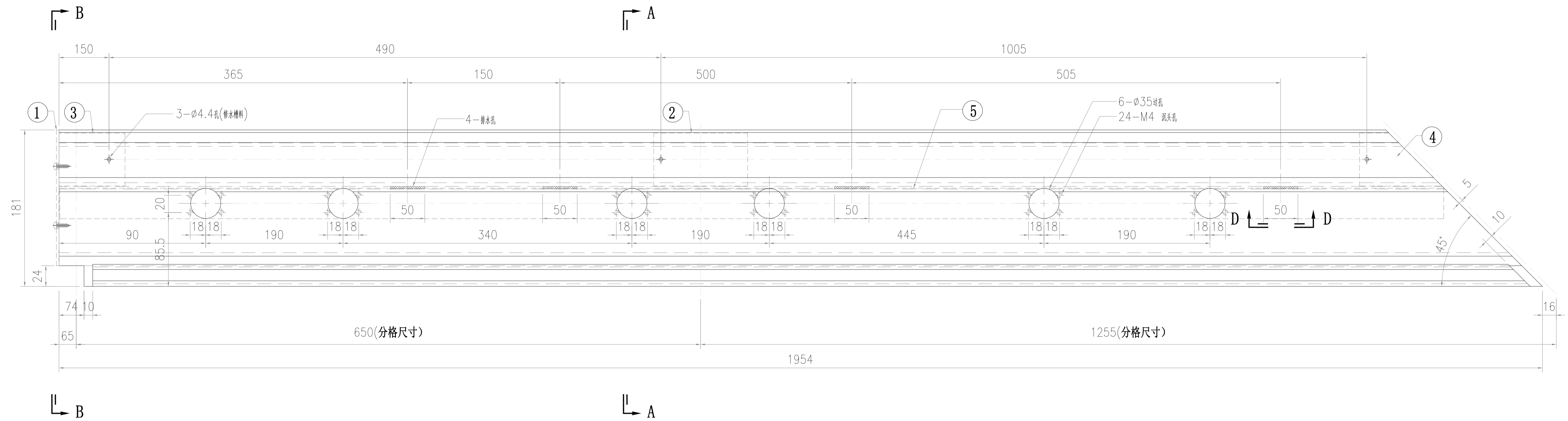
5	B3418-P17	1139	1
4	X86079-P06	250	1
3	X86079-P04	200	1
2	X86079-P01	250	1
1	AC-077	-	1
S/N	部件编号	L	数量



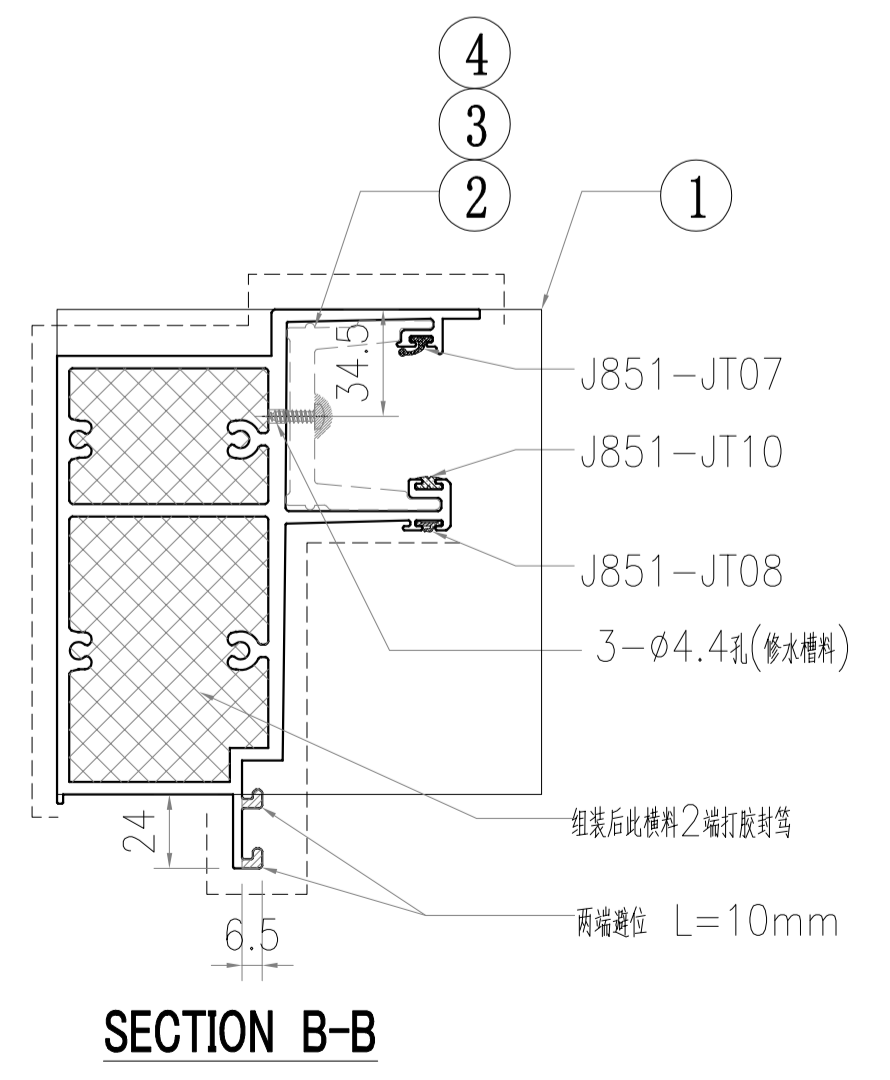
美特铝质有限公司
MIDI Aluminium Fabricator Ltd.

修改	-	-	-
日期	-	-	-
材料颜色	AI2: ECK3X10063S-XF1	地盤	✓
採用工廠	-	圖紙名稱	铝料加工图

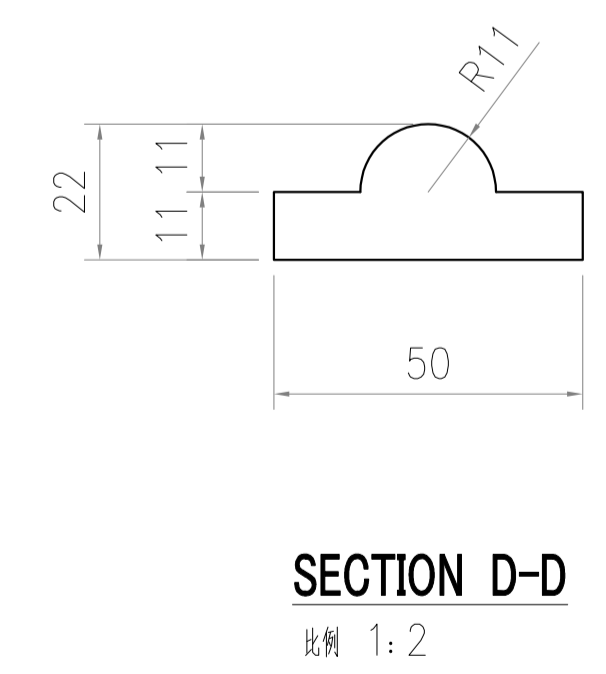
工程號	J857	類別	-
地盤	啟德6552	制圖	李傳鵬
圖紙名稱	铝料加工图	復核	林仁安
材料	X86060	批准	2022-02-20
物料號	-	圖號	X86060-ST23G
數量	-	單件重量	-
(KG)			



SECTION A-A

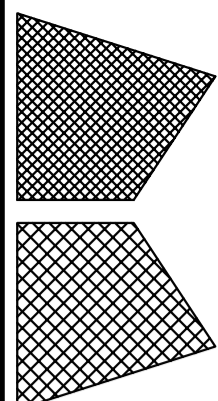


SECTION B-B



SECTION D-D
比例 1:2

5	B3418-P18	1839	1
4	X86079-P05	250	1
3	X86079-P03	200	1
2	X86079-P01	250	1
1	AC-077	-	1
S/N	部件编号	L	数量



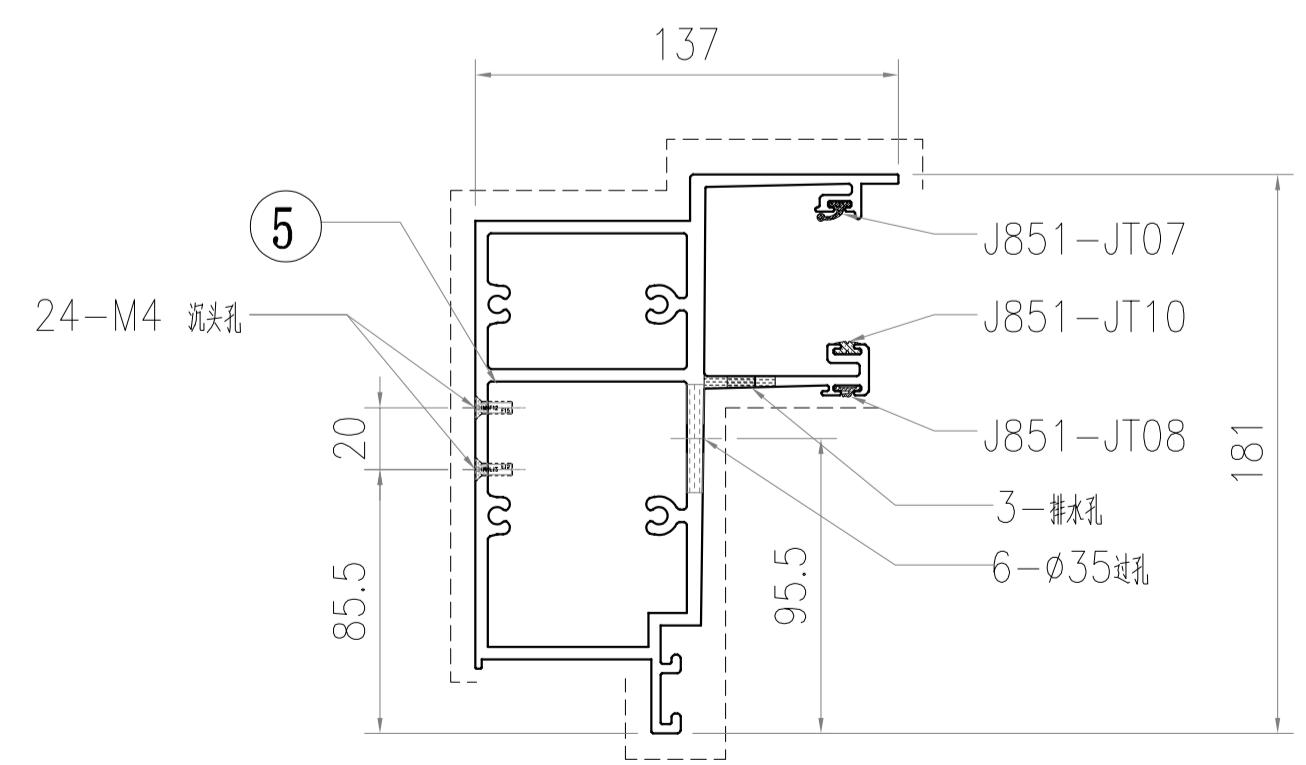
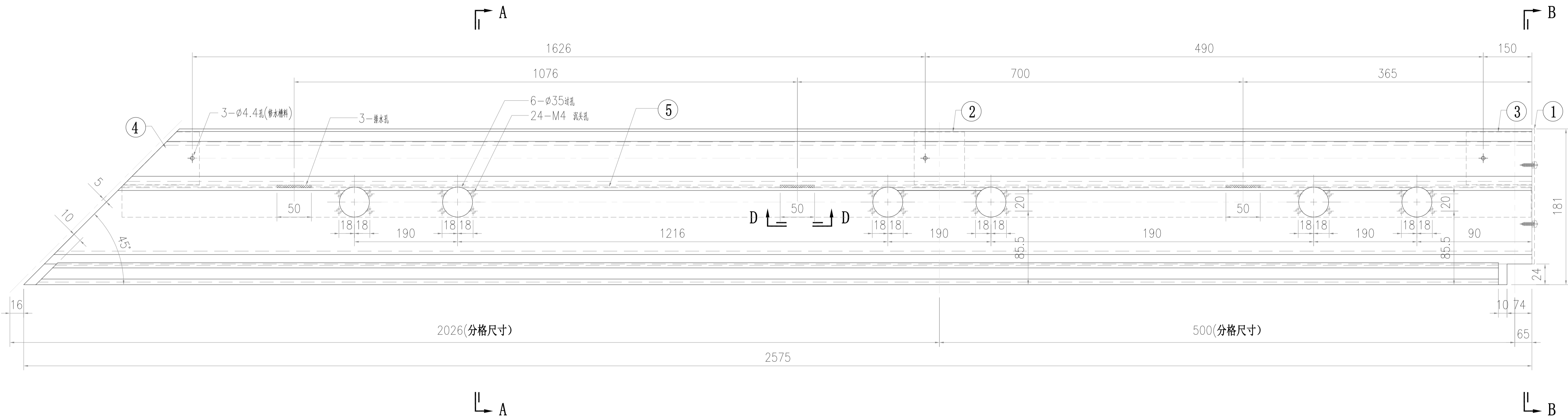
美特铝质有限公司
MIDI Aluminium Fabricator Ltd.

修改	-	-	-
日期	-	-	-
材料	采用	工厂	-
颜色	AL2: ECK3X10063S-XF1	地盘	✓

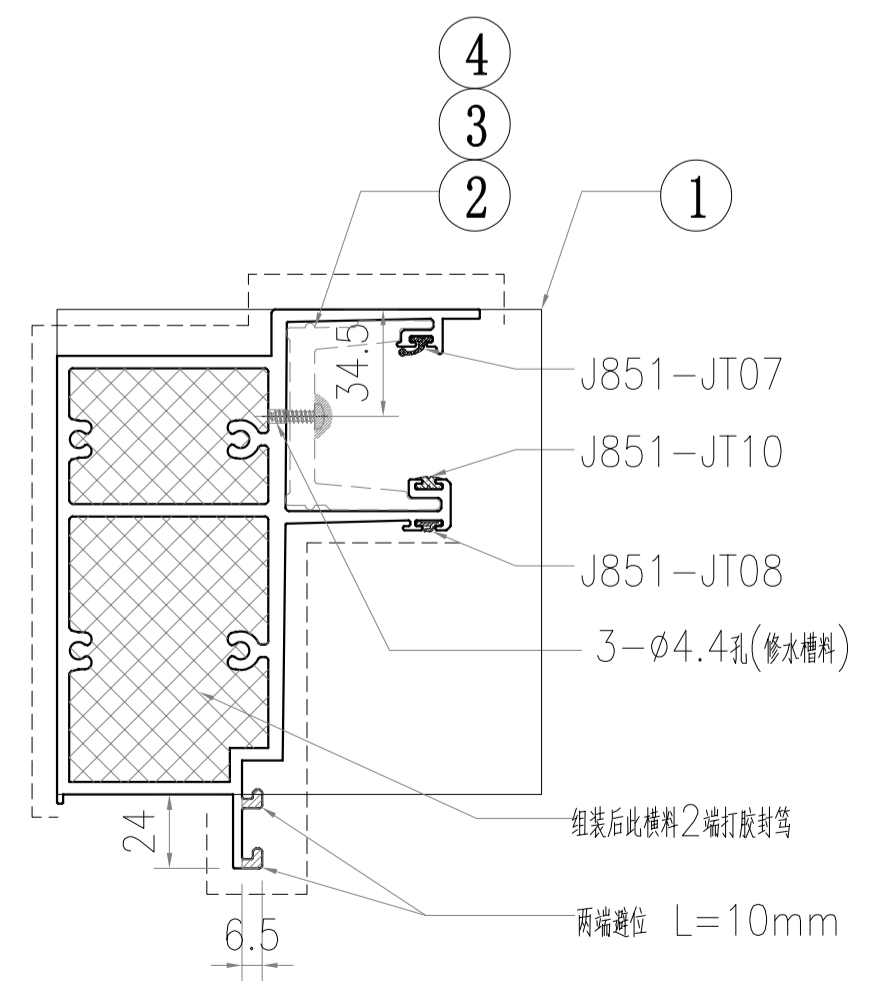
工程号	J857
地盘	啟德6552
图纸名称	铝料加工图
材料	X86060

类别	制圖	李傳鵬	2022-02-18
批准	復核	林仁安	2022-02-20
物料号			

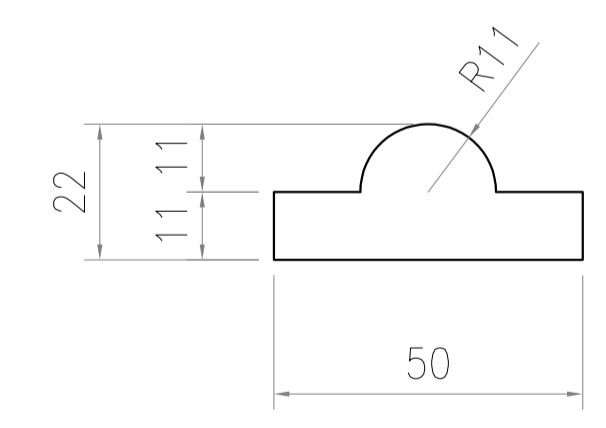
圖號	X86060-ST24G
數量	-
單件重量	(KG)



SECTION A-A

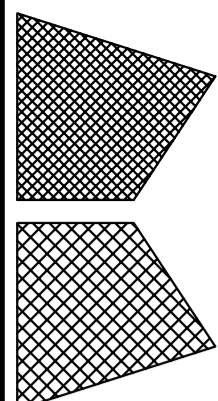


SECTION B-B



SECTION D-D
比例 1:2

5	B3418-P19	2460	1
4	X86079-P06	250	1
3	X86079-P04	200	1
2	X86079-P01	250	1
1	AC-077	-	1
S/N	部件编号	L	数量



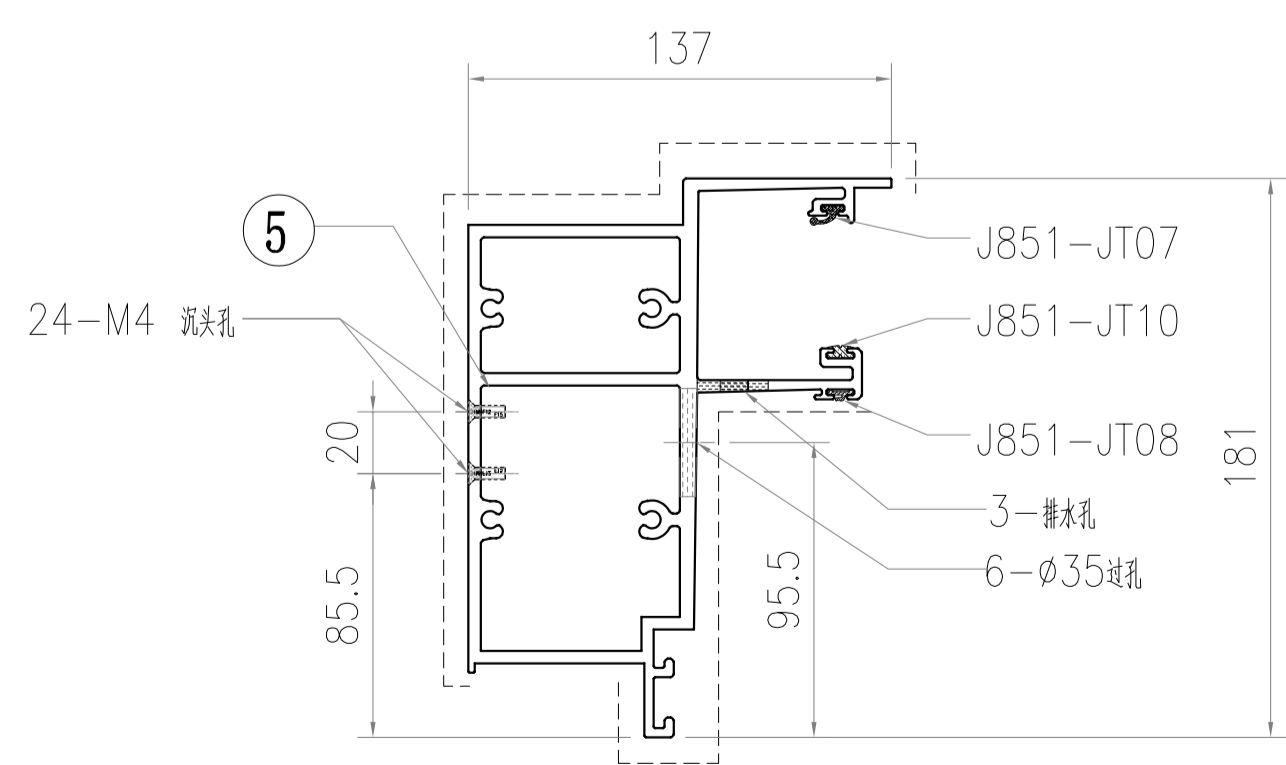
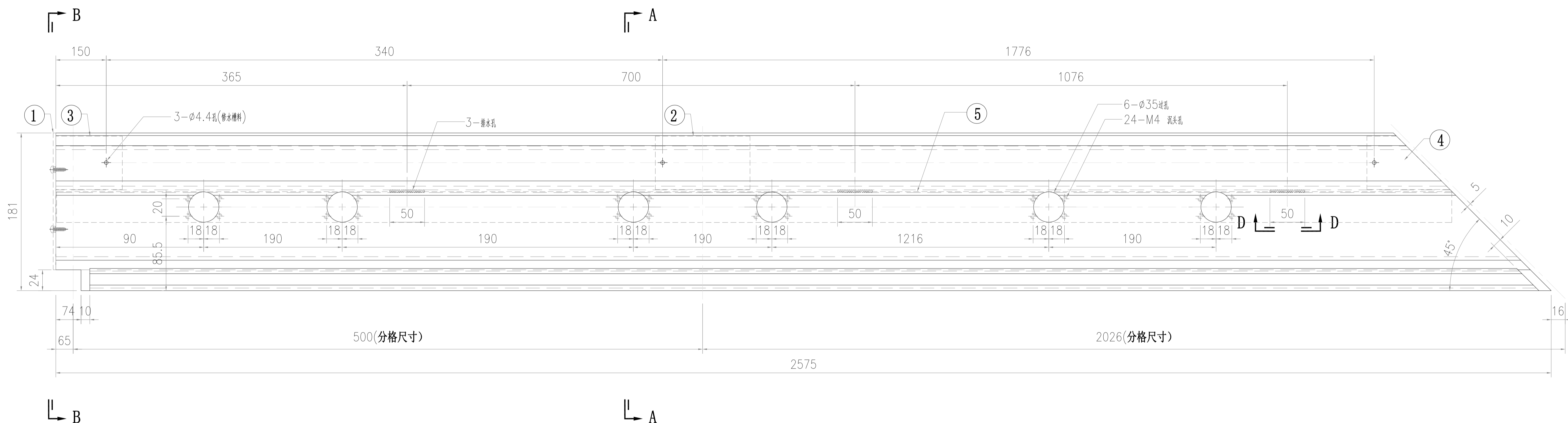
美特铝质有限公司
MIDI Aluminium Fabricator Ltd.

修改	-	-	-
日期	-	-	-
材料颜色	AI2: ECK3X10063S-XF1	地盤	✓
採用工廠	-	工程號	J857

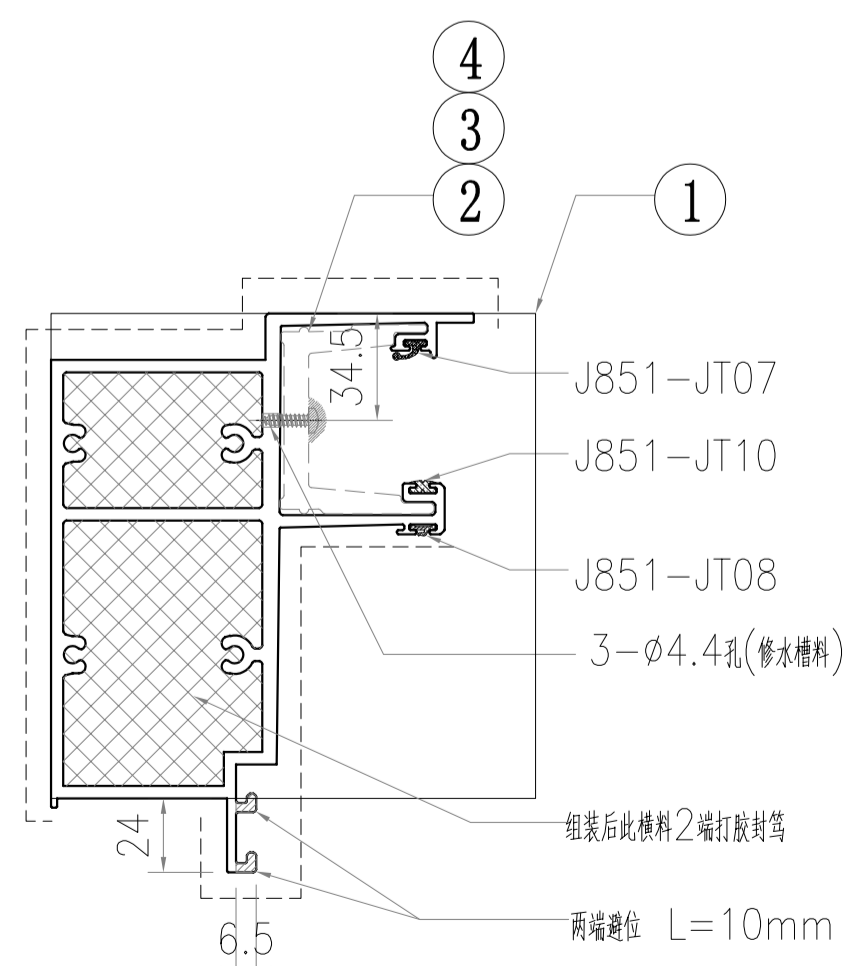
圖紙名稱	铝料加工图	工程號	J857
材料	X86060	地盤	啟德6552

批准	林仁安	復核	練松文	制圖	李傳鵬	類別	-
日期	2022-02-20	日期	2022-02-19	日期	2022-02-18	物料號	-

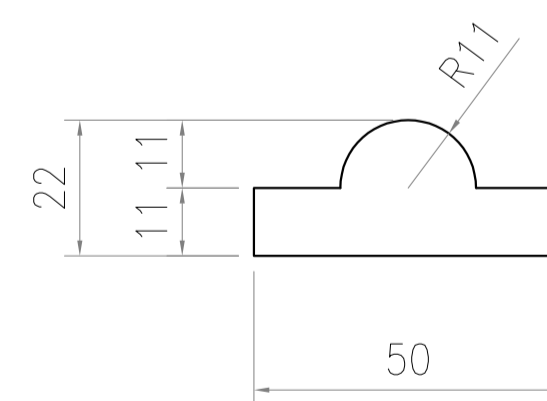
圖號	X86060-ST25G	數量	-
單件重量	-	(KG)	-



SECTION A-A

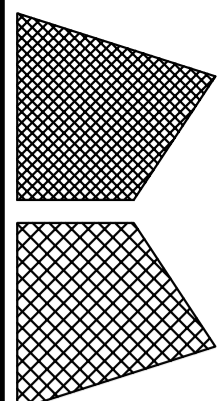


SECTION B-B



SECTION D-D
比例 1:2

5	B3418-P19	2460	1
4	X86079-P05	250	1
3	X86079-P03	200	1
2	X86079-P01	250	1
1	AC-077	-	1
S/N	部件编号	L	数量



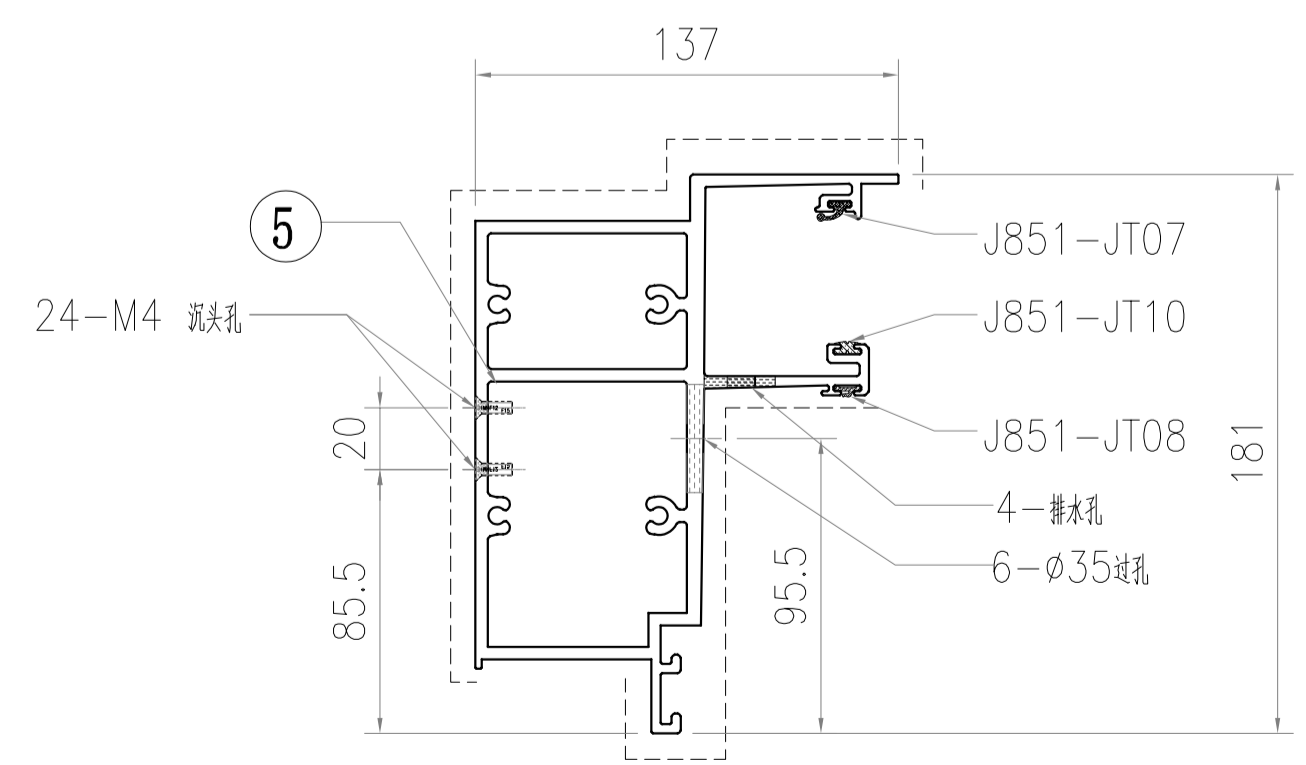
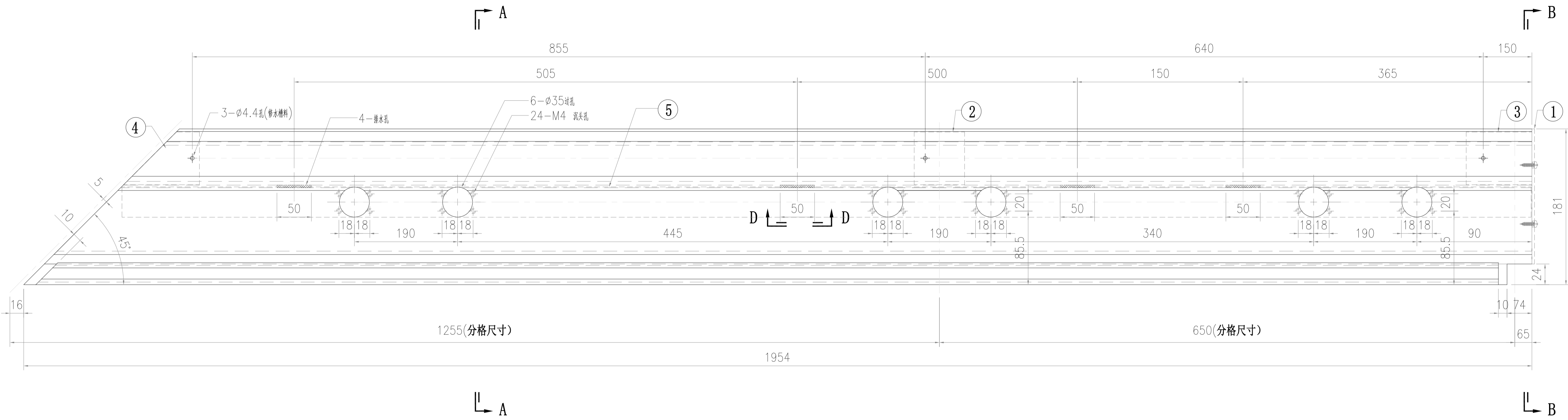
美特铝质有限公司
MIDI Aluminium Fabricator Ltd.

修改	-	-	-
日期	-	-	-
材料	采用	工厂	-
颜色	AL2: ECK3X10063S-XF1	地盘	✓

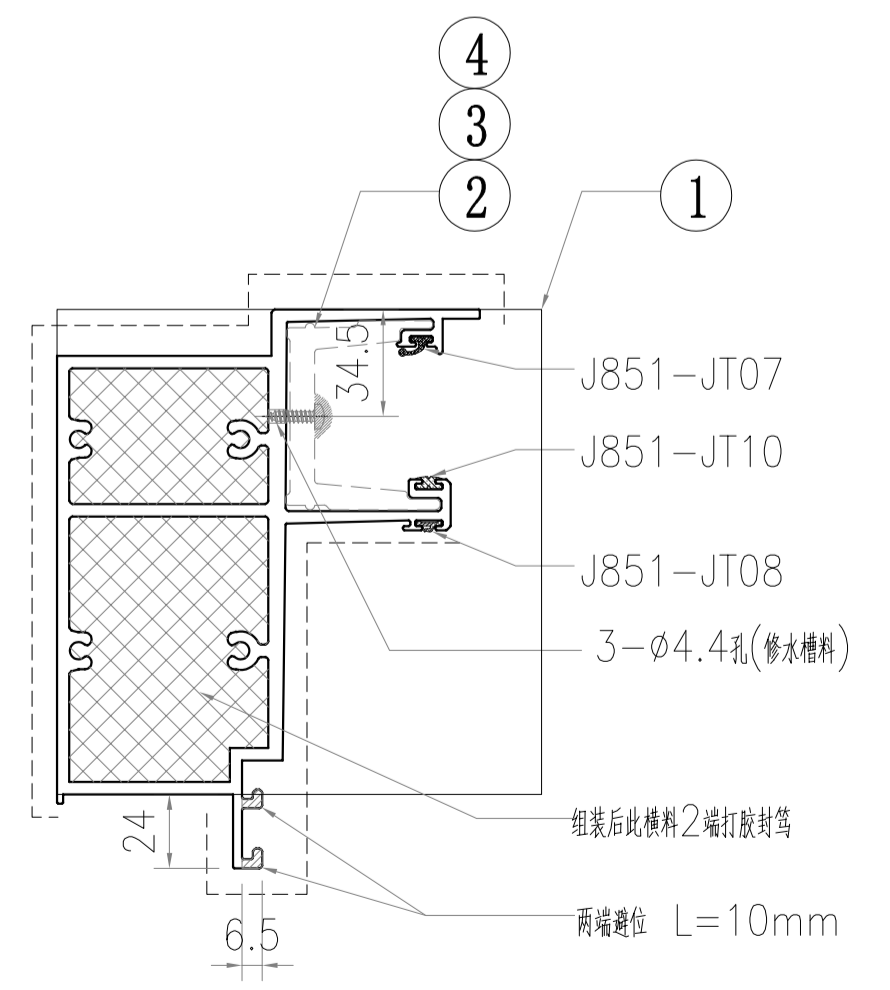
工程号	J857
地盘	啟德6552
图纸名称	铝料加工图
材料	X86060

类别	制圖	李傳鵬	2022-02-18
批准	復核	林仁安	2022-02-20
物料号			

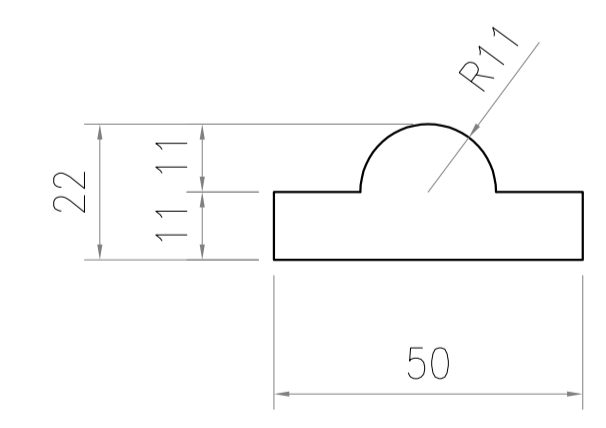
圖號	X86060-ST26G
數量	-
單件重量	(KG)



SECTION A-A



SECTION B-B

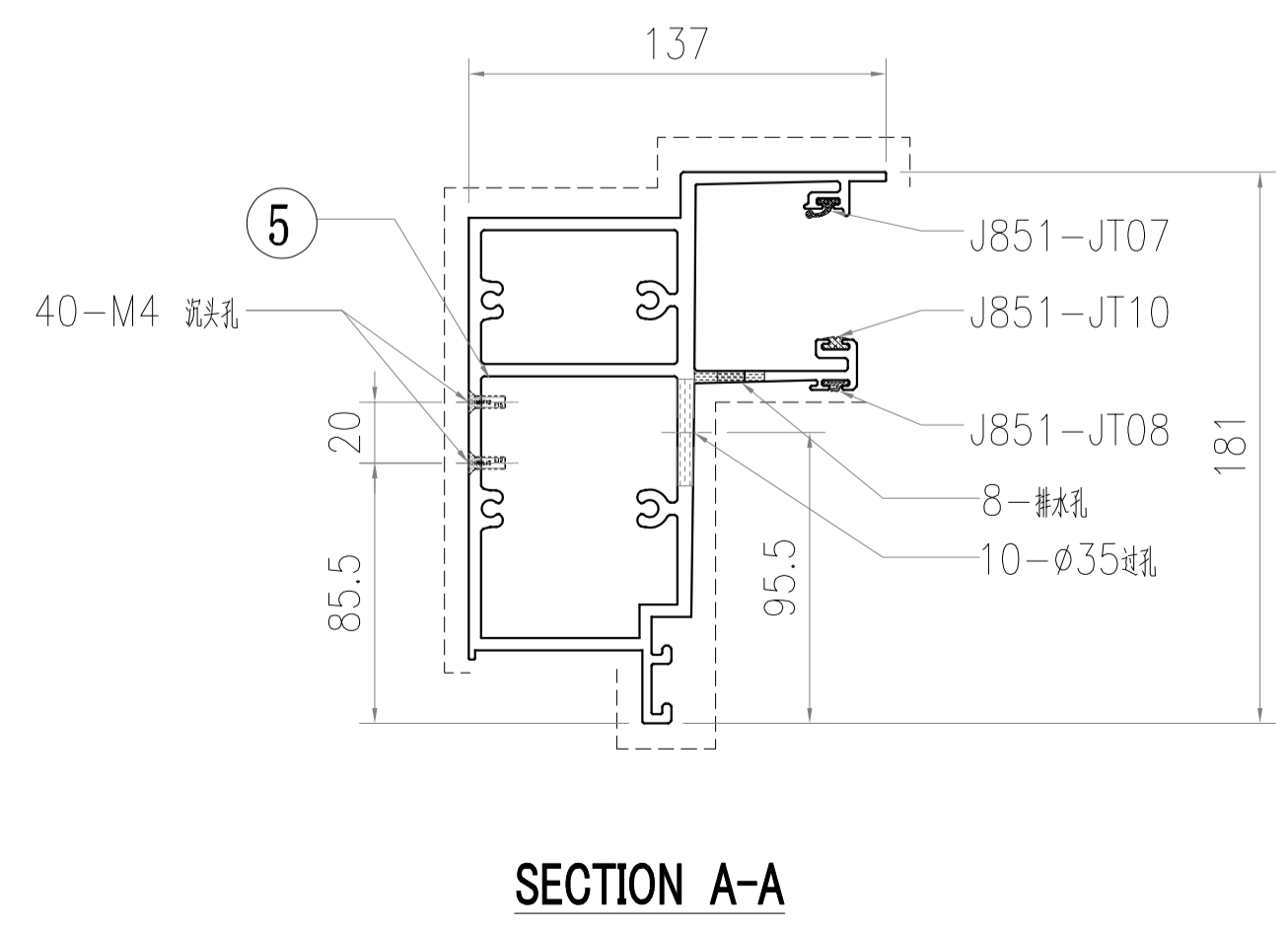
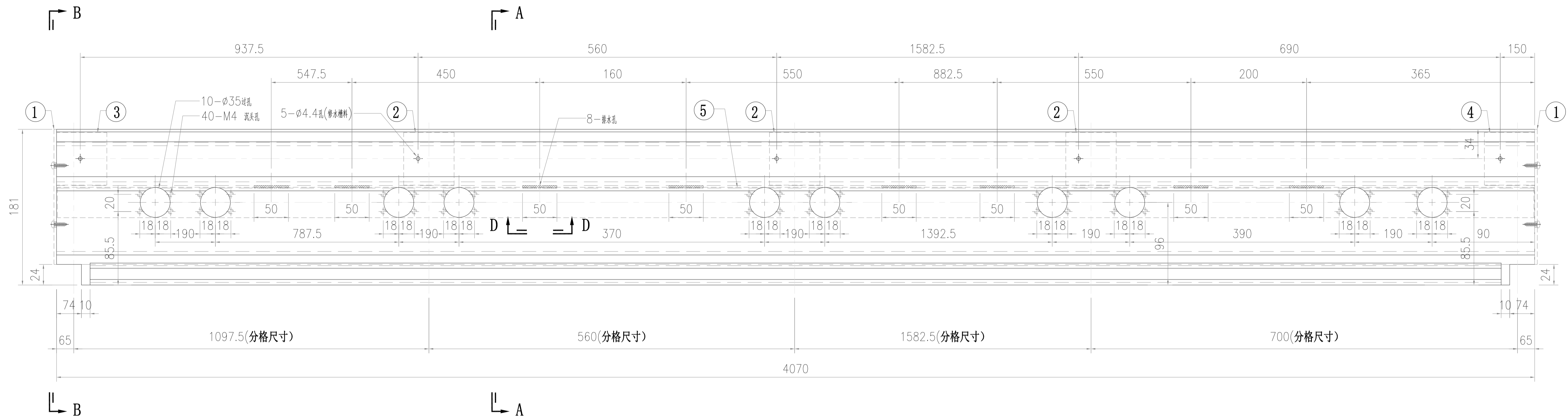


SECTION D-D
比例 1:2

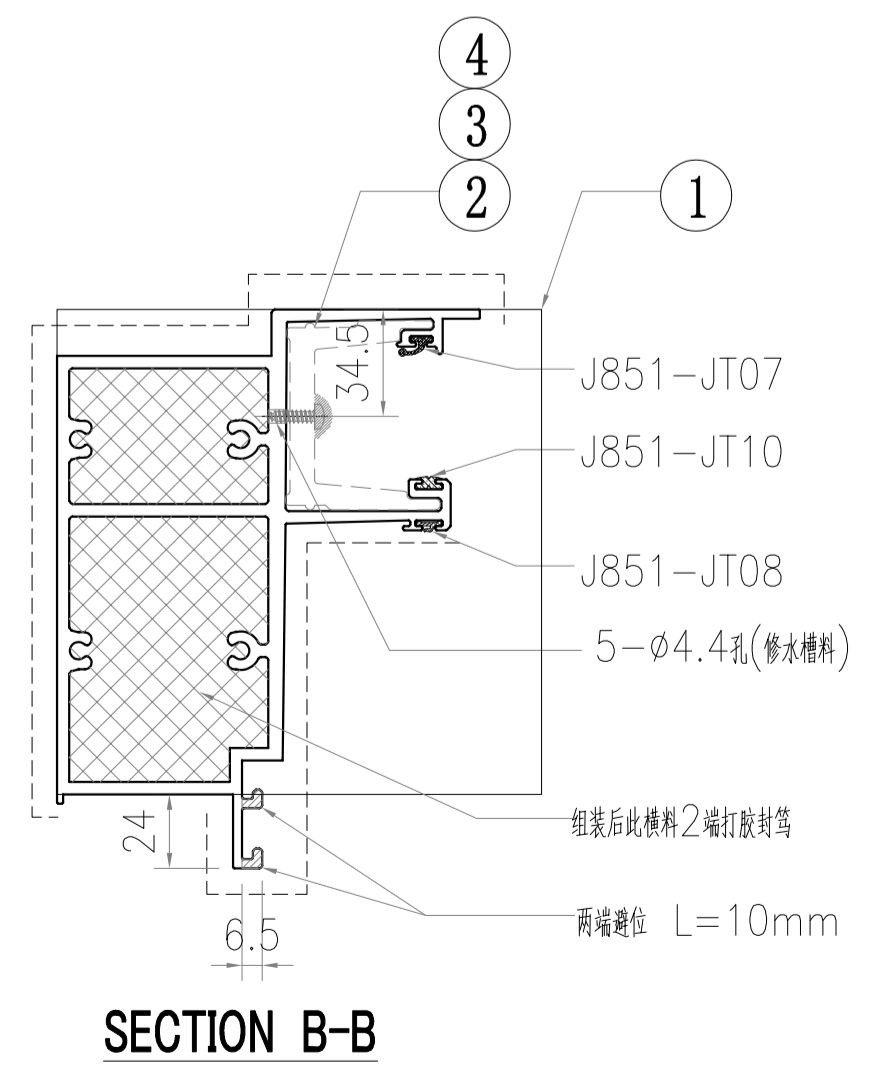
5	B3418-P18	1839	1
4	X86079-P06	250	1
3	X86079-P04	200	1
2	X86079-P01	250	1
1	AC-077	-	1
S/N	部件编号	L	數量

修改	-	-	-
日期	-	-	-
採用工廠	-	地盤	✓
材料顏色	AL2: ECK3X10063S-XF1	圖紙名稱	材料

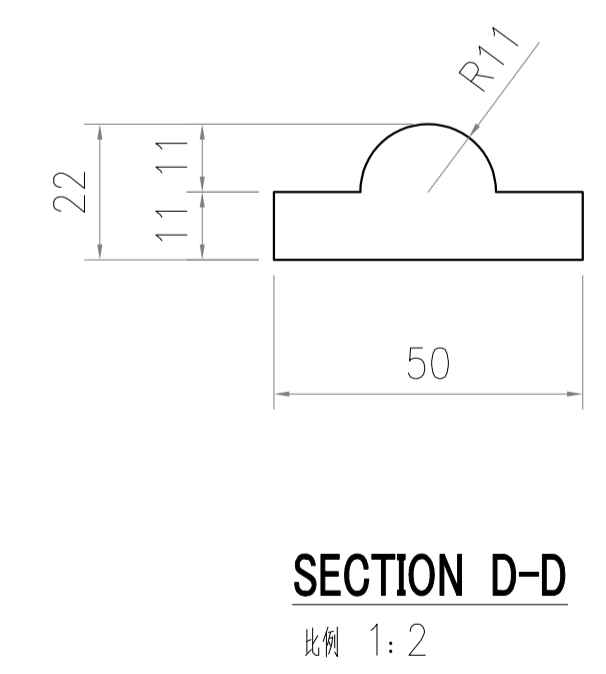
工程號	J857	類別	-
地盤	啟德6552	制圖	李傳鵬
圖紙名稱	鋁料加工圖	復核	練松文
材料	X86060	批准	林仁安
物料號	-	日期	2022-02-18
圖號	X86060-ST27G	日期	2022-02-19
數量	-	日期	2022-02-20
單件重量	-	單位	(KG)



SECTION A-A

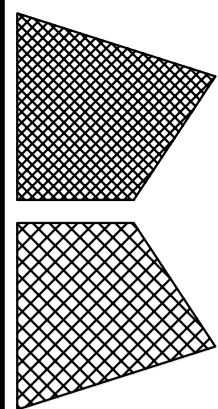


SECTION B-B



SECTION D-D
比例 1:2

5	B3418-P20	4068	1
4	X86079-P04	200	1
3	X86079-P03	200	1
2	X86079-P01	250	3
1	AC-077	-	2
S/N	部件编号	L	数量



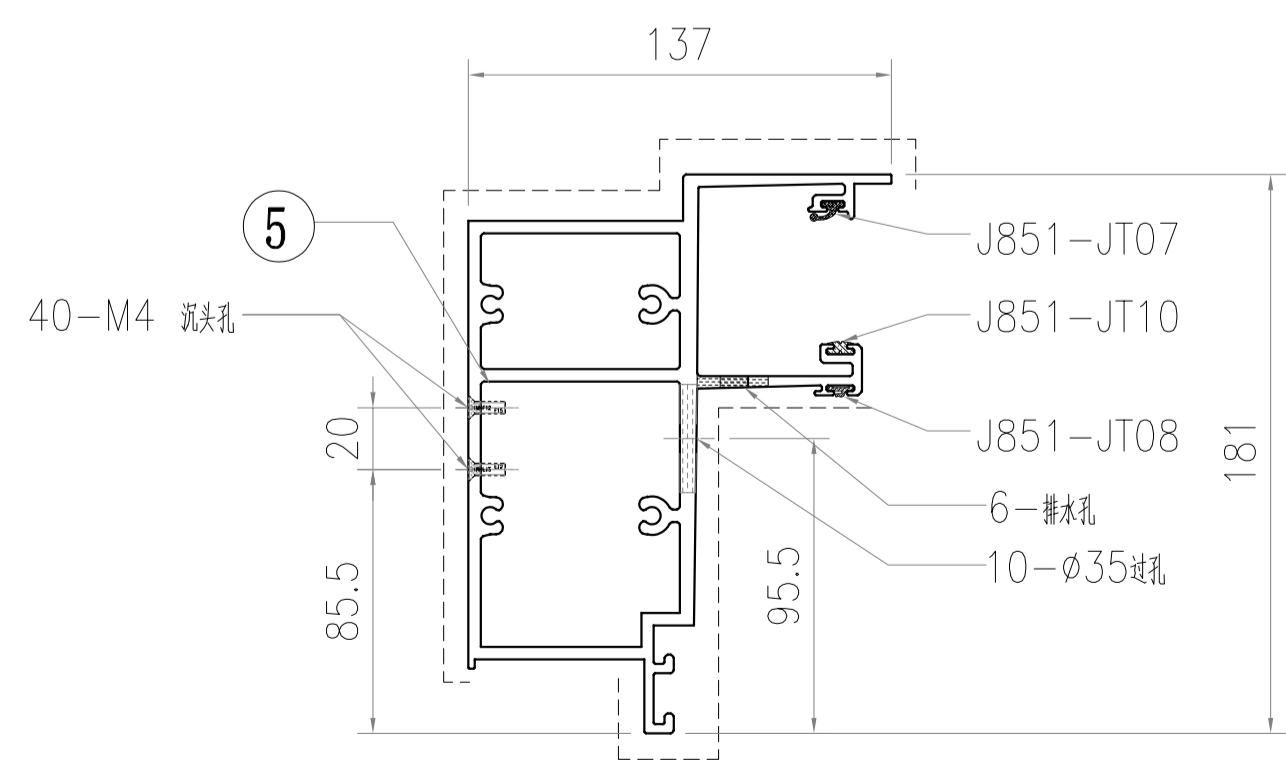
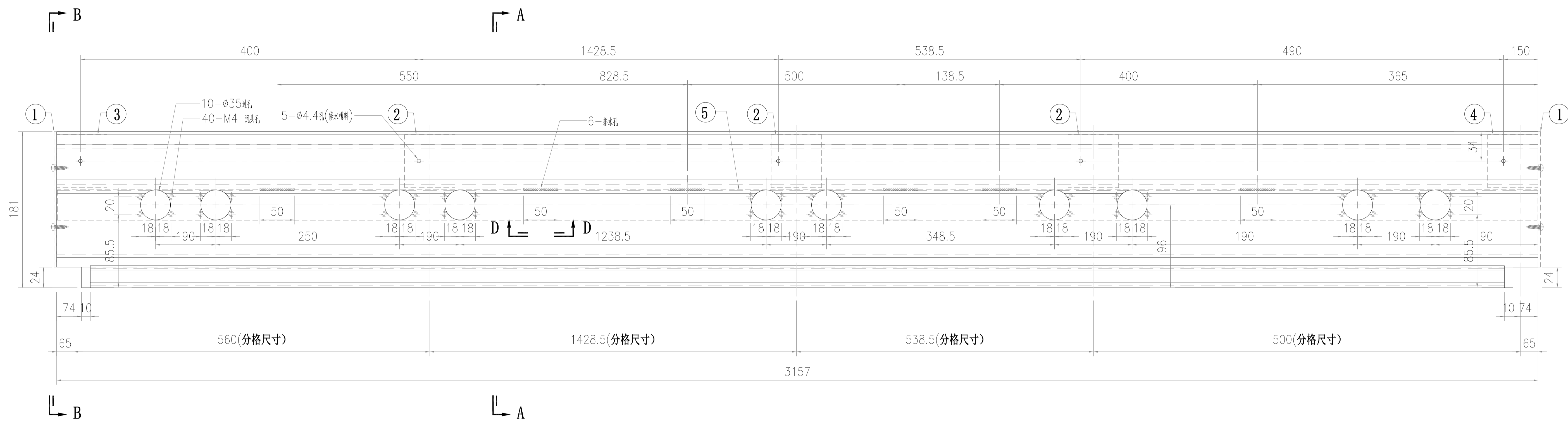
美特鋁質有限公司
MIDI Aluminium Fabricator Ltd.

修改	-	-	-	採用工廠	-	地盤	✓
日期	-	-	-	材料顏色	AL2: ECK3X10063S-XF1	圖紙名稱	✓

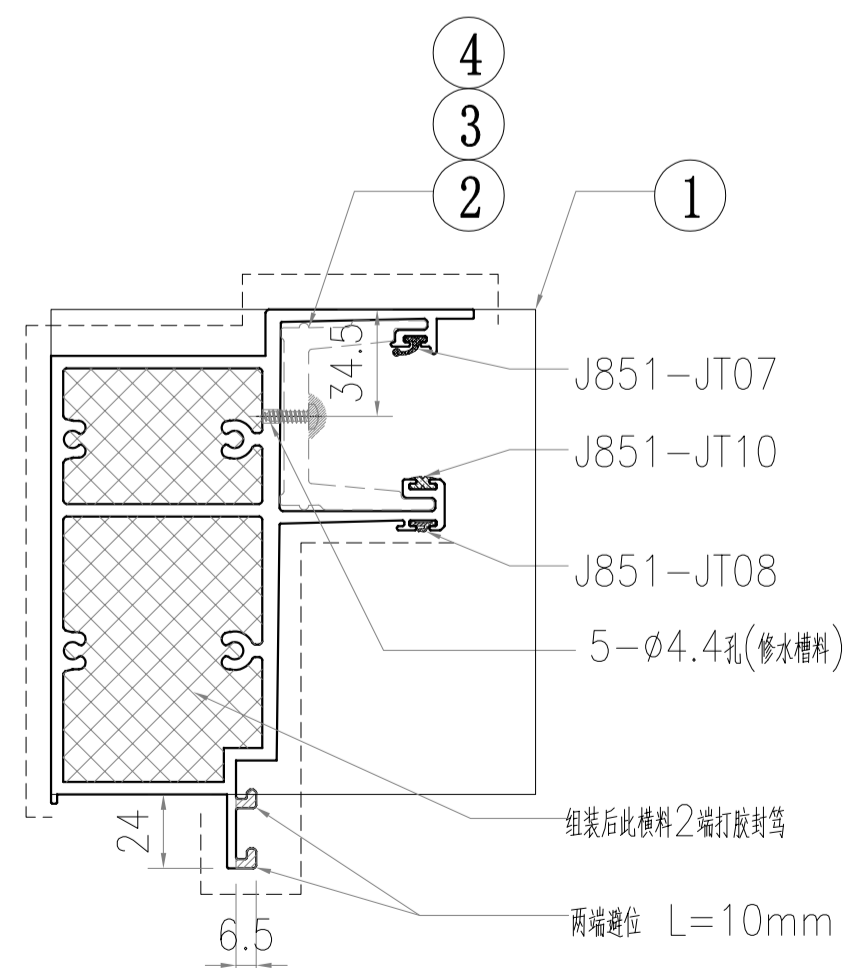
工程號	J857
地盤	啟德6552
材料	X86060
圖紙名稱	鋁料加工圖

類別	制圖	復核	批准
物料號	李傳鵬	練松文	林仁安
日期	2022-02-18	2022-02-19	2022-02-20

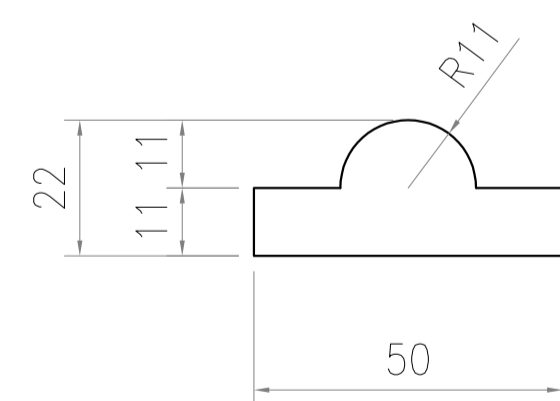
圖號	X86060-ST28G
數量	-
單件重量	-
(KG)	-



SECTION A-A

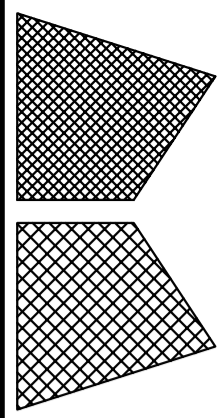


SECTION B-B



SECTION D-D
比例 1:2

5	B3418-P21	3155	1
4	X86079-P04	200	1
3	X86079-P03	200	1
2	X86079-P01	250	3
1	AC-077	-	2
S/N	部件编号	L	数量



美特鋁質有限公司
MIDI Aluminium Fabricator Ltd.

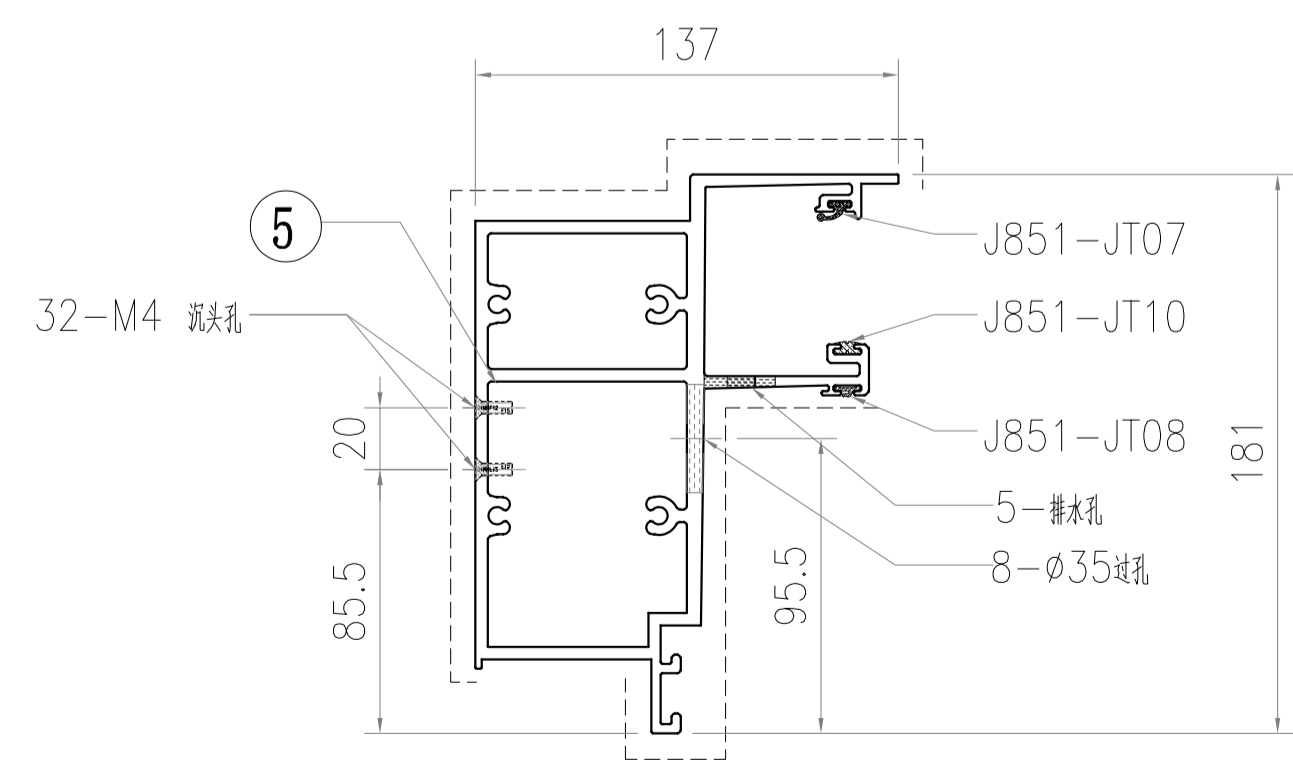
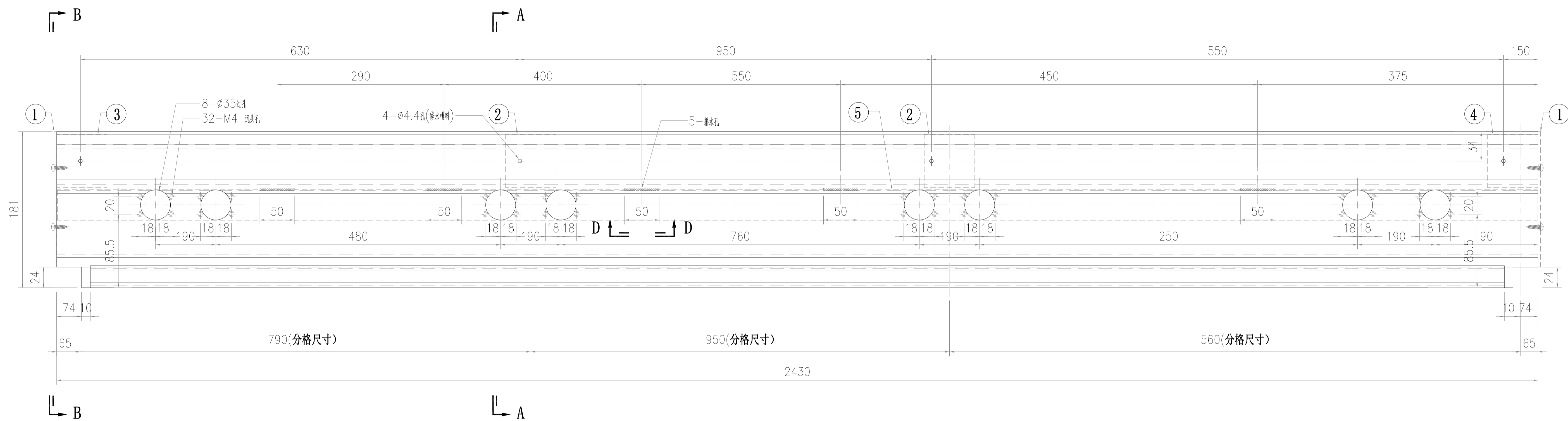
修改日期	-	-	-
採用工廠	-	地盤	✓
材料顏色	AL2: ECK3X10063S-XF1	材料	X86060

工程號	J857
地盤	啟德6552
圖紙名稱	鋁料加工圖

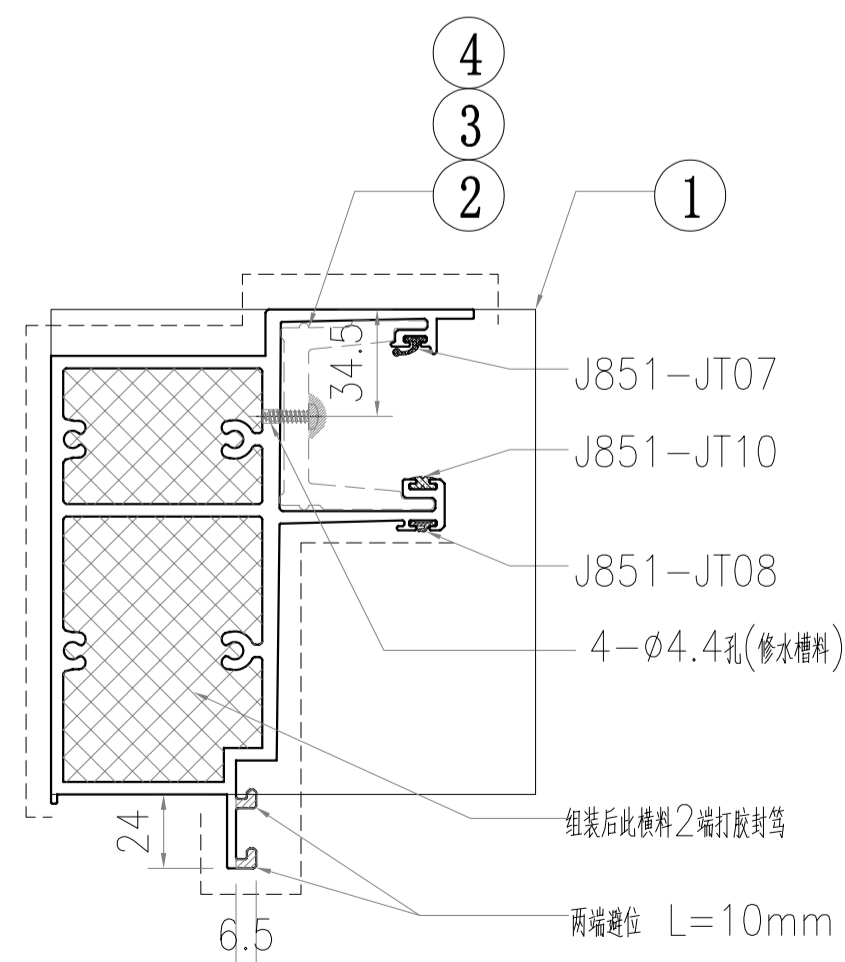
類別	制圖
復核	批准

物料號	-
2022-02-18	李傳鵬
2022-02-19	練松文
2022-02-20	林仁安

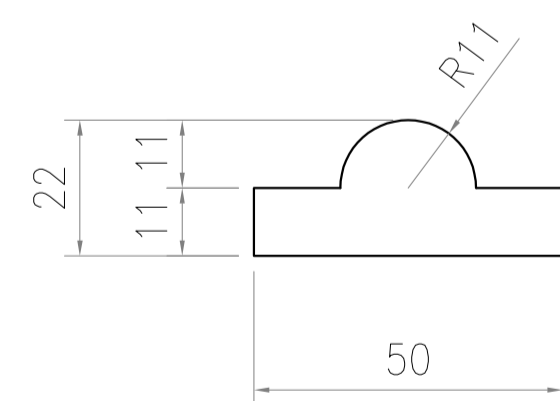
圖號	X86060-ST29G
數量	-
單件重量	-
(KG)	



SECTION A-A

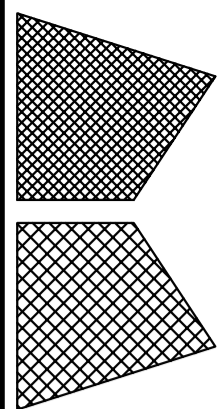


SECTION B-B



SECTION D-D
比例 1:2

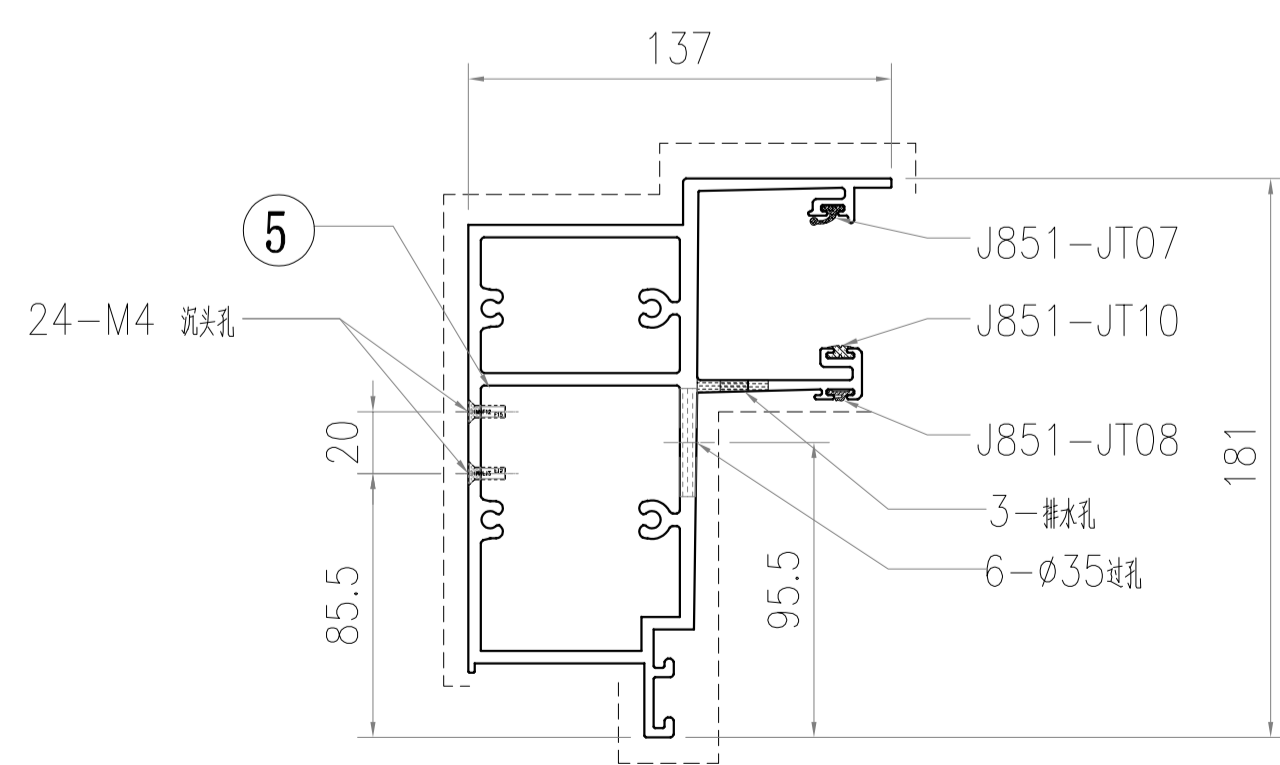
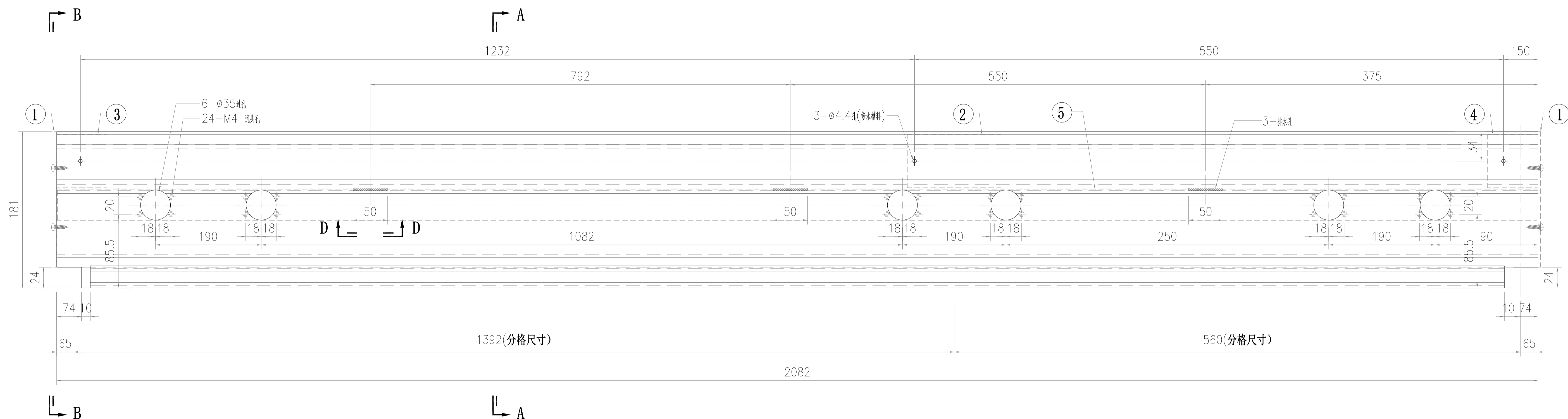
5	B3418-P45	2428	1
4	X86079-P04	200	1
3	X86079-P03	200	1
2	X86079-P01	250	2
1	AC-077	-	2
S/N	部件编号	L	数量



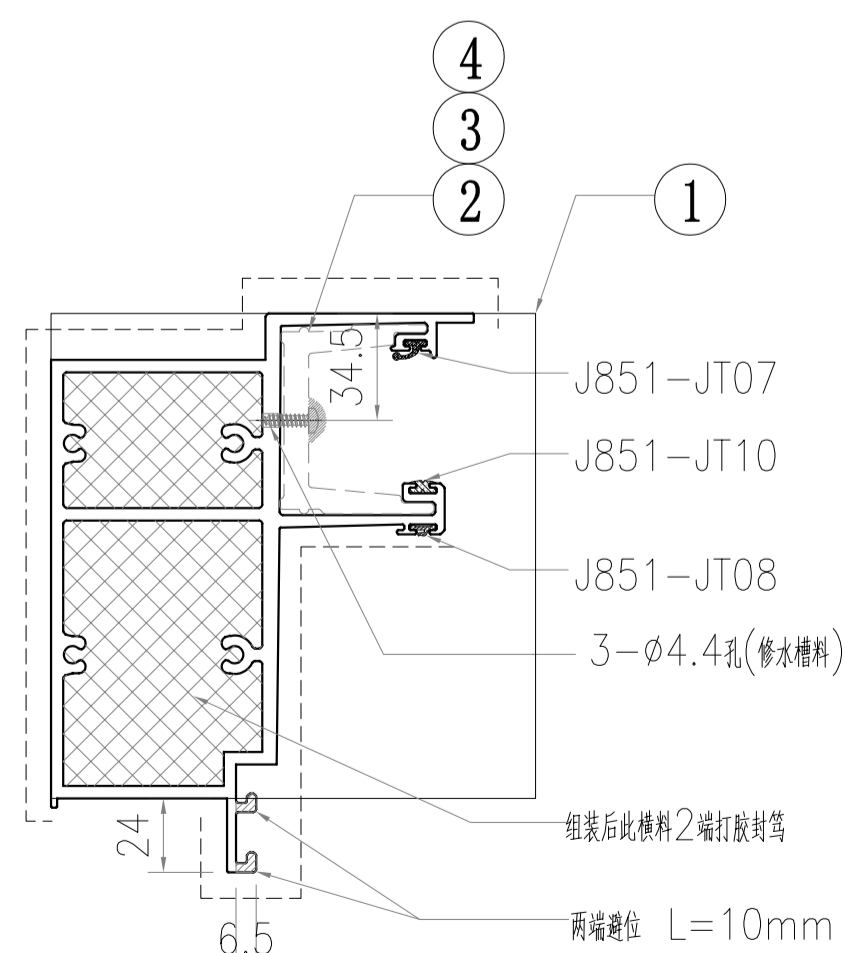
美特鋁質有限公司
MIDI Aluminium Fabricator Ltd.

修改	-	-	-
日期	-	-	-
採用工廠	-	地盤	✓
材料顏色	AL2: ECK3X10063S-XF1	材料	X86060

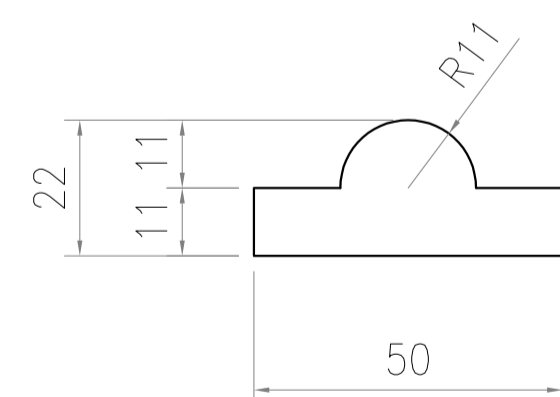
工程號	J857	類別	-
地盤	啟德6552	制圖	李傳鵬
圖紙名稱	鋁料加工圖	復核	練松文
材料	X86060	批准	林仁安
物料號	2022-02-18	圖號	X86060-ST30G
數量	-	單件重量	(KG)



SECTION A-A

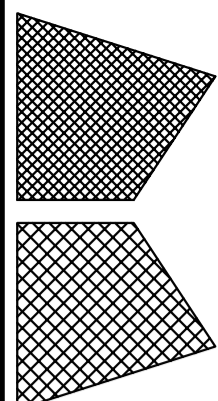


SECTION B-B



SECTION D-D
比例 1:2

5	B3418-P23	2080	1
4	X86079-P04	200	1
3	X86079-P03	200	1
2	X86079-P01	250	1
1	AC-077	-	2
S/N	部件编号	L	数量



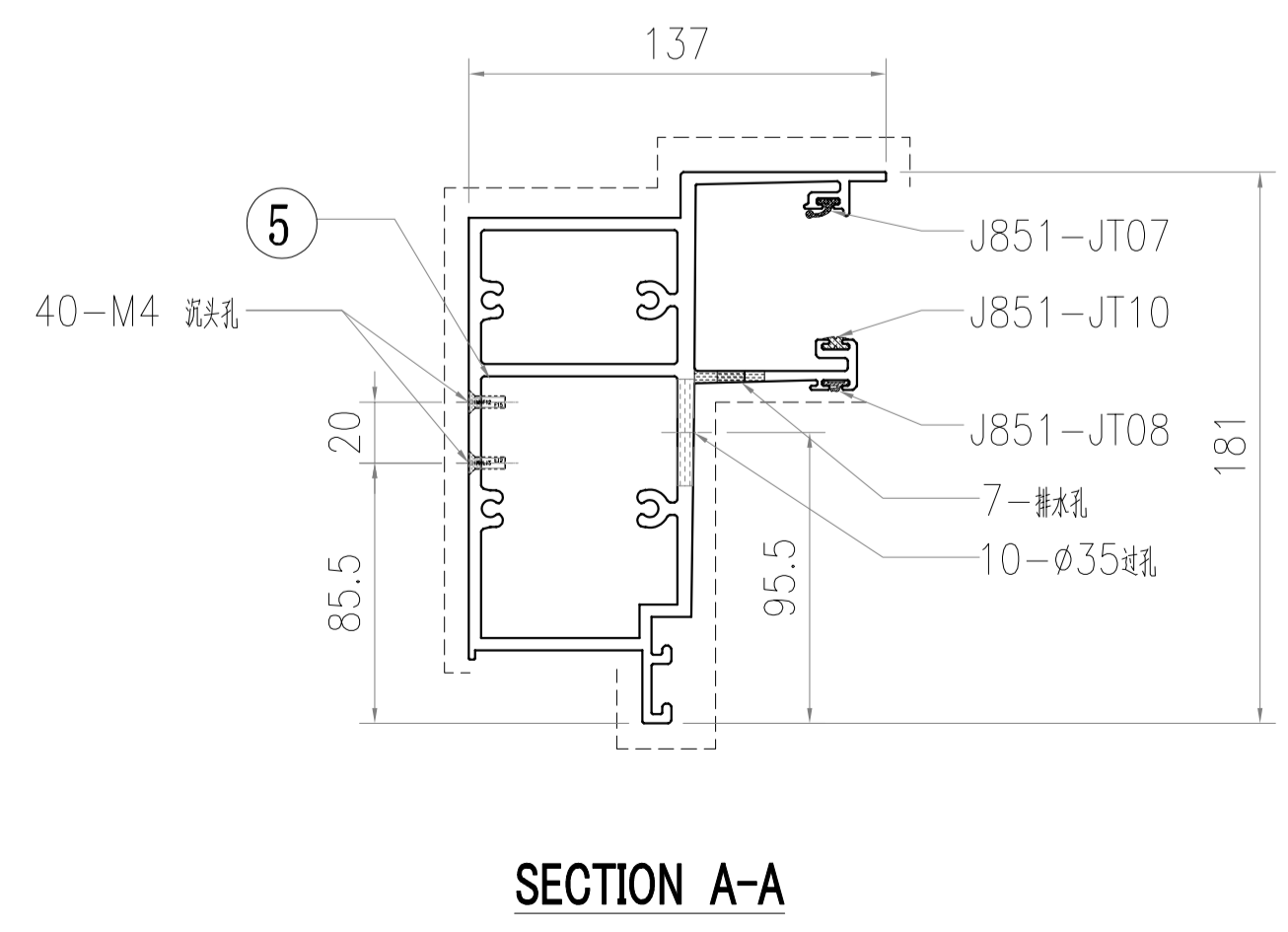
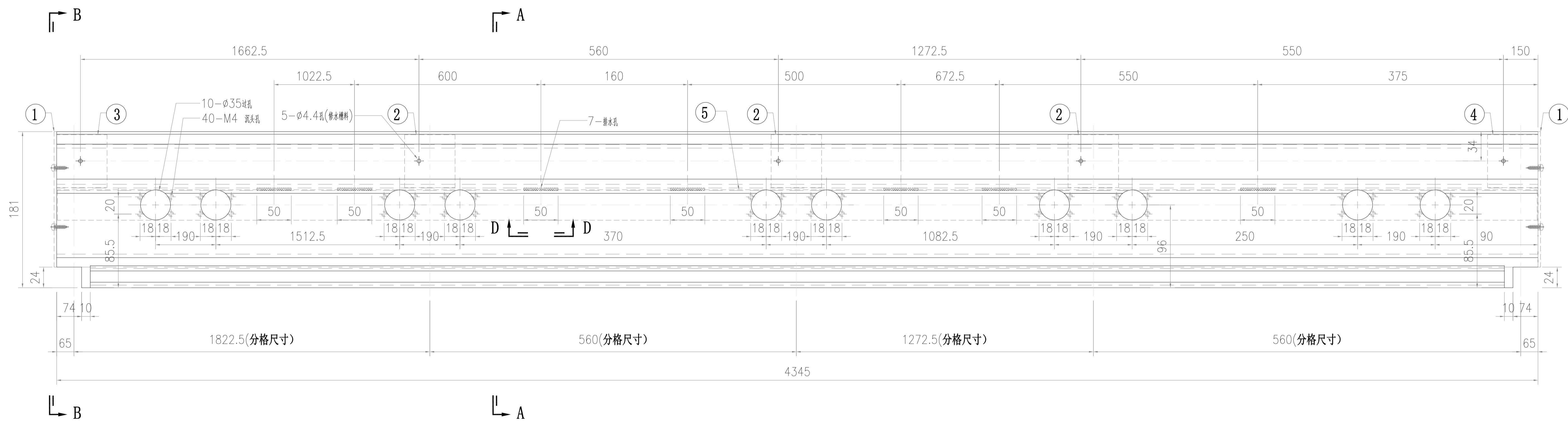
美特鋁質有限公司
MIDI Aluminium Fabricator Ltd.

修改	-	-	-
日期	-	-	-
採用工廠	-	地盤	✓
材料顏色	AL2: ECK3X10063S-XF1	圖紙名稱	材料

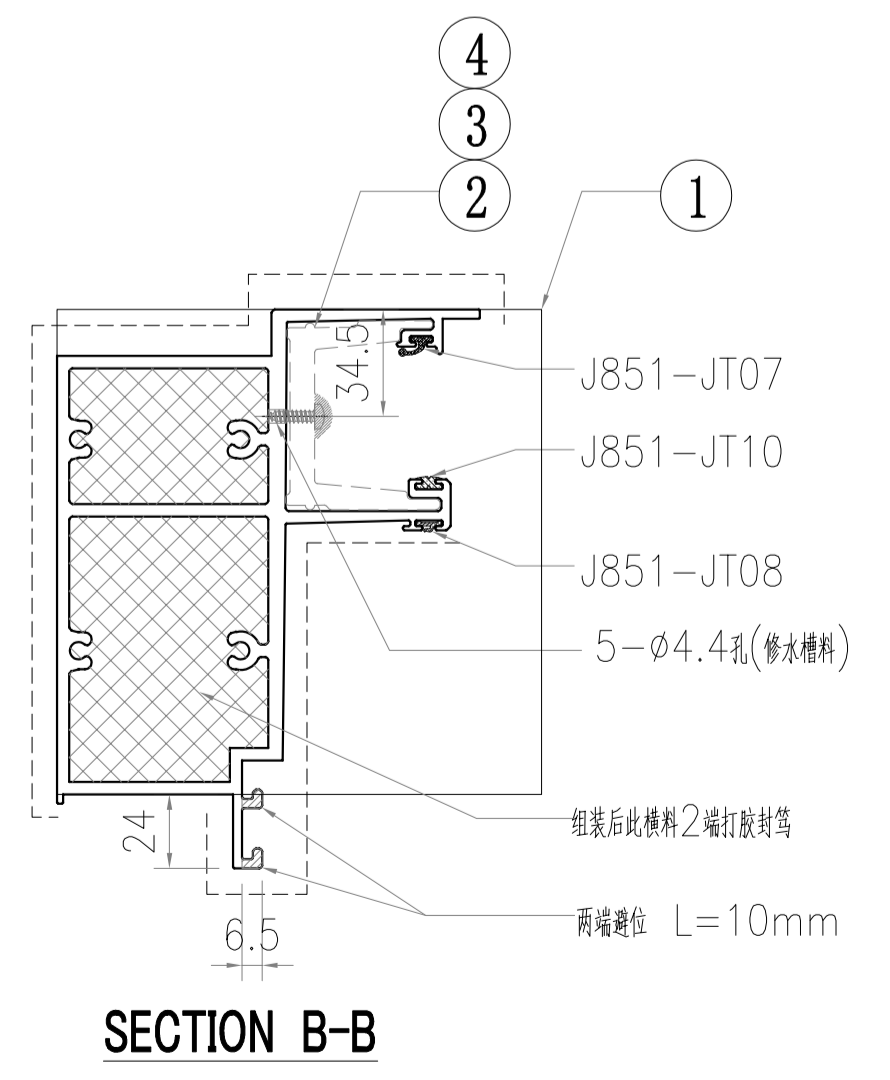
工程號	J857
地盤	啟德6552
圖紙名稱	鋁料加工圖
材料	X86060

類別	制圖	復核	批准
物料號	李傳鵬	練松文	林仁安
日期	2022-02-18	2022-02-19	2022-02-20

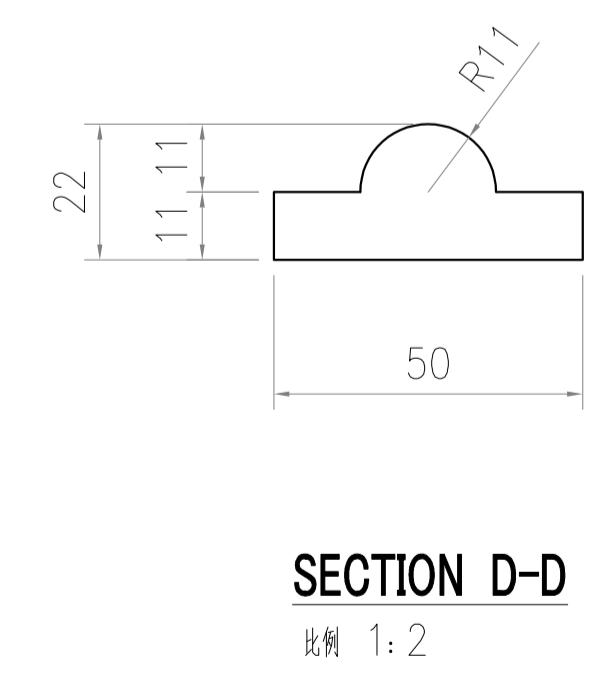
圖號	X86060-ST31G
數量	-
單件重量	(KG)



SECTION A-A

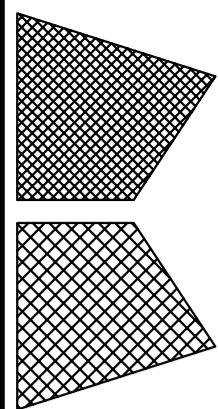


SECTION B-B



SECTION D-D
比例 1:2

5	B3418-P24	4343	1
4	X86079-P04	200	1
3	X86079-P03	200	1
2	X86079-P01	250	3
1	AC-077	-	2
S/N	部件编号	L	数量



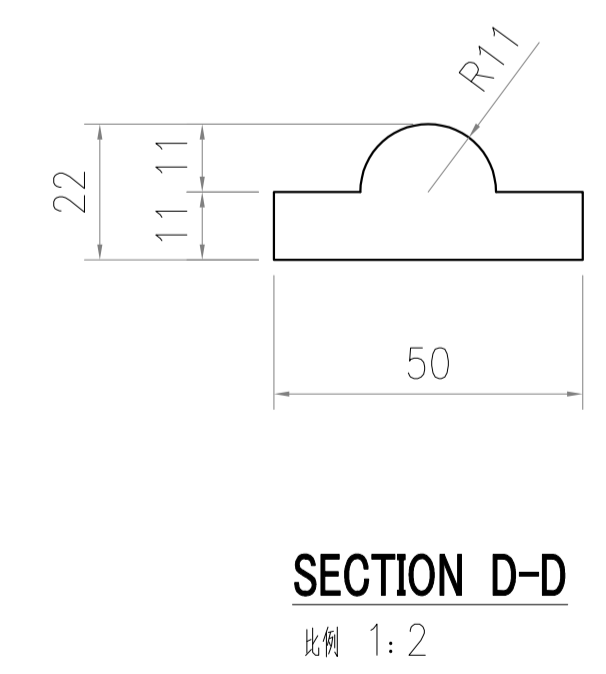
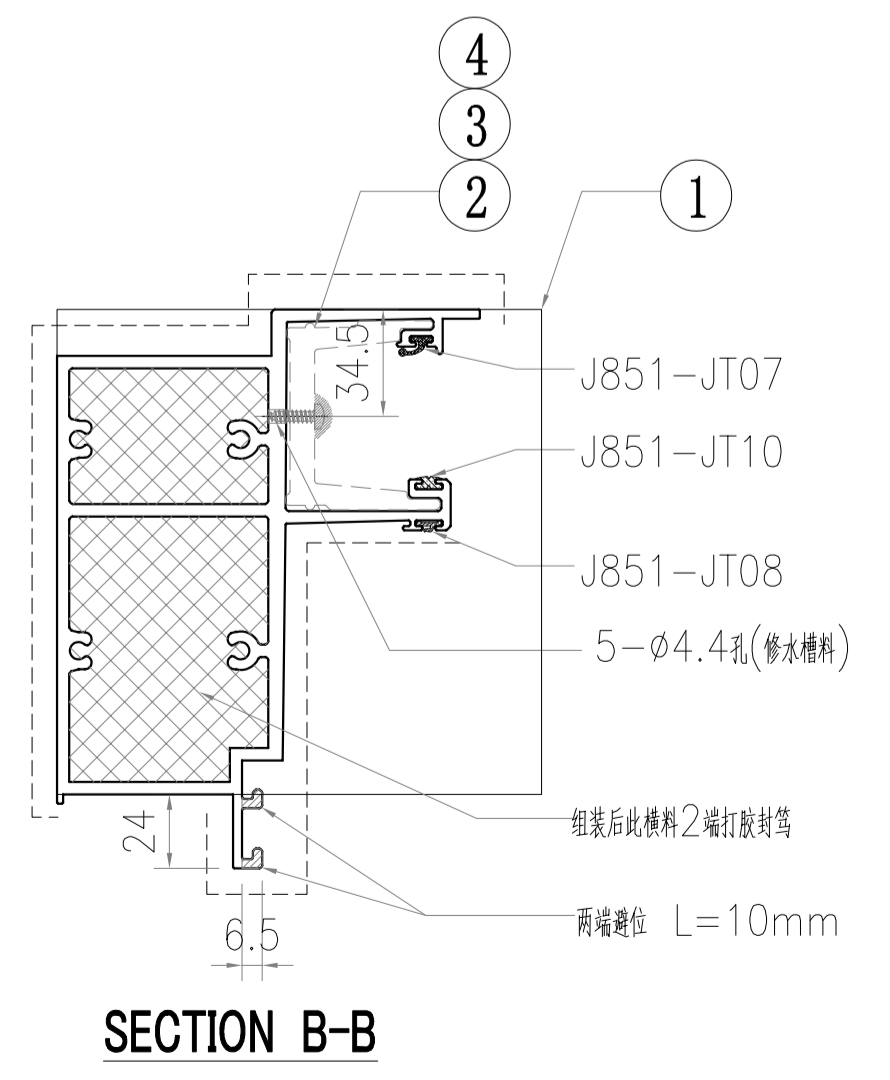
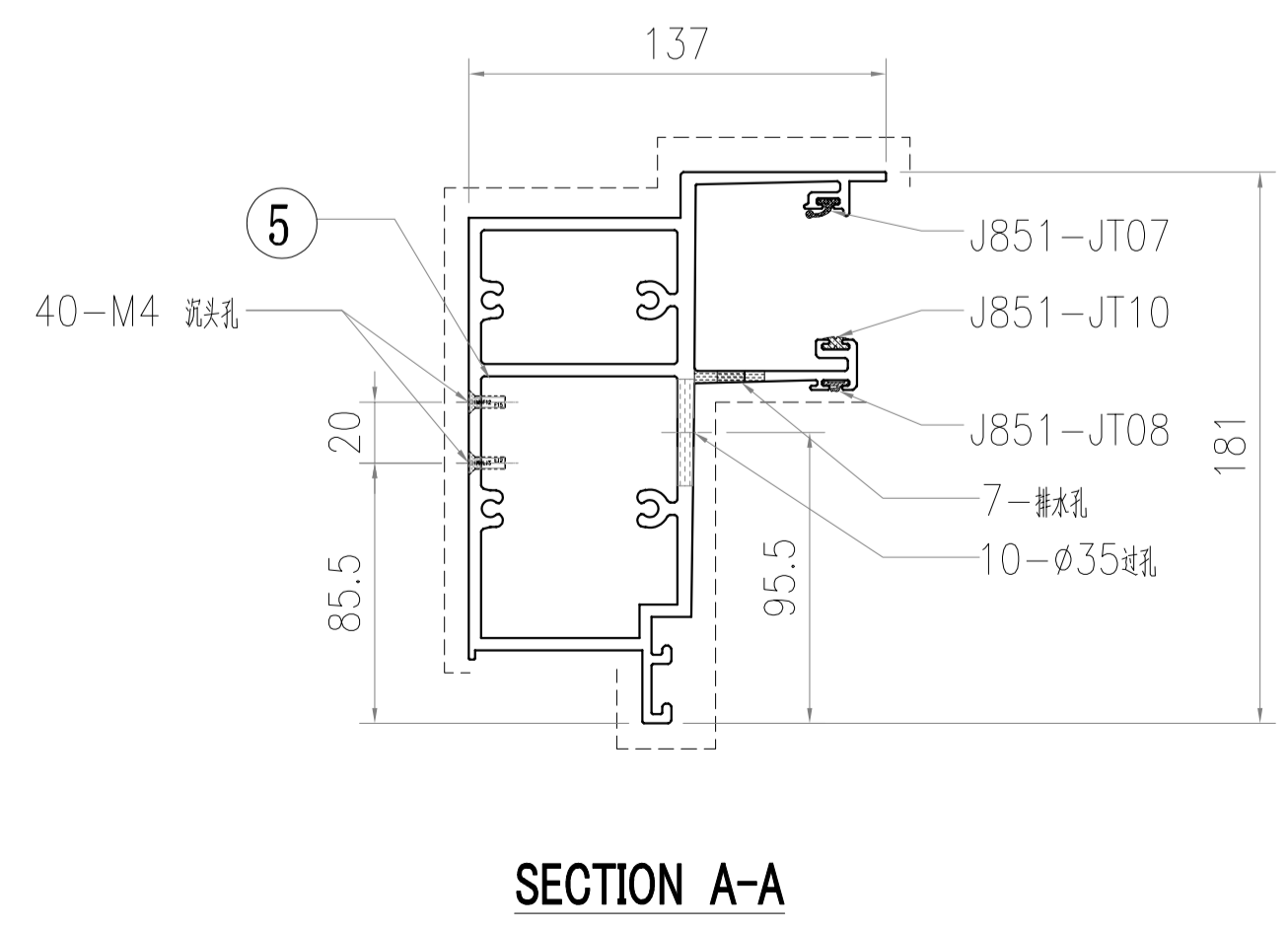
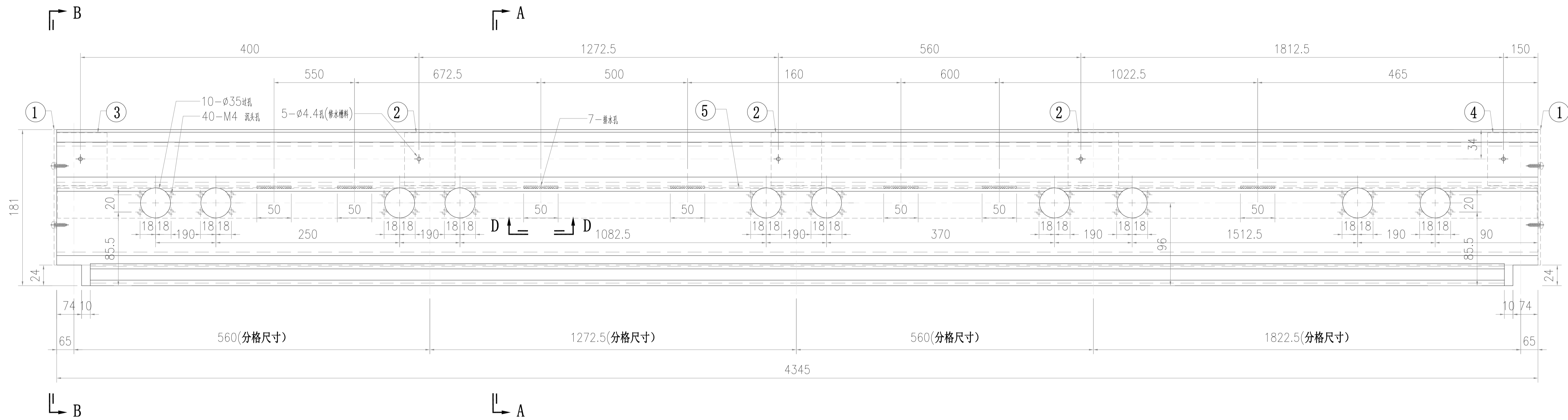
美特鋁質有限公司
MIDI Aluminium Fabricator Ltd.

修改	-	-	-	採用工廠	-	地盤	✓
日期	-	-	-	材料顏色	AL2: ECK3X10063S-XF1	圖紙名稱	材料

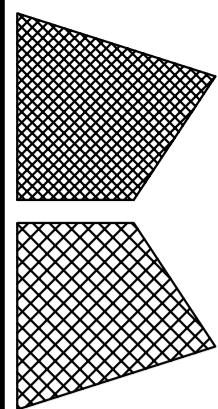
工程號	J857
地盤	啟德6552
圖紙名稱	鋁料加工圖
材料	X86060

類別	制圖	復核	批准
物料號	李傳鵬	練松文	林仁安
圖號	2022-02-18	2022-02-19	2022-02-20

數量	-
單件重量	(KG)



圖號	數量	單位	重量
5	B3418-P24	4343	1
4	X86079-P04	200	1
3	X86079-P03	200	1
2	X86079-P01	250	3
1	AC-077	-	2
S/N	部件编号	L	數量



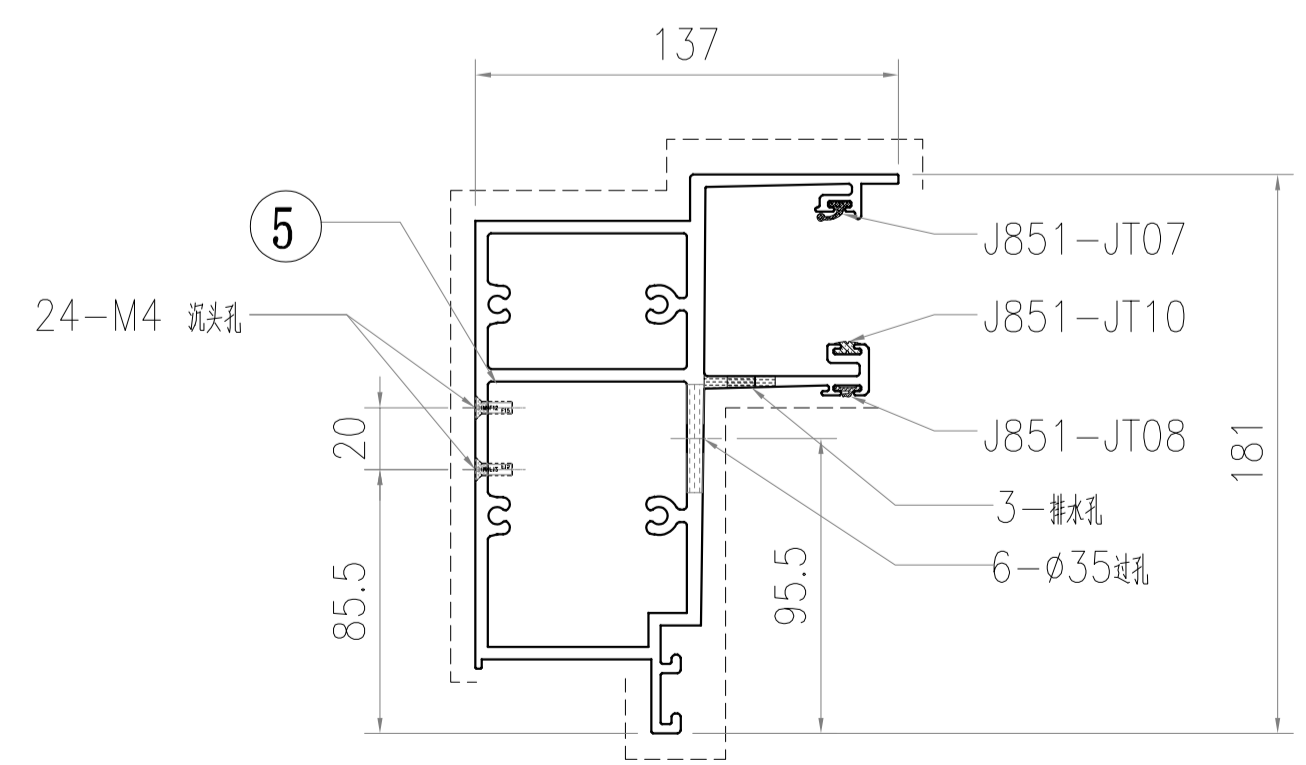
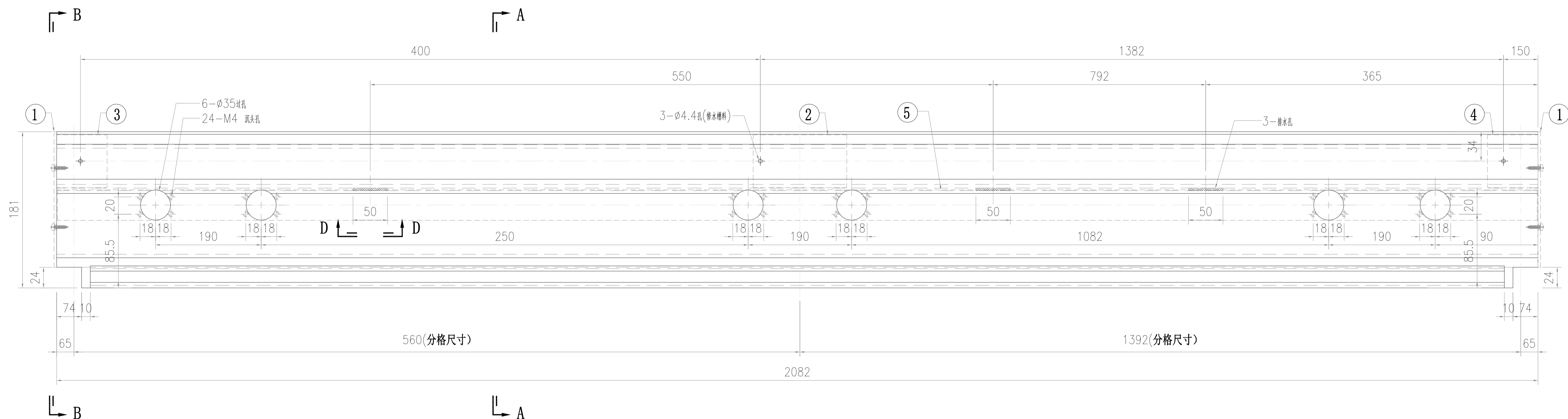
美特铝质有限公司
MIDI Aluminium Fabricator Ltd.

修改	-	-	-	採用工廠	-	地盤	✓
日期	-	-	-	材料颜色	AL2: ECK3X10063S-XF1	图纸名称	铝料加工图

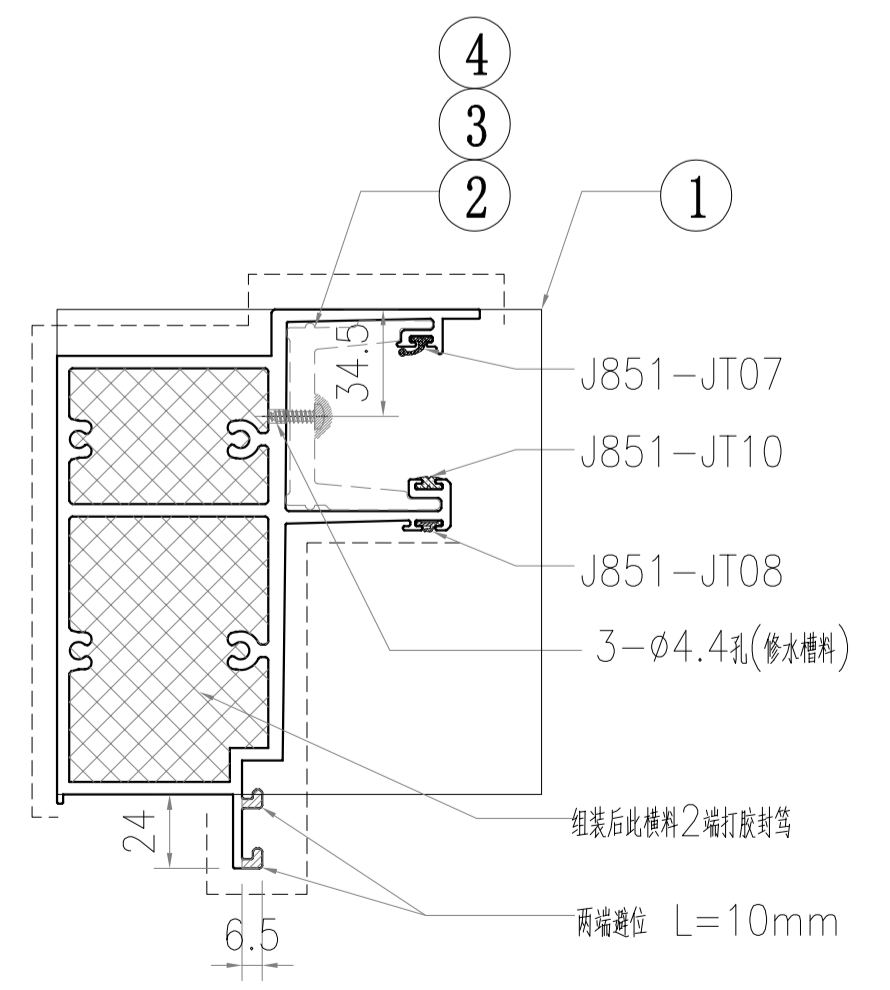
工程號	J857
地盘	啟德6552
材料	X86060

類別	制圖	李傳鵬	2022-02-18
批准	復核	林仁安	2022-02-20

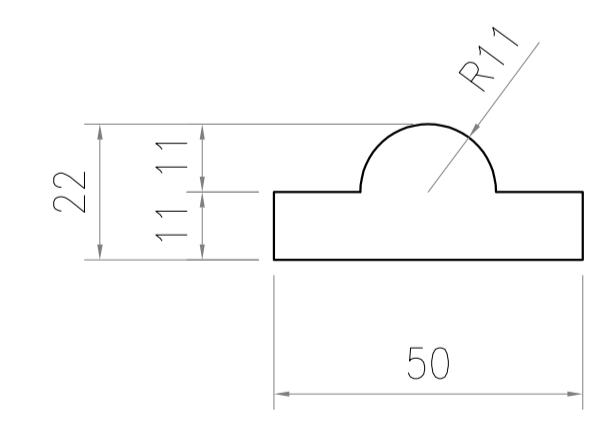
物料號	-
圖號	X86060-ST33G
數量	-
單件重量	(KG)



SECTION A-A

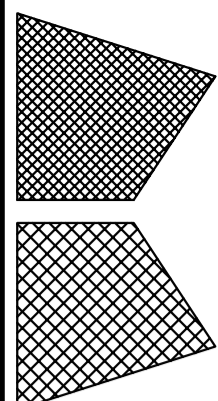


SECTION B-B



SECTION D-D
比例 1:2

5	B3418-P23	2080	1
4	X86079-P04	200	1
3	X86079-P03	200	1
2	X86079-P01	250	1
1	AC-077	-	2
S/N	部件编号	L	数量



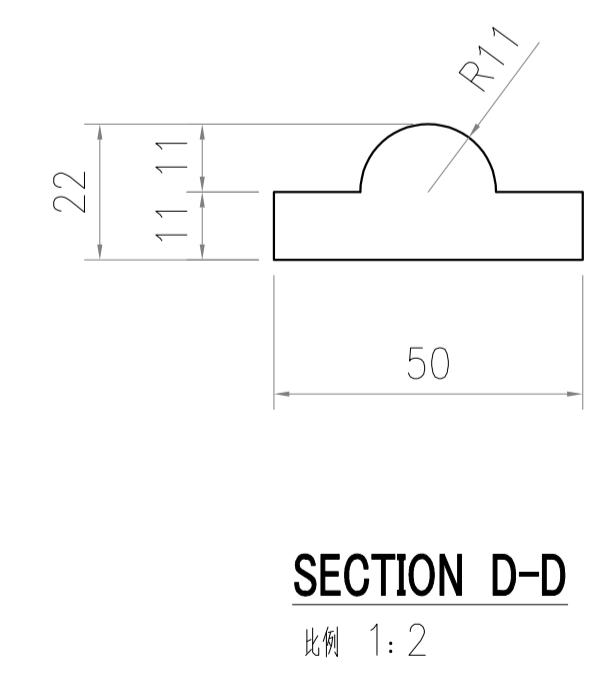
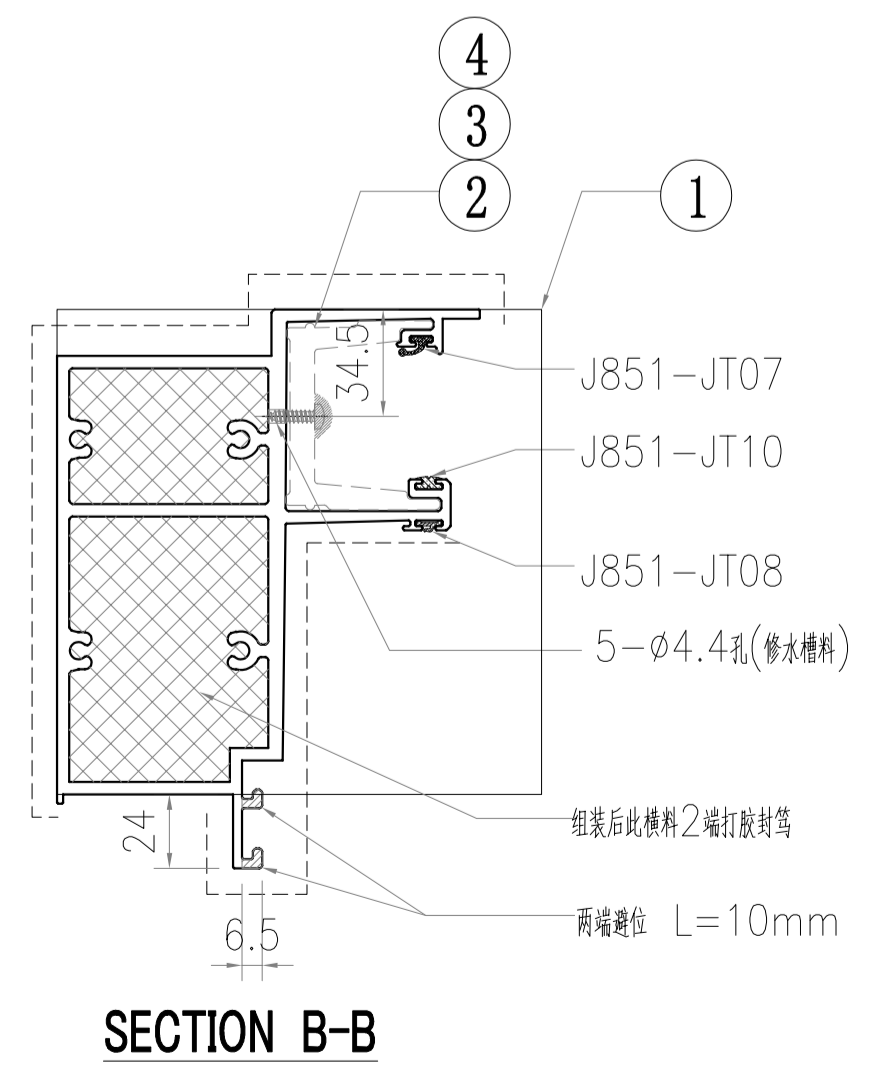
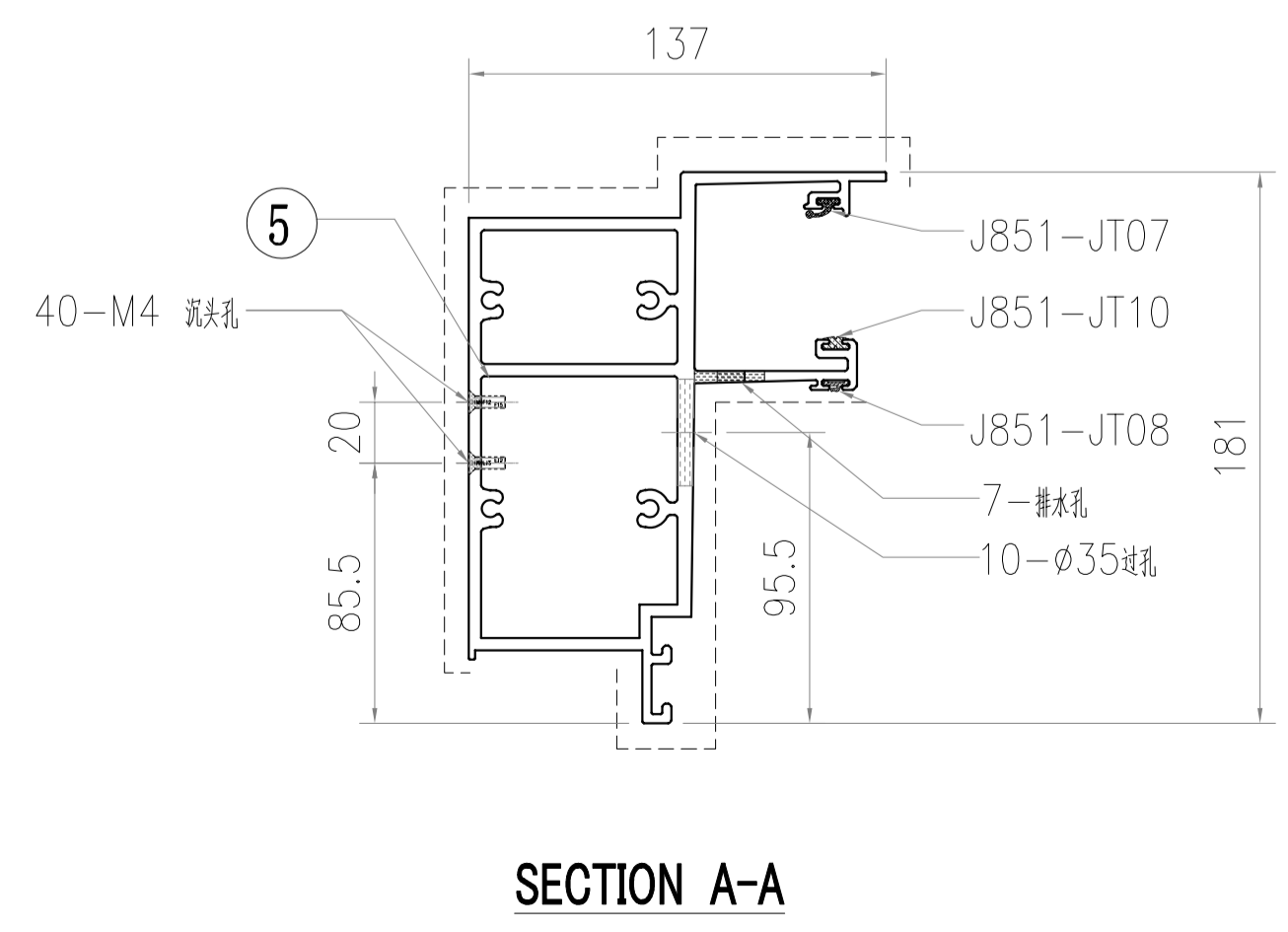
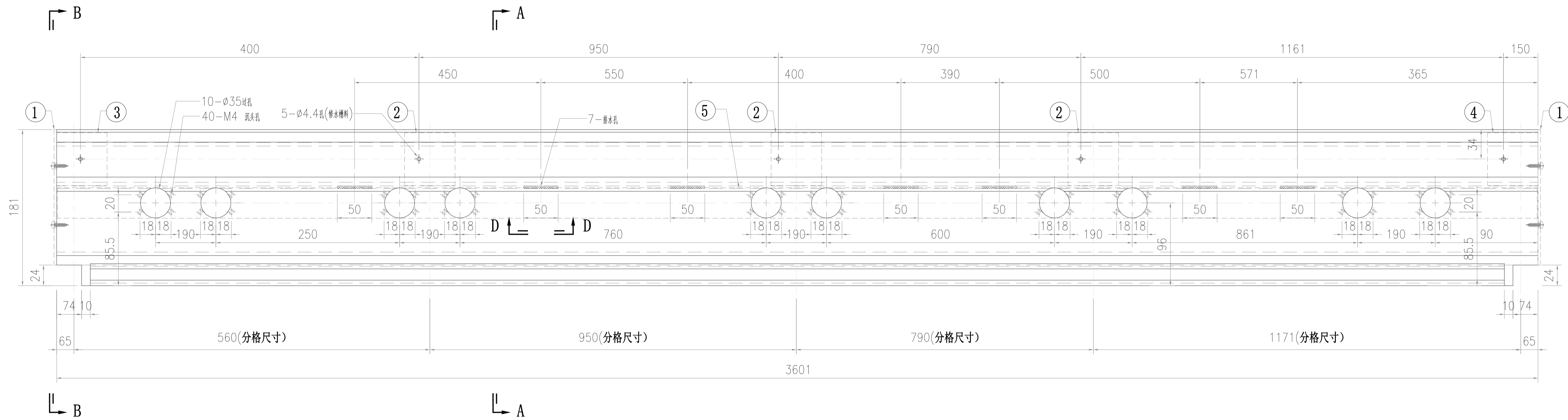
美特鋁質有限公司
MIDI Aluminium Fabricator Ltd.

修改	-	-	-	採用工廠	-	地盤	✓
日期	-	-	-	材料顏色	AL2: ECK3X10063S-XF1	圖紙名稱	材料

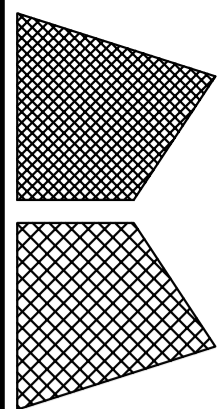
工程號	J857
地盤	啟德6552
圖紙名稱	鋁料加工圖
材料	X86060

類別	制圖	李傳鵬	2022-02-18
批准	復核	林仁安	2022-02-20
物料號			

圖號	X86060-ST34G
數量	-
單件重量	(KG)



S/N	部件编号	L	数量
5	B3418-P22	3599	1
4	X86079-P04	200	1
3	X86079-P03	200	1
2	X86079-P01	250	3
1	AC-077	-	2



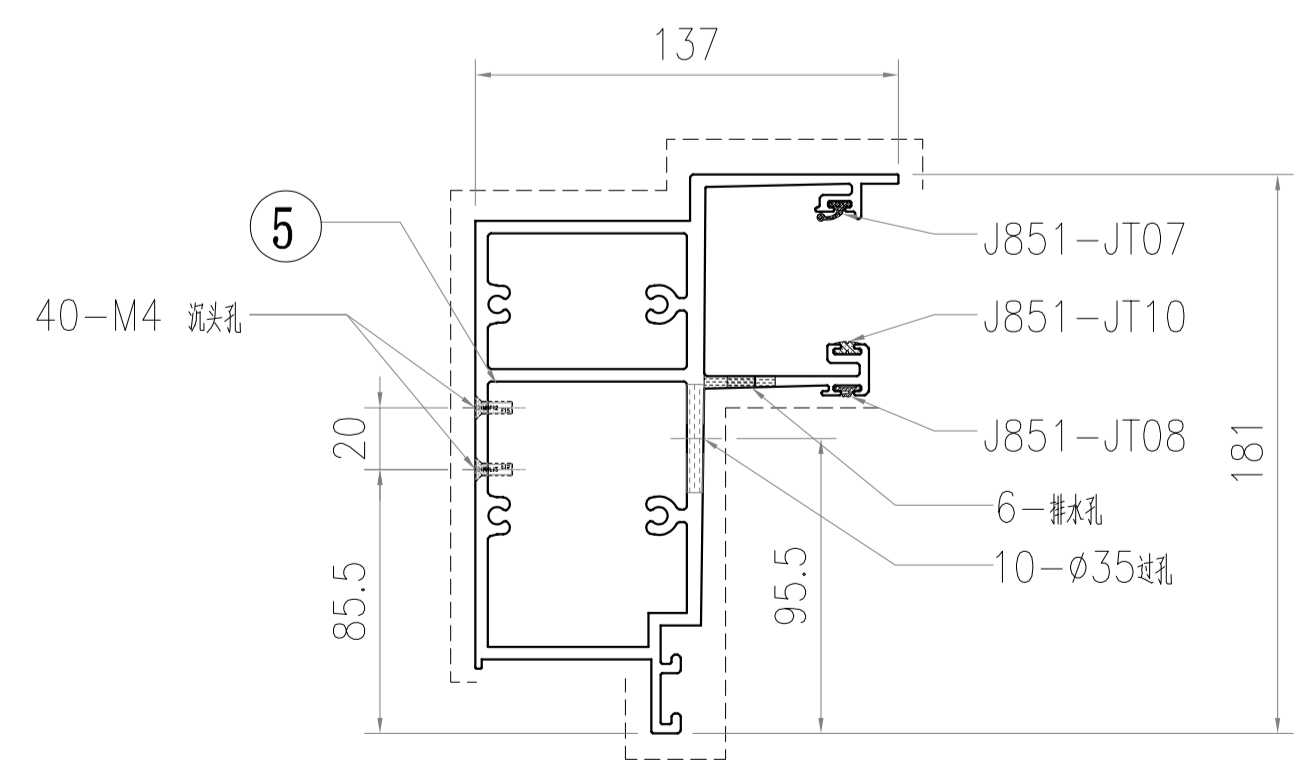
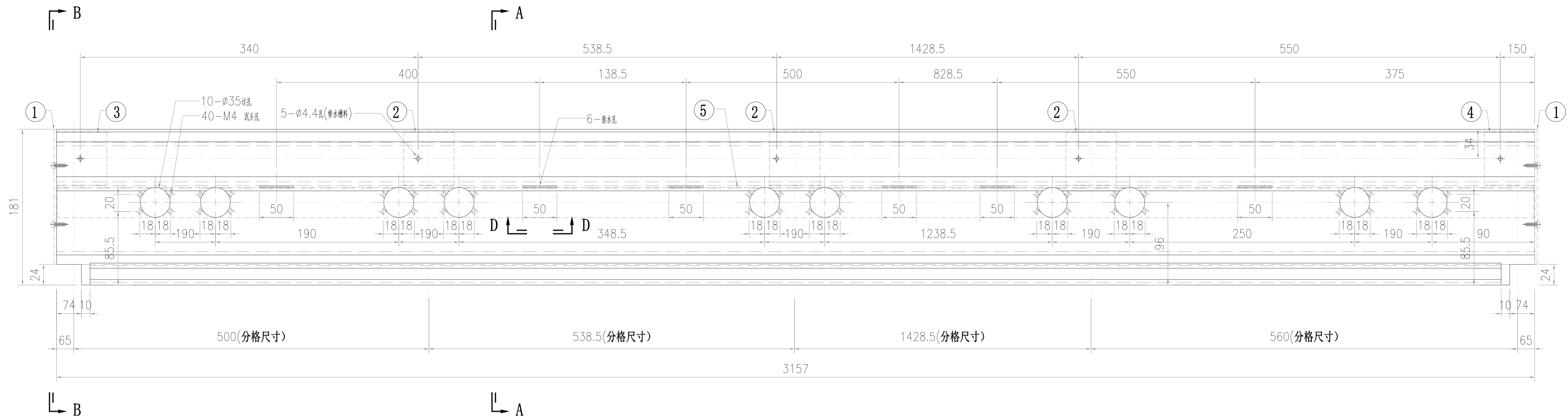
美特鋁質有限公司
MIDI Aluminium Fabricator Ltd.

修改	-	-	-	採用工廠	-	地盤	✓
日期	-	-	-	材料顏色	AL2: ECK3X10063S-XF1	圖紙名稱	材料

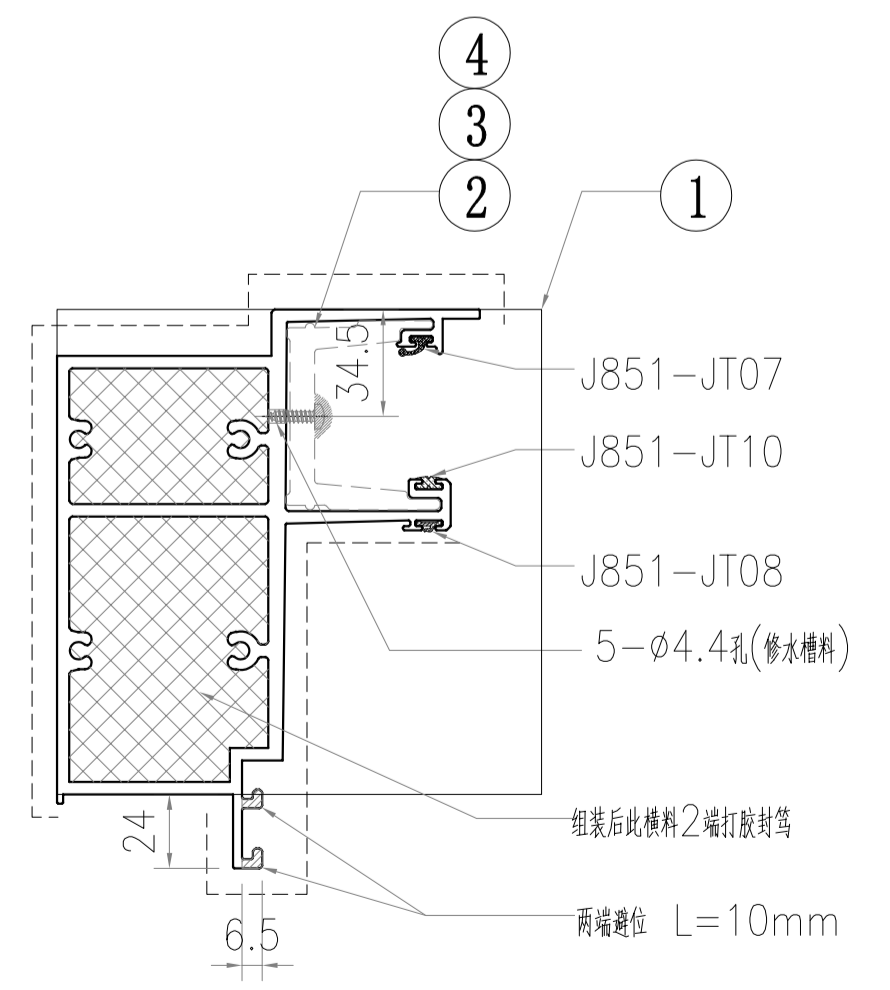
工程號	J857
地盤	啟德6552
圖紙名稱	鋁料加工圖
材料	X86060

類別	制圖	復核	批准
物料號	李傳鵬	練松文	林仁安
	2022-02-18	2022-02-19	2022-02-20

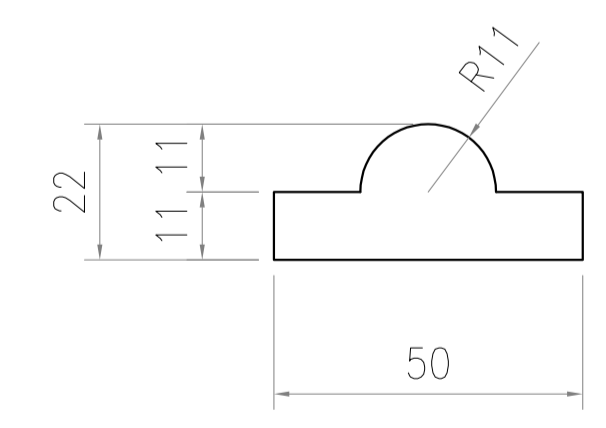
圖號	X86060-ST35G
數量	-
單件重量	-
(KG)	



SECTION A-A

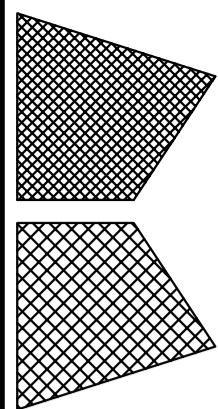


SECTION B-B



SECTION D-D
比例 1:2

5	B3418-P21	3155	1
4	X86079-P04	200	1
3	X86079-P03	200	1
2	X86079-P01	250	3
1	AC-077	-	2
S/N	部件编号	L	数量



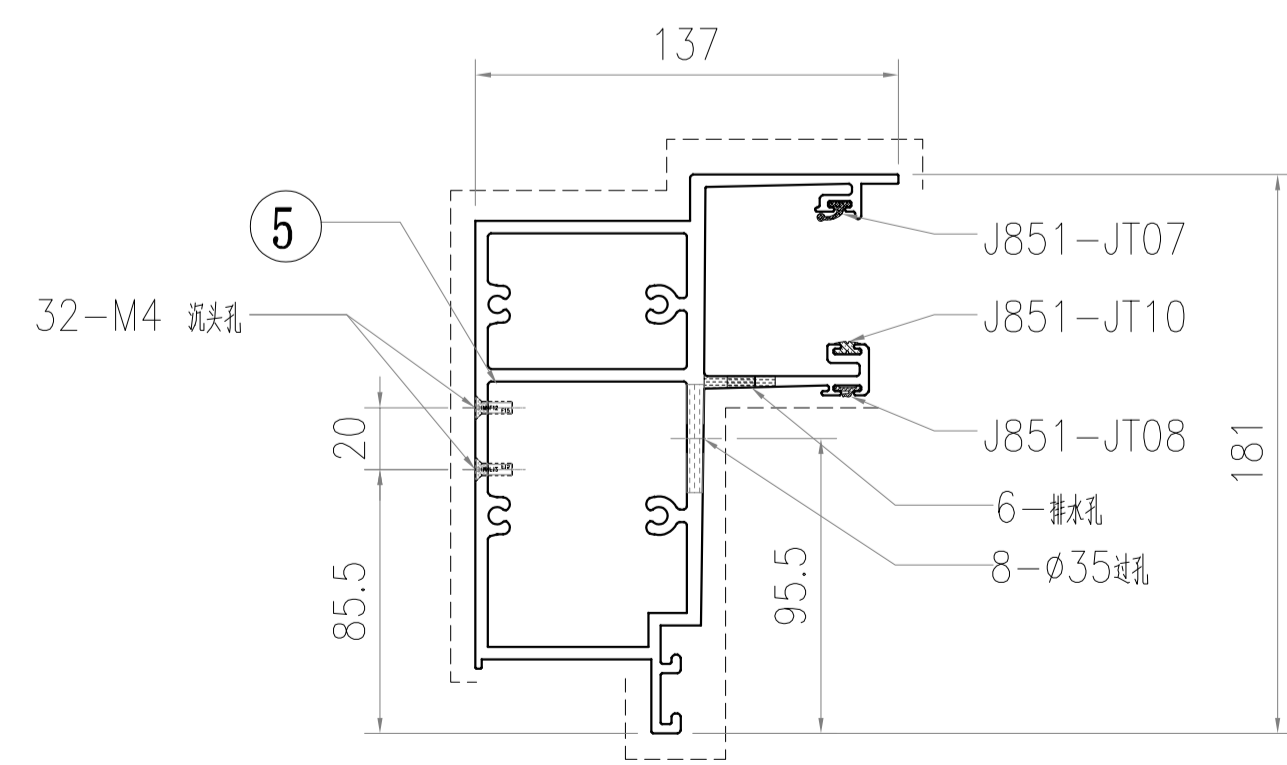
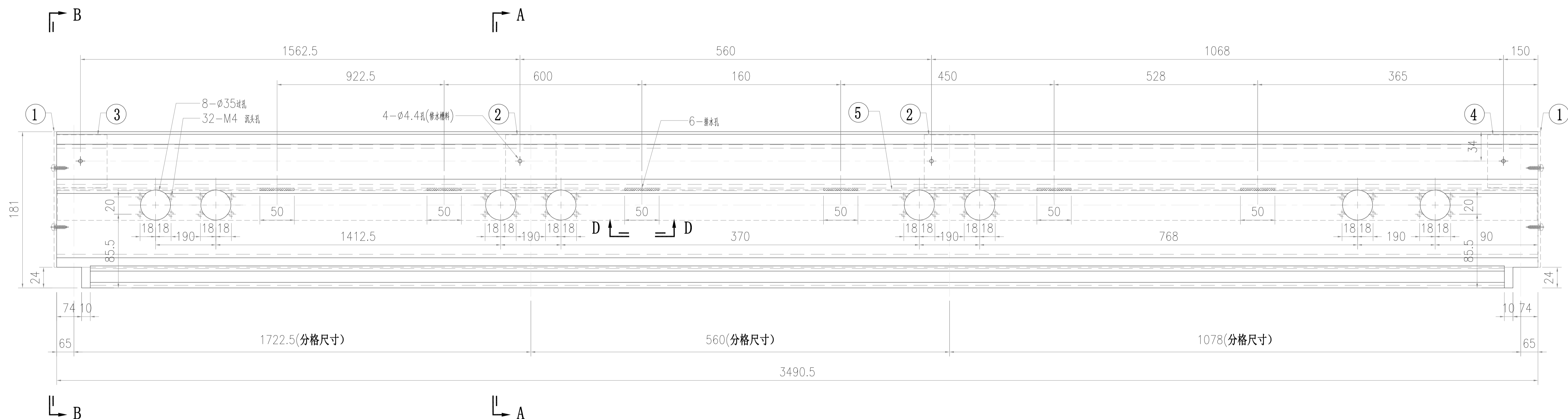
美特鋁質有限公司
MIDI Aluminium Fabricator Ltd.

修改	-	-	-	採用工廠	-	地盤	✓
日期	-	-	-	材料顏色	AL2: ECK3X10063S-XF1	圖紙名稱	材料

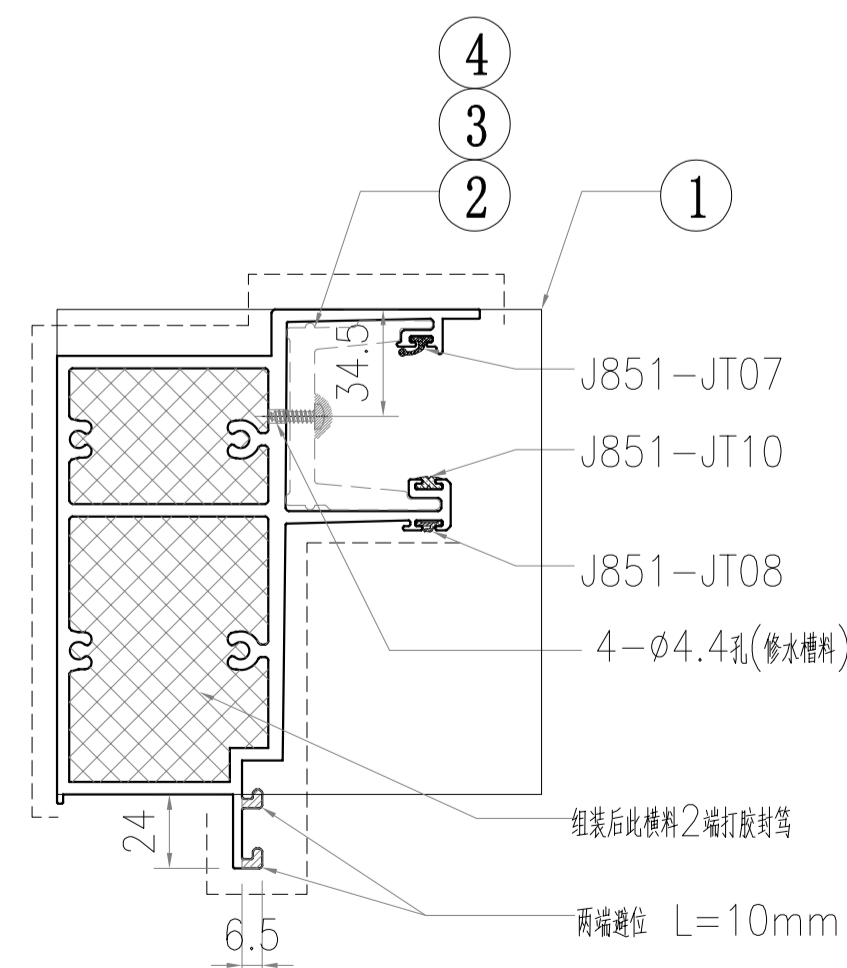
工程號	J857
地盤	啟德6552
圖紙名稱	鋁料加工圖
材料	X86060

類別	制圖	復核	批准
物料號	李傳鵬	練松文	林仁安
	2022-02-18	2022-02-19	2022-02-20

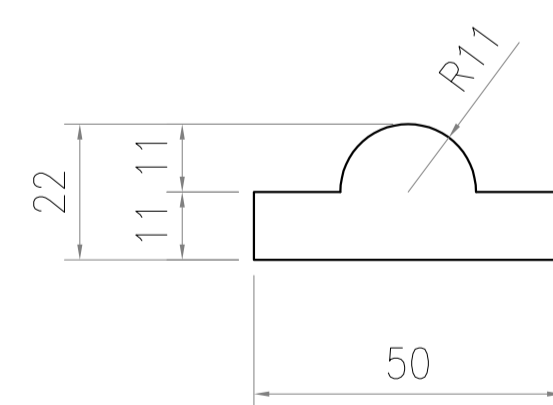
圖號	X86060-ST36G
數量	-
單件重量	-
(KG)	



SECTION A-A

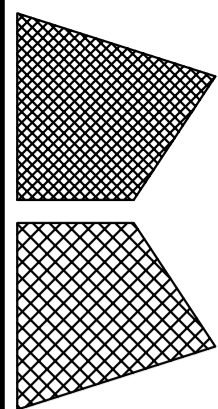


SECTION B-B



SECTION D-D
比例 1:2

5	B3418-P25	3488	1
4	X86079-P04	200	1
3	X86079-P03	200	1
2	X86079-P01	250	2
1	AC-077	-	2
S/N	部件编号	L	数量



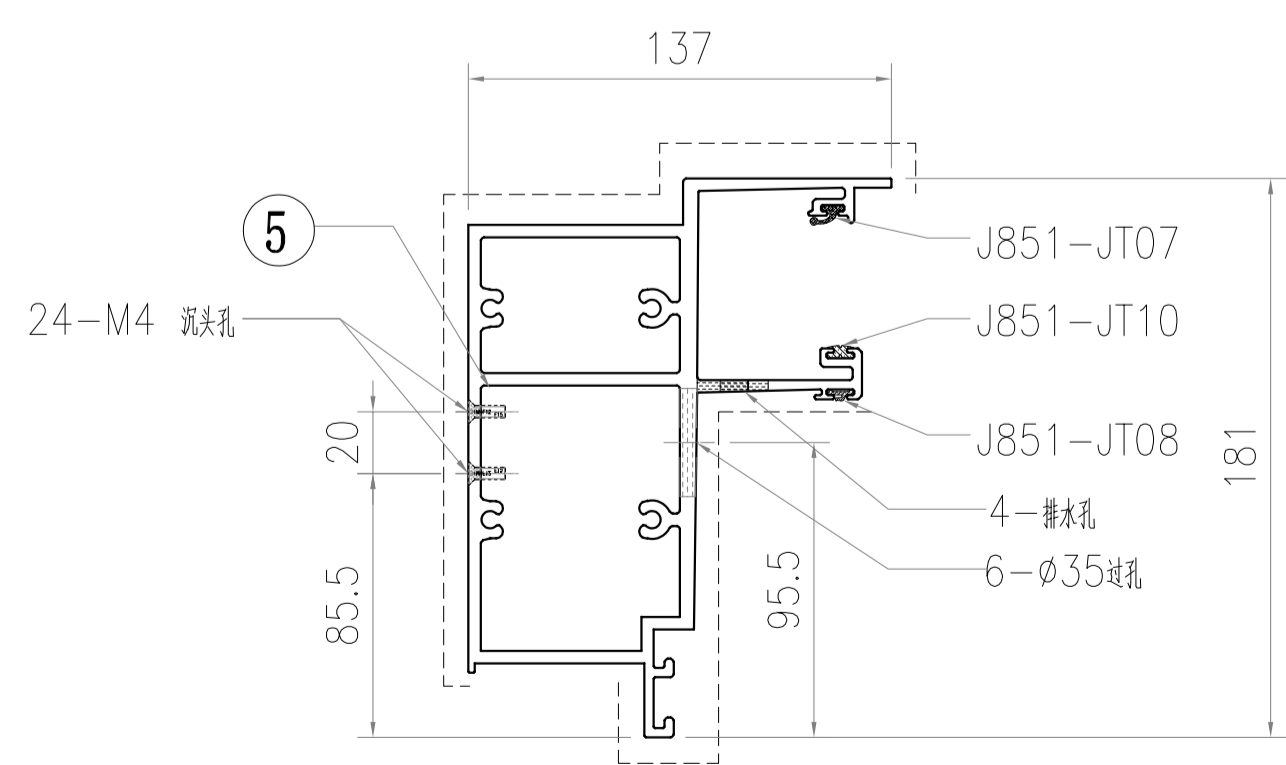
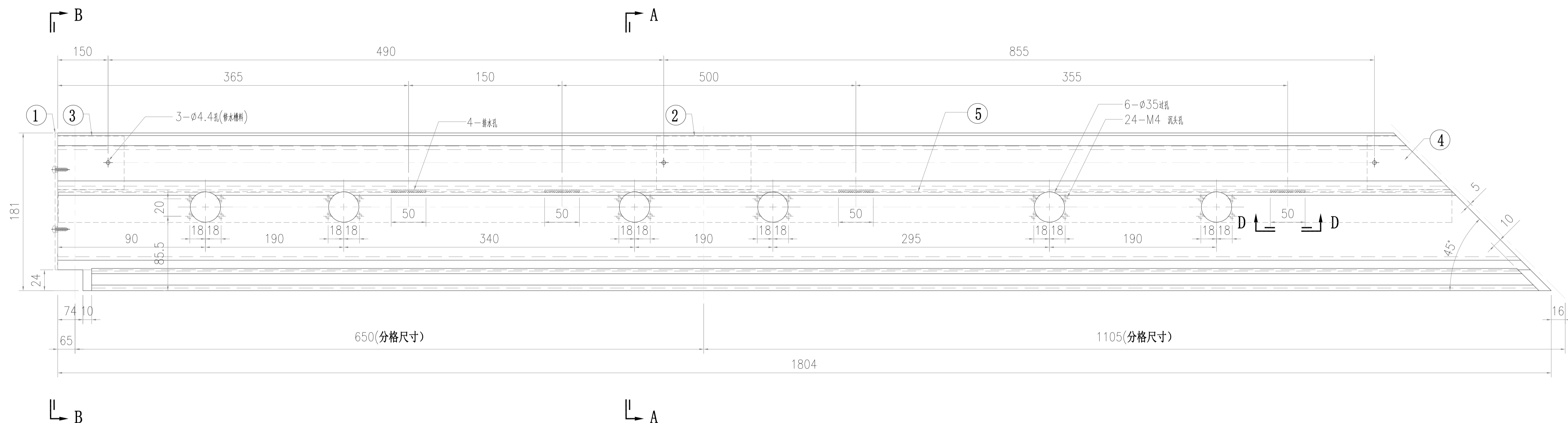
美特鋁質有限公司
MIDI Aluminium Fabricator Ltd.

修改	-	-	-
日期	-	-	-
採用工廠	-	地盤	✓
材料顏色	AL2: ECK3X10063S-XF1	材料	X86060

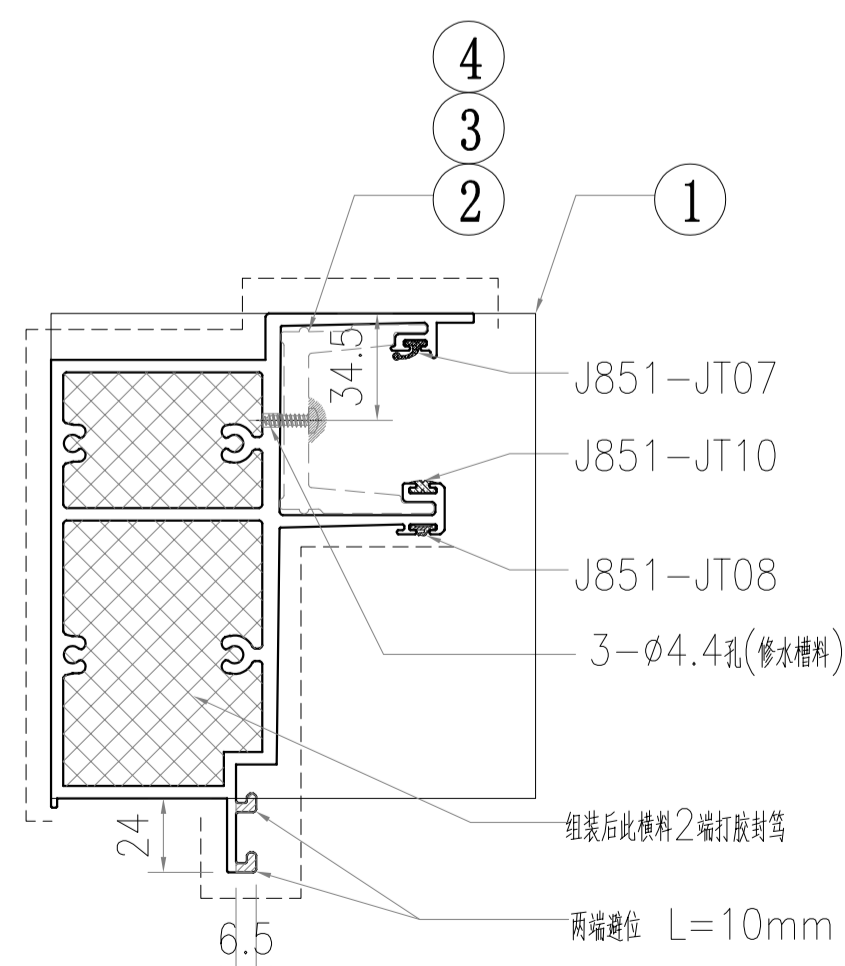
工程號	J857
地盤	啟德6552
圖紙名稱	鋁料加工圖
材料	X86060

類別	制圖	李傳鵬	2022-02-18
批准	復核	林仁安	2022-02-20
物料號		練松文	2022-02-19

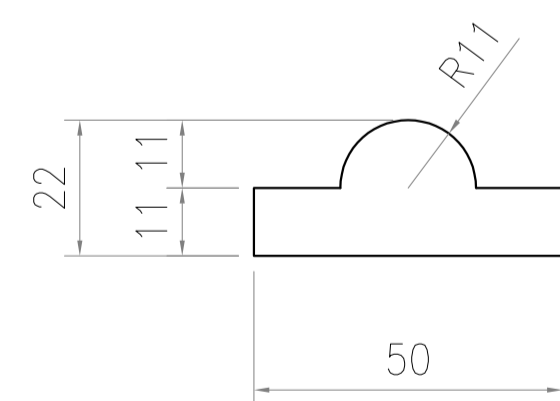
圖號	X86060-ST37G
數量	-
單件重量	-
(KG)	



SECTION A-A

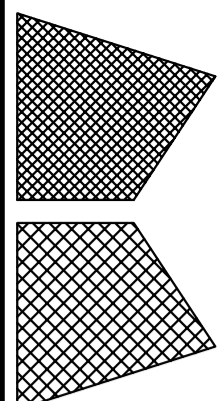


SECTION B-B



SECTION D-D
比例 1:2

5	B3418-P26	1689	1
4	X86079-P05	250	1
3	X86079-P03	200	1
2	X86079-P01	250	1
1	AC-077	-	1
S/N	部件编号	L	数量



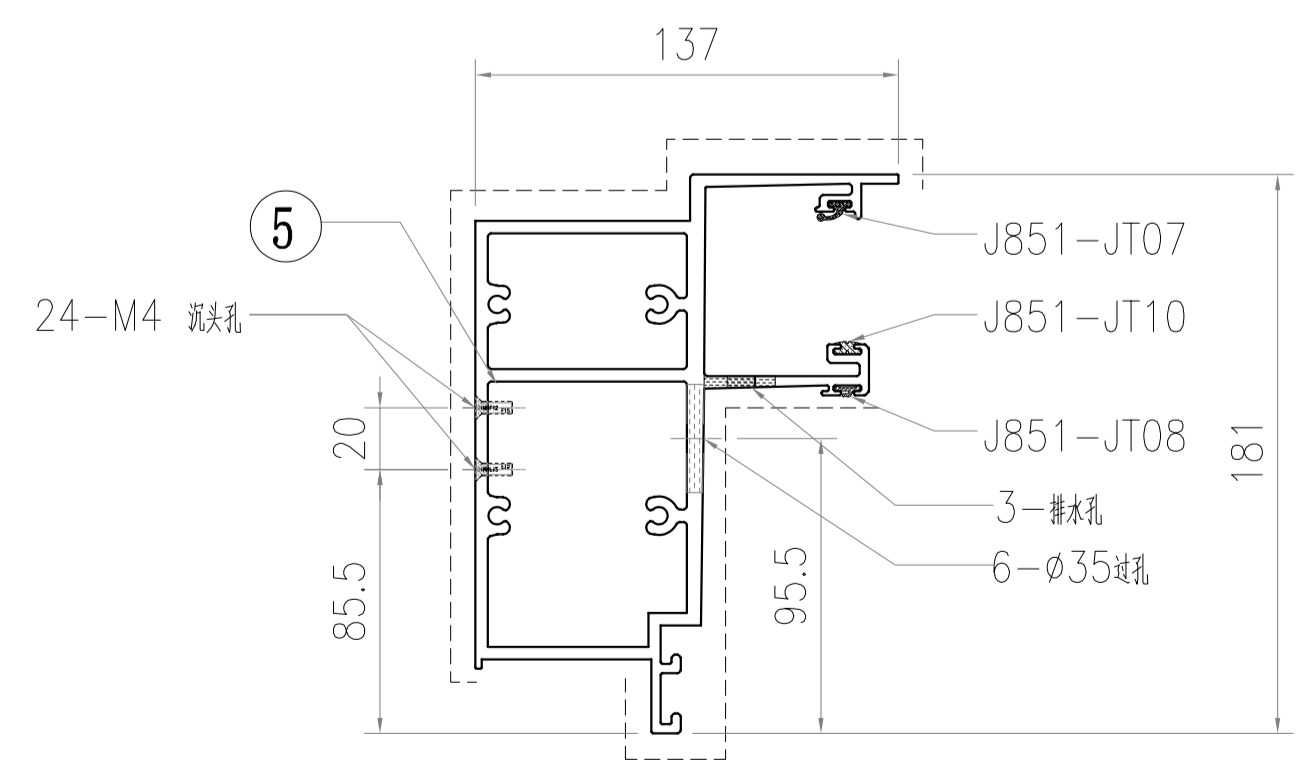
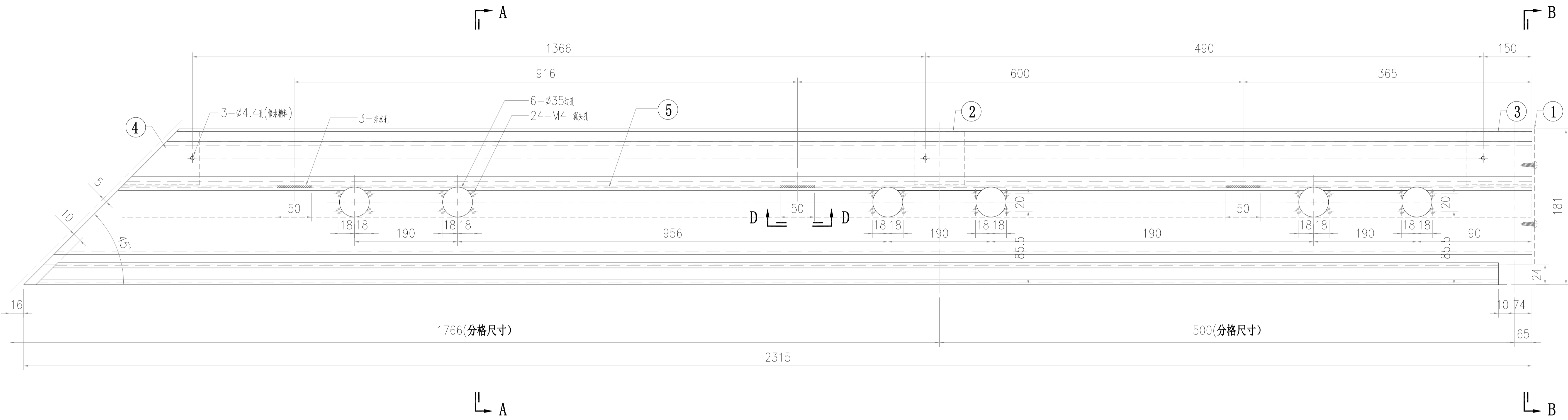
美特鋁質有限公司
MIDI Aluminium Fabricator Ltd.

修改	-	-	-
日期	-	-	-
採用工廠	-	地盤	✓
材料顏色	AL2: ECK3X10063S-XF1	圖紙名稱	圖紙名稱

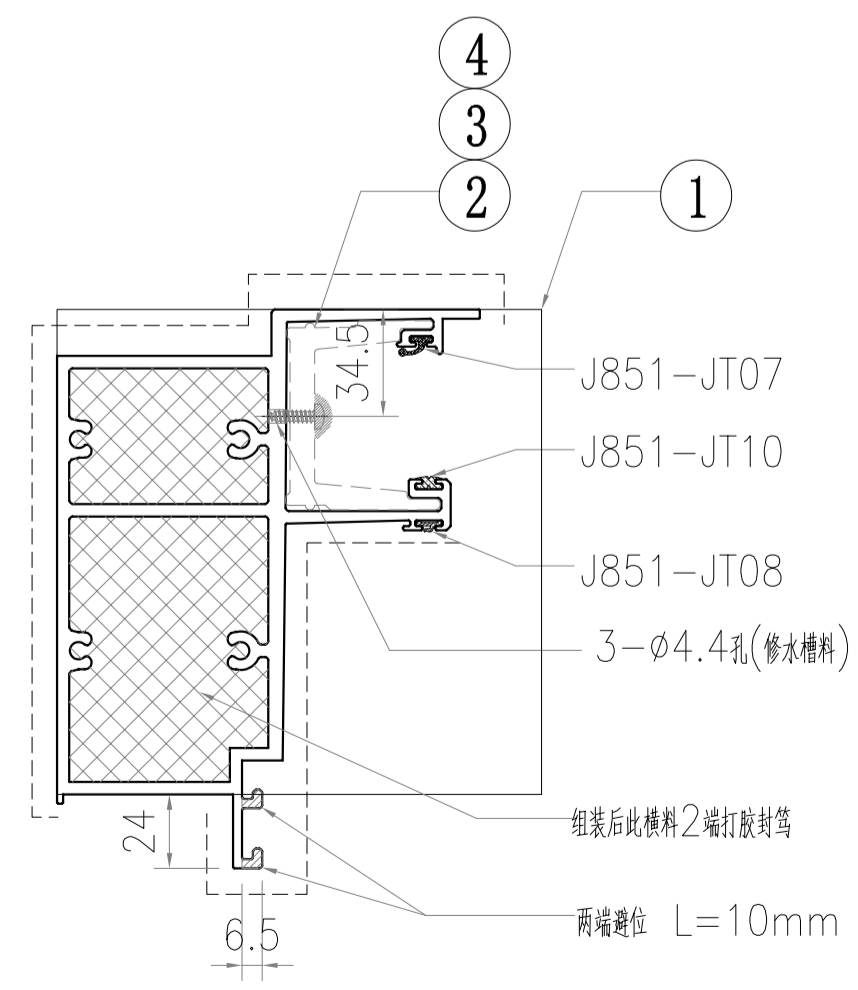
工程號	J857
地盤	啟德6552
材料	X86060

類別	制圖	李傳鵬	2022-02-18
批准	復核	林仁安	2022-02-20
物料號			

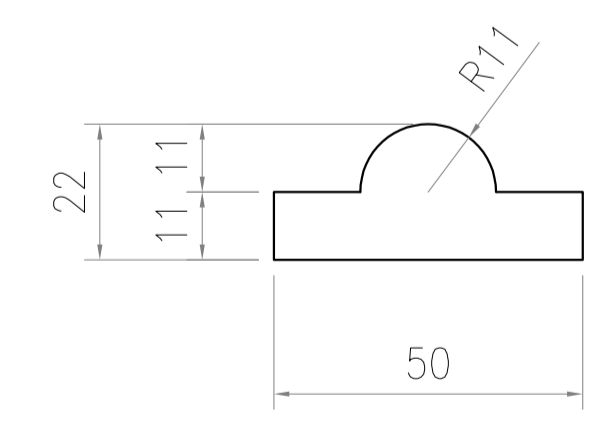
圖號	X86060-ST38G
數量	-
單件重量	(KG)



SECTION A-A

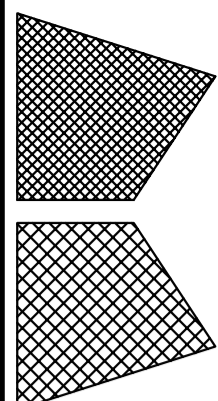


SECTION B-B



SECTION D-D
比例 1:2

5	B3418-P27	2200	1
4	X86079-P06	250	1
3	X86079-P04	200	1
2	X86079-P01	250	1
1	AC-077	-	1
S/N	部件编号	L	数量



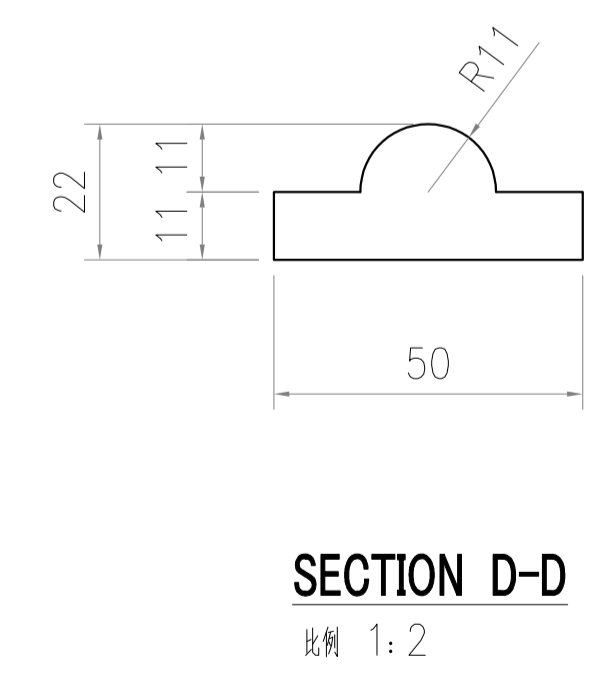
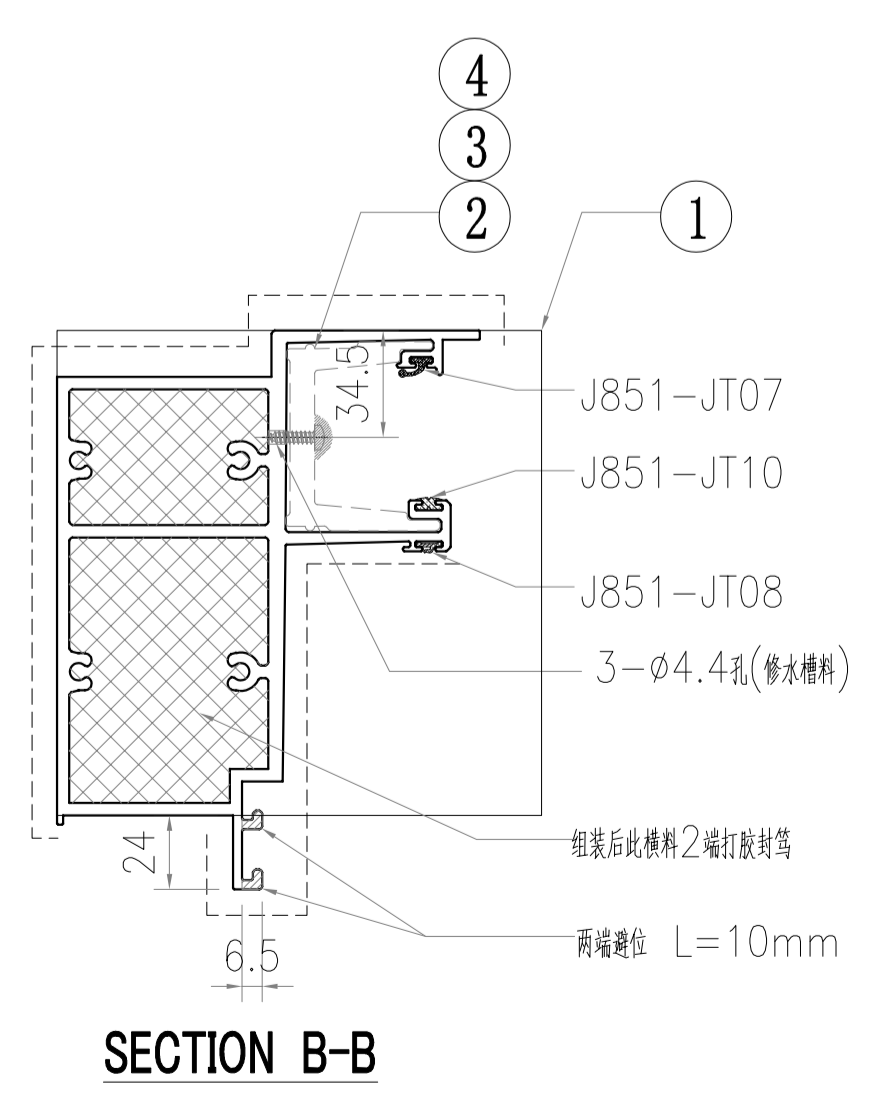
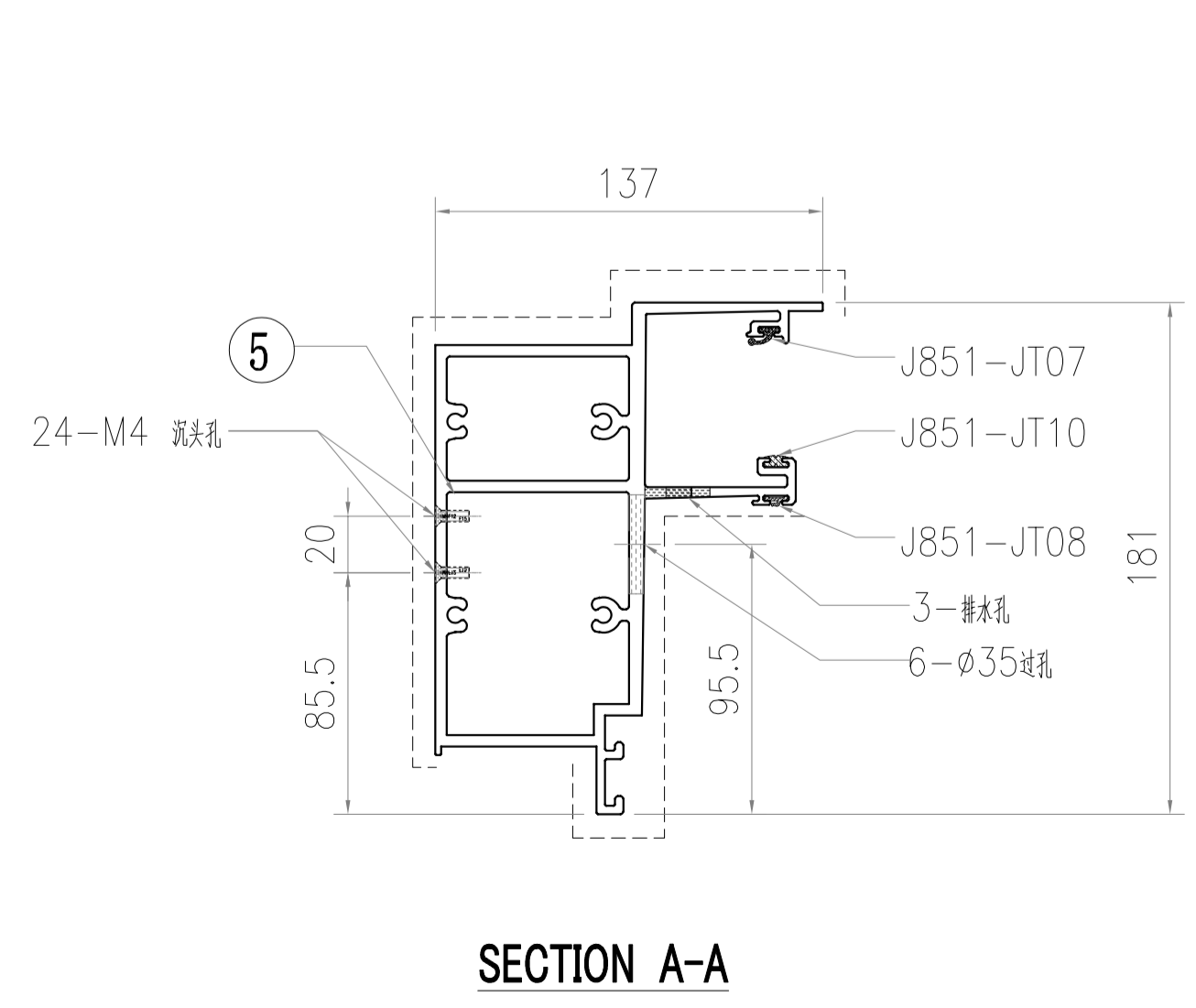
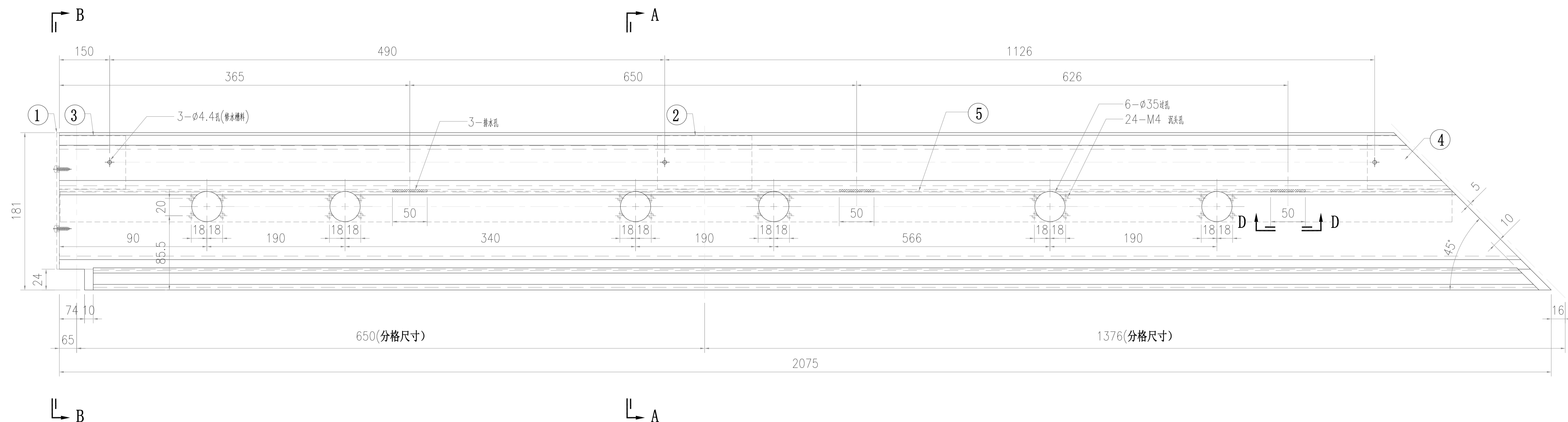
美特鋁質有限公司
MIDI Aluminium Fabricator Ltd.

修改	-	-	-
日期	-	-	-
採用工廠	-	地盤	✓
材料顏色	AL2: ECK3X10063S-XF1	材料	X86060

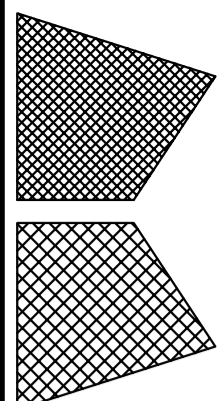
工程號	J857
地盤	啟德6552
圖紙名稱	鋁料加工圖
材料	X86060

類別	制圖	李傳鵬	2022-02-18
批准	復核	林仁安	2022-02-20
物料號		林仁安	2022-02-19

圖號	X86060-ST39G
數量	-
單件重量	-
(KG)	



5	B3418-P28	1959.5	1
4	X86079-P05	250	1
3	X86079-P03	200	1
2	X86079-P01	250	1
1	AC-077	-	1
S/N	部件编号	L	数量



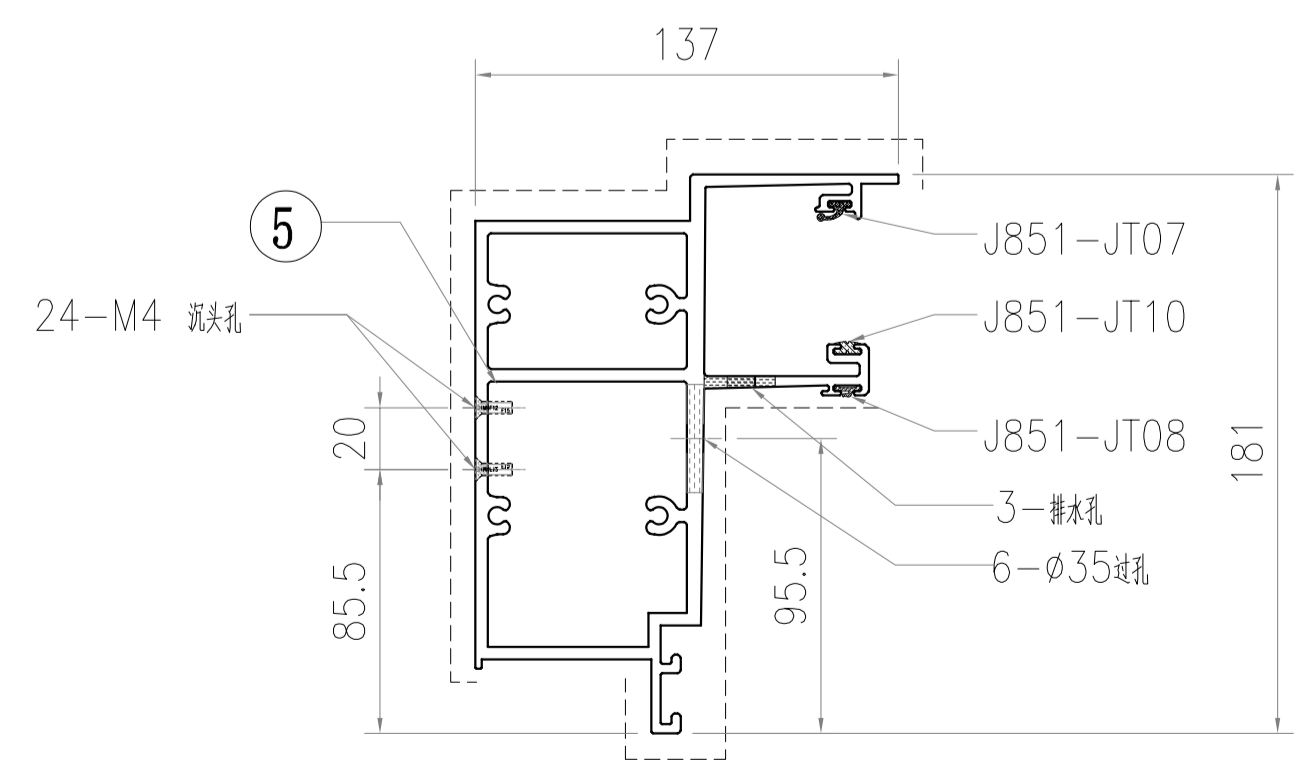
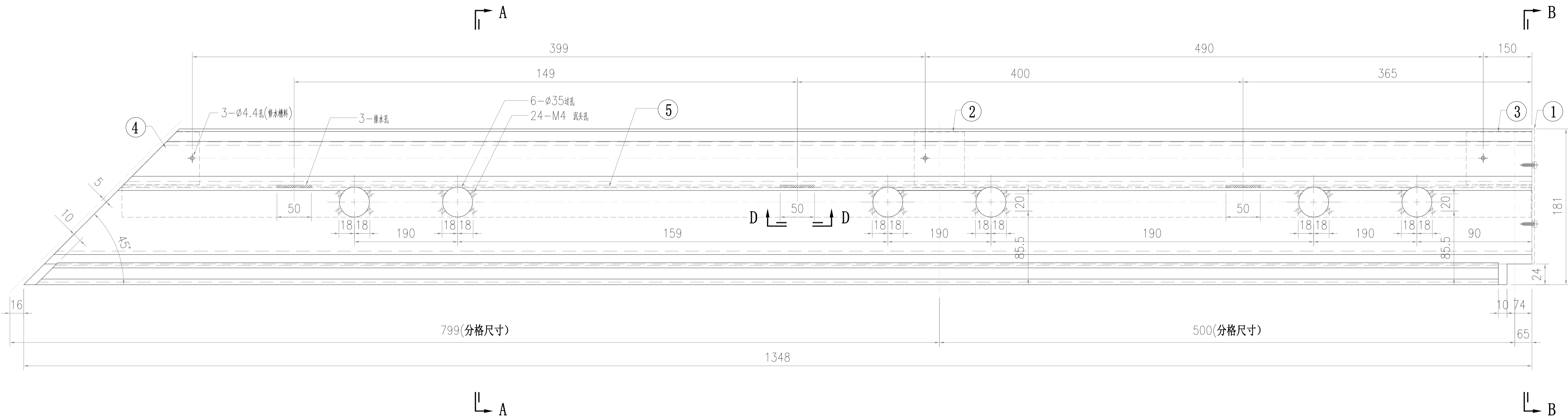
美特铝质有限公司
MIDI Aluminium Fabricator Ltd.

修改	-	-	-
日期	-	-	-
材料	采用	工厂	-
颜色	AL2: ECK3X10063S-XF1	地盘	✓

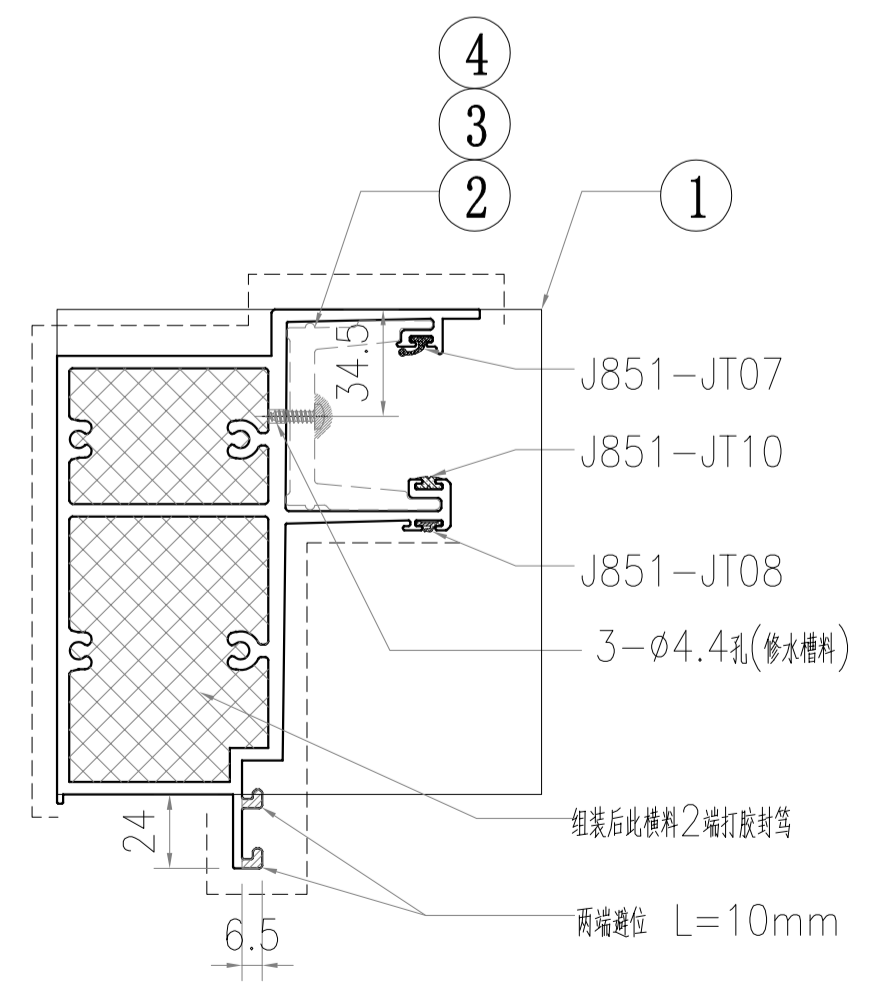
工程号	J857
地盘	啟德6552
图纸名称	铝料加工图
材料	X86060

类别	制圖	李傳鵬	2022-02-18
復核	林仁安	2022-02-19	2022-02-20
物料號	-	-	-

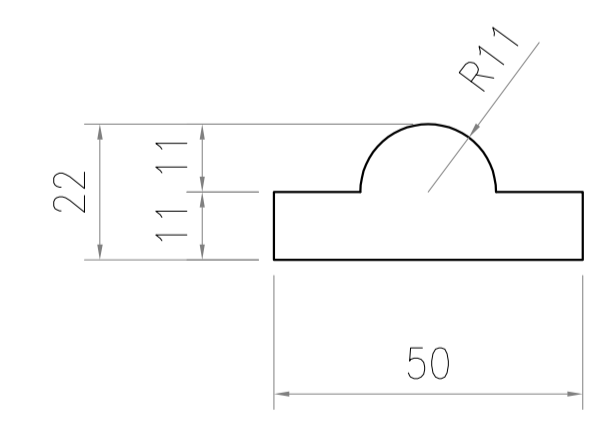
圖號	X86060-ST40G
數量	-
單件重量	-
(KG)	-



SECTION A-A

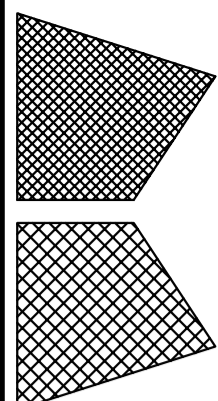


SECTION B-B



SECTION D-D
比例 1:2

5	B3418-P29	1232.5	1
4	X86079-P06	250	1
3	X86079-P04	200	1
2	X86079-P01	250	1
1	AC-077	-	1
S/N	部件编号	L	數量



美特铝质有限公司
MIDI Aluminium Fabricator Ltd.

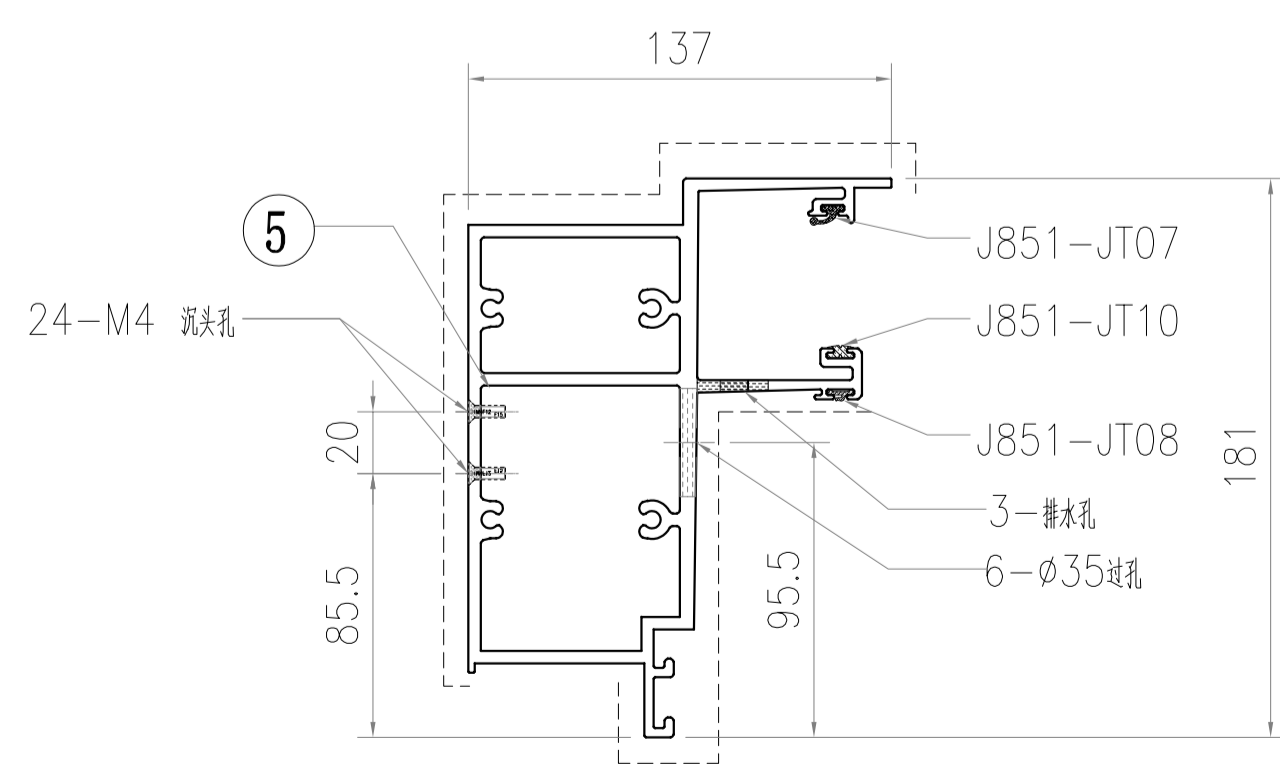
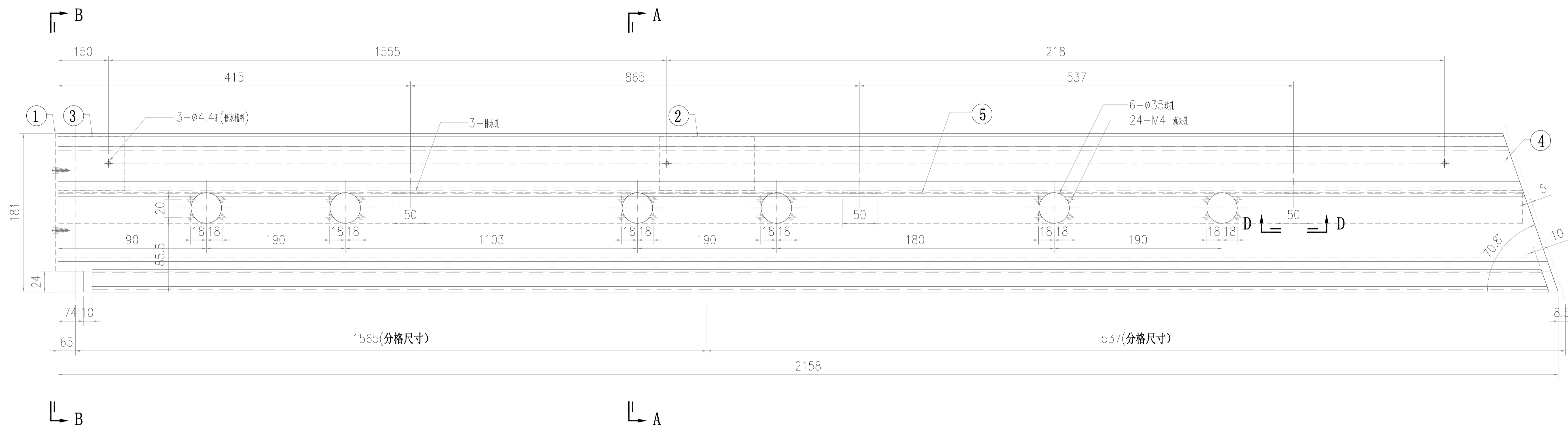
修改	-	-	-
日期	-	-	-

材料	AI2: ECK3X10063S-XF1
採用工廠	-
地盤	✓

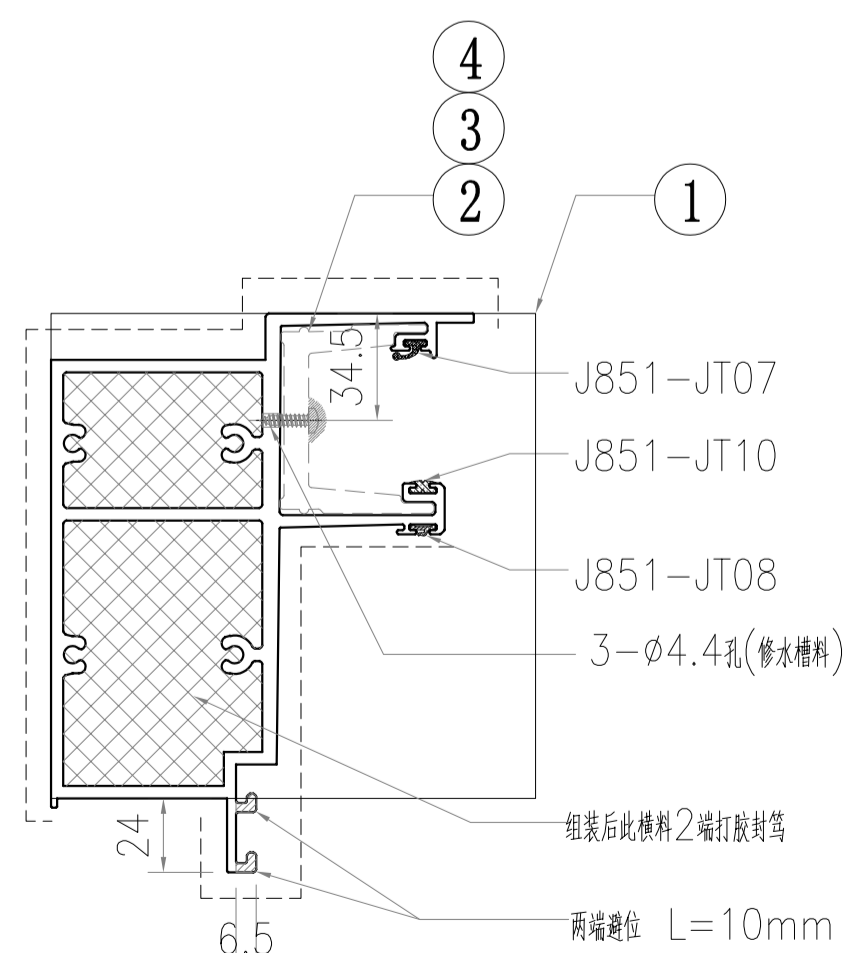
工程號	J857
地盤	啟德6552
圖紙名稱	铝料加工图
材料	X86060

類別	制圖
制圖	李傳鵬
復核	練松文
批准	林仁安
物料號	2022-02-18
	2022-02-19
	2022-02-20

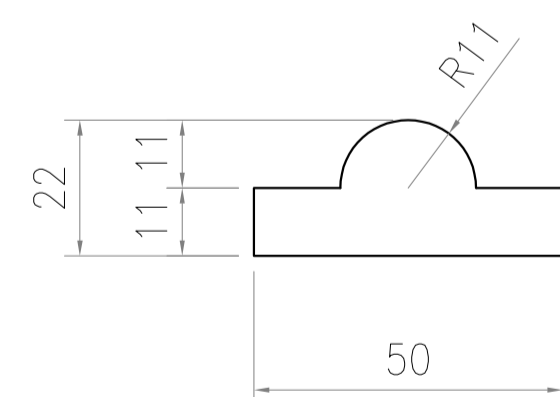
圖號	X86060-ST41G
數量	-
單件重量	-
(KG)	



SECTION A-A

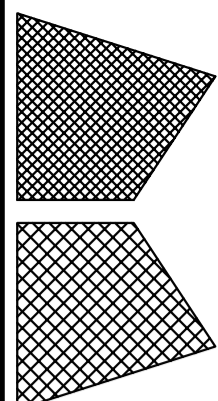


SECTION B-B



SECTION D-D
比例 1:2

5	B3418-P30	2116.5	1
4	X86079-P07	250	1
3	X86079-P03	200	1
2	X86079-P01	250	1
1	AC-077	-	1
S/N	部件编号	L	数量

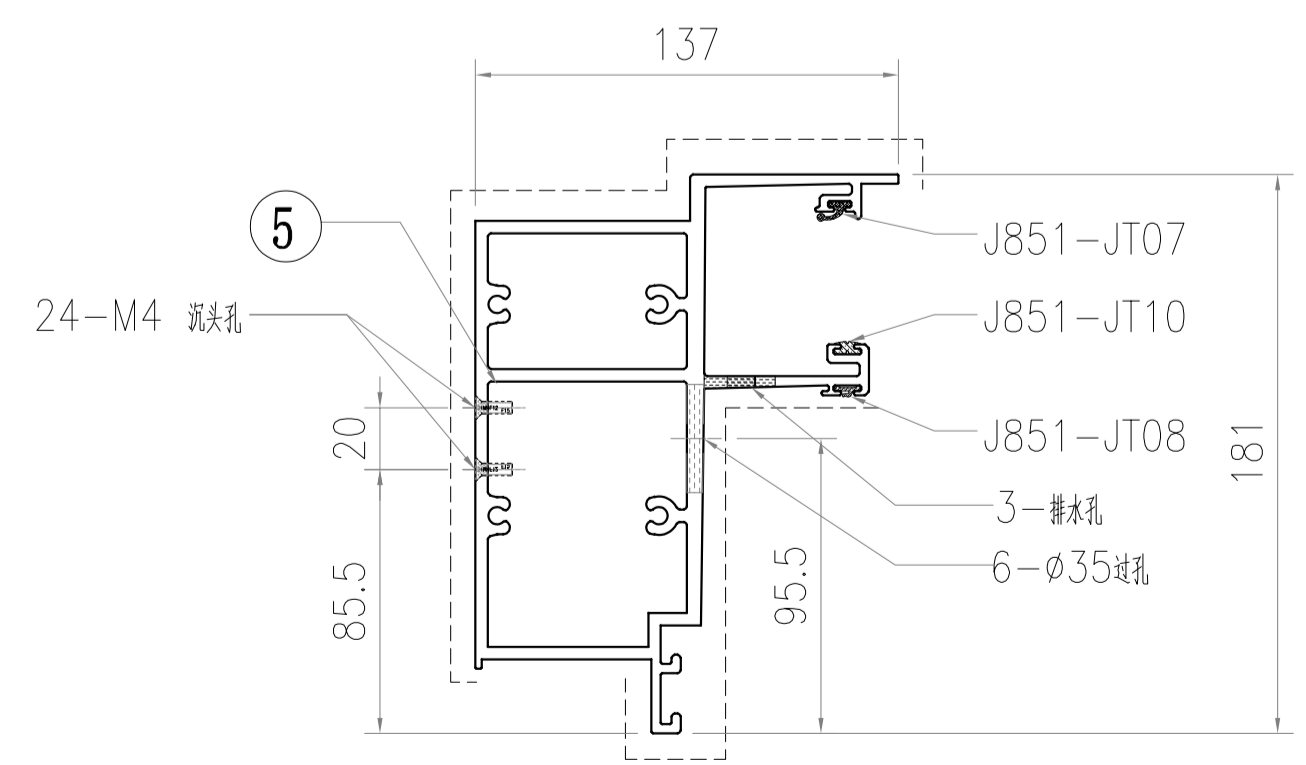
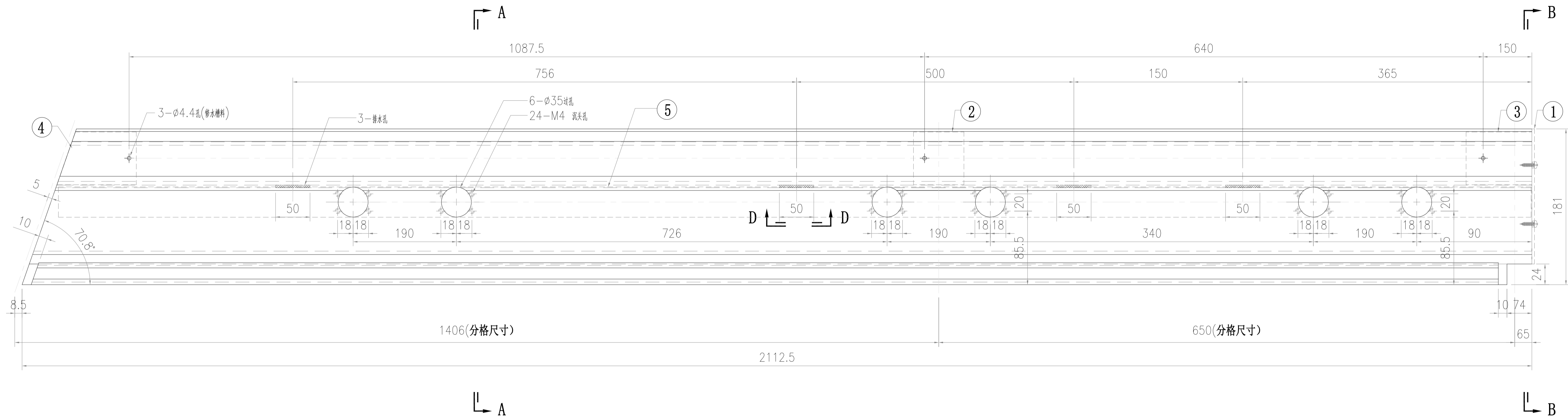


美特鋁質有限公司
MIDI Aluminium Fabricator Ltd.

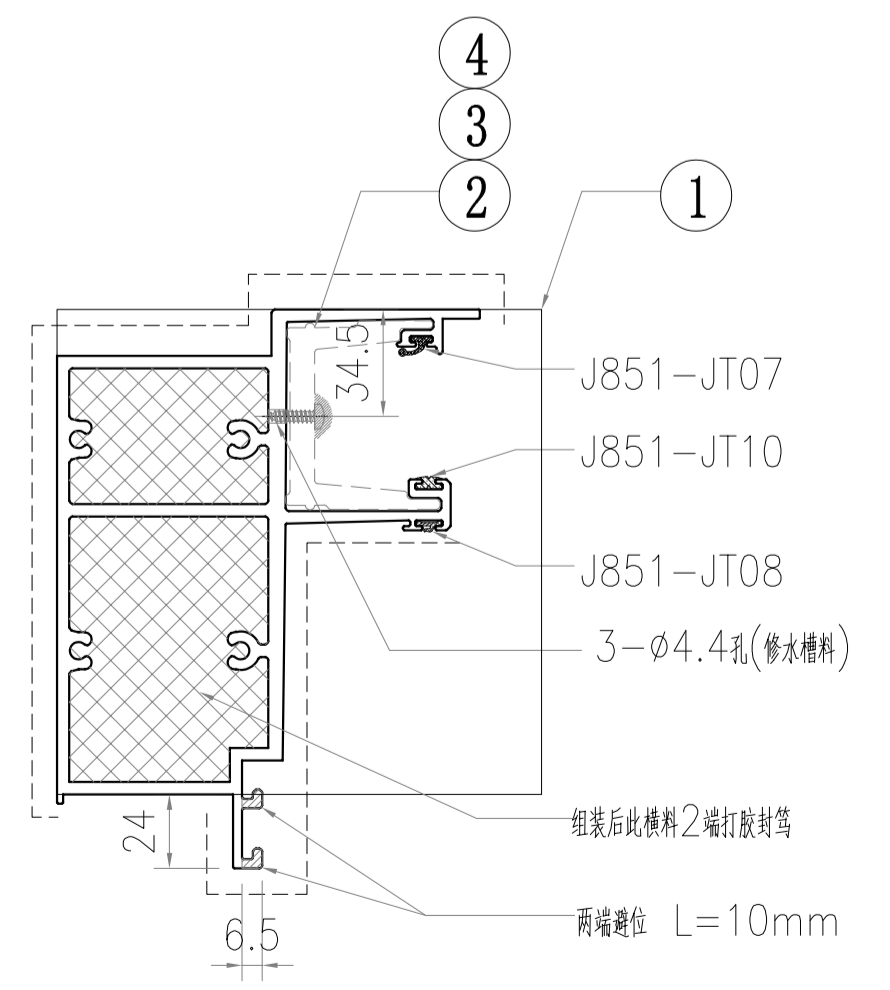
修改	-	-	-	採用工廠	-	地盤	✓
日期	-	-	-	材料顏色	AL2: ECK3X10063S-XF1	圖紙名稱	圖紙名稱

工程號	J857
地盤	啟德6552
材料	X86060

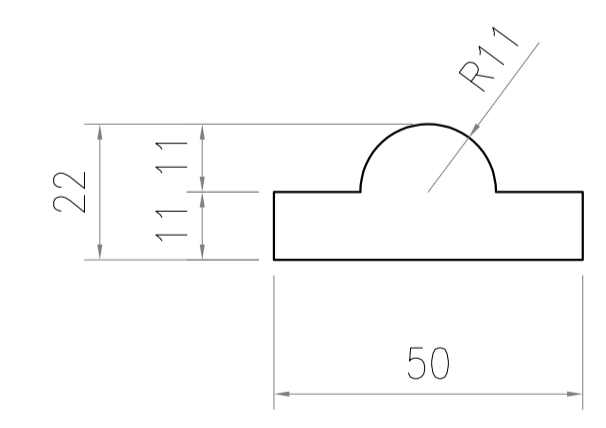
類別	制圖	李傳鵬	2022-02-18	物料號	-
批准	復核	林仁安	2022-02-20	圖號	X86060-ST42G
數量	-	單件重量	-	(KG)	-



SECTION A-A



SECTION B-B

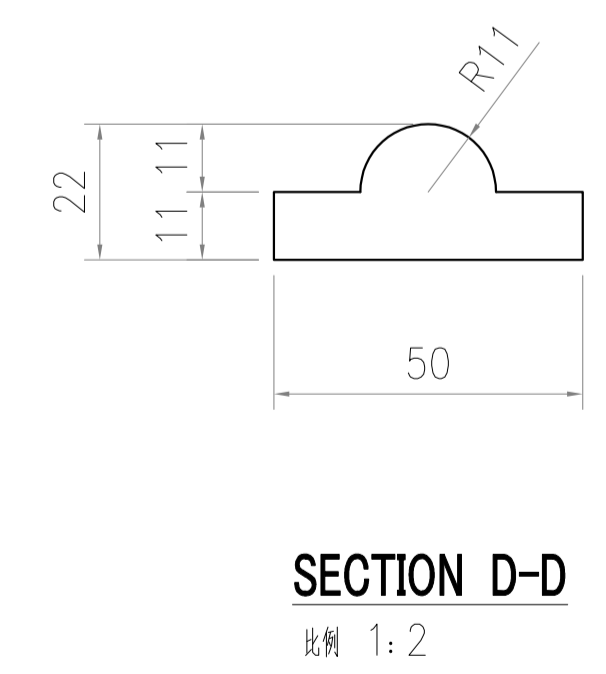
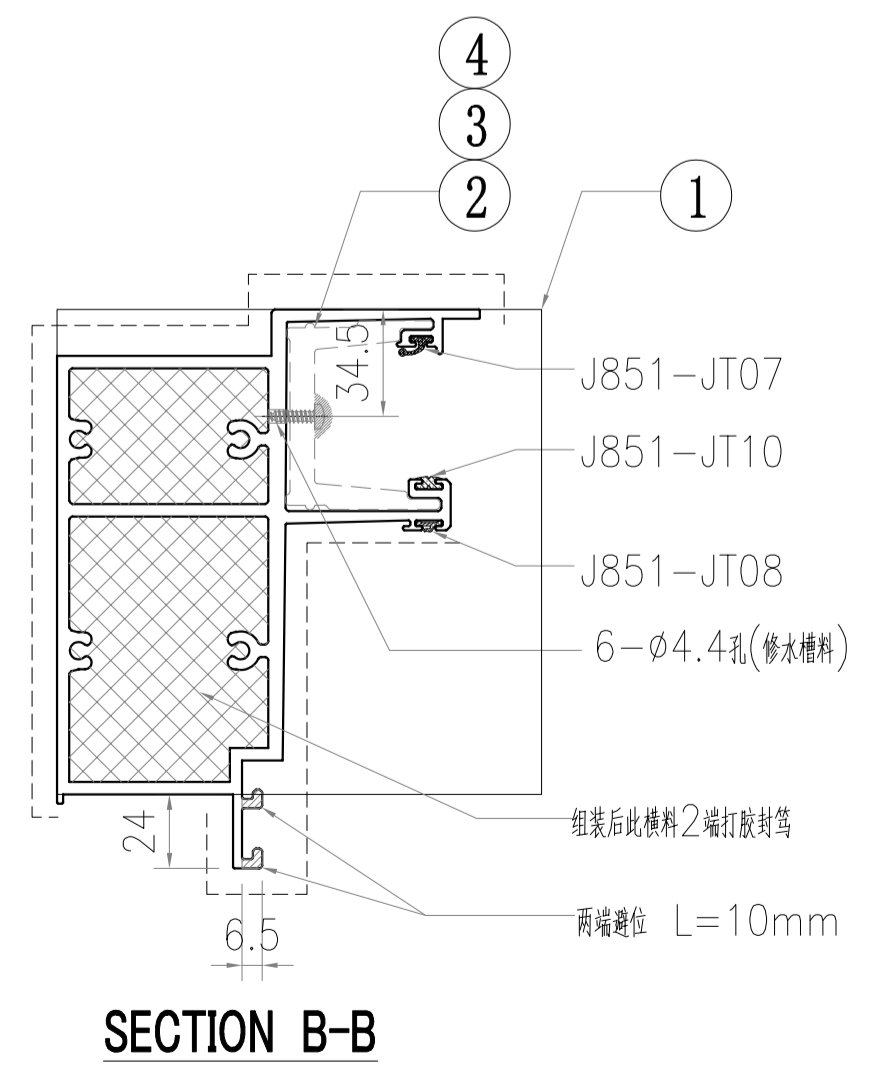
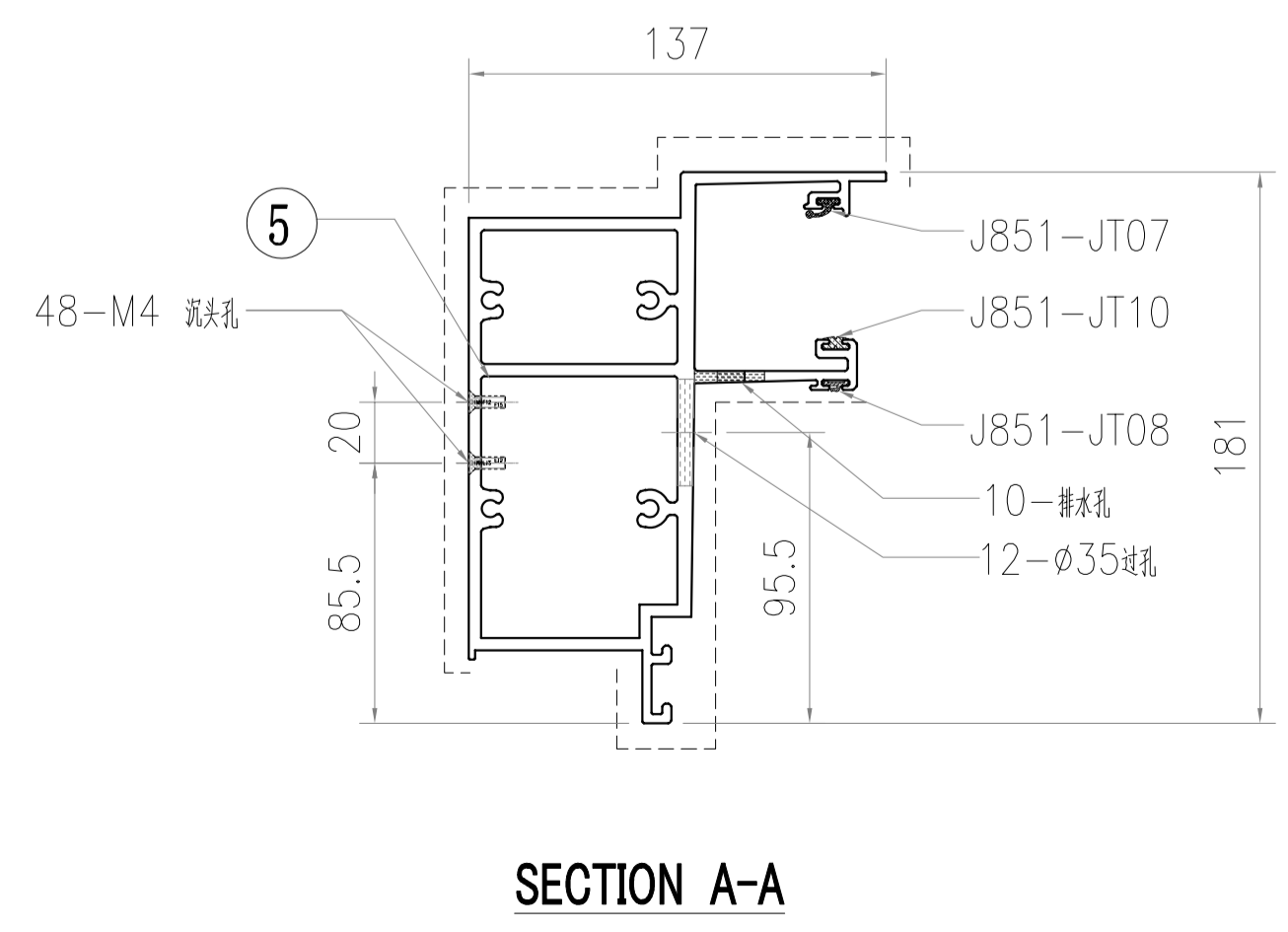
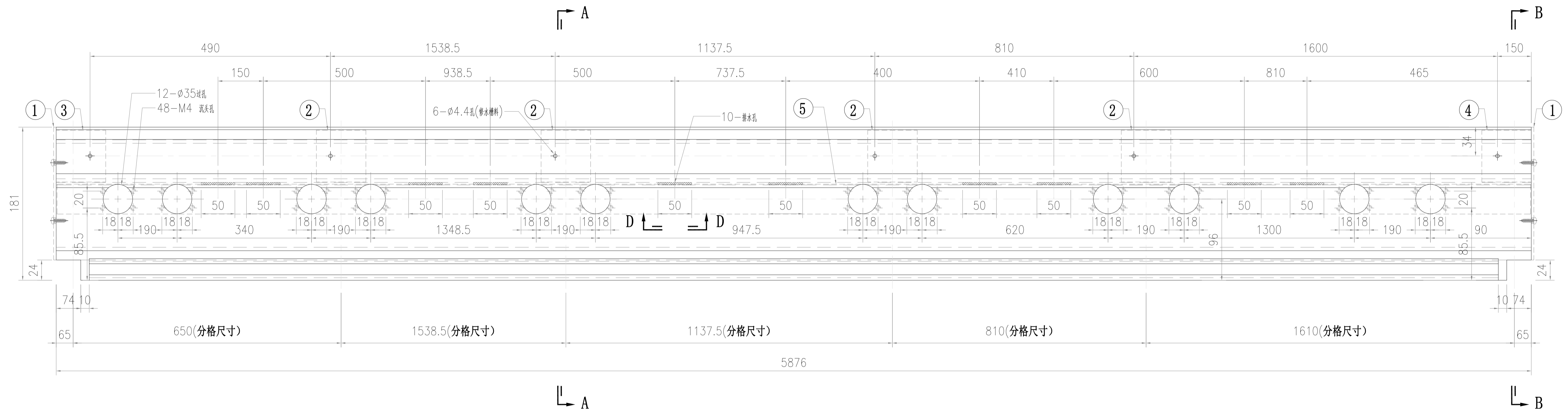


SECTION D-D
比例 1:2

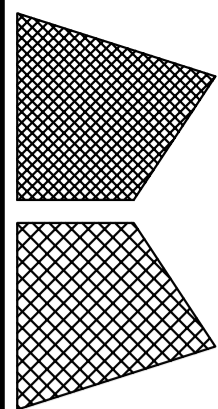
5	B3418-P31	2071	1
4	X86079-P08	250	1
3	X86079-P04	200	1
2	X86079-P01	250	1
1	AC-077	-	1
S/N	部件编号	L	数量

修改日期	-	-	-
採用工廠	-	-	-
材料顏色	AL2: ECK3X10063S-XF1	地盤	✓

工程號	J857	類別	-
地盤	啟德6552	制圖	李傳鵬
圖紙名稱	鋁料加工圖	審核	林仁安
材料	X86060	批准	林仁安
物料號	-	日期	2022-02-20
圖號	X86060-ST43G	日期	2022-02-19
數量	-	日期	2022-02-18
單件重量	-	數量	1
(KG)	-	圖號	X86060-ST43G



5	B3418-P32	5874	1
4	X86079-P04	200	1
3	X86079-P03	200	1
2	X86079-P01	250	4
1	AC-077	-	1
S/N	部件编号	L	数量



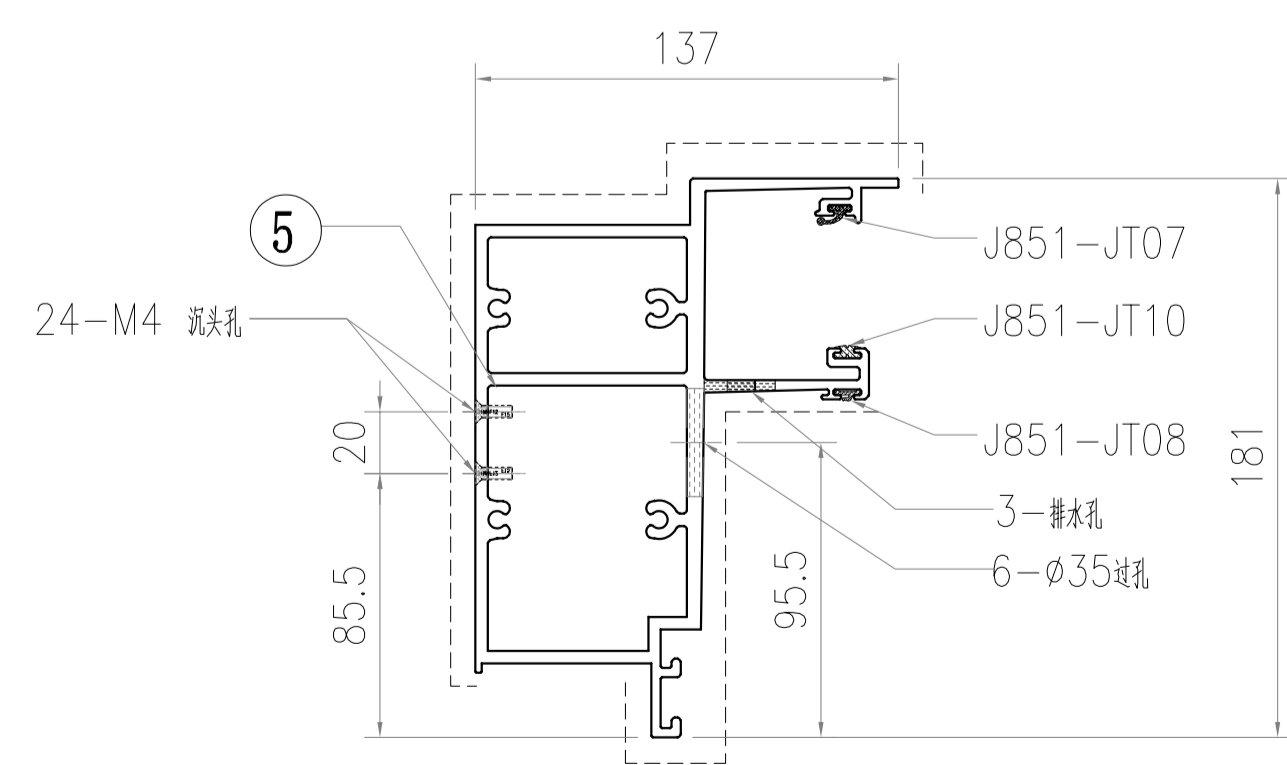
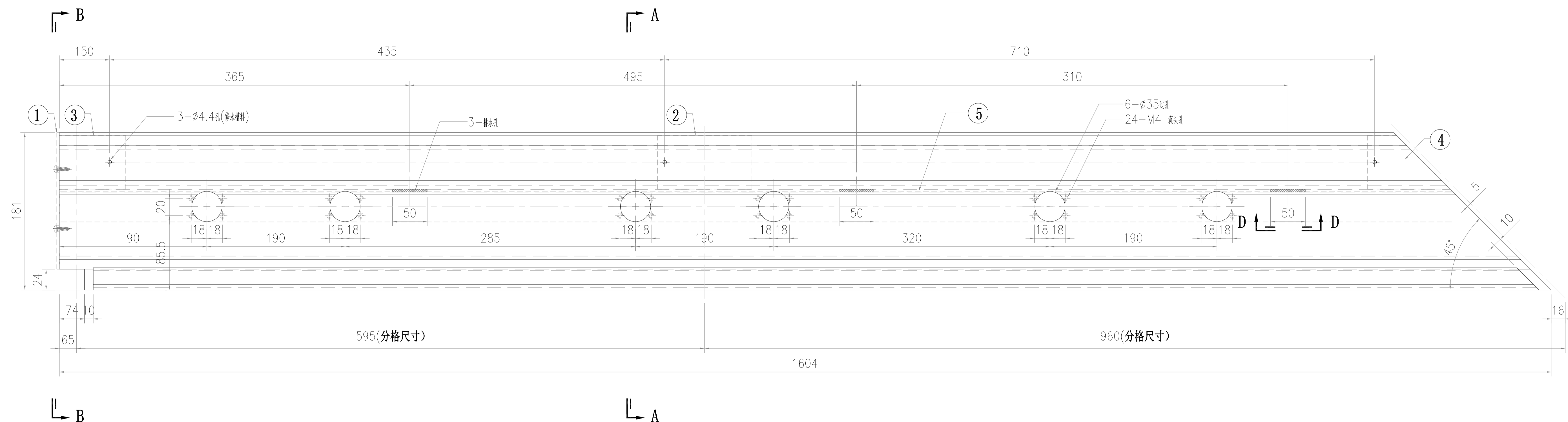
美特铝质有限公司
MIDI Aluminium Fabricator Ltd.

修改	-	-	-
日期	-	-	-
材料颜色	AI2: ECK3X10063S-XF1	地盤	✓
採用工廠	-	工程號	J857

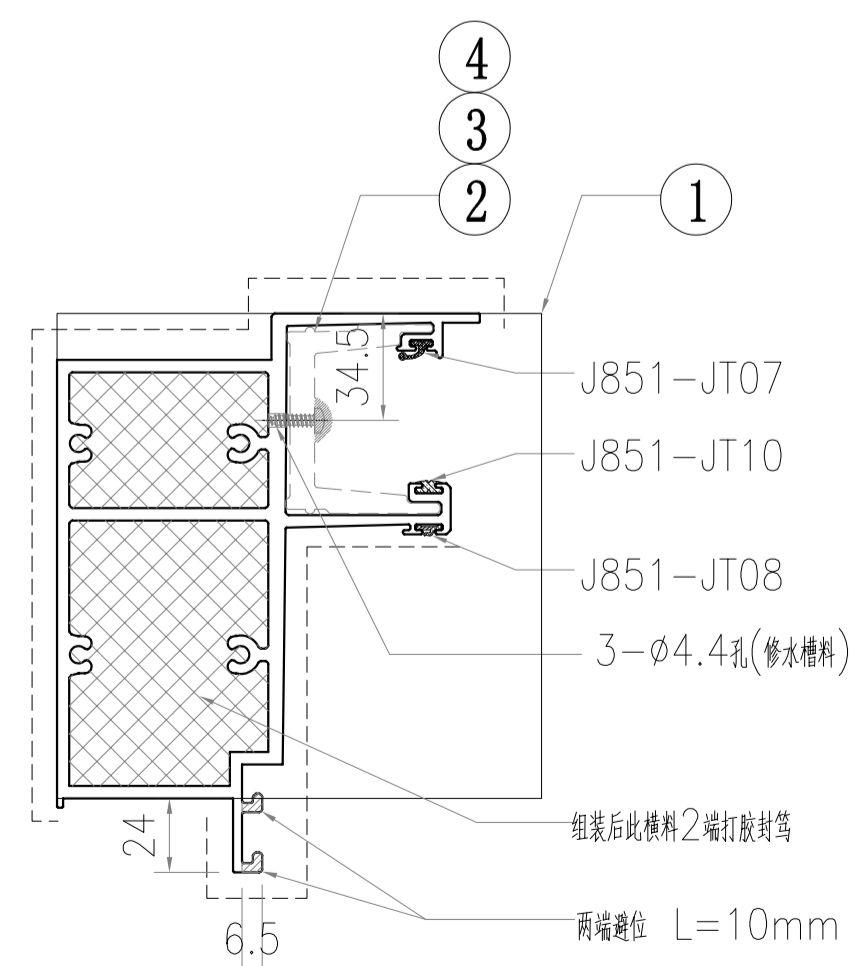
圖紙名稱	铝料加工图	工程號	J857
材料	X86060	地盤	啟德6552

批准	林仁安	復核	練松文	制圖	李傳鵬	類別	-
日期	2022-02-20	日期	2022-02-19	日期	2022-02-18	物料號	-

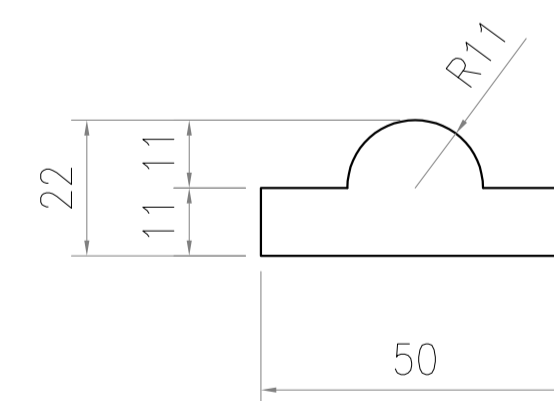
圖號	X86060-ST44G	數量	-
單件重量	-	(KG)	-



SECTION A-A

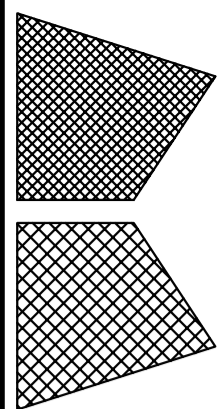


SECTION B-B



SECTION D-D
比例 1:2

5	B3418-P33	1489	1
4	X86079-P05	250	1
3	X86079-P03	200	1
2	X86079-P01	250	1
1	AC-077	-	1
S/N	部件编号	L	数量



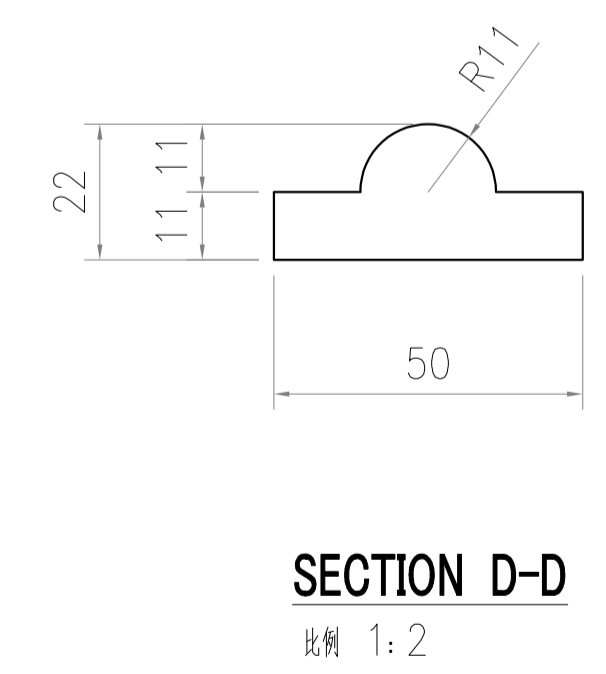
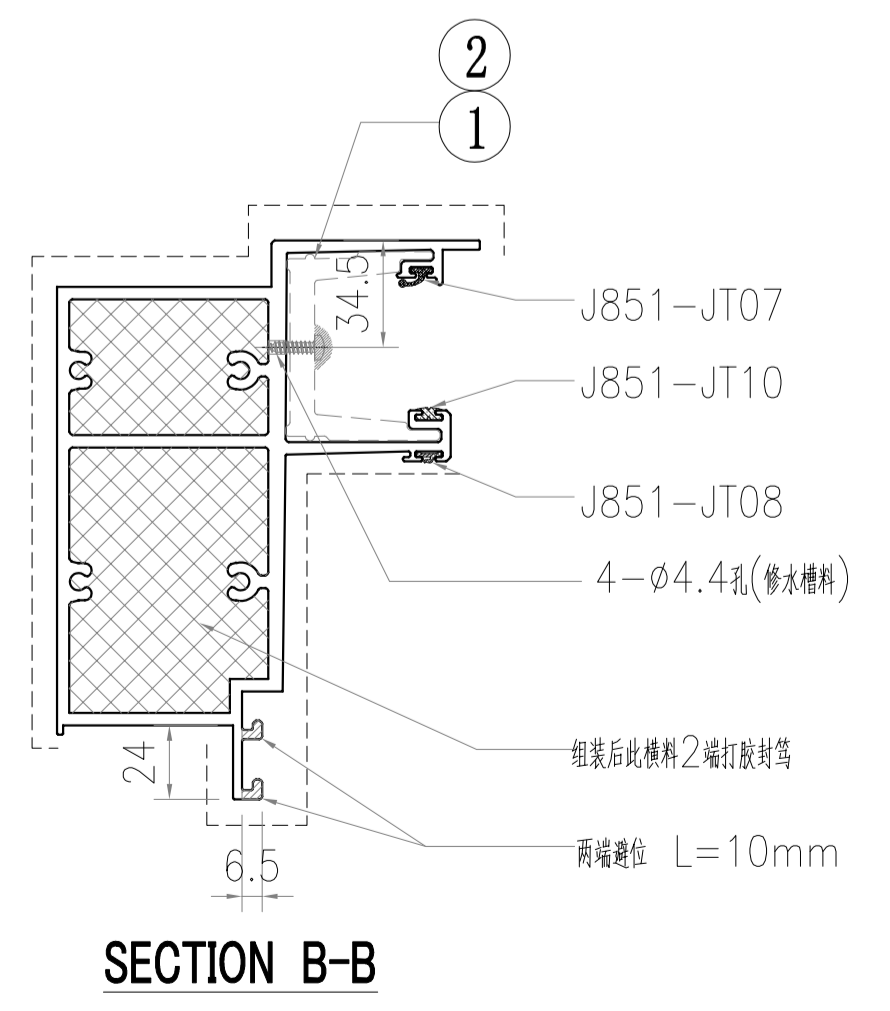
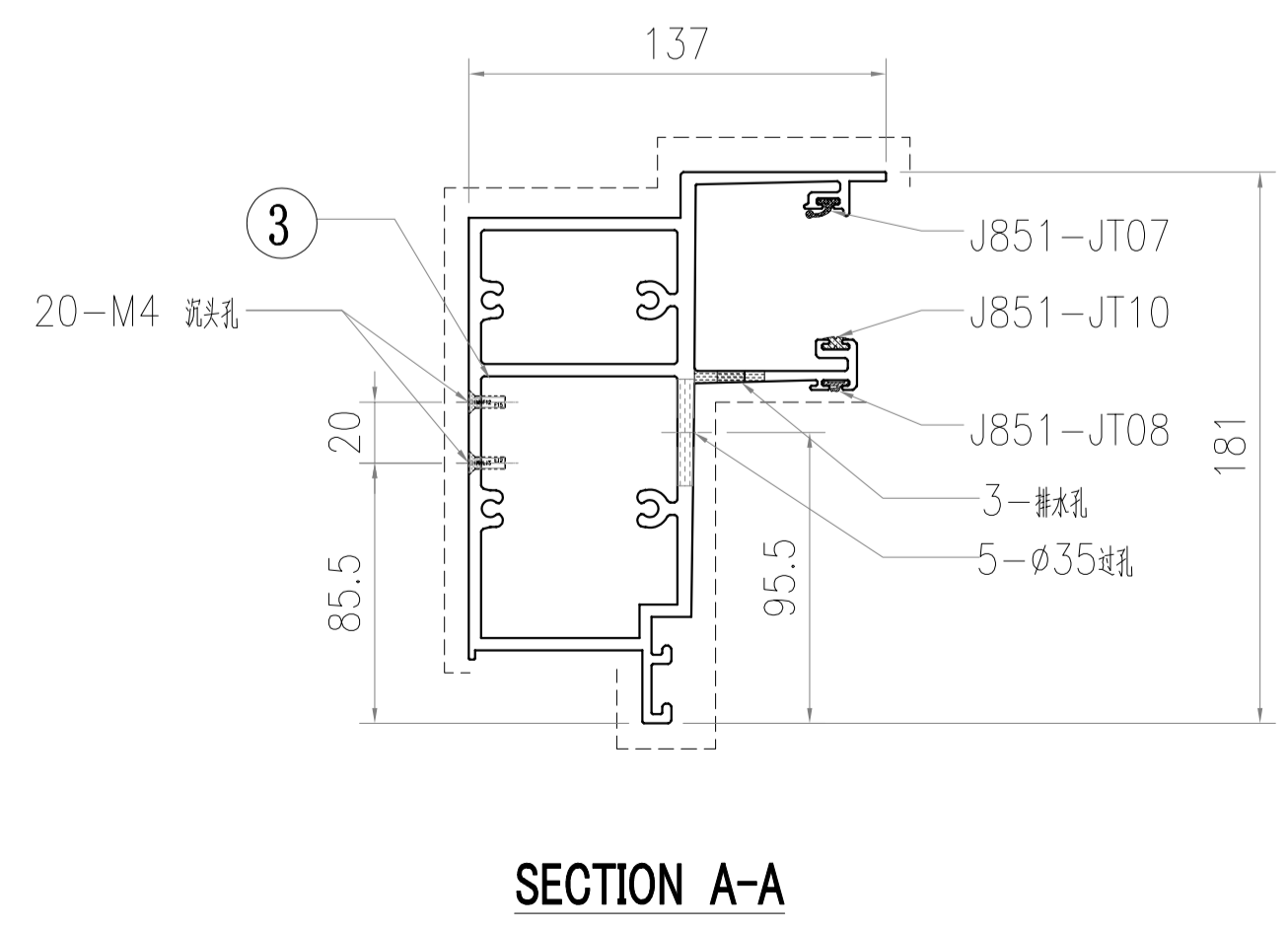
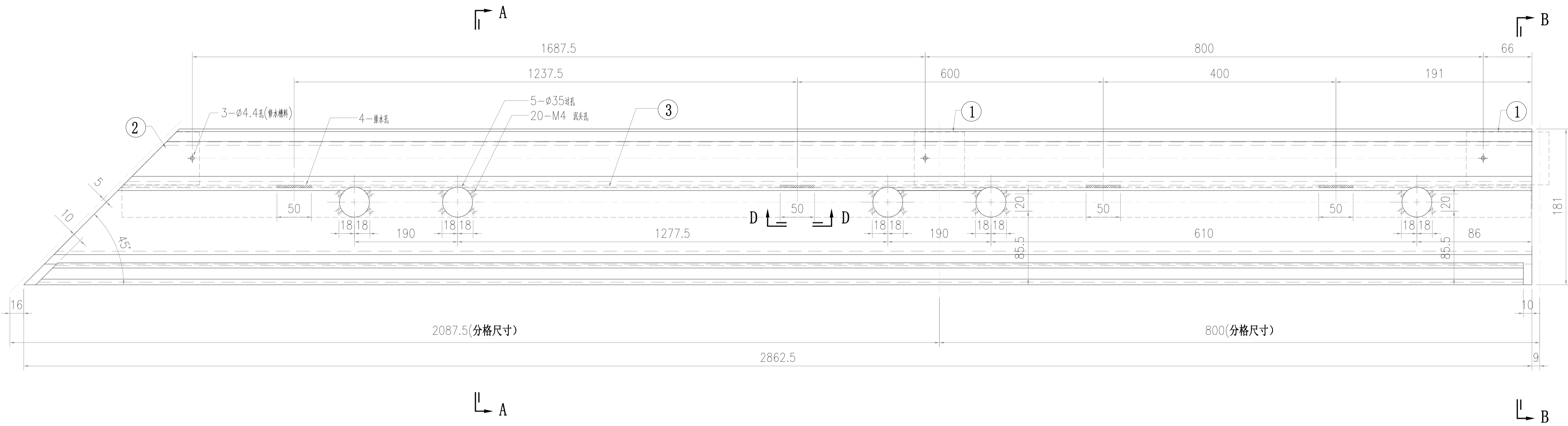
美特铝质有限公司
MIDI Aluminium Fabricator Ltd.

修改	-	-	-
日期	-	-	-
材料	采用	工厂	-
颜色	AL2: ECK3X10063S-XF1	地盘	✓

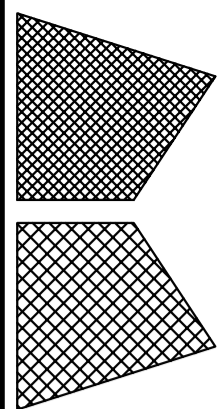
工程号	J857
地盘	啟德6552
图纸名称	铝料加工图
材料	X86060

类别	制圖	李傳鵬	2022-02-18
批准	復核	林仁安	2022-02-20
物料号			

圖號	X86060-ST45G
數量	-
單件重量	(KG)



3	B3418-P34	2747.5	1
2	X86079-P06	250	1
1	X86079-P01	250	2
S/N	部件编号	L	数量



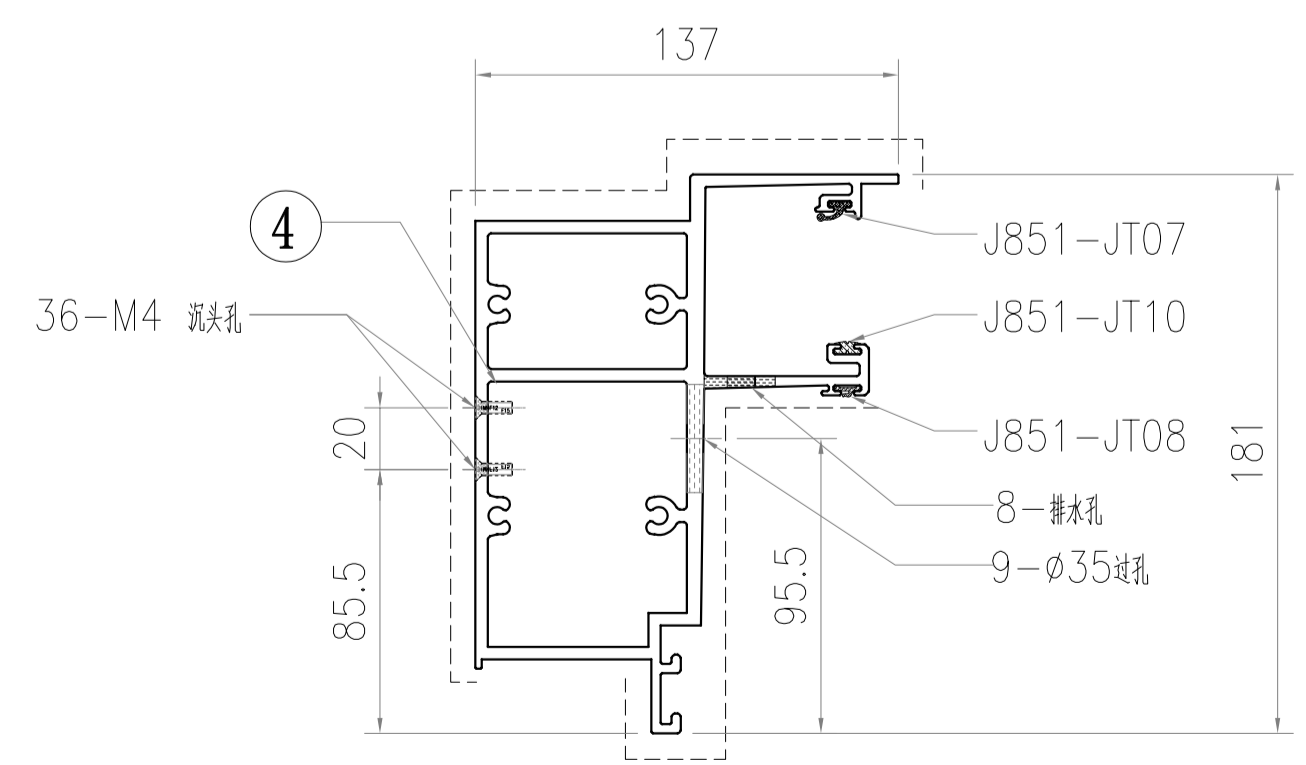
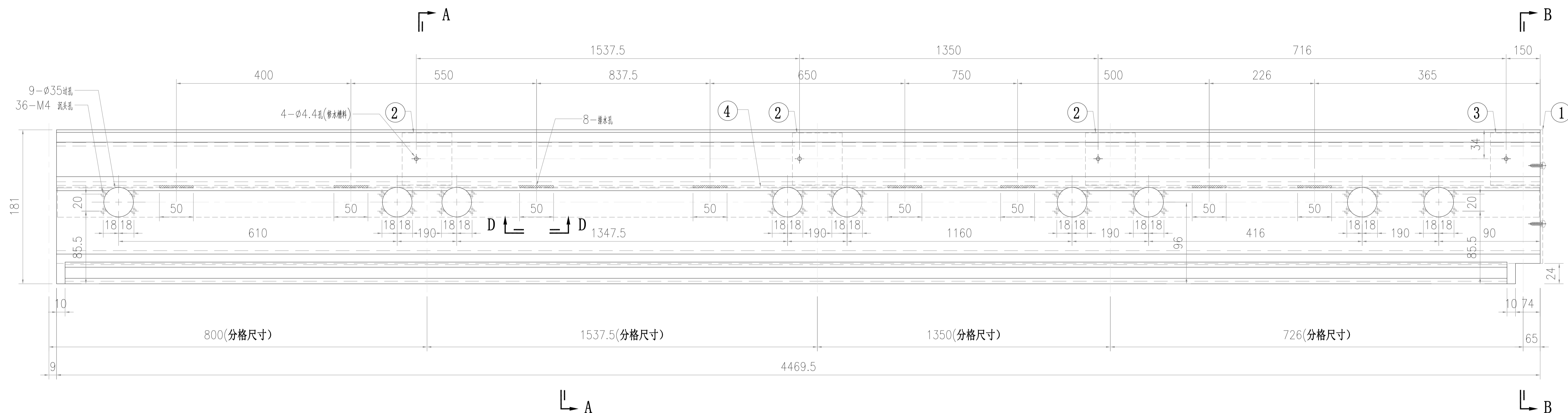
美特鋁質有限公司
MIDI Aluminum Fabricator Ltd.

修改	-	-	-
日期	-	-	-
採用工廠	-	地盤	✓
材料顏色	AL2: ECK3X10063S-XF1	材料	X86060

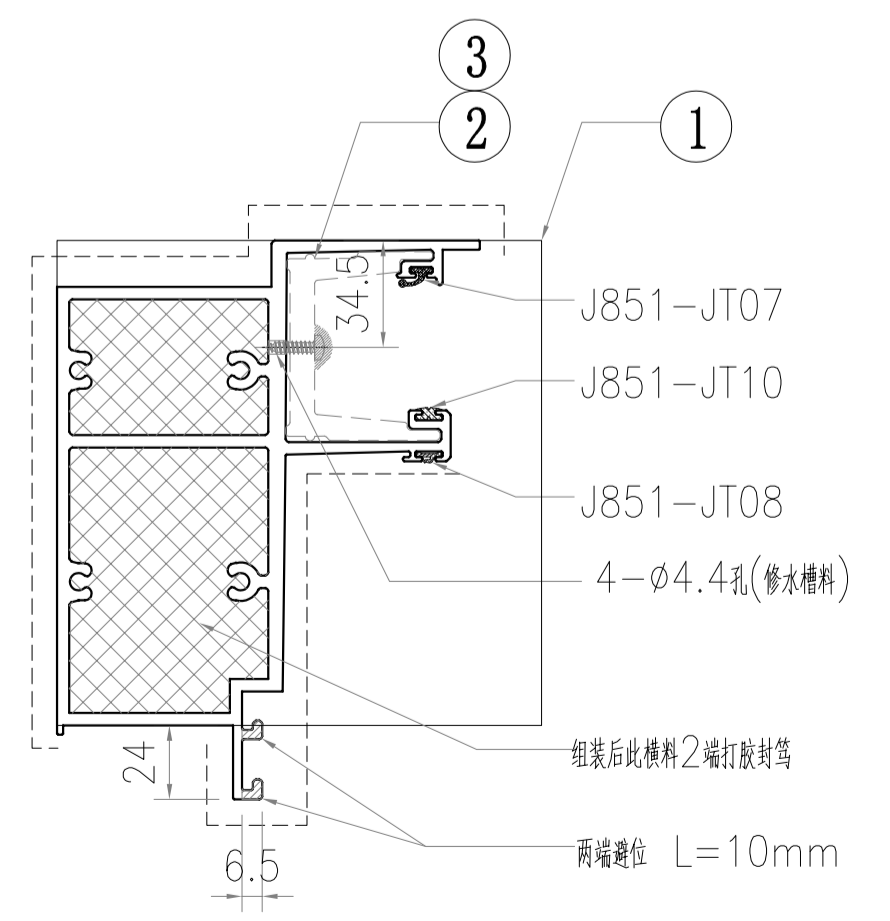
工程號	J857
地盤	啟德6552
圖紙名稱	鋁料加工圖
材料	X86060

類別	制圖
制圖	李傳鵬
復核	練松文
批准	林仁安

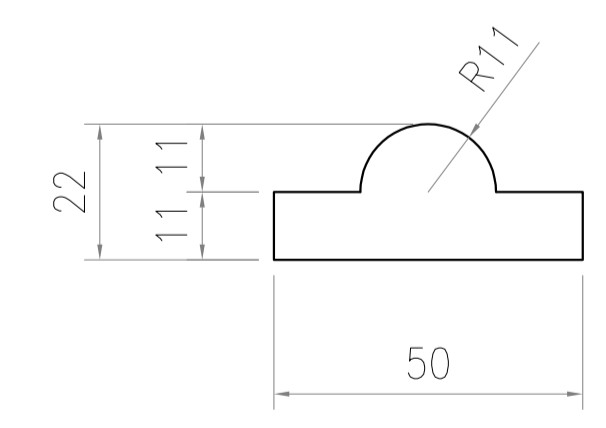
物料號	-
圖號	X86060-ST46G
數量	-
單件重量	-
(KG)	-



SECTION A-A

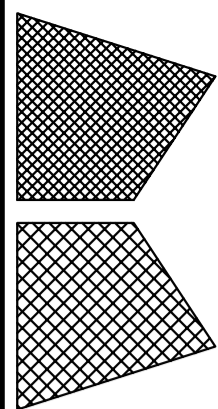


SECTION B-B



SECTION D-D
比例 1:2

4	B3418-P35	4467	1
3	X86079-P04	200	1
2	X86079-P01	250	3
1	AC-077	-	1
S/N	部件编号	L	数量



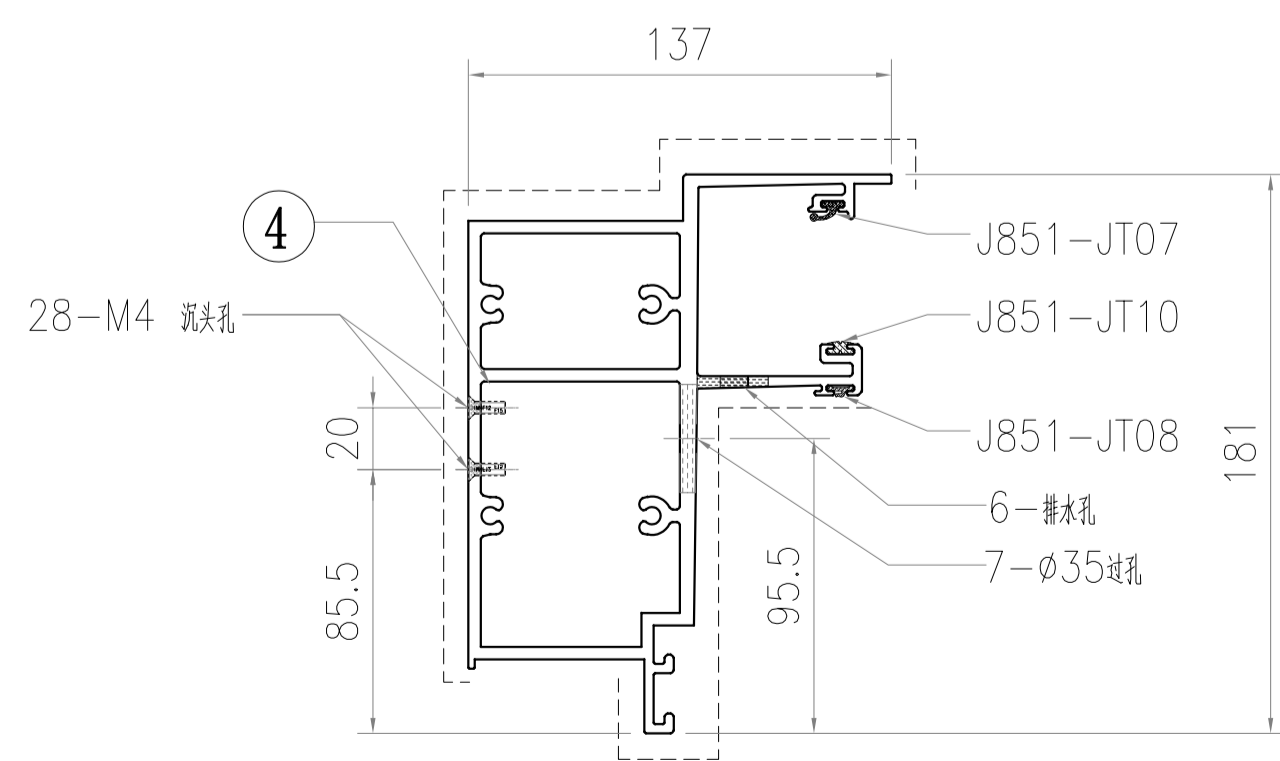
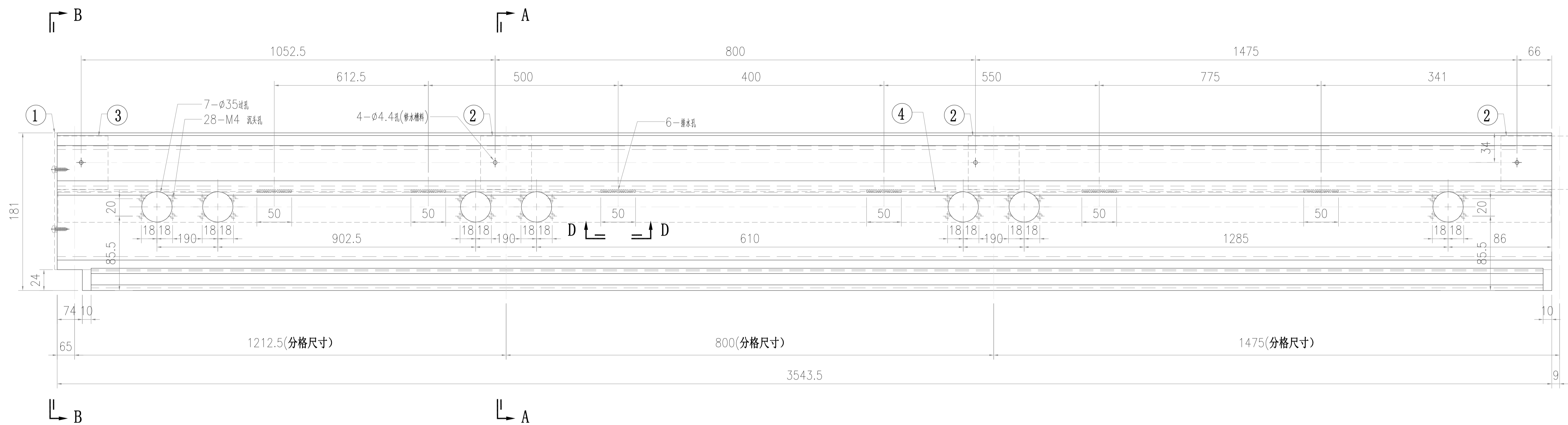
美特铝质有限公司
MIDI Aluminium Fabricator Ltd.

修改	-	-	-
日期	-	-	-
材料	采用	工厂	-
颜色	AL2: ECK3X10063S-XF1	地盘	✓

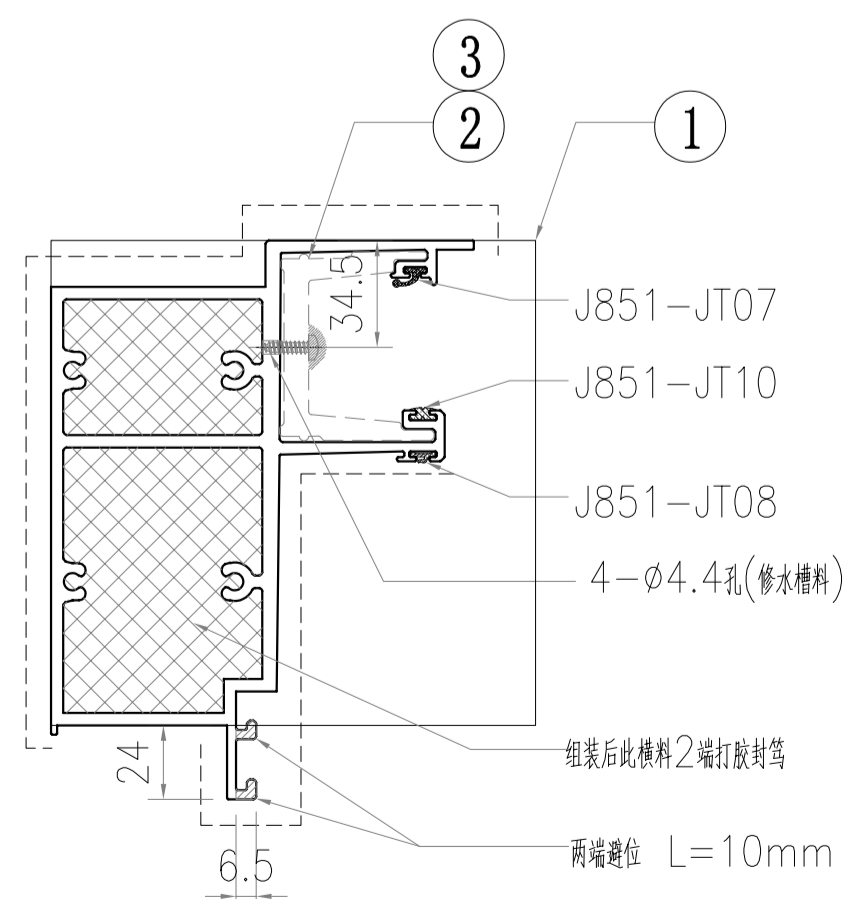
工程号	J857
地盘	啟德6552
图纸名称	铝料加工图
材料	X86060

类别	制圖	李傳鵬	2022-02-18
批准	復核	林仁安	2022-02-20
物料號			

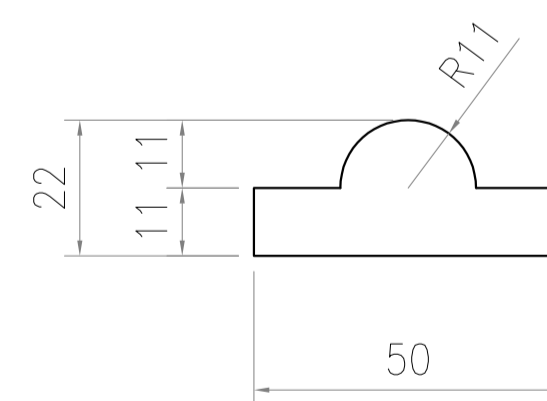
圖號	X86060-ST47G
數量	-
單件重量	-
(KG)	



SECTION A-A

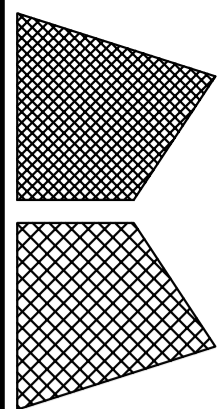


SECTION B-B



SECTION D-D
比例 1:2

4	B3418-P36	3541	1
3	X86079-P03	200	1
2	X86079-P01	250	3
1	AC-077	-	1
S/N	部件编号	L	数量



美特鋁質有限公司
MIDI Aluminium Fabricator Ltd.

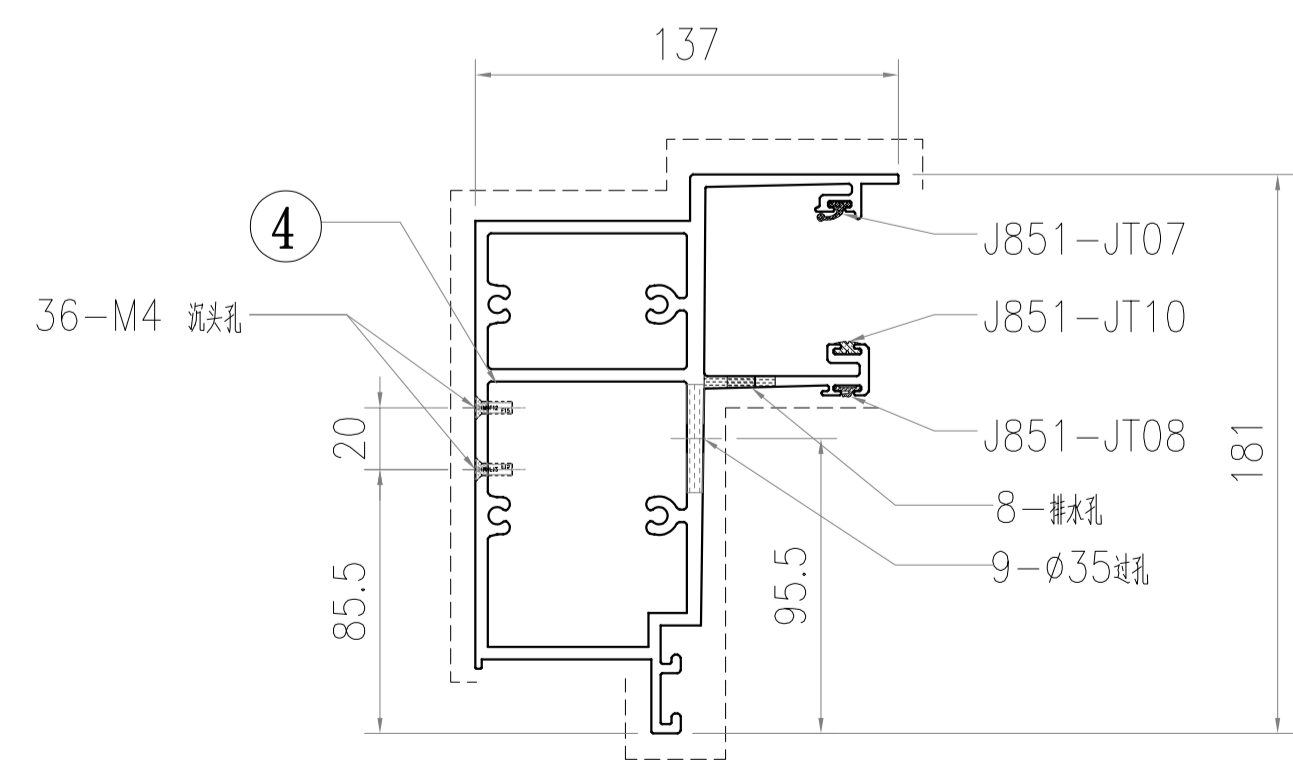
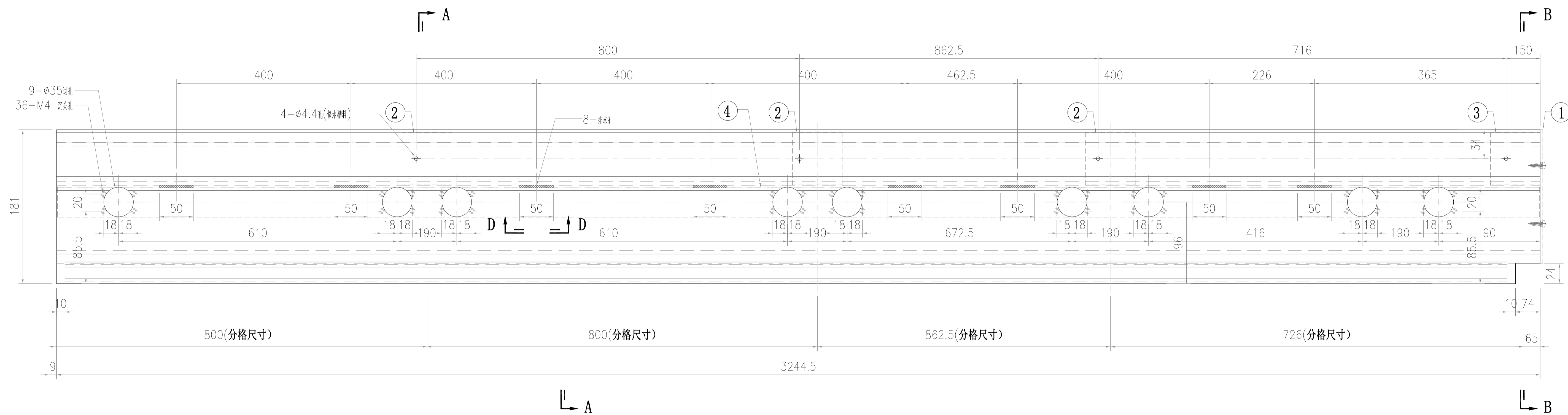
修改	-	-	-
日期	-	-	-
採用工廠	-	地盤	✓
材料顏色	AL2: ECK3X10063S-XF1	材料	X86060

工程號 J857
地盤 啟德6552
圖紙名稱 鋁料加工圖

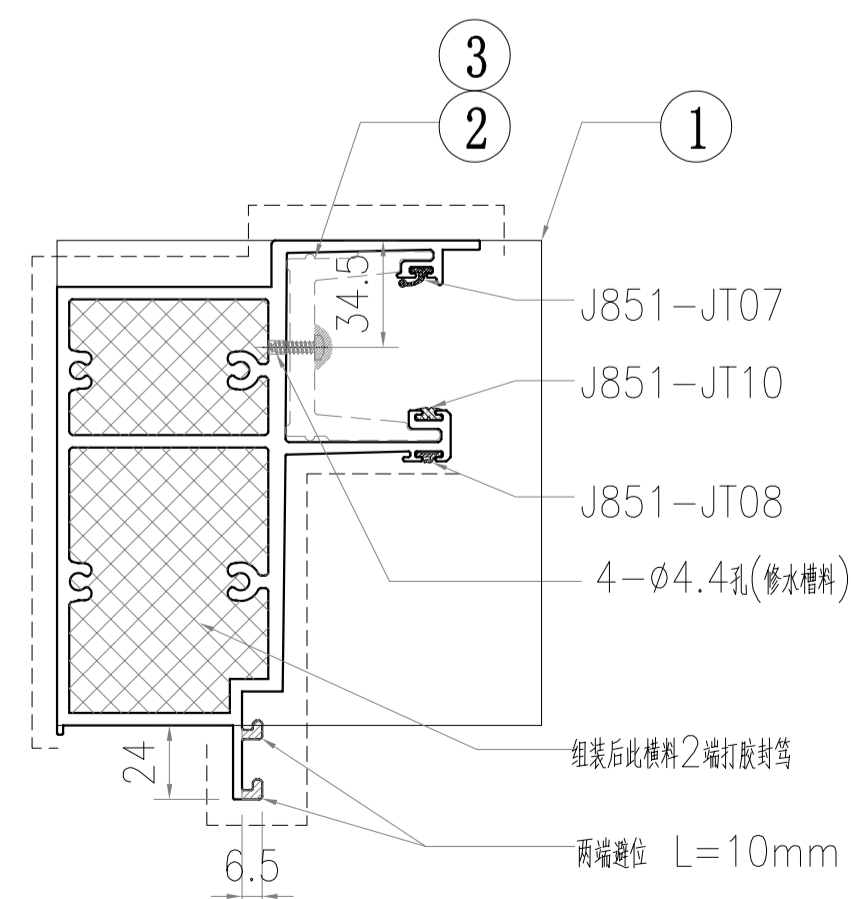
類別 制圖

復核 林仁安
批准 2022-02-20

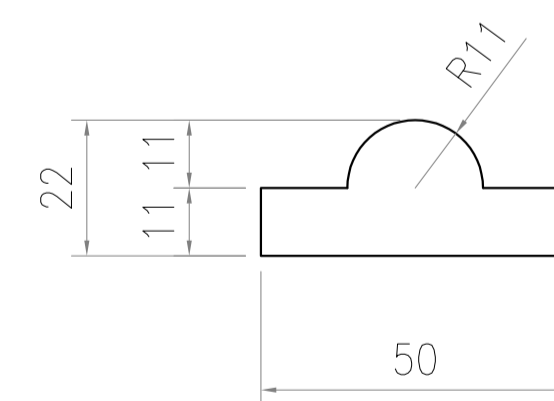
物料號 -
圖號 X86060-ST48G
數量 -
單件重量 - (KG)



SECTION A-A



SECTION B-B

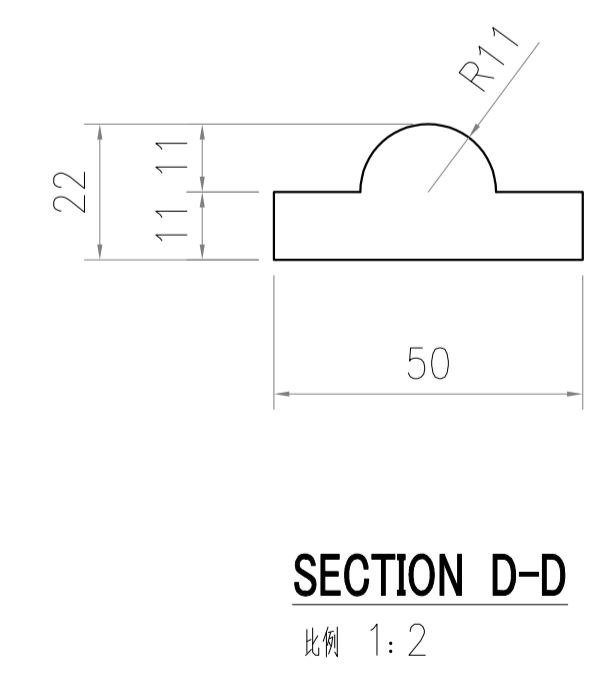
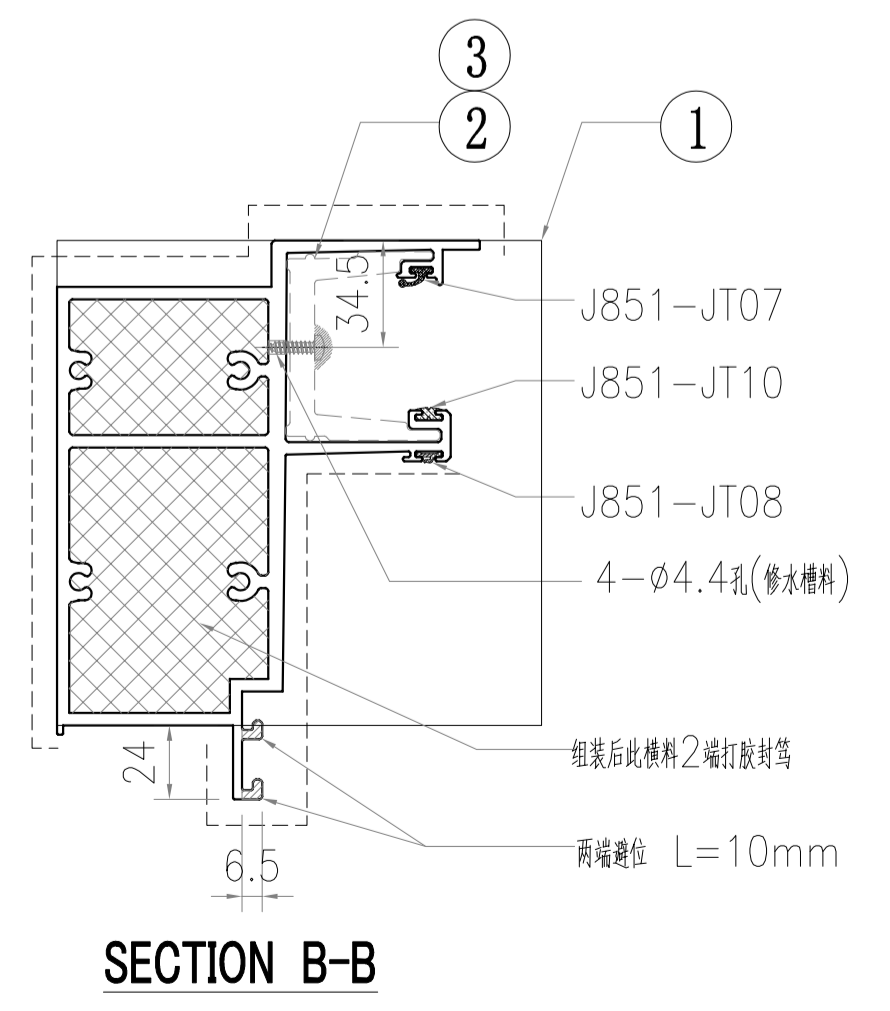
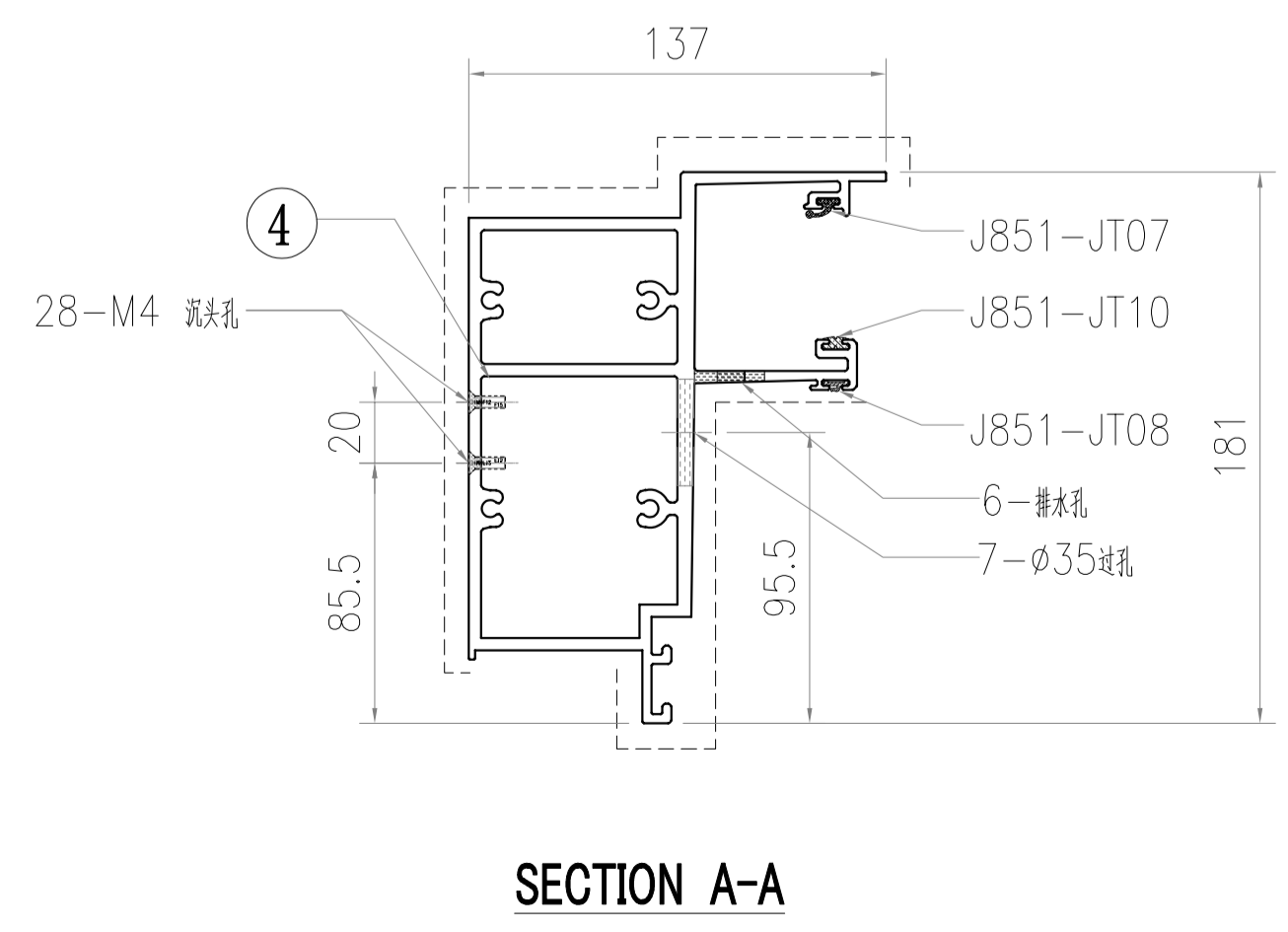
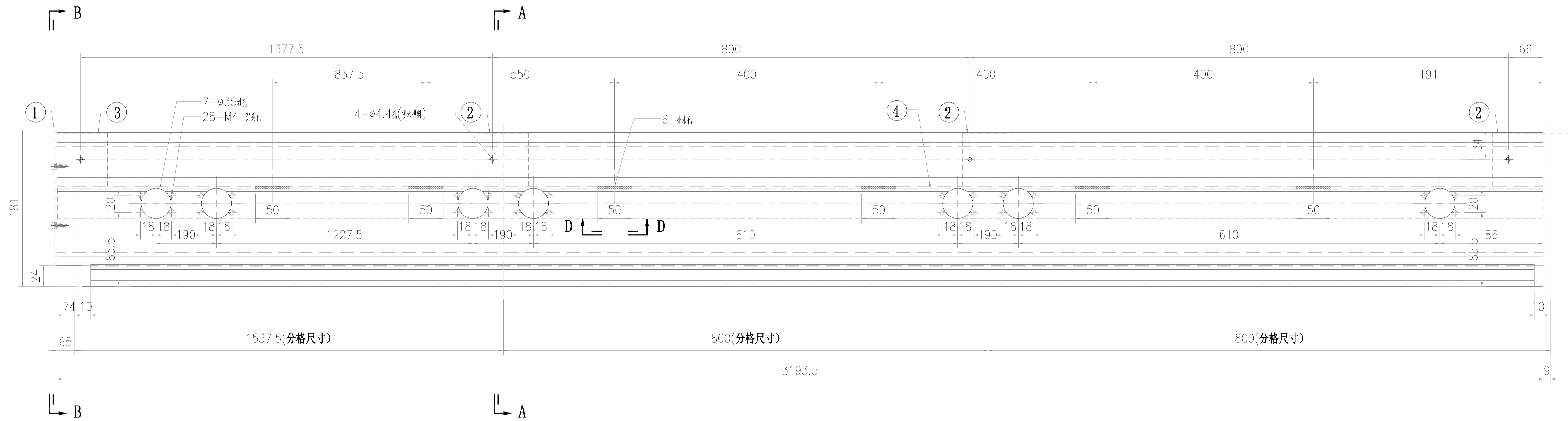


SECTION D-D
比例 1:2

4	B3418-P37	3242	1
3	X86079-P04	200	1
2	X86079-P01	250	3
1	AC-077	-	1
S/N	部件编号	L	数量

修改	-	-	-
日期	-	-	-
採用工廠	-	地盤	✓
材料顏色	AL2: ECK3X10063S-XF1	材料	X86060

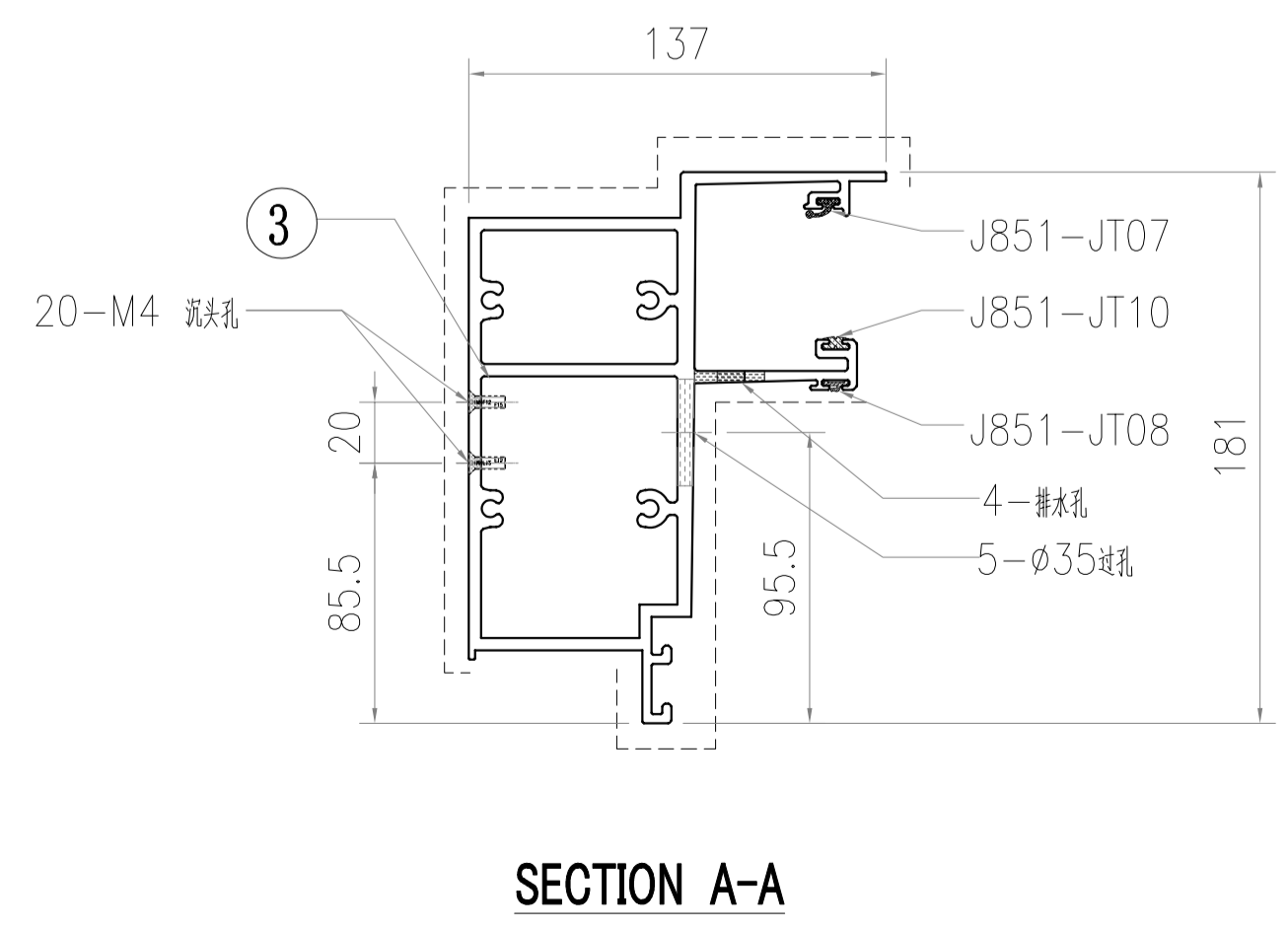
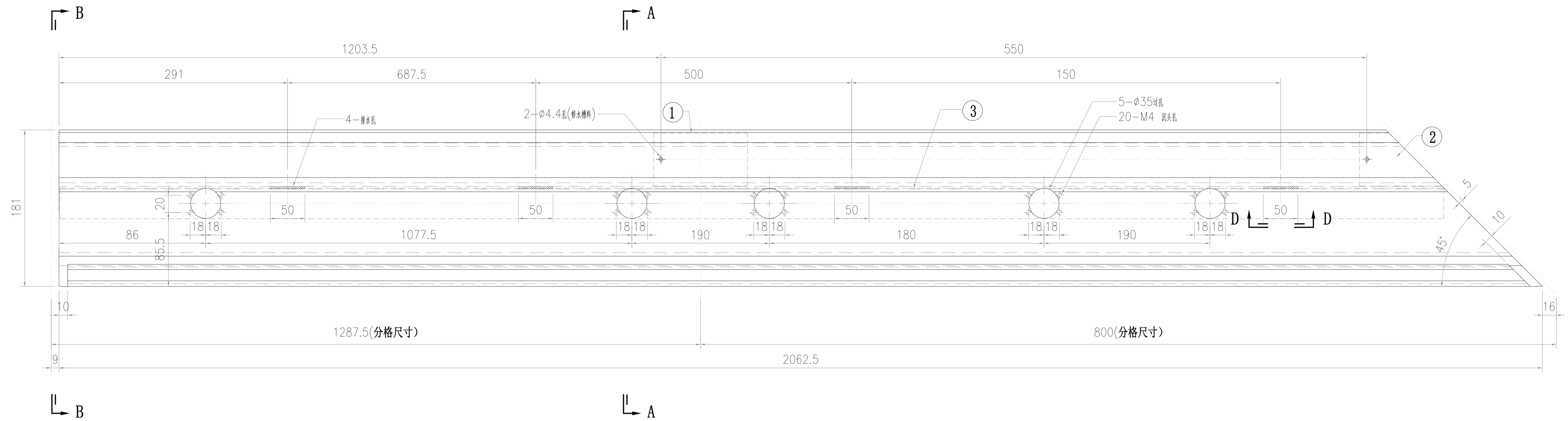
工程號	J857	類別	-
地盤	啟德6552	制圖	李傳鵬
圖紙名稱	鋁料加工圖	審核	練松文
材料	X86060	批准	林仁安
物料號	-	日期	2022-02-18
圖號	X86060-ST49G	日期	2022-02-19
數量	-	日期	2022-02-20
單件重量	-	單件重量	(KG)



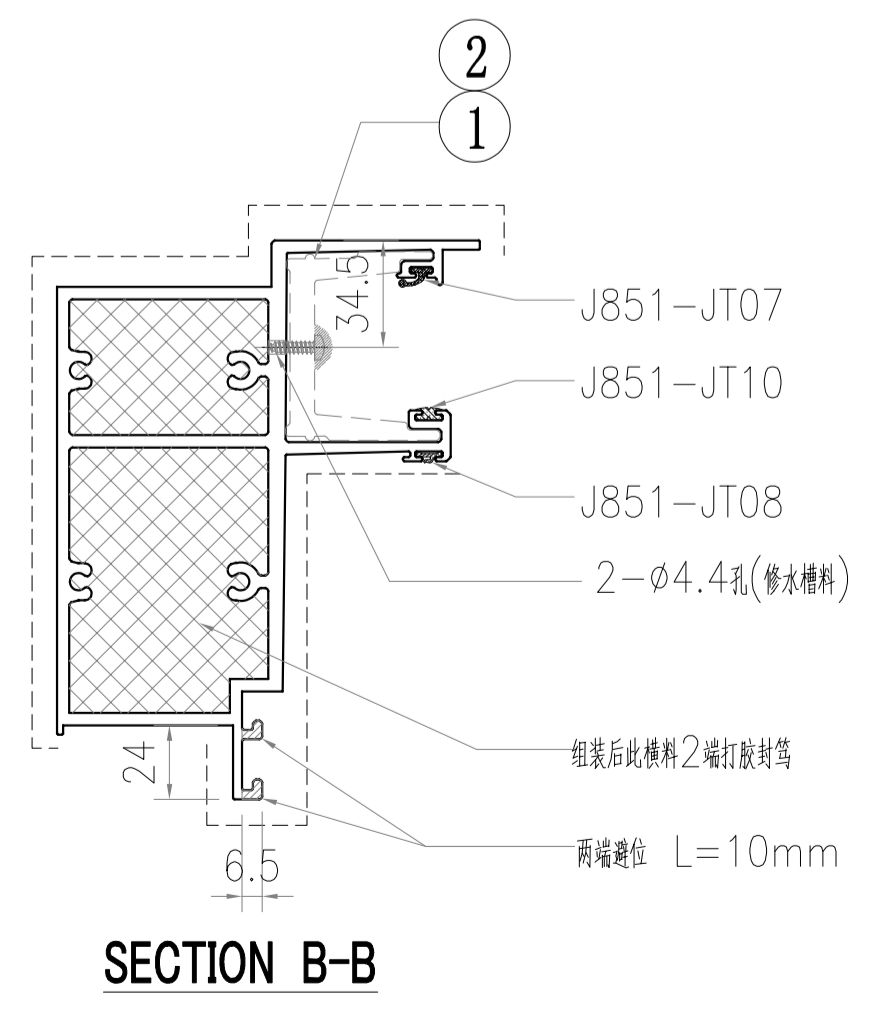
4	B3418-P38	3191	1
3	X86079-P03	200	1
2	X86079-P01	250	3
1	AC-077	-	1
S/N	部件编号	L	数量

修改	-	-	-
日期	-	-	-
採用工廠	-	地盤	✓
材料顏色	AL2: ECK3X10063S-XF1	材料	X86060

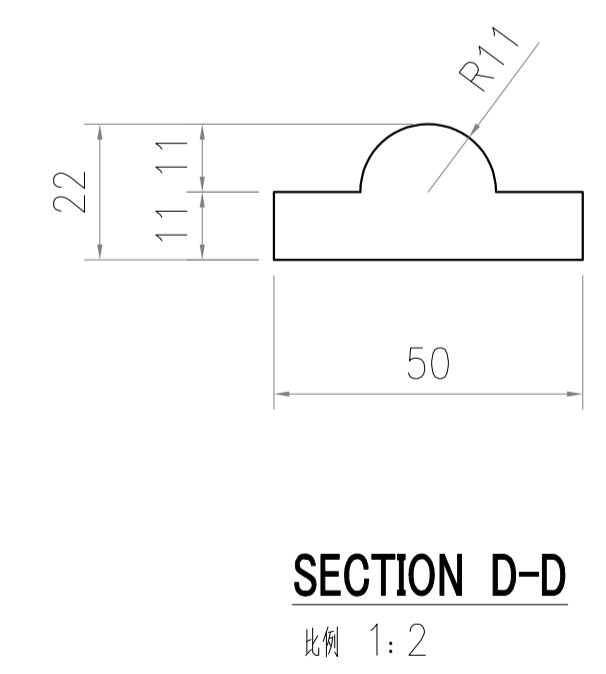
工程號	J857	類別	-
地盤	啟德6552	制圖	李傳鵬
圖紙名稱	鋁料加工圖	審核	練松文
材料	X86060	批准	林仁安
物料號	-	日期	2022-02-18
圖號	X86060-ST50G	日期	2022-02-19
數量	-	日期	2022-02-20
單件重量	-	日期	-
(KG)	-	日期	-



SECTION A-A

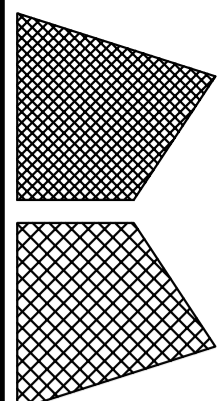


SECTION B-B



SECTION D-D
比例 1:2

4	B3418-P39	1947	1
3	X86079-P05	250	1
2	X86079-P03	200	1
1	X86079-P01	250	1
S/N	部件编号	L	数量



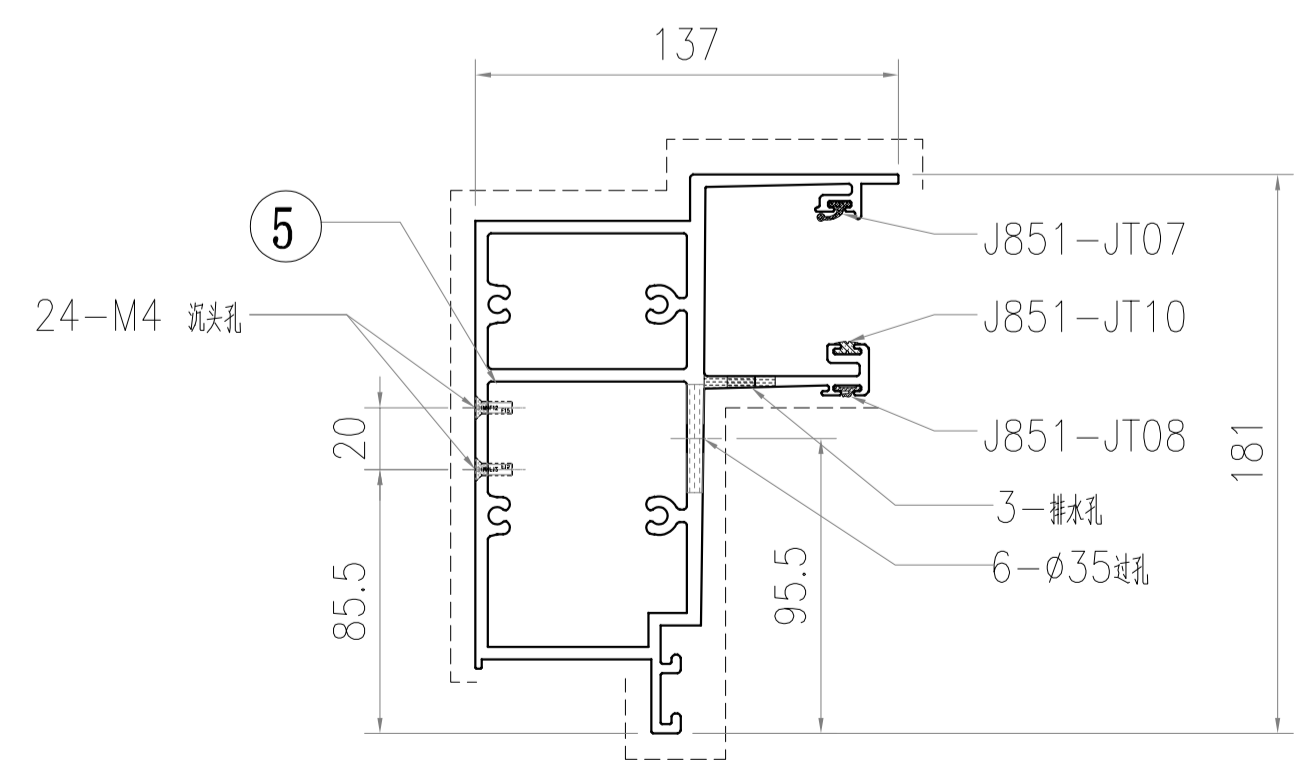
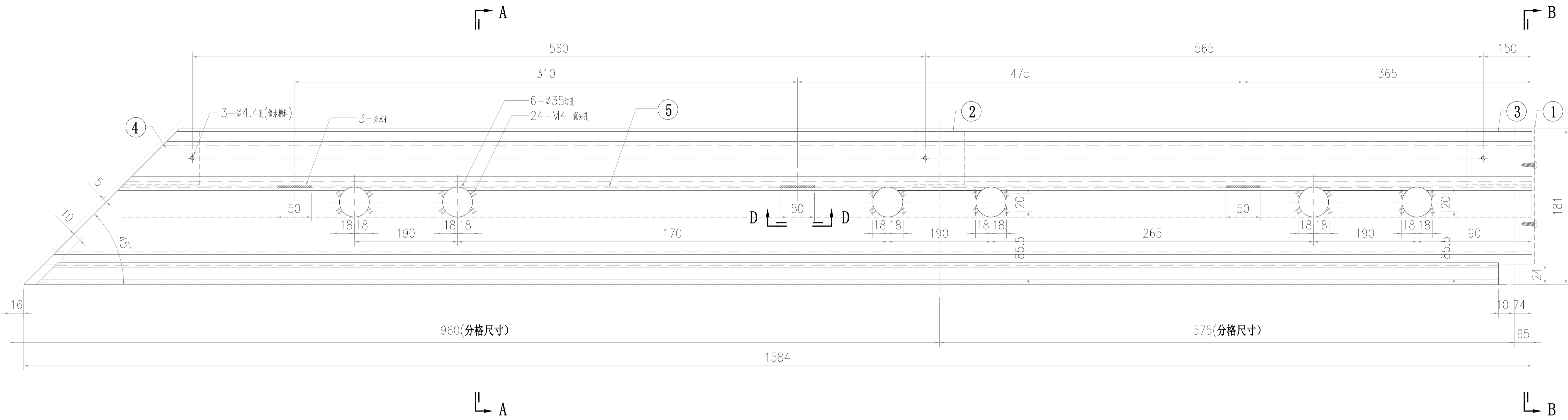
美特铝质有限公司
MIDI Aluminium Fabricator Ltd.

修改	-	-	-
日期	-	-	-
材料颜色	AL2: ECK3X10063S-XF1	地盤	✓
採用工廠	-	圖紙名稱	铝料加工图

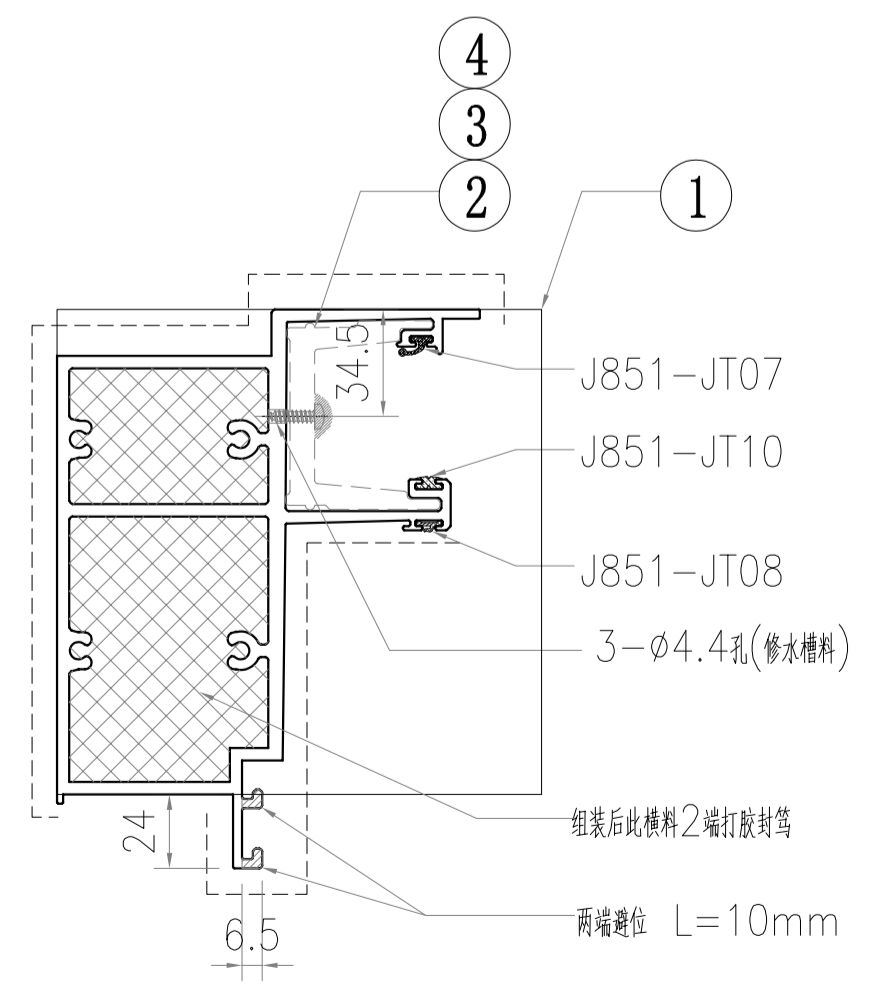
工程號	J857
地盤	啟德6552
材料	X86060

類別	制圖	李傳鵬	2022-02-18
批准	復核	林仁安	2022-02-20
物料號		林仁安	2022-02-19

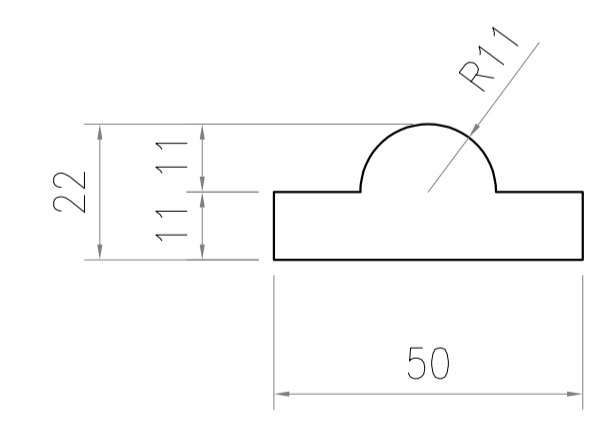
圖號	X86060-ST51G
數量	-
單件重量	-
(KG)	



SECTION A-A

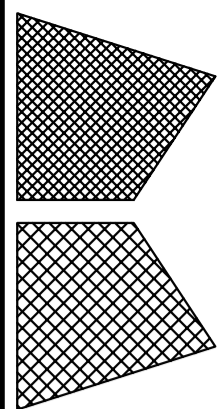


SECTION B-B



SECTION D-D
比例 1:2

5	B3418-P40	1469	1
4	X86079-P06	250	1
3	X86079-P04	200	1
2	X86079-P01	250	1
1	AC-077	-	1
S/N	部件编号	L	数量



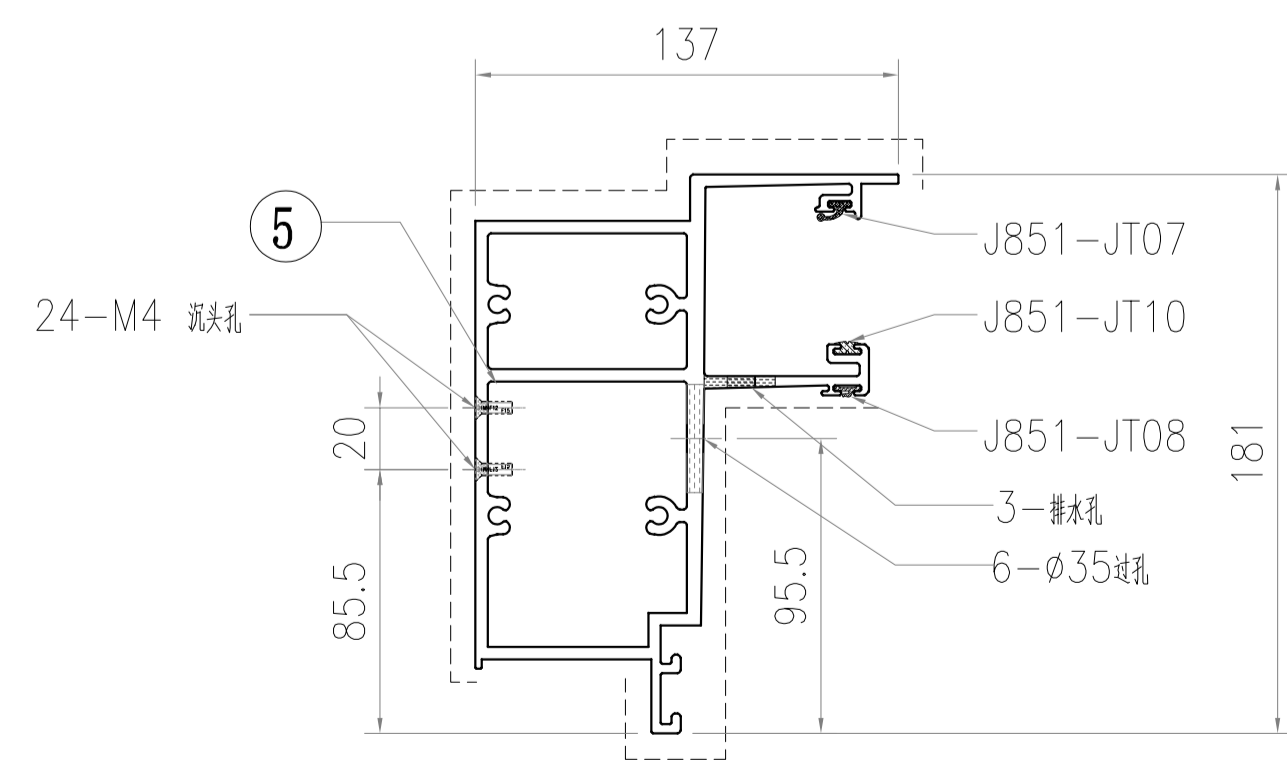
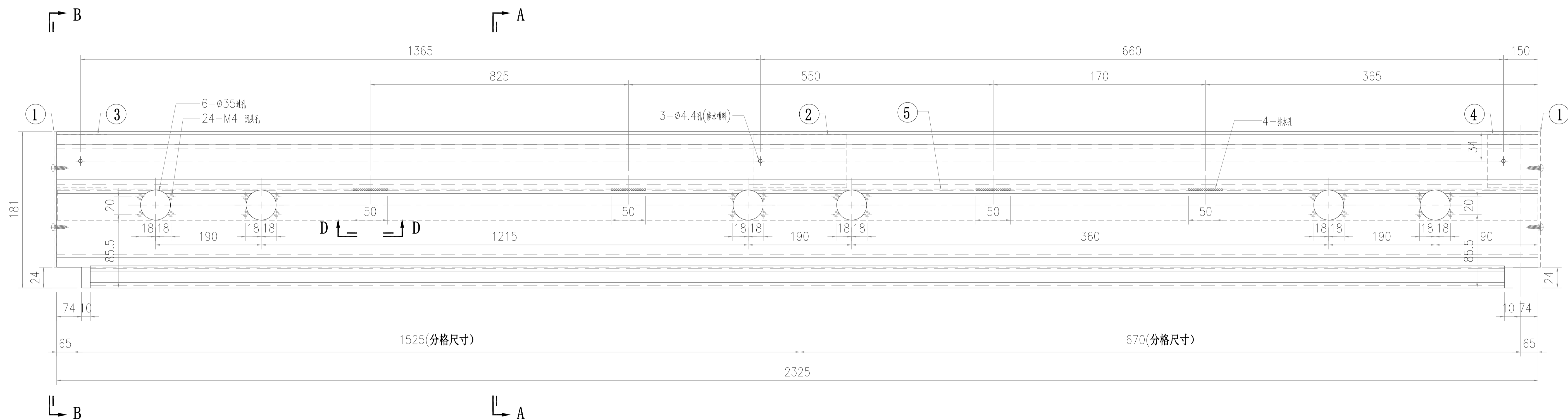
美特鋁質有限公司
MIDI Aluminium Fabricator Ltd.

修改	-	-	-
日期	-	-	-
採用工廠	-	地盤	✓
材料顏色	AL2: ECK3X10063S-XF1	材料	X86060

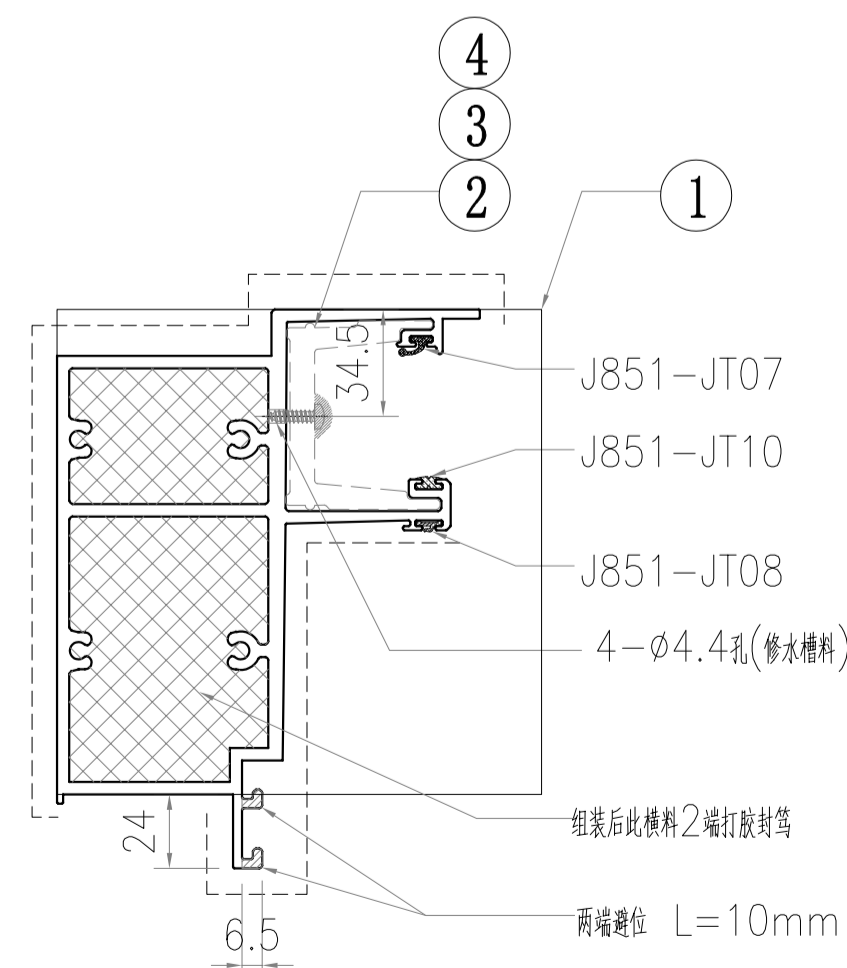
工程號	J857
地盤	啟德6552
圖紙名稱	鋁料加工圖
材料	X86060

類別	制圖	李傳鵬	2022-02-18
復核	林仁安	2022-02-19	2022-02-20
物料號	-	-	-

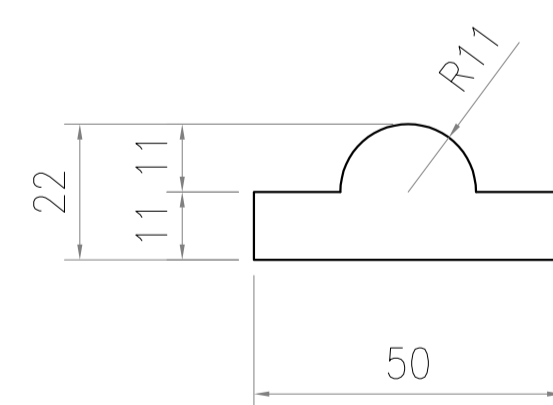
圖號	X86060-ST52G
數量	-
單件重量	-
(KG)	-



SECTION A-A

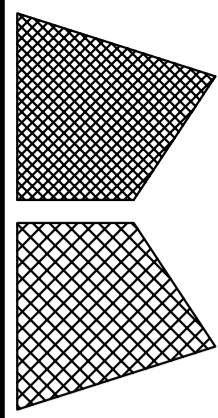


SECTION B-B



SECTION D-D
比例 1:2

5	B3418-P41	2323	1
4	X86079-P04	200	1
3	X86079-P03	200	1
2	X86079-P01	250	1
1	AC-077	-	2
S/N	部件编号	L	数量



美特鋁質有限公司
MIDI Aluminium Fabricator Ltd.

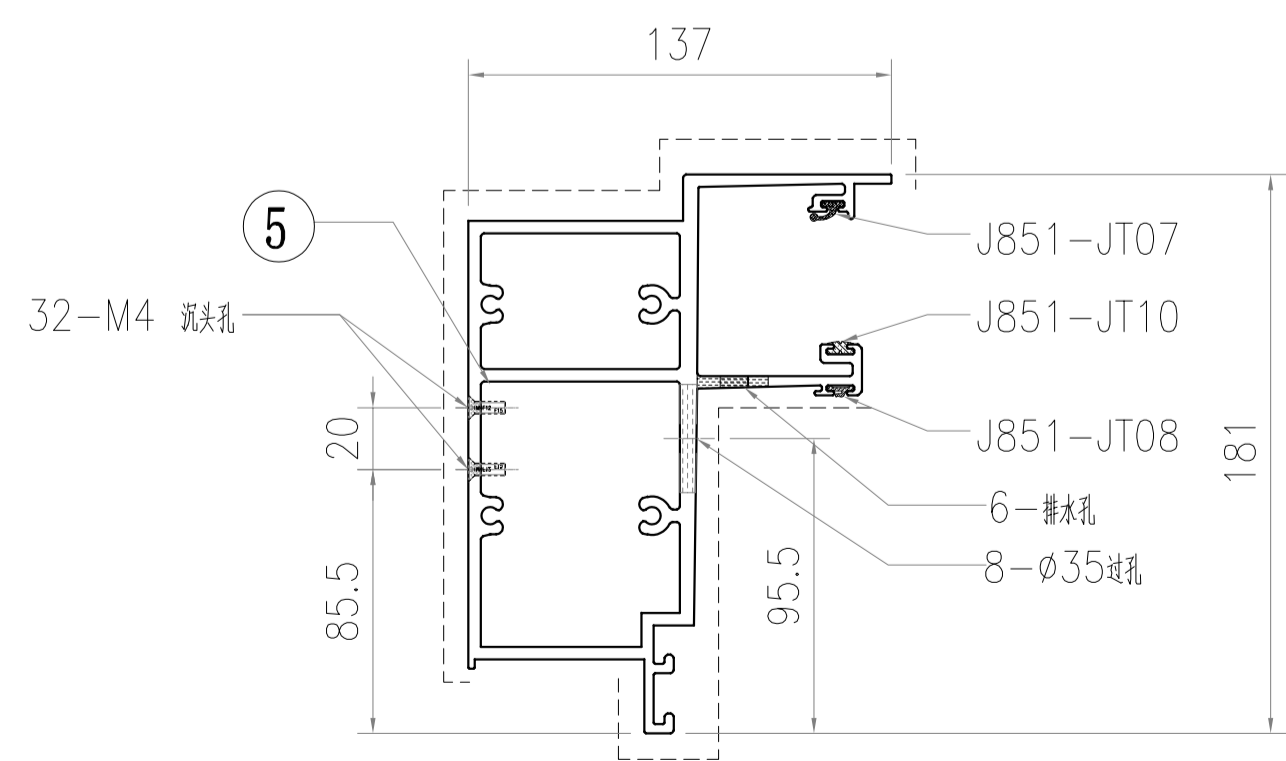
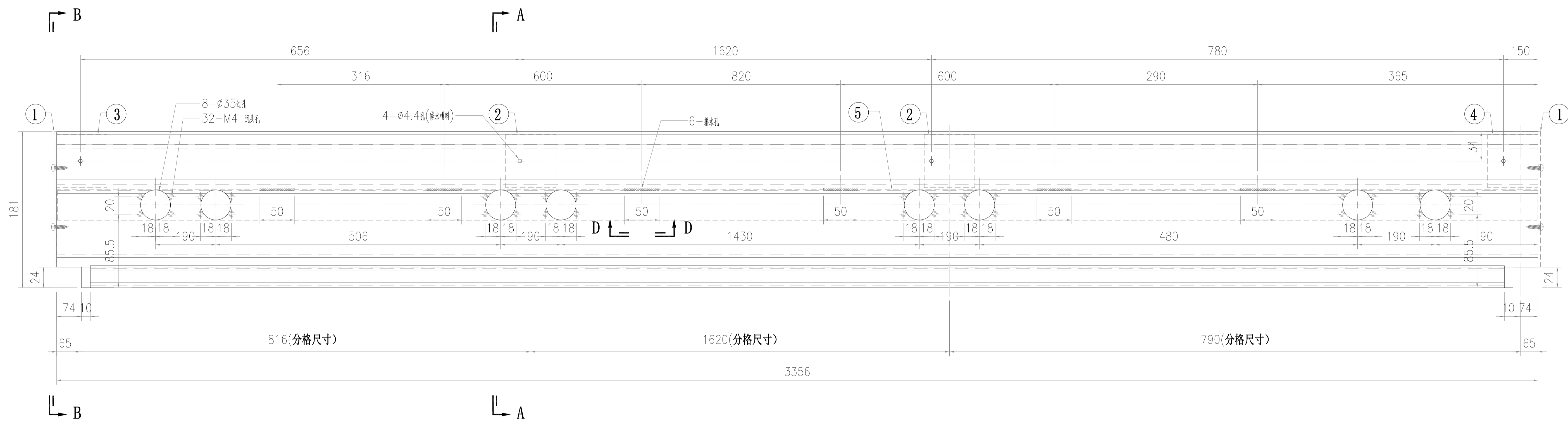
修改	-	-	-	採用工廠	-	地盤	✓
日期	-	-	-	材料顏色	AL2: ECK3X10063S-XF1		

工程號	J857
地盤	啟德6552
圖紙名稱	鋁料加工圖
材料	X86060

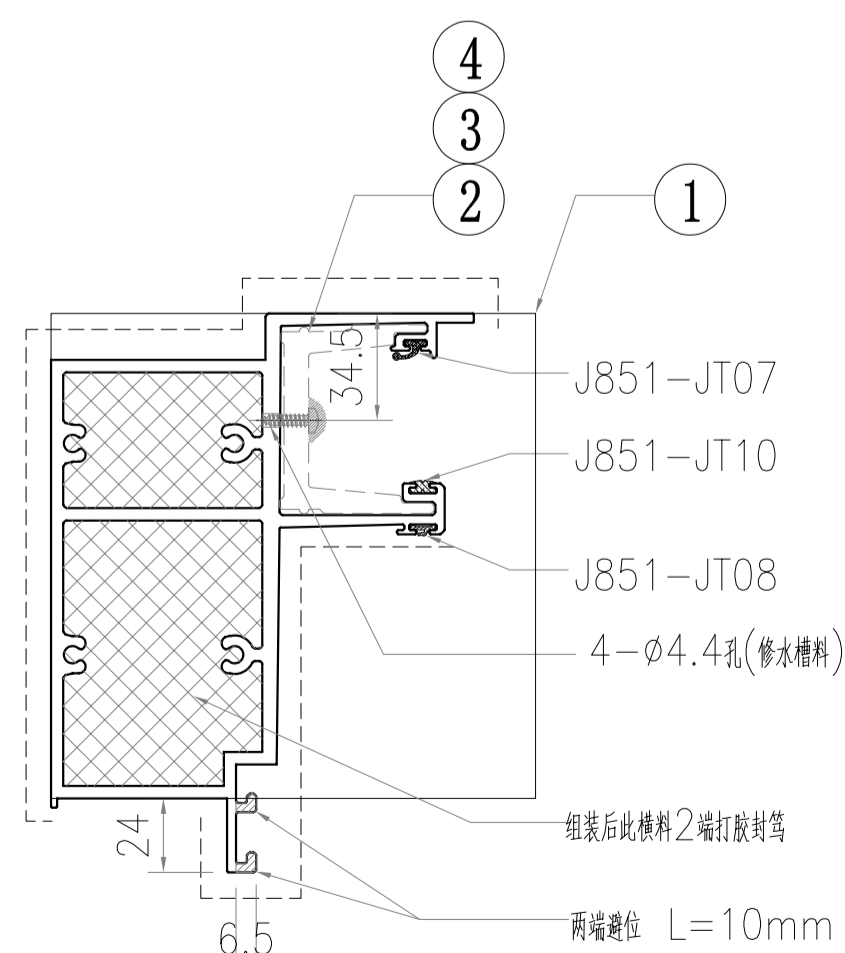
類別	制圖
制圖	李傳鵬
復核	練松文
批准	林仁安

物料號	-
圖號	X86060-ST53G
數量	-
單件重量	-

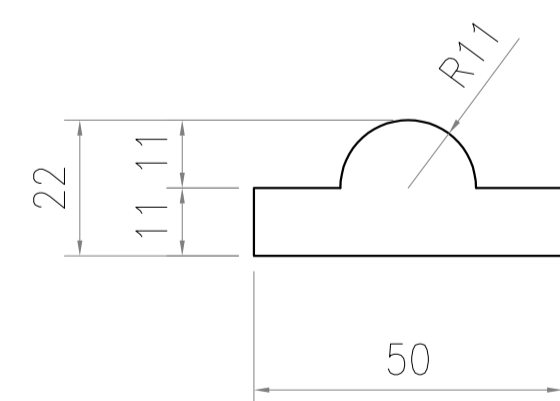
(KG)



SECTION A-A

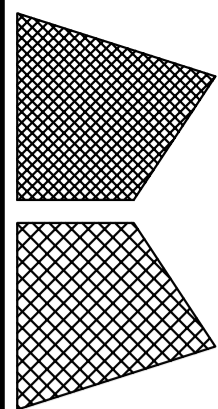


SECTION B-B



SECTION D-D
比例 1:2

5	B3418-P42	3354	1
4	X86079-P04	200	1
3	X86079-P03	200	1
2	X86079-P01	250	2
1	AC-077	-	2
S/N	部件编号	L	数量



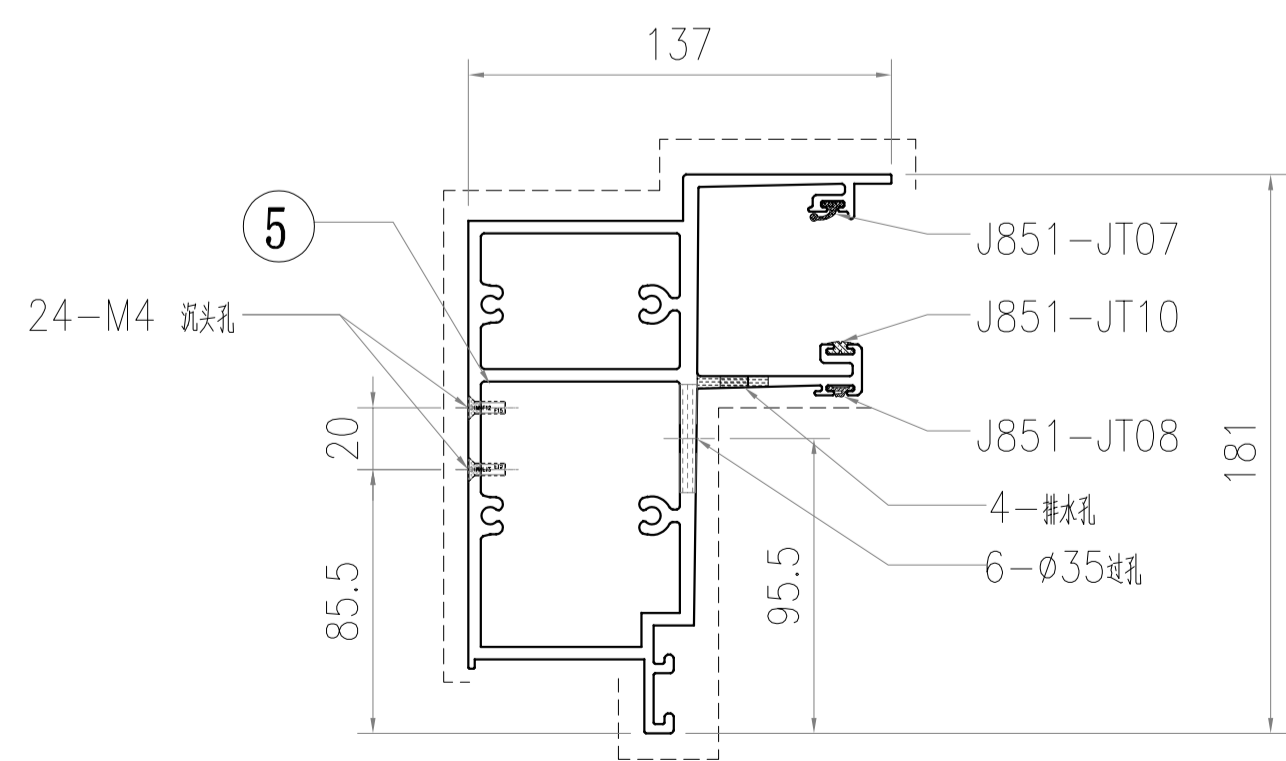
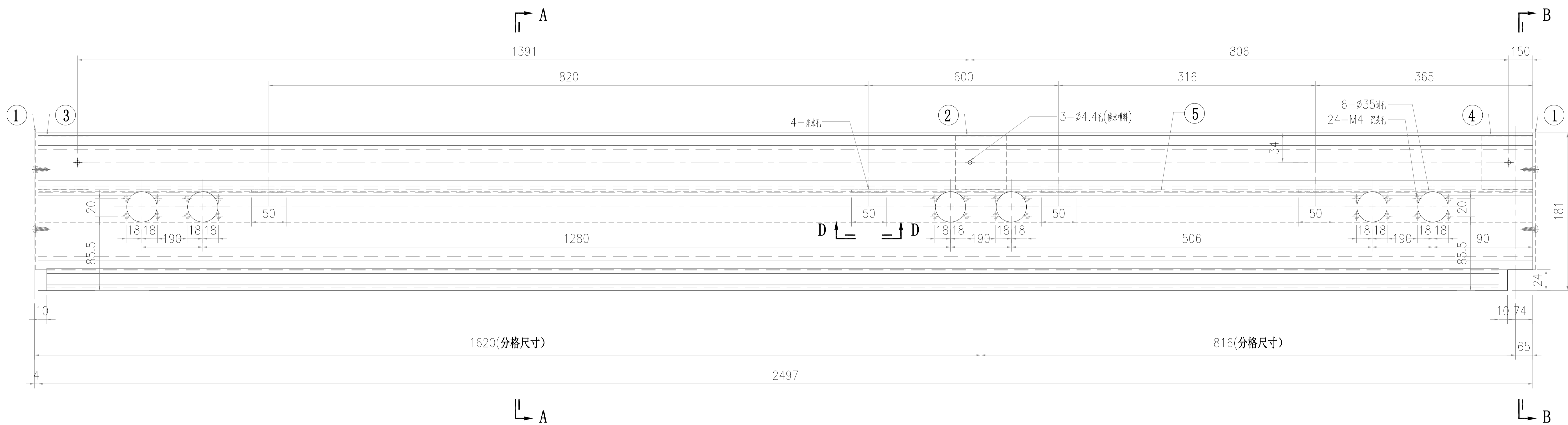
美特鋁質有限公司
MIDI Aluminium Fabricator Ltd.

修改	-	-	-
日期	-	-	-
採用工廠	-	地盤	✓
材料顏色	AL2: ECK3X10063S-XF1	材料	X86060

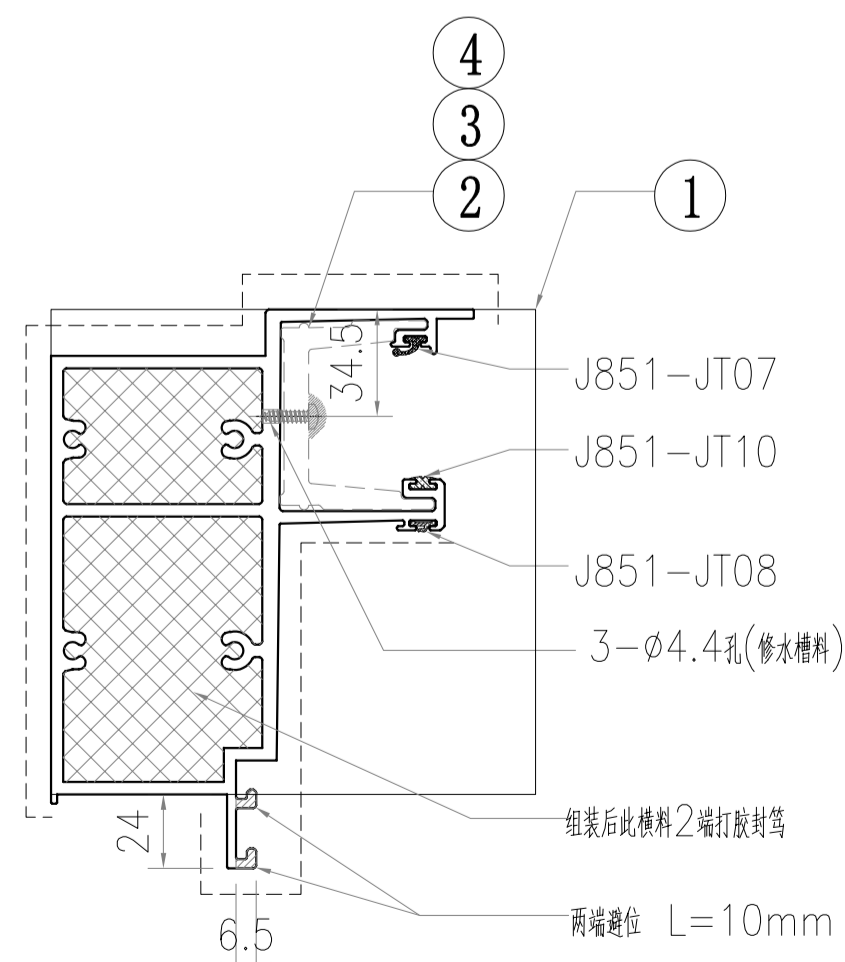
工程號	J857
地盤	啟德6552
圖紙名稱	鋁料加工圖
材料	X86060

類別	制圖	李傳鵬	2022-02-18
批准	復核	林仁安	2022-02-20
物料號		林仁安	2022-02-19

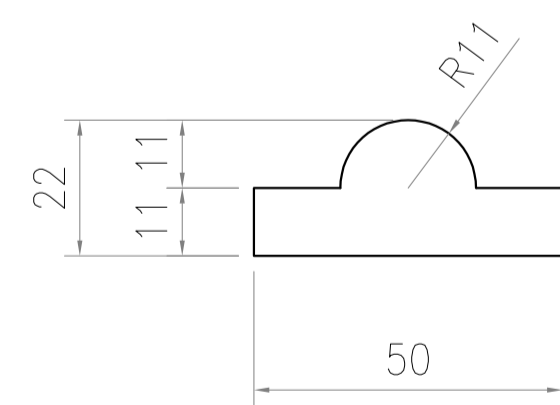
圖號	X86060-ST54G
數量	-
單件重量	-
(KG)	



SECTION A-A

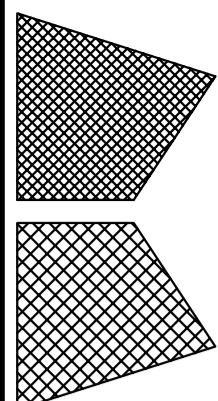


SECTION B-B



SECTION D-D
比例 1:2

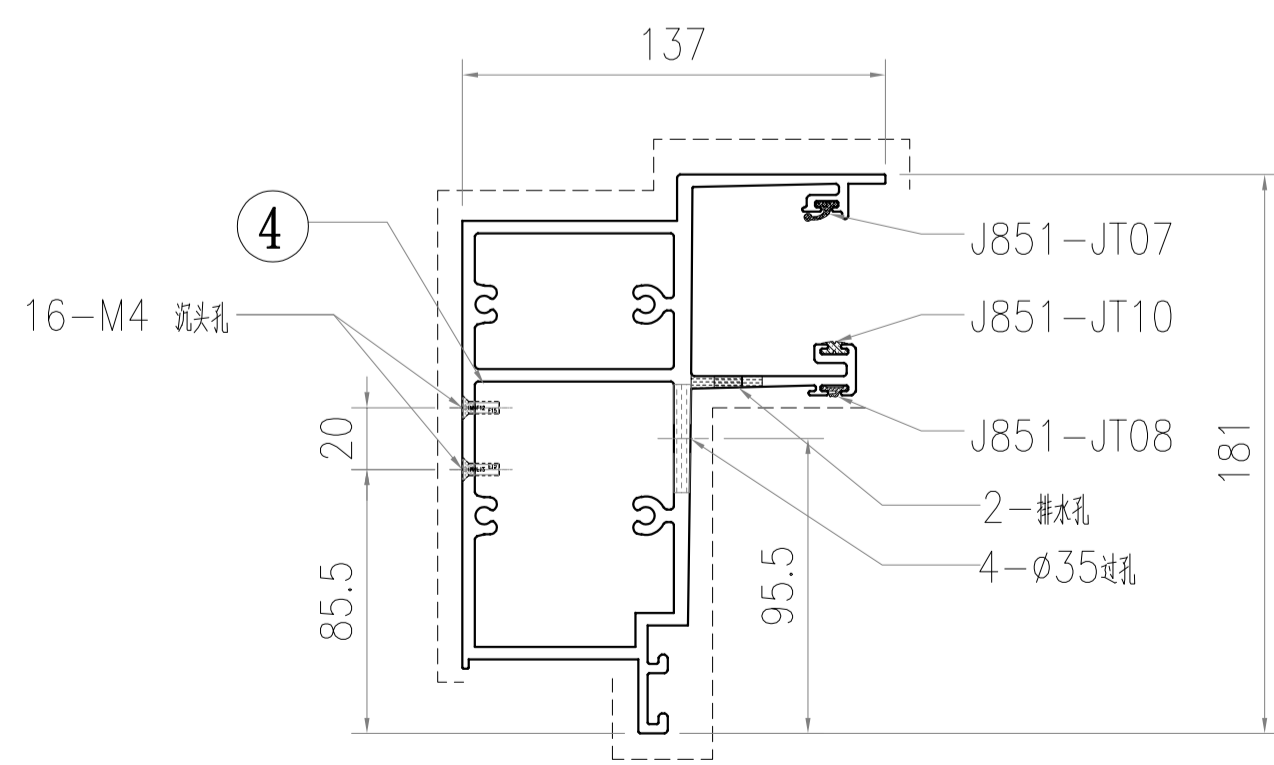
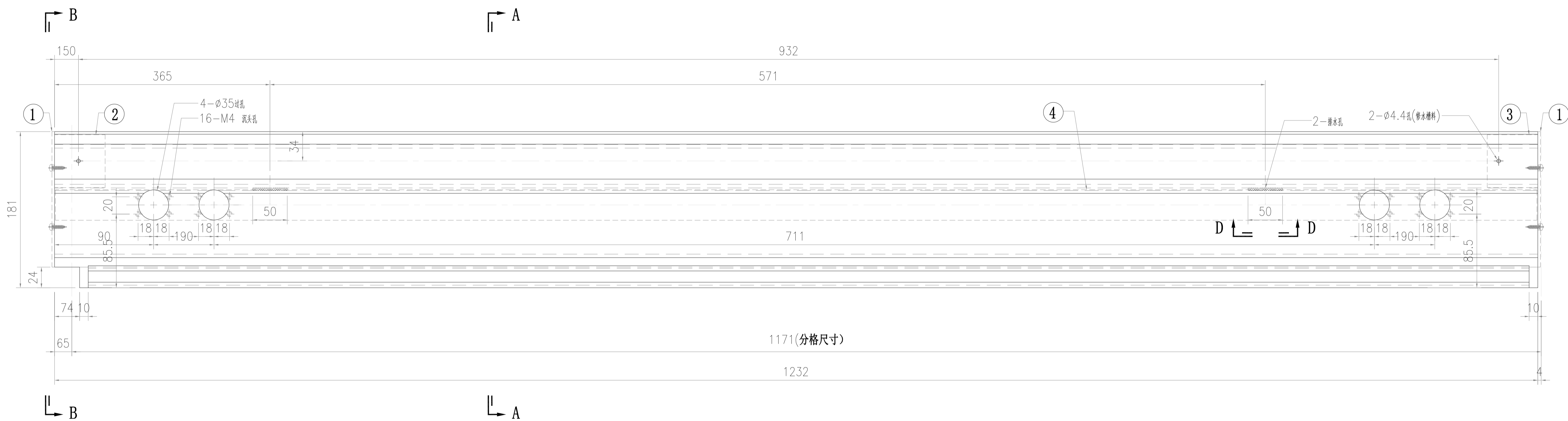
5	B3418-P43	2495	1
4	X86079-P04	200	1
3	X86079-P03	200	1
2	X86079-P01	250	1
1	AC-077	-	2
S/N	部件编号	L	数量



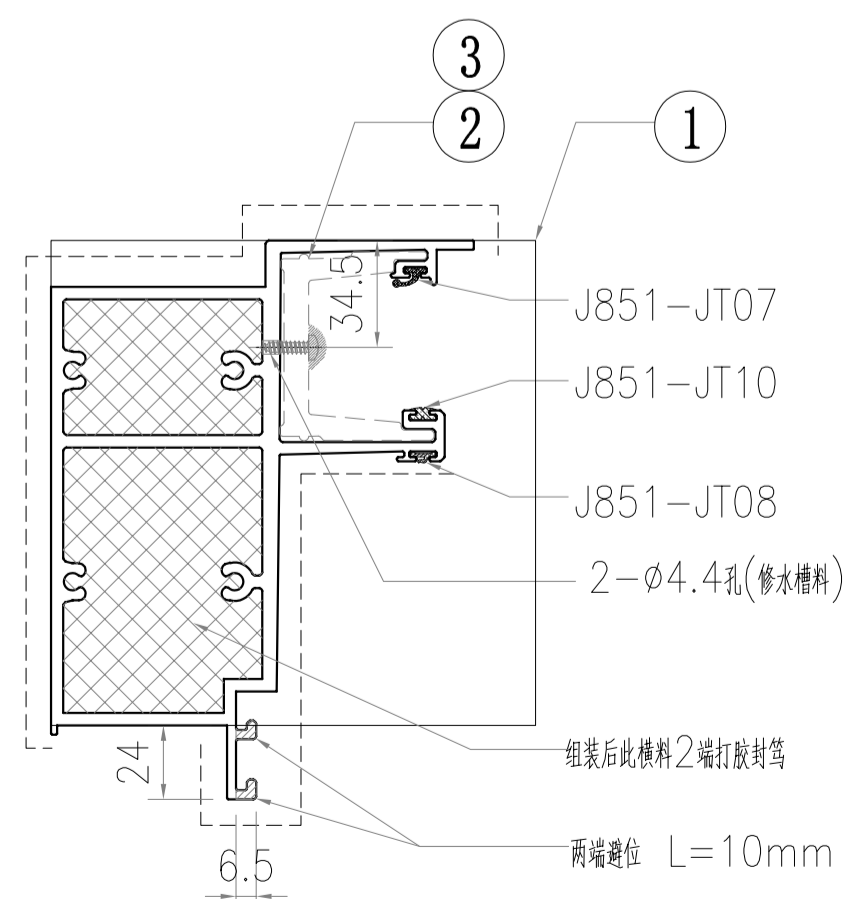
美特鋁質有限公司
MIDI Aluminium Fabricator Ltd.

修改	-	-	-	採用工廠	-	地盤	✓
日期	-	-	-	材料顏色	AL2: ECK3X10063S-XF1	圖紙名稱	材料

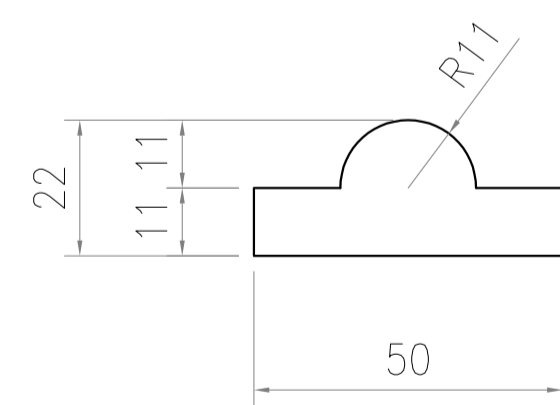
工程號	J857	類別		物料號	-
地盤	啟德6552	制圖	李傳鵬	2022-02-18	圖號
材料	X86060	復核	練松文	2022-02-19	X86060-ST55G
圖紙名稱	鋁料加工圖	批准	林仁安	2022-02-20	數量
材料	X86060				單件重量
					(KG)



SECTION A-A

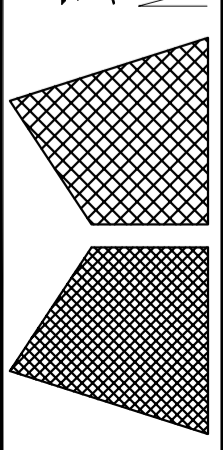


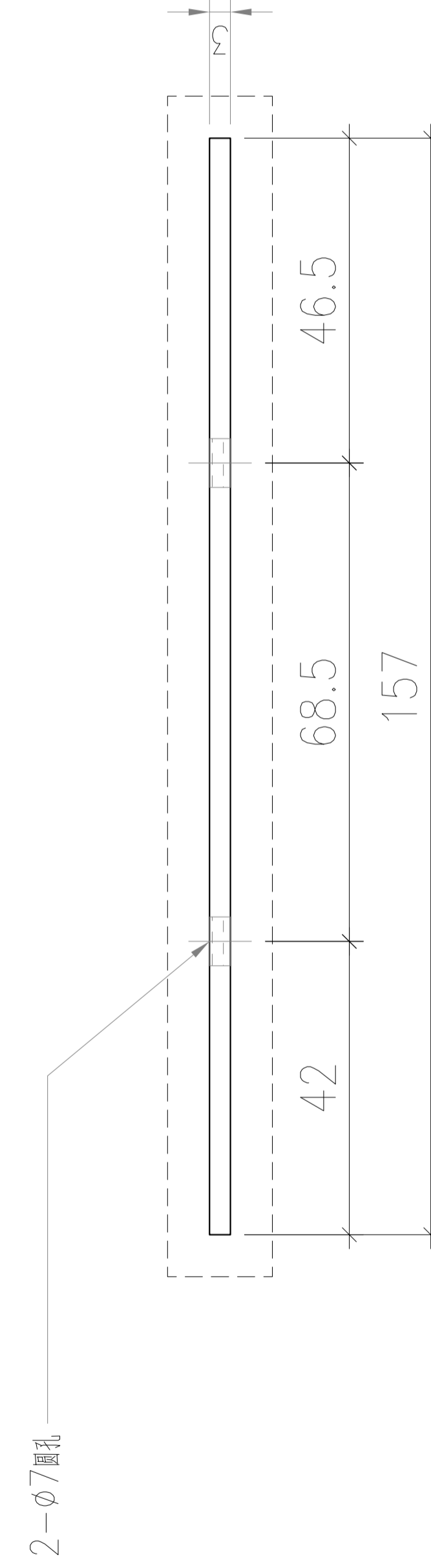
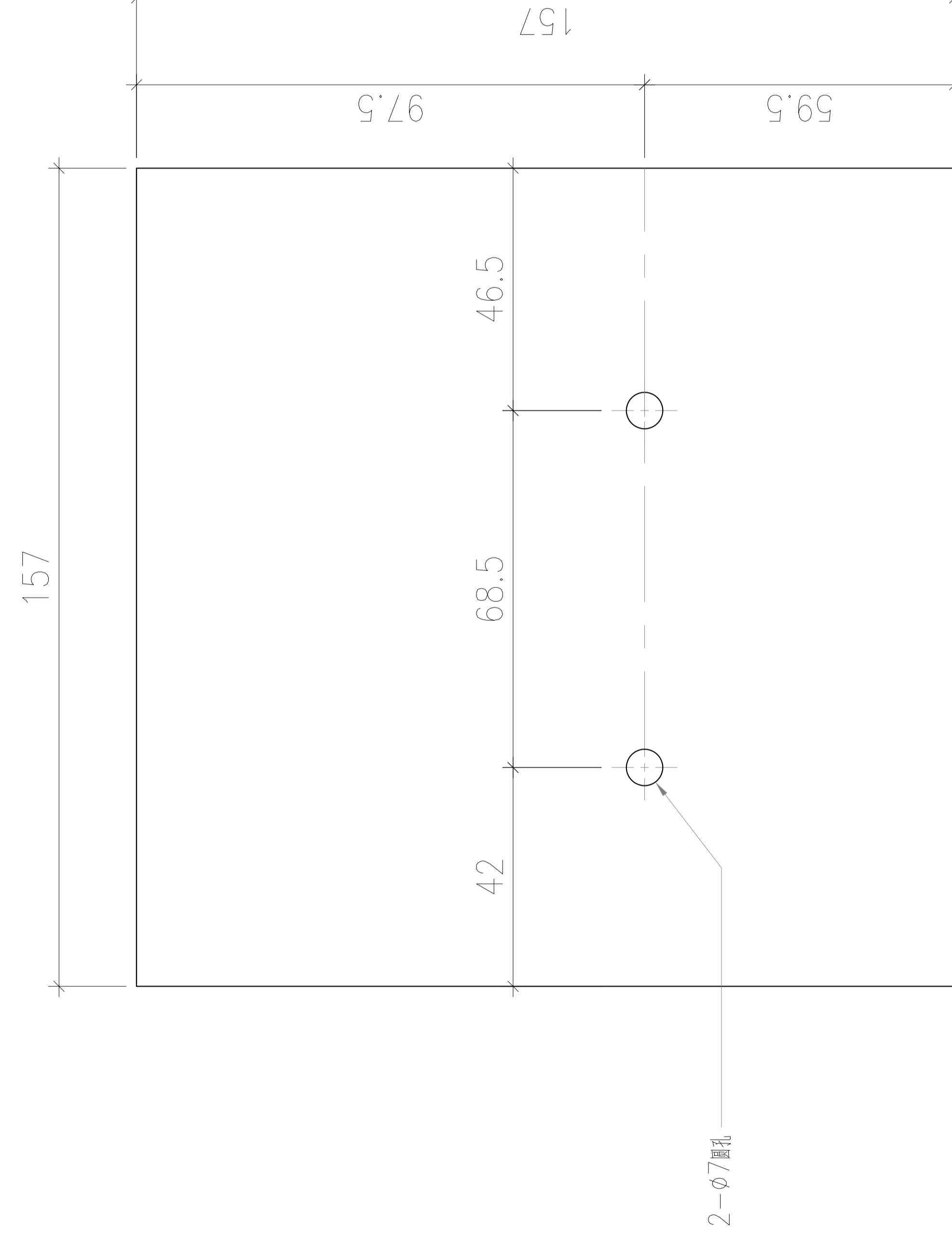
SECTION B-B

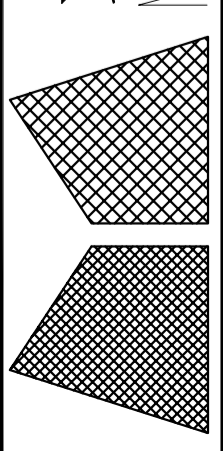


SECTION D-D
比例 1:2

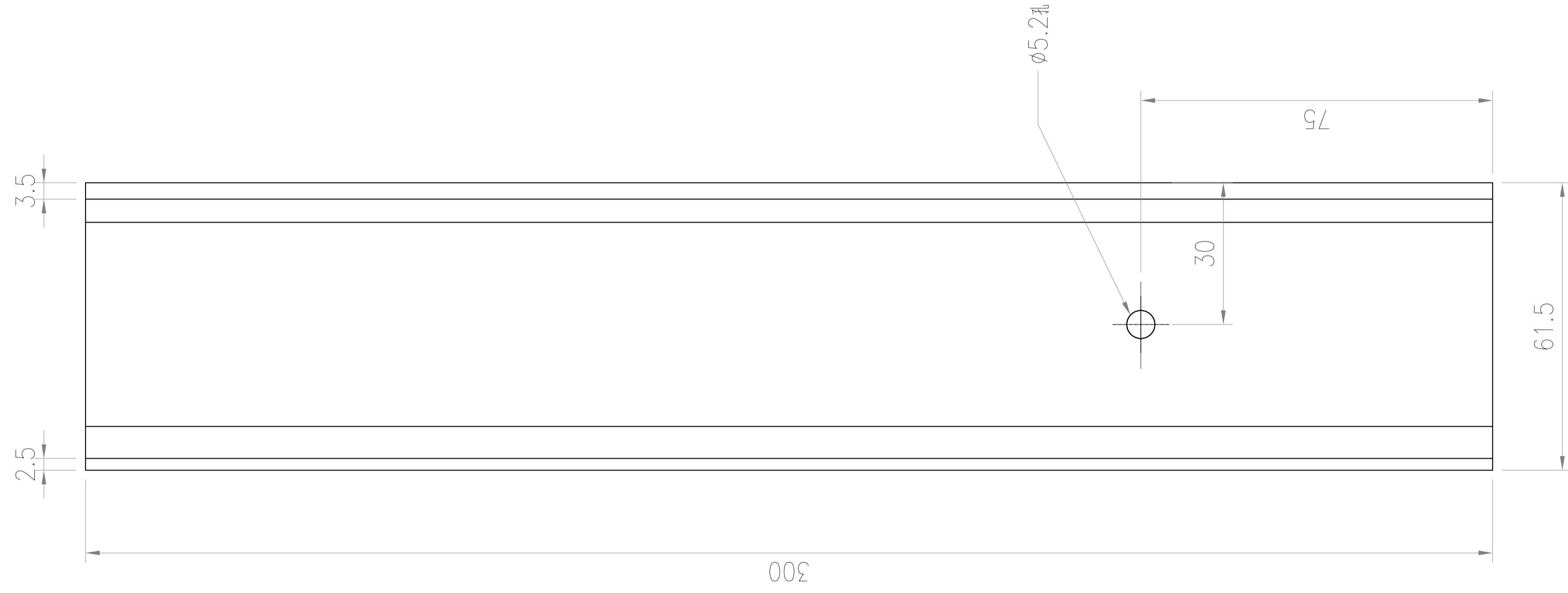
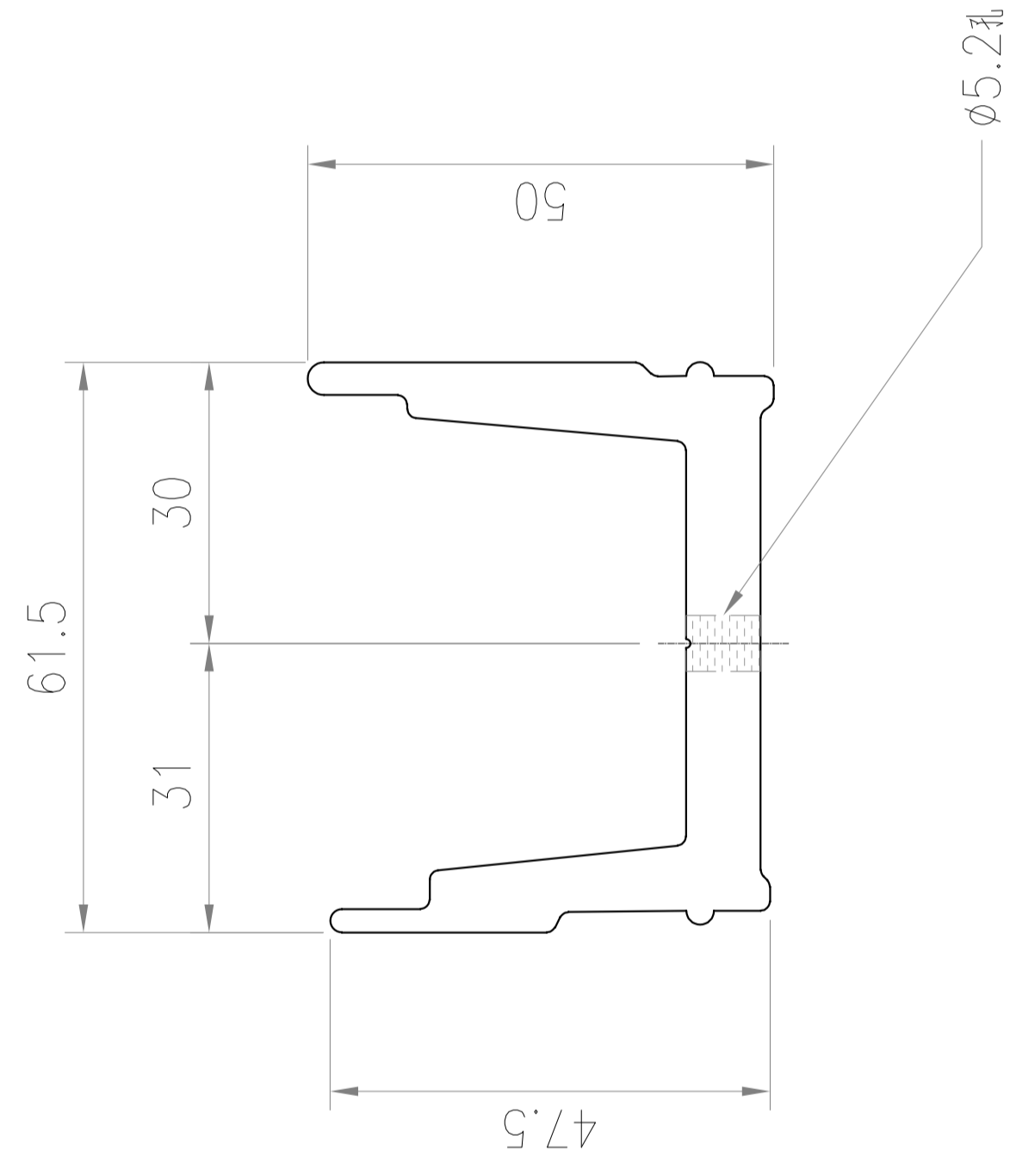
4	B3418-P44	1230	1
3	X86079-P04	200	1
2	X86079-P03	200	1
1	AC-077	-	2
S/N	部件编号	L	数量

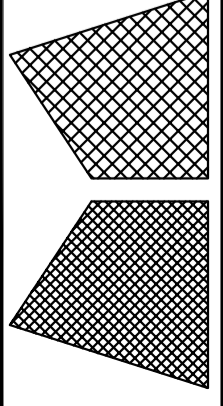
 美特鋁質有限公司 MIDI Aluminium Fabricator Ltd.		工程號	J857	類別	物料號		-			
修改	-	-	-	地盤	啟德6552	制圖	陳梓豪	2021-12-25	圖號	AC-077
日期	-	-	-	採用工廠	✓	復核	練鬆文	2021-12-26	數量	-
	-	-	-	材料顏色	待定	批准	林仁安	2021-12-27	單件重量	-
				图纸名称	鋁板加工圖					(KG)
				材料	3mm THK. 鋁板					



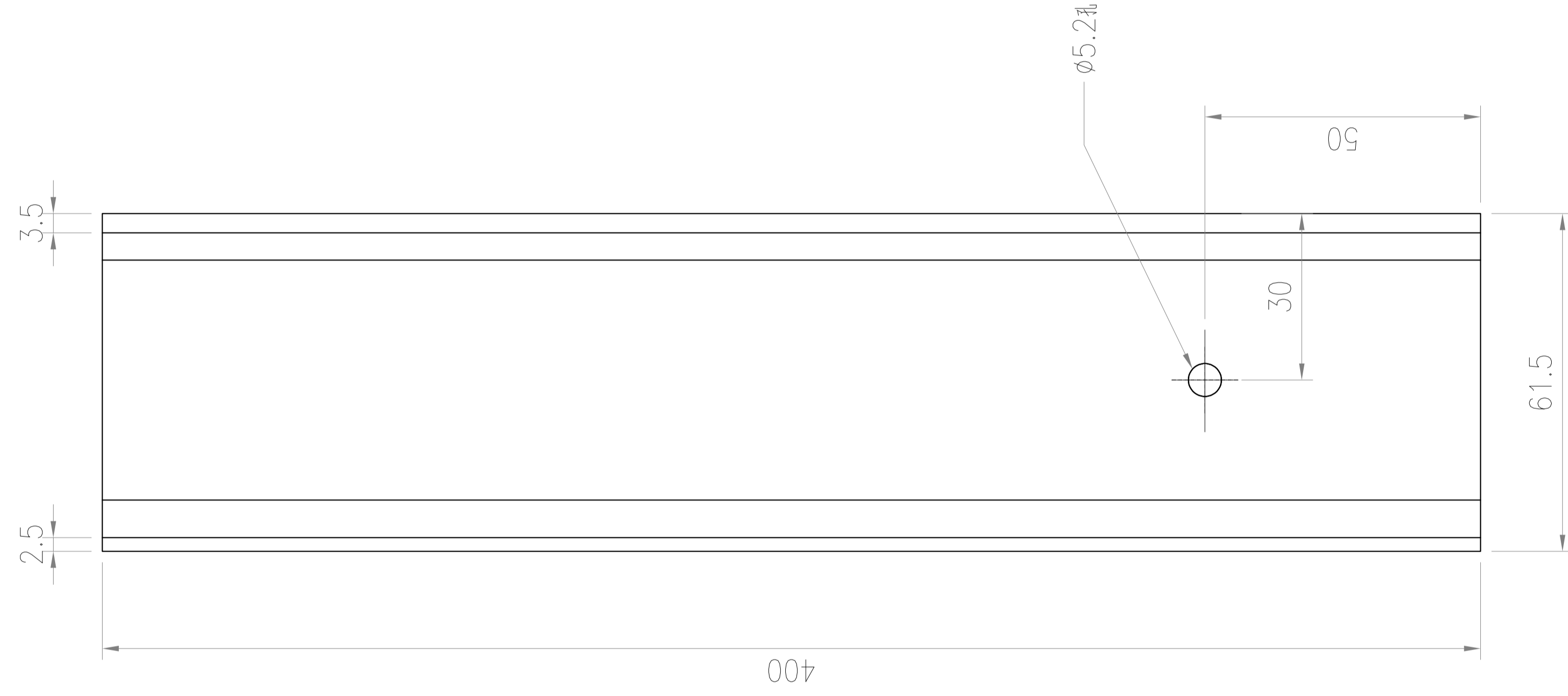
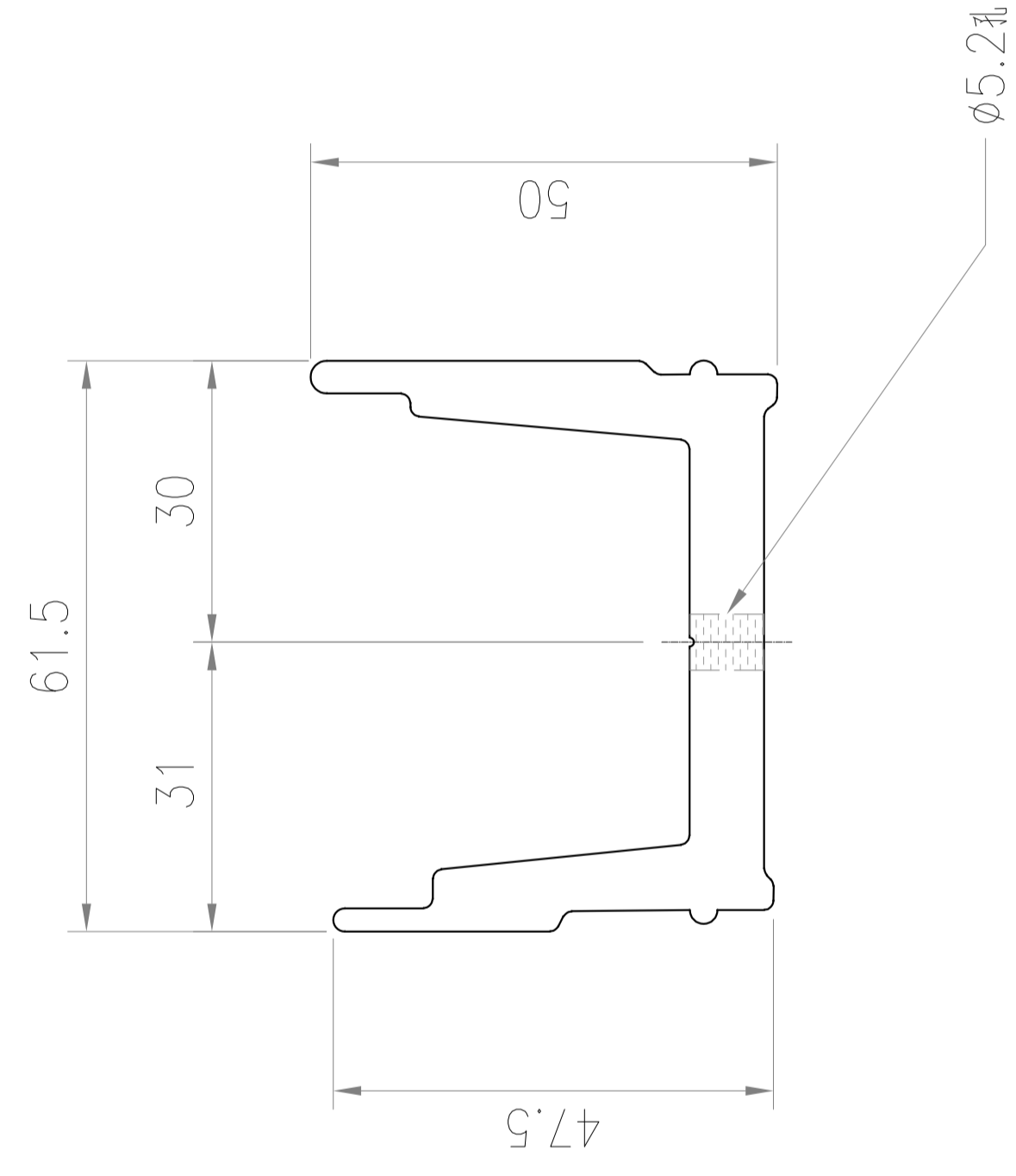
 美特鋁質有限公司 MIDI Aluminum Fabricator Ltd.		工程號	J857	類別		物料號	-
修改	-	採用工廠	✓	地盤	-	地盘	啟德6552
日期	-	材料顏色	MILL	材料	X86079	图纸名称	水槽料加工图

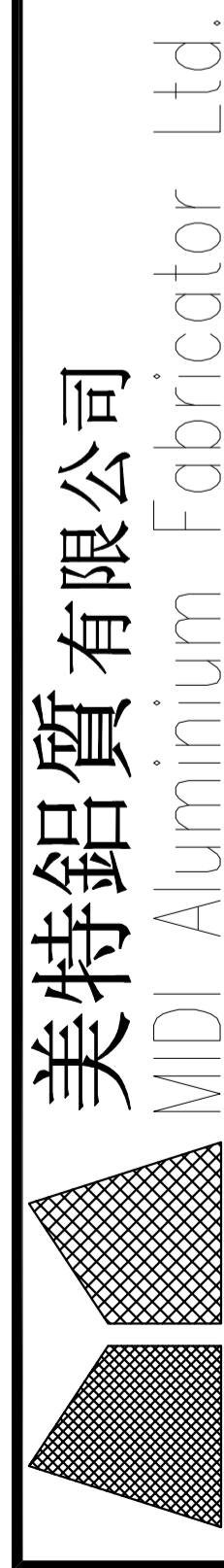
圖紙名稱	水槽料加工图	制圖	李傳鵬	2022-02-18	圖號	X86079-P01
材料	X86079	復核	練松文	2022-02-19	數量	-
		批准	林仁安	2022-02-20	單件重量	(KG)



 美特鋁質有限公司 MIDI Aluminium Fabricator Ltd.		工程號	J857	類別		物料號	-
修改	-	採用工廠	✓	地盤	-	圖紙名稱	水槽料加工圖
日期	-	材料顏色	MILL	材料	X86079	圖號	X86079-P02
				復核	練松文	數量	-
				批准	林仁安	單件重量	- (KG)

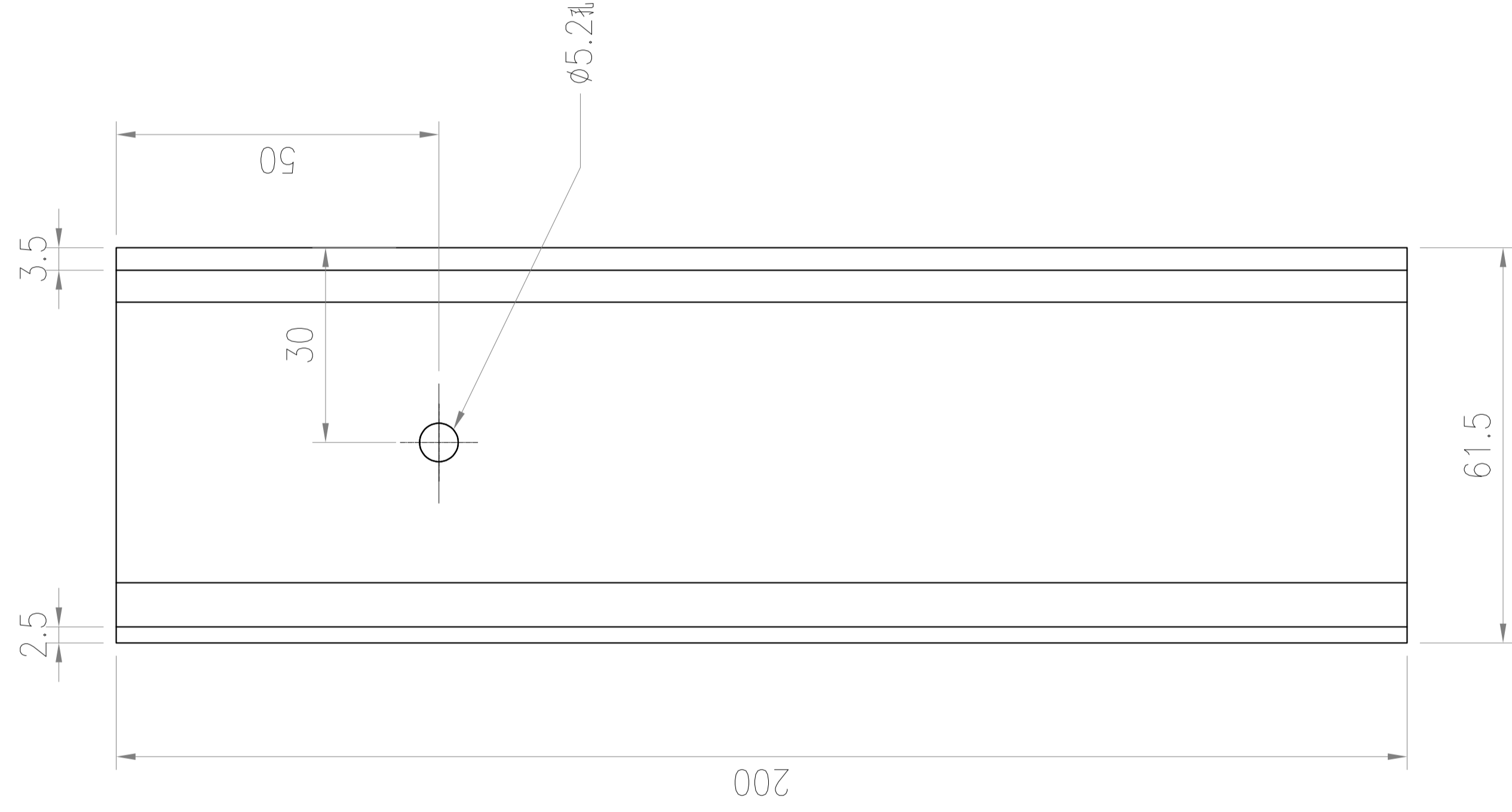
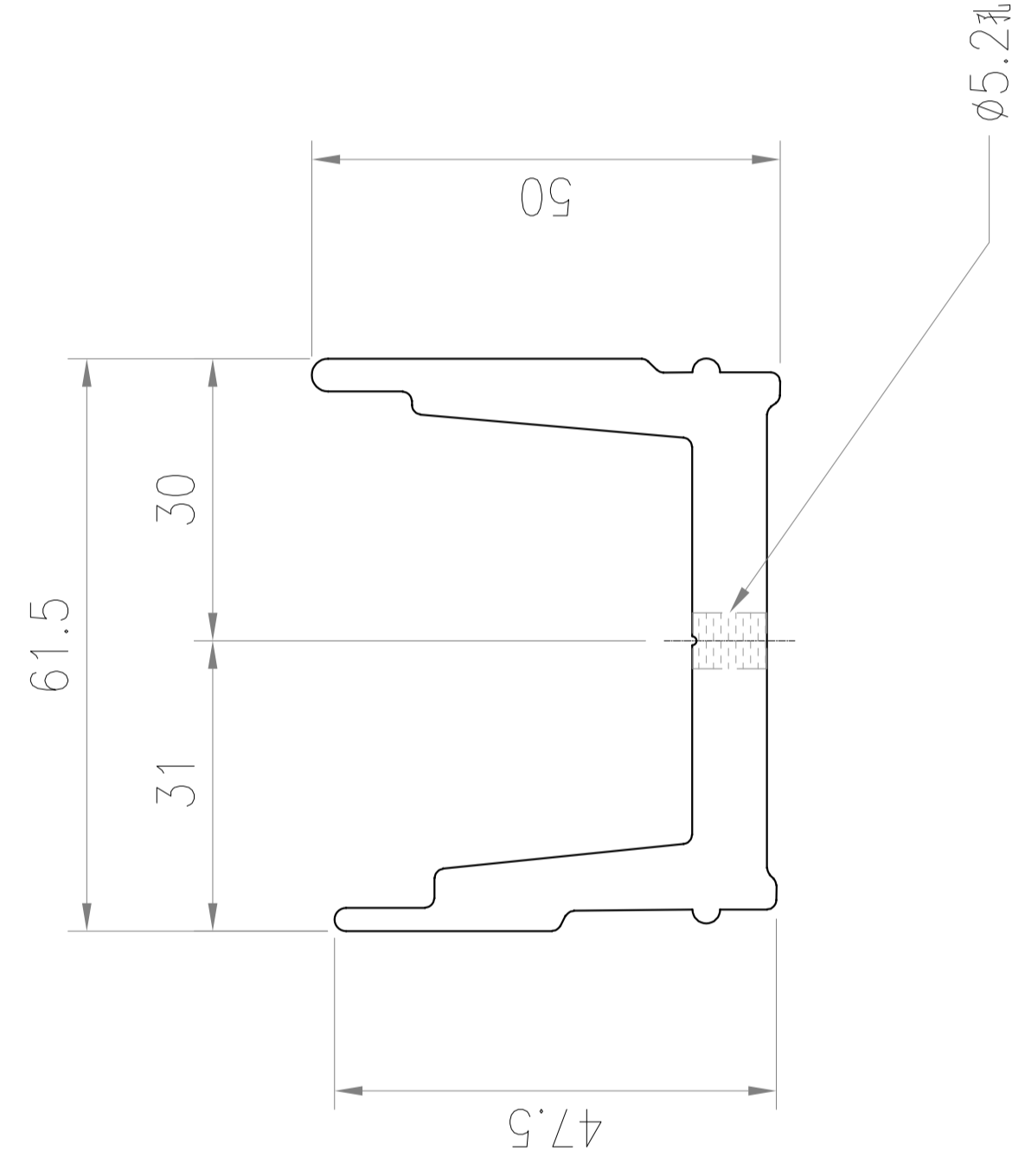
工程號	J857	類別		物料號	-
地盤	啟德6552	制圖	李傳鵬	2022-02-18	圖號
圖紙名稱	水槽料加工圖	復核	練松文	2022-02-19	數量
材料	X86079	批准	林仁安	2022-02-20	單件重量
					- (KG)

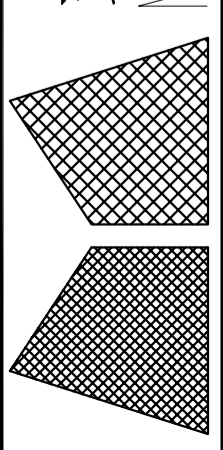


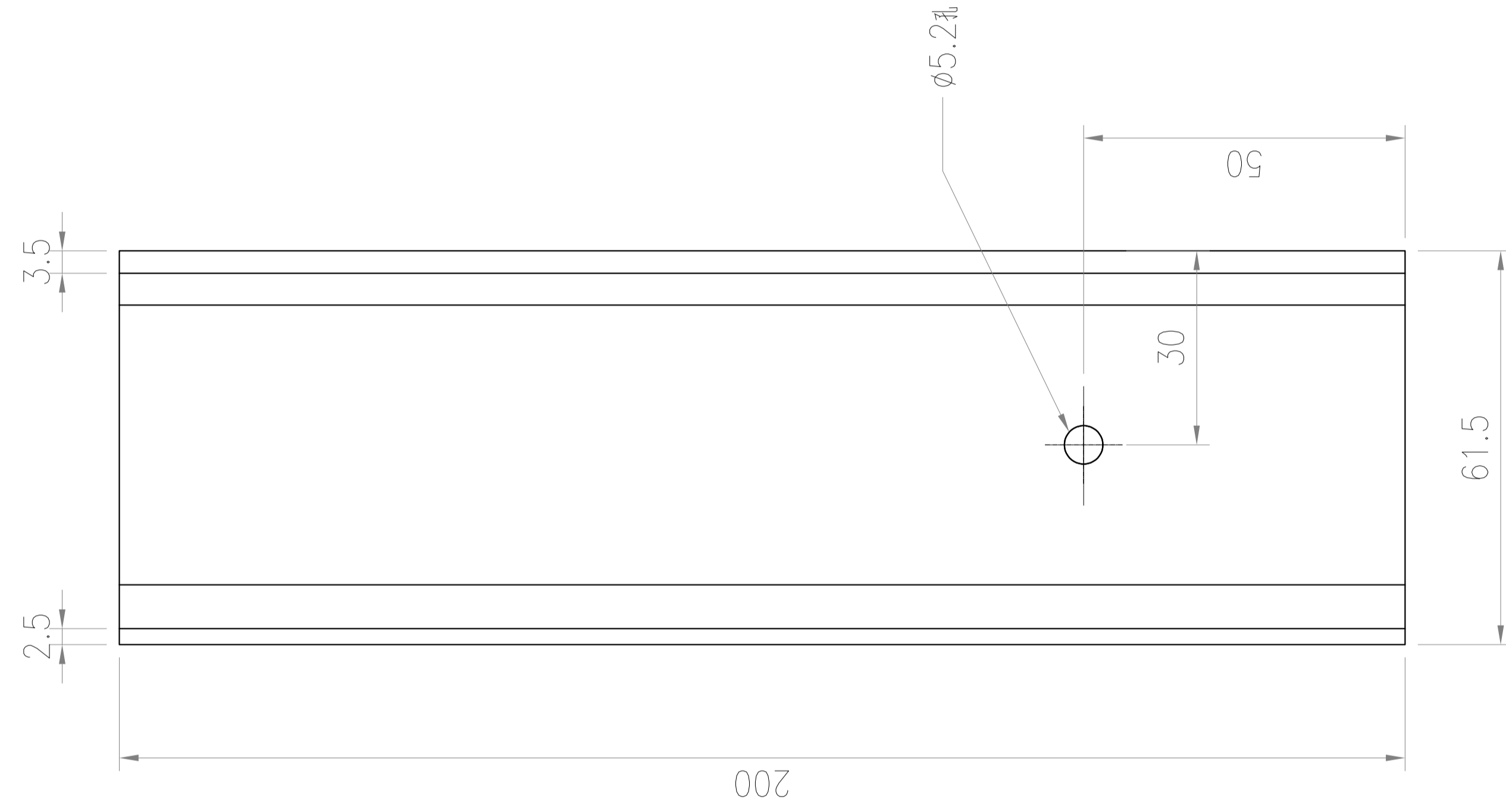
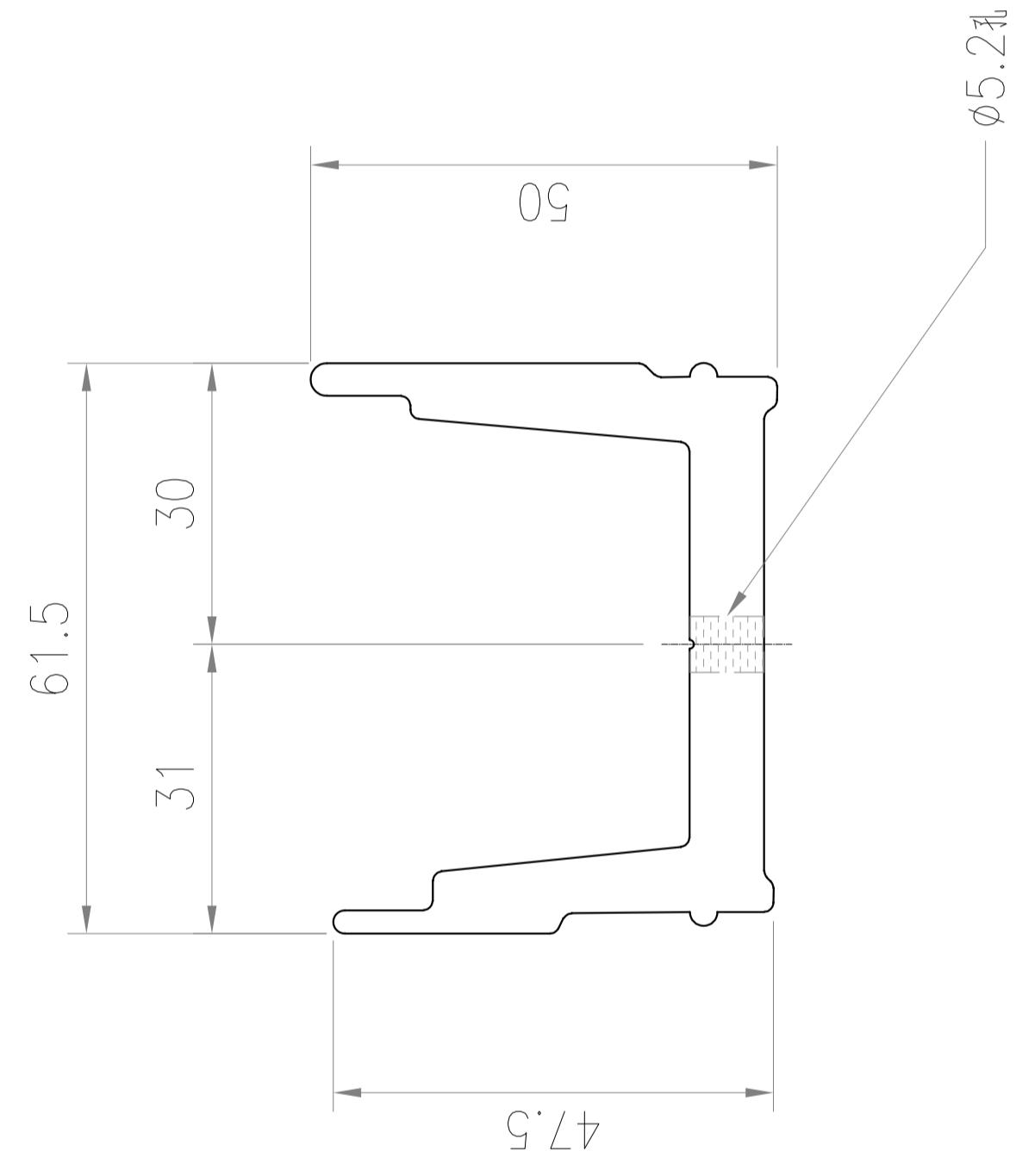


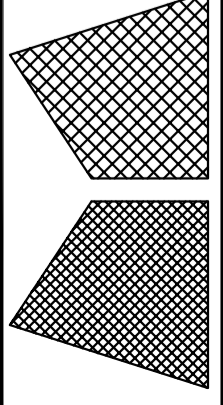
修改	-	-	採用工廠	✓	地盤	-
日期	-	-	材料顏色	MILL		

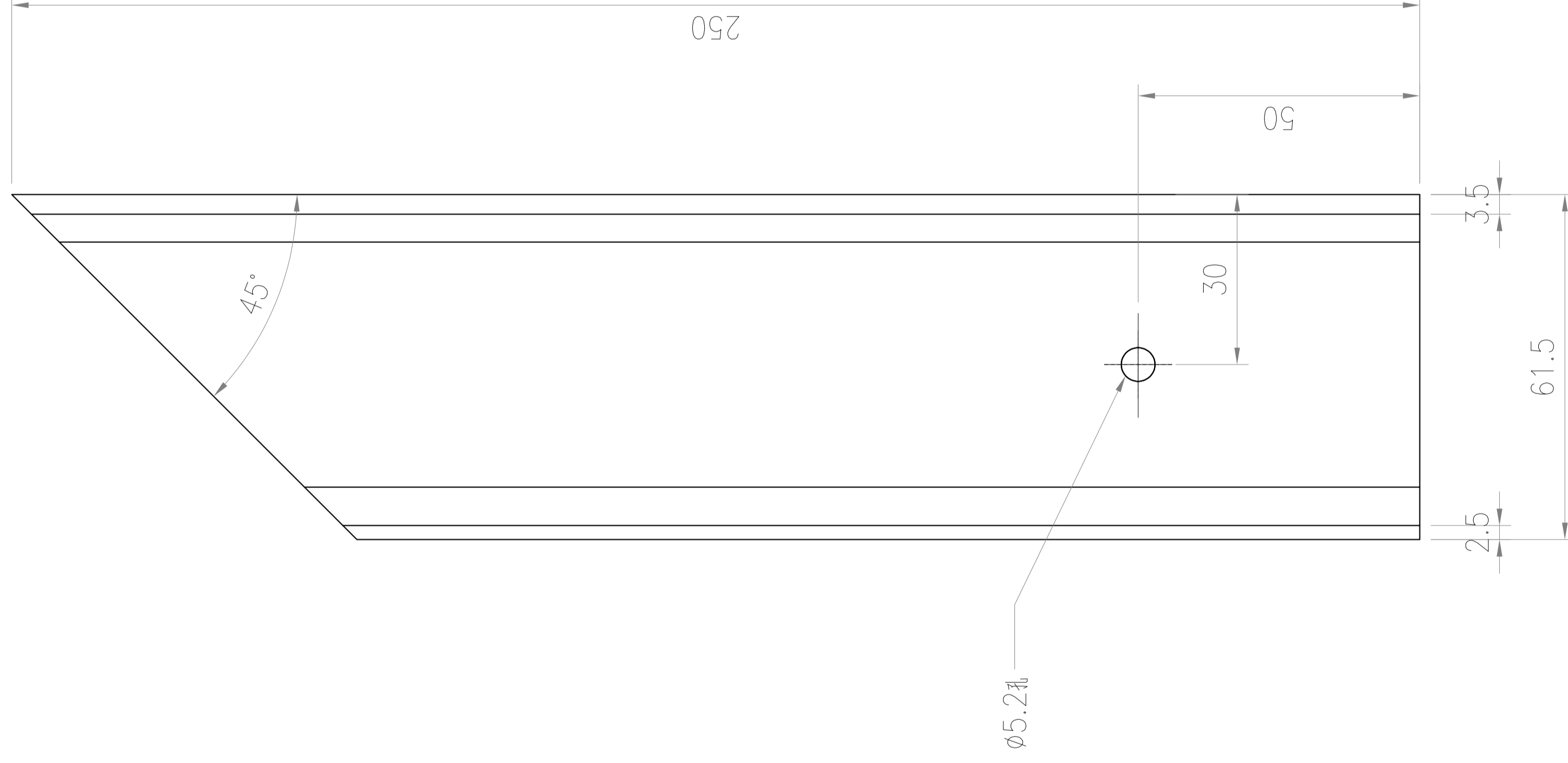
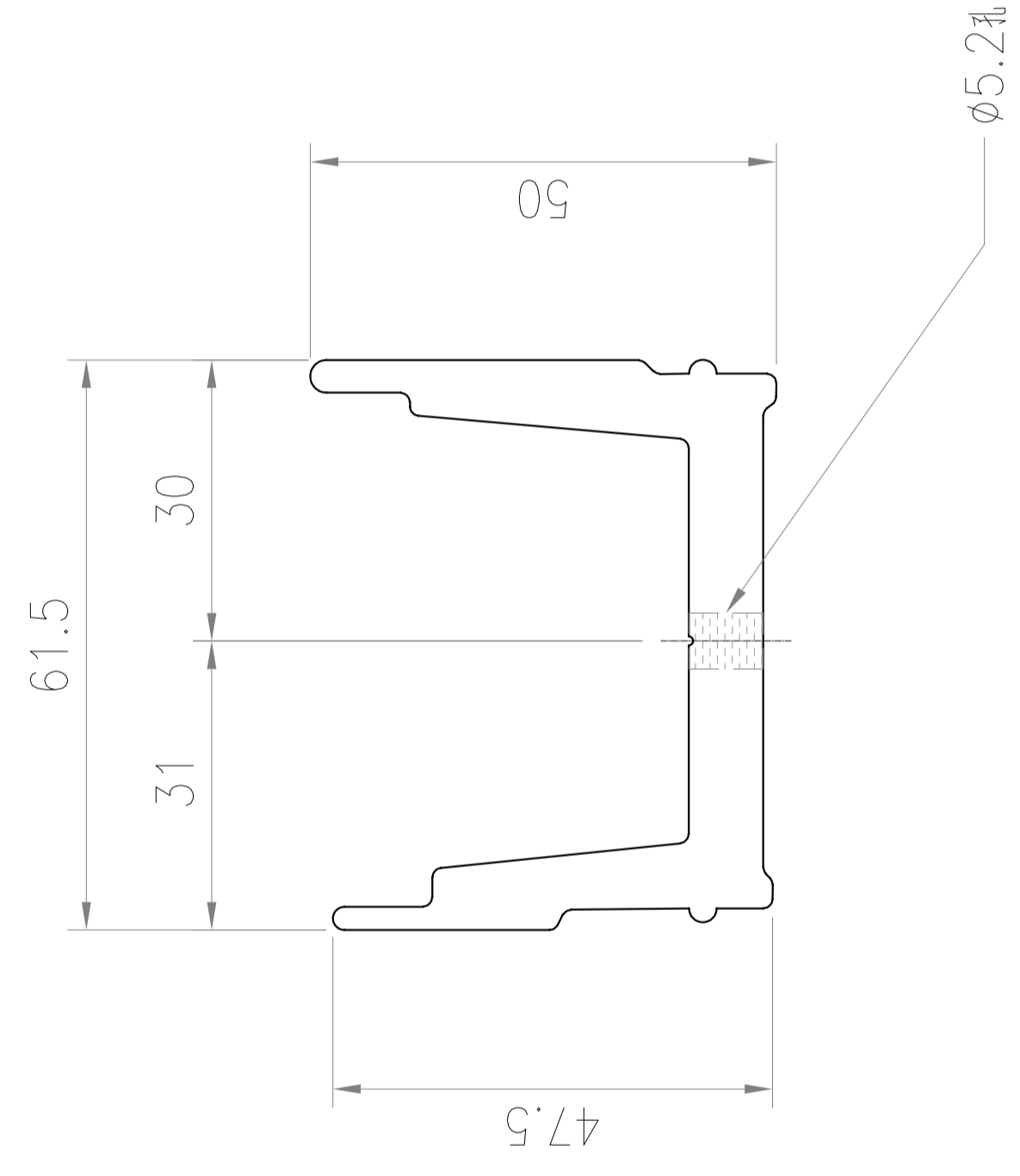
工程號	J857	類別		物料號	-	
地盘	啟德6552	制圖	李傳鵬	2022-02-18	圖號	X86079-P03
图纸名称	水槽料加工图	復核	練松文	2022-02-19	數量	-
材料	X86079	批准	林仁安	2022-02-20	單件重量	(KG)

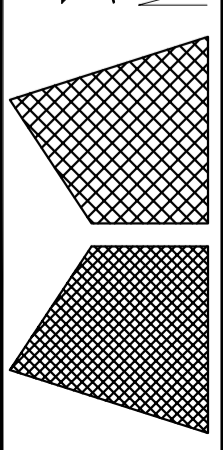


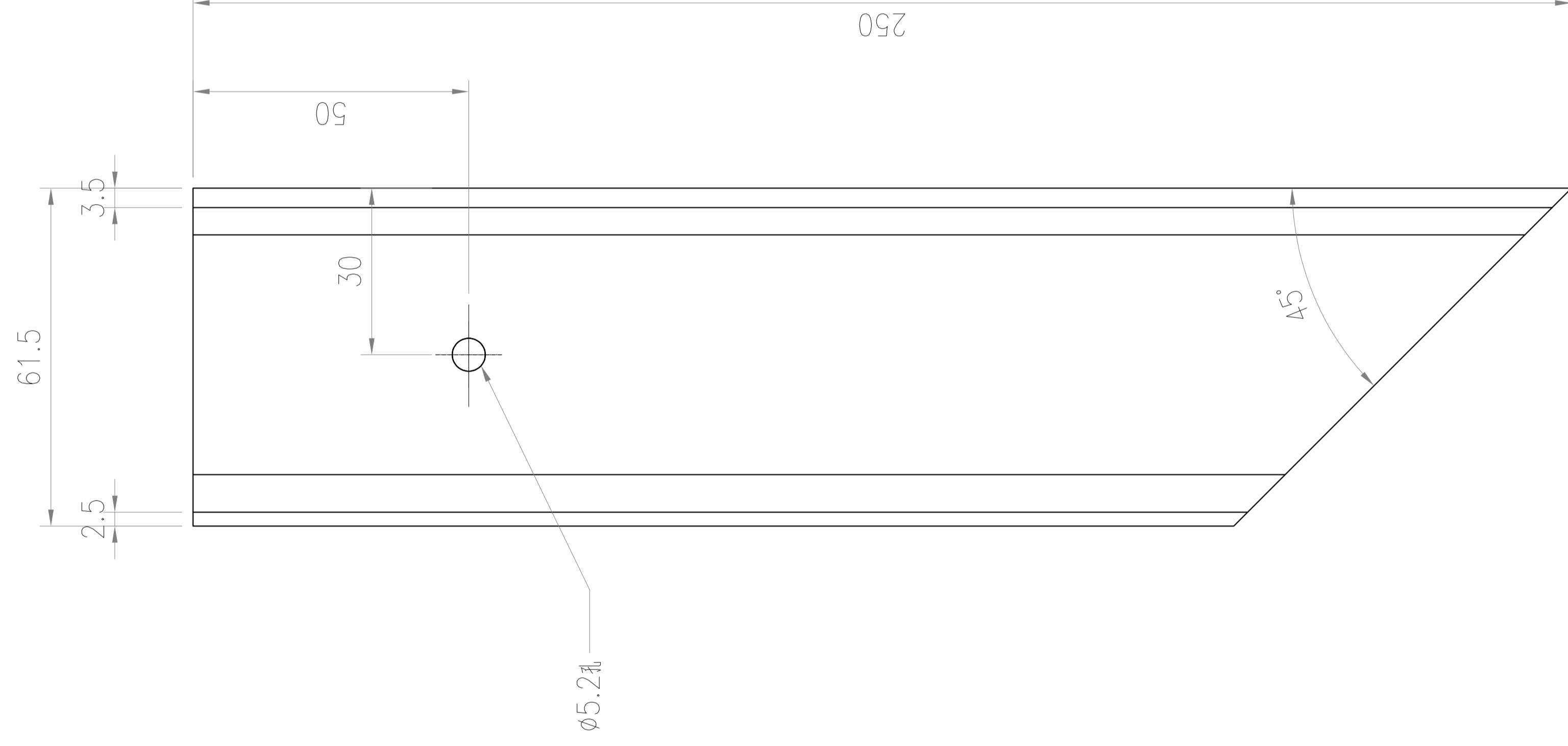
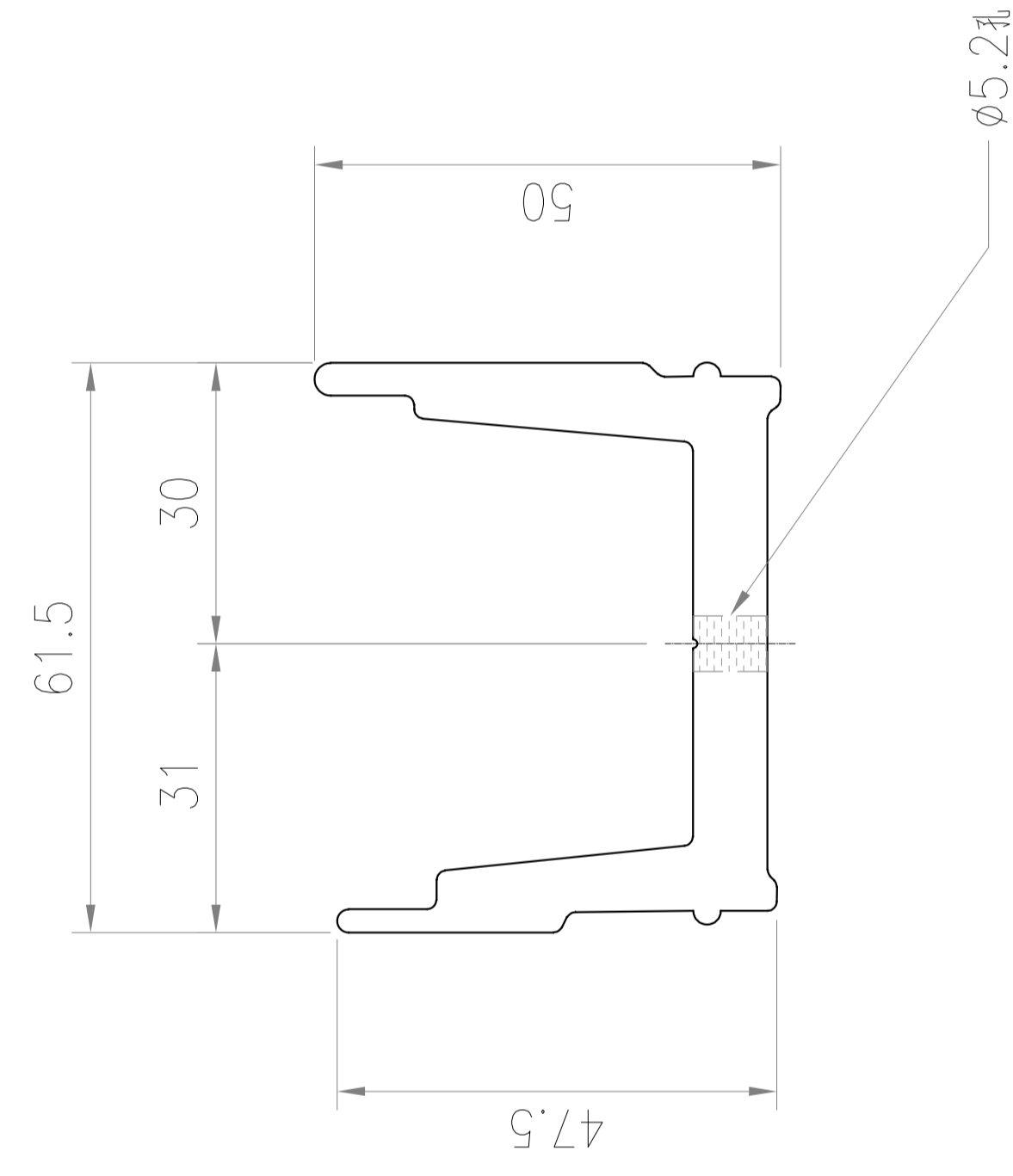
 美特鋁質有限公司 MIDI Aluminium Fabricator Ltd.		工程號 J857		類別 制圖		物料號 2022-02-18		-	
修改	-	採用工廠	✓	地盤	-	圖紙名稱	水槽料加工圖	圖號	X86079-P04
日期	-	材料顏色	MILL	材料	X86079	復核	練松文	數量	-
						批准	林仁安	單件重量	(KG)

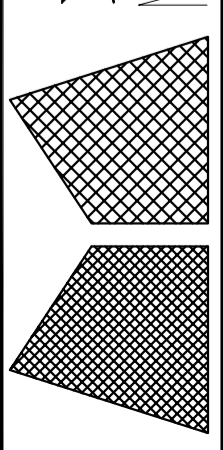


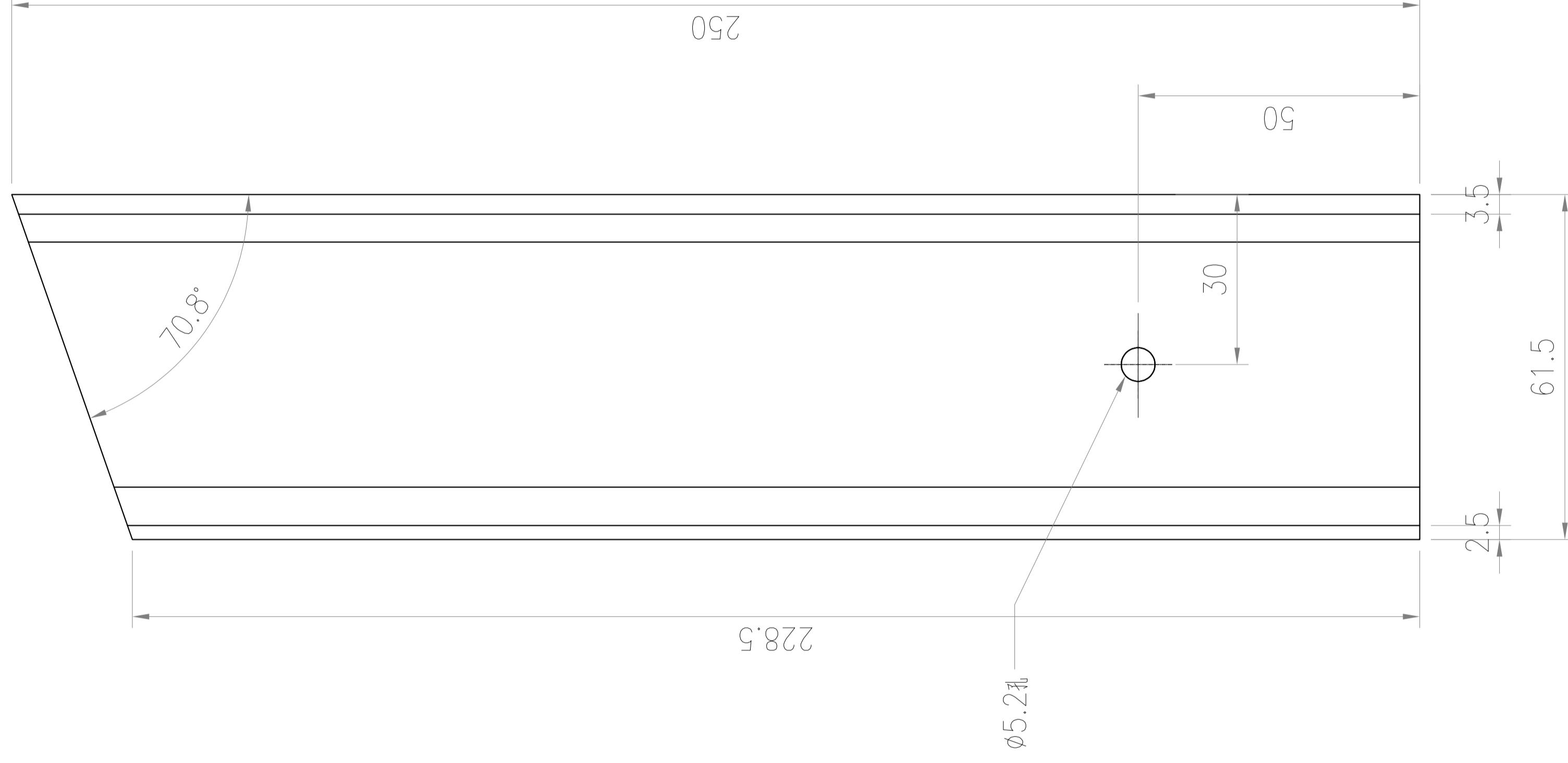
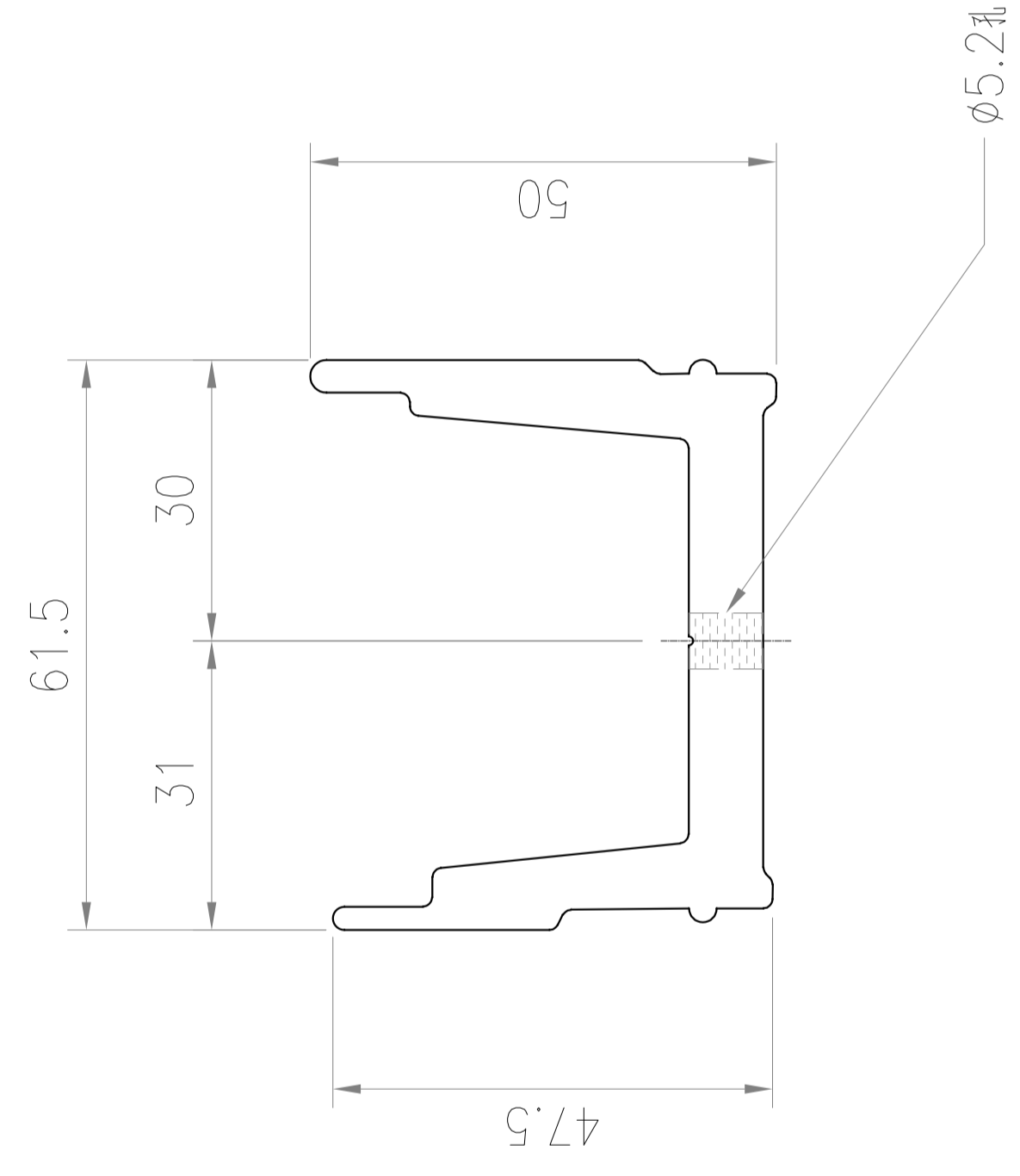
 美特鋁質有限公司 MIDI Aluminum Fabricator Ltd.		工程號	J857	類別		物料號	-
修改	-	採用工廠	✓	地盤	-	圖紙名稱	水槽料加工圖
日期	-	材料顏色	MILL	材料	X86079	圖號	X86079-P05
				復核	練松文	數量	-
				批准	林仁安	單件重量	(KG)

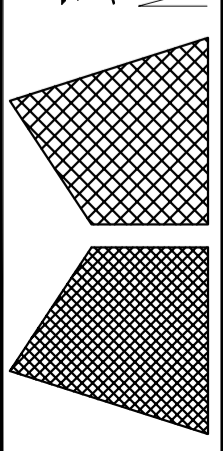


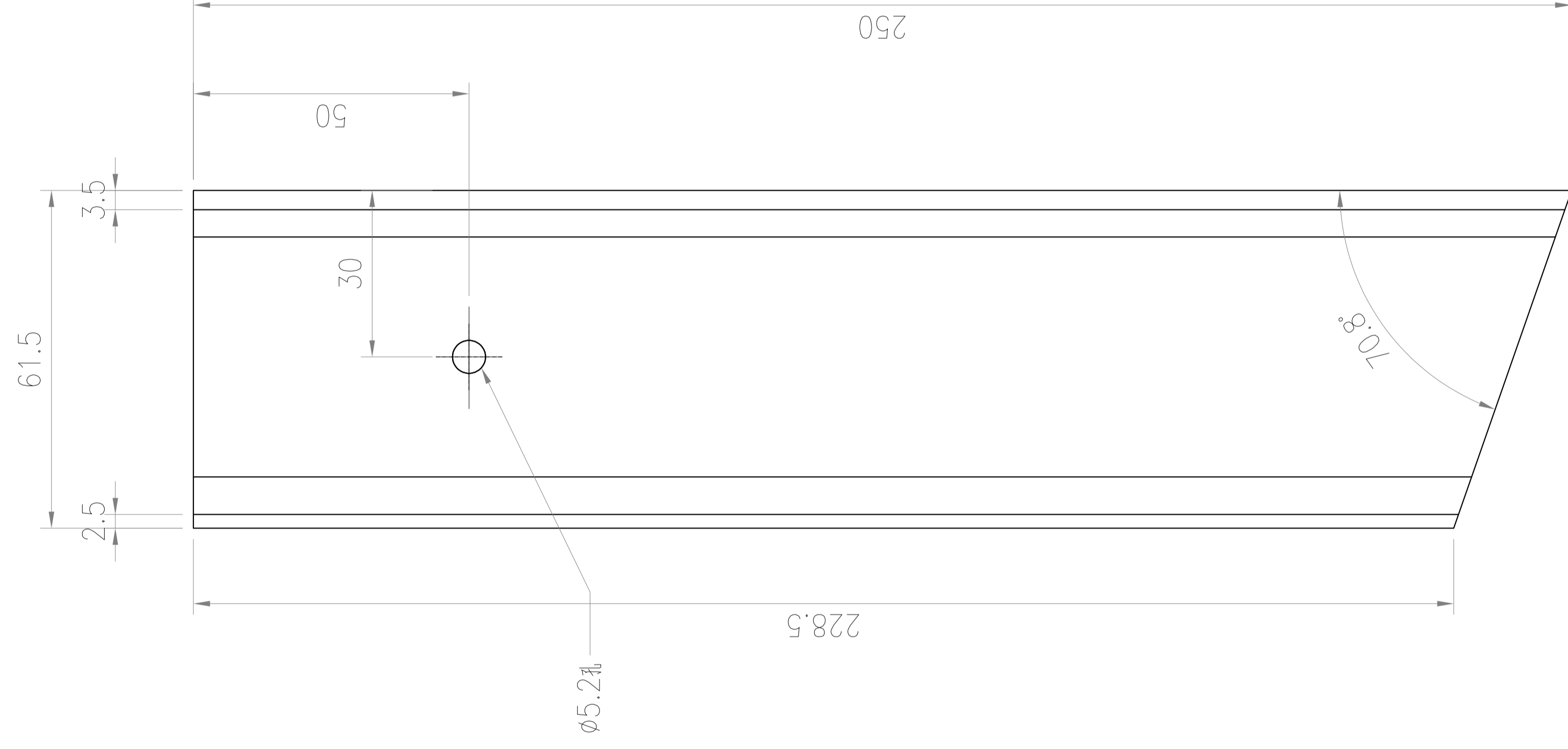
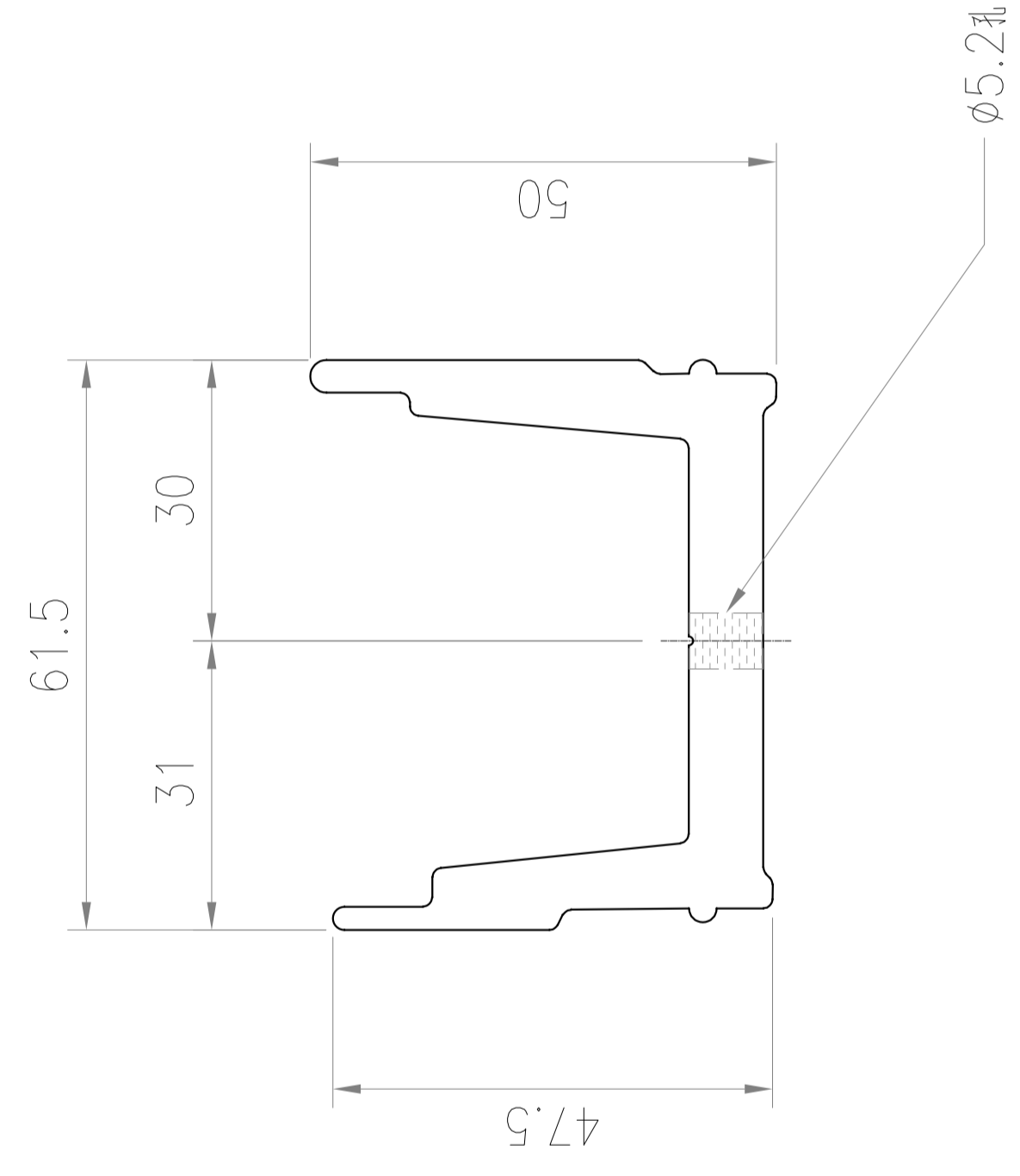
 美特鋁質有限公司 MIDI Aluminum Fabricator Ltd.		工程號	J857	類別		物料號	-
修改	-	採用工廠	✓	地盤	-	圖紙名稱	水槽料加工圖
日期	-	材料顏色	MILL	材料	X86079	圖號	X86079-P06
				復核	練松文	數量	-
				批准	林仁安	單件重量	(KG)



 美特鋁質有限公司 MIDI Aluminum Fabricator Ltd.		工程號	J857	類別		物料號	-
修改	-	採用工廠	✓	地盤	-	圖紙名稱	水槽料加工圖
日期	-	材料顏色	MILL	材料	X86079	圖號	X86079-P07
				復核	練松文	數量	-
				批准	林仁安	單件重量	(KG)



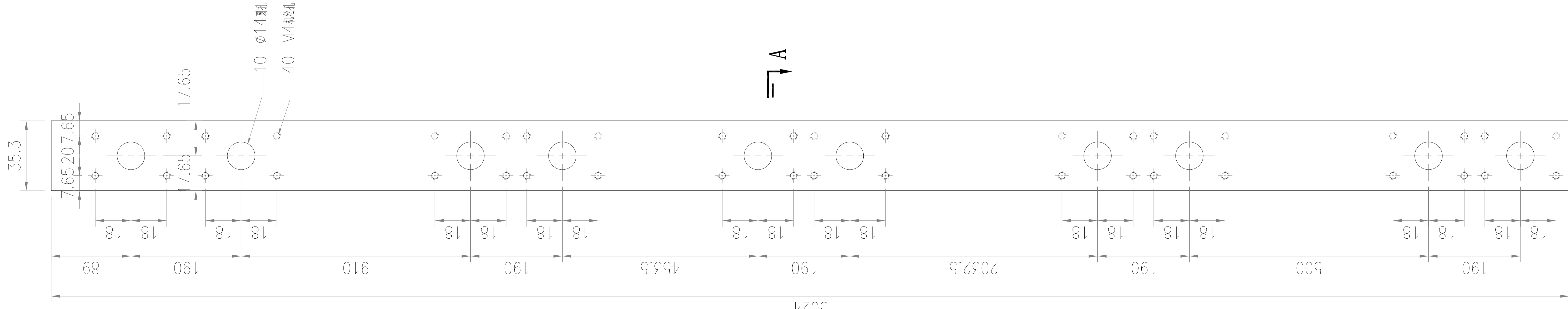
 美特鋁質有限公司 MIDI Aluminum Fabricator Ltd.		工程號	J857	類別		物料號	-
修改	-	採用工廠	✓	地盤	-	圖紙名稱	水槽料加工圖
日期	-	材料顏色	MILL	材料	X86079	圖號	X86079-P08
				復核	練松文	數量	-
				批准	林仁安	單件重量	(KG)



修改	-	-	採用工廠	✓	地盤	-
日期	-	-	材料顏色	MILL		

美特鋁質有限公司
MIDI Aluminium Fabricator Ltd.

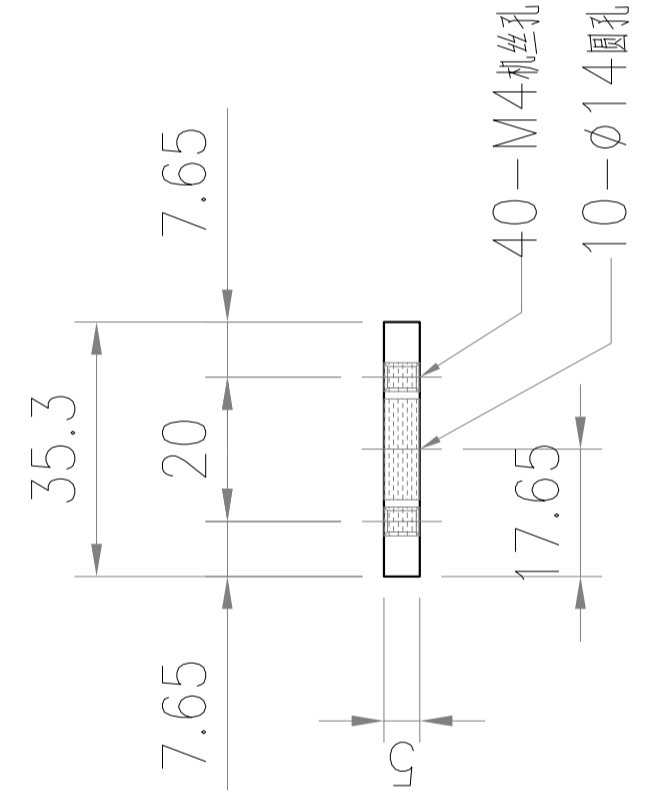
工程號	J857	類別		物料號	-	
地盤	啟德6552	制圖	李傳鵬	2022-02-18	圖號	B3418-P01
图纸名称	铝料加工图	復核	練松文	2022-02-19	數量	-
材料	B3418	批准	林仁安	2022-02-20	單件重量	(KG)



A ↗

↙ A

5024

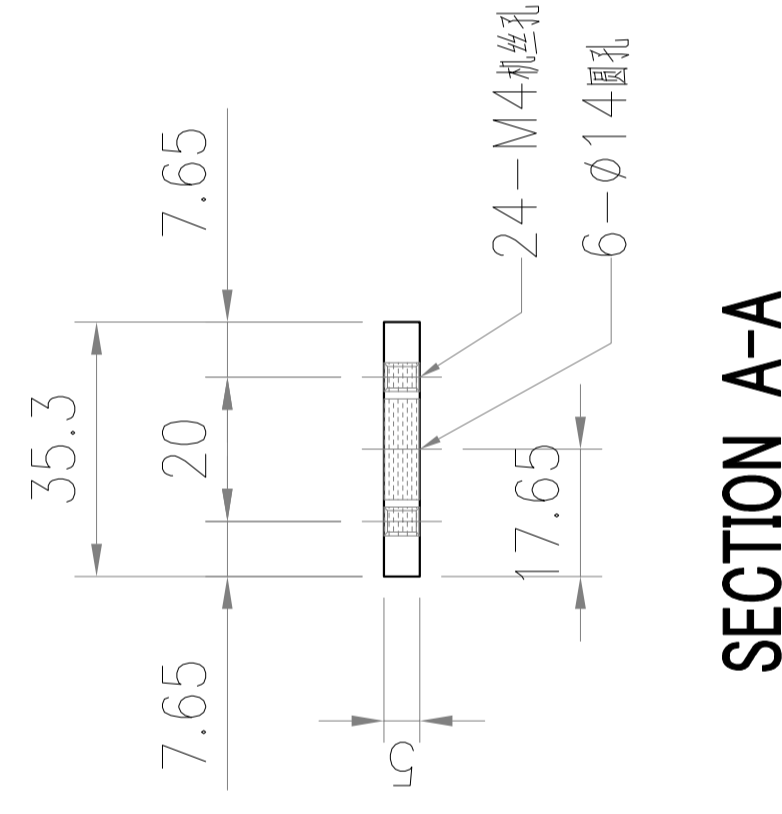
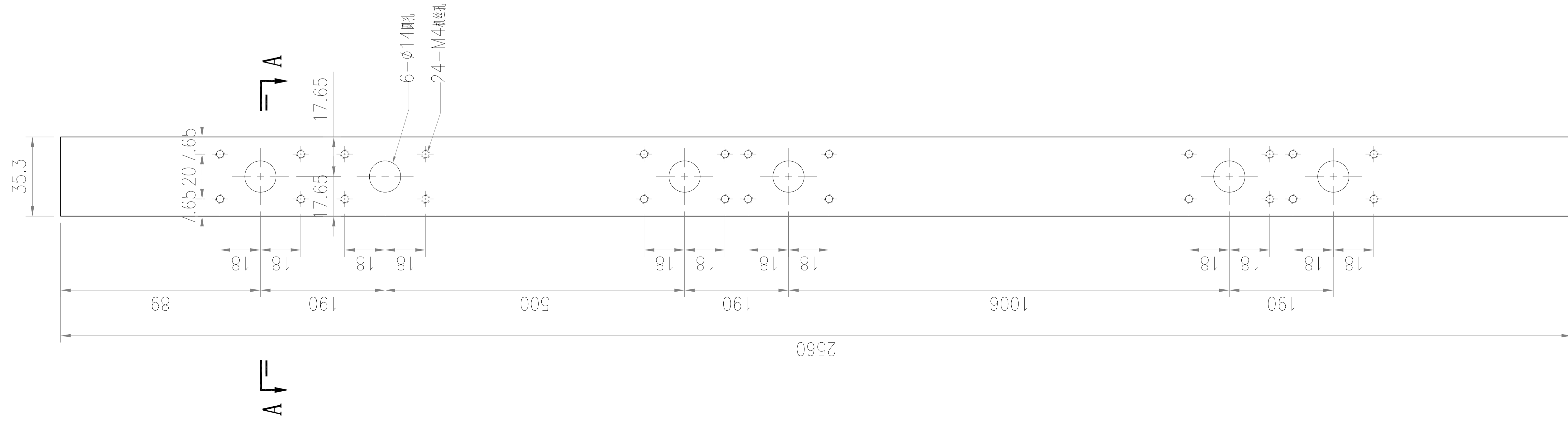


SECTION A-A

修改	-	-	採用工廠	✓	地盤	-
日期	-	-	材料顏色	MILL		

美特鋁質有限公司
MIDI Aluminium Fabricator Ltd.

工程號	J857	類別		物料號	-	
地盤	啟德6552	制圖	李傳鵬	2022-02-18	圖號	B3418-P03
图纸名称	铝料加工图	復核	練松文	2022-02-19	數量	-
材料	B3418	批准	林仁安	2022-02-20	單件重量	(KG)

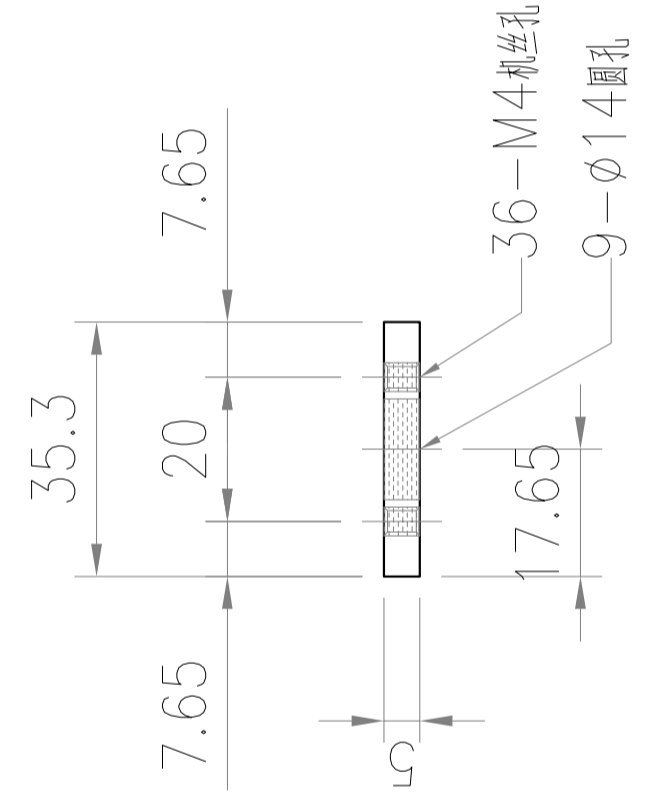
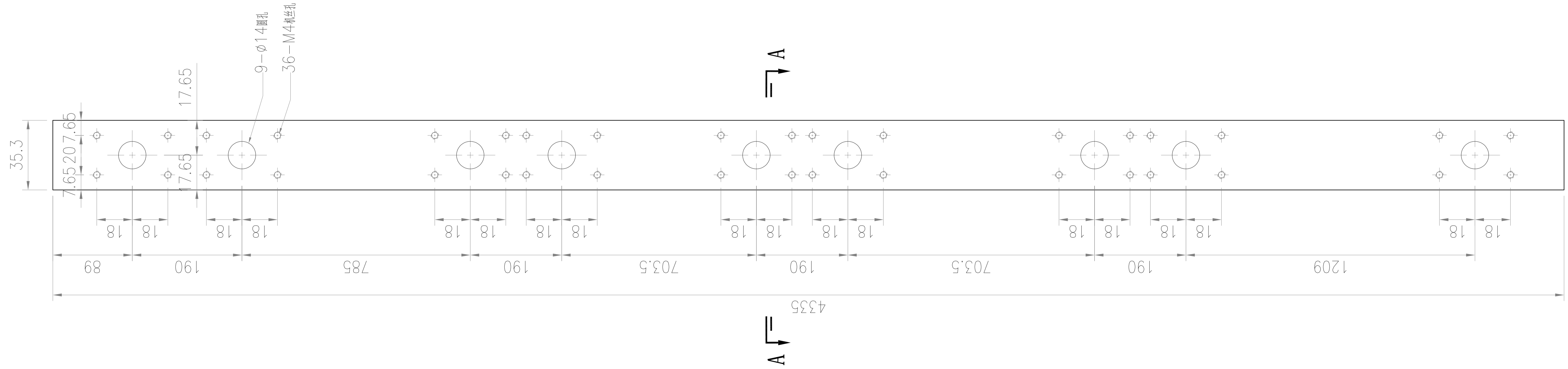


SECTION A-A

修改	-	-	採用工廠	✓	地盤	-
日期	-	-	材料顏色	MILL		

工程號	J857
地盤	啟德6552
图纸名称	铝料加工图
材料	B3418

類別	制圖	李傳鵬	物料號	-
復核	復核	練松文	2022-02-18	圖號
批准	批准	林仁安	2022-02-19	數量
			2022-02-20	單件重量
				(KG)

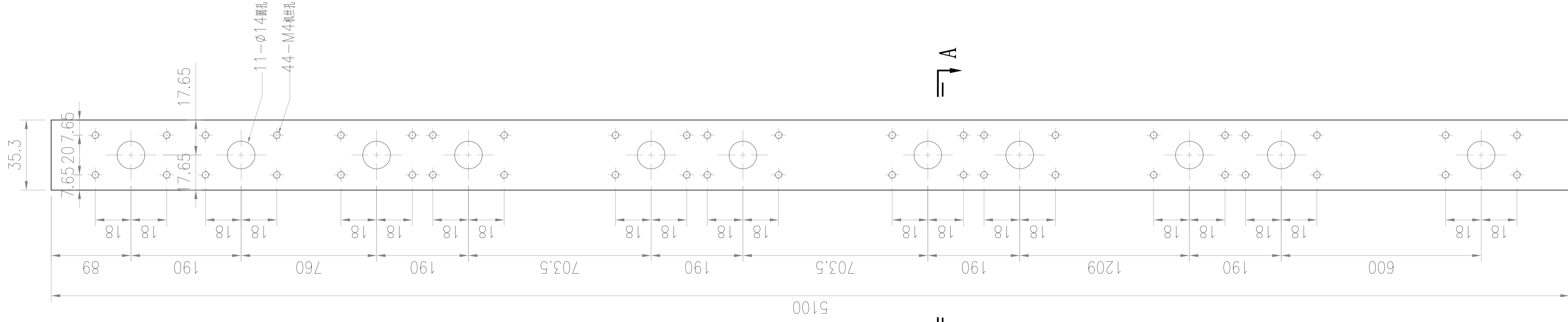


SECTION A-A

修改	-	-	採用工廠	✓	地盤	-
日期	-	-	材料顏色	MILL		

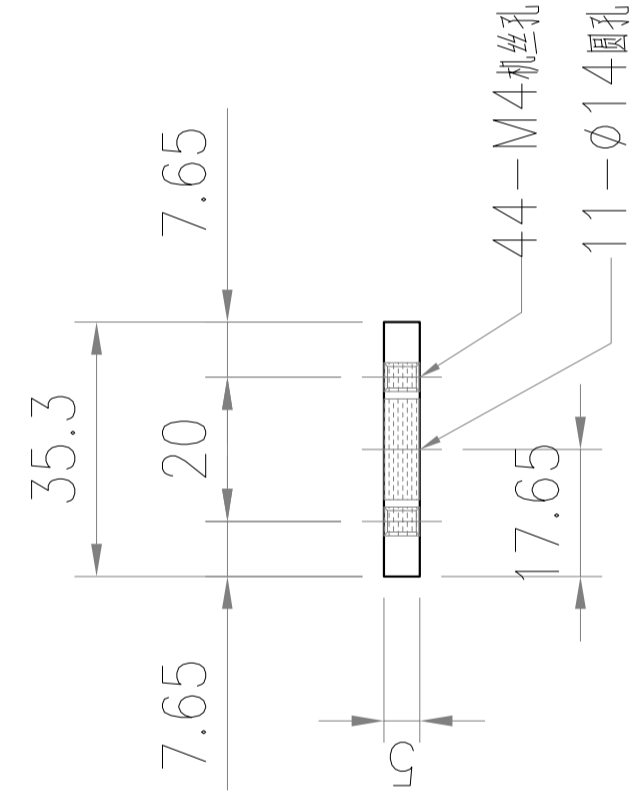
美特鋁質有限公司
MIDI Aluminium Fabricator Ltd.

工程號	J857	類別		物料號	-	
地盤	啟德6552	制圖	李傳鵬	2022-02-18	圖號	B3418-P05
图纸名称	铝料加工图	復核	練松文	2022-02-19	數量	-
材料	B3418	批准	林仁安	2022-02-20	單件重量	(KG)



A

A

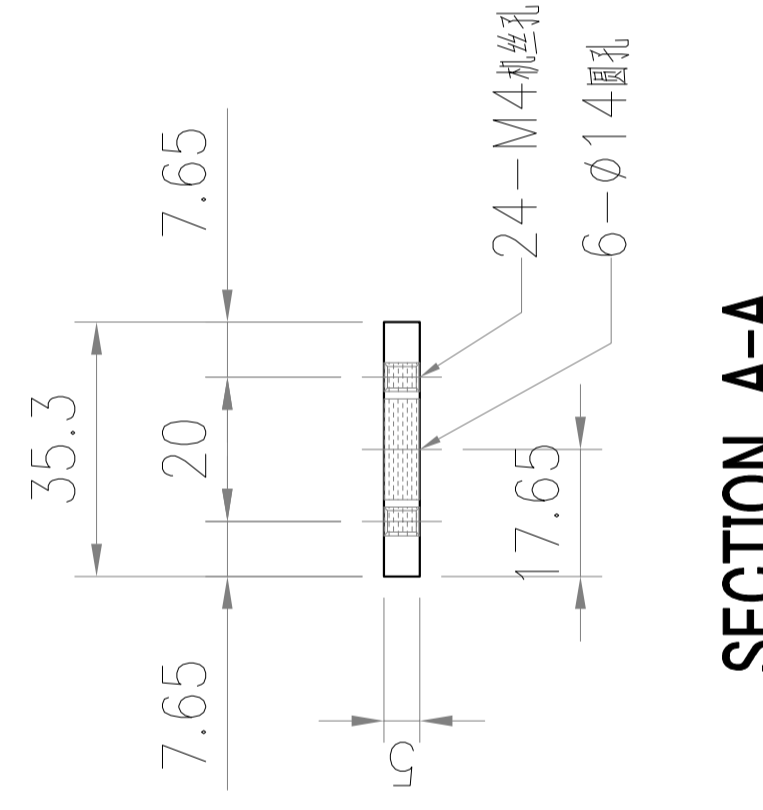
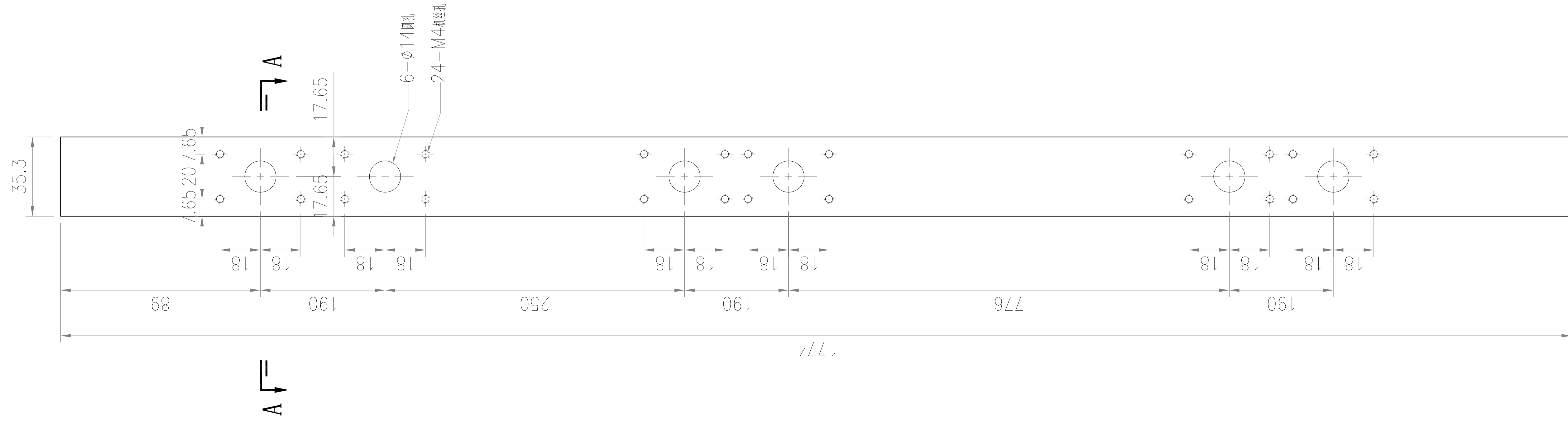


SECTION A-A

修改	-	-	採用工廠	✓	地盤	-
日期	-	-	材料顏色	MILL		

工程號	J857
地盤	啟德6552
图纸名称	铝料加工图
材料	B3418

類別	制圖	李傳鵬	物料號	-
復核	林松文	2022-02-19	圖號	B3418-P06
批准	林仁安	2022-02-20	數量	-
			單件重量	(KG)

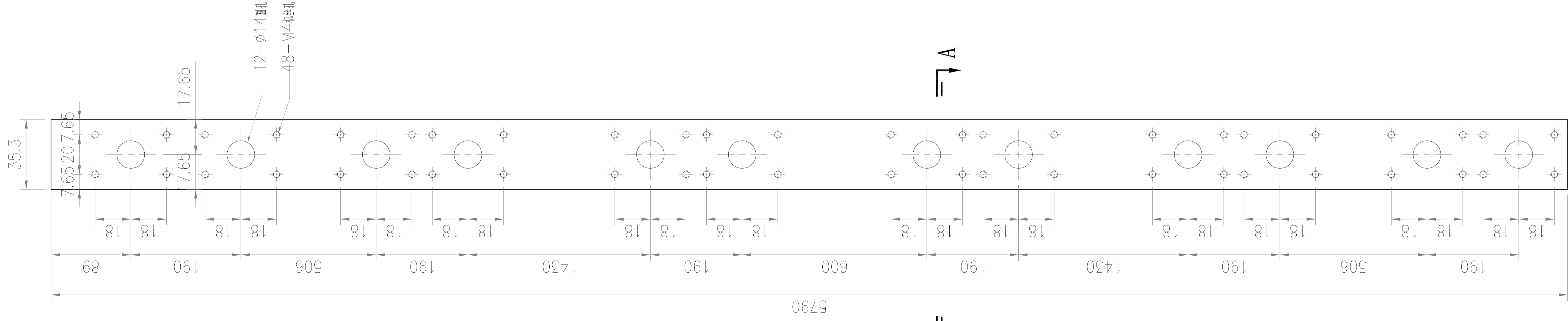


SECTION A-A

修改	-	-	採用工廠	✓	地盤	-
日期	-	-	材料顏色	MILL		

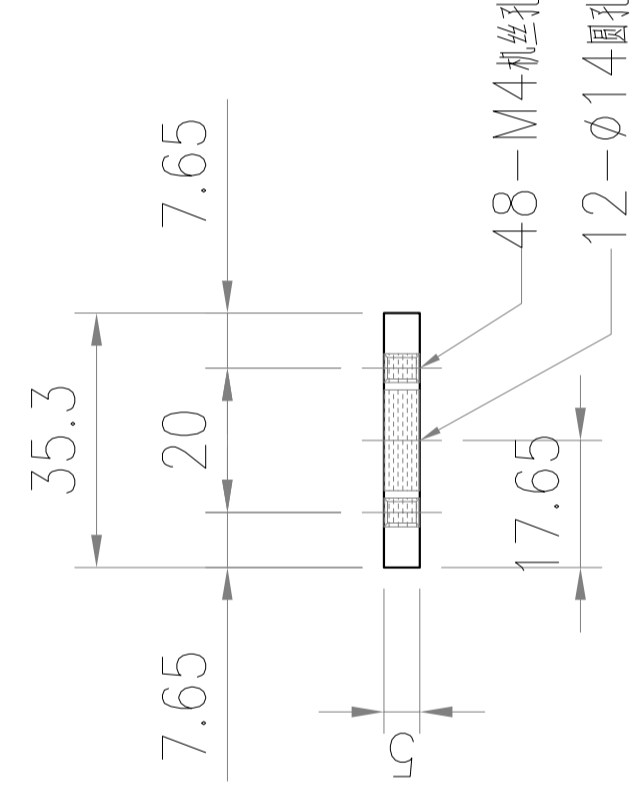
美特鋁質有限公司
MIDI Aluminium Fabricator Ltd.

工程號	J857	類別		物料號	-	
地盤	啟德6552	制圖	李傳鵬	2022-02-18	圖號	B3418-P07
图纸名称	铝料加工图	復核	練松文	2022-02-19	數量	-
材料	B3418	批准	林仁安	2022-02-20	單件重量	(KG)



↗ A

A ↘

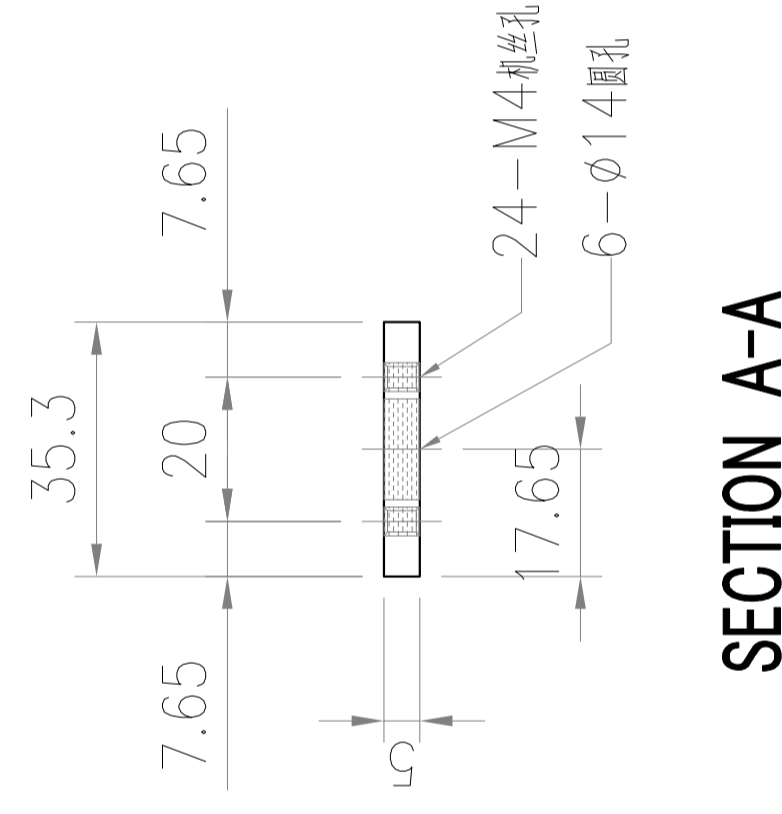
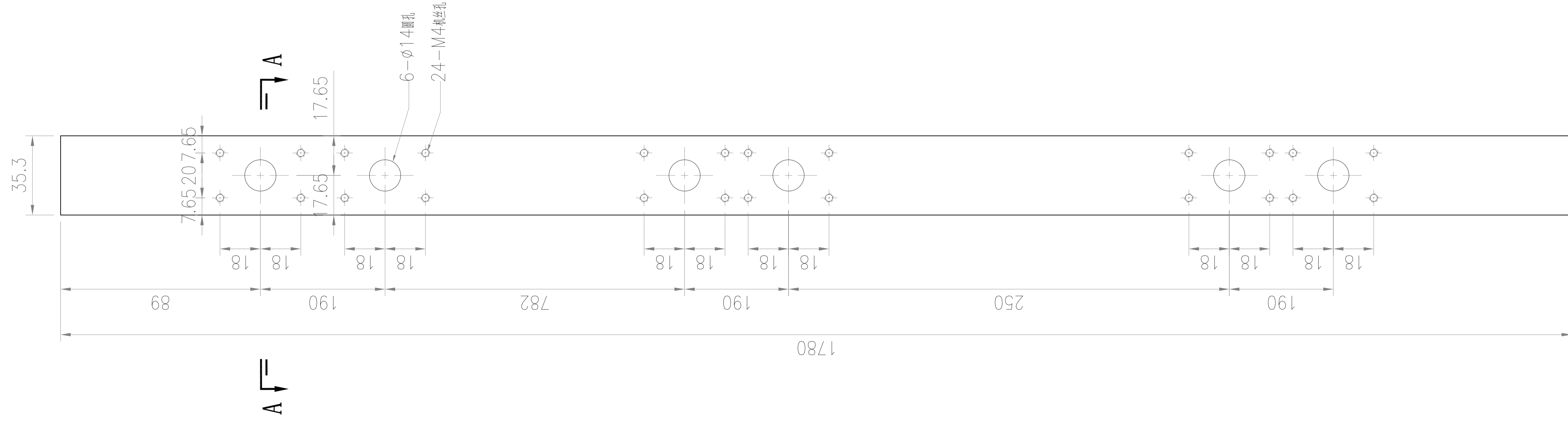


SECTION A-A

修改	-	-	採用工廠	✓	地盤	-
日期	-	-	材料顏色	MILL		

美特鋁質有限公司
MIDI Aluminium Fabricator Ltd.

工程號	J857	類別	物料號	-
地盤	啟德6552	制圖	李傳鵬	2022-02-18
图纸名称	铝料加工图	復核	練松文	2022-02-19
材料	B3418	批准	林仁安	2022-02-20
			圖號	B3418-P08
			數量	-
			單件重量	(KG)

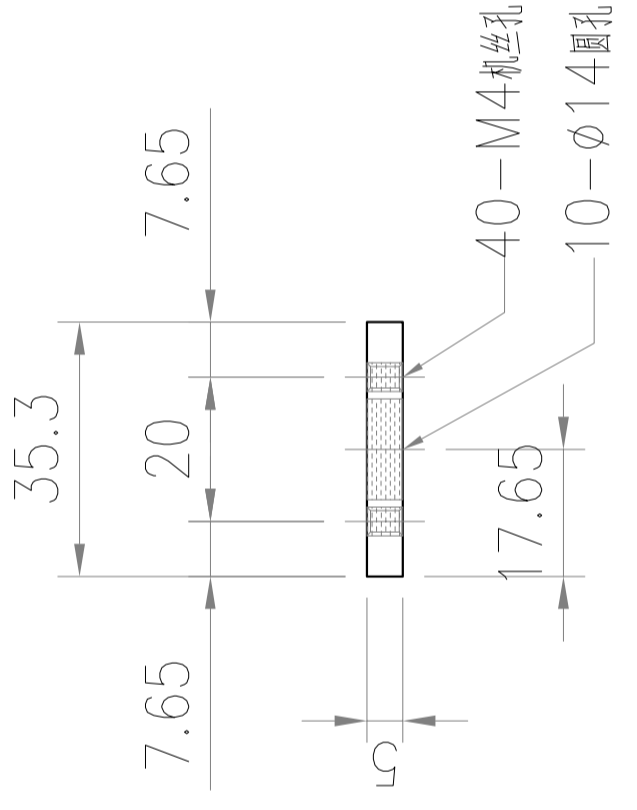
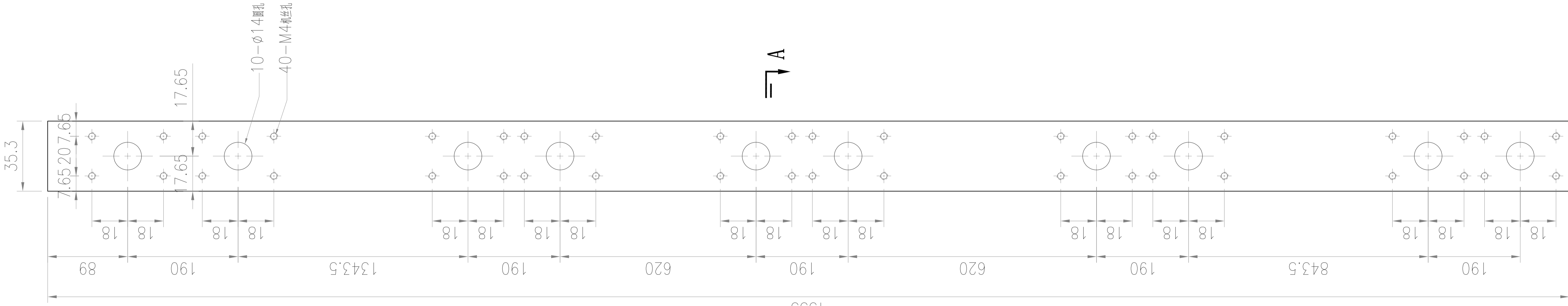


修改	-	-	採用工廠	✓	地盤	-
日期	-	-	材料顏色	MILL		

工程號	J857
地盤	啟德6552
图纸名称	铝料加工图
材料	B3418

類別	制圖	李傳鵬	物料號	-
復核	練松文	2022-02-19	圖號	B3418-P09
批准	林仁安	2022-02-20	數量	-
			單件重量	(KG)

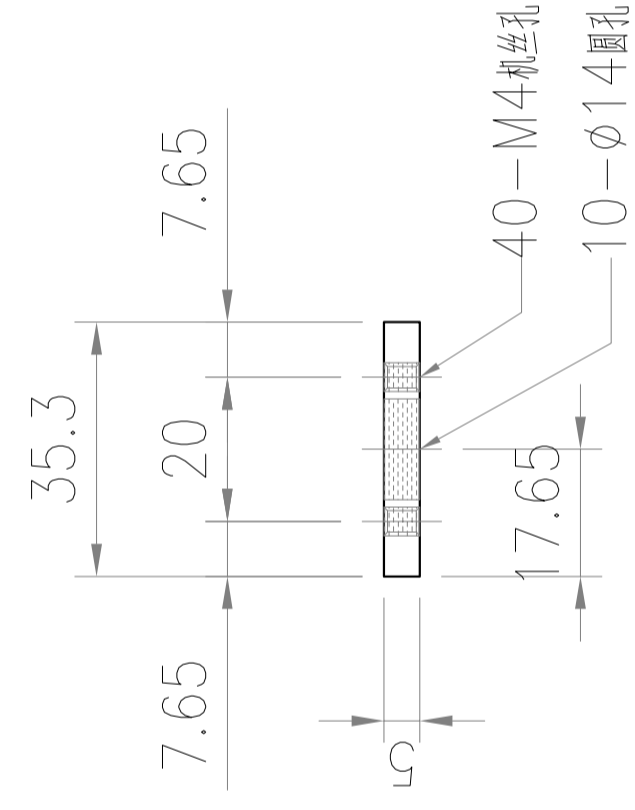
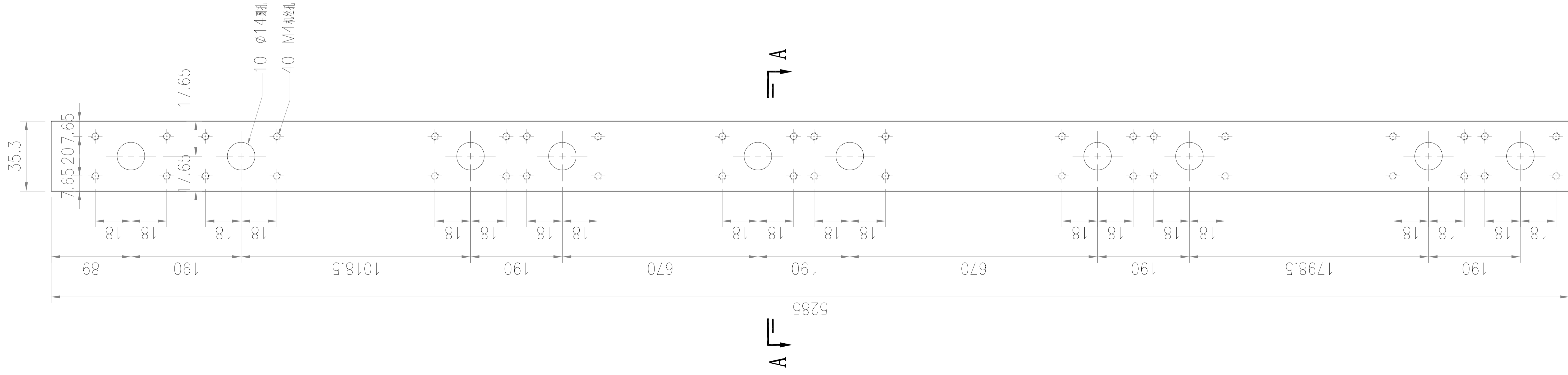
美特鋁質有限公司	MIDI Aluminium Fabricator Ltd.
----------	--------------------------------



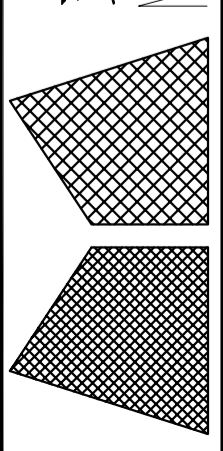
SECTION A-A

美特鋁質有限公司 MIDI Aluminium Fabricator Ltd.		工程號	J857	類別	物料號		-
修改	-	採用工廠	✓	地盤	-	圖紙名稱	铝料加工图
日期	-	材料顏色	MILL	材料	B3418	圖紙編號	B3418-P10
						數量	-
						單件重量	(KG)

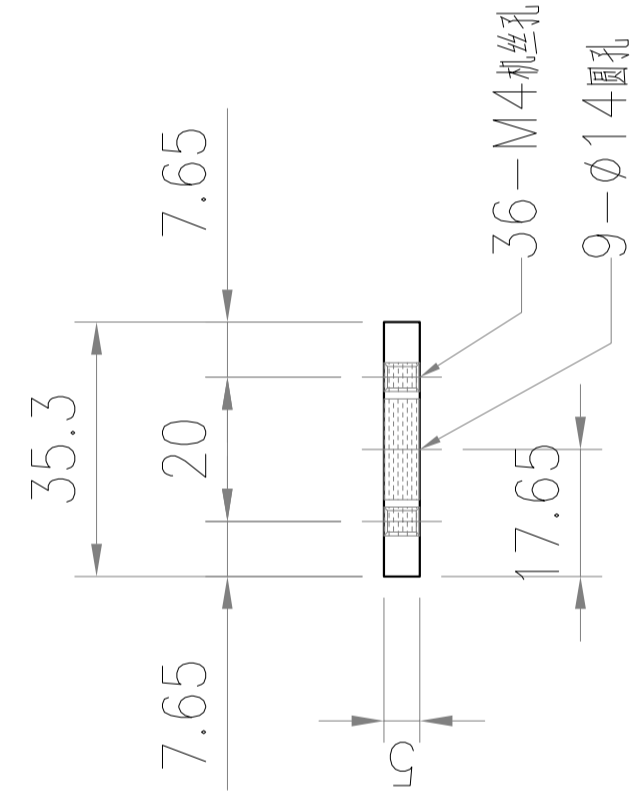
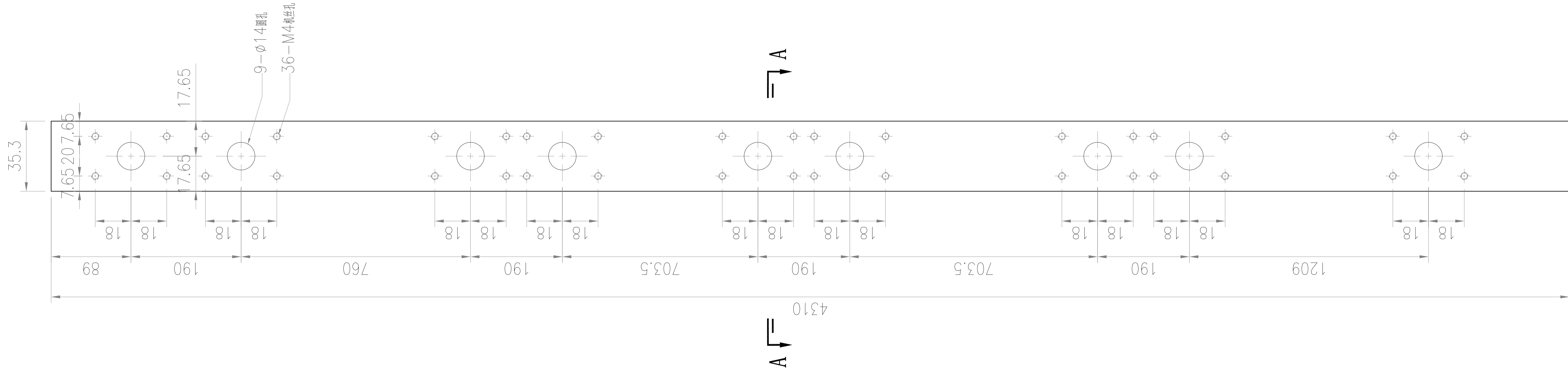
工程號	J857	類別	物料號		-
地盤	啟德6552	制圖	李傳鵬	2022-02-18	圖號
圖紙名稱	铝料加工图	復核	練松文	2022-02-19	數量
材料	B3418	批准	林仁安	2022-02-20	單件重量
					(KG)



SECTION A-A

 美特鋁質有限公司 MIDI Aluminum Fabricator Ltd.		工程號	J857	類別		物料號	-	
修改	-	採用工廠	✓	地盤	-	制圖	李傳鵬	
日期	-	材料顏色	MILL	圖紙名稱	铝料加工图	復核	練松文	
	-			材料	B3418	批准	林仁安	
				圖紙名稱	铝料加工图	2022-02-19	數量	-
				材料	B3418	2022-02-20	單件重量	(KG)

工程號	J857	類別		物料號	-	
地盤	啟德6552	制圖	李傳鵬	2022-02-18	圖號	B3418-P11
圖紙名稱	铝料加工图	復核	練松文	2022-02-19	數量	-
材料	B3418	批准	林仁安	2022-02-20	單件重量	(KG)

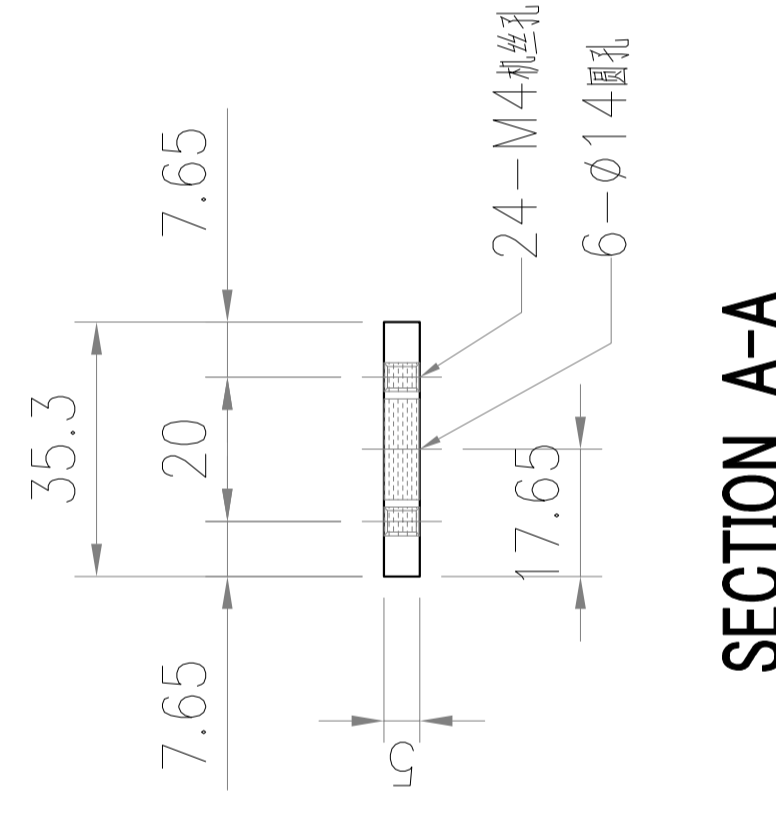
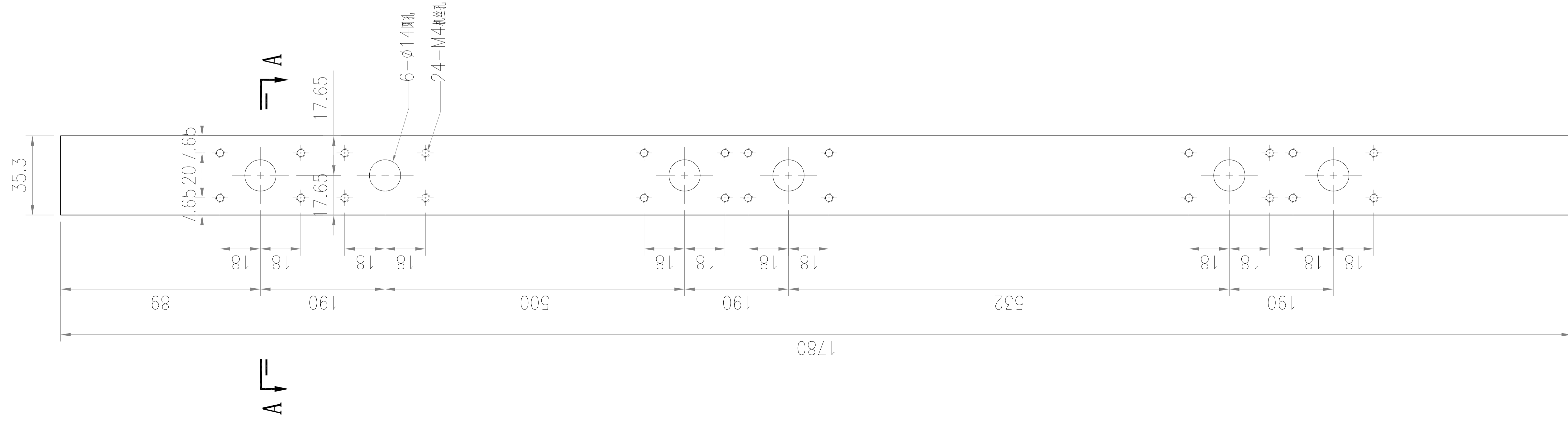


SECTION A-A

修改	-	-	採用工廠	✓	地盤	-
日期	-	-	材料顏色	MILL		

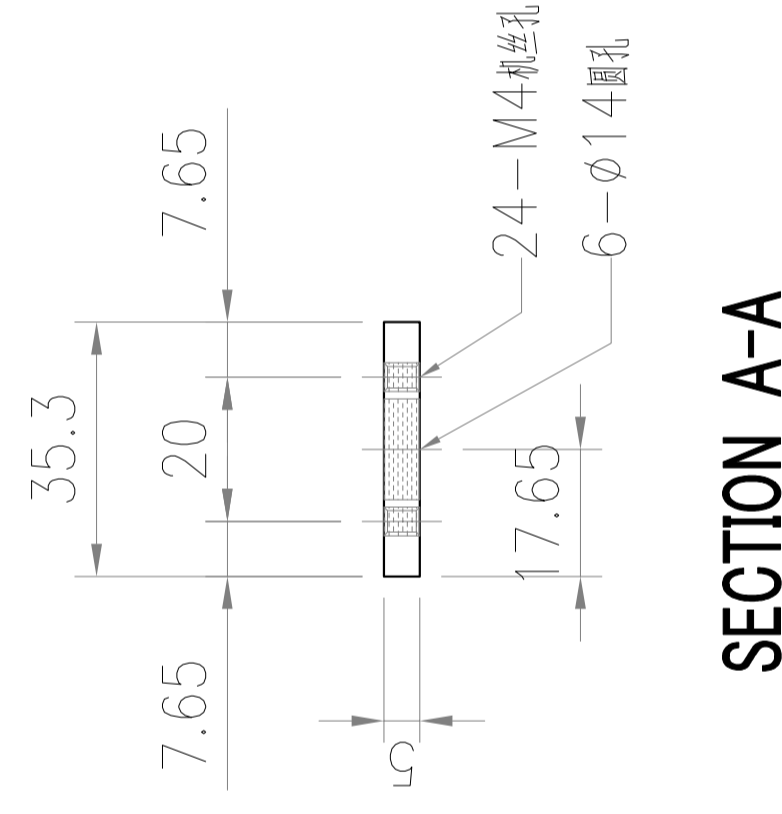
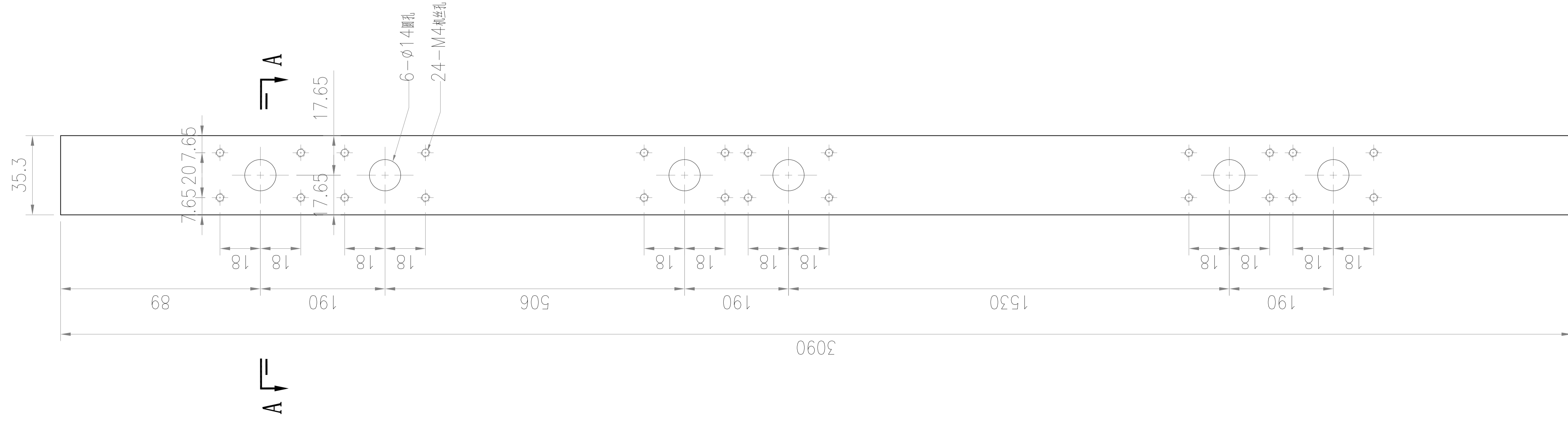
美特鋁質有限公司
MIDI Aluminium Fabricator Ltd.

工程號	J857	類別		物料號	-	
地盤	啟德6552	制圖	李傳鵬	2022-02-18	圖號	B3418-P12
图纸名称	铝料加工图	復核	練松文	2022-02-19	數量	-
材料	B3418	批准	林仁安	2022-02-20	單件重量	(KG)



修改	-	-	採用工廠	✓	地盤	-
日期	-	-	材料顏色	MILL		

工程號	J857	類別		物料號	-	
地盤	啟德6552	制圖	李傳鵬	2022-02-18	圖號	B3418-PI3
图纸名称	铝料加工图	復核	練松文	2022-02-19	數量	-
材料	B3418	批准	林仁安	2022-02-20	單件重量	(KG)

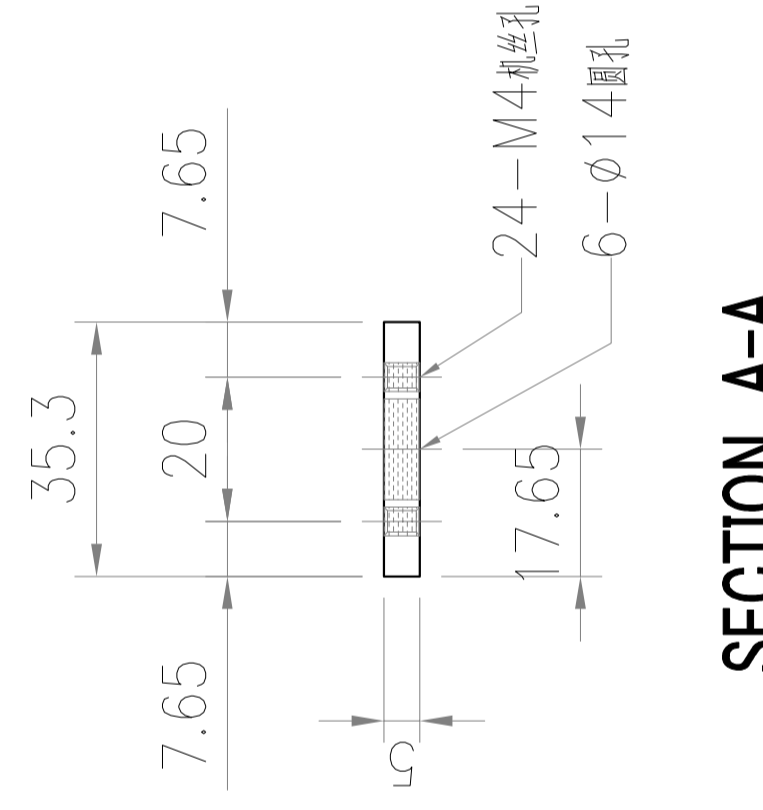
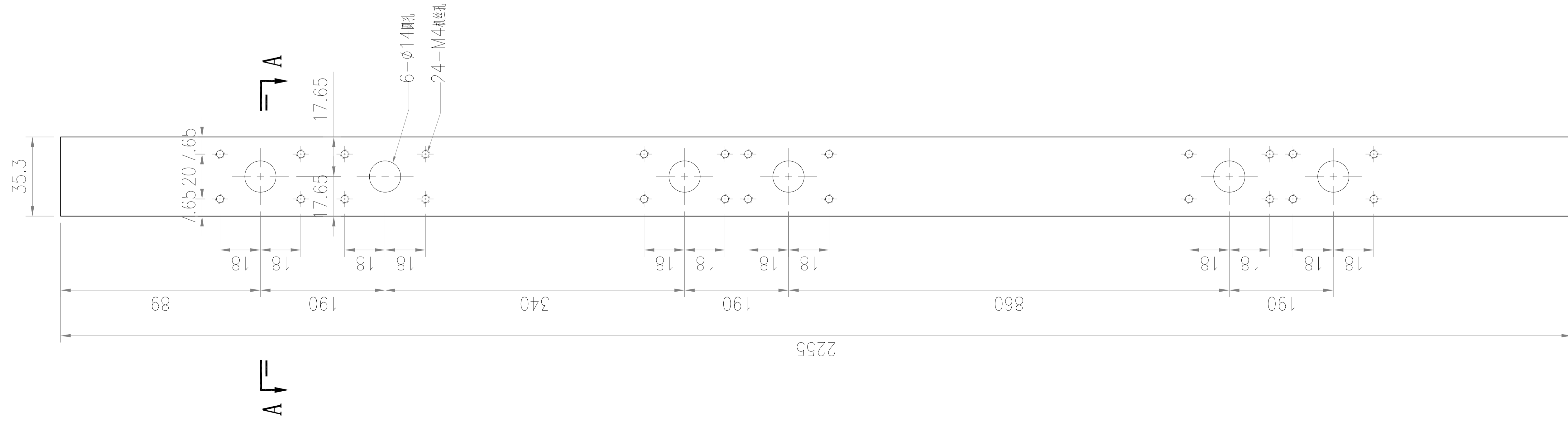


SECTION A-A

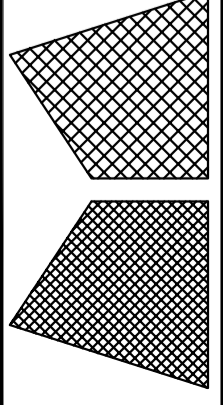
修改	-	-	採用工廠	✓	地盤	-
日期	-	-	材料顏色	MILL		

工程號	J857
地盤	啟德6552
图纸名称	铝料加工图
材料	B3418

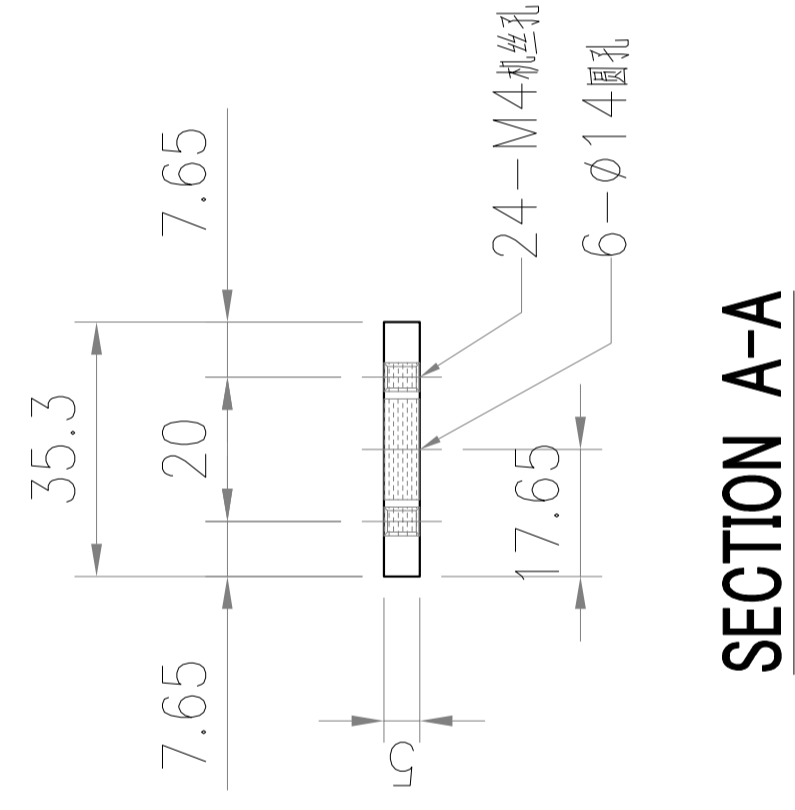
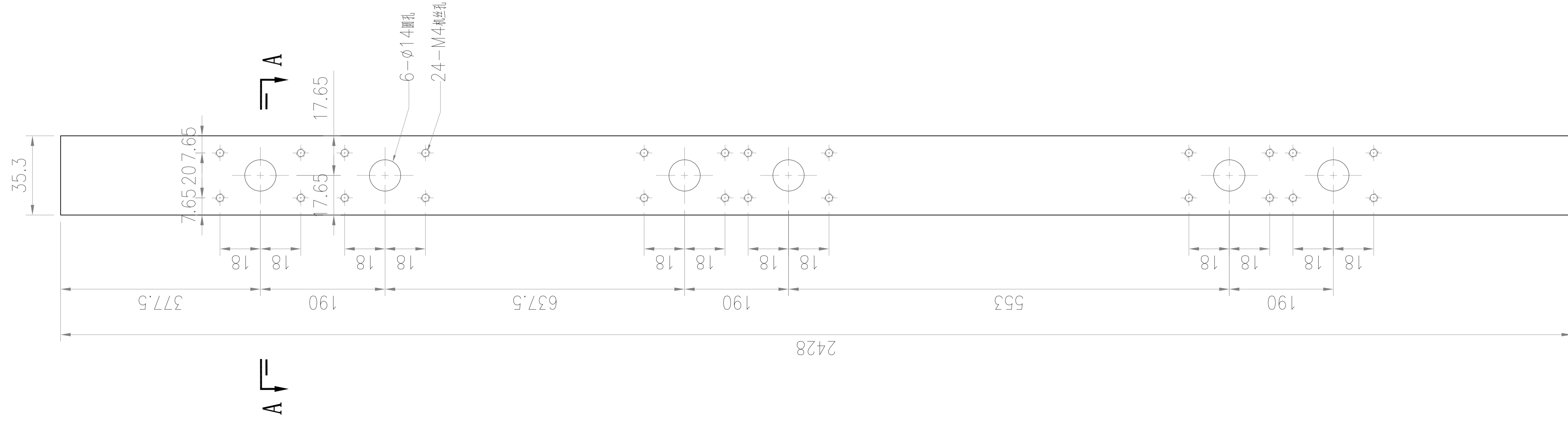
類別	制圖	李傳鵬	物料號	-
復核	林松文	2022-02-19	圖號	B3418-P14
批准	林仁安	2022-02-20	數量	-
			單件重量	(KG)



SECTION A-A

 美特鋁質有限公司 MIDI Aluminum Fabricator Ltd.		工程號	J857	類別	物料號	-	
修改	-	採用工廠	✓	地盤	-	圖號	B3418-PI5
日期	-	材料顏色	MILL	材料	B3418	數量	-
	-			圖紙名稱	铝料加工图	單件重量	(KG)

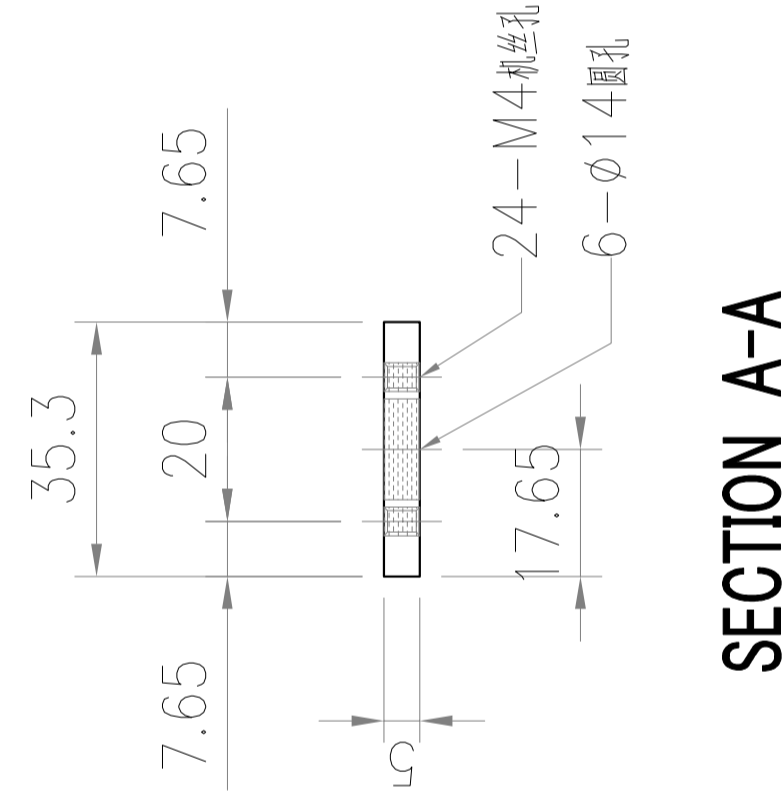
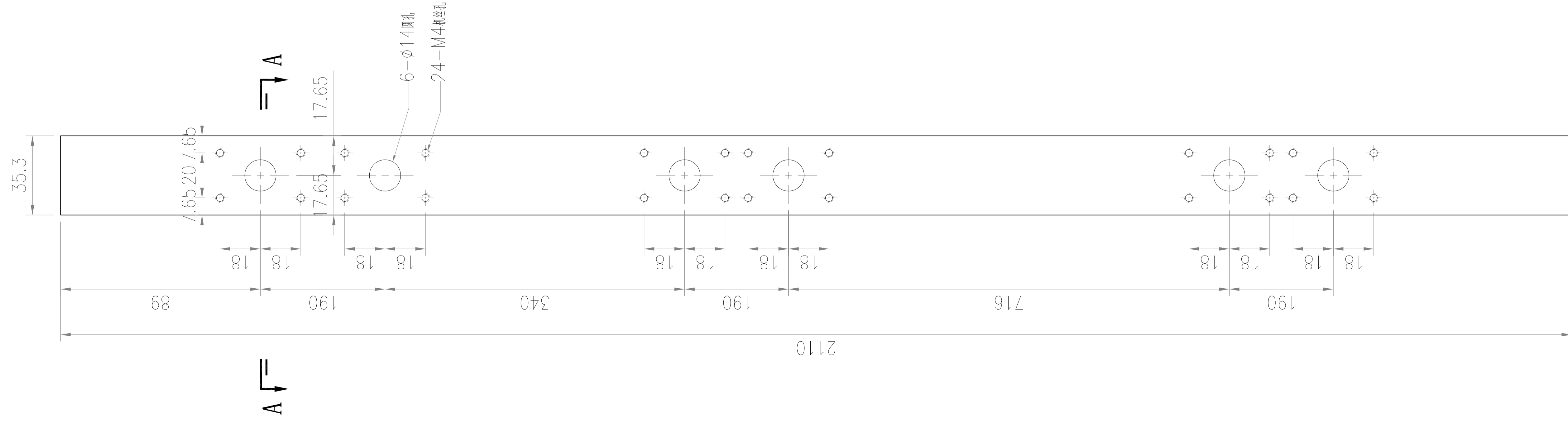
工程號	J857	類別	物料號	-
地盤	啟德6552	制圖	李傳鵬	2022-02-18
圖紙名稱	铝料加工图	復核	練松文	2022-02-19
材料	B3418	批准	林仁安	2022-02-20
				單件重量
				(KG)



修改	-	-	採用工廠	✓	地盤	-
日期	-	-	材料顏色	MILL		

美特鋁質有限公司
MIDI Aluminium Fabricator Ltd.

工程號	J857	類別		物料號	-	
地盤	啟德6552	制圖	李傳鵬	2022-02-18	圖號	B3418-PI6
图纸名称	铝料加工图	復核	練松文	2022-02-19	數量	-
材料	B3418	批准	林仁安	2022-02-20	單件重量	(KG)

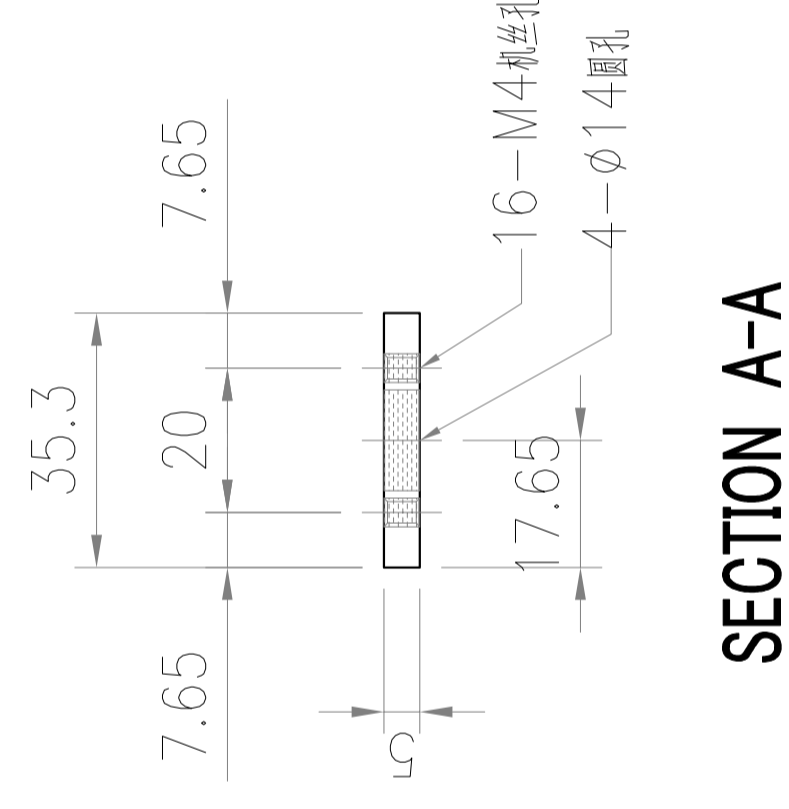
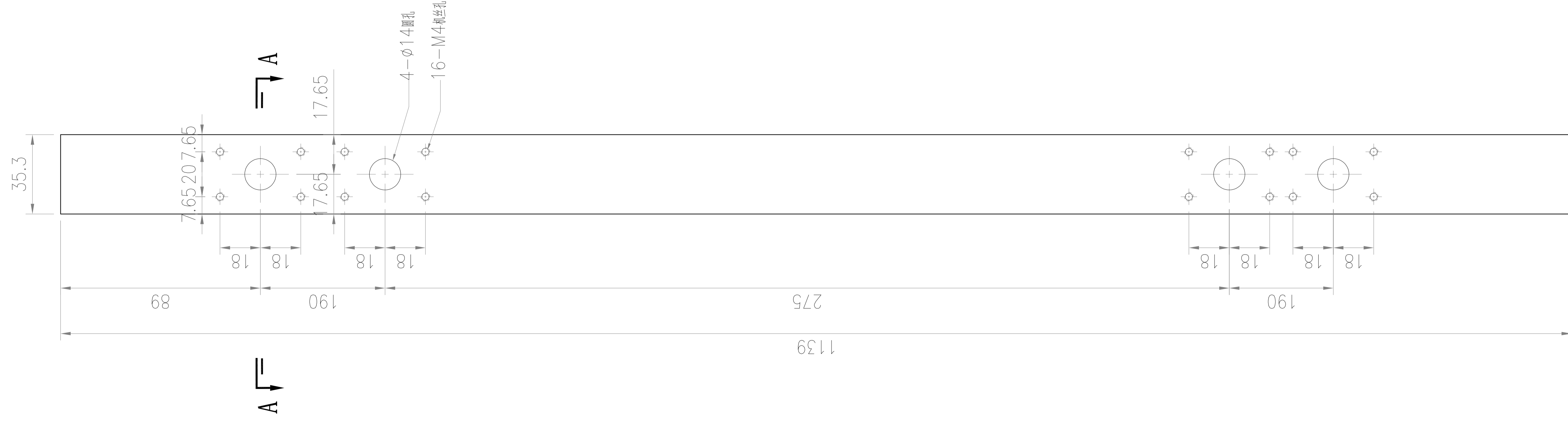


SECTION A-A

修改	-	-	採用工廠	✓	地盤	-
日期	-	-	材料顏色	MILL		

美特鋁質有限公司
MIDI Aluminium Fabricator Ltd.

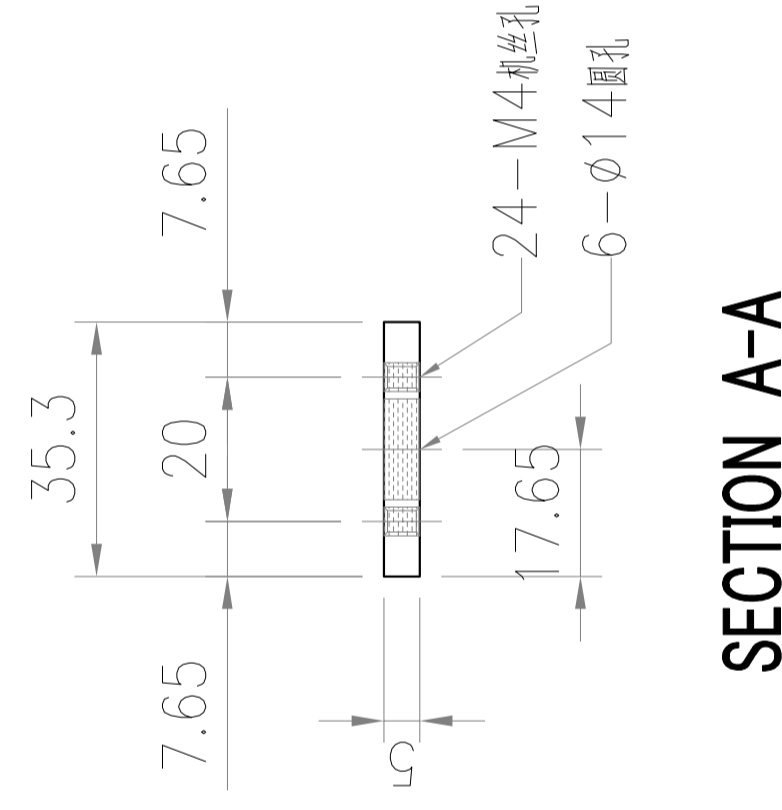
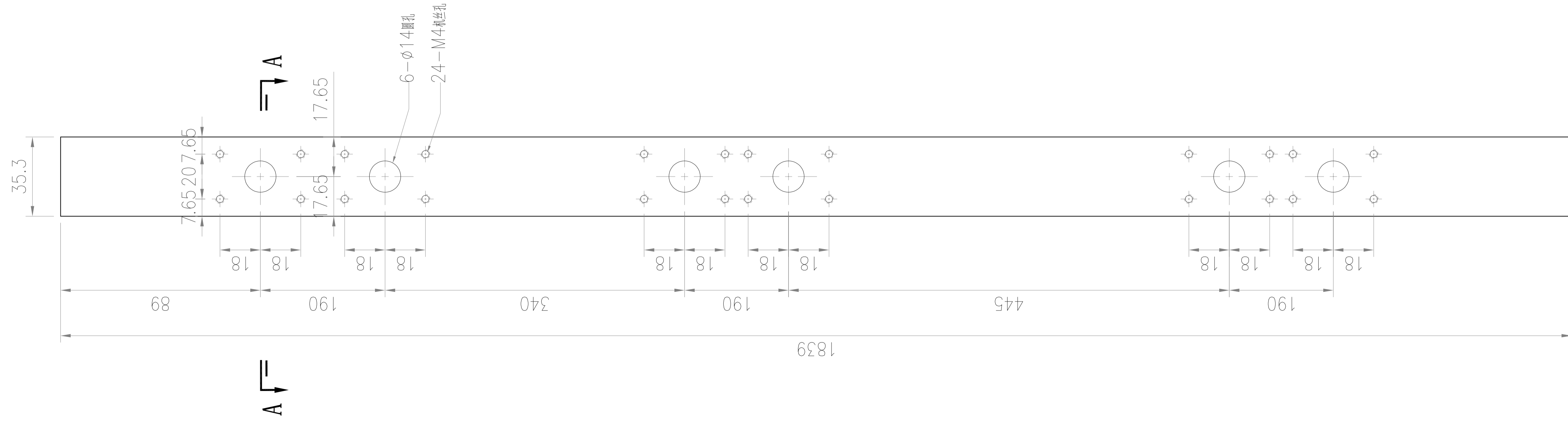
工程號	J857	類別	物料號		-
地盤	啟德6552	制圖	李傳鵬	2022-02-18	圖號
图纸名称	铝料加工图	復核	練松文	2022-02-19	數量
材料	B3418	批准	林仁安	2022-02-20	單件重量
					(KG)



修改	-	-	採用工廠	✓	地盤	-
日期	-	-	材料顏色	MILL		

美特鋁質有限公司
MIDI Aluminium Fabricator Ltd.

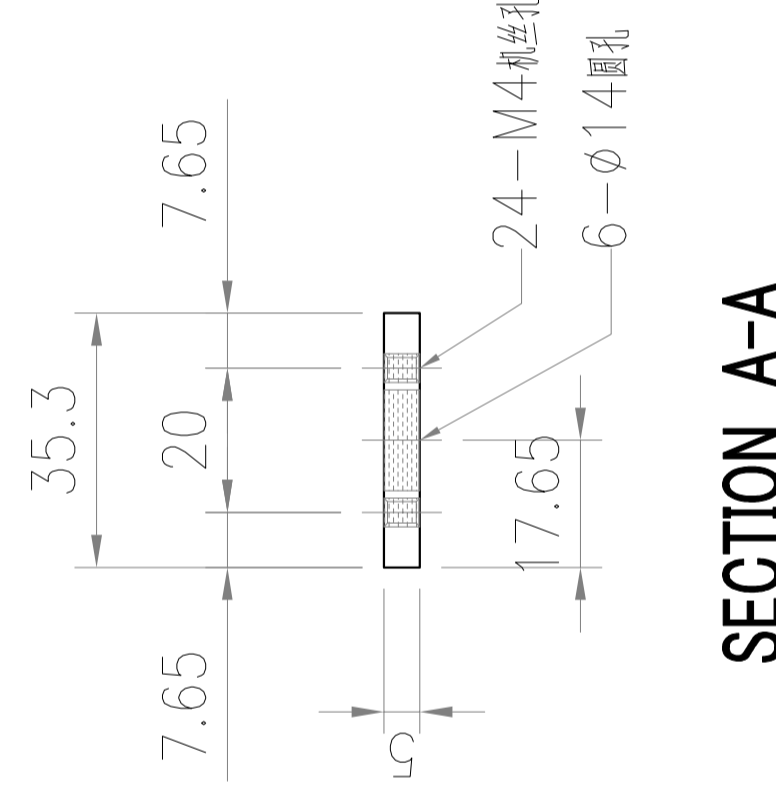
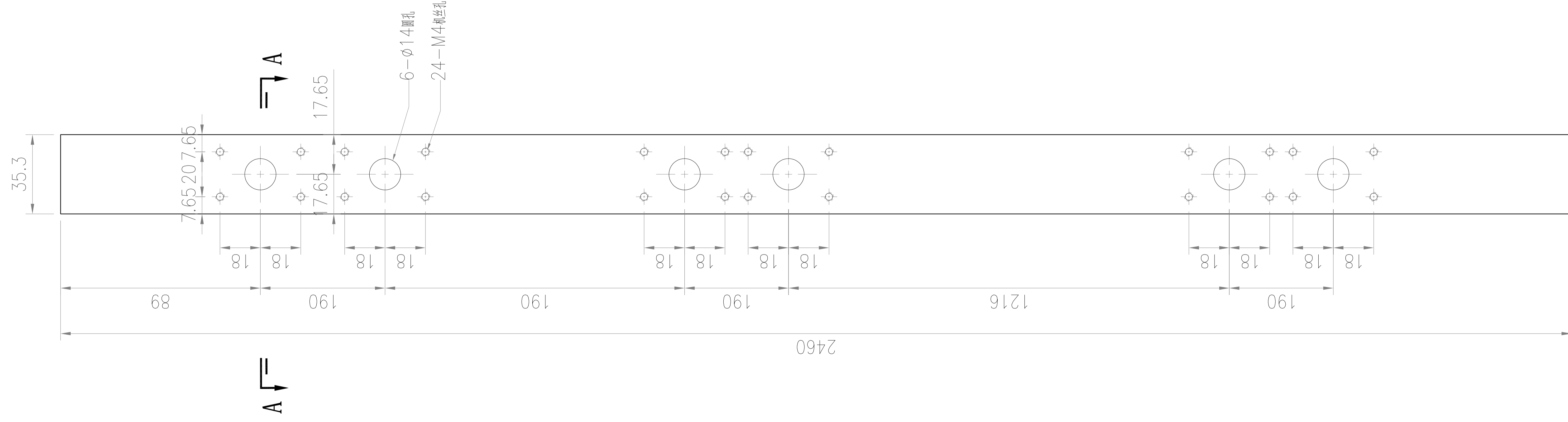
工程號	J857	類別	物料號	-
地盤	啟德6552	制圖	李傳鵬	2022-02-18
图纸名称	铝料加工图	復核	練松文	2022-02-19
材料	B3418	批准	林仁安	2022-02-20
			圖號	B3418-P18
			數量	-
			單件重量	(KG)



修改	-	-	採用工廠	✓	地盤	-
日期	-	-	材料顏色	MILL		

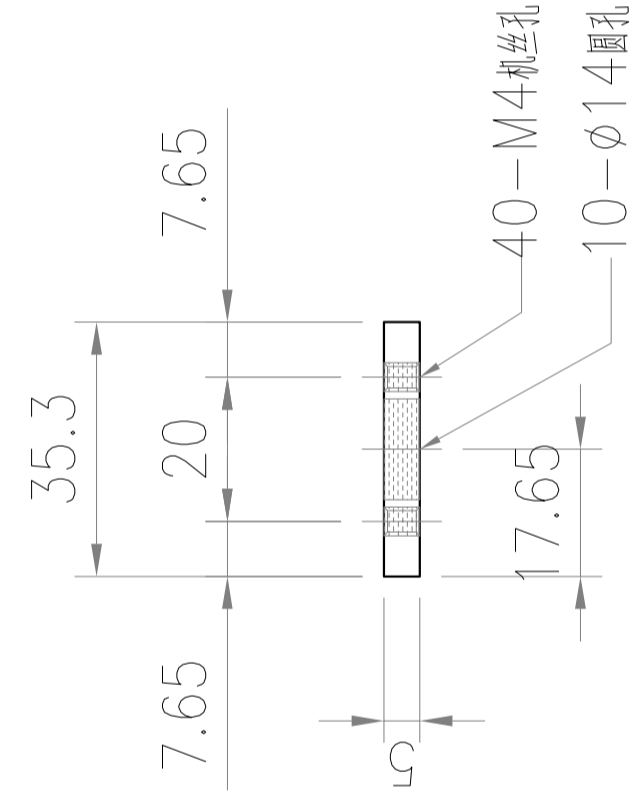
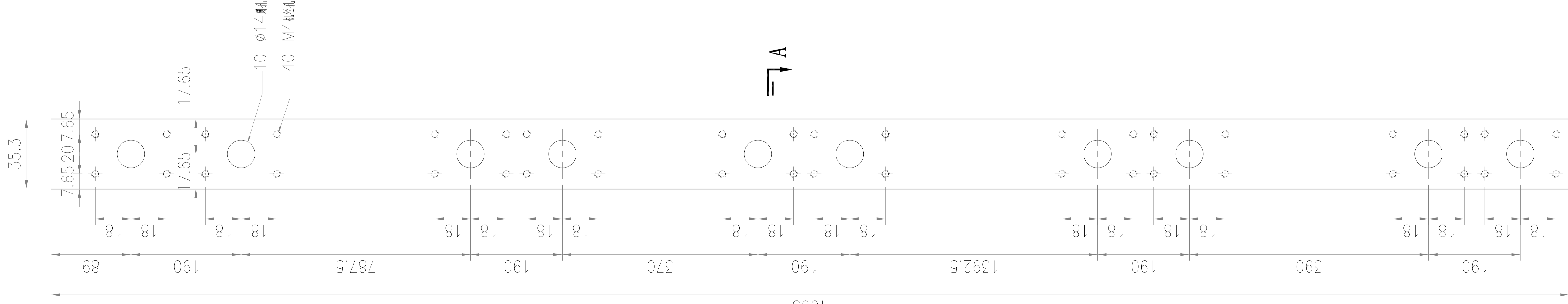
美特鋁質有限公司
MIDI Aluminium Fabricator Ltd.

工程號	J857	類別	物料號	-
地盤	啟德6552	制圖	李傳鵬	2022-02-18
图纸名称	铝料加工图	復核	練松文	2022-02-19
材料	B3418	批准	林仁安	2022-02-20
			圖號	B3418-P19
			數量	-
			單件重量	(KG)

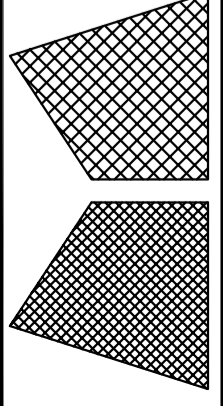


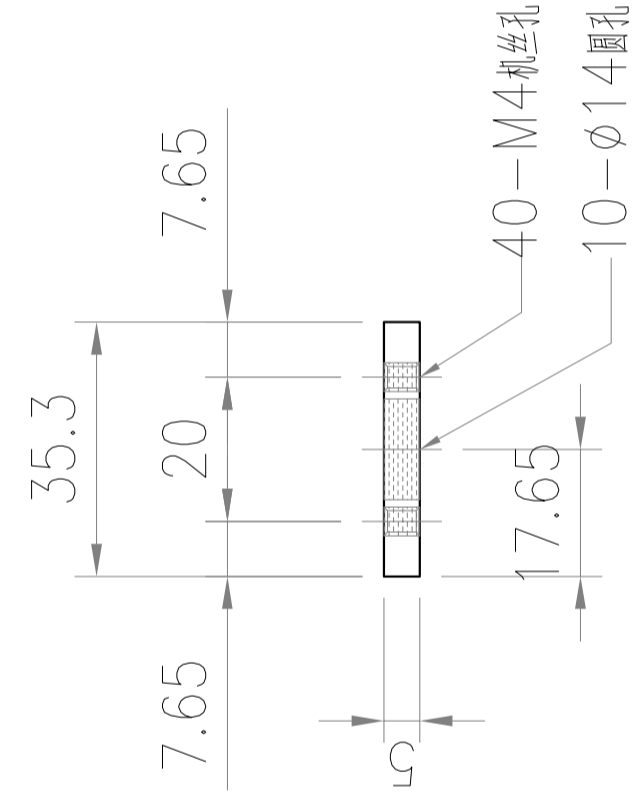
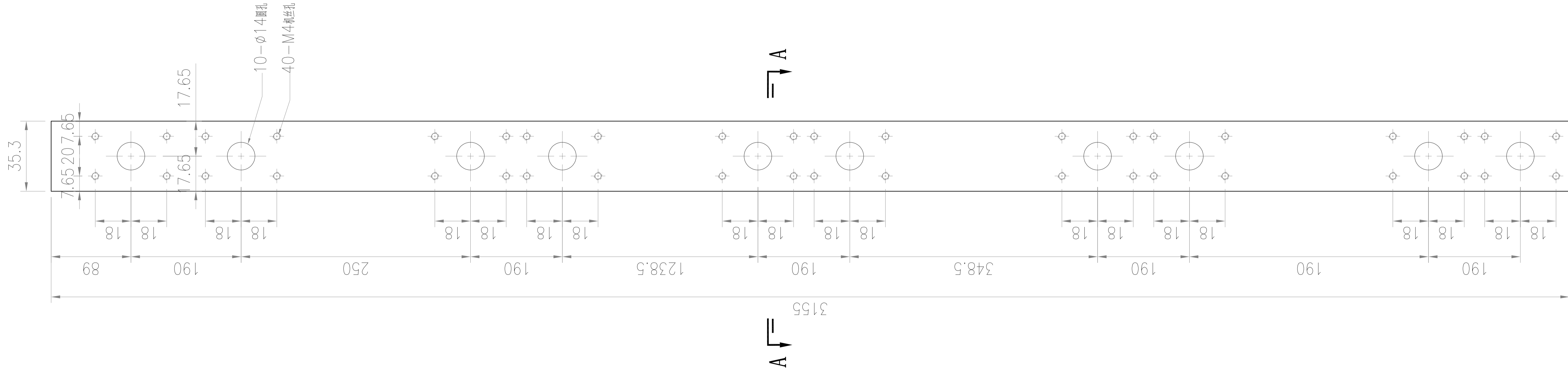
	美特鋁質有限公司		
	MIDI Aluminium Fabricator Ltd.		
修改	-	採用工廠	✓ 地盤
日期	-	材料顏色	MILL

工程號	J857	類別	-	
地盘	啟德6552	制圖	李傳鵬	物料號
图纸名称	铝料加工图	復核	練松文	2022-02-18
材料	B3418	批准	林仁安	2022-02-19
				2022-02-20
			圖號	B3418-P20
			數量	-
			單件重量	(KG)



SECTION A-A

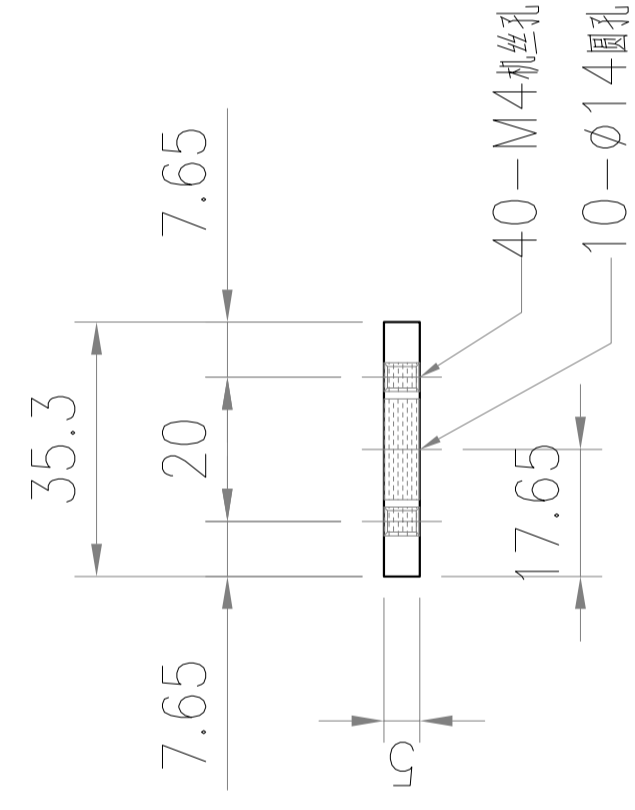
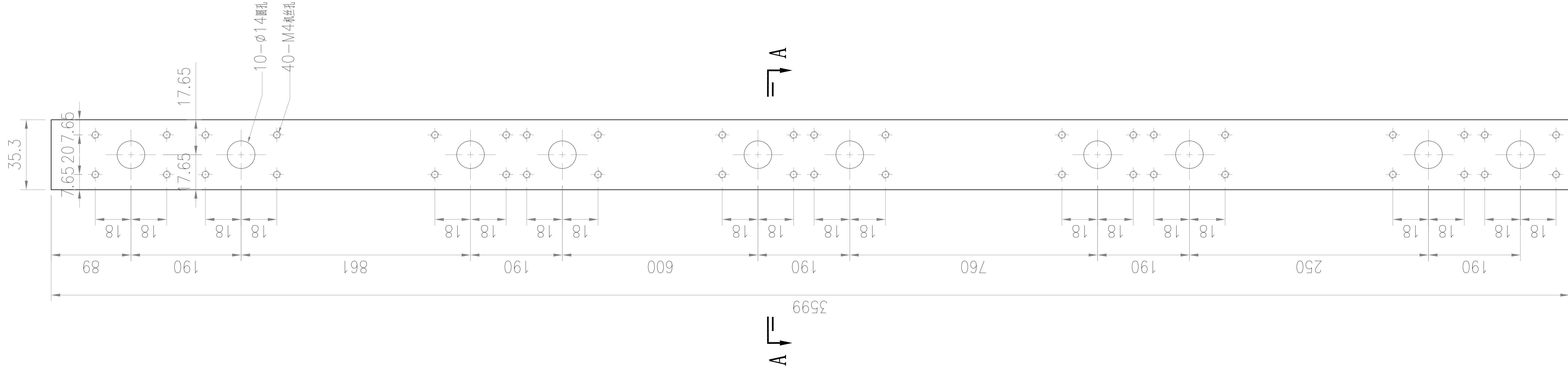
 美特鋁質有限公司 MIDI Aluminium Fabricator Ltd.		工程號 J857 地盘 啟德6552 图纸名称 铝料加工图 材料 B3418		類別 制圖 李傳鵬 復核 練松文 批准 林仁安		物料號 2022-02-18 2022-02-19 2022-02-20		- 圖號 B3418-P21 數量 - 單件重量 - (KG)	
修改	-	採用工廠	✓	地盘	-				
日期	-	材料顏色	MILL						

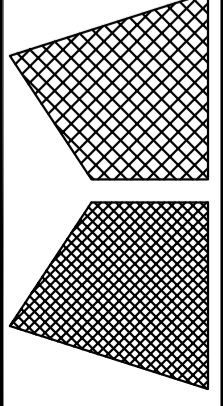


修改	-	-	採用工廠	✓	地盤	-
日期	-	-	材料顏色	MILL		

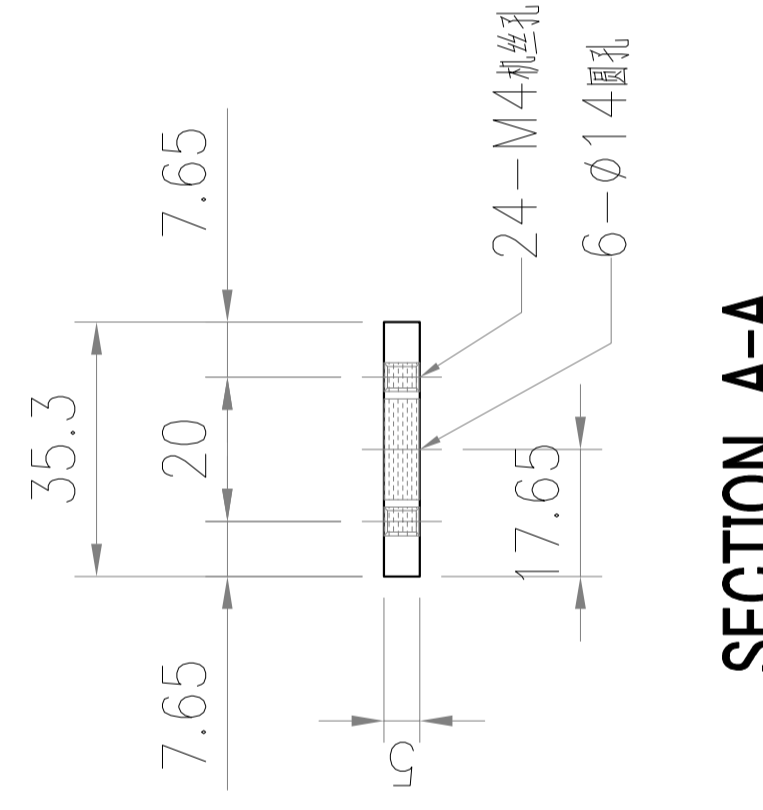
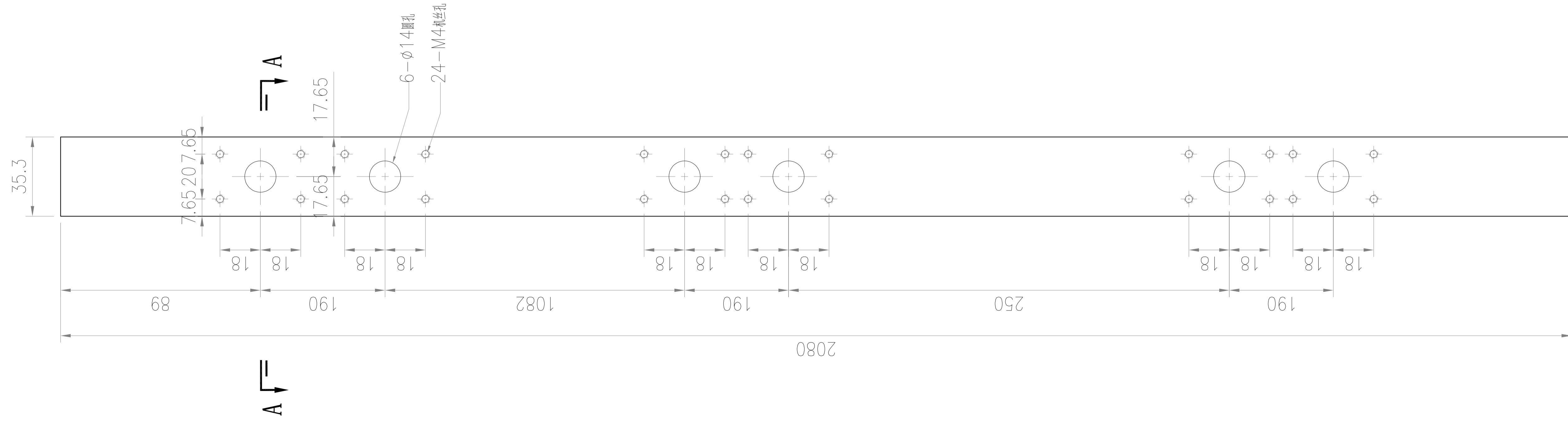
美特鋁質有限公司
MIDI Aluminium Fabricator Ltd.

工程號	J857	類別		物料號	-	
地盤	啟德6552	制圖	李傳鵬	2022-02-18	圖號	B3418-P22
图纸名称	铝料加工图	復核	練松文	2022-02-19	數量	-
材料	B3418	批准	林仁安	2022-02-20	單件重量	(KG)



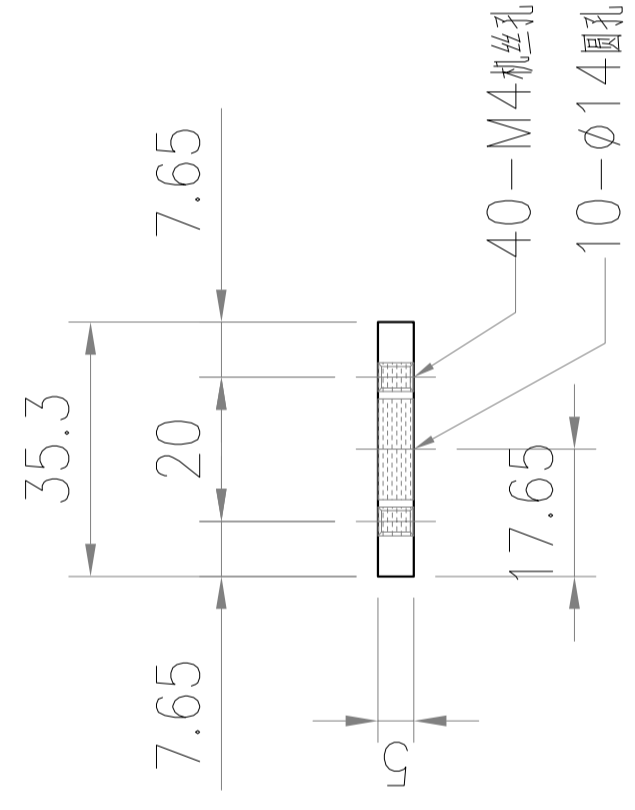
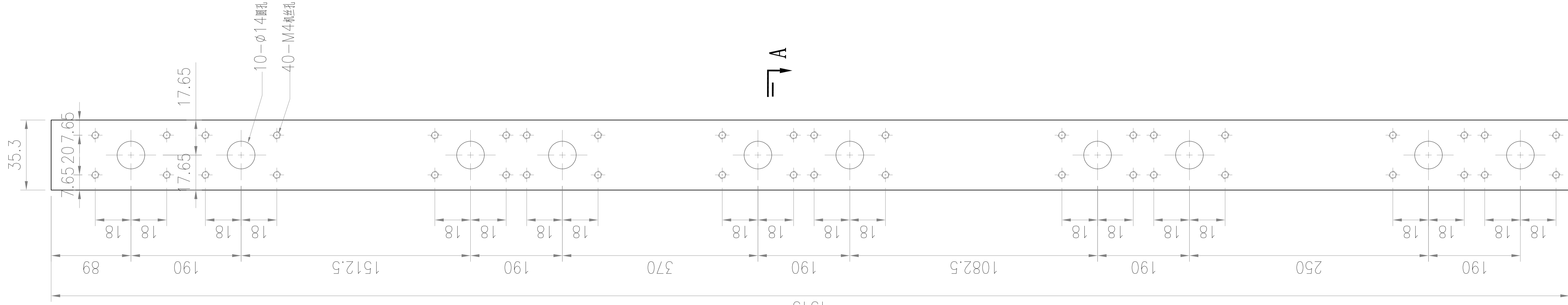
 美特鋁質有限公司 MIDI Aluminum Fabricator Ltd.		工程號	J857	類別	物料號	-	
修改	-	採用工廠	✓	地盤	-	圖號	B3418-P23
日期	-	材料顏色	MILL	圖紙名稱	铝料加工图	數量	-
	-			材料	B3418	單件重量	(KG)

工程號	J857	類別	物料號	-
地盤	啟德6552	制圖	李傳鵬	2022-02-18
圖紙名稱	铝料加工图	復核	練松文	2022-02-19
材料	B3418	批准	林仁安	2022-02-20
				單件重量
				(KG)



修改	-	-	採用工廠	✓	地盤	-
日期	-	-	材料顏色	MILL		

工程號	J857	類別		物料號	-	
地盘	啟德6552	制圖	李傳鵬	2022-02-18	圖號	B3418-P24
图纸名称	铝料加工图	復核	練松文	2022-02-19	數量	-
材料	B3418	批准	林仁安	2022-02-20	單件重量	(KG)

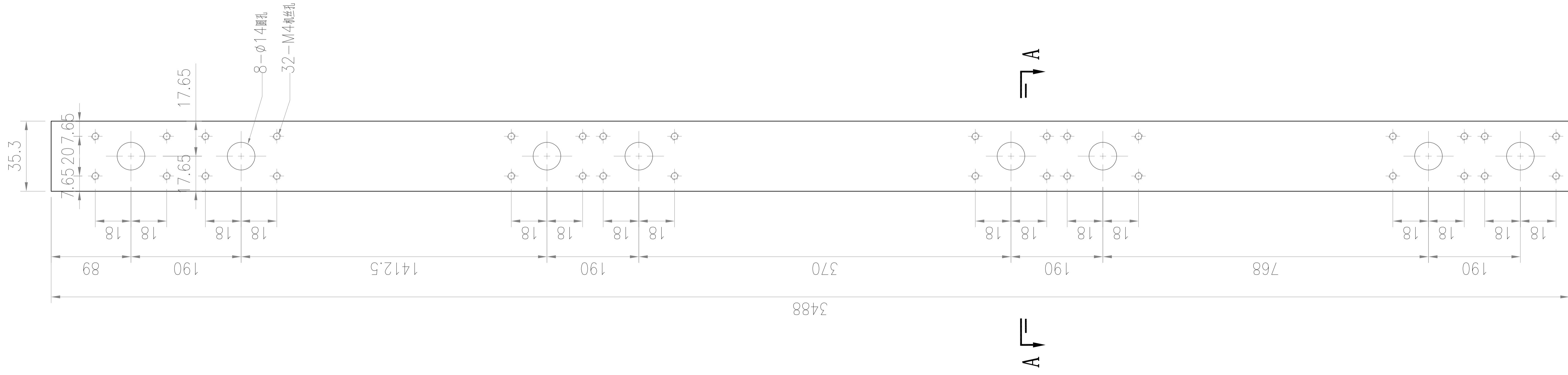


SECTION A-A

修改	-	-	採用工廠	✓	地盤	-
日期	-	-	材料顏色	MILL		

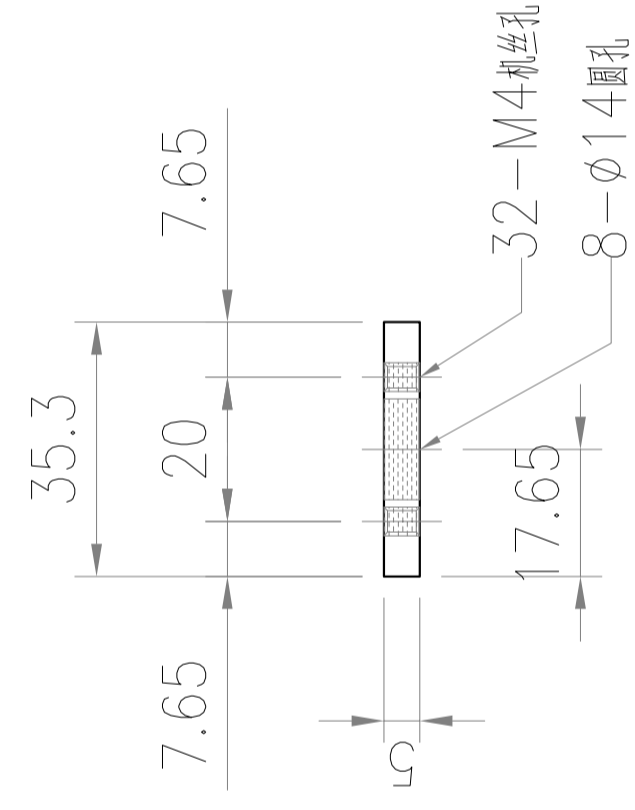
美特鋁質有限公司
MIDI Aluminium Fabricator Ltd.

工程號	J857	類別		物料號	-	
地盤	啟德6552	制圖	李傳鵬	2022-02-18	圖號	B3418-P25
图纸名称	铝料加工图	復核	練松文	2022-02-19	數量	-
材料	B3418	批准	林仁安	2022-02-20	單件重量	(KG)



A →

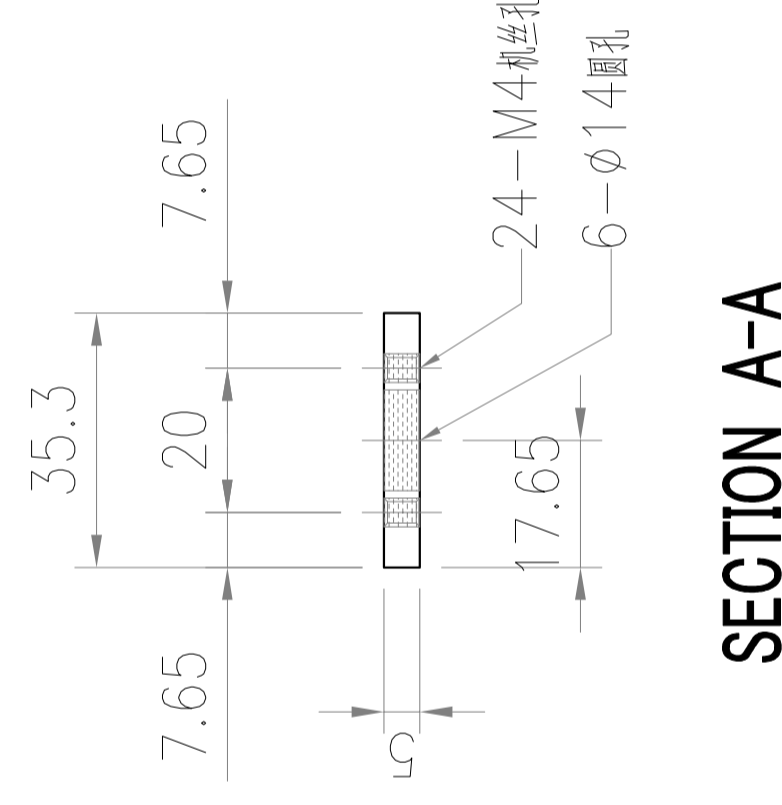
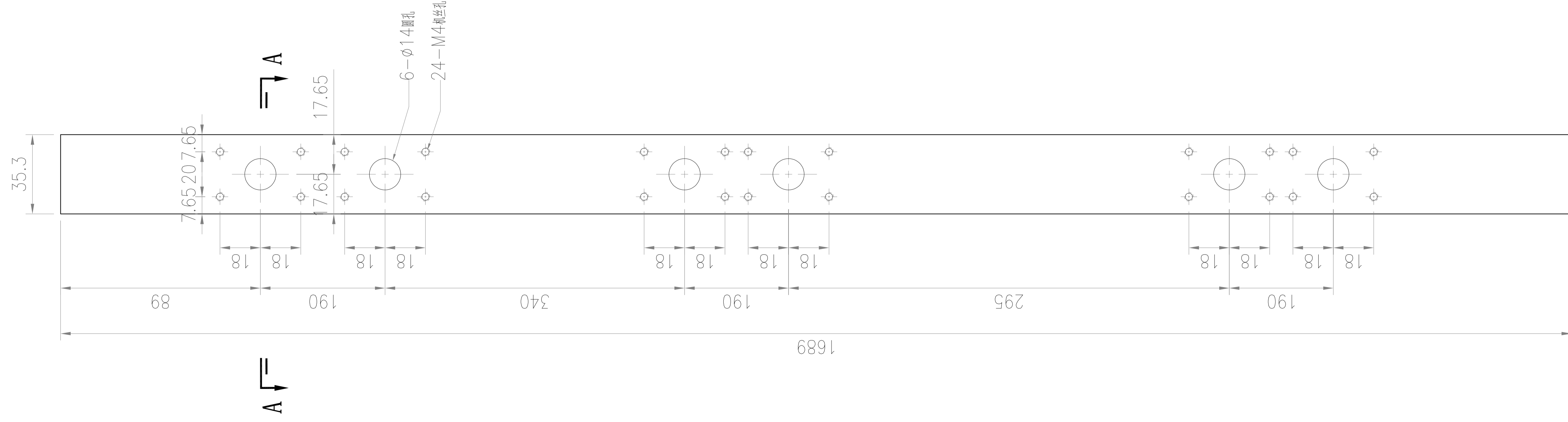
A ←

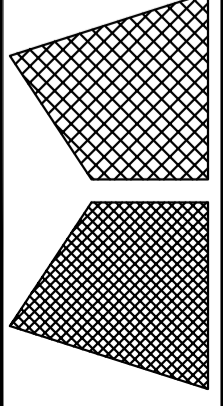


SECTION A-A

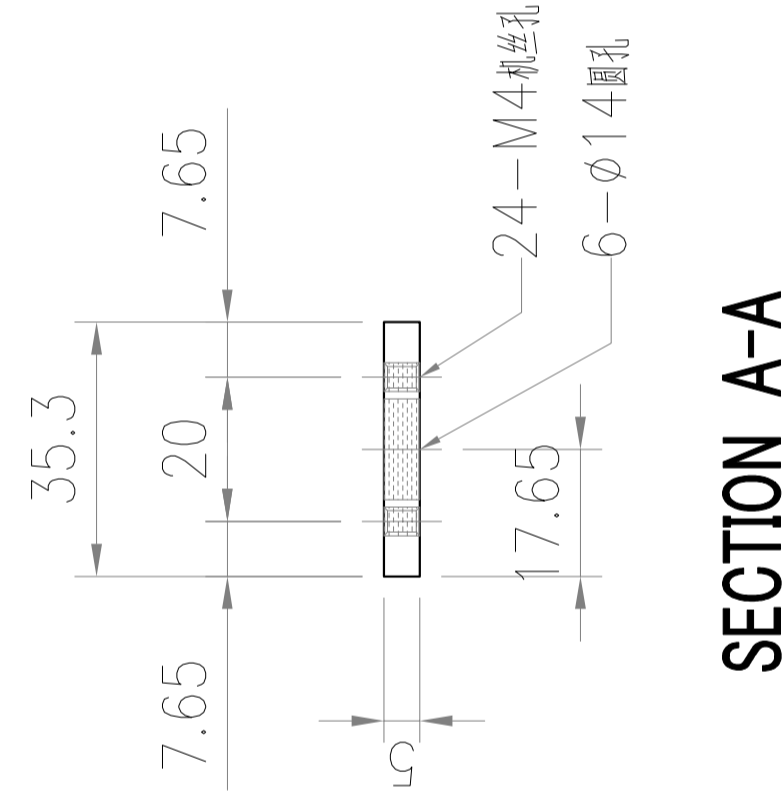
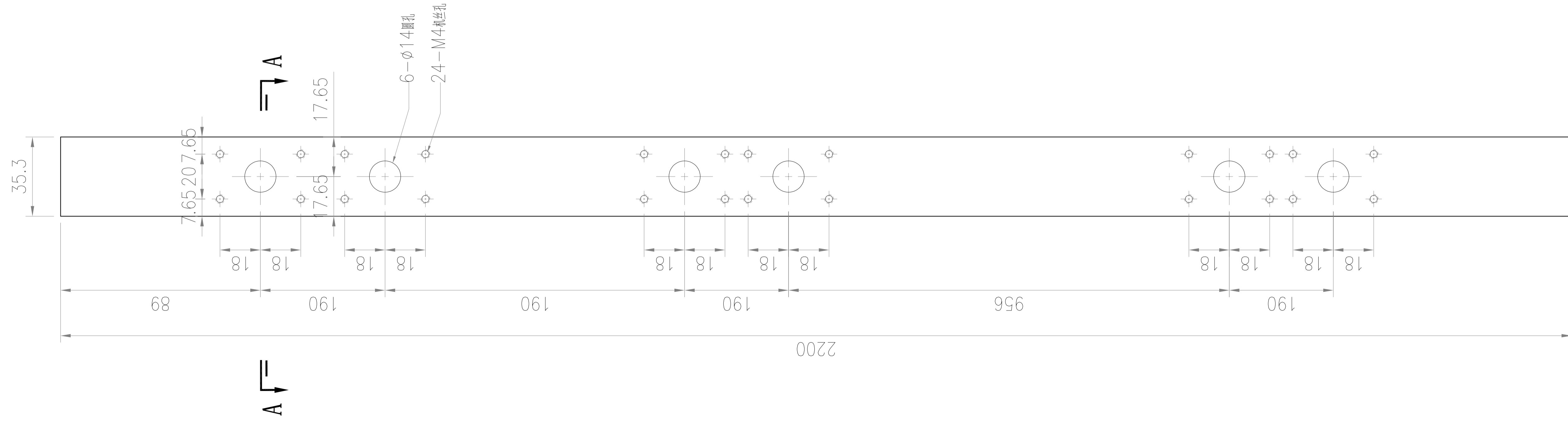
修改	-	-	採用工廠	✓	地盤	-
日期	-	-	材料顏色	MILL		

工程號	J857	類別		物料號	-	
地盤	啟德6552	制圖	李傳鵬	2022-02-18	圖號	B3418-P26
图纸名称	铝料加工图	復核	練松文	2022-02-19	數量	-
材料	B3418	批准	林仁安	2022-02-20	單件重量	(KG)



 美特鋁質有限公司 MIDI Aluminum Fabricator Ltd.		工程號	J857	類別		物料號	-
修改	-	採用工廠	✓	地盤	-	制圖	李傳鵬
日期	-	材料顏色	MILL	圖紙名稱	铝料加工图	復核	練松文
	-			材料	B3418	批准	林仁安
							2022-02-18
							2022-02-19
							2022-02-20
							圖號
							數量
							單件重量
							(KG)

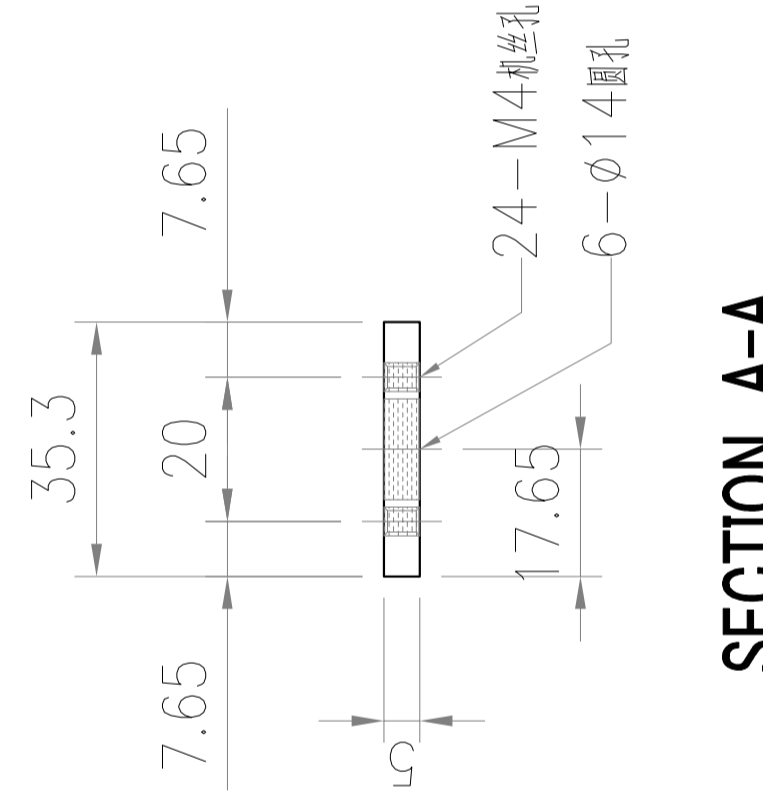
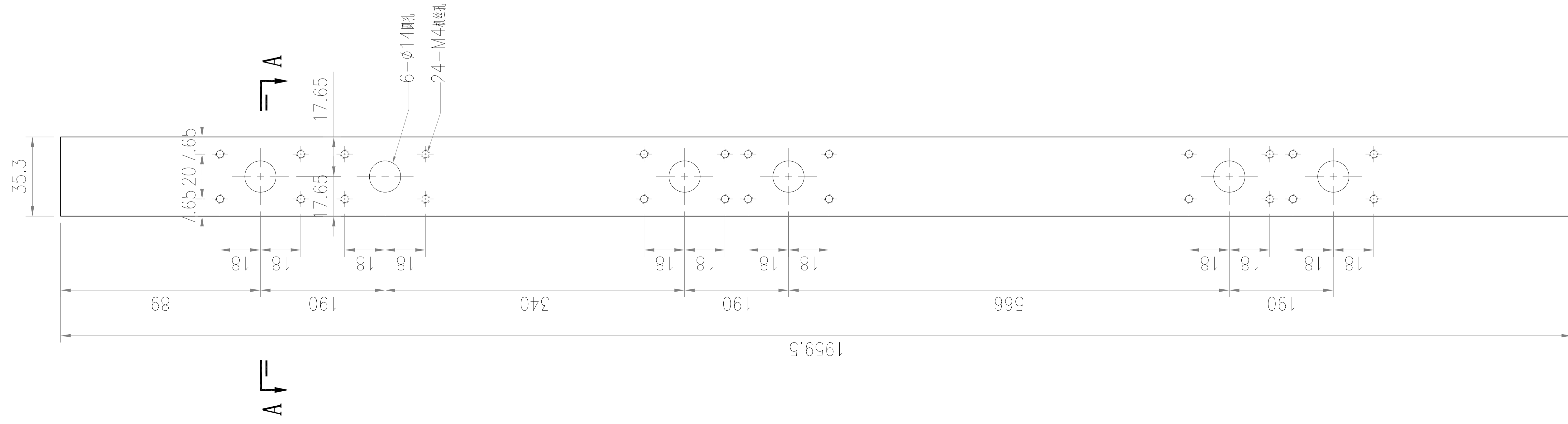
工程號	J857	類別		物料號	-
地盤	啟德6552	制圖	李傳鵬	2022-02-18	圖號
圖紙名稱	铝料加工图	復核	練松文	2022-02-19	數量
材料	B3418	批准	林仁安	2022-02-20	單件重量
					(KG)



修改	-	-	採用工廠	✓	地盤	-
日期	-	-	材料顏色	MILL		

美特鋁質有限公司
MIDI Aluminium Fabricator Ltd.

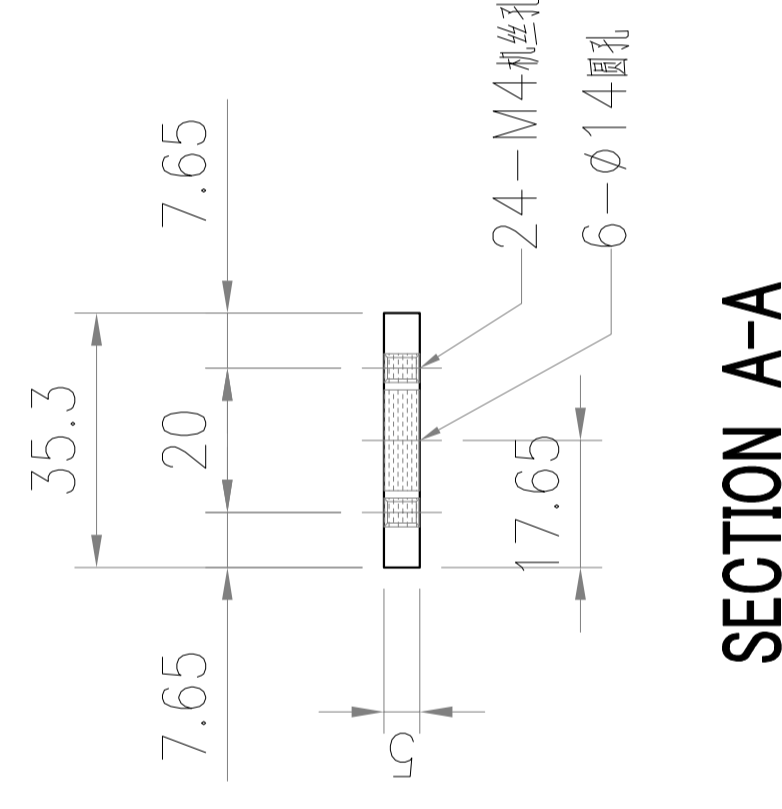
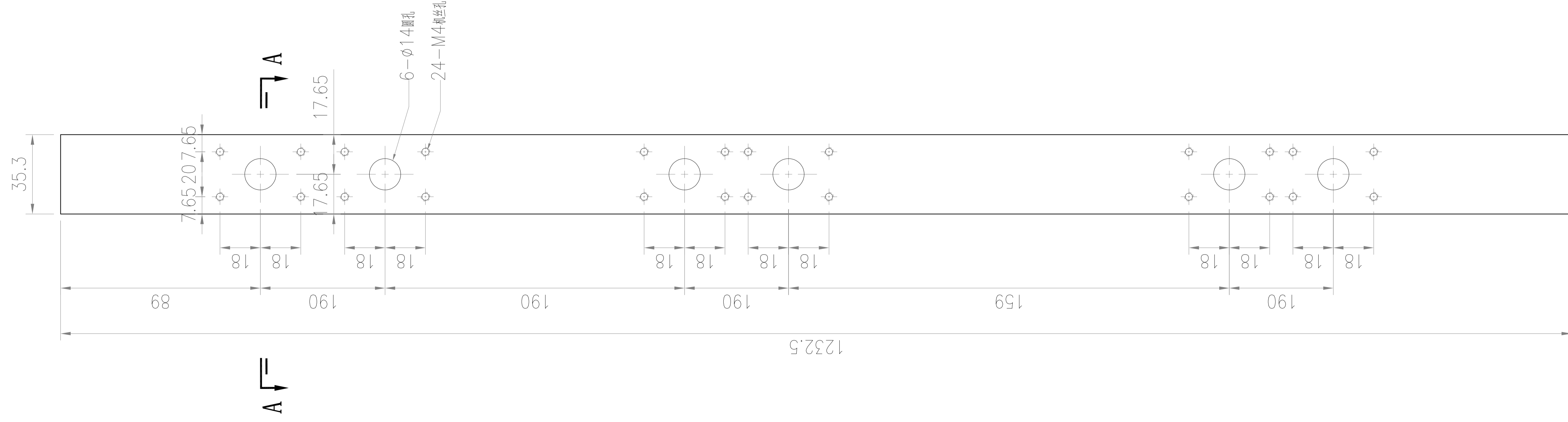
工程號	J857	類別	物料號	-
地盤	啟德6552	制圖	李傳鵬	2022-02-18
图纸名称	铝料加工图	復核	練松文	2022-02-19
材料	B3418	批准	林仁安	2022-02-20
			圖號	B3418-P28
			數量	-
			單件重量	(KG)



SECTION A-A

修改	-	-	採用工廠	✓	地盤	-
日期	-	-	材料顏色	MILL		

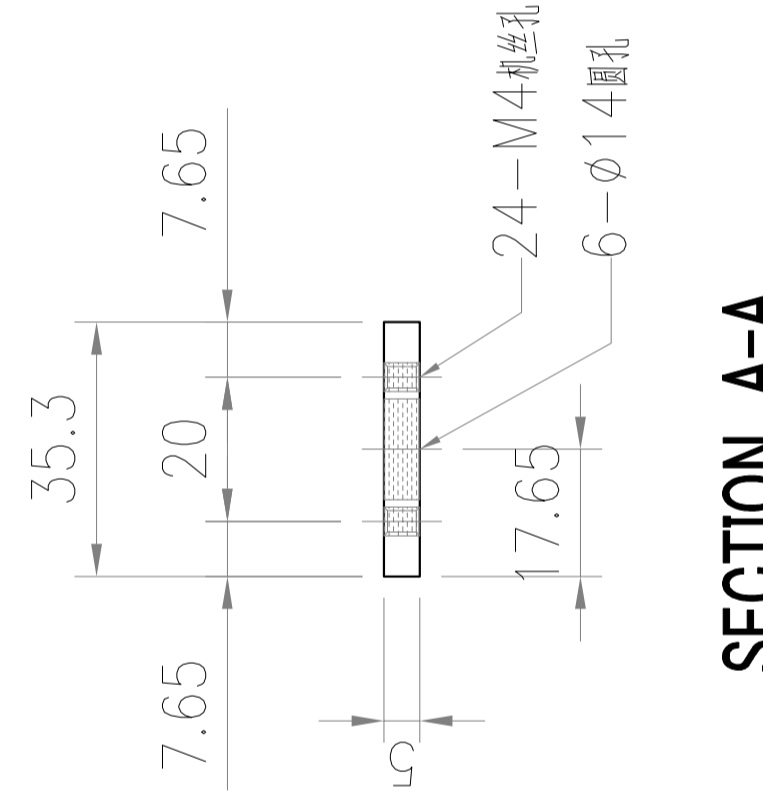
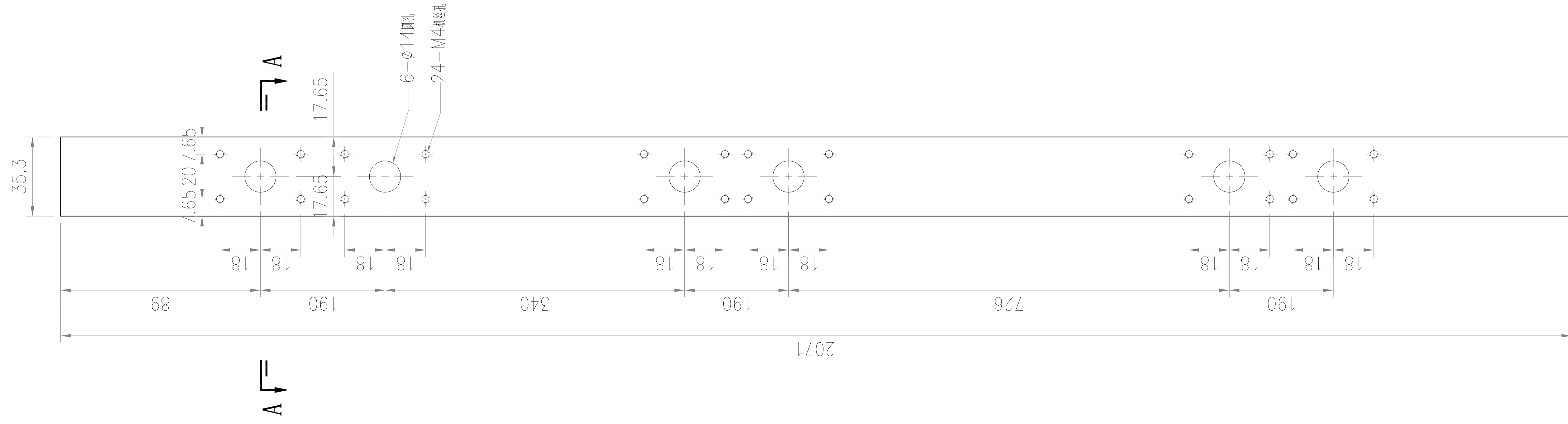
工程號	J857	類別		物料號	-	
地盘	啟德6552	制圖	李傳鵬	2022-02-18	圖號	B3418-P29
图纸名称	铝料加工图	復核	練松文	2022-02-19	數量	-
材料	B3418	批准	林仁安	2022-02-20	單件重量	(KG)



修改	-	-	採用工廠	✓	地盤	-
日期	-	-	材料顏色	MILL		

工程號	J857
地盤	啟德6552
图纸名称	铝料加工图
材料	B3418

類別	制圖	李傳鵬	物料號	-
復核	林松文	2022-02-19	圖號	B3418-P31
批准	林仁安	2022-02-20	數量	-
			單件重量	(KG)



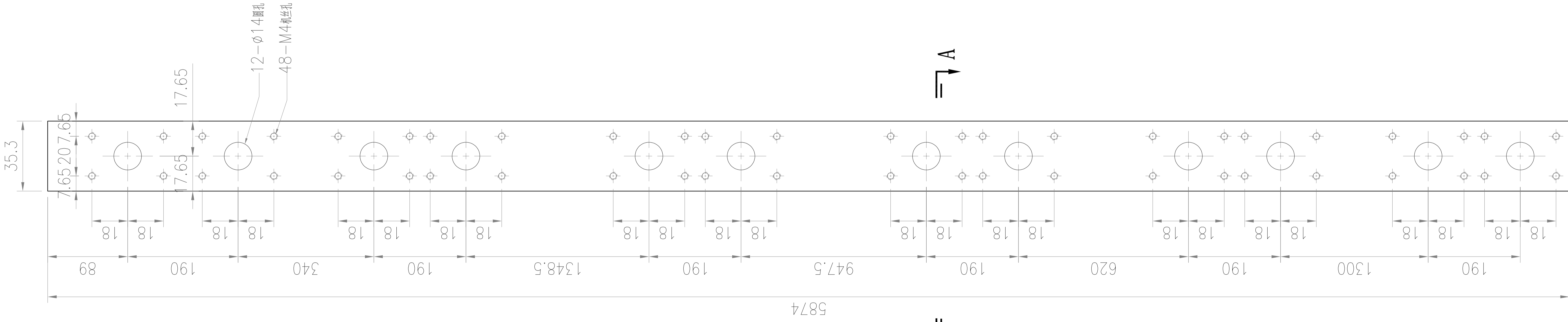
SECTION A-A

修改	-	-	採用工廠	✓	地盤	-
日期	-	-	材料顏色	MILL		

工程號	J857
地盤	啟德6552
图纸名称	铝料加工图
材料	B3418

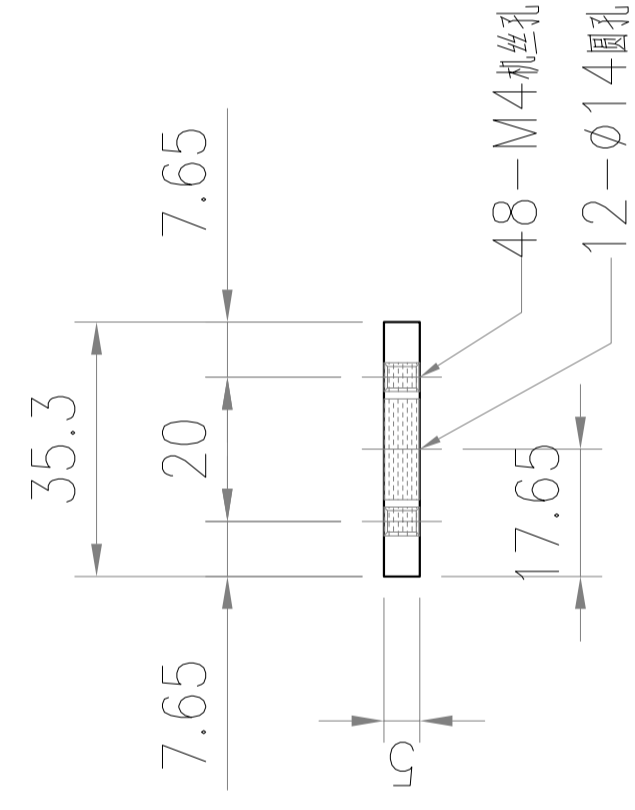
類別	制圖	李傳鵬	物料號	-
復核	林松文	2022-02-19	圖號	B3418-P32
批准	林仁安	2022-02-20	數量	-
			單件重量	(KG)

美特鋁質有限公司	MIDI Aluminium Fabricator Ltd.
----------	--------------------------------

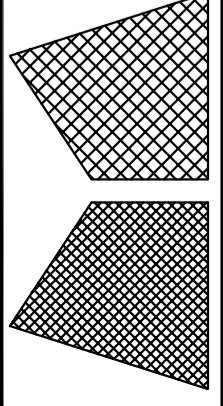


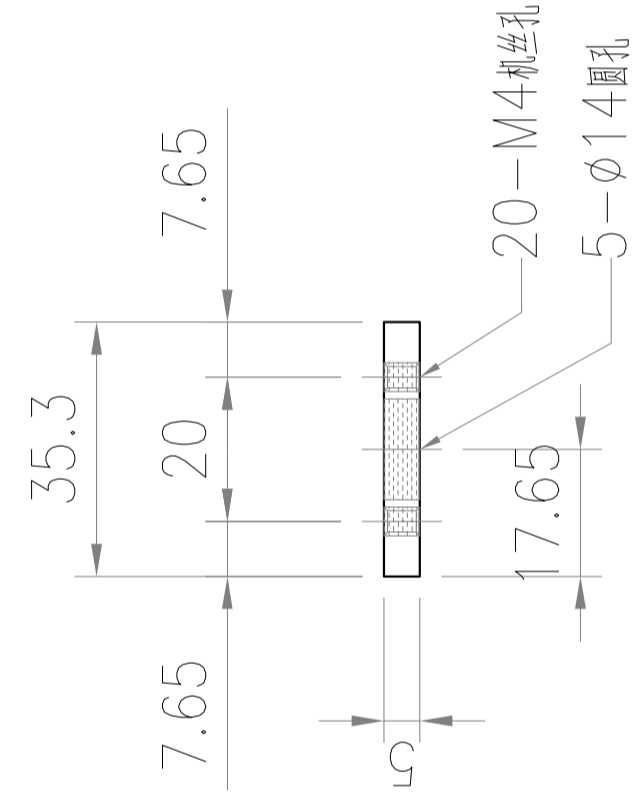
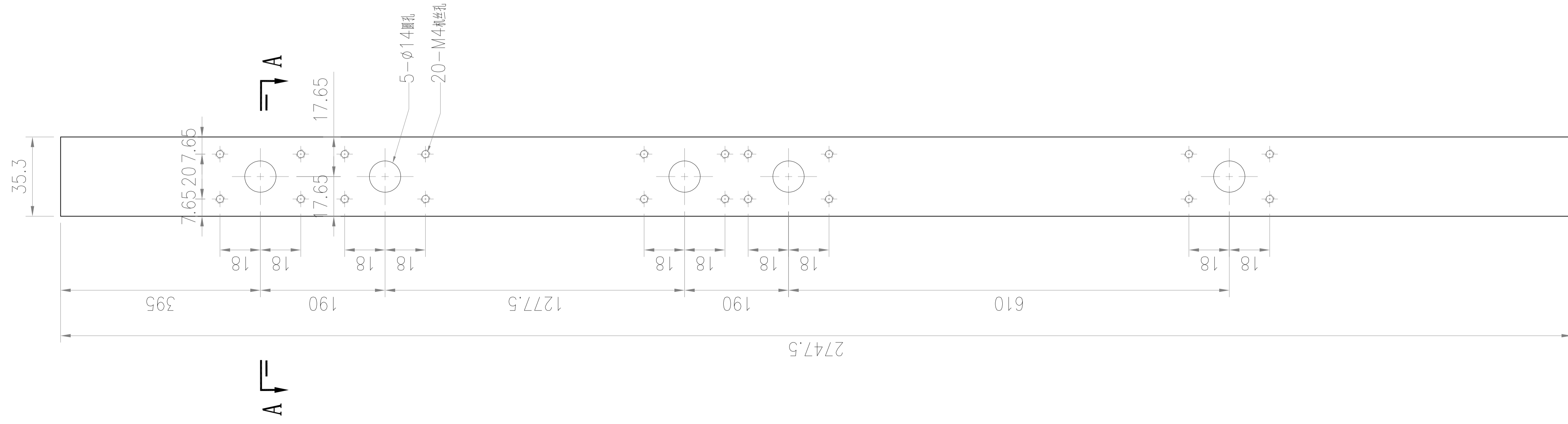
A ↗

↘ A



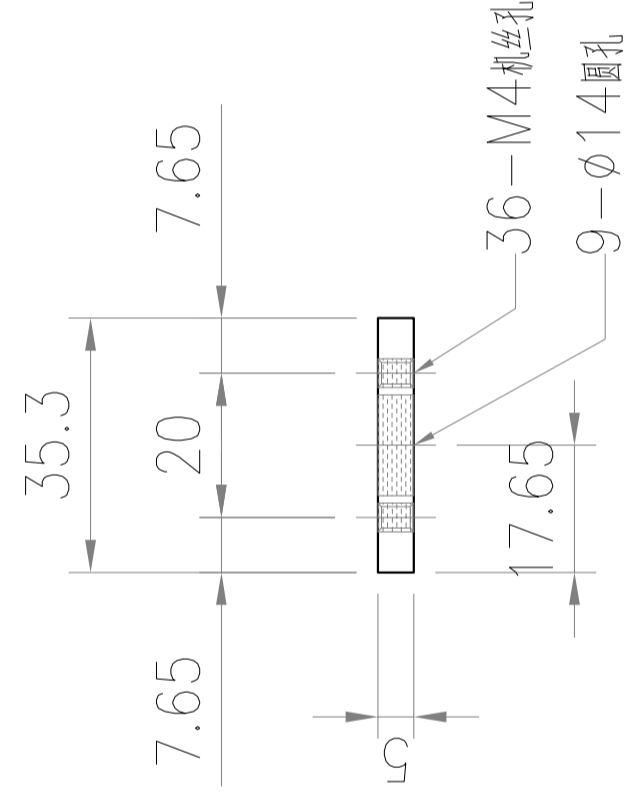
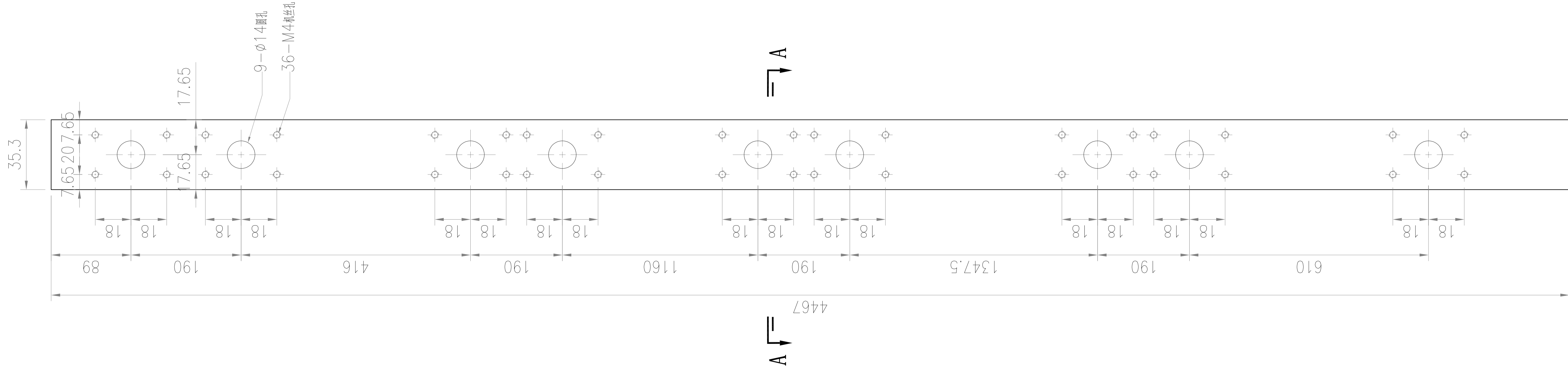
SECTION A-A

 美特鋁質有限公司 MIDI Aluminum Fabricator Ltd.		工程號	J857	類別		物料號	-
修改	-	採用工廠	✓	地盤	-	制圖	李傳鵬
日期	-	材料顏色	MILL	圖紙名稱	铝料加工图	復核	練松文
	-			材料	B3418	批准	林仁安
						圖號	B3418-P34
						數量	-
						單件重量	(KG)



		美特鋁質有限公司	
MIDI Aluminum Fabricator Ltd.		MIDI Aluminum Fabricator Ltd.	
修改	-	採用工廠	✓ 地盤
日期	-	材料顏色	MILL

工程號	J857	類別	-	
地盘	啟德6552	制圖	李傳鵬	物料號
图纸名称	铝料加工图	復核	練松文	2022-02-18
材料	B3418	批准	林仁安	2022-02-20
				圖號
				數量
				單件重量
				(KG)

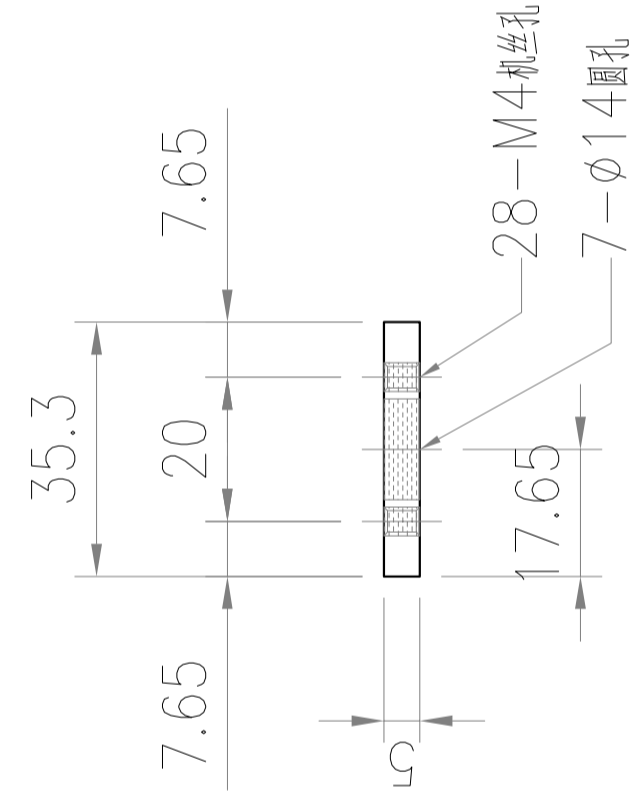
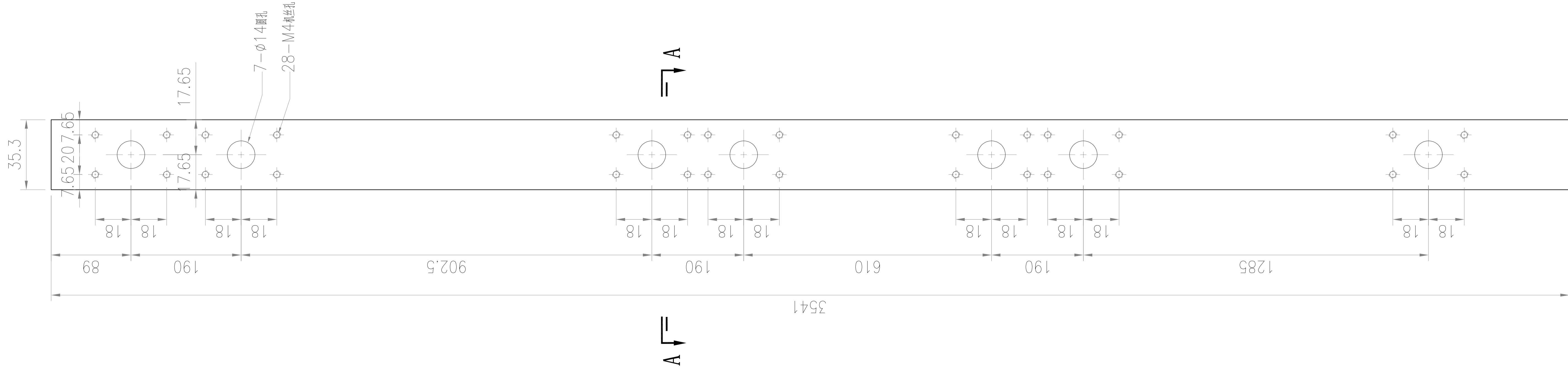


SECTION A-A

修改	-	-	採用工廠	✓	地盤	-
日期	-	-	材料顏色	MILL		

美特鋁質有限公司
MIDI Aluminium Fabricator Ltd.

工程號	J857	類別		物料號	-	
地盤	啟德6552	制圖	李傳鵬	2022-02-18	圖號	B3418-P36
图纸名称	铝料加工图	復核	練松文	2022-02-19	數量	-
材料	B3418	批准	林仁安	2022-02-20	單件重量	(KG)

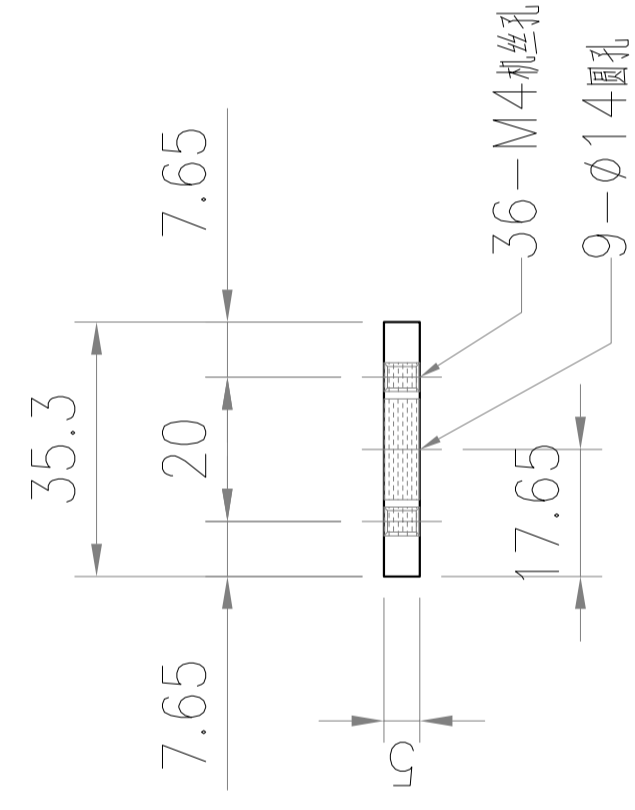
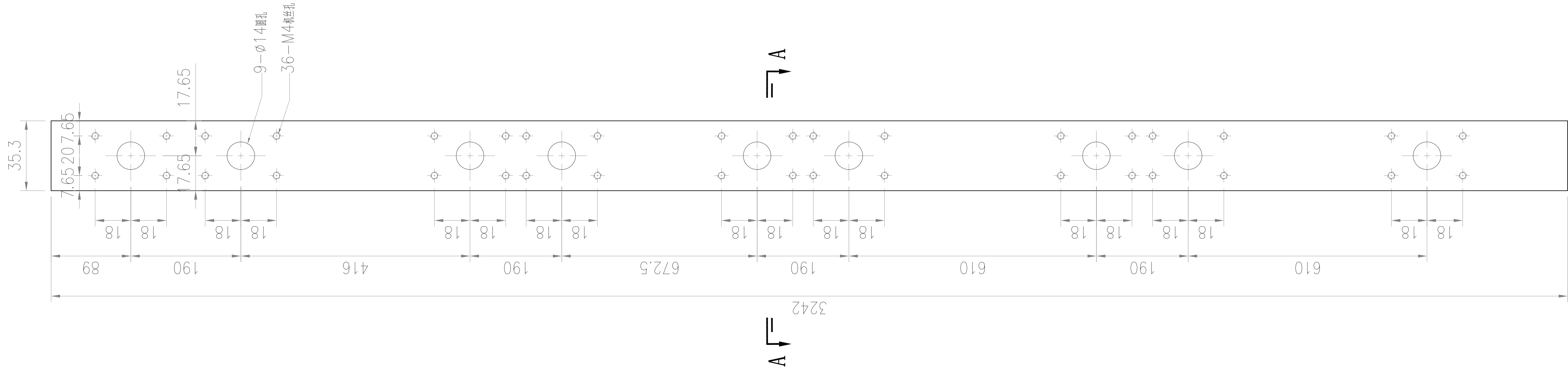


SECTION A-A

修改	-	-	採用工廠	✓	地盤	-
日期	-	-	材料顏色	MILL		

美特鋁質有限公司
MIDI Aluminium Fabricator Ltd.

工程號	J857	類別		物料號	-	
地盤	啟德6552	制圖	李傳鵬	2022-02-18	圖號	B3418-P37
图纸名称	铝料加工图	復核	練松文	2022-02-19	數量	-
材料	B3418	批准	林仁安	2022-02-20	單件重量	(KG)

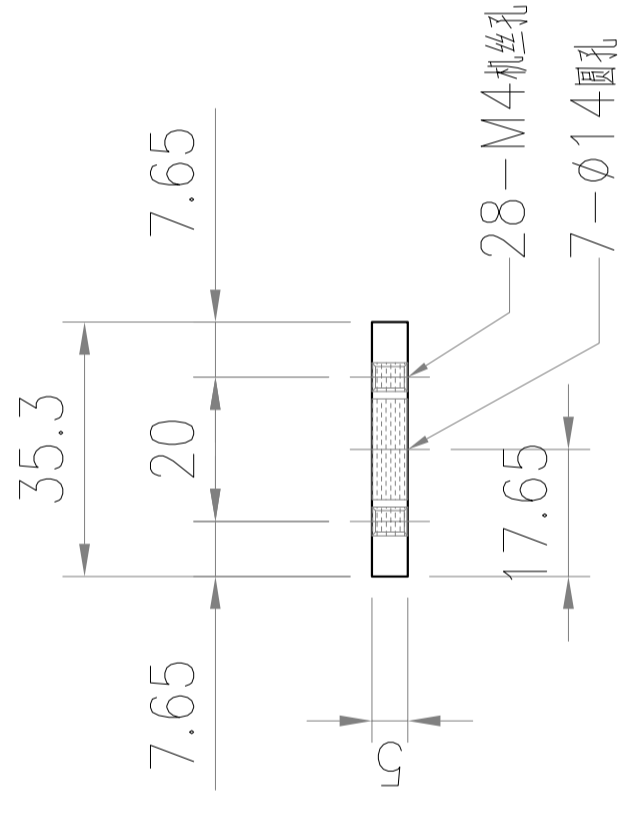
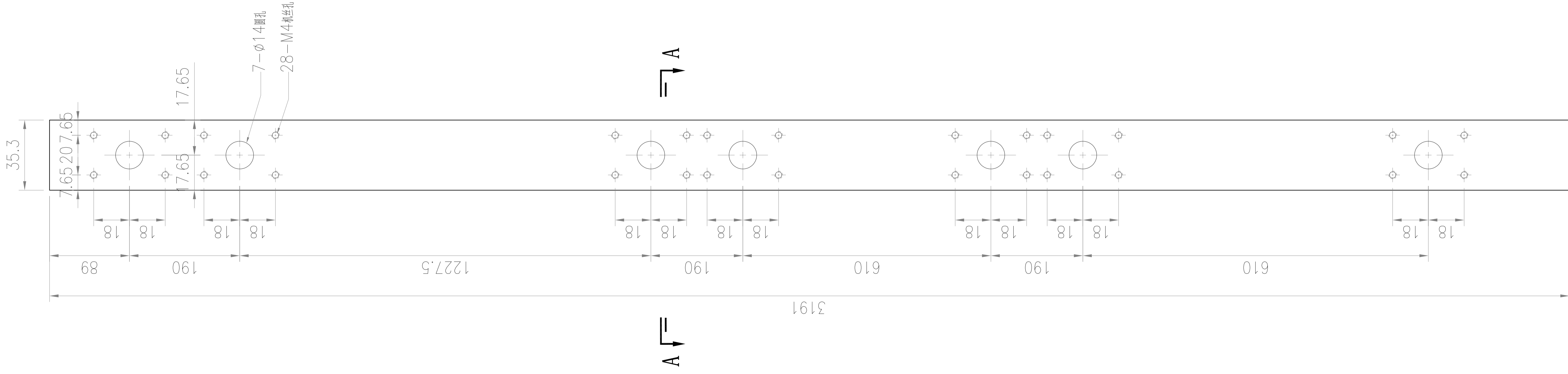


SECTION A-A

修改	-	-	採用工廠	✓	地盤	-
日期	-	-	材料顏色	MILL		

美特鋁質有限公司
MIDI Aluminium Fabricator Ltd.

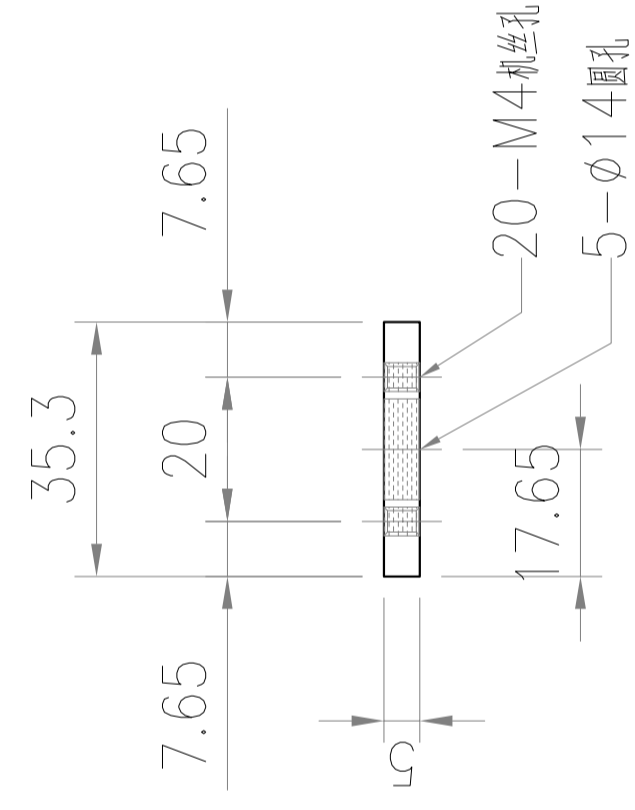
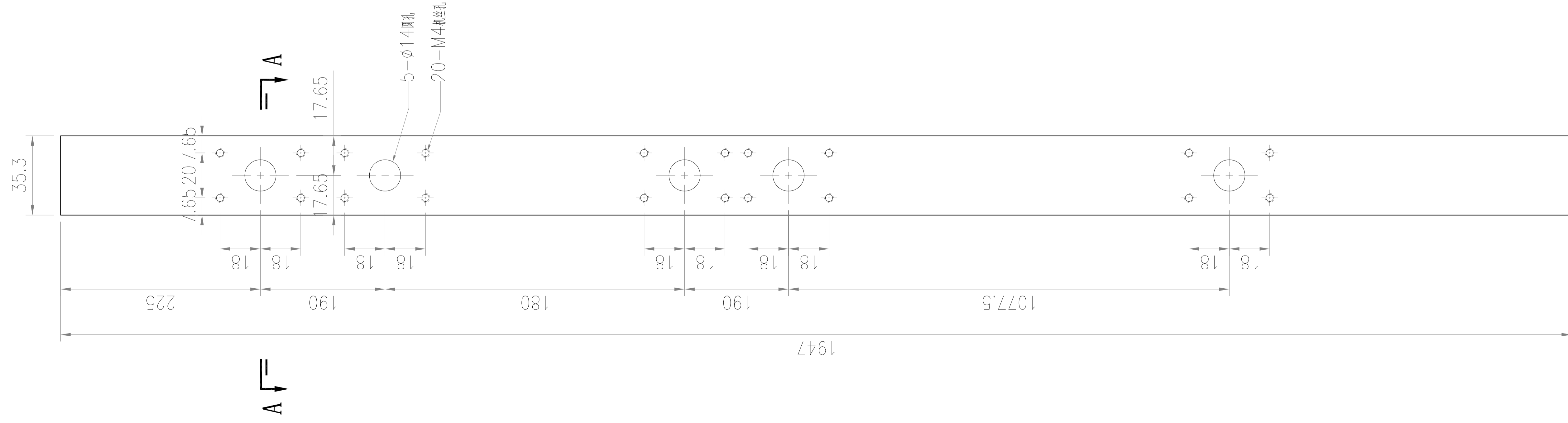
工程號	J857	類別	物料號	-
地盤	啟德6552	制圖	李傳鵬	2022-02-18
图纸名称	铝料加工图	復核	練松文	2022-02-19
材料	B3418	批准	林仁安	2022-02-20
			圖號	B3418-P38
			數量	-
			單件重量	(KG)



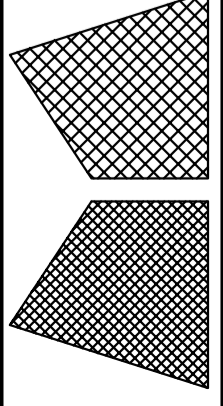
修改	-	-	採用工廠	✓	地盤	-
日期	-	-	材料顏色	MILL		

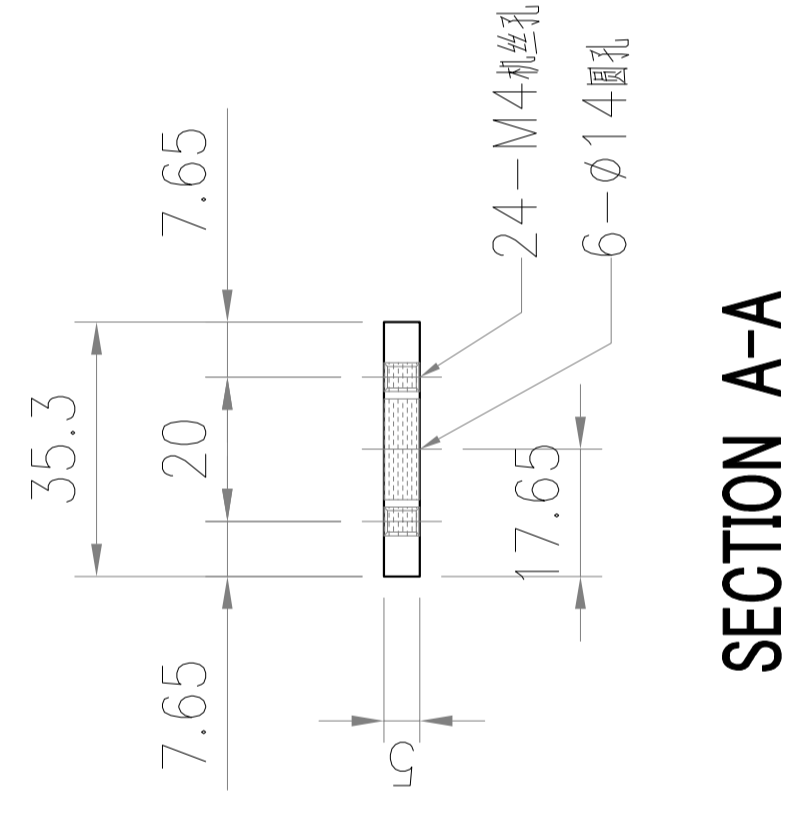
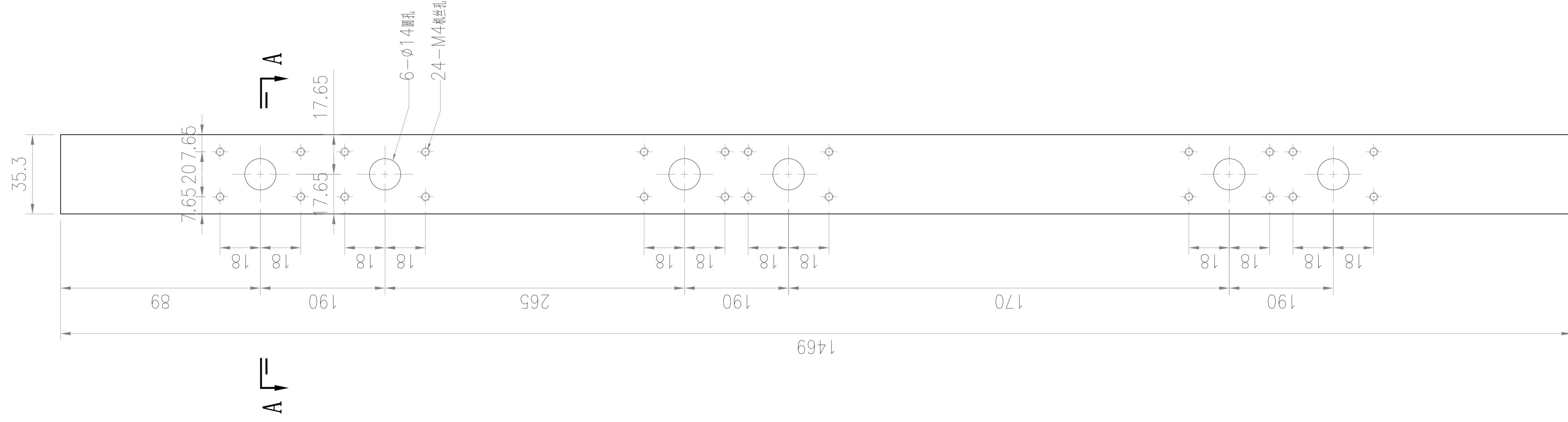
美特鋁質有限公司
MIDI Aluminium Fabricator Ltd.

工程號	J857	類別		物料號	-	
地盤	啟德6552	制圖	李傳鵬	2022-02-18	圖號	B3418-P39
图纸名称	铝料加工图	復核	練松文	2022-02-19	數量	-
材料	B3418	批准	林仁安	2022-02-20	單件重量	(KG)



SECTION A-A

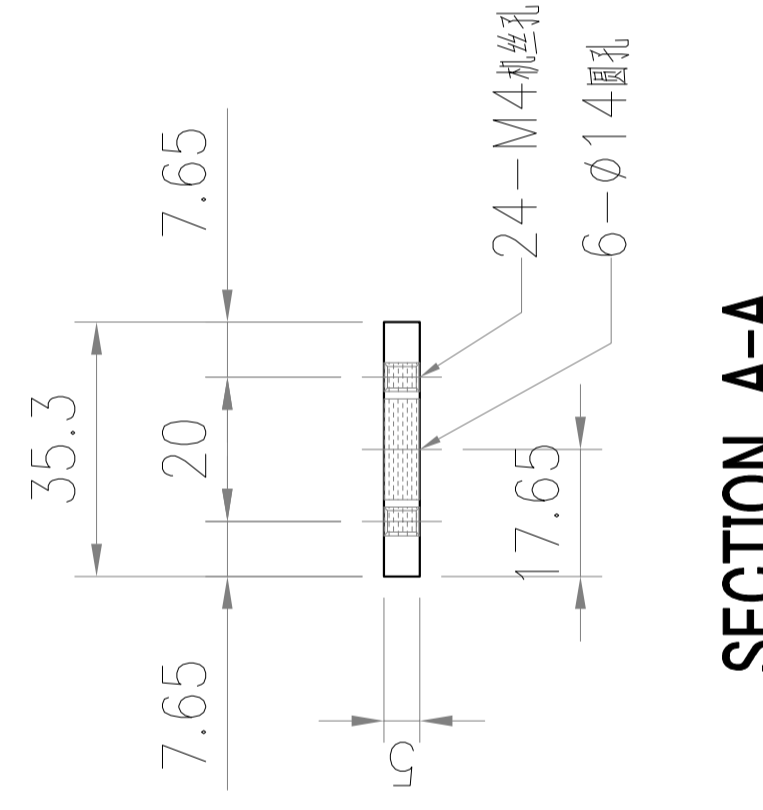
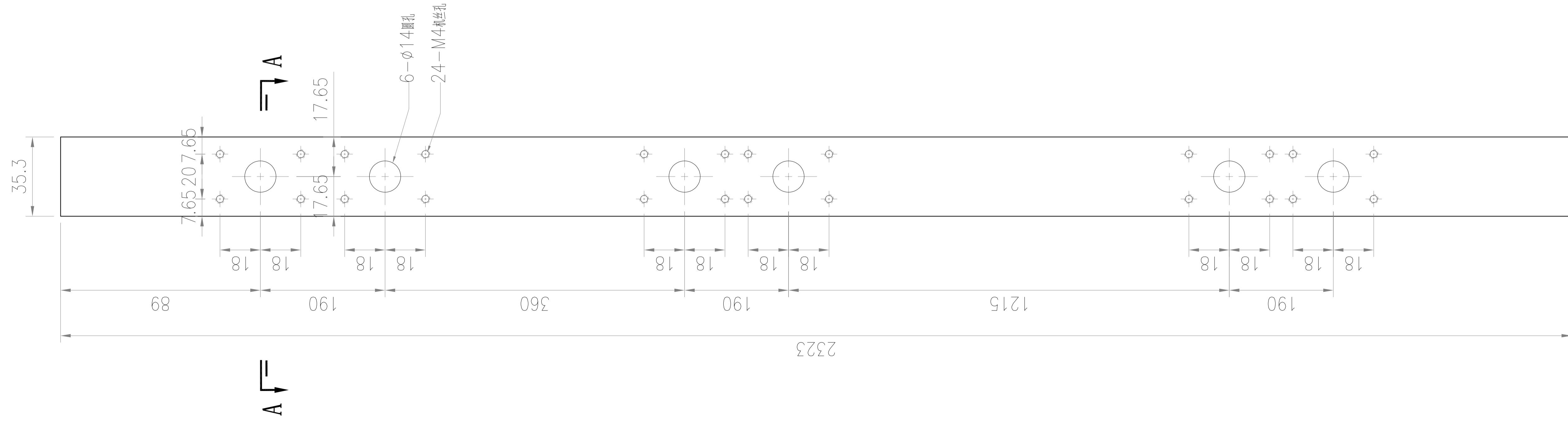
 美特鋁質有限公司 MIDi Aluminum Fabricator Ltd.				工程號 J857 地盘 啟德6552 图纸名称 铝料加工图 材料 B3418				類別 制圖 李傳鵬 復核 練松文 批准 林仁安				物料號 2022-02-18 2022-02-19 2022-02-20				- 圖號 B3418-P40 數量 - 單件重量 - (KG)				
修改	-	採用工廠	✓	地盘	-															
日期	-	材料顏色	MILL																	



修改	-	-	採用工廠	✓	地盤	-
日期	-	-	材料顏色	MILL		

美特鋁質有限公司
MIDI Aluminium Fabricator Ltd.

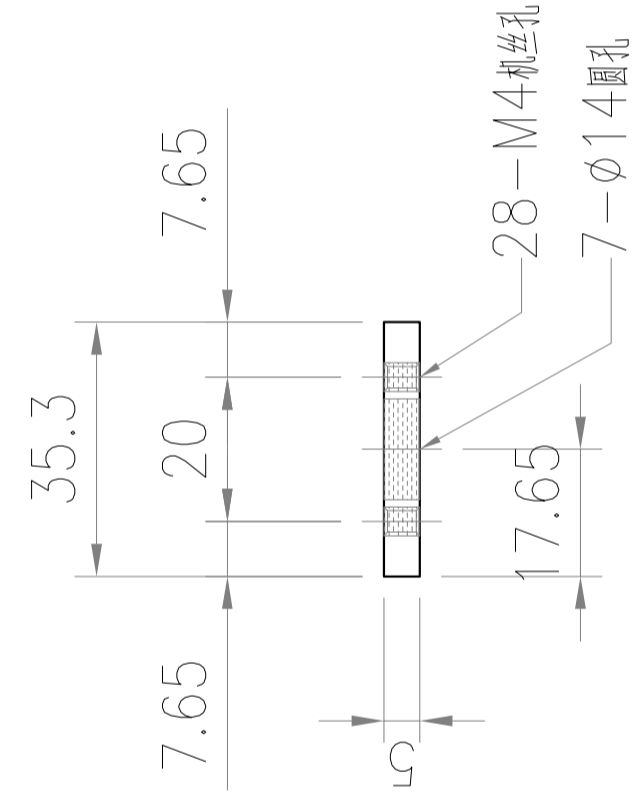
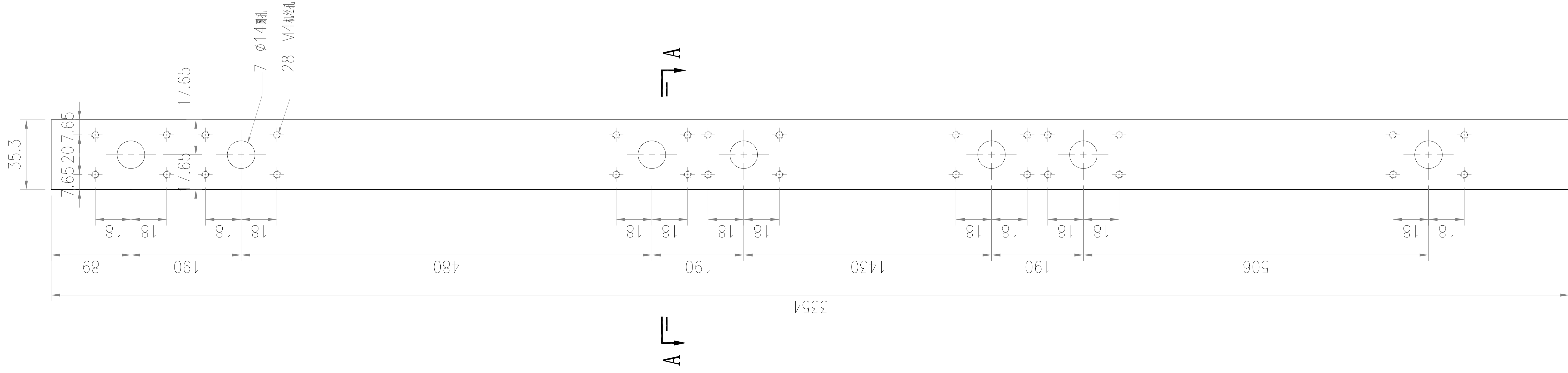
工程號	J857	類別		物料號	-	
地盤	啟德6552	制圖	李傳鵬	2022-02-18	圖號	B3418-P41
图纸名称	铝料加工图	復核	練松文	2022-02-19	數量	-
材料	B3418	批准	林仁安	2022-02-20	單件重量	(KG)



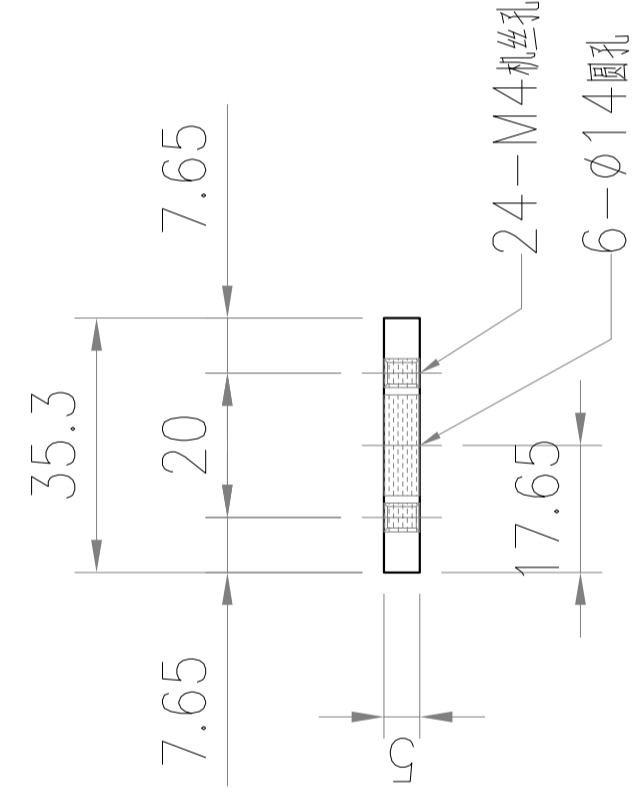
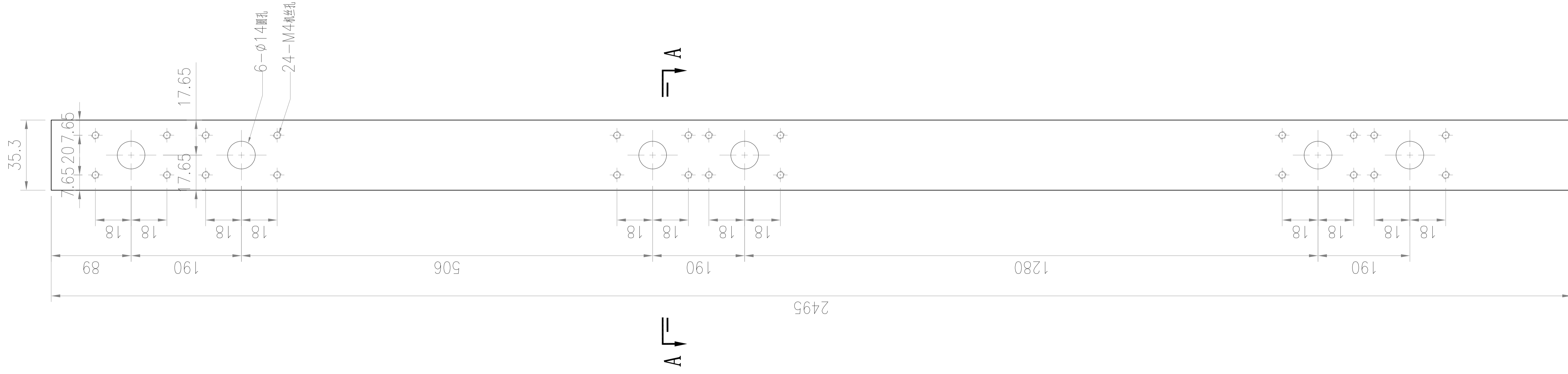
修改	-	-	採用工廠	✓	地盤	-
日期	-	-	材料顏色	MILL		

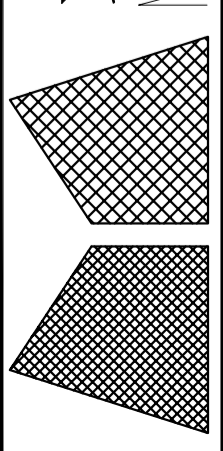
美特鋁質有限公司
MIDI Aluminium Fabricator Ltd.

工程號	J857	類別		物料號	-	
地盤	啟德6552	制圖	李傳鵬	2022-02-18	圖號	B3418-P42
图纸名称	铝料加工图	復核	練松文	2022-02-19	數量	-
材料	B3418	批准	林仁安	2022-02-20	單件重量	(KG)

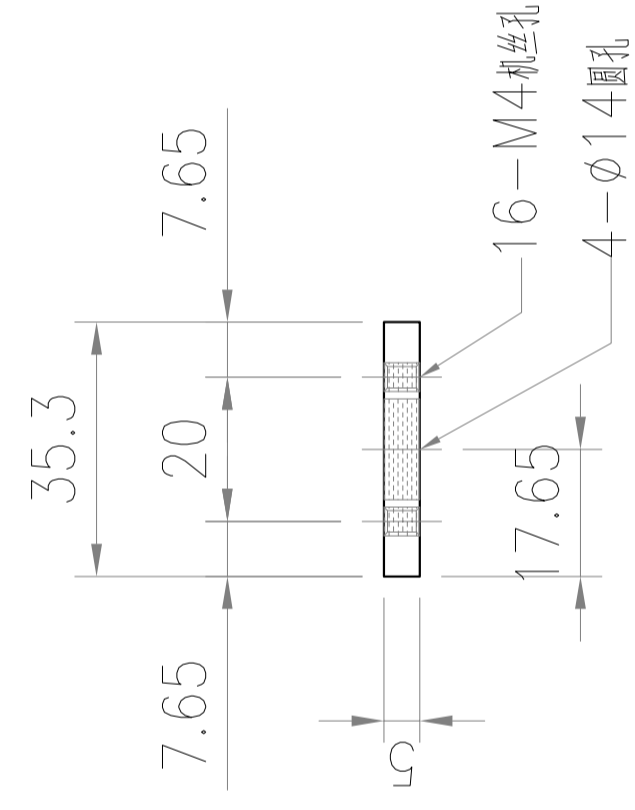


美特鋁質有限公司 MIDI Aluminium Fabricator Ltd.		工程號	J857	類別	物料號		-
修改	-	採用工廠	✓	地盤	-	圖紙名稱	铝料加工图
日期	-	材料顏色	MILL	材料	B3418	圖號	B3418-P43
				制圖	李傳鵬	數量	-
				復核	練松文	單件重量	-
				批准	林仁安	(KG)	-



	美特鋁質有限公司		MIDI Aluminum Fabricator Ltd.	
修改	-	-	採用工廠	✓ 地盤
日期	-	-	材料顏色	MILL

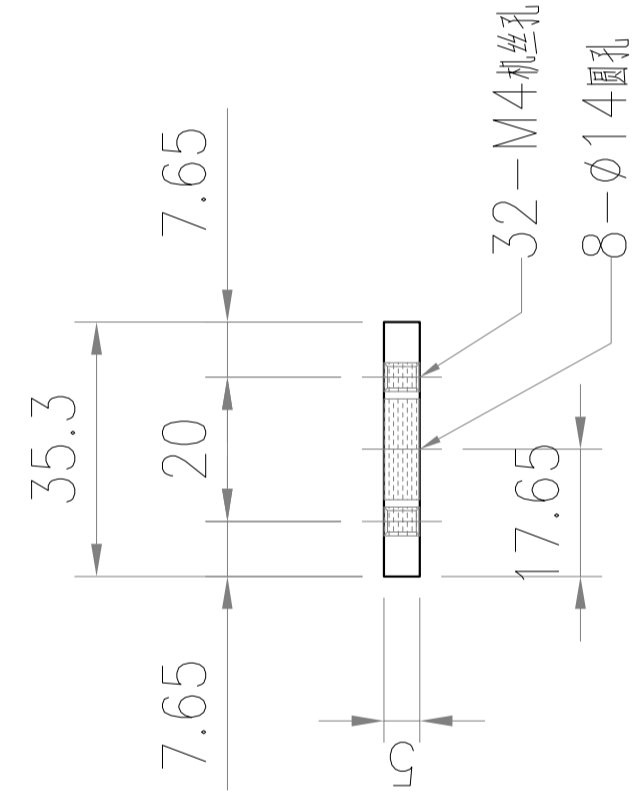
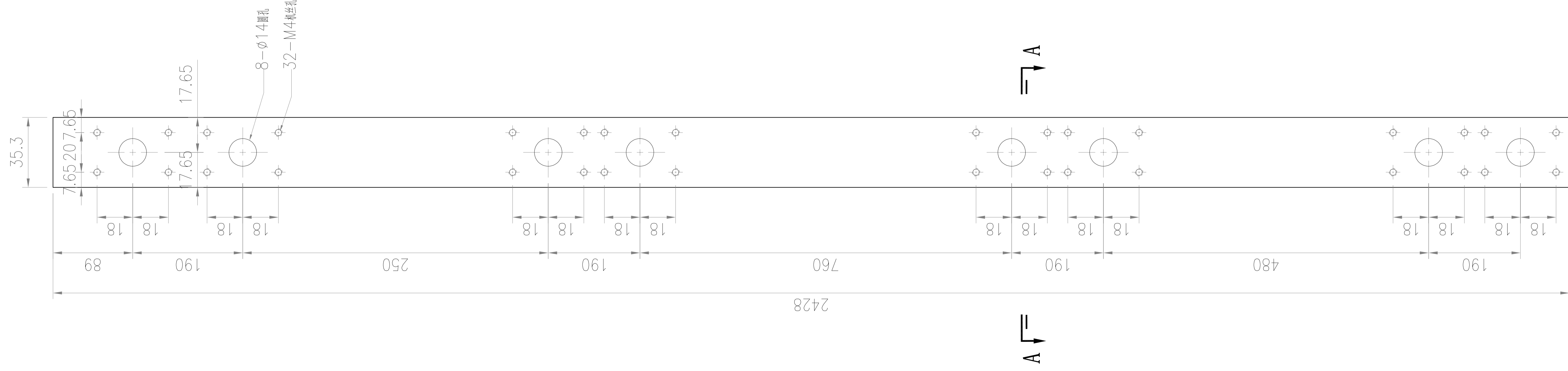
工程號	J857	類別	物料號	-
地盘	啟德6552	制圖	李傳鵬	2022-02-18
图纸名称	铝料加工图	復核	練松文	2022-02-19
材料	B3418	批准	林仁安	2022-02-20
			圖號	B3418-P44
			數量	-
			單件重量	(KG)



SECTION A-A

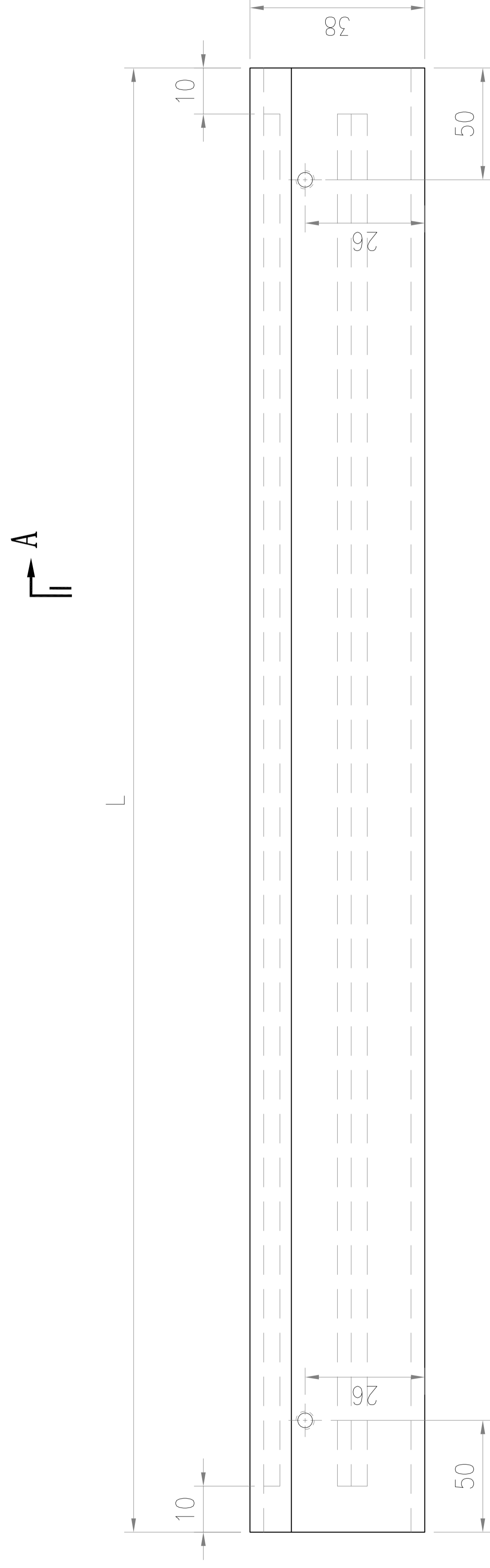
	美特鋁質有限公司		MIDI Aluminum Fabricator Ltd.	
修改	-	採用工廠	✓	地盤
日期	-	材料顏色	MILL	

工程號	J857	類別	-	
地盤	啟德6552	制圖	李傳鵬	物料號
图纸名称	铝料加工图	復核	練松文	2022-02-18
材料	B3418	批准	林仁安	2022-02-20
				圖號
				數量
				單件重量
				(KG)

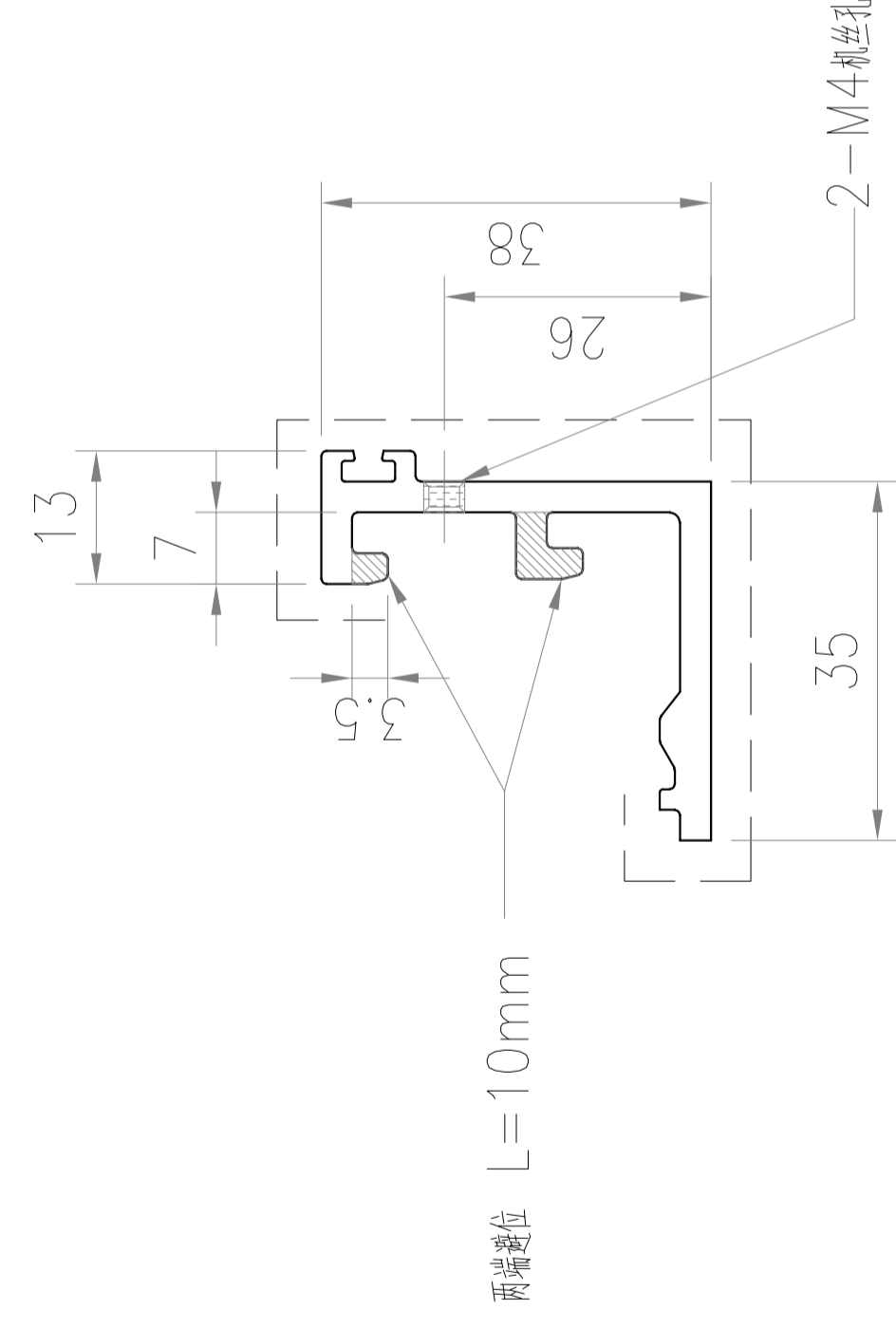


修改	-	-	採用工廠	-	地盤	✓
日期	-	-	材料顏色	AL2:ECK3X10063S-XF1		

工程號	J857	類別	-
地盘	啟德6552	制圖	李傳鵬
图纸名称	铝料加工图	復核	練松文
材料	X86071	批准	林仁安
		物料號	2022-02-18
		圖號	X86071-P51
		數量	-
		單件重量	(KG)

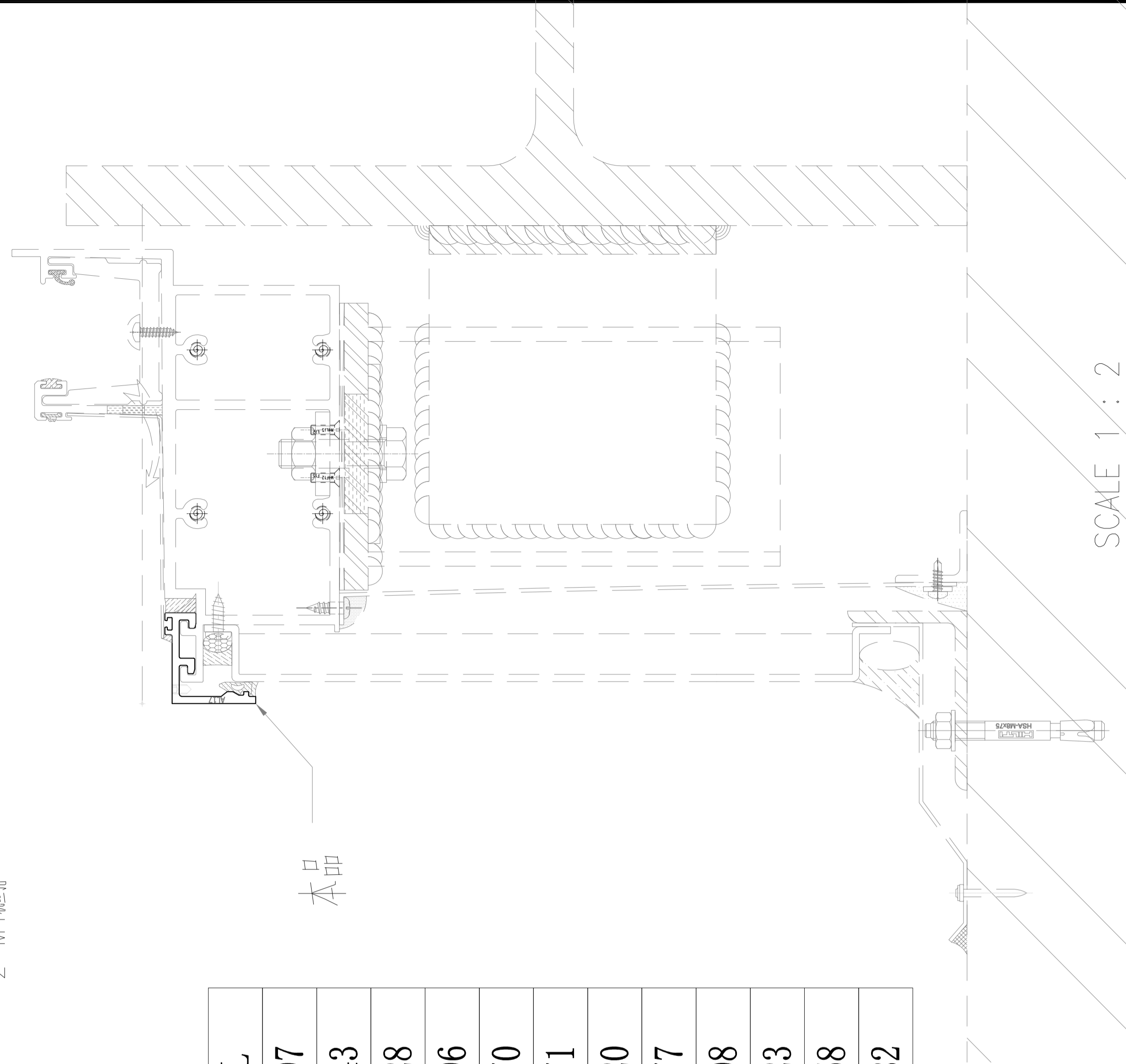


SECTION A-A



SECTION A-A

部件编号	L	部件编号	L
X86071-P51-01	4878	X86071-P51-16	4197
X86071-P51-02	4263	X86071-P51-17	3343
X86071-P51-03	5028	X86071-P51-18	5728
X86071-P51-04	1628	X86071-P51-19	4396
X86071-P51-05	5644	X86071-P51-20	3470
X86071-P51-06	1634	X86071-P51-21	3171
X86071-P51-07	4409	X86071-P51-22	3120
X86071-P51-08	5139	X86071-P51-23	2177
X86071-P51-09	4238	X86071-P51-24	3208
X86071-P51-10	5028	X86071-P51-25	2423
X86071-P51-11	2282	X86071-P51-26	1158
X86071-P51-12	3922	X86071-P51-27	2282
X86071-P51-13	3009		
X86071-P51-14	3453		
X86071-P51-15	1934		



SCALE 1 : 2

修改	-	-	採用工廠	-	地盤	✓
日期	-	-	材料顏色	AL2:ECK3X10063S-XF1		

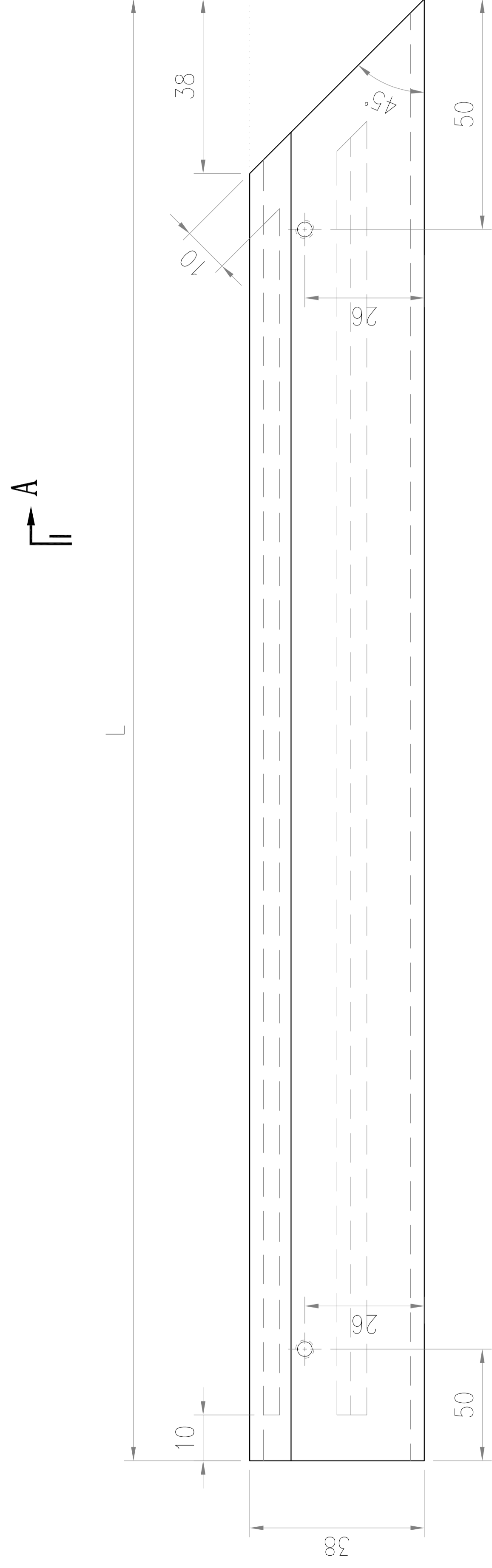
美特鋁質有限公司

MIDI Aluminium Fabricator Ltd.

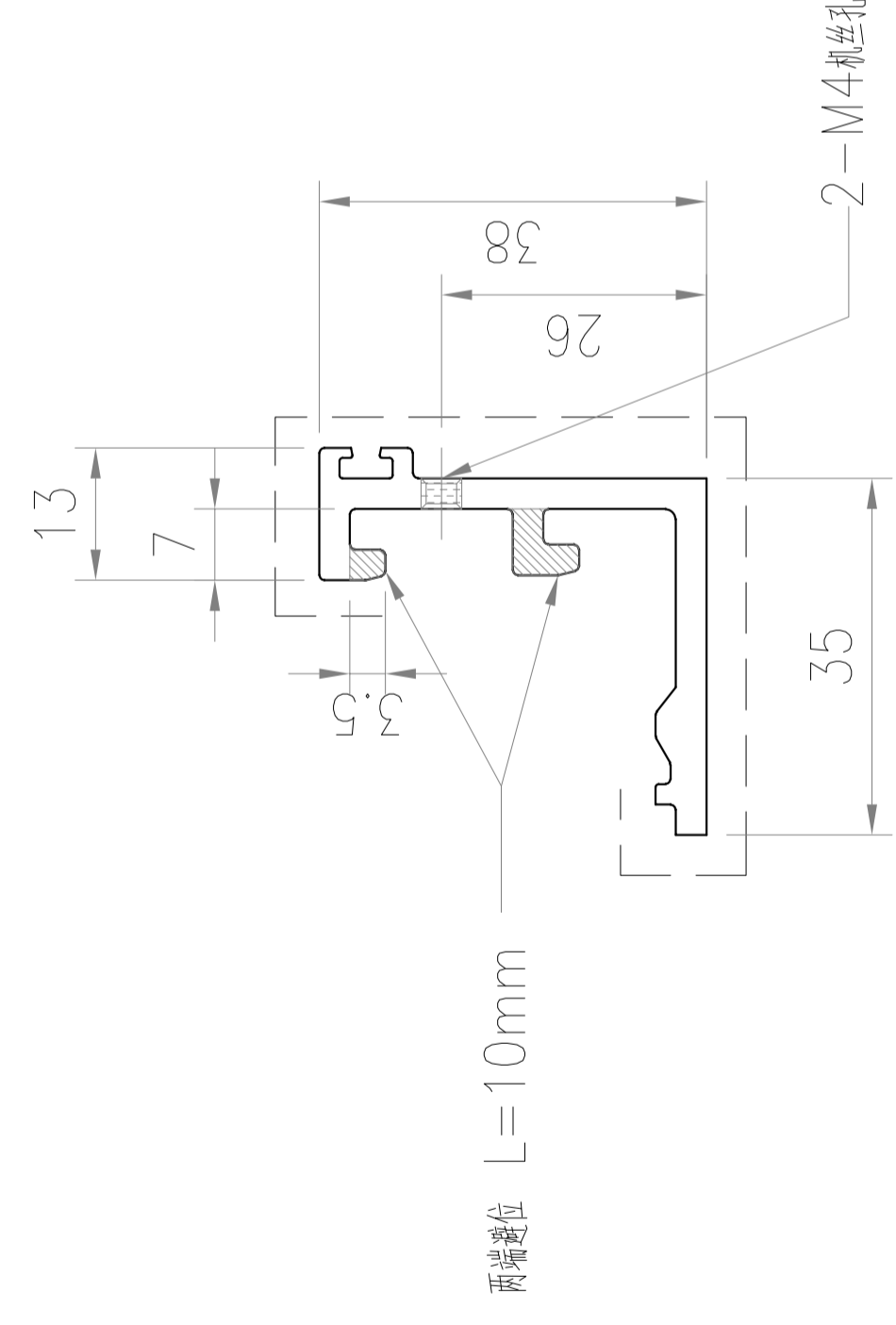
工程號	J857
地盤	啟德6552
图纸名称	铝料加工图
材料	X86071

類別	物料號
制圖	2022-02-18
復核	2022-02-19
批准	2022-02-20

-	圖號	X86071-P52
-	數量	-
-	單件重量	(KG)

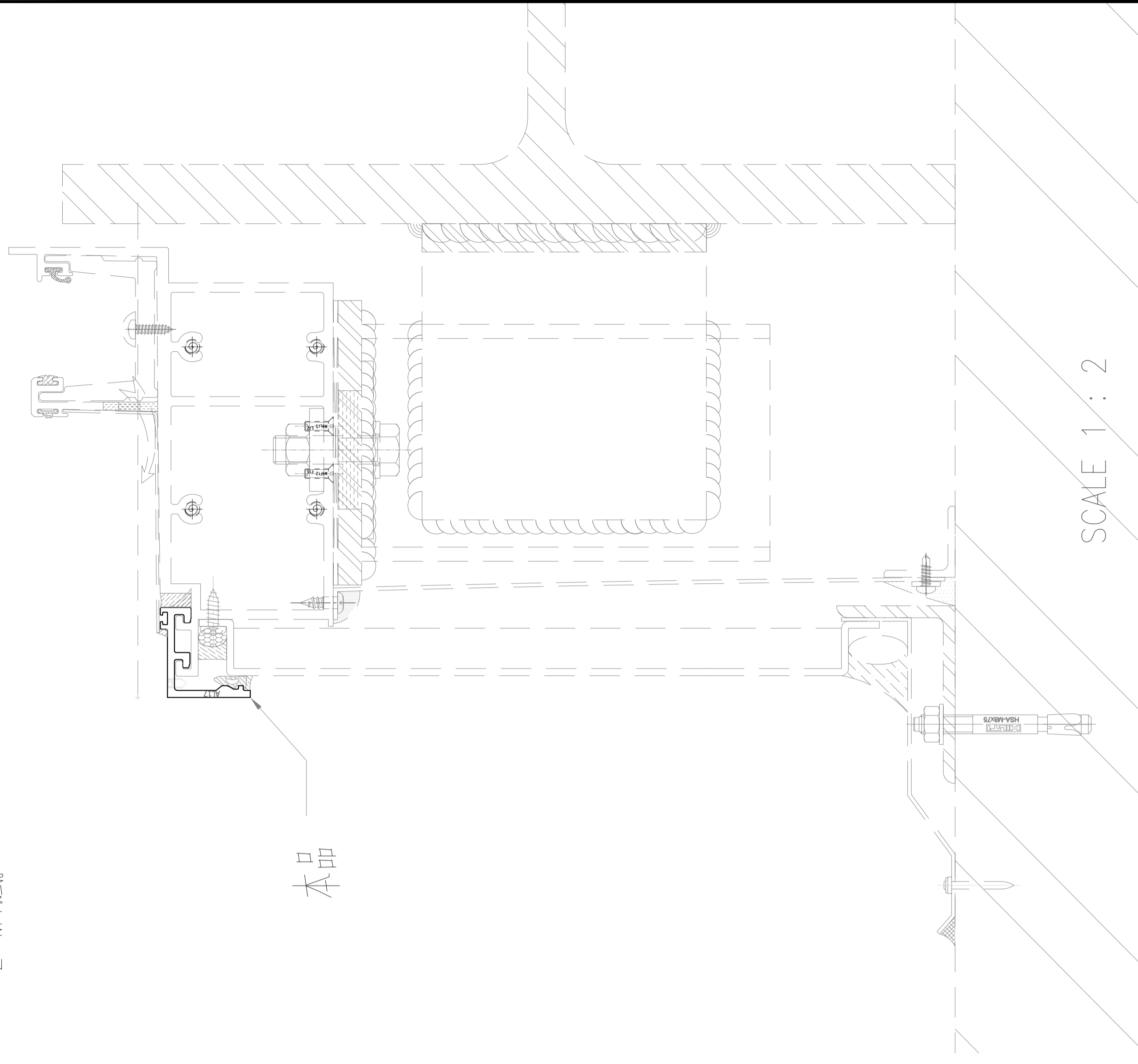


A

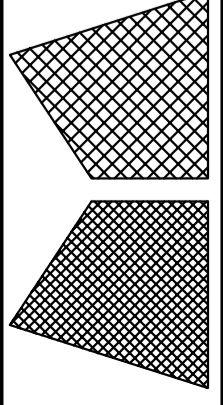


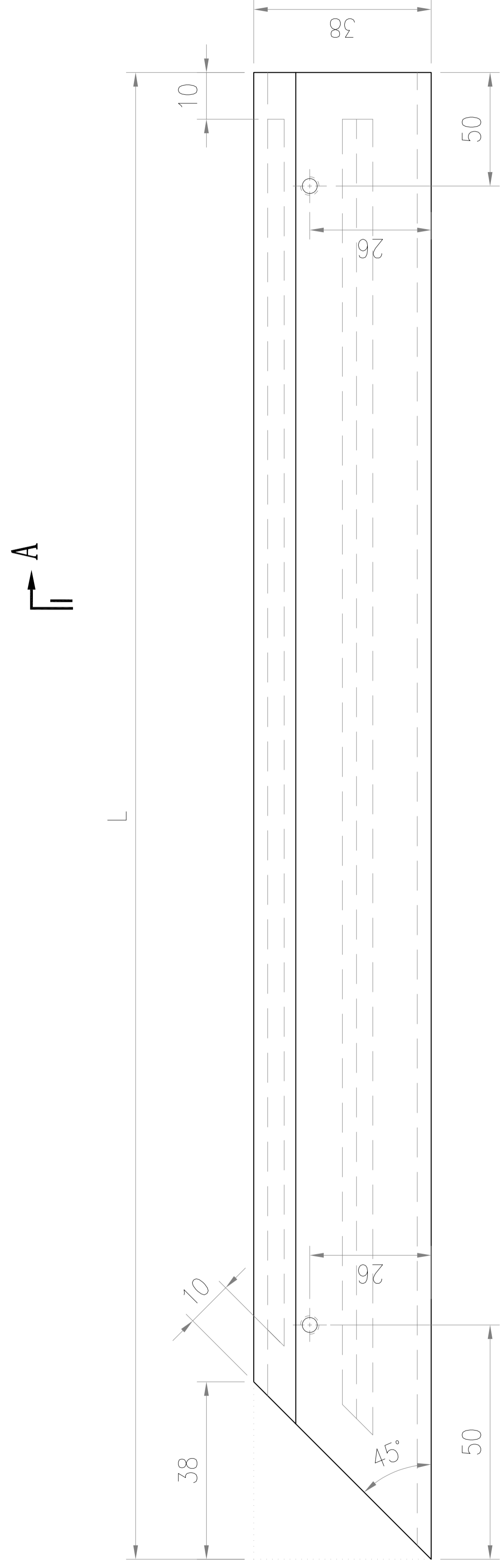
SECTION A-A

部件编号	L
X86071-P52-01	939
X86071-P52-02	3140
X86071-P52-03	2160
X86071-P52-04	1889
X86071-P52-05	2510
X86071-P52-06	1739
X86071-P52-07	2010
X86071-P52-08	1539
X86071-P52-09	2072

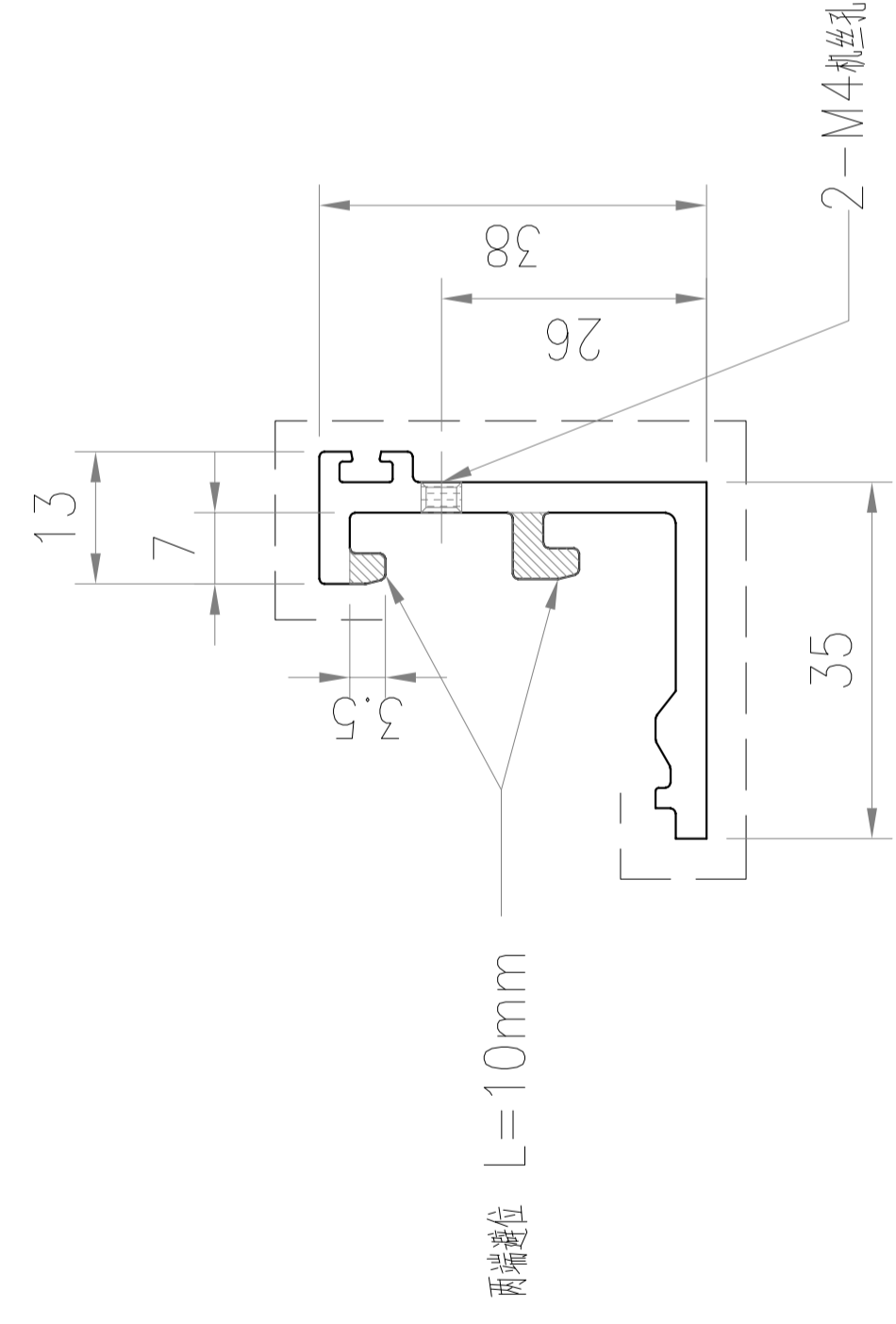


SCALE 1 : 2

 美特鋁質有限公司 MIDI Aluminium Fabricator Ltd.		工程號 J857		類別 -	
修改 -	採用工廠 -	地盤 <input checked="" type="checkbox"/>	地盘 啟德6552	制圖 李傳鵬	物料號 2022-02-18
日期 -	材料顏色 AL2:ECK3X10063S-XF1	材料 X86071	图纸名称 铝料加工图	復核 練松文	2022-02-19 數量 -
			材料 X86071	批准 林仁安	2022-02-20 單件重量 - (KG)

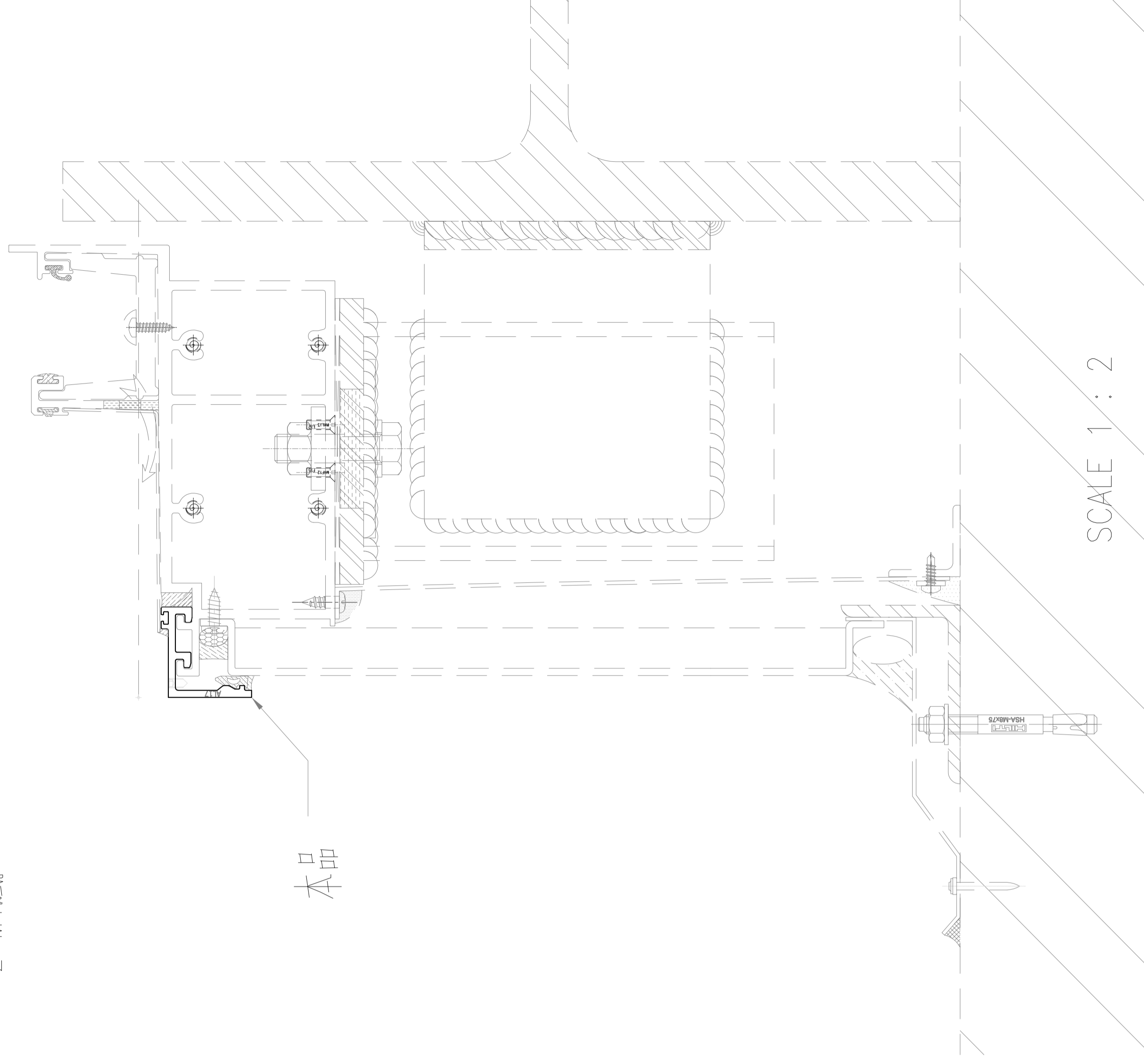


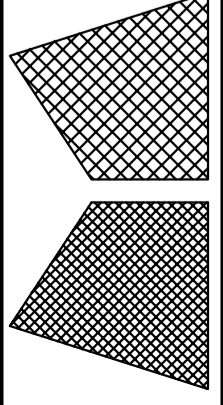
SECTION A-A



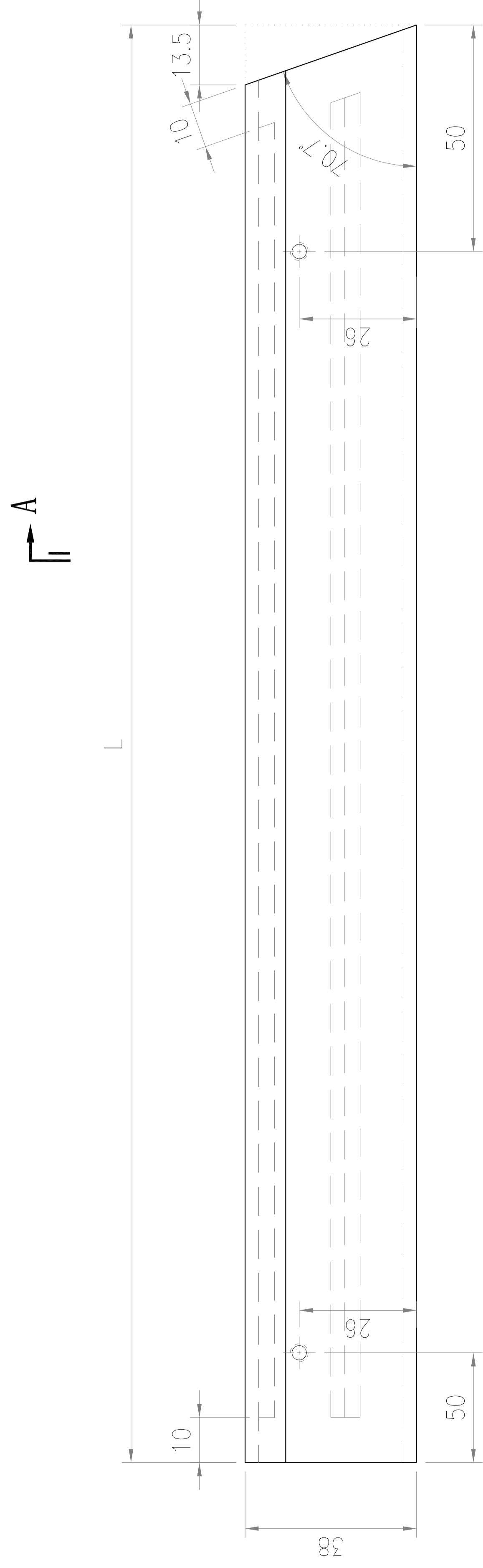
SECTION A-A

部件编号	L
X86071-P53-01	2610
X86071-P53-02	2304
X86071-P53-03	1189
X86071-P53-04	2510
X86071-P53-05	1889
X86071-P53-06	2250
X86071-P53-07	1283
X86071-P53-08	2872
X86071-P53-09	1519

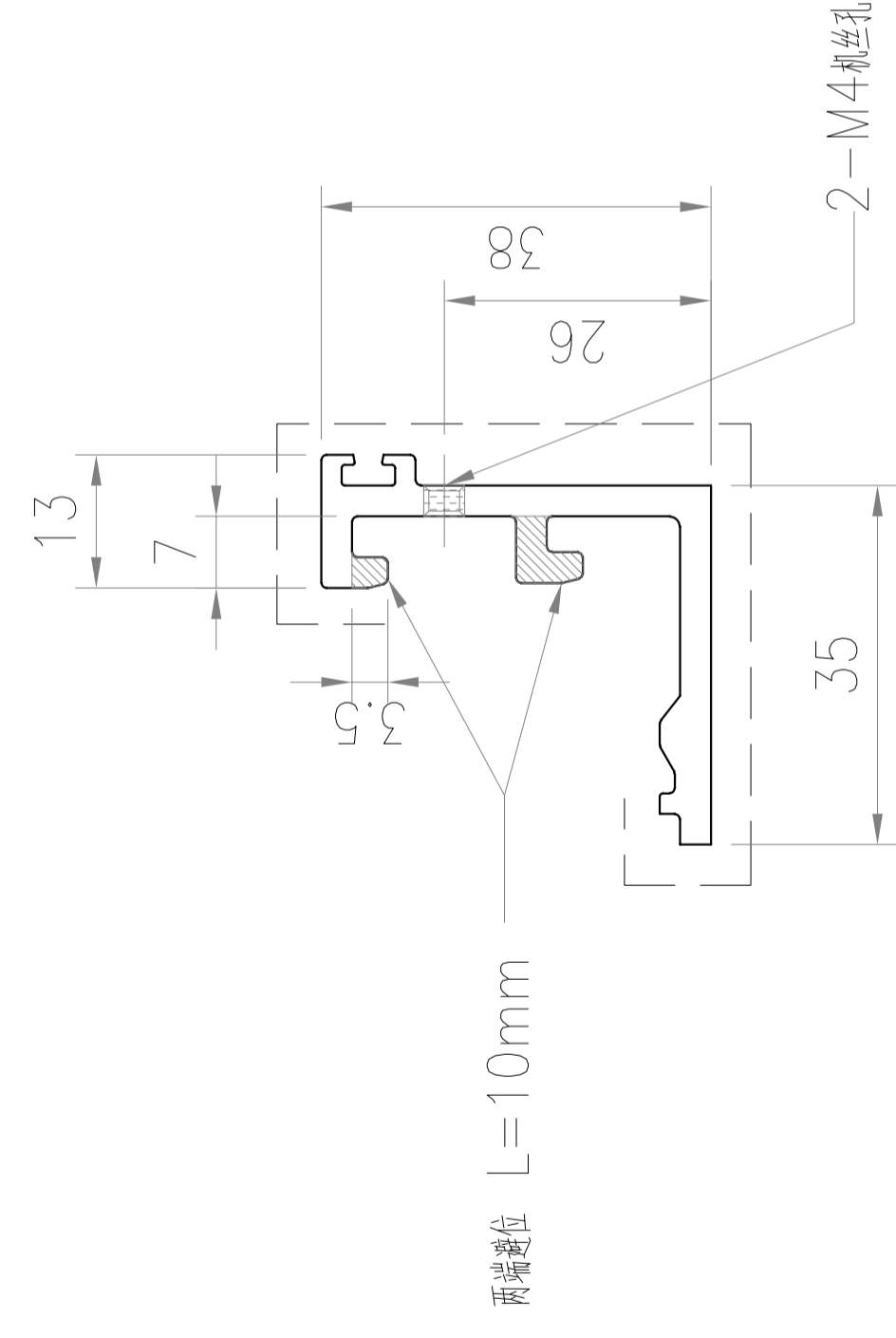


 美特鋁質有限公司 MIDI Aluminium Fabricator Ltd.		工程號	J857	類別	-	物料號	-	
修改	-	採用工廠	-	制圖	李傳鵬	2022-02-18	圖號	X86071-P54
日期	-	材料顏色	AL2:ECK3X10063S-XF1	復核	練松文	2022-02-19	數量	-
	-			批准	林仁安	2022-02-20	單件重量	- (KG)

工程號	J857	類別	-	物料號	-	
地盘	啟德6552	制圖	李傳鵬	2022-02-18	圖號	X86071-P54
图纸名称	铝料加工图	復核	練松文	2022-02-19	數量	-
材料	X86071	批准	林仁安	2022-02-20	單件重量	- (KG)



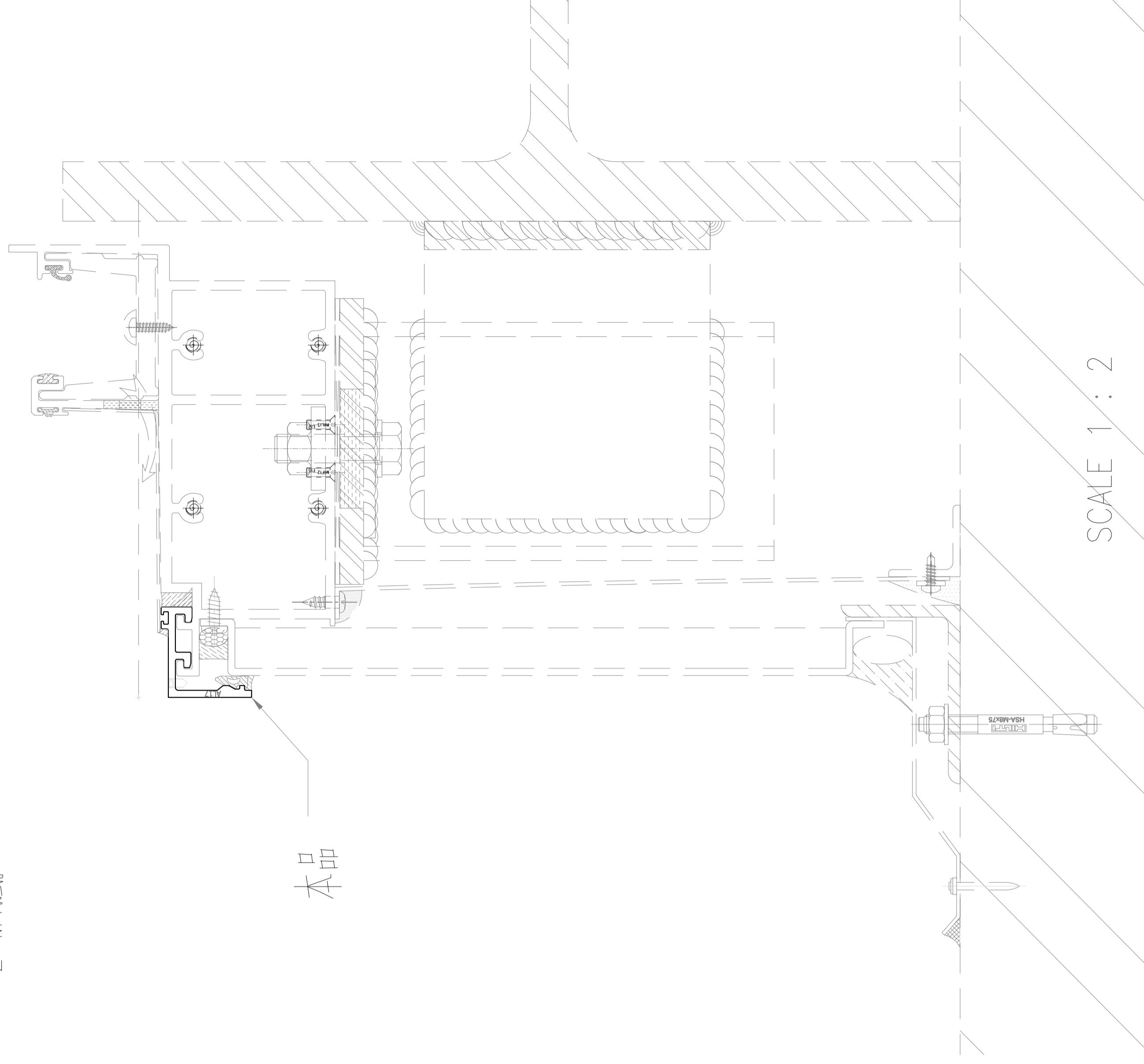
SECTION A-A

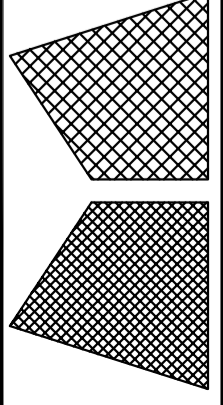


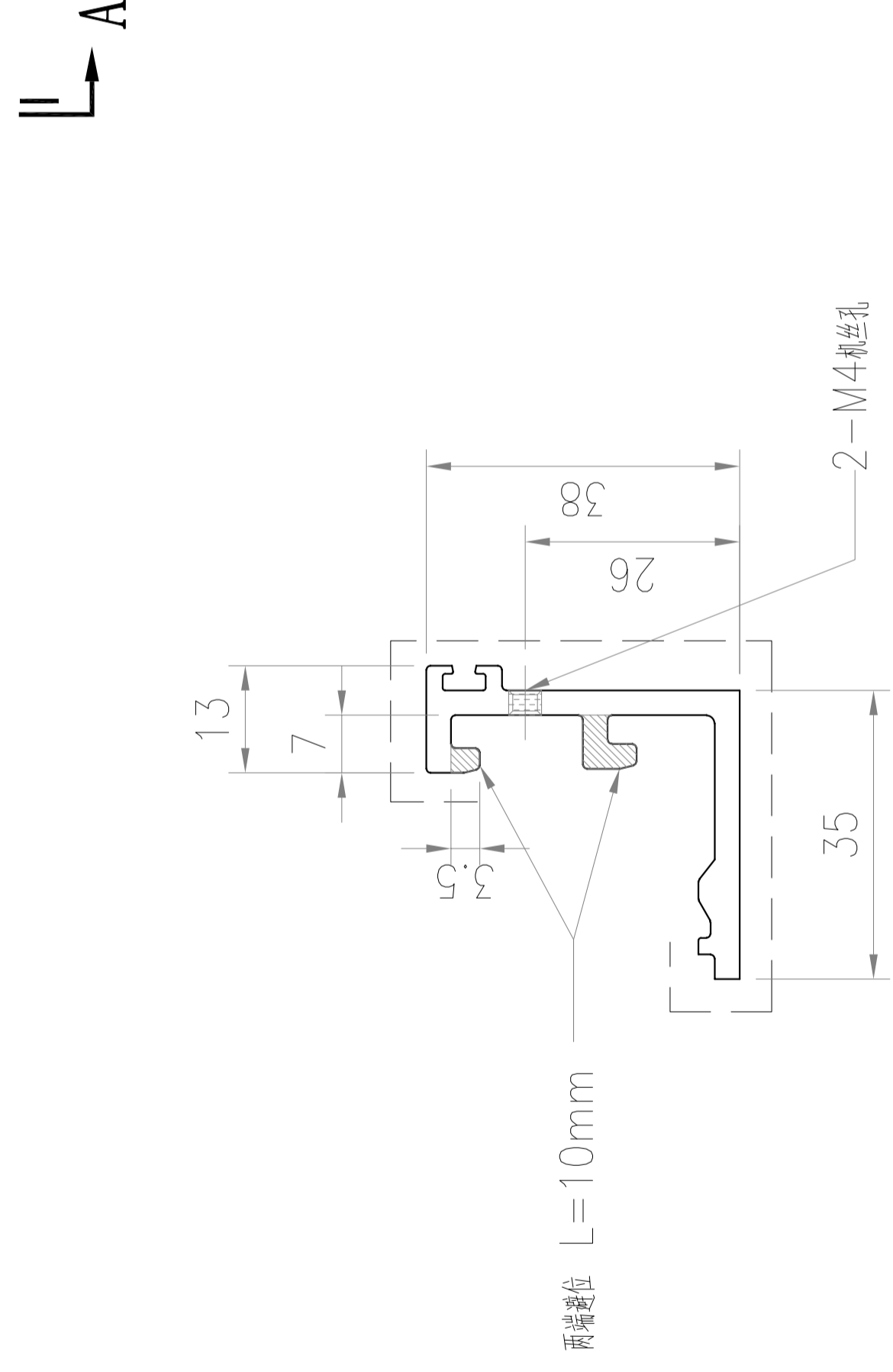
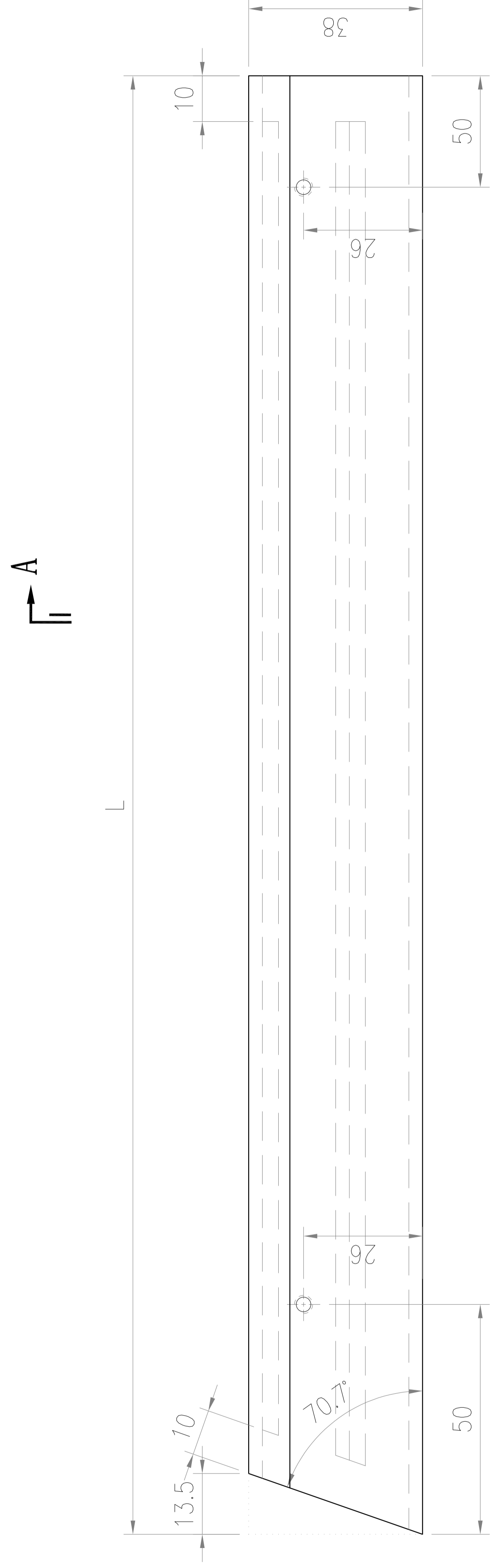
SECTION A-A

部件编号	L
X86071-P54-01	2088

本品

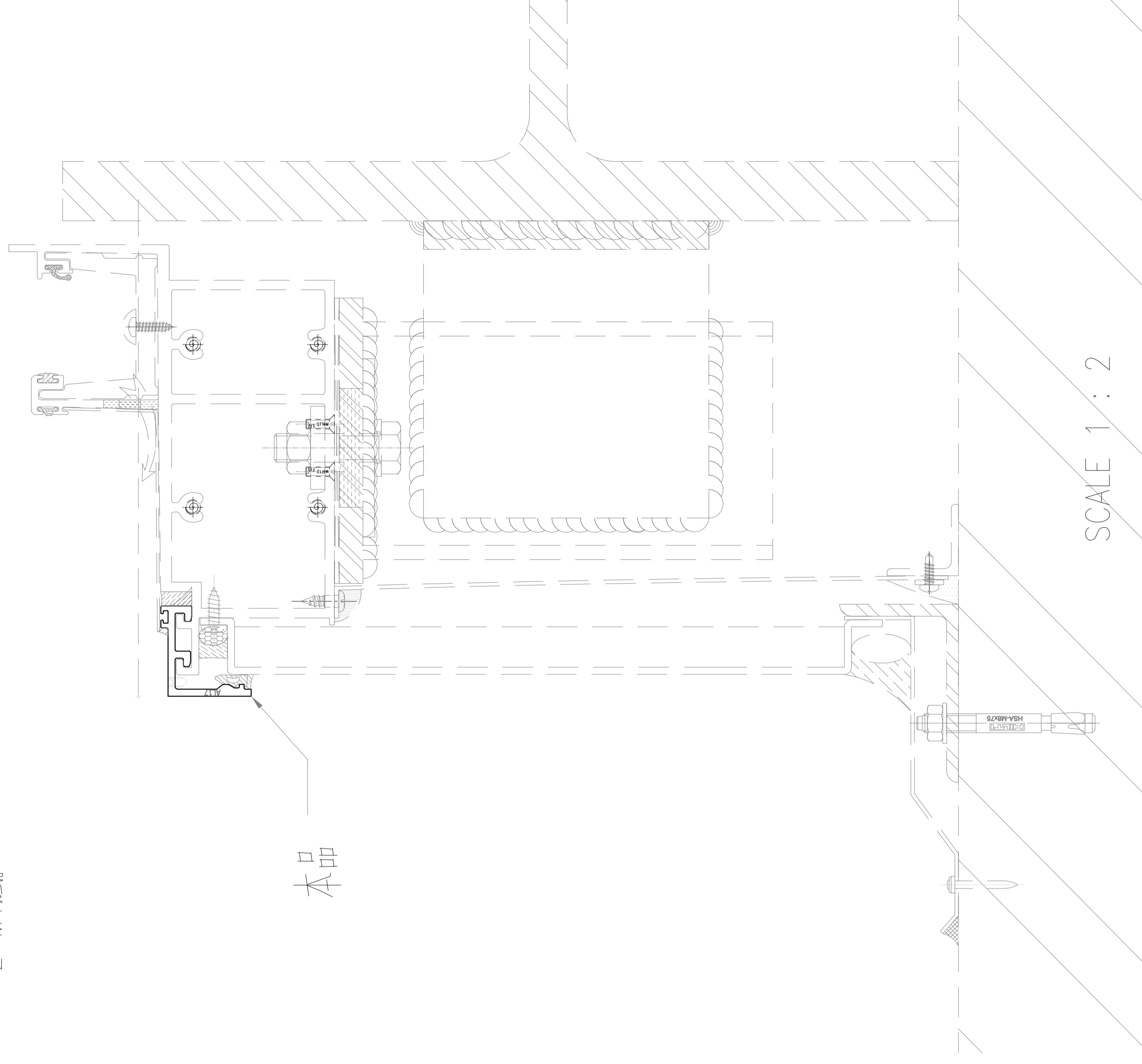


 美特鋁質有限公司 MIDI Aluminium Fabricator Ltd.		工程號 J857		類別 -		物料號 -	
修改 -	日期 -	採用工廠 -	材料顏色 -	地盤 -	<input checked="" type="checkbox"/>	图纸名称 铝料加工图	制圖 李傳鵬
日期 -	材料顏色 AL2:ECK3X10063S-XF1	採用工廠 -	材料 X86071	地盤 啟德6552	復核 練松文	圖號 X86071-P55	數量 -
日期 -	材料顏色 AL2:ECK3X10063S-XF1	採用工廠 -	材料 X86071	地盤 啟德6552	批准 林仁安	圖號 X86071-P55	單件重量 - (KG)



SECTION A-A

部件编号 X86071-P55-01	L 2042
------------------------------	------------------



SCALE 1 : 2

工序明细表

工程名称		J-857					施工分区(批次)：		第一批
采购原因		正常采购	工序号	GXX-001-G001		材料发送地:		地盘	2022/3/4
序号	名称	组装件编号	图纸编号	长度L (mm)	宽度W (mm)	厚度T (mm)	数量	单位	备注
1	铝料加工图		X86060-ST01G	5026	181	137	1	件	
2	铝料加工图		X86060-ST02G	1004	181	137	1	件	
3	铝料加工图		X86060-ST03G	2675	181	137	1	件	
4	铝料加工图		X86060-ST04G	4337	181	137	1	件	
5	铝料加工图		X86060-ST05G	5102	181	137	1	件	
6	铝料加工图		X86060-ST06G	1776	181	137	1	件	
7	铝料加工图		X86060-ST07G	5792	181	137	1	件	
8	铝料加工图		X86060-ST08G	1782	181	137	1	件	
9	铝料加工图		X86060-ST09G	4557	181	137	1	件	
10	铝料加工图		X86060-ST10G	5287	181	137	1	件	
11	铝料加工图		X86060-ST11G	5287	181	137	1	件	
12	铝料加工图		X86060-ST12G	4557	181	137	1	件	
13	铝料加工图		X86060-ST13G	1782	181	137	1	件	
14	铝料加工图		X86060-ST14G	1776	181	137	1	件	
15	铝料加工图		X86060-ST15G	4312	181	137	1	件	
16	铝料加工图		X86060-ST16G	5102	181	137	1	件	
17	铝料加工图		X86060-ST17G	1782	181	137	1	件	
18	铝料加工图		X86060-ST18G	3205	181	137	1	件	
19	铝料加工图		X86060-ST19G	2369	181	137	1	件	
20	铝料加工图		X86060-ST20G	2430	181	137	1	件	
21	铝料加工图		X86060-ST21G	2225	181	137	1	件	
22	铝料加工图		X86060-ST22G	1254	181	137	1	件	
23	铝料加工图		X86060-ST23G	1954	181	137	3	件	
24	铝料加工图		X86060-ST24G	2575	181	137	3	件	
25	铝料加工图		X86060-ST25G	2575	181	137	3	件	
26	铝料加工图		X86060-ST26G	1954	181	137	3	件	
27	铝料加工图		X86060-ST27G	4070	181	137	1	件	
28	铝料加工图		X86060-ST28G	3157	181	137	1	件	
29	铝料加工图		X86060-ST29G	2430	181	137	1	件	
30	铝料加工图		X86060-ST30G	2082	181	137	1	件	
31	铝料加工图		X86060-ST31G	4345	181	137	1	件	
32	铝料加工图		X86060-ST32G	4345	181	137	1	件	
33	铝料加工图		X86060-ST33G	2082	181	137	1	件	
34	铝料加工图		X86060-ST34G	3601	181	137	1	件	
35	铝料加工图		X86060-ST35G	3157	181	137	1	件	
36	铝料加工图		X86060-ST36G	3490.5	181	137	1	件	
37	铝料加工图		X86060-ST37G	1804	181	137	1	件	
38	铝料加工图		X86060-ST38G	2315	181	137	1	件	
39	铝料加工图		X86060-ST39G	2075	181	137	1	件	
40	铝料加工图		X86060-ST40G	1348	181	137	1	件	
41	铝料加工图		X86060-ST41G	2158	181	137	1	件	
42	铝料加工图		X86060-ST42G	2112.5	181	137	1	件	
43	铝料加工图		X86060-ST43G	5876	181	137	1	件	
44	铝料加工图		X86060-ST44G	1604	181	137	1	件	
45	铝料加工图		X86060-ST45G	2862.5	181	137	1	件	
46	铝料加工图		X86060-ST46G	4469.5	181	137	1	件	
47	铝料加工图		X86060-ST47G	3543.5	181	137	1	件	

48	铝料加工图		X86060-ST48G	3244.5	181	137	1	件	
49	铝料加工图		X86060-ST49G	3193.5	181	137	1	件	
50	铝料加工图		X86060-ST50G	2062.5	181	137	1	件	
51	铝料加工图		X86060-ST51G	1584	181	137	1	件	
52	铝料加工图		X86060-ST52G	2325	181	137	1	件	
53	铝料加工图		X86060-ST53G	3356	181	137	1	件	
54	铝料加工图		X86060-ST54G	2497	181	137	1	件	
55	铝料加工图		X86060-ST55G	1232	181	137	1	件	
56	铝料加工图	X86071-P51-01	X86071-P51	4878	35	38	1	件	
57	铝料加工图	X86071-P51-02	X86071-P51	4263	35	38	1	件	
58	铝料加工图	X86071-P51-03	X86071-P51	5028	35	38	1	件	
59	铝料加工图	X86071-P51-04	X86071-P51	1628	35	38	2	件	
60	铝料加工图	X86071-P51-05	X86071-P51	5644	35	38	1	件	
61	铝料加工图	X86071-P51-06	X86071-P51	1634	35	38	3	件	
62	铝料加工图	X86071-P51-07	X86071-P51	4409	35	38	2	件	
63	铝料加工图	X86071-P51-08	X86071-P51	5139	35	38	2	件	
64	铝料加工图	X86071-P51-09	X86071-P51	4238	35	38	1	件	
65	铝料加工图	X86071-P51-10	X86071-P51	5028	35	38	1	件	
66	铝料加工图	X86071-P51-11	X86071-P51	2282	35	38	1	件	
67	铝料加工图	X86071-P51-12	X86071-P51	3922	35	38	1	件	
68	铝料加工图	X86071-P51-13	X86071-P51	3009	35	38	2	件	
69	铝料加工图	X86071-P51-14	X86071-P51	3453	35	38	1	件	
70	铝料加工图	X86071-P51-15	X86071-P51	1934	35	38	2	件	
71	铝料加工图	X86071-P51-16	X86071-P51	4197	35	38	2	件	
72	铝料加工图	X86071-P51-17	X86071-P51	3343	35	38	1	件	
73	铝料加工图	X86071-P51-18	X86071-P51	5728	35	38	1	件	
74	铝料加工图	X86071-P51-19	X86071-P51	4396	35	38	1	件	
75	铝料加工图	X86071-P51-20	X86071-P51	3470	35	38	1	件	
76	铝料加工图	X86071-P51-21	X86071-P51	3171	35	38	1	件	
77	铝料加工图	X86071-P51-22	X86071-P51	3120	35	38	1	件	
78	铝料加工图	X86071-P51-23	X86071-P51	2177	35	38	1	件	
79	铝料加工图	X86071-P51-24	X86071-P51	3208	35	38	1	件	
80	铝料加工图	X86071-P51-25	X86071-P51	2423	35	38	1	件	
81	铝料加工图	X86071-P51-26	X86071-P51	1158	35	38	1	件	
82	铝料加工图	X86071-P51-27	X86071-P51	2282	35	38	1	件	
83	铝料加工图	X86071-P52-01	X86071-P52	939	35	38	1	件	
84	铝料加工图	X86071-P52-02	X86071-P52	3140	35	38	1	件	
85	铝料加工图	X86071-P52-03	X86071-P52	2160	35	38	1	件	
86	铝料加工图	X86071-P52-04	X86071-P52	1889	35	38	3	件	
87	铝料加工图	X86071-P52-05	X86071-P52	2510	35	38	3	件	
88	铝料加工图	X86071-P52-06	X86071-P52	1739	35	38	1	件	
89	铝料加工图	X86071-P52-07	X86071-P52	2010	35	38	1	件	
90	铝料加工图	X86071-P52-08	X86071-P52	1539	35	38	1	件	
91	铝料加工图	X86071-P52-09	X86071-P52	2072	35	38	1	件	
92	铝料加工图	X86071-P53-01	X86071-P53	2610	35	38	1	件	
93	铝料加工图	X86071-P53-02	X86071-P53	2304	35	38	1	件	
94	铝料加工图	X86071-P53-03	X86071-P53	1189	35	38	1	件	
95	铝料加工图	X86071-P53-04	X86071-P53	2510	35	38	3	件	
96	铝料加工图	X86071-P53-05	X86071-P53	1889	35	38	3	件	
97	铝料加工图	X86071-P53-06	X86071-P53	2250	35	38	1	件	
98	铝料加工图	X86071-P53-07	X86071-P53	1283	35	38	1	件	
99	铝料加工图	X86071-P53-08	X86071-P53	2872	35	38	1	件	

加工明细表

工程名称		J-857				施工分區(批次) :		第一批	
采购原因		正常采购	工序号	JGMX-001-C001		材料发送地:		工厂	2022/3/4
序号	型材模号	物料描述	图号	部件编号	长度 (mm)	数量	单位	工艺路线	备注
1	X86060	铝料加工图	X86060-ST01G		5026	1	支		
2	X86060	铝料加工图	X86060-ST02G		1004	1	支		
3	X86060	铝料加工图	X86060-ST03G		2675	1	支		
4	X86060	铝料加工图	X86060-ST04G		4337	1	支		
5	X86060	铝料加工图	X86060-ST05G		5102	1	支		
6	X86060	铝料加工图	X86060-ST06G		1776	1	支		
7	X86060	铝料加工图	X86060-ST07G		5792	1	支		
8	X86060	铝料加工图	X86060-ST08G		1782	1	支		
9	X86060	铝料加工图	X86060-ST09G		4557	1	支		
10	X86060	铝料加工图	X86060-ST10G		5287	1	支		
11	X86060	铝料加工图	X86060-ST11G		5287	1	支		
12	X86060	铝料加工图	X86060-ST12G		4557	1	支		
13	X86060	铝料加工图	X86060-ST13G		1782	1	支		
14	X86060	铝料加工图	X86060-ST14G		1776	1	支		
15	X86060	铝料加工图	X86060-ST15G		4312	1	支		
16	X86060	铝料加工图	X86060-ST16G		5102	1	支		
17	X86060	铝料加工图	X86060-ST17G		1782	1	支		
18	X86060	铝料加工图	X86060-ST18G		3205	1	支		
19	X86060	铝料加工图	X86060-ST19G		2369	1	支		
20	X86060	铝料加工图	X86060-ST20G		2430	1	支		
21	X86060	铝料加工图	X86060-ST21G		2225	1	支		
22	X86060	铝料加工图	X86060-ST22G		1254	1	支		
23	X86060	铝料加工图	X86060-ST23G		1954	3	支		
24	X86060	铝料加工图	X86060-ST24G		2575	3	支		
25	X86060	铝料加工图	X86060-ST25G		2575	3	支		
26	X86060	铝料加工图	X86060-ST26G		1954	3	支		
27	X86060	铝料加工图	X86060-ST27G		4070	1	支		
28	X86060	铝料加工图	X86060-ST28G		3157	1	支		
29	X86060	铝料加工图	X86060-ST29G		2430	1	支		
30	X86060	铝料加工图	X86060-ST30G		2082	1	支		
31	X86060	铝料加工图	X86060-ST31G		4345	1	支		
32	X86060	铝料加工图	X86060-ST32G		4345	1	支		
33	X86060	铝料加工图	X86060-ST33G		2082	1	支		
34	X86060	铝料加工图	X86060-ST34G		3601	1	支		
35	X86060	铝料加工图	X86060-ST35G		3157	1	支		
36	X86060	铝料加工图	X86060-ST36G		3490.5	1	支		
37	X86060	铝料加工图	X86060-ST37G		1804	1	支		
38	X86060	铝料加工图	X86060-ST38G		2315	1	支		
39	X86060	铝料加工图	X86060-ST39G		2075	1	支		
40	X86060	铝料加工图	X86060-ST40G		1348	1	支		
41	X86060	铝料加工图	X86060-ST41G		2158	1	支		
42	X86060	铝料加工图	X86060-ST42G		2112.5	1	支		
43	X86060	铝料加工图	X86060-ST43G		5876	1	支		
44	X86060	铝料加工图	X86060-ST44G		1604	1	支		
45	X86060	铝料加工图	X86060-ST45G		2862.5	1	支		
46	X86060	铝料加工图	X86060-ST46G		4469.5	1	支		
47	X86060	铝料加工图	X86060-ST47G		3543.5	1	支		
48	X86060	铝料加工图	X86060-ST48G		3244.5	1	支		

序列号	型材模号	物料描述	图号	部件编号	长度 (mm)	数量	单位	工艺路线	备注
49	X86060	铝料加工图	X86060-ST49G		3193.5	1	支		
50	X86060	铝料加工图	X86060-ST50G		2062.5	1	支		
51	X86060	铝料加工图	X86060-ST51G		1584	1	支		
52	X86060	铝料加工图	X86060-ST52G		2325	1	支		
53	X86060	铝料加工图	X86060-ST53G		3356	1	支		
54	X86060	铝料加工图	X86060-ST54G		2497	1	支		
55	X86060	铝料加工图	X86060-ST55G		1232	1	支		
56	X86079	水槽料加工图	X86079-P01		300	108	支		
57	X86079	水槽料加工图	X86079-P02		400	5	支		
58	X86079	水槽料加工图	X86079-P03		200	44	支		
59	X86079	水槽料加工图	X86079-P04		200	44	支		
60	X86079	水槽料加工图	X86079-P05		250	13	支		
61	X86079	水槽料加工图	X86079-P06		250	13	支		
62	X86079	水槽料加工图	X86079-P07		250	1	支		
63	X86079	水槽料加工图	X86079-P08		250	1	支		
64	B3418	铝料加工图	B3418-P01		5024	1	支		
65	B3418	铝料加工图	B3418-P02		889	1	支		
66	B3418	铝料加工图	B3418-P03		2560	1	支		
67	B3418	铝料加工图	B3418-P04		4335	1	支		
68	B3418	铝料加工图	B3418-P05		5100	2	支		
69	B3418	铝料加工图	B3418-P06		1774	2	支		
70	B3418	铝料加工图	B3418-P07		5790	1	支		
71	B3418	铝料加工图	B3418-P08		1780	2	支		
72	B3418	铝料加工图	B3418-P09		4555	2	支		
73	B3418	铝料加工图	B3418-P10		5285	2	支		
74	B3418	铝料加工图	B3418-P11		4310	1	支		
75	B3418	铝料加工图	B3418-P12		1780	1	支		
76	B3418	铝料加工图	B3418-P13		3090	1	支		
77	B3418	铝料加工图	B3418-P14		2255	1	支		
78	B3418	铝料加工图	B3418-P15		2428	1	支		
79	B3418	铝料加工图	B3418-P16		2110	1	支		
80	B3418	铝料加工图	B3418-P17		1139	1	支		
81	B3418	铝料加工图	B3418-P18		1839	6	支		
82	B3418	铝料加工图	B3418-P19		2460	6	支		
83	B3418	铝料加工图	B3418-P20		4068	1	支		
84	B3418	铝料加工图	B3418-P21		3155	2	支		
85	B3418	铝料加工图	B3418-P22		3599	1	支		
86	B3418	铝料加工图	B3418-P23		2080	2	支		
87	B3418	铝料加工图	B3418-P24		4343	2	支		
88	B3418	铝料加工图	B3418-P25		3488	1	支		
89	B3418	铝料加工图	B3418-P26		1689	1	支		
90	B3418	铝料加工图	B3418-P27		2200	1	支		
91	B3418	铝料加工图	B3418-P28		1959.5	1	支		
92	B3418	铝料加工图	B3418-P29		1232.5	1	支		
93	B3418	铝料加工图	B3418-P30		2116.5	1	支		
94	B3418	铝料加工图	B3418-P31		2071	1	支		
95	B3418	铝料加工图	B3418-P32		5874	1	支		
96	B3418	铝料加工图	B3418-P33		1489	1	支		
97	B3418	铝料加工图	B3418-P34		2747.5	1	支		
98	B3418	铝料加工图	B3418-P35		4467	1	支		
99	B3418	铝料加工图	B3418-P36		3541	1	支		

序列号	型材模号	物料描述	图号	部件编号	长度 (mm)	数量	单位	工艺路线	备注
100	B3418	铝料加工图	B3418-P37		3242	1	支		
101	B3418	铝料加工图	B3418-P38		3191	1	支		
102	B3418	铝料加工图	B3418-P39		1947	1	支		
103	B3418	铝料加工图	B3418-P40		1469	1	支		
104	B3418	铝料加工图	B3418-P41		2323	1	支		
105	B3418	铝料加工图	B3418-P42		3354	1	支		
106	B3418	铝料加工图	B3418-P43		2495	1	支		
107	B3418	铝料加工图	B3418-P44		1230	1	支		
108	B3418	铝料加工图	B3418-P45		2428	1	支		
109	X86071	铝料加工图	X86071-P51	X86071-P51-01	4878	1	支		
110	X86071	铝料加工图	X86071-P51	X86071-P51-02	4263	1	支		
111	X86071	铝料加工图	X86071-P51	X86071-P51-03	5028	1	支		
112	X86071	铝料加工图	X86071-P51	X86071-P51-04	1628	2	支		
113	X86071	铝料加工图	X86071-P51	X86071-P51-05	5644	1	支		
114	X86071	铝料加工图	X86071-P51	X86071-P51-06	1634	3	支		
115	X86071	铝料加工图	X86071-P51	X86071-P51-07	4409	2	支		
116	X86071	铝料加工图	X86071-P51	X86071-P51-08	5139	2	支		
117	X86071	铝料加工图	X86071-P51	X86071-P51-09	4238	1	支		
118	X86071	铝料加工图	X86071-P51	X86071-P51-10	5028	1	支		
119	X86071	铝料加工图	X86071-P51	X86071-P51-11	2282	1	支		
120	X86071	铝料加工图	X86071-P51	X86071-P51-12	3922	1	支		
121	X86071	铝料加工图	X86071-P51	X86071-P51-13	3009	2	支		
122	X86071	铝料加工图	X86071-P51	X86071-P51-14	3453	1	支		
123	X86071	铝料加工图	X86071-P51	X86071-P51-15	1934	2	支		
124	X86071	铝料加工图	X86071-P51	X86071-P51-16	4197	2	支		
125	X86071	铝料加工图	X86071-P51	X86071-P51-17	3343	1	支		
126	X86071	铝料加工图	X86071-P51	X86071-P51-18	5728	1	支		
127	X86071	铝料加工图	X86071-P51	X86071-P51-19	4396	1	支		
128	X86071	铝料加工图	X86071-P51	X86071-P51-20	3470	1	支		
129	X86071	铝料加工图	X86071-P51	X86071-P51-21	3171	1	支		
130	X86071	铝料加工图	X86071-P51	X86071-P51-22	3120	1	支		
131	X86071	铝料加工图	X86071-P51	X86071-P51-23	2177	1	支		
132	X86071	铝料加工图	X86071-P51	X86071-P51-24	3208	1	支		
133	X86071	铝料加工图	X86071-P51	X86071-P51-25	2423	1	支		
134	X86071	铝料加工图	X86071-P51	X86071-P51-26	1158	1	支		
135	X86071	铝料加工图	X86071-P51	X86071-P51-27	2282	1	支		
136	X86071	铝料加工图	X86071-P52	X86071-P52-01	939	1	支		
137	X86071	铝料加工图	X86071-P52	X86071-P52-02	3140	1	支		
138	X86071	铝料加工图	X86071-P52	X86071-P52-03	2160	1	支		
139	X86071	铝料加工图	X86071-P52	X86071-P52-04	1889	3	支		
140	X86071	铝料加工图	X86071-P52	X86071-P52-05	2510	3	支		
141	X86071	铝料加工图	X86071-P52	X86071-P52-06	1739	1	支		
142	X86071	铝料加工图	X86071-P52	X86071-P52-07	2010	1	支		
143	X86071	铝料加工图	X86071-P52	X86071-P52-08	1539	1	支		
144	X86071	铝料加工图	X86071-P52	X86071-P52-09	2072	1	支		
145	X86071	铝料加工图	X86071-P53	X86071-P53-01	2610	1	支		
146	X86071	铝料加工图	X86071-P53	X86071-P53-02	2304	1	支		
147	X86071	铝料加工图	X86071-P53	X86071-P53-03	1189	1	支		
148	X86071	铝料加工图	X86071-P53	X86071-P53-04	2510	3	支		
149	X86071	铝料加工图	X86071-P53	X86071-P53-05	1889	3	支		
150	X86071	铝料加工图	X86071-P53	X86071-P53-06	2250	1	支		

鋁材開料總表

#REF!

序號	鋁料編號	名稱	表面處理		開料長度	實用長料總數量		浪費率(%)
			顏色	層厚		支數	長度	
1	X86060				6000	33	198000	7.11
2	X86079				6000	11	66000	8.88
3	B3418				6000	33	198000	8.70
4	X86071				6000	31	186000	4.43

送至：_____

由：_____

日期：_____

簡短說明：_____

共6頁 第1頁

打印日期：2022/3/5 打印時間：10:09 AM

鋁材開料清單 X86071

窗號	編號(用料狀況)	實用長度(長料開數)	需要 支數	開料 支數	長料 支數	餘料 支數	編號(剩餘長度)
X86071	1	5728.0	1	1	1	0	1@(248)x1
X86071	2	5644.0	1	1	1	0	2@(332)x1
X86071	3-4	5139.0	2	2	2	0	3-4@(837)x2
X86071	5-6	5028.0	2	2	2	0	5-6@(948)x2
X86071	7	4878.0	1	1	1	0	7@(1098)x1
X86071	8-9	4409.0	2	2	2	0	8-9@(1567)x2
X86071	10	4396.0	1	1	1	0	10@(1580)x1
X86071	11	4263.0	1	1	1	0	11@(1713)x1
X86071	12	4238.0	1	1	1	0	12@(1738)x1
X86071	13-14	4197.0	2	2	2	0	13-14@(1779)x2
X86071	15	3922.0	1	1	1	0	15@(2054)x1
X86071	16	3470.0	1	1	1	0	16@(2506)x1
X86071	17	3453.0	1	1	1	0	17@(2523)x1
X86071	18	3343.0	1	1	1	0	18@(2633)x1
X86071	19	3208.0	1	1	1	0	19@(2768)x1
X86071	20	3171.0	1	1	1	0	20@(2805)x1
X86071	21	3140.0	1	1	1	0	21@(2836)x1
X86071	22	3120.0	1	1	1	0	22@(2856)x1
X86071	23-24	3009.0	2	2	2	0	23-24@(2967)x2
X86071	(餘料)23	2872.0	1	1	0	1	23@(91)x1
X86071	(餘料)18	2610.0	1	1	0	1	18@(19)x1
X86071	(餘料)17, 19-22, 24	2510.0	6	6	0	6	17@(9)x1 19@(254)x1 20@(291)x1 21@(322)x1 22@(342)x1 24@(453)x1
X86071	(餘料)16	2423.0	1	1	0	1	16@(79)x1
X86071	25	2304.0	1	1	1	0	25@(3672)x1
X86071	(餘料)25	2282.0	2	1	0	1	25@(1386)x1
X86071	26	2282.0		1	1	0	26@(3694)x1
X86071	(餘料)26	2250.0	1	1	0	1	26@(1440)x1
X86071	27	2177.0	1	1	1	0	27@(3799)x1
X86071	(餘料)27	2160.0	1	1	0	1	27@(1635)x1
X86071	28	2088.0	1	1	1	0	28@(3888)x1
X86071	(餘料)28	2072.0	1	1	0	1	28@(1812)x1
X86071	(餘料)15	2042.0	1	1	0	1	15@(8)x1
X86071	29	2010.0	1	1	1	0	29@(3966)x1
X86071	(餘料)29	1934.0	2	2	0	1	29@(90)x1
X86071	30-31	1889.0	6	6	2	0	30-31@(301)x2
X86071	(餘料)13	1739.0	1	1	0	1	13@(36)x1
X86071	(餘料)11-12, 14	1634.0	3	3	0	3	11@(75)x1 12@(100)x1 14@(141)x1
X86071	(餘料)27-28	1628.0	2	2	0	2	27@(3)x1 28@(180)x1
X86071	(餘料)8	1539.0	1	1	0	1	8@(24)x1
X86071	(餘料)9	1519.0	1	1	0	1	9@(44)x1
X86071	(餘料)10	1283.0	1	1	0	1	10@(293)x1
X86071	(餘料)25	1189.0	1	1	0	1	25@(193)x1
X86071	(餘料)26	1158.0	1	1	0	1	26@(278)x1
X86071	(餘料)5	939.0	1	1	0	1	5@(5)x1

鋁材開料清單 B3418

窗號	編號(用料狀況)	實用長度(長料開數)	需要支數	開料支數	長料支數	餘料支數	編號(剩餘長度)
B3418	1	5874.0	1	1	1	0	1@(102)x1
B3418	2	5790.0	1	1	1	0	2@(186)x1
B3418	3-4	5285.0	2	2	2	0	3-4@(691)x2
B3418	5-6	5100.0	2	2	2	0	5-6@(876)x2
B3418	7	5024.0	1	1	1	0	7@(952)x1
B3418	8-9	4555.0	2	2	2	0	8-9@(1421)x2
B3418	10	4467.0	1	1	1	0	10@(1509)x1
B3418	11-12	4343.0	2	2	2	0	11-12@(1633)x2
B3418	13	4335.0	1	1	1	0	13@(1641)x1
B3418	14	4310.0	1	1	1	0	14@(1666)x1
B3418	15	4068.0	1	1	1	0	15@(1908)x1
B3418	16	3599.0	1	1	1	0	16@(2377)x1
B3418	17	3541.0	1	1	1	0	17@(2435)x1
B3418	18	3488.0	1	1	1	0	18@(2488)x1
B3418	19	3354.0	1	1	1	0	19@(2622)x1
B3418	20	3242.0	1	1	1	0	20@(2734)x1
B3418	21	3191.0	1	1	1	0	21@(2785)x1
B3418	22-23	3155.0	2	2	2	0	22-23@(2821)x2
B3418	24	3090.0	1	1	1	0	24@(2886)x1
B3418	(餘料)21	2747.5	1	1	0	1	21@(33.5)x1
B3418	(餘料)19	2560.0	1	1	0	1	19@(58)x1
B3418	(餘料)20	2495.0	1	1	0	1	20@(235)x1
B3418	(餘料)18, 22-24	2460.0	6	4	0	4	18@(24)x1 22-23@(357)x2 24@(422)x1
B3418	25	2460.0		2	1	0	25@(1052)x1
B3418	(餘料)17	2428.0	2	1	0	1	17@(3)x1
B3418	26	2428.0		1	1	0	26@(3548)x1
B3418	(餘料)16	2323.0	1	1	0	1	16@(50)x1
B3418	(餘料)26	2255.0	1	1	0	1	26@(1289)x1
B3418	27	2200.0	1	1	1	0	27@(3776)x1
B3418	(餘料)27	2116.5	1	1	0	1	27@(1655.5)x1
B3418	28	2110.0	1	1	1	0	28@(3866)x1
B3418	(餘料)28	2080.0	2	1	0	1	28@(1782)x1
B3418	29	2080.0		1	1	0	29@(3896)x1
B3418	(餘料)29	2071.0	1	1	0	1	29@(1821)x1
B3418	30	1959.5	1	1	1	0	30@(4016.5)x1
B3418	(餘料)30	1947.0	1	1	0	1	30@(2065.5)x1
B3418	(餘料)15, 30	1839.0	6	2	0	2	15@(65)x1 30@(222.5)x1
B3418	31-32	1839.0		4	2	0	31@(451)x1 32@(4137)x1
B3418	(餘料)29, 32, 32	1780.0	3	3	0	3	29@(37)x1 32@(2353)x1 32@(569)x1
B3418	(餘料)28	1774.0	2	1	0	1	28@(4)x1
B3418	33	1774.0		1	1	0	33@(4202)x1
B3418	(餘料)33	1689.0	1	1	0	1	33@(2509)x1
B3418	(餘料)10	1489.0	1	1	0	1	10@(16)x1
B3418	(餘料)11	1469.0	1	1	0	1	11@(160)x1
B3418	(餘料)8	1232.5	1	1	0	1	8@(184.5)x1
B3418	(餘料)9	1230.0	1	1	0	1	9@(187)x1

鋁材開料清單 B3418

窗號	編號(用料狀況)	實用長度(長料開數)	需要 支數	開料 支數	長料 支數	餘料 支數	編號(剩餘長度)
B3418	(餘料)12	1139.0	1	1	0	1	12@(490)x1
B3418	(餘料)7	889.0	1	1	0	1	7@(59)x1

鋁材開料清單 X86079

窗號	編號(用料狀況)	實用長度(長料開數)	需要支數	開料支數	長料支數	餘料支數	編號(剩餘長度)
X86079	1	400.0	5	5	1	0	1@(3960)x1
X86079	(餘料)1	300.0	108	13	0	1	1@(8)x1
X86079	2-6	300.0		95	5	0	2-6@(204)x5
X86079	(餘料)7-8, 8	250.0	28	12	0	3	7@(138)x1 8@(4964)x1 8@(4710)x1
X86079	7-8	250.0		16	2	0	7@(2678)x1 8@(5218)x1
X86079	(餘料)2-6, 8-9	200.0	88	41	0	7	2-6@(0)x5 8@(18)x1 9@(64)x1
X86079	9-11	200.0		47	3	0	9@(2716)x1 10@(64)x1 11@(5572)x1

鋁材開料清單 X86060

窗號	編號(用料狀況)	實用長度(長料開數)	需要 支數	開料 支數	長料 支數	餘料 支數	編號(剩餘長度)
X86060	1	5876.0	1	1	1	0	1@(100)x1
X86060	2	5792.0	1	1	1	0	2@(184)x1
X86060	3-4	5287.0	2	2	2	0	3-4@(689)x2
X86060	5-6	5102.0	2	2	2	0	5-6@(874)x2
X86060	7	5026.0	1	1	1	0	7@(950)x1
X86060	8-9	4557.0	2	2	2	0	8-9@(1419)x2
X86060	10	4469.5	1	1	1	0	10@(1506.5)x1
X86060	11-12	4345.0	2	2	2	0	11-12@(1631)x2
X86060	13	4337.0	1	1	1	0	13@(1639)x1
X86060	14	4312.0	1	1	1	0	14@(1664)x1
X86060	15	4070.0	1	1	1	0	15@(1906)x1
X86060	16	3601.0	1	1	1	0	16@(2375)x1
X86060	17	3543.5	1	1	1	0	17@(2432.5)x1
X86060	18	3490.5	1	1	1	0	18@(2485.5)x1
X86060	19	3356.0	1	1	1	0	19@(2620)x1
X86060	20	3244.5	1	1	1	0	20@(2731.5)x1
X86060	21	3205.0	1	1	1	0	21@(2771)x1
X86060	22	3193.5	1	1	1	0	22@(2782.5)x1
X86060	23-24	3157.0	2	2	2	0	23-24@(2819)x2
X86060	25	2862.5	1	1	1	0	25@(3113.5)x1
X86060	(餘料)20	2675.0	1	1	0	1	20@(52.5)x1
X86060	(餘料)19, 21-25	2575.0	6	6	0	6	19@(41)x1 21@(192)x1 22@(203.5)x1 23-24@(240)x2 25@(534.5)x1
X86060	26	2497.0	1	1	1	0	26@(3479)x1
X86060	(餘料)18, 26	2430.0	2	2	0	2	18@(51.5)x1 26@(1045)x1
X86060	(餘料)16	2369.0	1	1	0	1	16@(2)x1
X86060	(餘料)17	2325.0	1	1	0	1	17@(103.5)x1
X86060	27	2315.0	1	1	1	0	27@(3661)x1
X86060	(餘料)27	2225.0	1	1	0	1	27@(1432)x1
X86060	28	2158.0	1	1	1	0	28@(3818)x1
X86060	(餘料)28	2112.5	1	1	0	1	28@(1701.5)x1
X86060	(餘料)29	2082.0	2	1	0	1	29@(1808)x1
X86060	29	2082.0		1	1	0	29@(3894)x1
X86060	30	2075.0	1	1	1	0	30@(3901)x1
X86060	(餘料)30	2062.5	1	1	0	1	30@(1834.5)x1
X86060	31-32	1954.0	6	6	2	0	31-32@(106)x2
X86060	(餘料)15	1804.0	1	1	0	1	15@(98)x1
X86060	(餘料)29-30	1782.0	3	2	0	2	29@(22)x1 30@(48.5)x1
X86060	33	1782.0		1	1	0	33@(4194)x1
X86060	(餘料)33, 33	1776.0	2	2	0	2	33@(2414)x1 33@(634)x1
X86060	(餘料)11	1604.0	1	1	0	1	11@(23)x1
X86060	(餘料)12	1584.0	1	1	0	1	12@(43)x1
X86060	(餘料)8	1348.0	1	1	0	1	8@(67)x1
X86060	(餘料)9	1254.0	1	1	0	1	9@(161)x1
X86060	(餘料)10	1232.0	1	1	0	1	10@(270.5)x1
X86060	(餘料)13	1004.0	1	1	0	1	13@(631)x1