



工程指示編號：EI / 4433 / 21 修改版次：A

工程編號：J857 工程名稱：啟德 6552

工程項目：幕牆單元件 - 地盤用起底料用鋁料加工圖

收件人：生統 發件人：Nero HO 日期：08/03/2022

要求提供 / 確認 事項：

- | | | |
|------------------------------------|-------------------------------------|-------------------------------|
| <input type="checkbox"/> 初步鋁料 B.M. | <input type="checkbox"/> 加工拆圖，然後生產 | <input type="checkbox"/> 尺寸表 |
| <input type="checkbox"/> 正式鋁料 B.M. | <input type="checkbox"/> 技術上資料 / 指示 | <input type="checkbox"/> 報價 |
| <input type="checkbox"/> 配件 B.M. | <input type="checkbox"/> 樣辦或貨品說明書 | <input type="checkbox"/> 分判合約 |
| <input type="checkbox"/> 其他：_____ | | |

內容：

按附件加工圖修改加工

請在 28/03/2022 前完成上列要求。

附：1 + 60 頁

以上項目為：

- 原合約工程包 原合約工程加 / 減賬 新工程報價

原因：-

分發東莞各部門：

- () 生產技術總監 連附件 () 技術部 連附件 () 生產部 連附件 () 機械設計部 連附件
 () 採購部 連附件 () 生產統籌部 連附件
 () 質檢部 連附件 () 會計部 連附件 () 報關組 連附件 () 其他 _____ 連附件

分發香港各部門：

- () 行政部 連附件 () 會計部 連附件 () 統籌部 連附件 () 工程部地盤科文 連附件
 () 採購部 連附件 () QS 部 連附件 () 維修部 連附件 () 其他 _____ 連附件

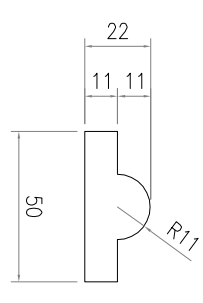
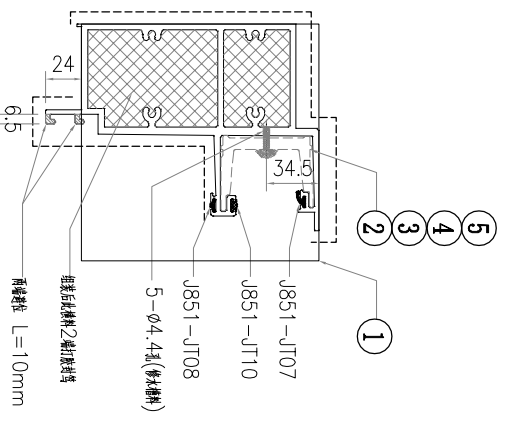
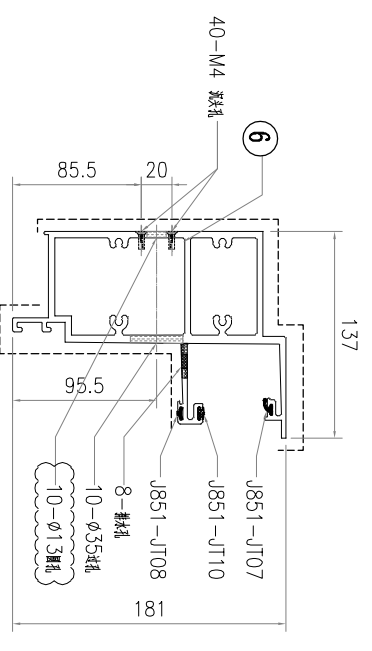
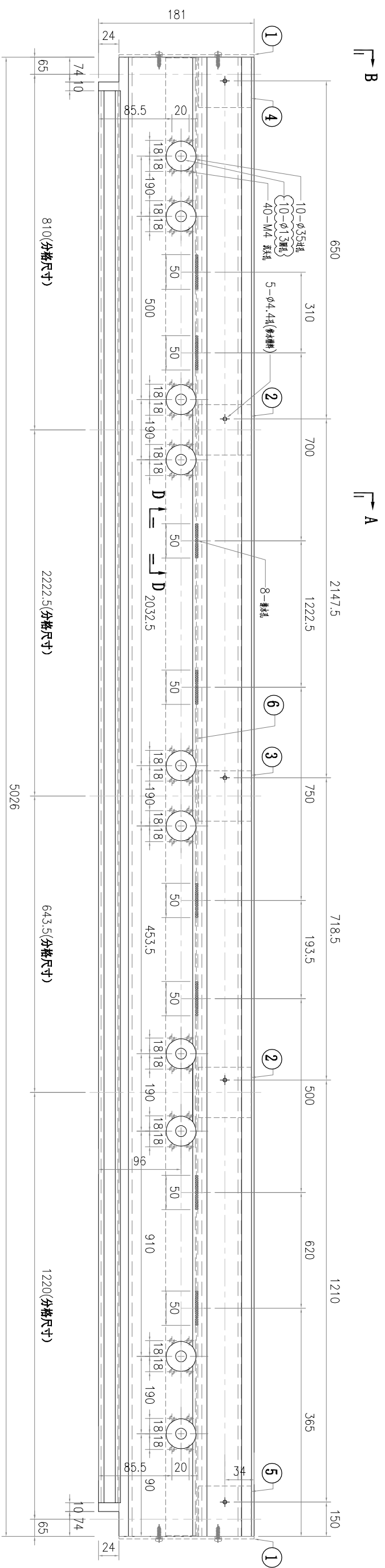
傳遞編號：

發件人簽署：

Hk 0354 / 22

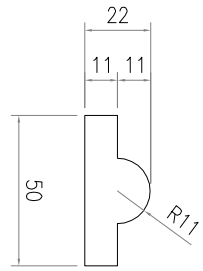
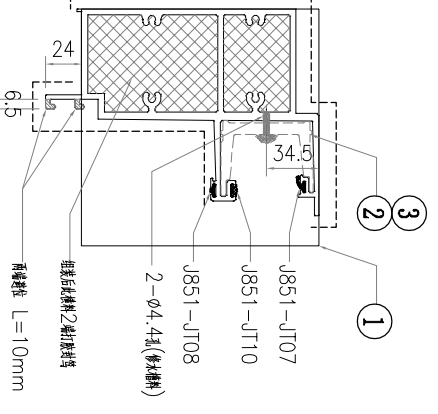
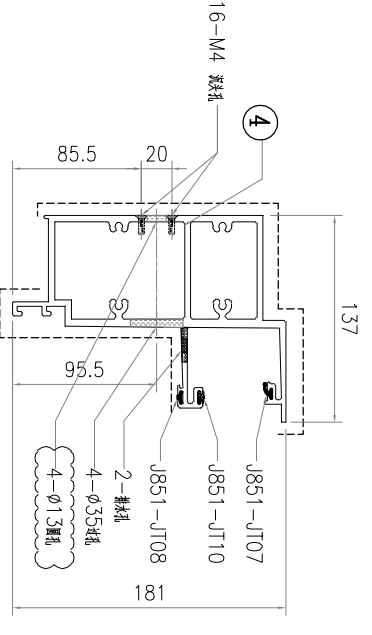
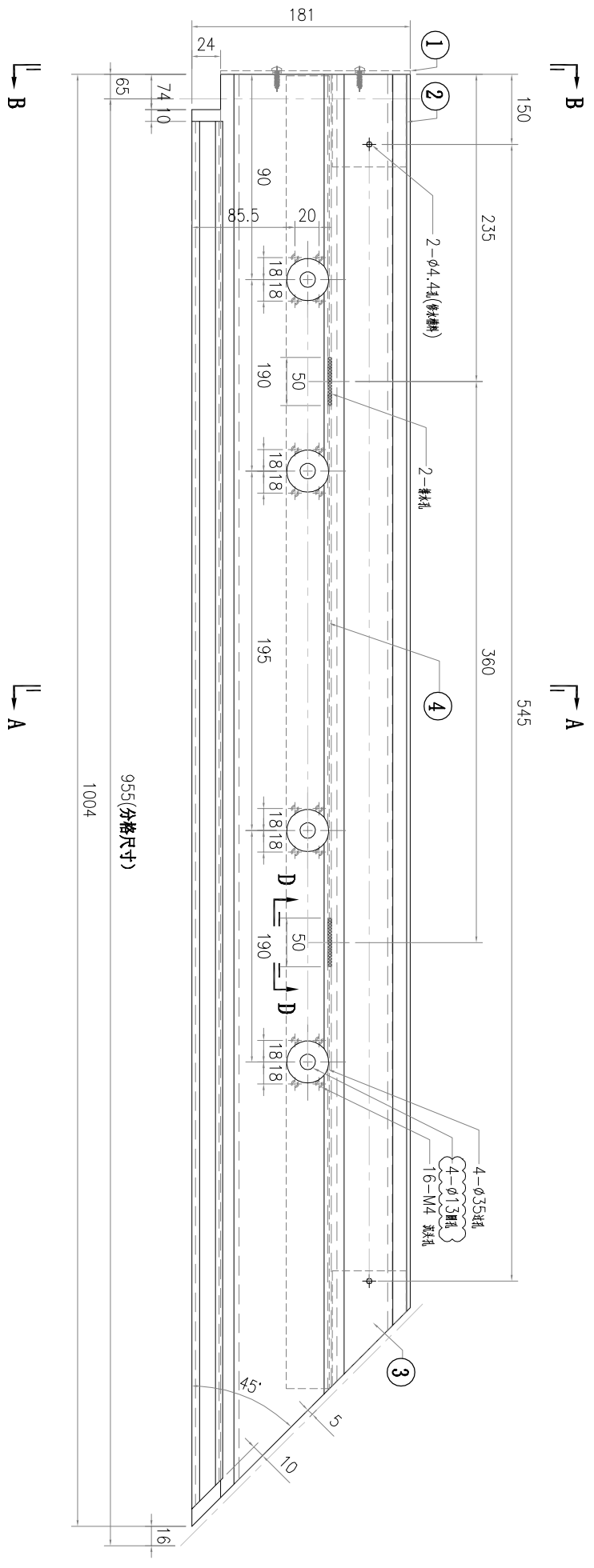
項目經理簽署：

美特鋁質有限公司 MIDI Aluminium Fabricator Ltd.	修改 A	日期 03.07	採用工廠 -	材料顏色 AL2:ECK3X100635-XF1	工程號 J857	物料號 -
	地盤	圖紙名稱 鋁料加工圖	圖紙名稱 鋁料加工圖	材料 X86060	批准 林仁安	圖號 X86060-ST01G
		複核 練松文	複核 練松文	2022-02-19	2022-02-20	數量 -
		制圖 李傳鵬	制圖 李傳鵬	2022-02-18	2022-02-18	數量 -



S/N	零件编号	L	数量
1	AC-077	-	2
2	X86079-P01	250	2
3	X86079-P02	400	1
4	X86079-P03	200	1
5	X86079-P04	200	1
6	B3418-P01	5024	1

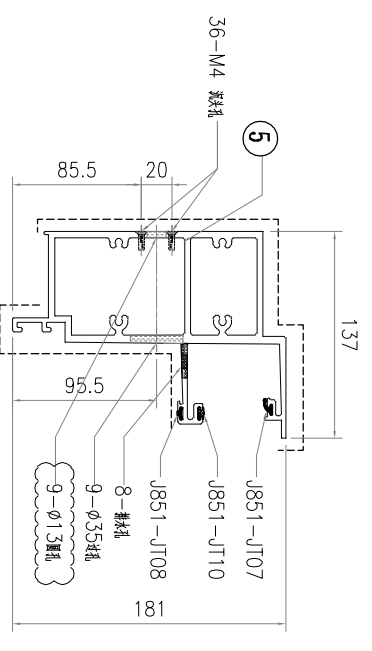
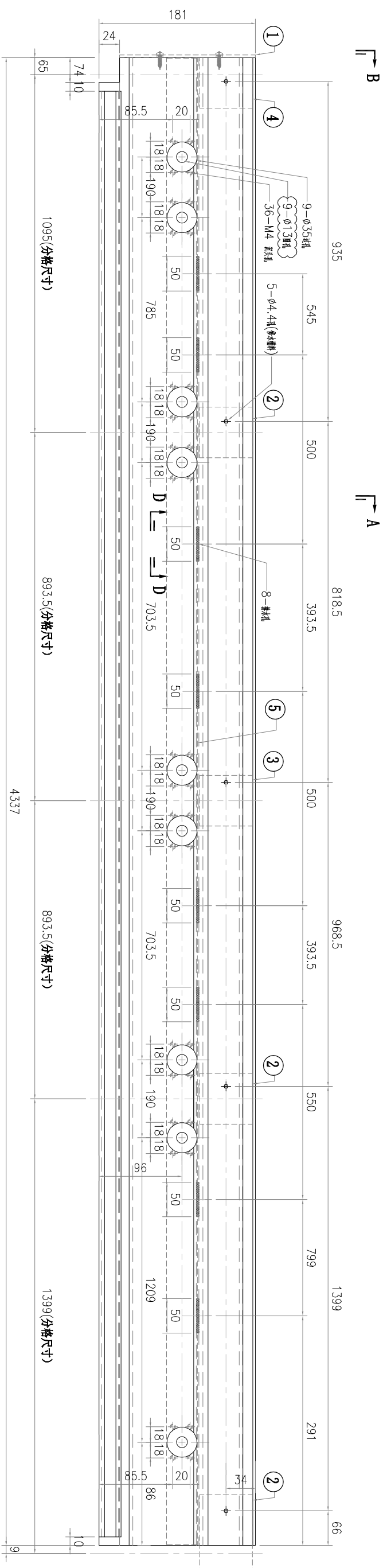
美特鋁質有限公司 MIDI Aluminium Fabricator Ltd.	工程號 J857	物料號	-
地盤 啟德6552	制圖 李傳鵬 2022-02-18	圖號 X86060-ST02G	
圖紙名稱 鋁料加工圖	審核 練松文 2022-02-19	數量 -	
材料 X86060	批准 林仁安 2022-02-20	單件重量 -	(KG)
材料顏色 AL2:ECK3X10063S-XF1	日期 03.07	修改 A	
採用工廠 -			
地盤 -			



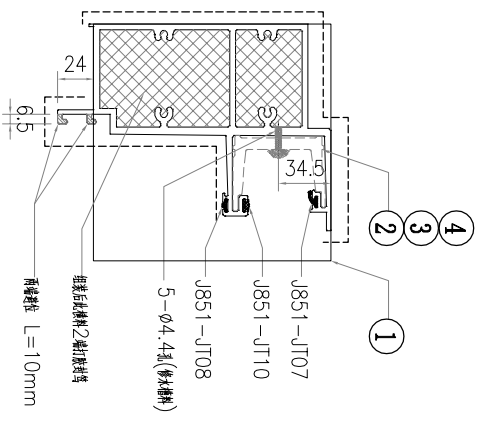
SECTION D-D
比例 1:2

4	B3418-P02	889	1
3	X86079-P05	250	1
2	X86079-P03	200	1
1	AC-077	-	1
S/N	零件编号	L	數量

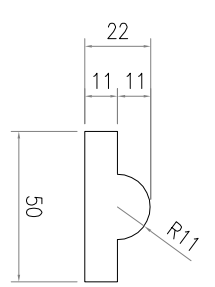
美特鋁質有限公司 MIDI Aluminium Fabricator Ltd.	修改 A	日期 03.07	採用工廠 -	材料顏色 AL2:ECK3X100635-XF1	工程號 J857	物料號 -
	地盤	圖紙名稱 鋁料加工圖	圖紙名稱 鋁料加工圖	材料 X86060	批准 林仁安 2022-02-20	單件重量 -
		復核 練松文 2022-02-19	復核 練松文 2022-02-19	數量 -	制圖 李傳鵬 2022-02-18	圖號 X86060-ST04G



SECTION A-A



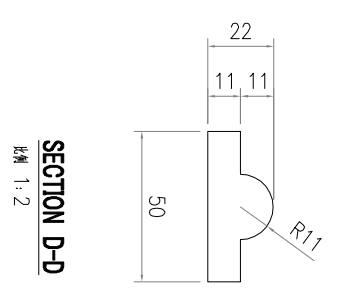
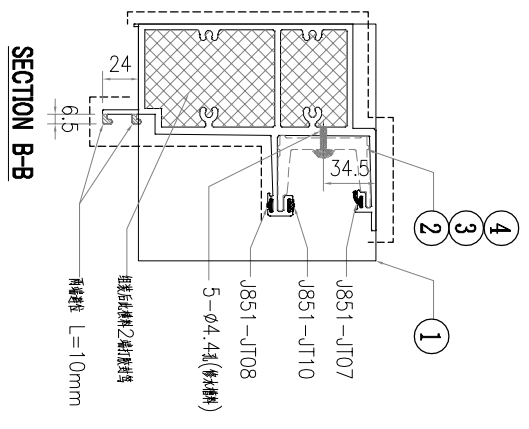
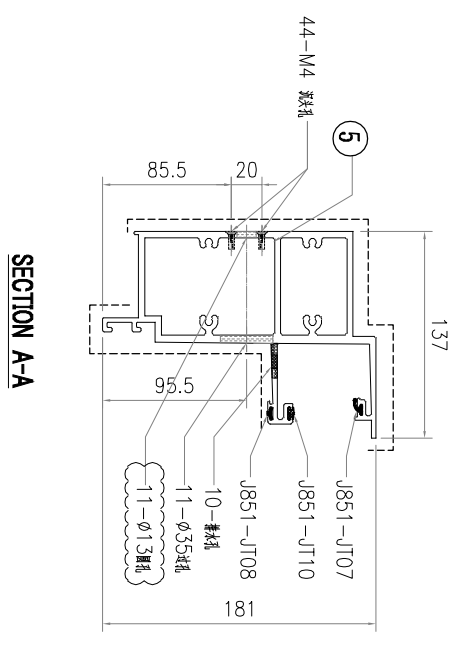
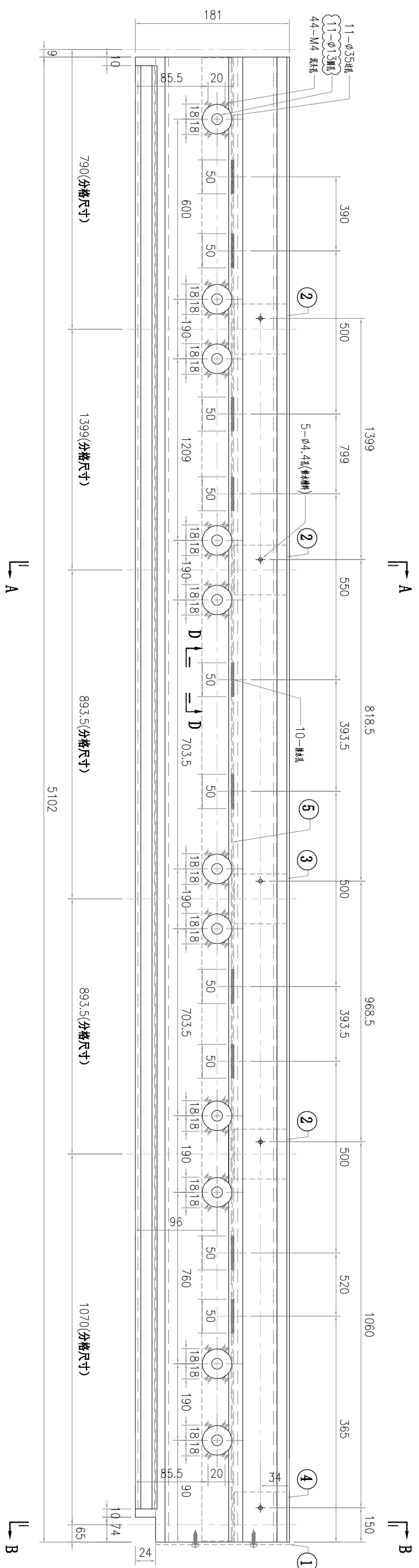
SECTION B-B



SECTION D-D
比例 1:2

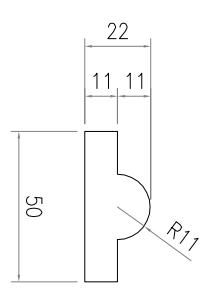
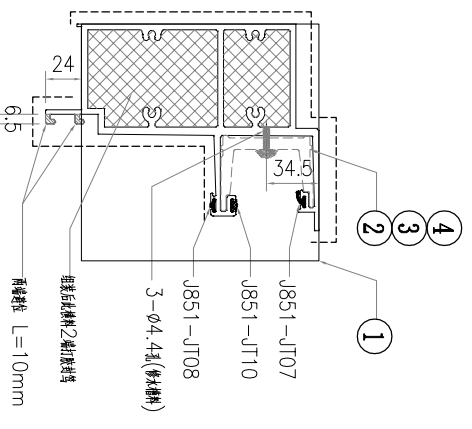
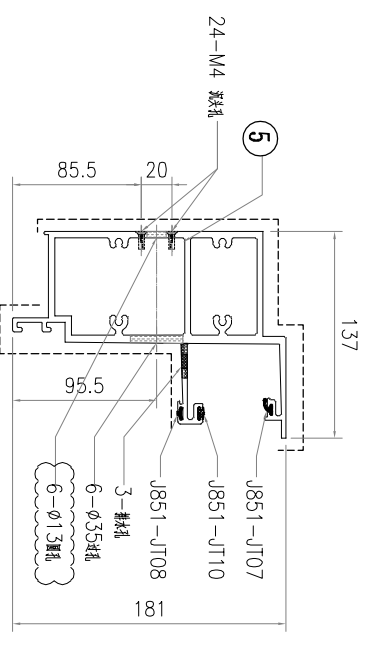
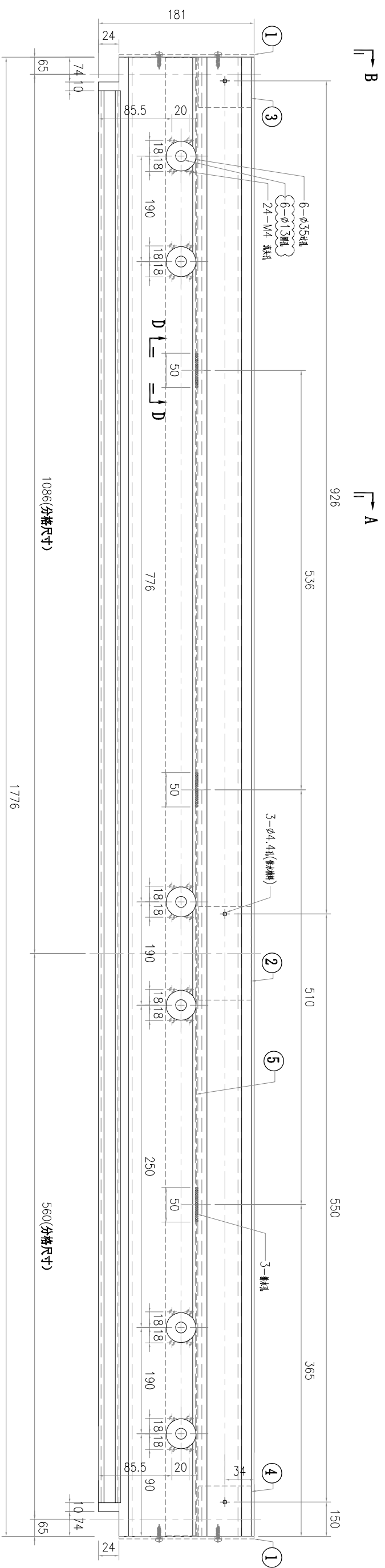
S/N	零件编号	L	数量
5	B3418-P04	4335	1
4	X86079-P03	200	1
3	X86079-P02	400	1
2	X86079-P01	250	3
1	AC-077	-	1

美特鋁質有限公司 MIDI Aluminium Fabricator Ltd.	修改 A	-	採用工廠 -	地盤	✓	圖紙名稱	鋁料加工圖	圖紙名稱	鋁料加工圖	復核	練松文	2022-02-19	數量	-	日期	03.07
	日期	03.07	-	材料顏色	AL2:ECK3X100635-XF1	材料	X86060	批准	林仁安	2022-02-20	單件重量	-	圖號	X86060-ST05G	圖紙名稱	鋁料加工圖
工程號	J857	地盤	啟德6552	制圖	李傳鵬	2022-02-18	圖號	X86060-ST05G	物料號	-	類別	J857	圖紙名稱	鋁料加工圖	圖紙名稱	鋁料加工圖



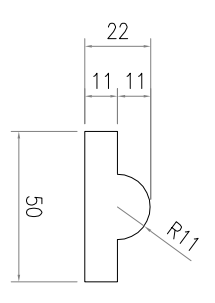
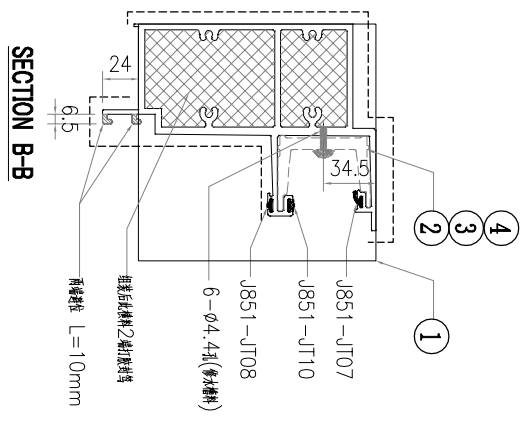
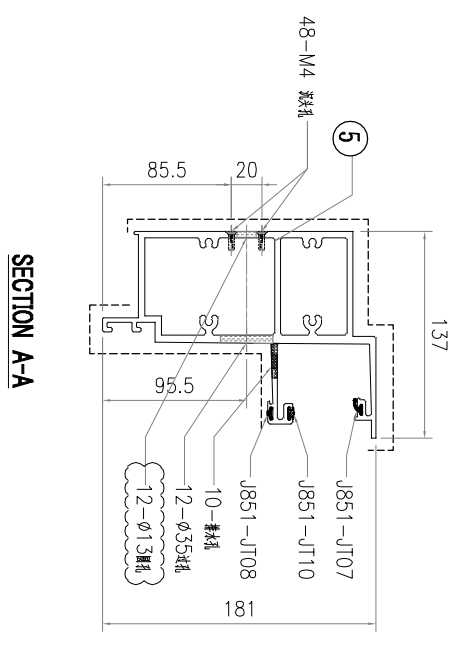
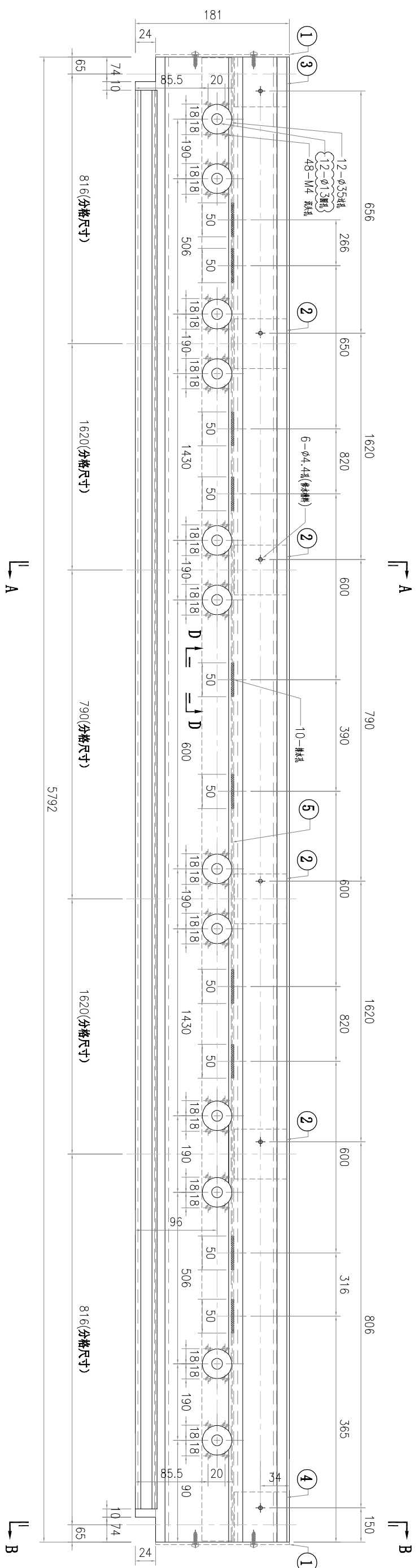
S/N	零件编号	L	数量
5	B3418-P05	5100	1
4	X86079-P04	200	1
3	X86079-P02	400	1
2	X86079-P01	250	3
1	AC-077	-	1

美特鋁質有限公司 MIDI Aluminium Fabricator Ltd.	工程號 J857	物料號	-
地盤 啟德6552	圖紙名稱 鋁料加工圖	圖號 X86060-ST06G	修改 A
材料 AL2:ECK3X100635-XF1	圖紙名稱 鋁料加工圖	圖號 X86060-ST06G	日期 03.07
材料顏色 AL2:ECK3X100635-XF1	圖紙名稱 鋁料加工圖	圖號 X86060-ST06G	修改 A
材料 X86060	圖紙名稱 鋁料加工圖	圖號 X86060-ST06G	日期 03.07
批准 林仁安 2022-02-20	圖紙名稱 鋁料加工圖	圖號 X86060-ST06G	修改 A
復核 練松文 2022-02-19	圖紙名稱 鋁料加工圖	圖號 X86060-ST06G	日期 03.07
制圖 李傳鵬 2022-02-18	圖紙名稱 鋁料加工圖	圖號 X86060-ST06G	修改 A
物料號	圖紙名稱 鋁料加工圖	圖號 X86060-ST06G	日期 03.07



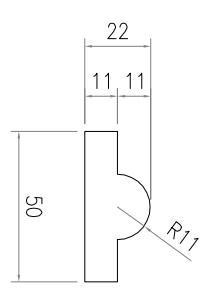
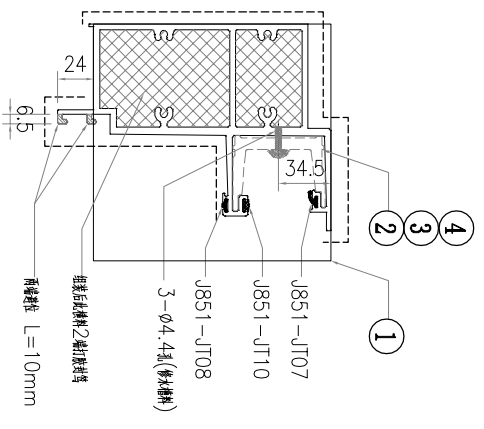
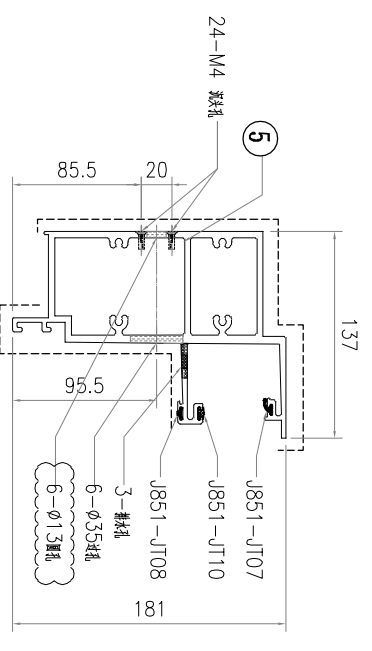
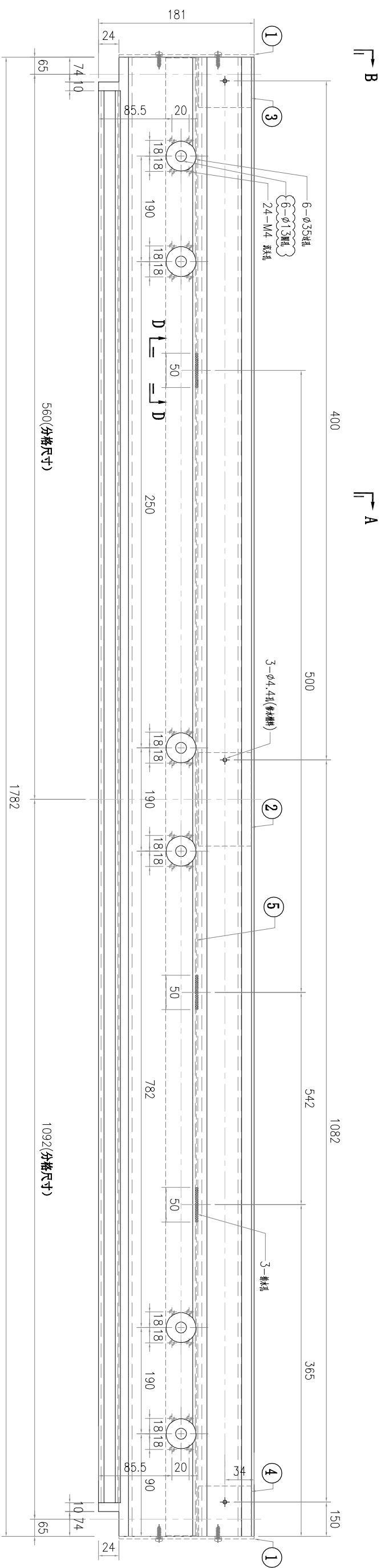
S/N	零件编号	L	数量
1	AC-077	-	2
2	X86079-P01	250	1
3	X86079-P03	200	1
4	X86079-P04	200	1
5	B3418-P06	1774	1

美特鋁質有限公司 MIDI Aluminium Fabricator Ltd.	修改 A	-	-	日期 03.07
	採用工廠	-	材料顏色	AL2:ECK3X100635-XF1
工程號 J857	地盤	啟德6552	圖紙名稱	鋁料加工圖
類別	制圖	李傳鵬	2022-02-18	物料號
	復核	練松文	2022-02-19	數量
	批准	林仁安	2022-02-20	單件重量
				(KG)



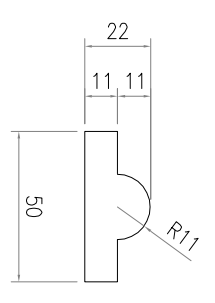
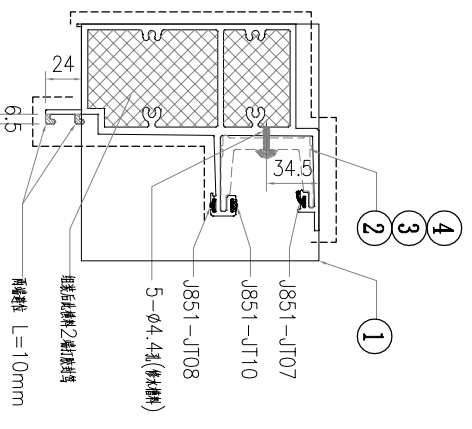
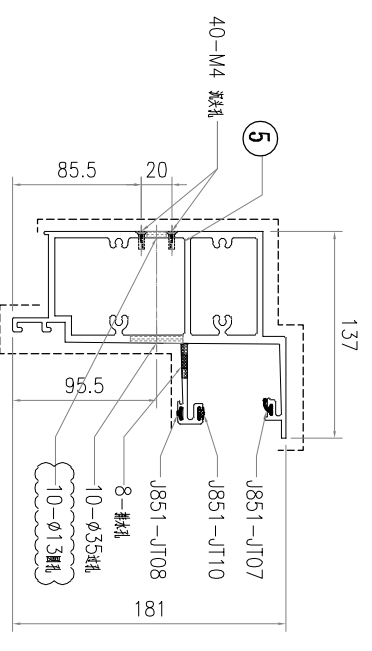
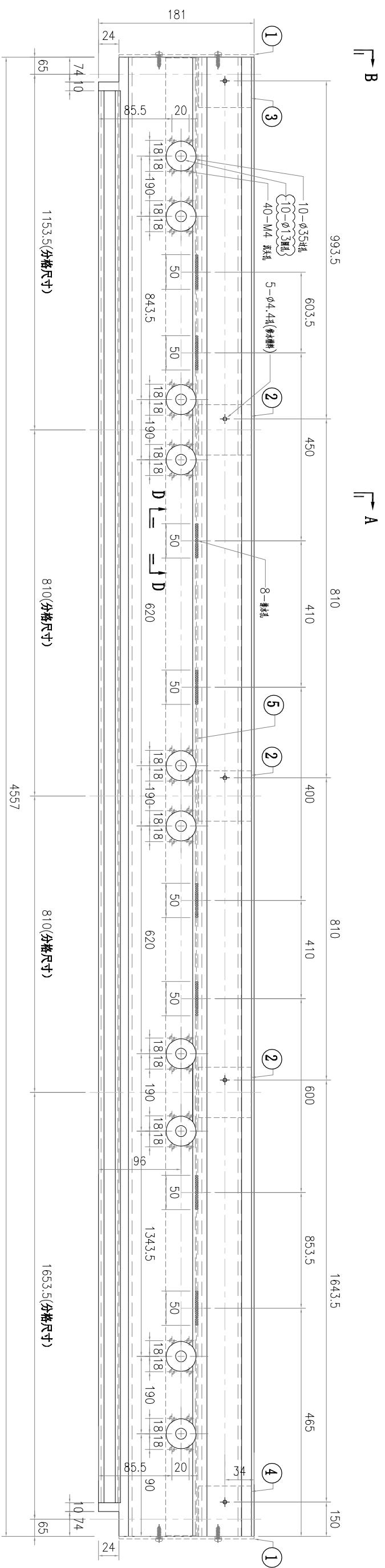
S/N	零件编号	L	数量
5	B3418-P07	5790	1
4	X86079-P04	200	1
3	X86079-P03	200	1
2	X86079-P01	250	4
1	AC-077	-	1

美特鋁質有限公司 MIDI Aluminium Fabricator Ltd.	修改 A	日期 03.07	採用工廠 -	材料顏色 AL2:ECK3X100635-XF1	工程號 J857	物料號 -
	地盤	圖紙名稱 鋁料加工圖	圖紙名稱 地盤	材料 X86060	類別 地盤	圖號 X86060-ST08G
		批准 林仁安 2022-02-20	復核 練松文 2022-02-19	制圖 李傳鵬 2022-02-18	數量 1	數量 1
					單件重量 -	數量 -



S/N	零件编号	L	數量
5	B3418-P08	1780	1
4	X86079-P04	200	1
3	X86079-P03	200	1
2	X86079-P01	250	1
1	AC-077	-	2

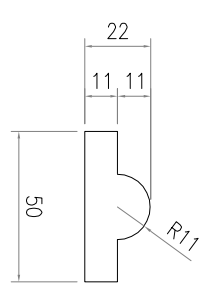
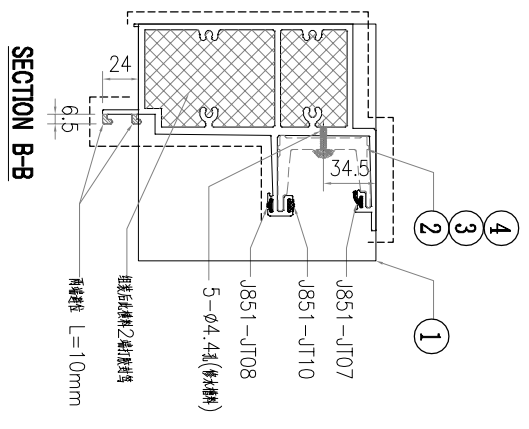
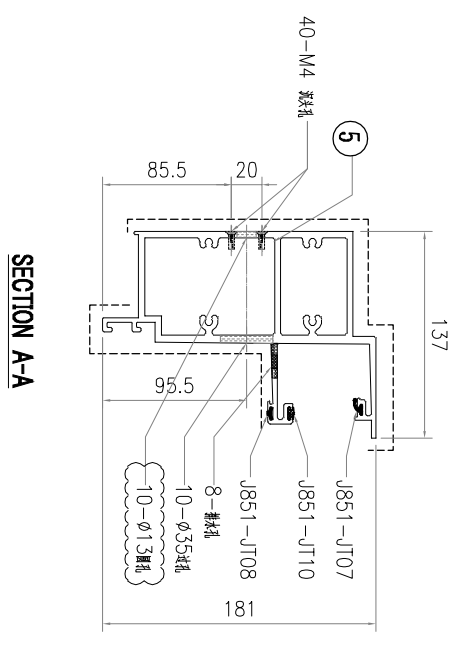
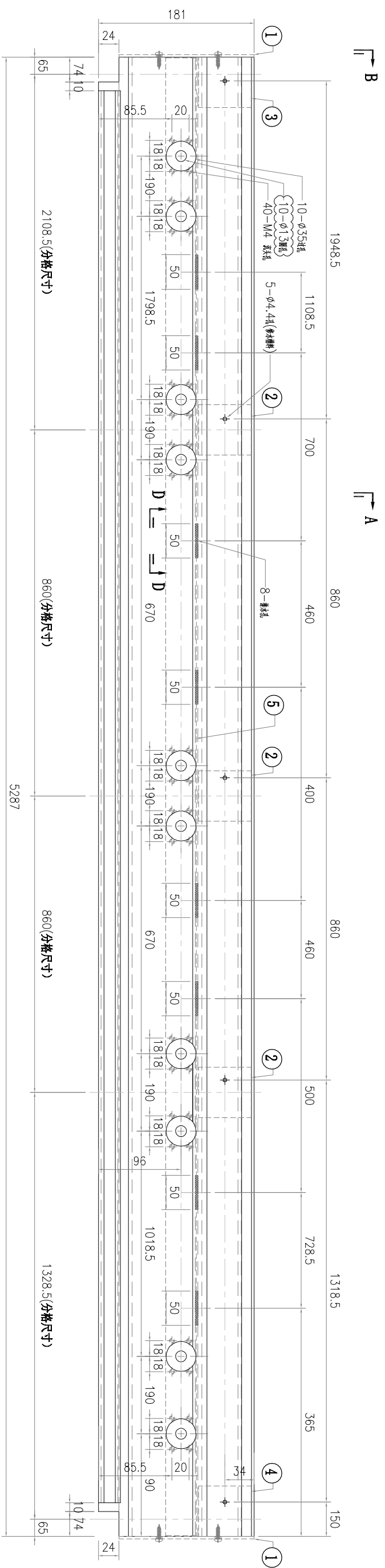
美特鋁質有限公司 MIDI Aluminium Fabricator Ltd.	修改 A	-	採用工廠 -	地盤	✓	圖紙名稱	鋁料加工圖	圖紙名稱	X86060	材料	AL2:ECK3X100635-XF1	日期	03.07
	日期	03.07	-	-	-	-	-	批准	林仁安	2022-02-20	單件重量	-	(KG)
工程號	J857	類別	物料號	-	圖號	X86060-ST09G	制圖	李傳鵬	2022-02-18	圖號	X86060-ST09G	修改	A
工程號	J857	圖紙名稱	鋁料加工圖	圖紙名稱	X86060	材料	AL2:ECK3X100635-XF1	圖紙名稱	鋁料加工圖	圖紙名稱	X86060	日期	03.07
圖紙名稱	鋁料加工圖	圖紙名稱	X86060	材料	AL2:ECK3X100635-XF1	日期	03.07	圖紙名稱	鋁料加工圖	圖紙名稱	X86060	日期	03.07



SECTION D-D
比例 1:2

S/N	零件编号	L	数量
5	B3418-P09	4555	1
4	X86079-P04	200	1
3	X86079-P03	200	1
2	X86079-P01	250	3
1	AC-077	-	2

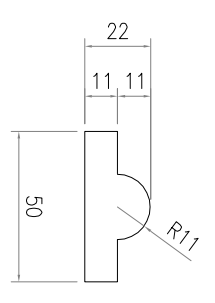
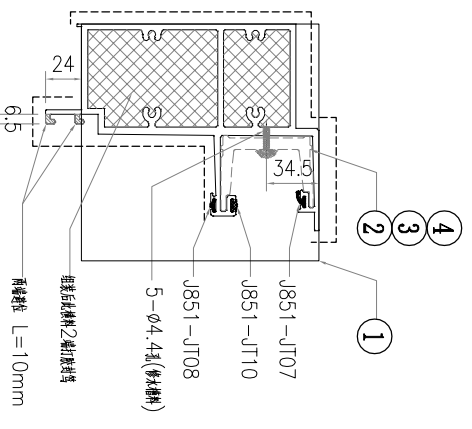
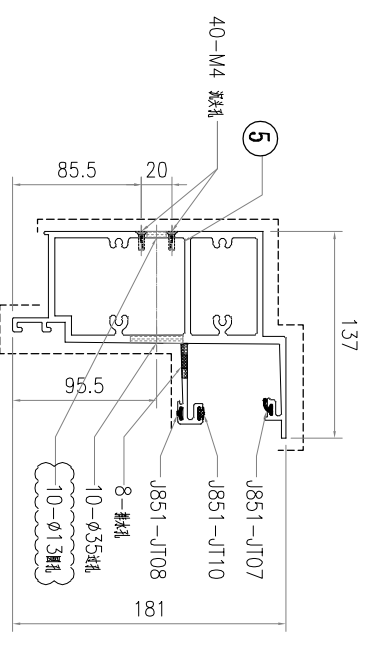
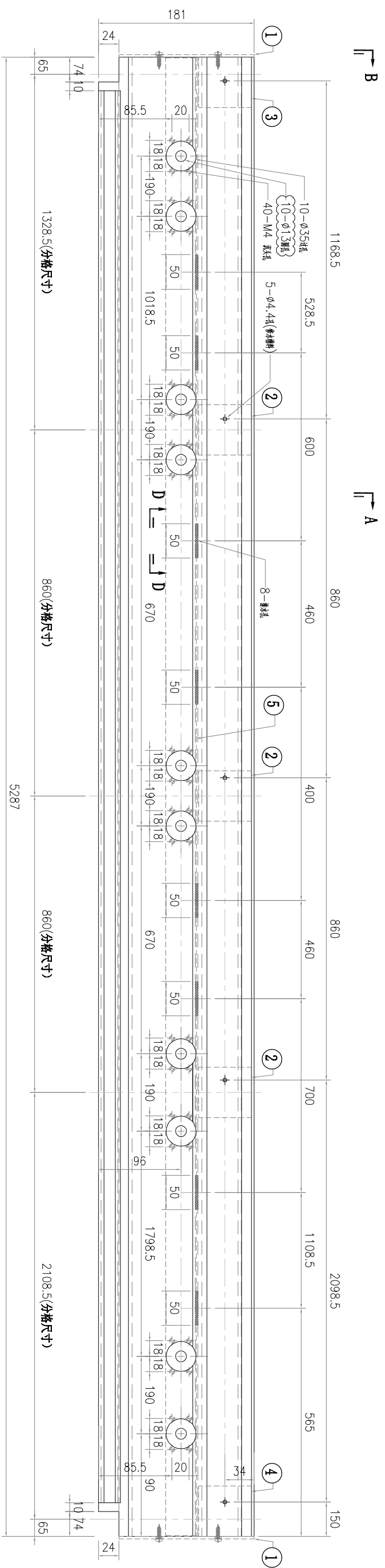
美特鋁質有限公司 MIDI Aluminium Fabricator Ltd.	工程號	J857	類別	物料號	-
	地盤	啟德6552	制圖	李傳鵬	2022-02-18
採用工廠	-	圖紙名稱	鋁料加工圖	練松文	2022-02-19
材料顏色	AL2:ECK3X100635-XF1	材料	X86060	林仁安	2022-02-20
日期	03.07	修改	A	數量	-
				單件重量	(KG)



SECTION D-D
比例 1:2

S/N	零件编号	L	数量
1	AC-077	-	2
2	X86079-P01	250	3
3	X86079-P03	200	1
4	X86079-P04	200	1
5	B3418-P10	5285	1

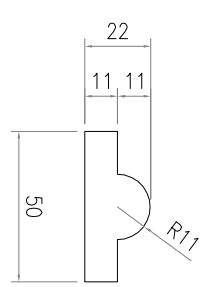
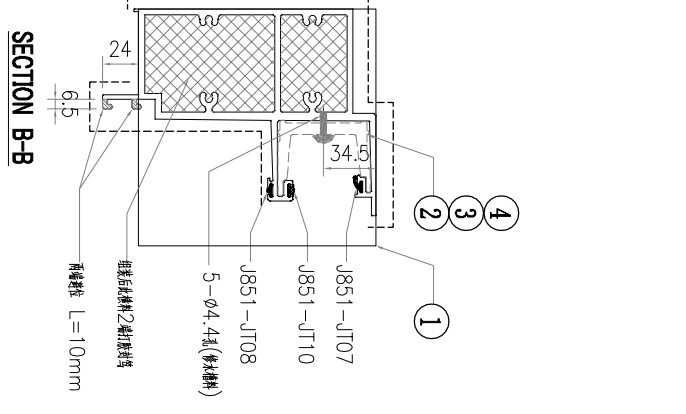
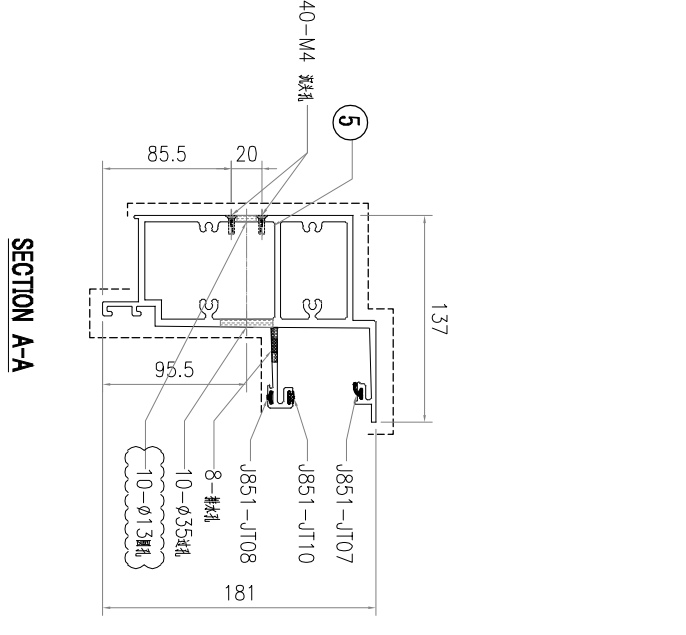
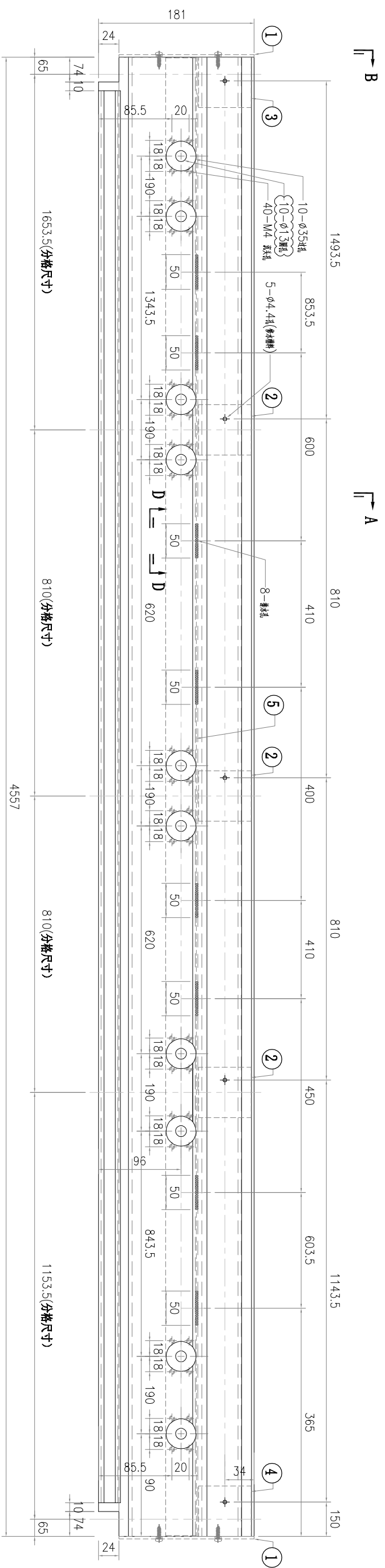
美特鋁質有限公司 MIDI Aluminium Fabricator Ltd.	修改 A	-	-	日期 03.07
	採用工廠	-	地盤	AL2:ECK3X100635-XF1
工程號 J857	地盤	啟德6552	圖紙名稱	鋁料加工圖
類別	制圖	李傳鵬	2022-02-18	圖號
	圖號	X86060-ST11G	數量	-
	物料號	-	單件重量	(KG)



SECTION D-D
比例 1:2

S/N	零件编号	L	数量
1	AC-077	-	2
2	X86079-P01	250	3
3	X86079-P03	200	1
4	X86079-P04	200	1
5	B3418-P10	5285	1

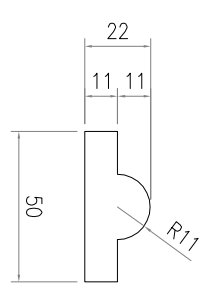
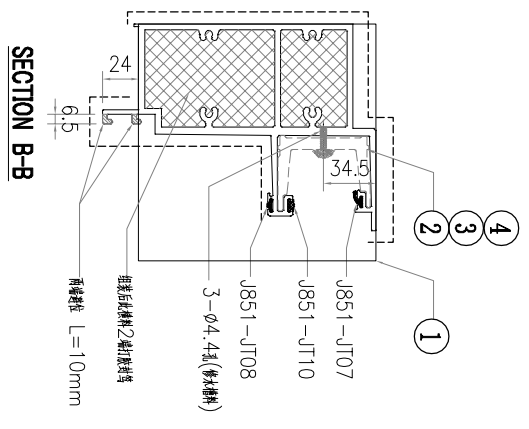
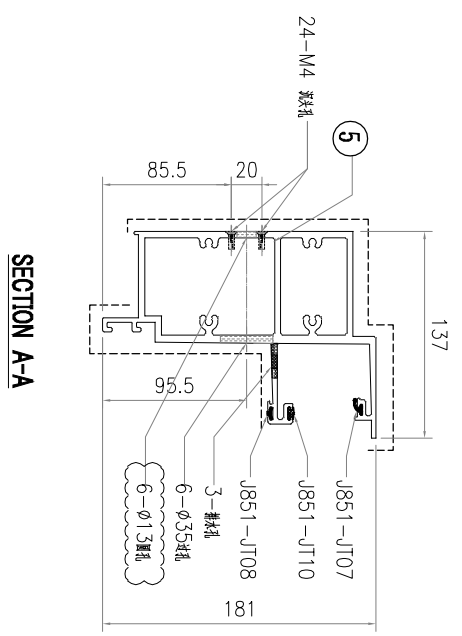
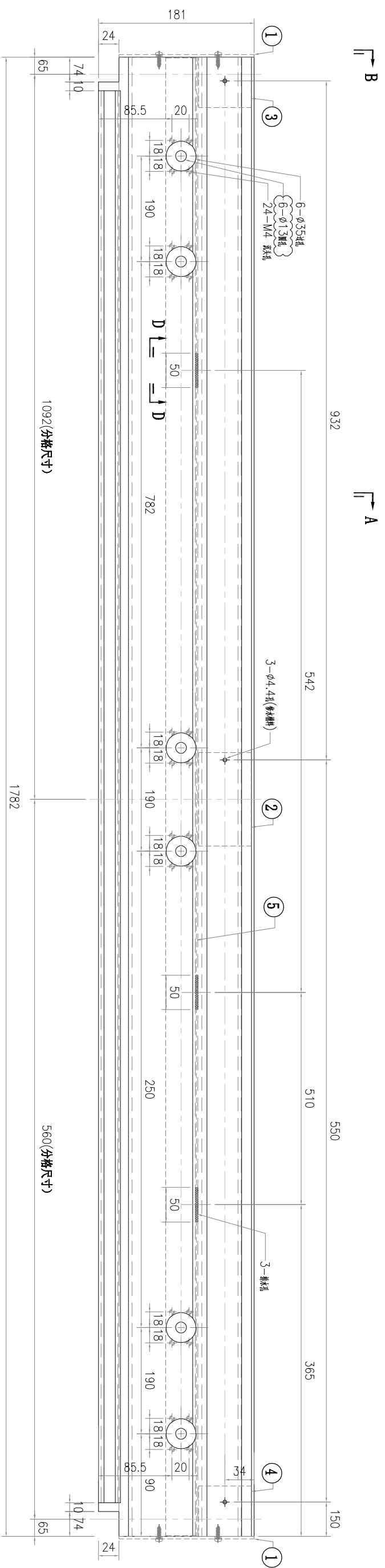
美特鋁質有限公司 MIDI Aluminium Fabricator Ltd.	修改 A	-	-	日期 03.07
	採用工廠	-	材料顏色	AL2:ECK3X10063S-XF1
工程號 J857	地盤	啟德6552	圖紙名稱	鋁料加工圖
類別	制圖	李傳鵬	2022-02-18	物料號
	復核	練松文	2022-02-19	數量
	批准	林仁安	2022-02-20	單件重量
				(KG)



SECTION D-D
比例 1:2

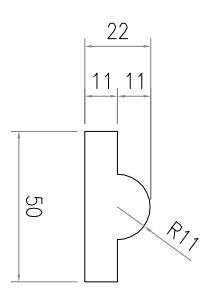
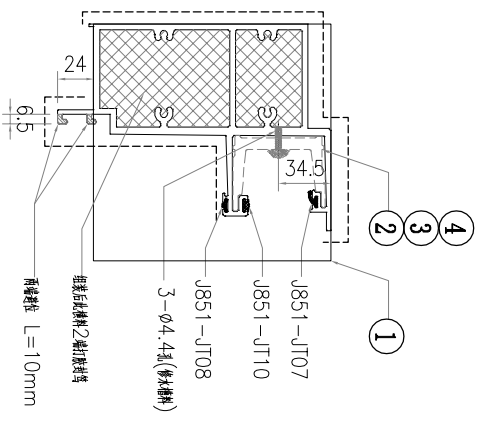
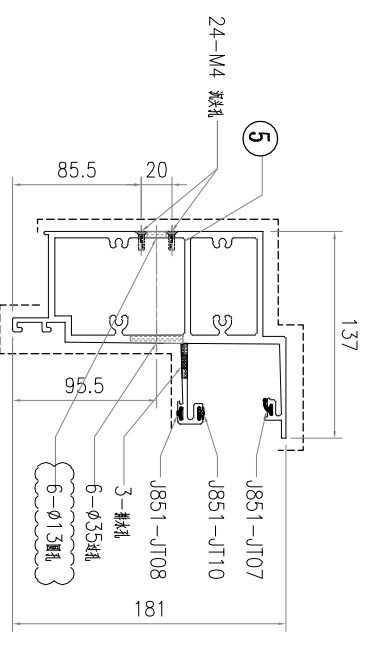
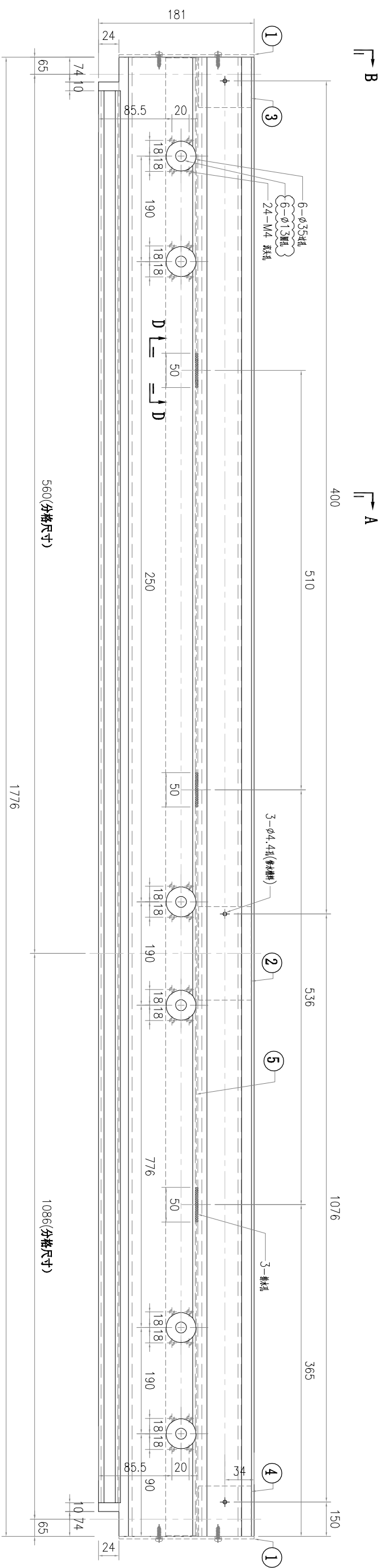
S/N	零件编号	L	數量
5	B3418-P09	4555	1
4	X86079-P04	200	1
3	X86079-P03	200	1
2	X86079-P01	250	3
1	AC-077	-	2

美特鋁質有限公司 MIDI Aluminium Fabricator Ltd.	工程號 J857	物料號	-
地盤 啟德6552	圖紙名稱 鋁料加工圖	制圖 李傳鵬	圖號 X86060-ST13G
採用工廠 - 地盤	圖紙名稱 鋁料加工圖	復核 練松文	數量 -
材料顏色 AL2:ECK3X100635-XF1	材料 X86060	批准 林仁安	單件重量 -
日期 03.07	修改 A	日期 2022-02-19	數量 -
-	-	日期 2022-02-20	單件重量 (KG)



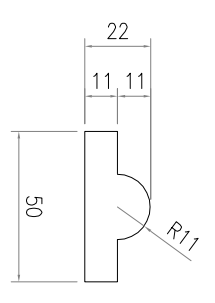
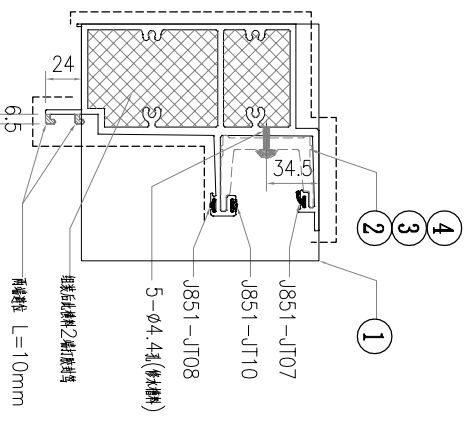
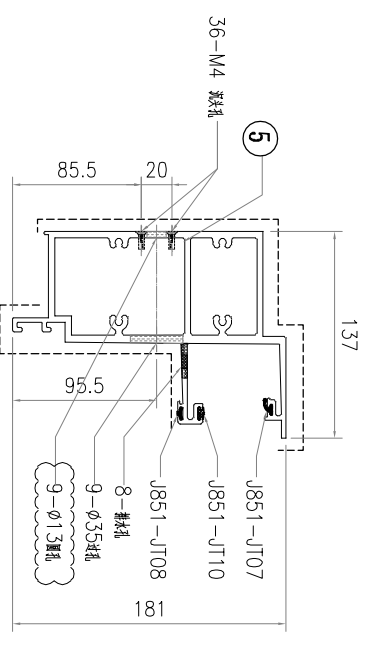
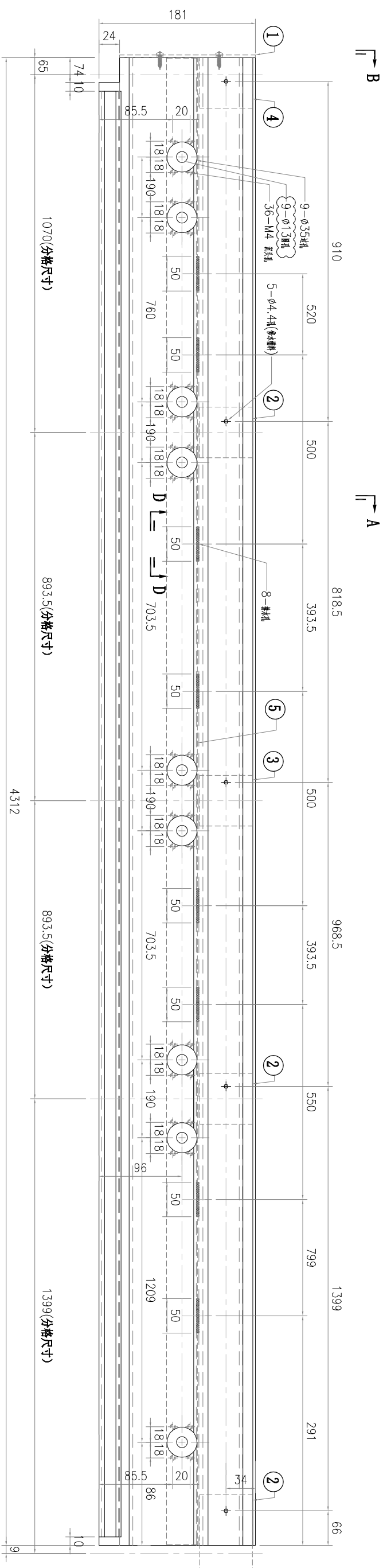
S/N	零件编号	L	數量
1	AC-077	-	2
2	X86079-P01	250	1
3	X86079-P03	200	1
4	X86079-P04	200	1
5	B3418-P08	1780	1

美特鋁質有限公司 MIDI Aluminium Fabricator Ltd.	修改 A	日期 03.07	材料顏色 AL2:ECK3X100635-XF1	採用工廠 -	地盤 -	圖紙名稱 鋁料加工圖	圖紙名稱 鋁料加工圖	復核 練松文 2022-02-19	批准 林仁安 2022-02-20	單件重量 -	數量 -	圖號 X86060-ST14G	物料號 -
工程號 J857	地盤	啟德6552	制圖 李傳鵬 2022-02-18	類別	物料號								



S/N	零件编号	L	数量
5	B3418-P06	1774	1
4	X86079-P04	200	1
3	X86079-P03	200	1
2	X86079-P01	250	1
1	AC-077	-	2

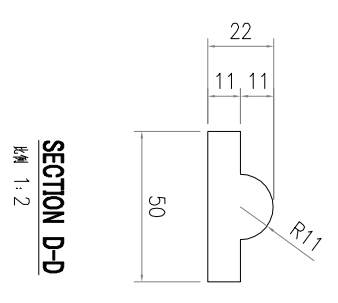
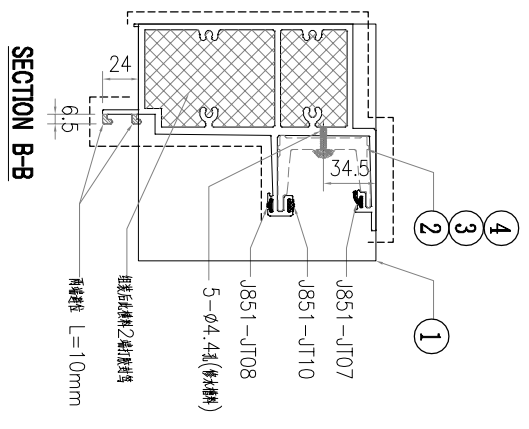
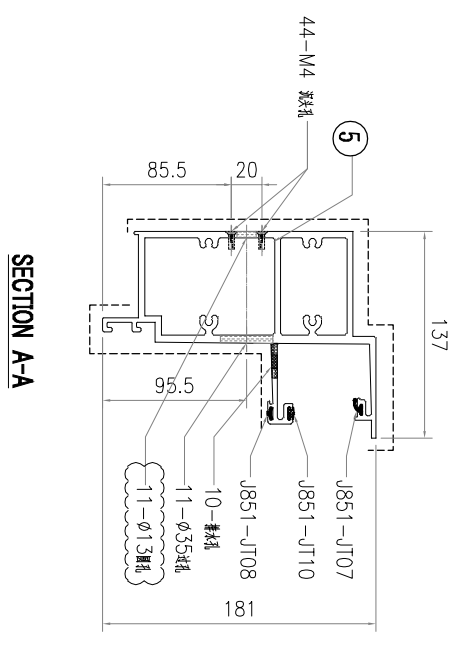
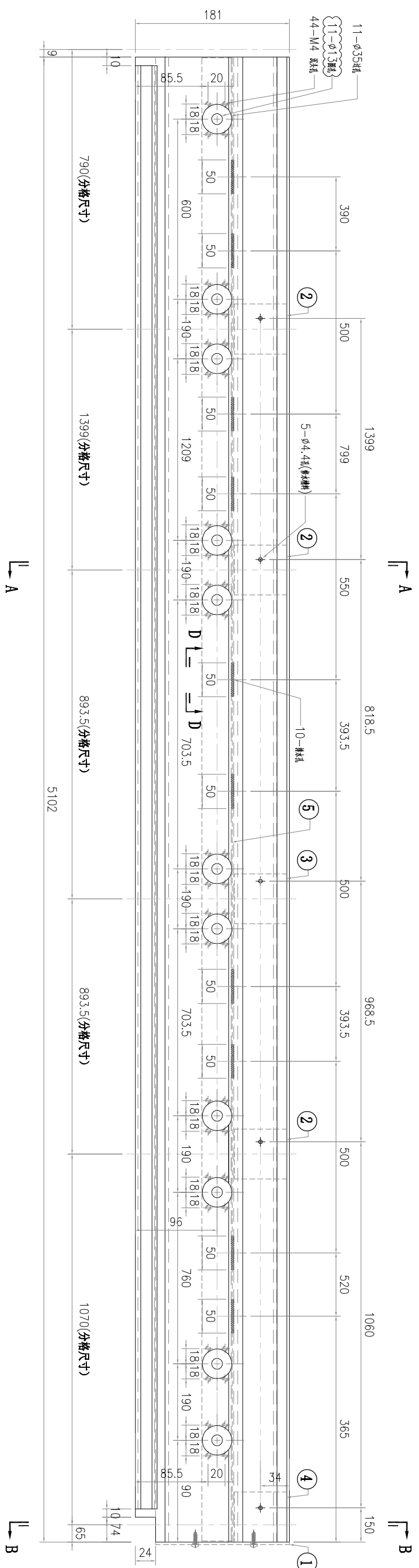
美特鋁質有限公司 MIDI Aluminium Fabricator Ltd.	修改 A	-	採用工廠	-	材料顏色	AL2:ECK3X100635-XF1					
	日期	03.07	-	-	-	-					
工程號	J857	圖紙名稱	鋁料加工圖	材料	X86060	批准	林仁安	2022-02-20	單件重量	-	
類別		制圖	李傳鵬	2022-02-18	圖號	X86060-ST15G	復核	練松文	2022-02-19	數量	-
物料號	-										



SECTION D-D
比例 1:2

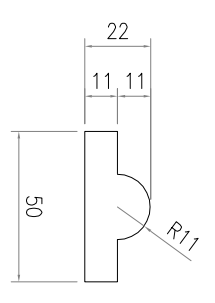
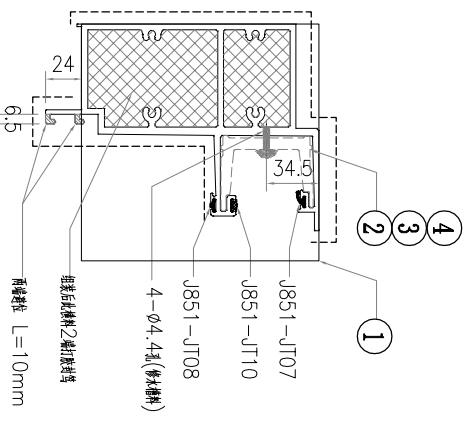
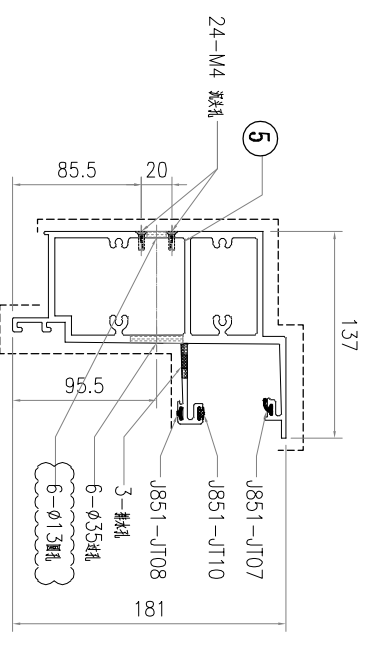
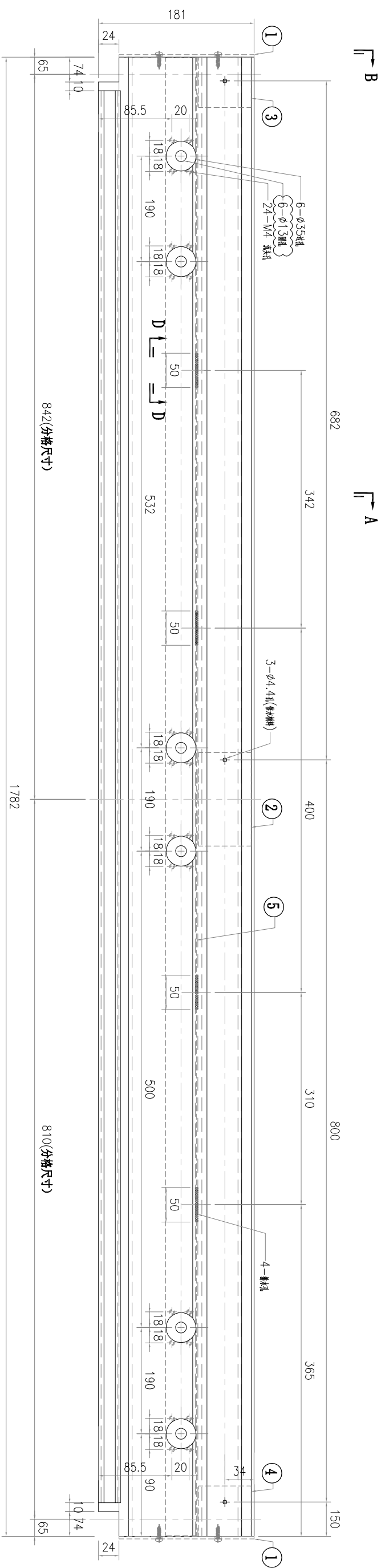
S/N	零件编号	L	数量
5	B3418-P11	4310	1
4	X86079-P03	200	1
3	X86079-P02	400	1
2	X86079-P01	250	3
1	AC-077	-	1

美特鋁質有限公司 MIDI Aluminium Fabricator Ltd.	修改 A	-	採用工廠 -	地盤	✓	圖紙名稱	鋁料加工圖	圖紙名稱	鋁料加工圖	復核	練松文	2022-02-19	數量	-	日期	03.07
	-	-	材料顏色	AL2:ECK3X100635-XF1	材料	X86060	批准	林仁安	2022-02-20	單件重量	-	(KG)				
工程號	J857	類別	物料號	-	圖號	X86060-ST16G	制圖	李傳鵬	2022-02-18	圖號	X86060-ST16G					



S/N	零件编号	L	数量
5	B3418-P05	5100	1
4	X86079-P04	200	1
3	X86079-P02	400	1
2	X86079-P01	250	3
1	AC-077	-	1

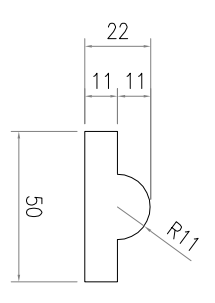
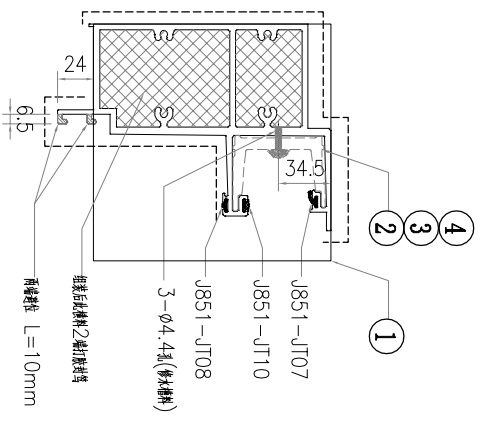
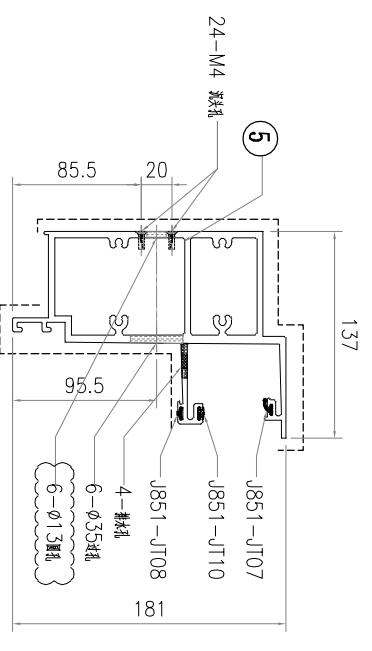
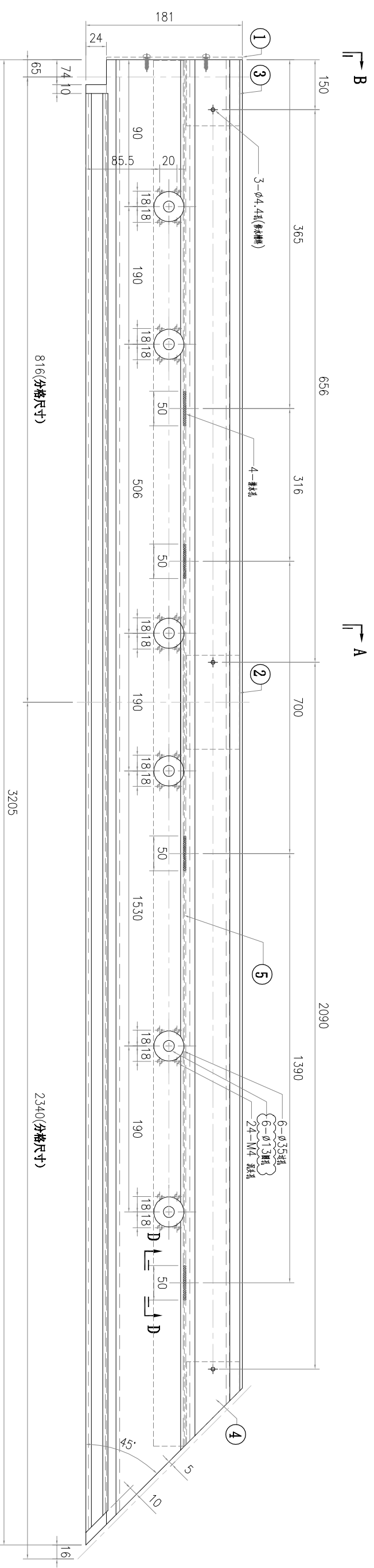
美特鋁質有限公司 MIDI Aluminium Fabricator Ltd.	修改 A	日期 03.07	採用工廠 -	材料顏色 AL2:ECK3X100635-XF1	工程號 J857	物料號 -
地盤	圖紙名稱 鋁料加工圖	復核 練松文 2022-02-19	數量 -	材料 X86060	圖號 X86060-ST17G	圖號 X86060-ST17G
批准 林仁安 2022-02-20	制圖 李傳鵬 2022-02-18	單件重量 -	數量 -	圖紙名稱 鋁料加工圖	圖號 X86060-ST17G	圖號 X86060-ST17G



SECTION D-D
比例 1:2

S/N	零件编号	L	数量
1	AC-077	-	2
2	X86079-P01	250	1
3	X86079-P03	200	1
4	X86079-P04	200	1
5	B3418-P12	1780	1

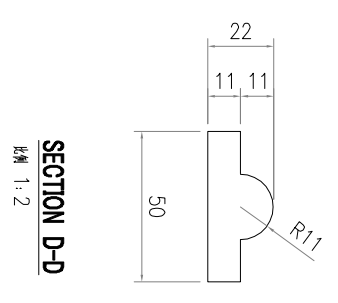
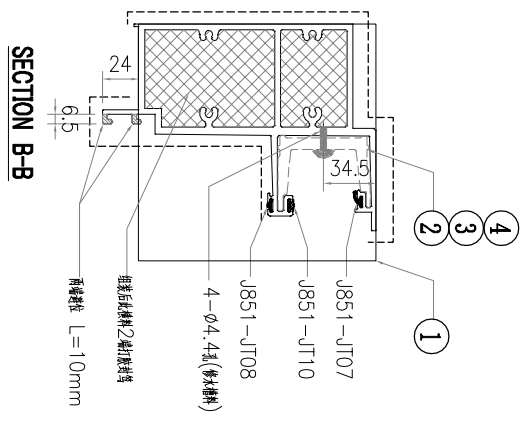
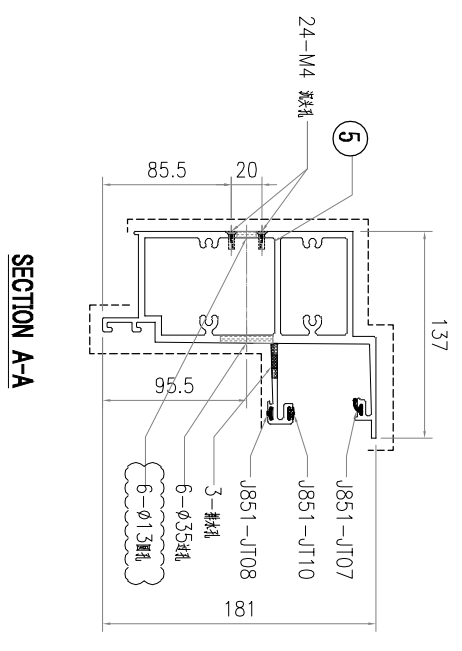
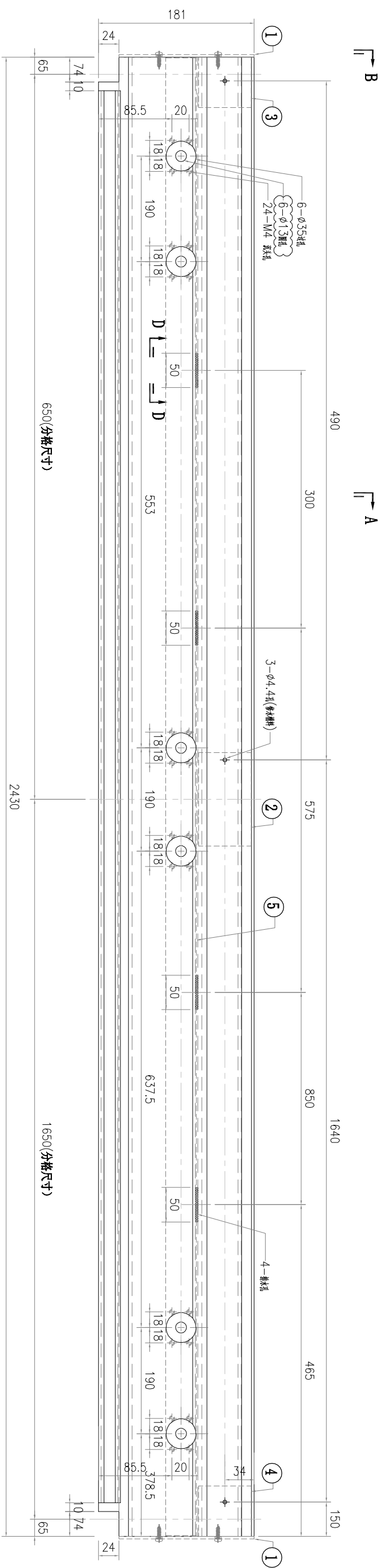
美特鋁質有限公司 MIDI Aluminium Fabricator Ltd.	修改 A	-	採用工廠 -	地盤	✓	圖紙名稱	鋁料加工圖	復核	練松文	2022-02-19	數量	-
	日期	03.07	-	材料顏色	AL2:ECK3X10063S-XF1	材料	X86060	批准	林仁安	2022-02-20	單件重量	(KG)
工程號	J857	類別	物料號	-	圖號	X86060-ST18G	制圖	李傳鵬	2022-02-18	圖號	X86060-ST18G	



SECTION D-D
比例 1:2

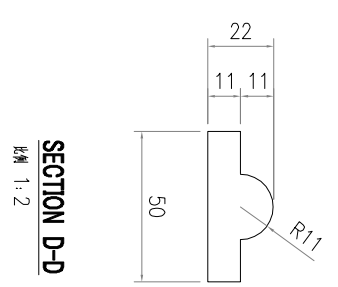
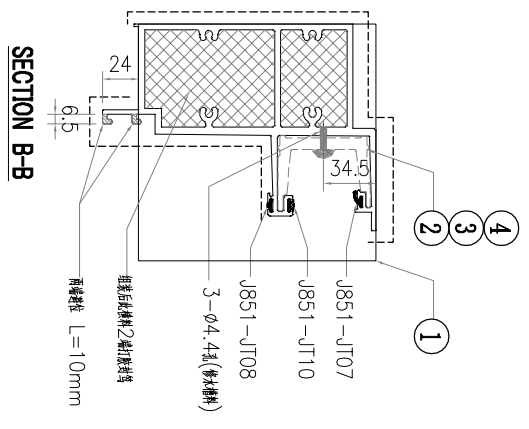
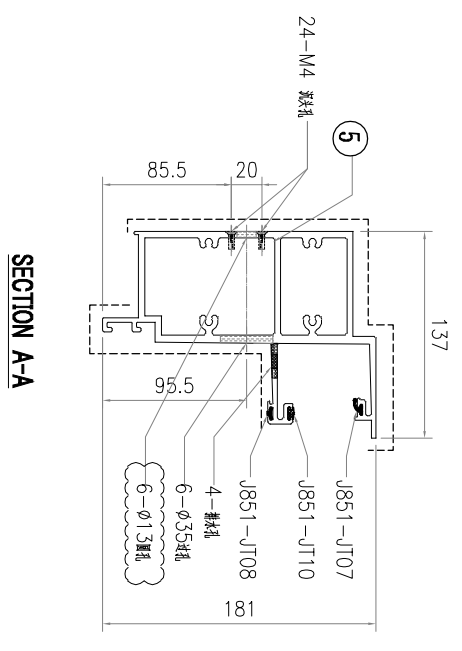
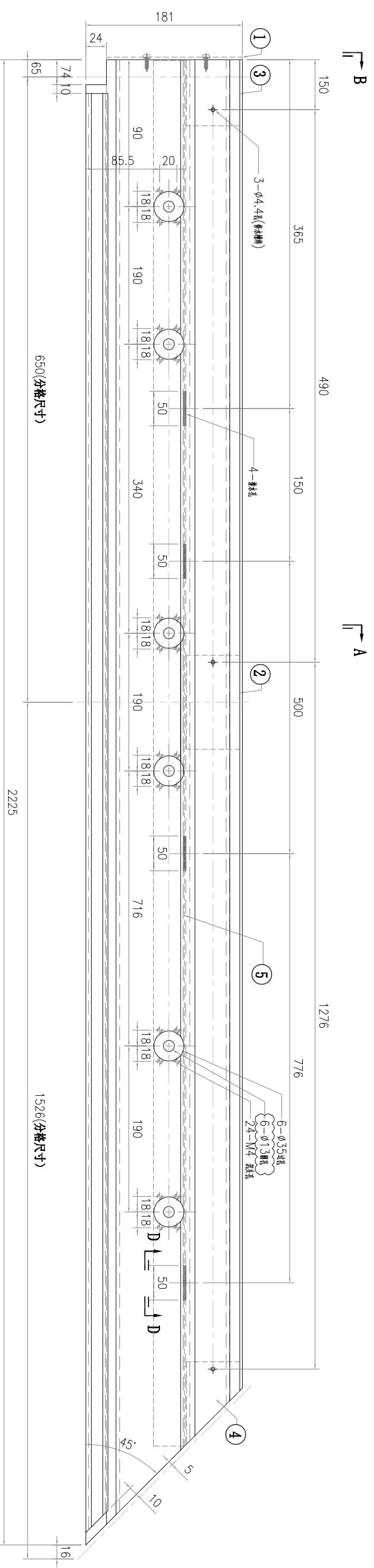
S/N	零件编号	L	數量
1	AC-077	-	1
2	X86079-P01	250	1
3	X86079-P03	200	1
4	X86079-P05	250	1
5	B3418-P13	3090	1

美特鋁質有限公司 MIDI Aluminium Fabricator Ltd.	修改 A	-	-	日期 03.07
	採用工廠	-	地盤	✓
工程號 J857	地盤	啟德6552	圖紙名稱	鋁料加工圖
類別	制圖	李傳鵬	2022-02-18	物料號
	復核	練松文	2022-02-19	數量
	批准	林仁安	2022-02-20	單件重量
				(KG)



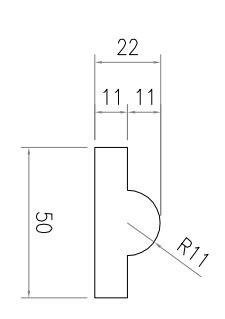
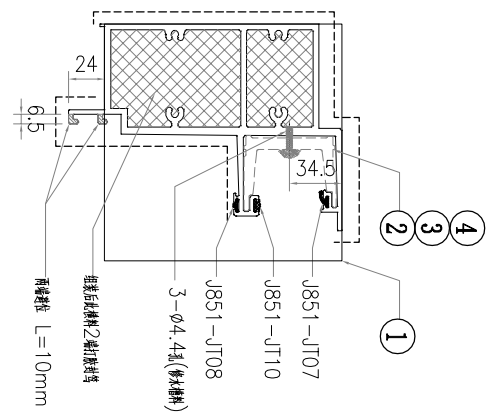
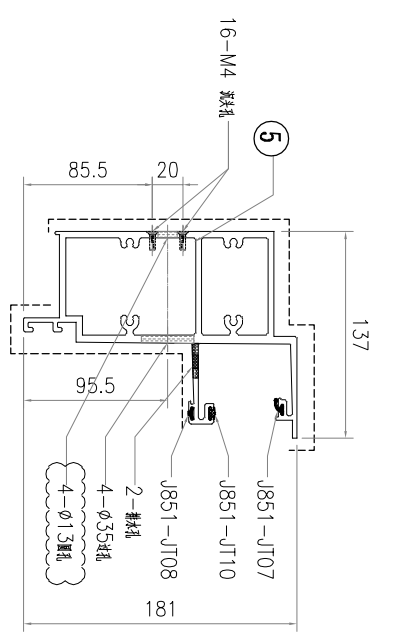
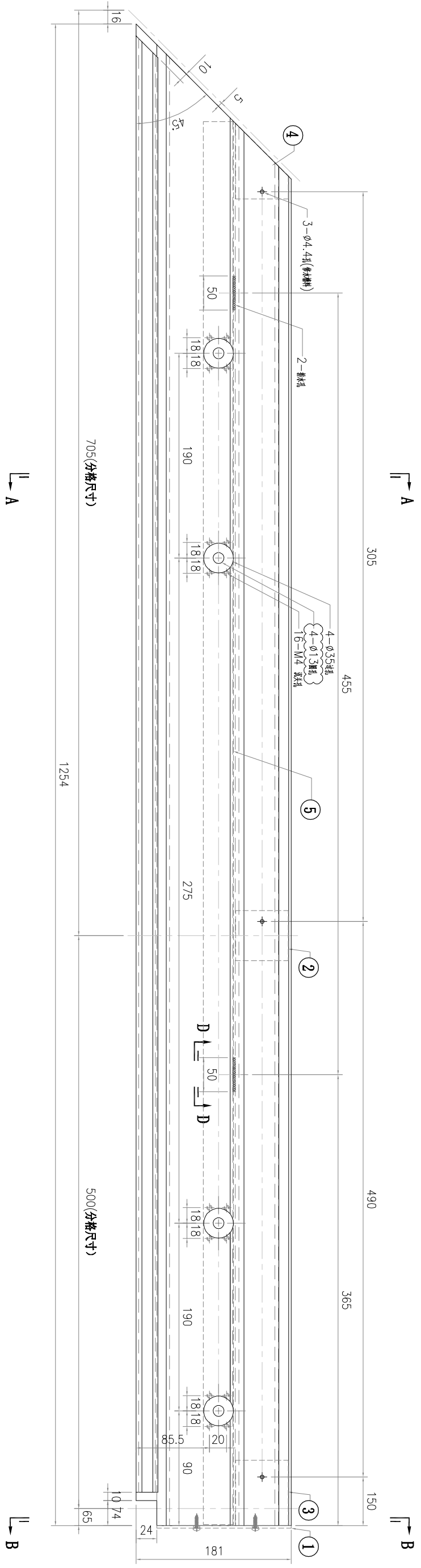
5	B3418-P15	2428	1
4	X86079-P04	200	1
3	X86079-P03	200	1
2	X86079-P01	250	1
1	AC-077	-	2
S/N	零件编号	L	數量

美特鋁質有限公司 MIDI Aluminium Fabricator Ltd.	修改 A	-	採用工廠	-	材料顏色	AL2:ECK3X10063S-XF1	日期	03.07
		-	地盤	✓	圖紙名稱	鋁料加工圖	復核	練松文 2022-02-19
工程號	J857	地盤	啟德6552	制圖	李傳鵬 2022-02-18	物料號	-	
類別								
批准	林仁安 2022-02-20	單件重量	-	數量	-	圖號	X86060-ST21G	
材料	X86060	圖紙名稱	鋁料加工圖	復核	練松文 2022-02-19	數量	-	



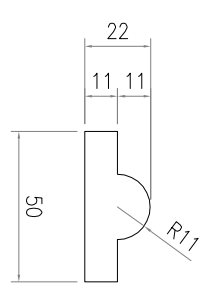
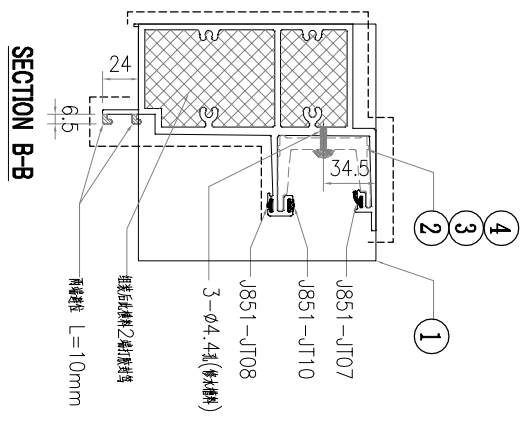
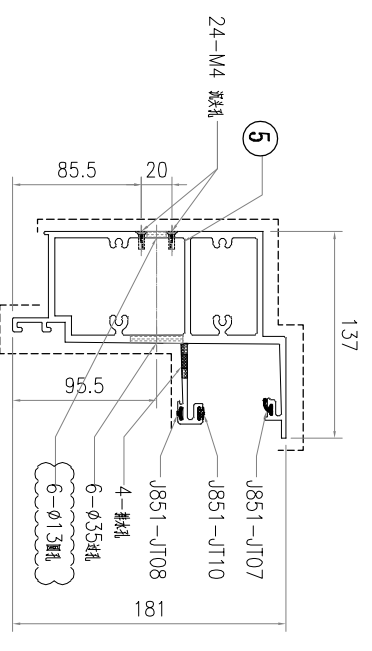
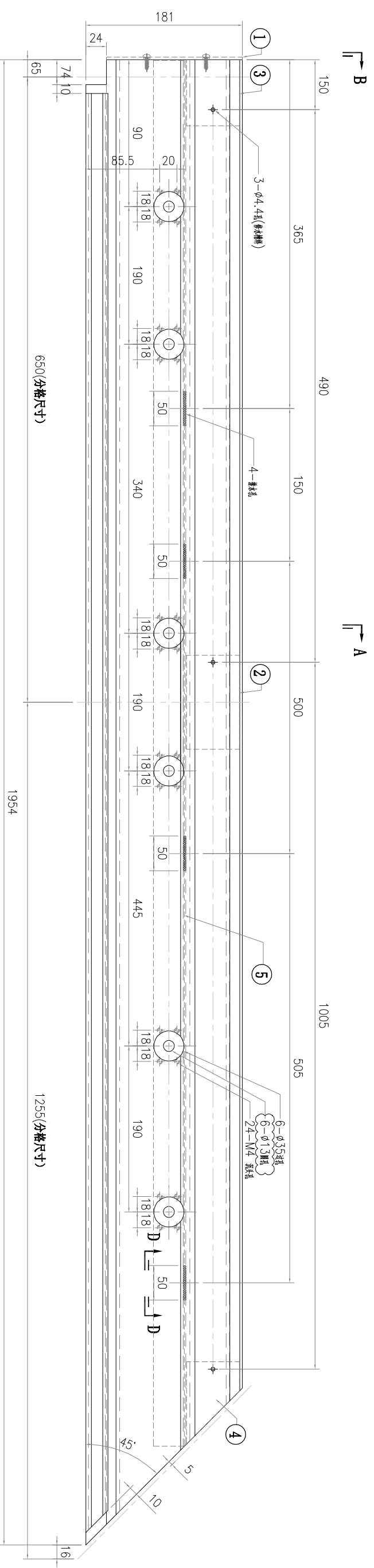
S/N	零件编号	L	數量
5	B3418-P16	2110	1
4	X86079-P05	250	1
3	X86079-P03	200	1
2	X86079-P01	250	1
1	AC-077	-	1

美特鋁質有限公司 MIDI Aluminium Fabricator Ltd.	修改 A	-	-	日期 03.07
	採用工廠	-	地盤	✓
工程號 J857	地盤	啟德6552	圖紙名稱	鋁料加工圖
類別	制圖	李傳鵬	2022-02-18	圖號
	物料號	-		X86060-ST22G
批准	林仁安	2022-02-20	單件重量	-
復核	練松文	2022-02-19	數量	-



S/N	零件编号	L	數量
5	B3418-P17	1139	1
4	X86079-P06	250	1
3	X86079-P04	200	1
2	X86079-P01	250	1
1	AC-077	-	1

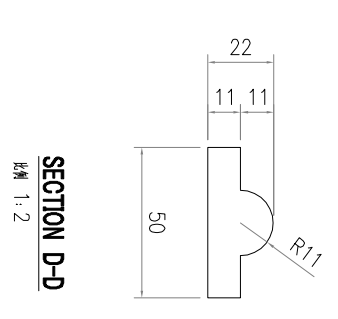
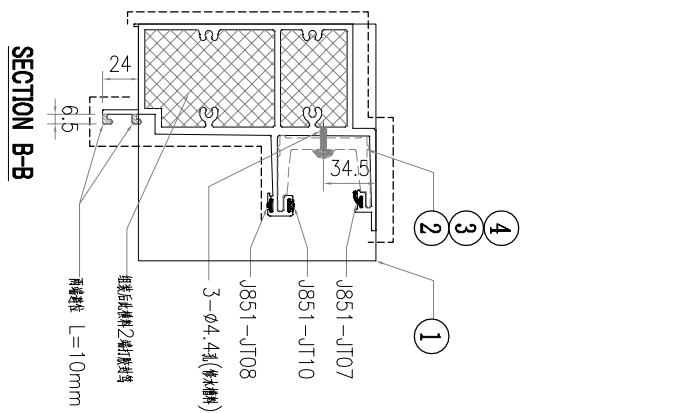
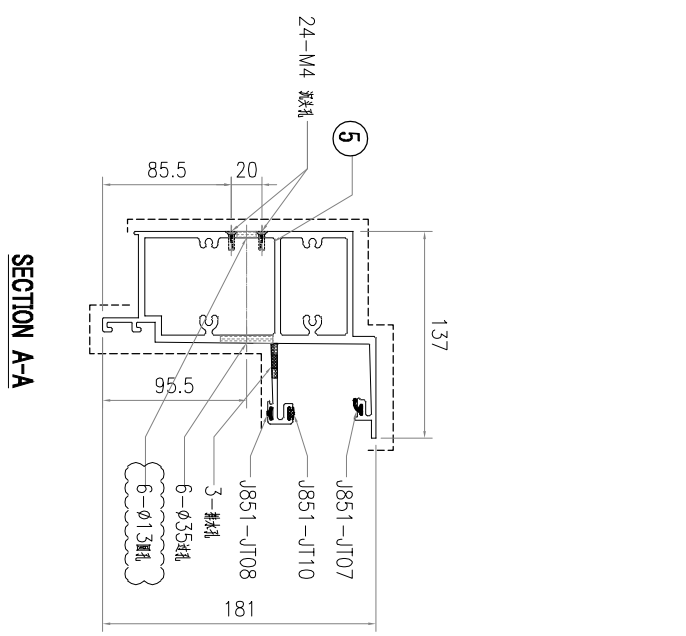
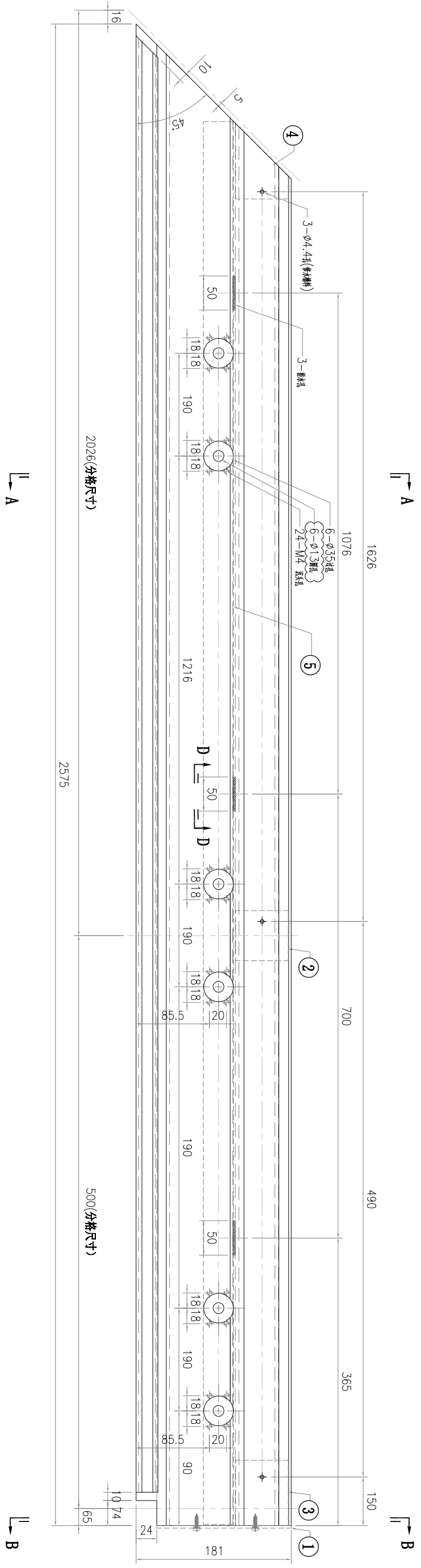
美特鋁質有限公司 MIDI Aluminium Fabricator Ltd.	工程號	J857	類別	物料號	-
	地盘	啟德6552	制圖	李傳鵬	2022-02-18
修改 A	-	採用工廠	-	圖號	X86060-ST23G
日期 03.07	-	材料顏色	AL2:ECK3X10063S-XF1	圖紙名稱	鋁料加工圖
	-	材料	X86060	批准	林仁安 2022-02-20
	-	單件重量	-	數量	-
	-	數量	-	單件重量	(KG)



SECTION D-D
比例 1:2

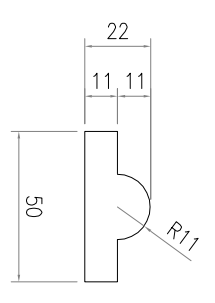
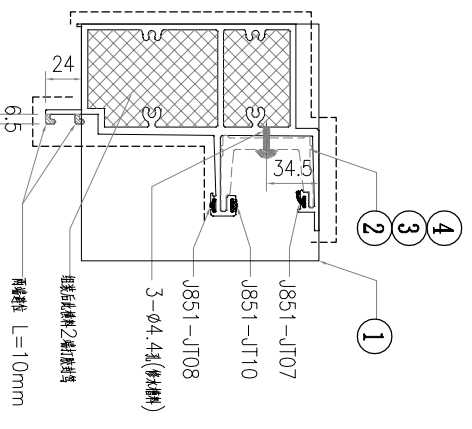
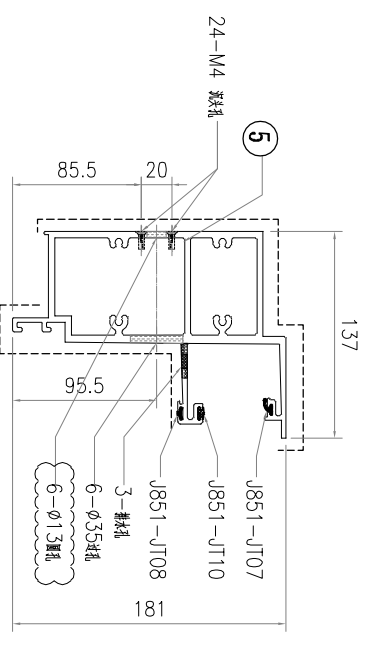
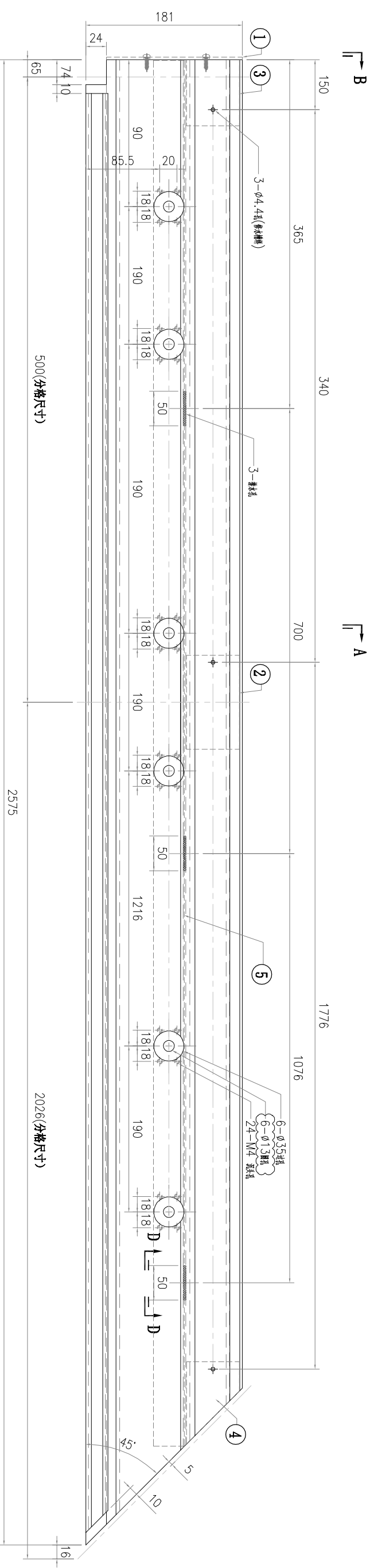
S/N	零件编号	L	數量
5	B3418-P18	1839	1
4	X86079-P05	250	1
3	X86079-P03	200	1
2	X86079-P01	250	1
1	AC-077	-	1

美特鋁質有限公司 MIDI Aluminium Fabricator Ltd.	修改 A	日期 03.07	採用工廠 -	材料顏色 AL2:ECK3X100635-XF1	工程號 J857	物料號 -
	地盤	圖紙名稱 鋁料加工圖	圖紙名稱 鋁料加工圖	材料 X86060	批准 林仁安 2022-02-20	單件重量 -
		復核 練松文 2022-02-19	復核 練松文 2022-02-19		制圖 李傳鵬 2022-02-18	數量 -
					圖號 X86060-ST24G	



S/N	零件编号	L	数量
5	B3418-P19	2460	1
4	X86079-P06	250	1
3	X86079-P04	200	1
2	X86079-P01	250	1
1	AC-077	-	1

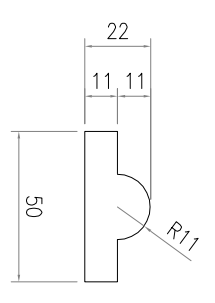
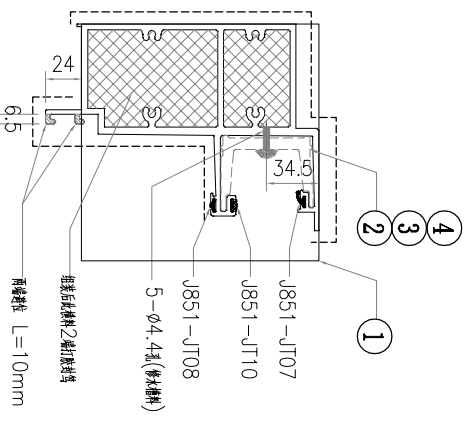
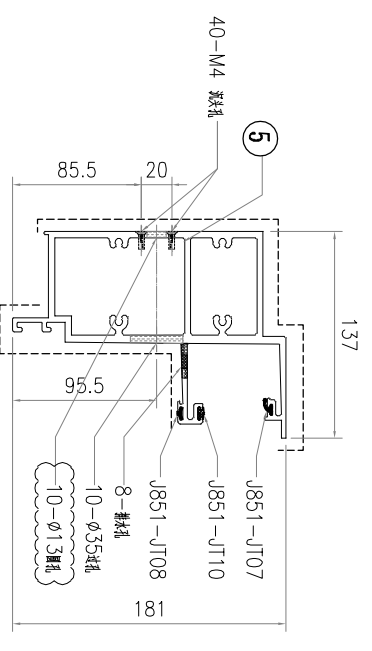
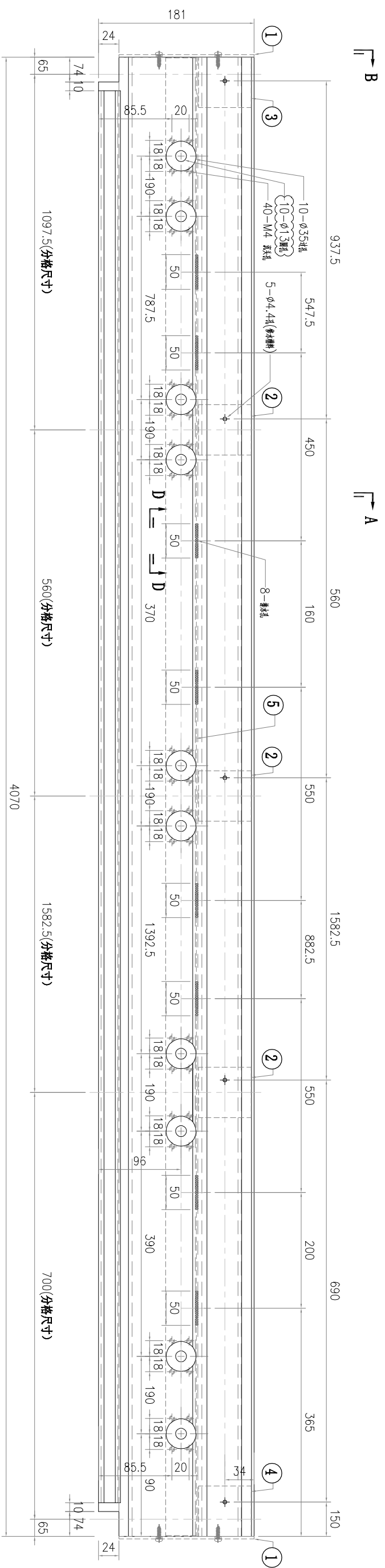
美特鋁質有限公司 MIDI Aluminium Fabricator Ltd.	修改 A	日期 03.07	採用工廠 -	材料顏色 AL2:ECK3X10063S-XF1	工程號 J857	物料號 -
	地盤	圖紙名稱 鋁料加工圖	復核 練松文 2022-02-19	批准 林仁安 2022-02-20	圖紙名稱 鋁料加工圖	圖號 X86060-ST25G
			制圖 李傳鵬 2022-02-18			



SECTION D-D
比例 1:2

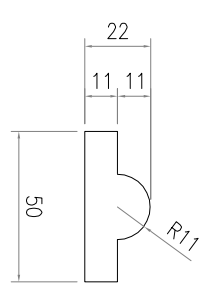
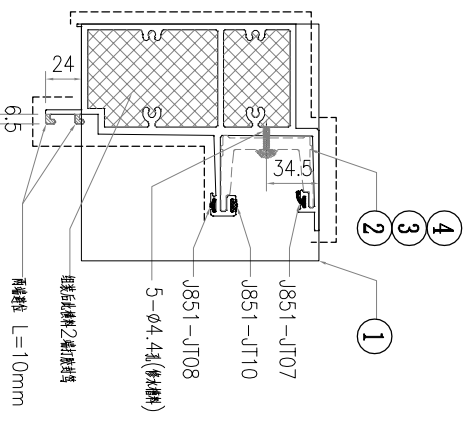
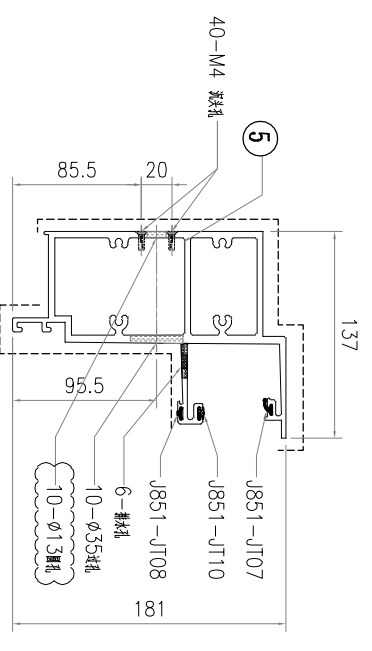
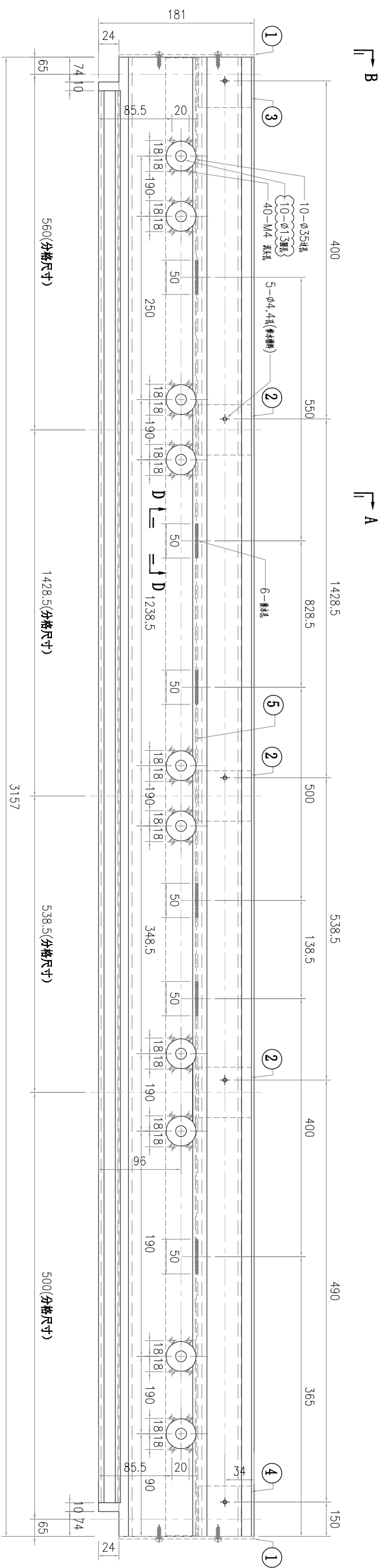
S/N	零件编号	L	数量
5	B3418-P19	2460	1
4	X86079-P05	250	1
3	X86079-P03	200	1
2	X86079-P01	250	1
1	AC-077	-	1

美特鋁質有限公司 MIDI Aluminium Fabricator Ltd.	修改 A	日期 03.07	材料顏色 AL2:ECK3X100635-XF1	工程號 J857	物料號
採用工廠 - 地盤	圖紙名稱 鋁料加工圖	圖紙名稱 鋁料加工圖	材料 X86060	圖紙名稱 鋁料加工圖	圖紙名稱 鋁料加工圖
-	批准 林仁安 2022-02-20	批准 林仁安 2022-02-20	復核 練松文 2022-02-19	復核 練松文 2022-02-19	復核 練松文 2022-02-19
-	制圖 李傳鵬 2022-02-18	制圖 李傳鵬 2022-02-18	圖號 X86060-ST27G	圖號 X86060-ST27G	圖號 X86060-ST27G
-	單件重量 -	單件重量 -	數量 -	數量 -	數量 -



S/N	零件编号	L	数量
5	B3418-P20	4068	1
4	X86079-P04	200	1
3	X86079-P03	200	1
2	X86079-P01	250	3
1	AC-077	-	2

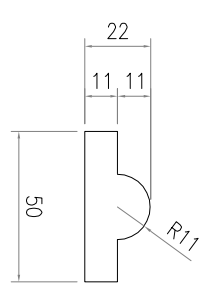
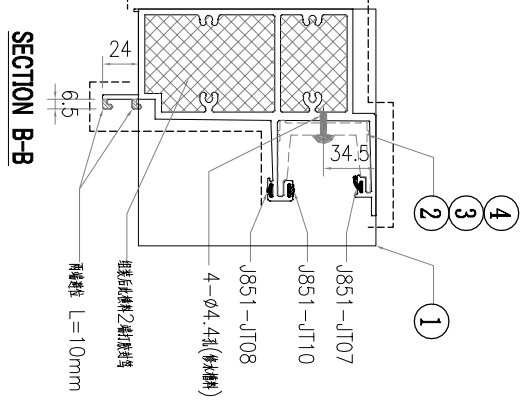
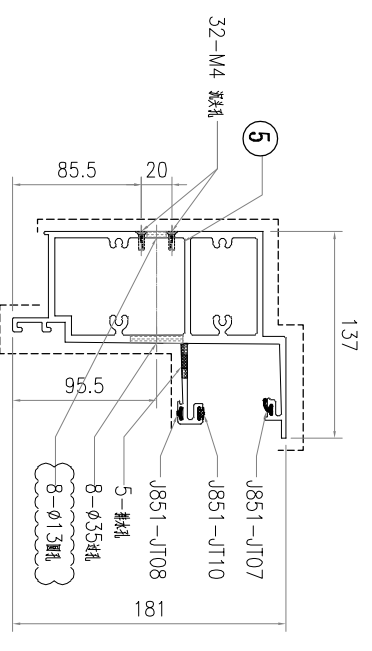
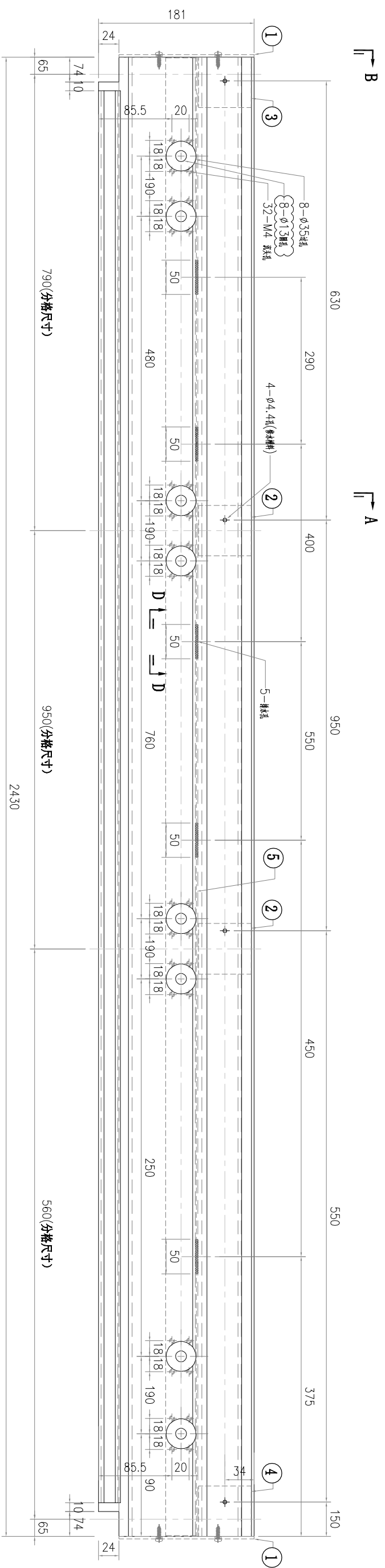
美特鋁質有限公司 MIDI Aluminium Fabricator Ltd.	修改 A	日期 03.07	採用工廠 -	材料顏色 AL2:ECK3X100635-XF1	工程號 J857	物料號 -
	地盤	圖紙名稱 鋁料加工圖	圖紙名稱 鋁料加工圖	材料 X86060	批准 林仁安	製圖 李傳鵬
					復核 練松文	圖號 X86060-ST28G
					日期 2022-02-19	數量 -
					單件重量 -	數量 -



SECTION D-D
比例 1:2

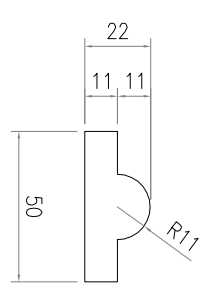
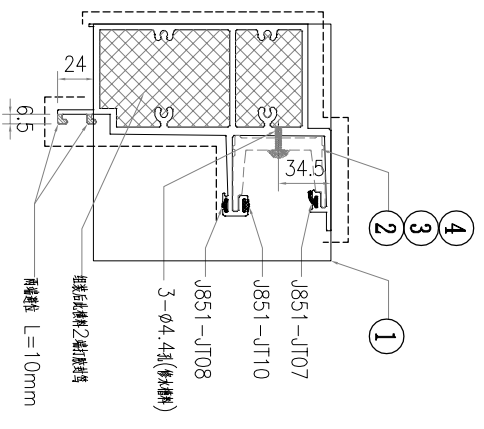
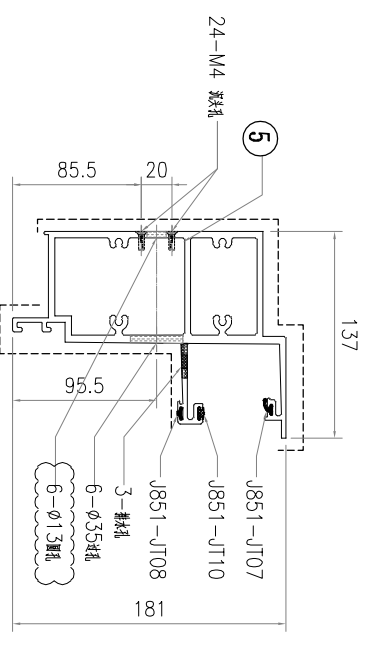
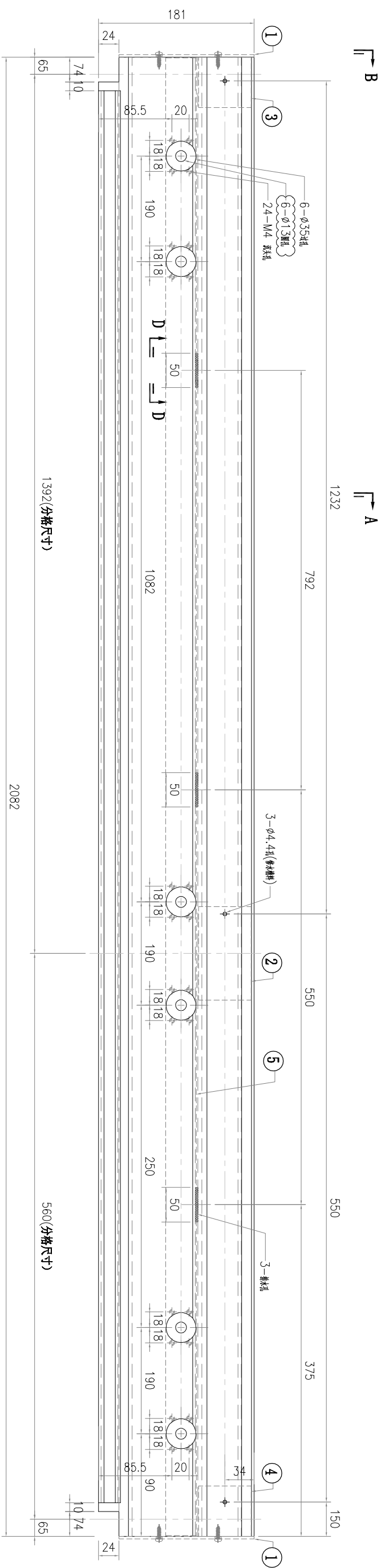
S/N	零件编号	L	数量
1	AC-077	-	2
2	X86079-P01	250	3
3	X86079-P03	200	1
4	X86079-P04	200	1
5	B3418-P21	3155	1

美特鋁質有限公司 MIDI Aluminium Fabricator Ltd.	修改 A	日期 03.07	採用工廠 -	材料顏色 -	AL2:ECK3X100635-XF1	工程號 J857	物料號 -
地盤	圖紙名稱 鋁料加工圖	復核 練松文 2022-02-19	批准 林仁安 2022-02-20	單件重量 -	X86060	地盤 啟德6552	圖號 X86060-ST29G
類別	制圖 李傳鵬 2022-02-18	數量 -	數量 -	數量 -			



S/N	零件编号	L	数量
5	B3418-P45	2428	1
4	X86079-P04	200	1
3	X86079-P03	200	1
2	X86079-P01	250	2
1	AC-077	-	2

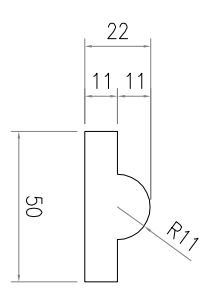
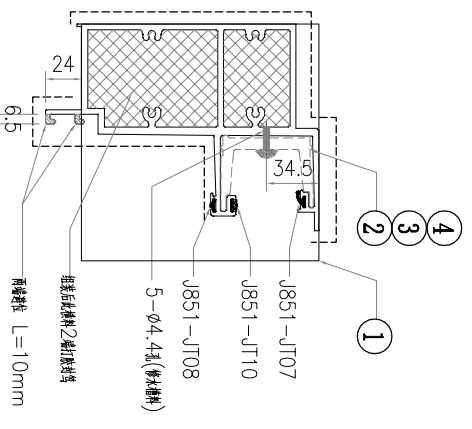
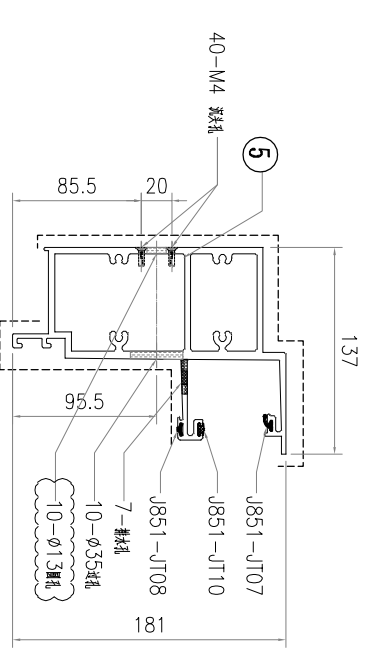
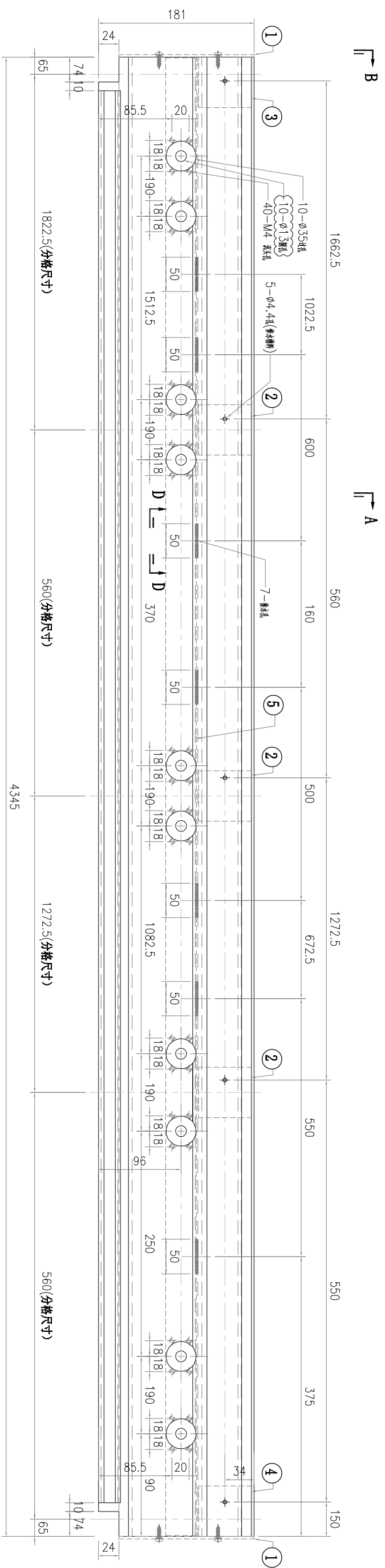
美特鋁質有限公司 MIDI Aluminium Fabricator Ltd.	修改 A	日期 03.07	材料顏色 AL2:ECK3X100635-XF1	採用工廠 -	地盤 -	圖紙名稱 鋁料加工圖	圖紙名稱 鋁料加工圖	復核 林仁安 2022-02-19	復核 練松文 2022-02-19	批准 林仁安 2022-02-20	單件重量 -	數量 -	(KG)
工程號 J857	地盤	啟德6552	制圖 李傳鵬 2022-02-18	圖號 X86060-ST30G	物料號 -								



SECTION D-D
比例 1:2

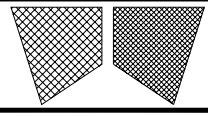
S/N	零件编号	L	数量
5	B3418-P23	2080	1
4	X86079-P04	200	1
3	X86079-P03	200	1
2	X86079-P01	250	1
1	AC-077	-	2

美特鋁質有限公司 MIDI Aluminium Fabricator Ltd.	修改 A	-	採用工廠 -	地盤	✓	圖紙名稱	鋁料加工圖	復核	練松文	2022-02-19	數量	-
	日期	03.07	-	材料顏色	AL2:ECK3X100635-XF1	材料	X86060	批准	林仁安	2022-02-20	單件重量	(KG)
	工程號	J857	地盤	啟德6552	制圖	李傳鵬	2022-02-18	物料號	-	圖號	X86060-ST31G	



SECTION D-D
比例 1:2

S/N	零件编号	L	數量
1	AC-077	-	2
2	X86079-P01	250	3
3	X86079-P03	200	1
4	X86079-P04	200	1
5	B3418-P24	4343	1

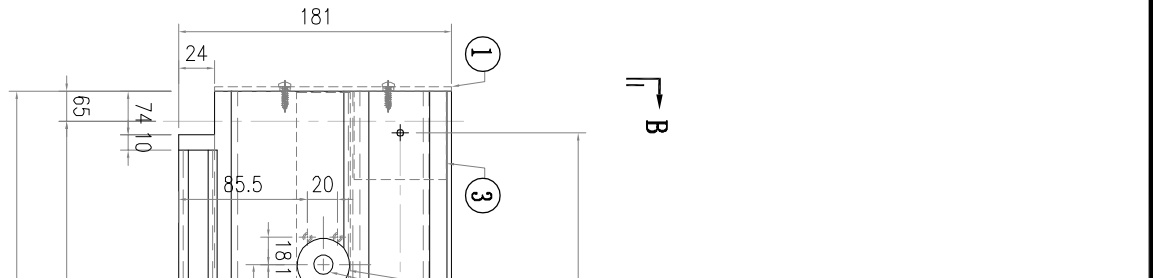
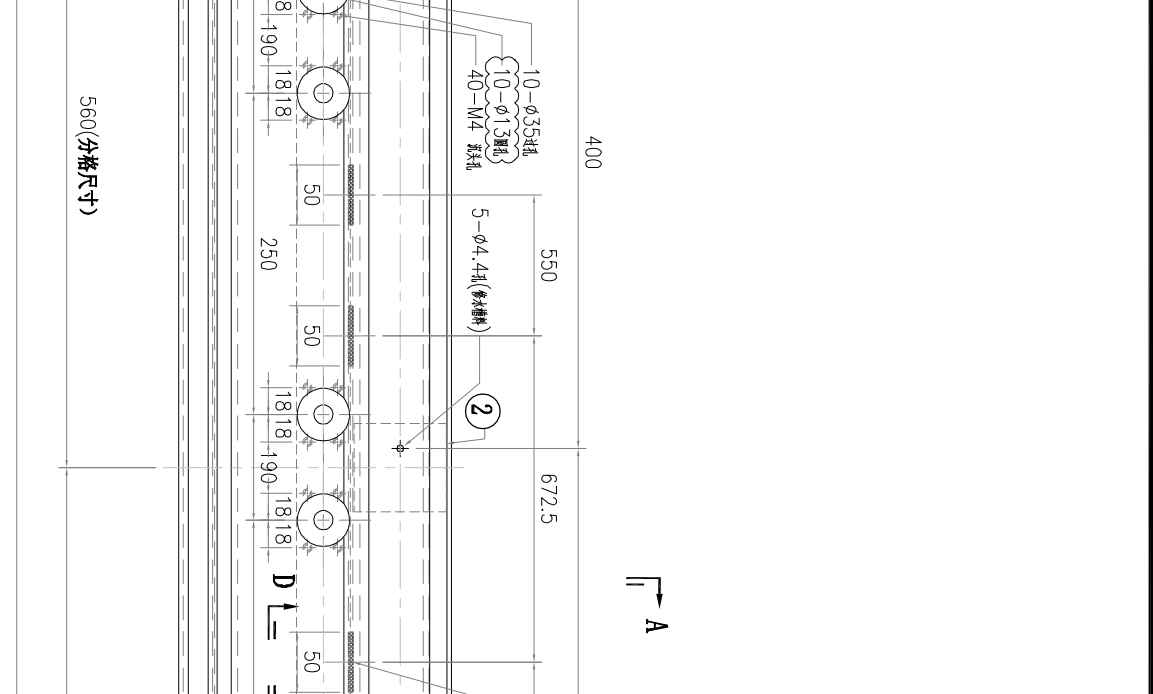
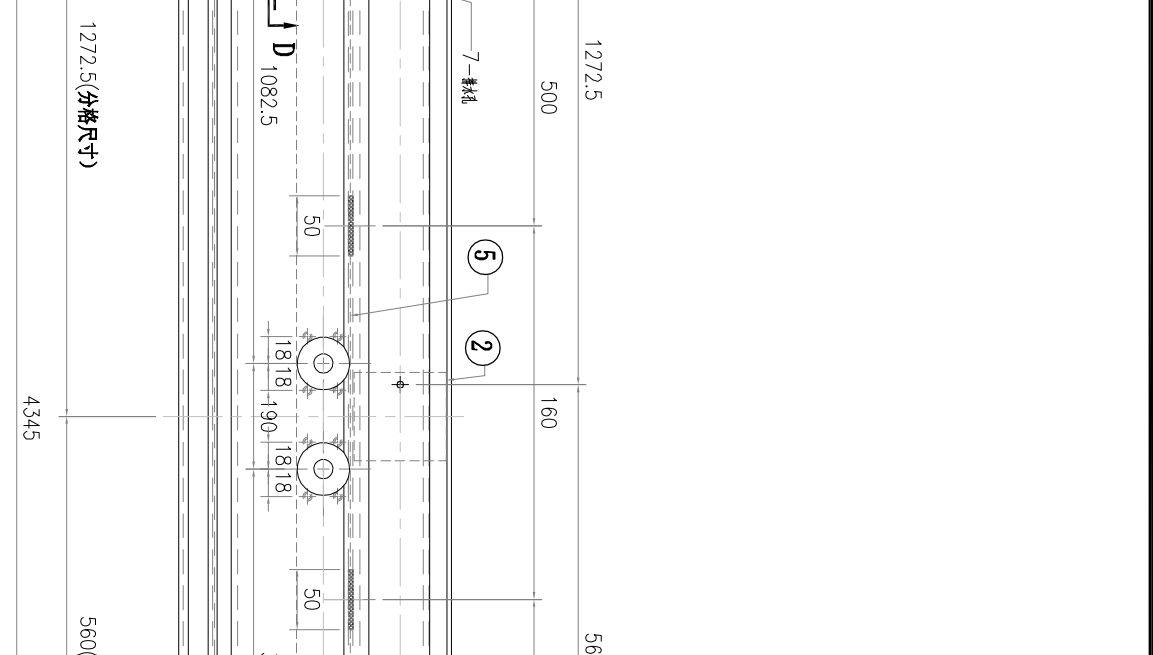
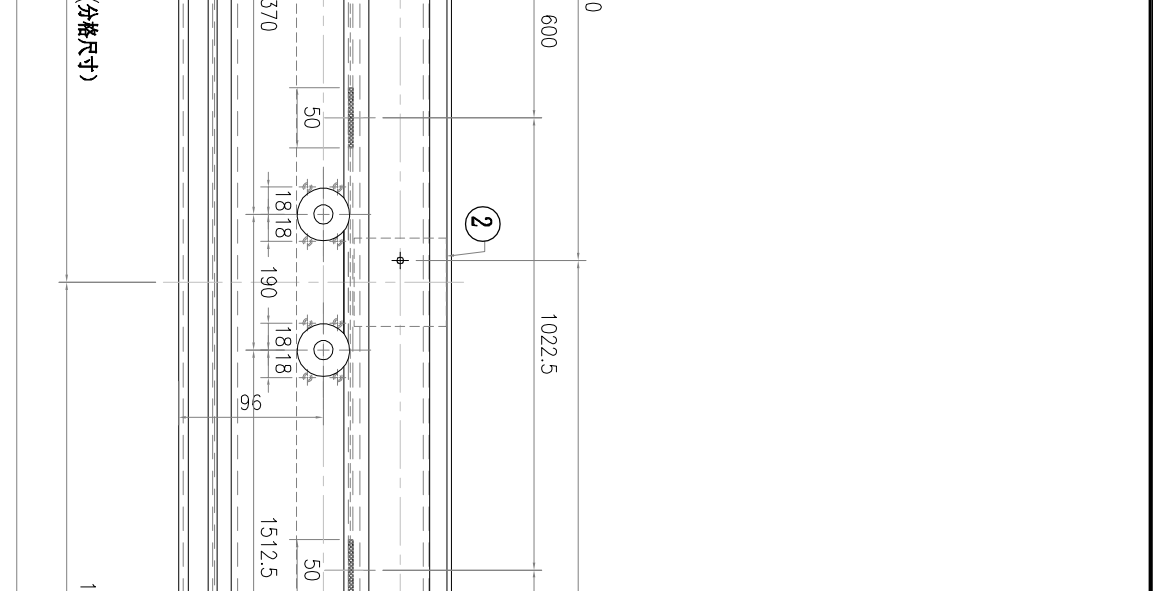


修改 A	-	-	採用工廠	-	地盤	✓
日期 03.07	-	-	材料顏色	AL2:ECK3X100635-XF1	材料	X86060

工程號	J857	圖紙名稱	鋁料加工圖	批准	林仁安	2022-02-20	單件重量	-
類別		制圖	李傳鵬	復核	練松文	2022-02-19	數量	-
物料號		圖號	X86060-ST32G					

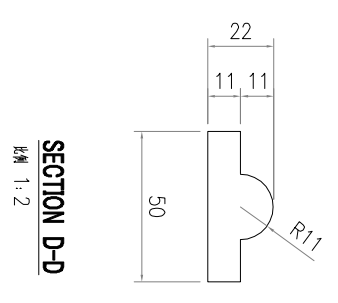
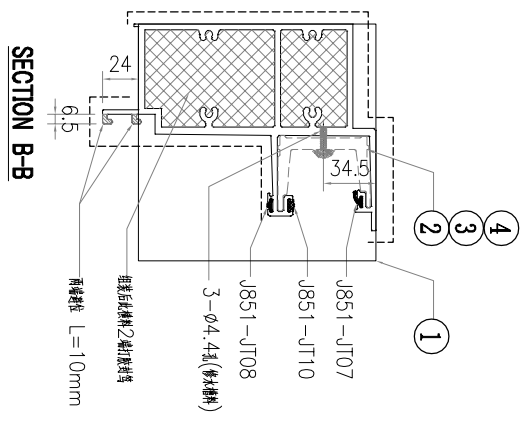
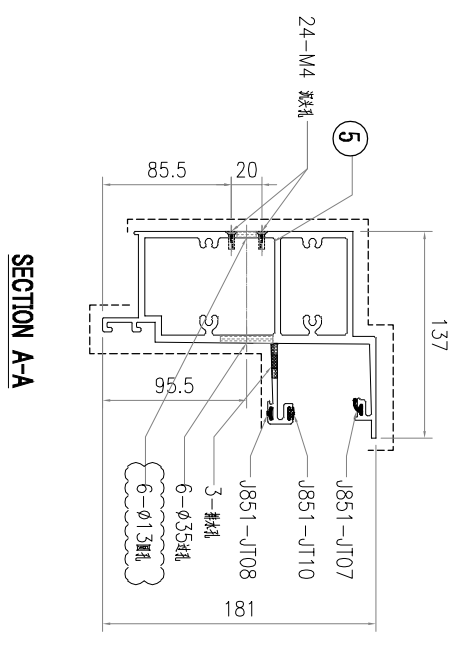
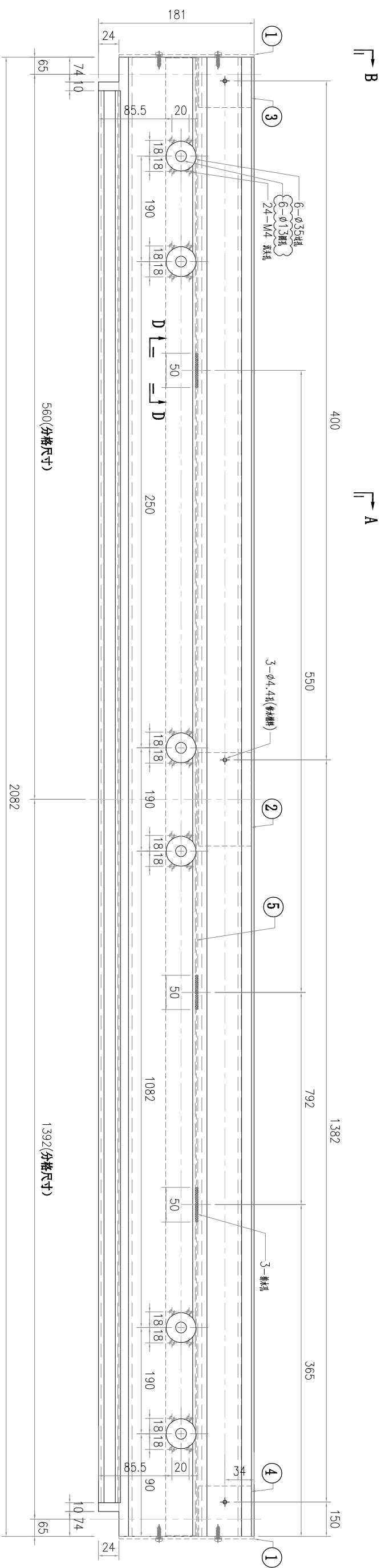
物料號		圖號	X86060-ST32G
-----	--	----	--------------

數量	1	4343	B3418-P24	S/N	1
	1	200	X86079-P04		2
	1	200	X86079-P03		3
	3	250	X86079-P01		4
	2	-	AC-077		5



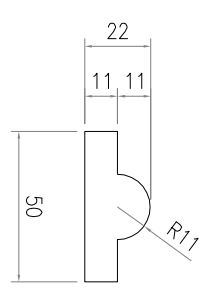
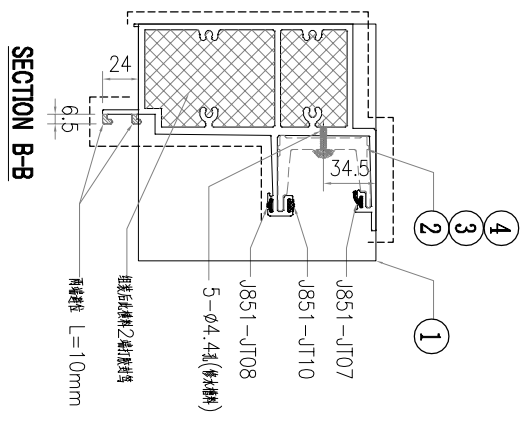
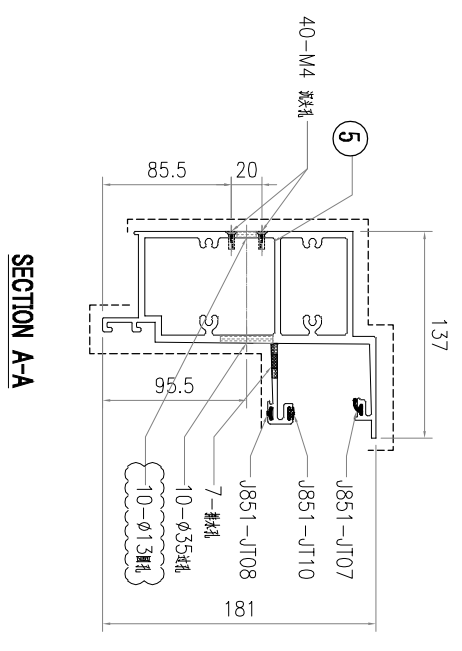
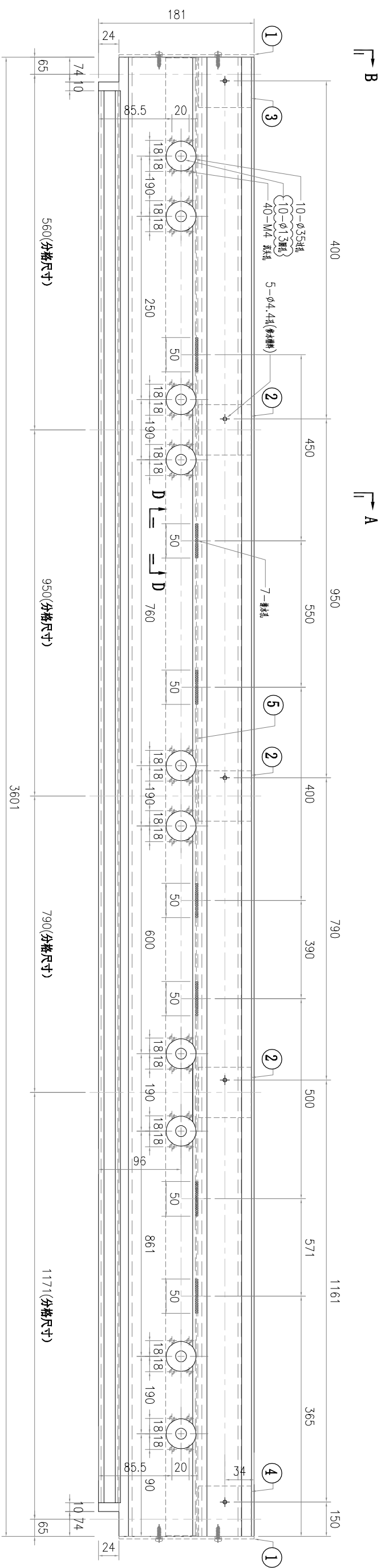
5	B3418-P24	4343	1
4	X86079-P04	200	1
3	X86079-P03	200	1
2	X86079-P01	250	3
1	AC-077	-	2

美特鋁質有限公司 MIDI Aluminium Fabricator Ltd.	修改 A	日期 03.07	材料顏色 AL2:ECK3X100635-XF1	工程號 J857	物料號
	採用工廠 - 地盤		圖紙名稱 鋁料加工圖	地盤 啟德6552	圖號 X86060-ST33G
			材料 X86060	圖紙名稱 鋁料加工圖	數量 -
			批准 林仁安 2022-02-20	復核 練松文 2022-02-19	單件重量 -
				制圖 李傳鵬 2022-02-18	數量 -



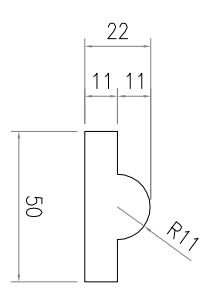
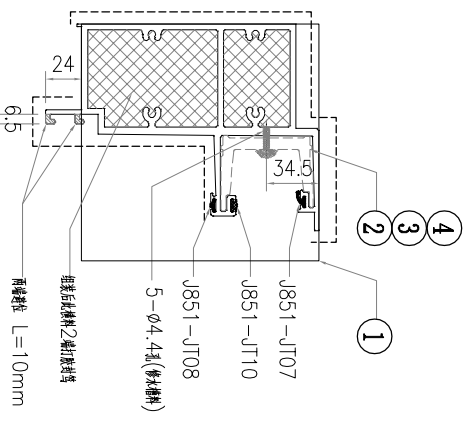
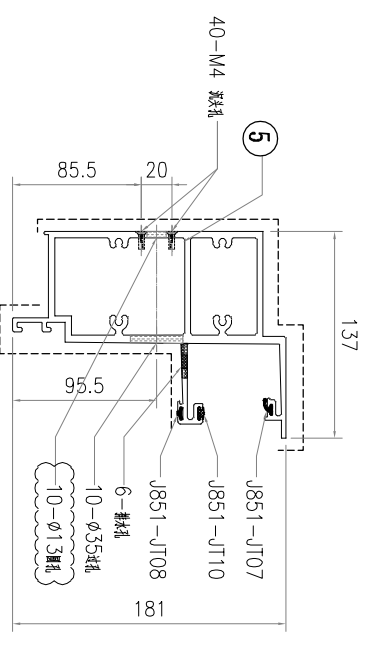
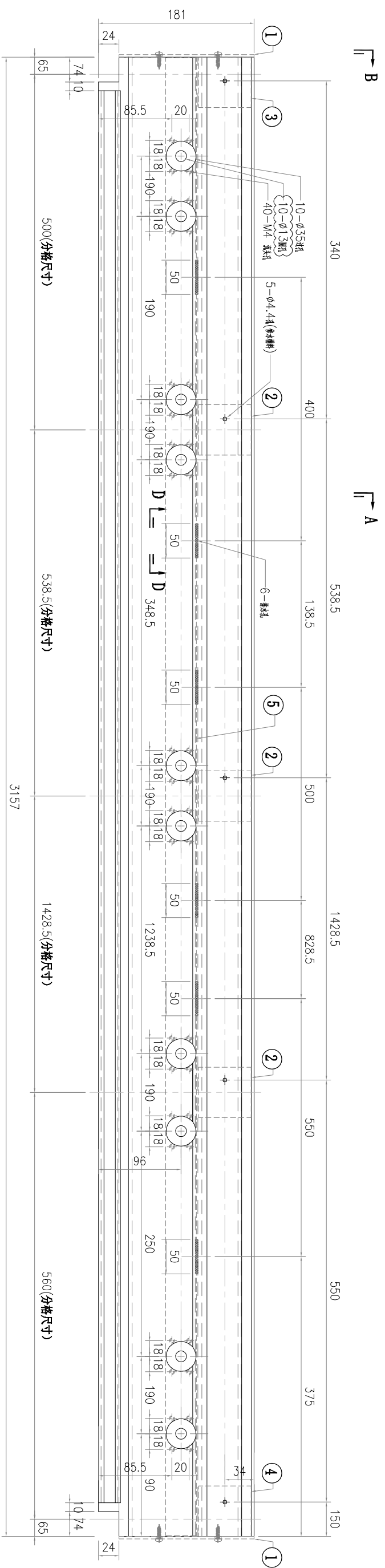
S/N	零件编号	L	数量
5	B3418-P23	2080	1
4	X86079-P04	200	1
3	X86079-P03	200	1
2	X86079-P01	250	1
1	AC-077	-	2

美特鋁質有限公司 MIDI Aluminium Fabricator Ltd.	工程號	J857	類別	物料號	-
	地盘	啟德6552	制圖	李傳鵬	2022-02-18
圖紙名稱	鋁料加工圖	圖紙名稱	鋁料加工圖	圖紙名稱	鋁料加工圖
材料	X86060	材料	X86060	材料	X86060
日期	03.07	日期	03.07	日期	03.07
修改	A	修改	A	修改	A
採用工廠	-	採用工廠	-	採用工廠	-
材料顏色	AL2:ECK3X100635-XF1	材料顏色	AL2:ECK3X100635-XF1	材料顏色	AL2:ECK3X100635-XF1
材料	X86060	材料	X86060	材料	X86060
批准	林仁安	批准	林仁安	批准	林仁安
單件重量	-	單件重量	-	單件重量	-
數量	-	數量	-	數量	-
圖號	X86060-ST34G	圖號	X86060-ST34G	圖號	X86060-ST34G



S/N	零件编号	L	数量
5	B3418-P22	3599	1
4	X86079-P04	200	1
3	X86079-P03	200	1
2	X86079-P01	250	3
1	AC-077	-	2

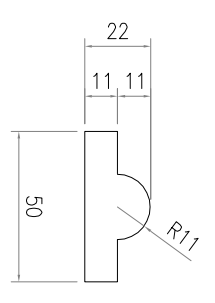
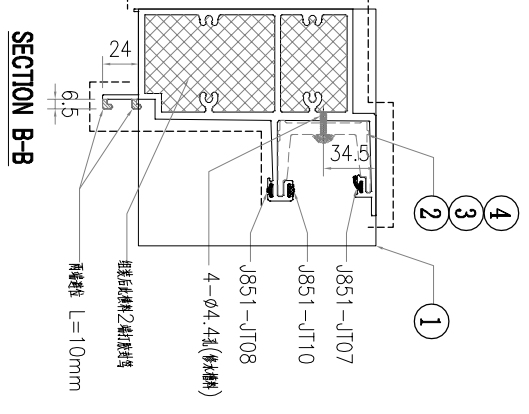
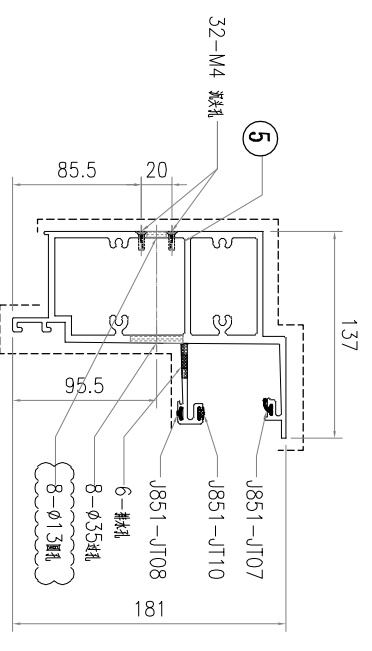
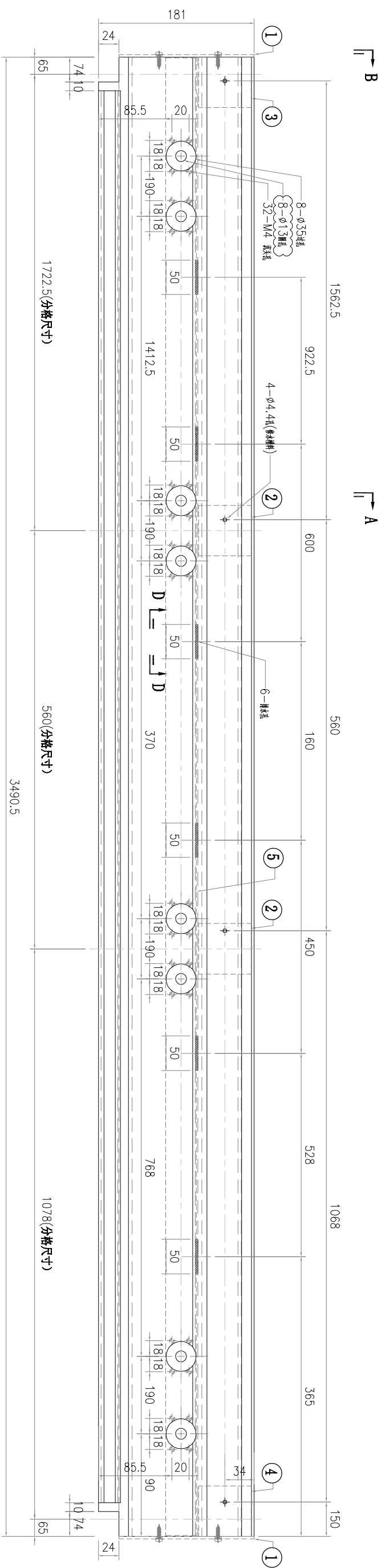
美特鋁質有限公司 MIDI Aluminium Fabricator Ltd.	修改 A	日期 03.07	採用工廠 -	材料顏色 AL2:ECK3X100635-XF1	工程號 J857	物料號 -
	地盤	圖紙名稱 鋁料加工圖	圖紙名稱 鋁料加工圖	材料 X86060	批准 林仁安 2022-02-20	單件重量 -
		製圖 李傳鵬 2022-02-18	圖號 X86060-ST35G	圖紙名稱 鋁料加工圖	製圖 李傳鵬 2022-02-18	圖號 X86060-ST35G
		復核 練松文 2022-02-19	數量 -	圖紙名稱 鋁料加工圖	復核 練松文 2022-02-19	數量 -
		日期 03.07	單件重量 -	圖紙名稱 鋁料加工圖	批准 林仁安 2022-02-20	單件重量 -



SECTION D-D
比例 1:2

S/N	零件编号	L	数量
1	AC-077	-	2
2	X86079-P01	250	3
3	X86079-P03	200	1
4	X86079-P04	200	1
5	B3418-P21	3155	1

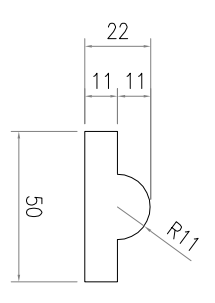
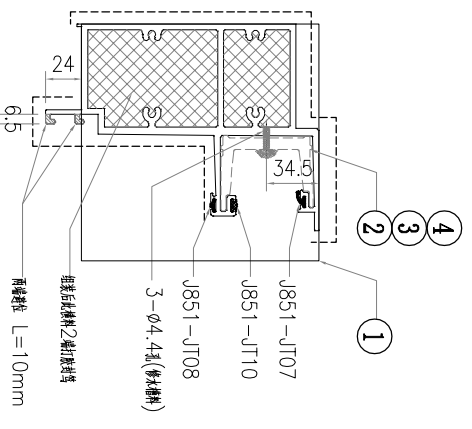
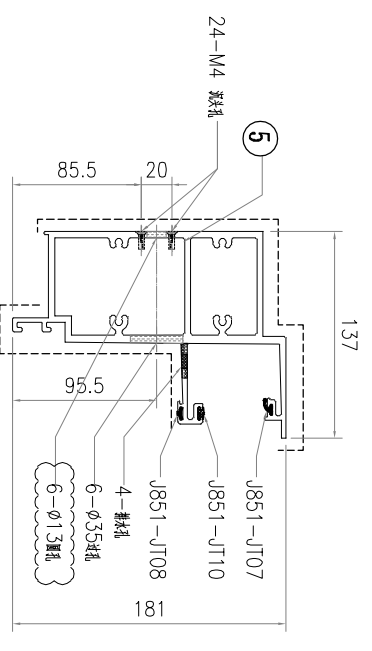
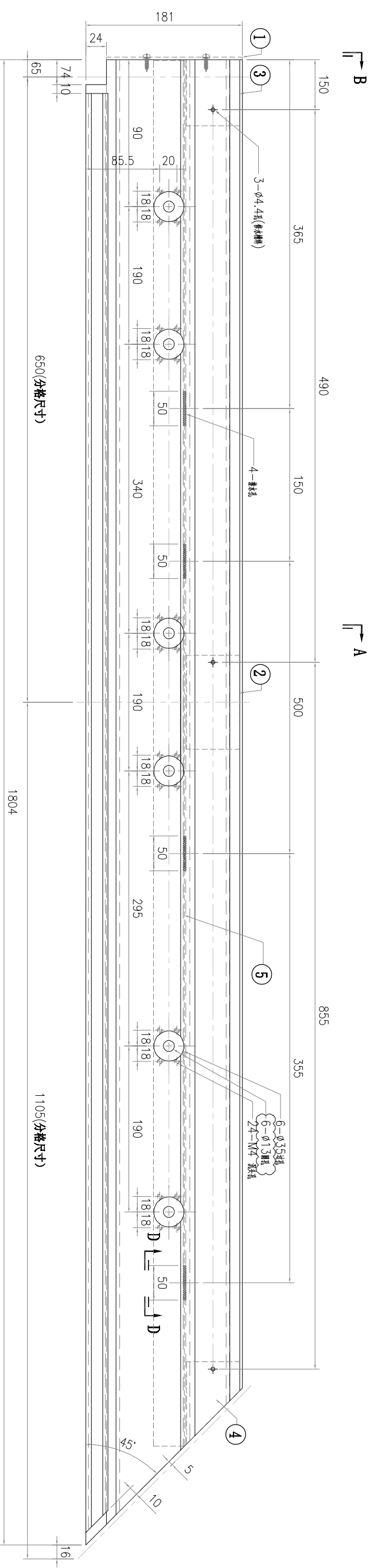
美特鋁質有限公司 MIDI Aluminium Fabricator Ltd.	修改 A	-	採用工廠	-	材料顏色	AL2:ECK3X100635-XF1
	日期	03.07	-	-	-	-
工程號	J857	地盤	啟德6552	制圖	李傳鵬	2022-02-18
類別	-	圖紙名稱	鋁料加工圖	復核	練松文	2022-02-19
物料號	-	批准	林仁安	2022-02-20	單件重量	-
					圖號	X86060-ST36G



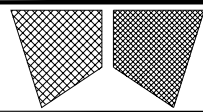
SECTION D-D
比例 1:2

S/N	零件编号	L	数量
1	AC-077	-	2
2	X86079-P01	250	2
3	X86079-P03	200	1
4	X86079-P04	200	1
5	B3418-P25	3488	1

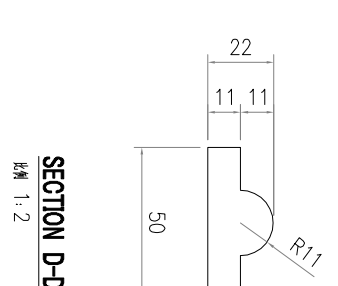
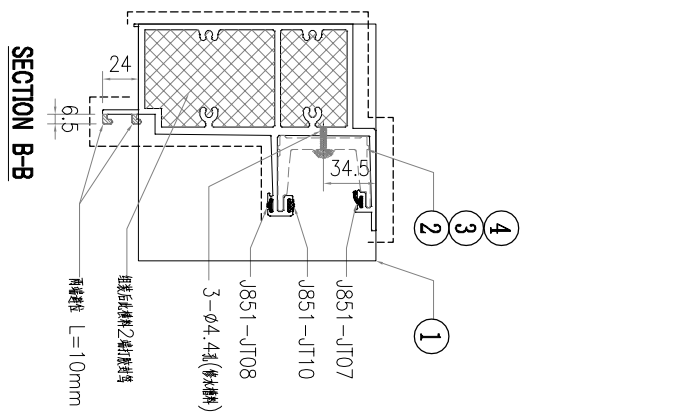
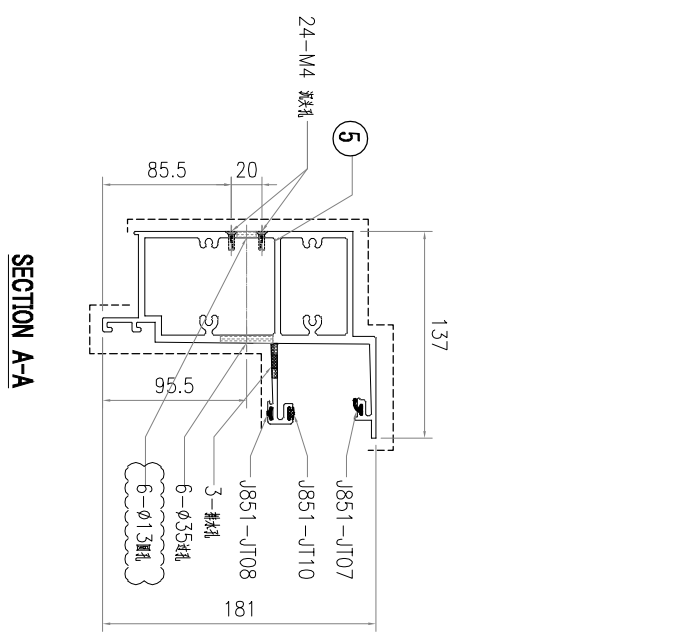
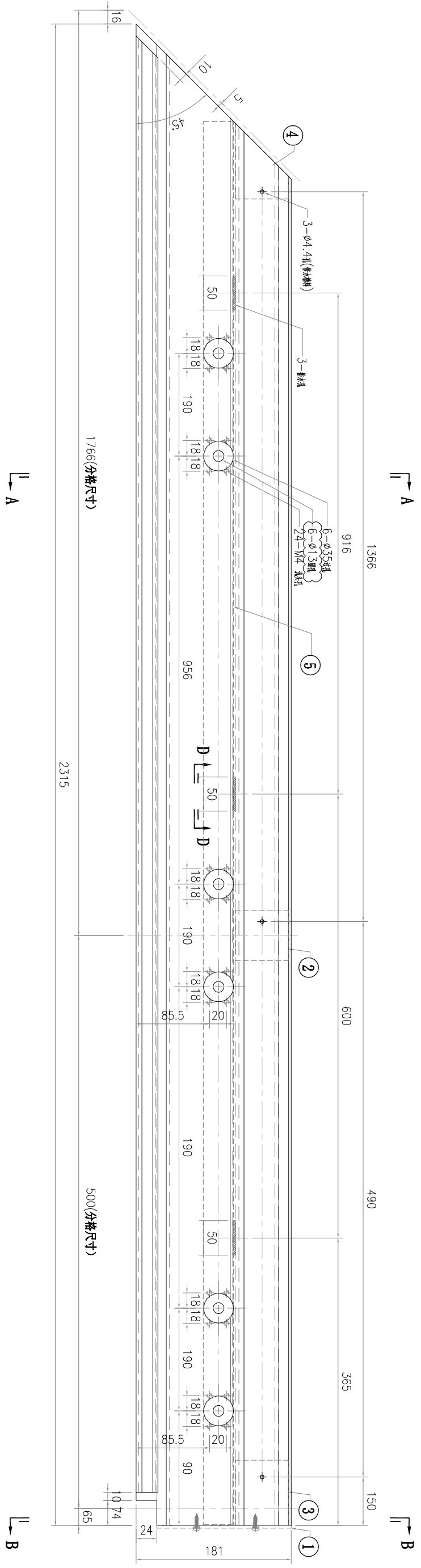
美特鋁質有限公司 MIDI Aluminium Fabricator Ltd.	修改 A	-	採用工廠 -	地盤	✓	圖紙名稱	鋁料加工圖	復核	練松文	2022-02-19	數量	-
	日期	03.07	-	材料顏色	AL2:ECK3X10063S-XF1	材料	X86060	批准	林仁安	2022-02-20	單件重量	(KG)
工程號	J857	類別	物料號	-	圖號	X86060-ST37G	制圖	李傳鵬	2022-02-18	圖號	X86060-ST37G	



S/N	零件编号	L	數量
5	B3418-P26	1689	1
4	X86079-P05	250	1
3	X86079-P03	200	1
2	X86079-P01	250	1
1	AC-077	-	1

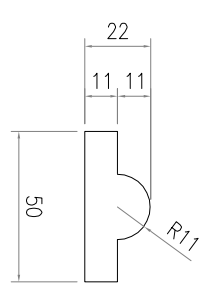
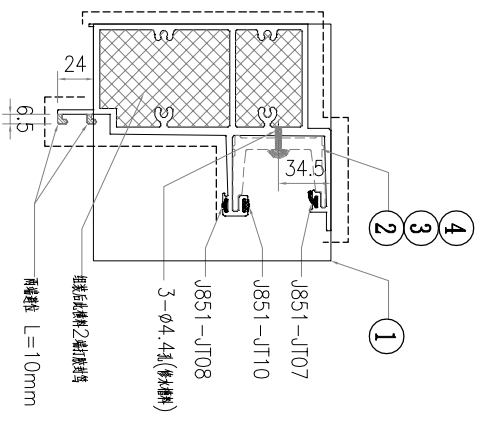
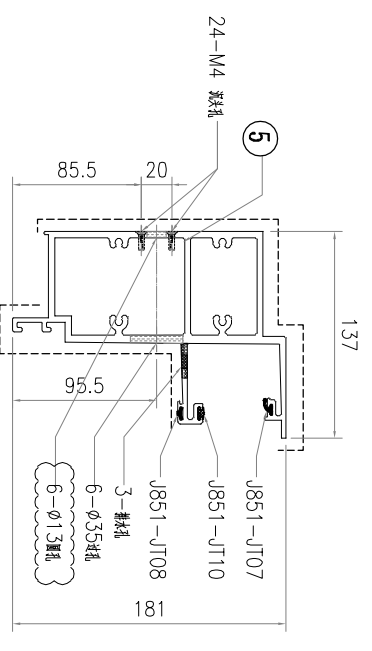
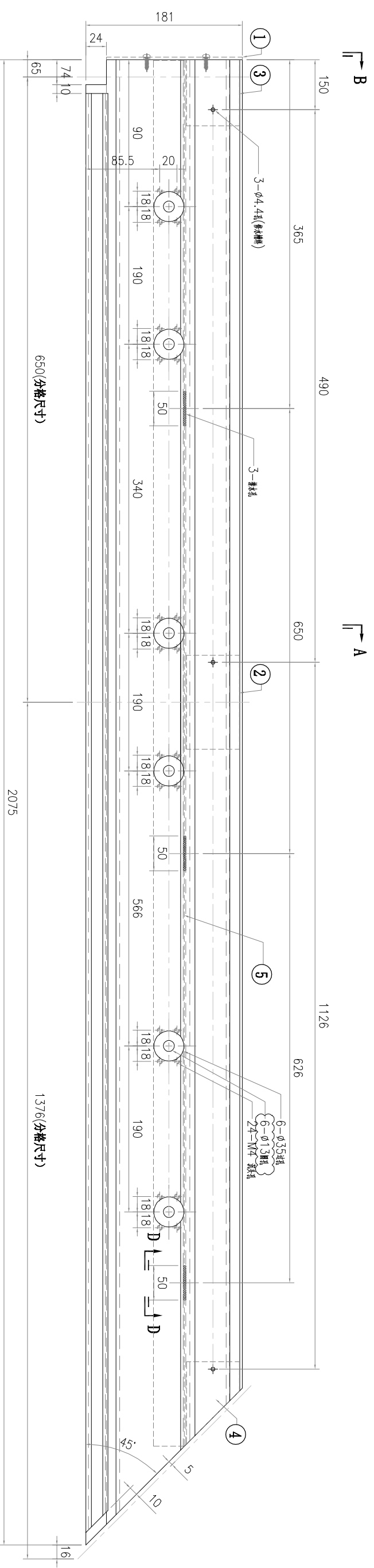


修改 A	-	-	採用工廠 - 地盤	✓	圖紙名稱 鋁料加工圖	啟德6552	制圖 李傳鵬 2022-02-18	圖號 X86060-ST38G
日期 03.07	-	-	材料顏色 AL2:ECK3X100635-XF1		材料 X86060	批准 林仁安 2022-02-20	單件重量 -	(KG)
工程號 J857	地盤	啟德6552	類別	物料號	-			



S/N	零件编号	L	数量
1	AC-077	-	1
2	X86079-P01	250	1
3	X86079-P04	200	1
4	X86079-P06	250	1
5	B3418-P27	2200	1

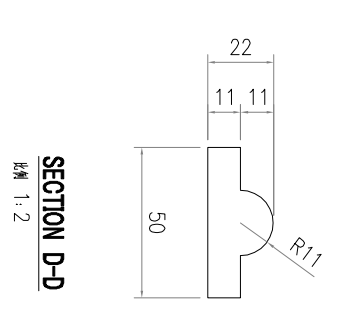
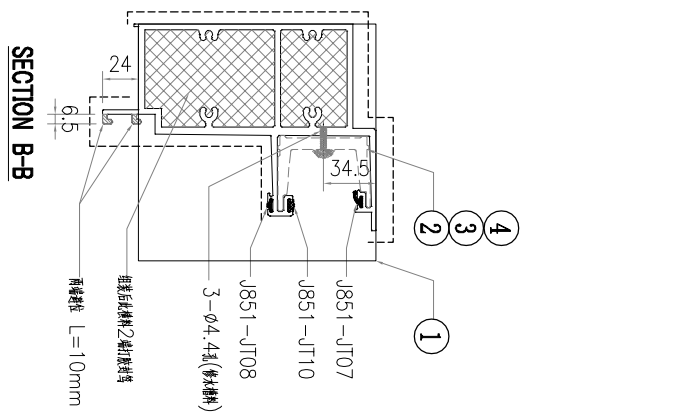
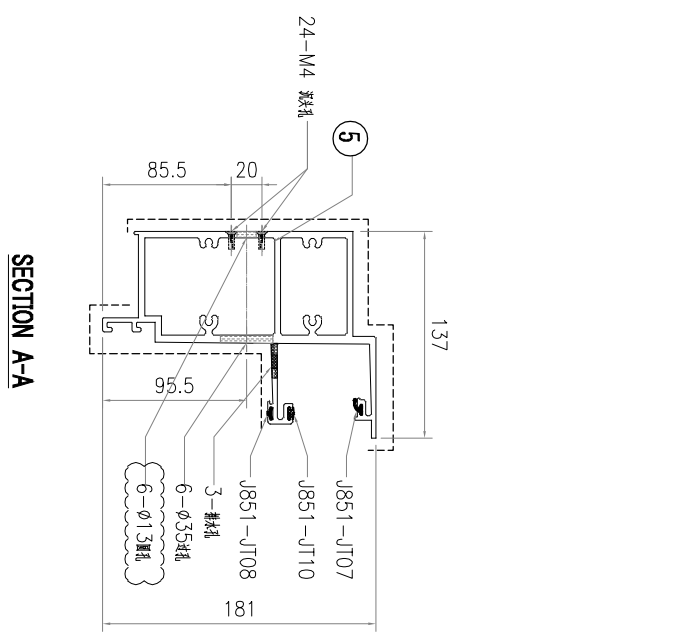
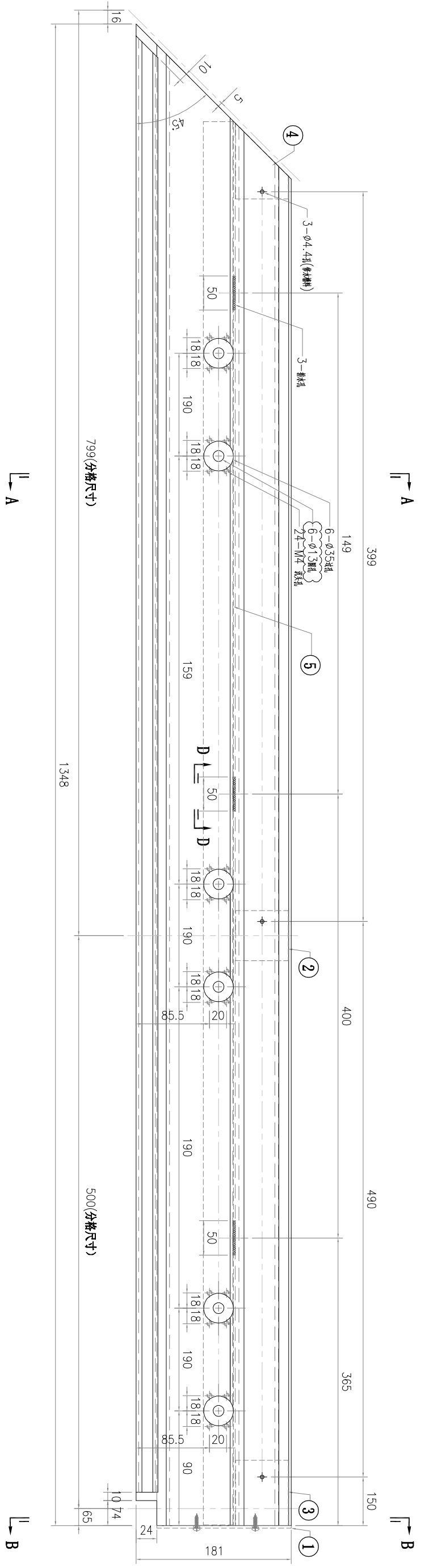
美特鋁質有限公司 MIDI Aluminium Fabricator Ltd.	工程號	J857	類別	物料號	-
	地盘	啟德6552	制圖	李傳鵬	2022-02-18
修改 A	-	採用工廠	-	圖號	X86060-ST39G
日期 03.07	-	材料顏色	AL2:ECK3X10063S-XF1	圖紙名稱	鋁料加工圖
	-	材料	X86060	批准	林仁安 2022-02-20
	-	單件重量	-	數量	-
	-	數量	-	單件重量	(KG)



SECTION D-D
比例 1:2

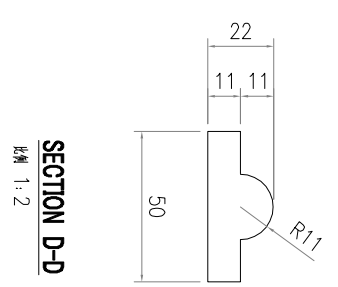
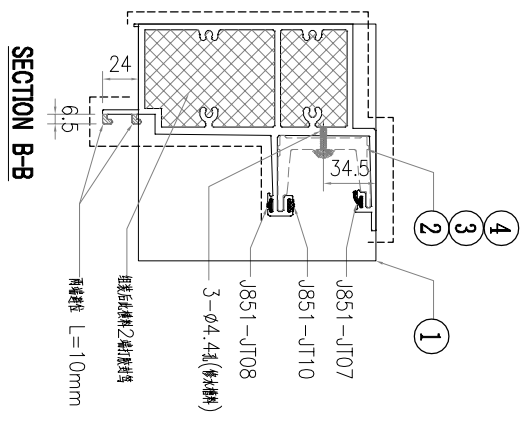
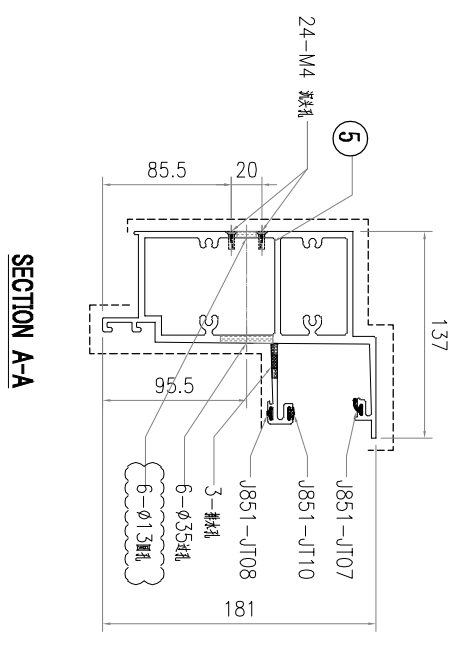
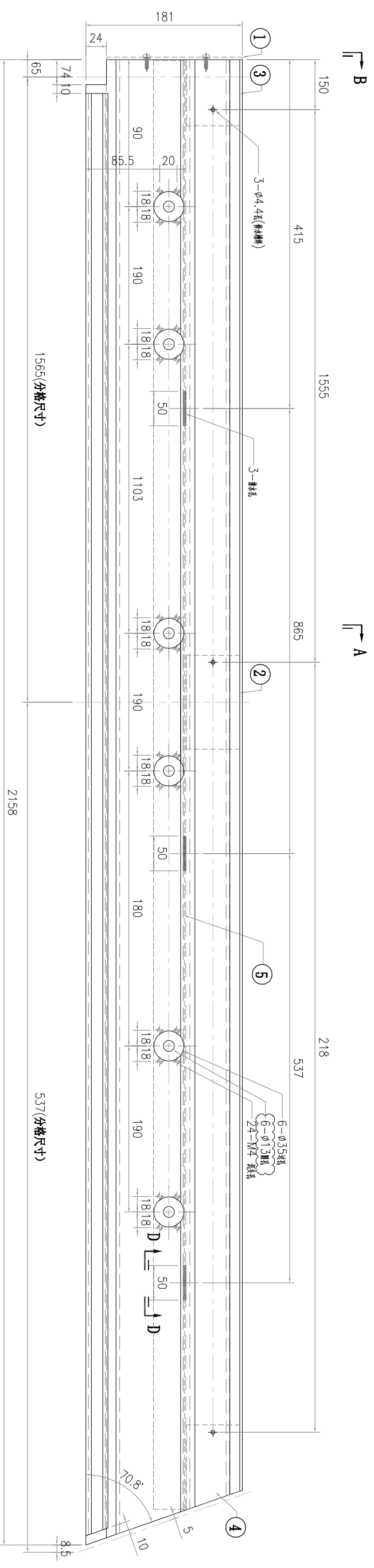
S/N	零件编号	L	數量
5	B3418-P28	1959.5	1
4	X86079-P05	250	1
3	X86079-P03	200	1
2	X86079-P01	250	1
1	AC-077	-	1

美特鋁質有限公司 MIDI Aluminium Fabricator Ltd.	修改 A	日期 03.07	採用工廠 -	材料顏色 AL2:ECK3X100635-XF1	工程號 J857	物料號 -
地盤	圖紙名稱 鋁料加工圖	圖紙名稱 鋁料加工圖	批准	林仁安 2022-02-20	復核 練松文 2022-02-19	圖號 X86060-ST40G
啟德6552	制圖 李傳鵬 2022-02-18	圖號 X86060-ST40G	數量	2022-02-19	數量	數量
類別	圖紙名稱 鋁料加工圖	圖號 X86060-ST40G	單件重量	2022-02-20	數量	數量
J857	材料 X86060	圖號 X86060-ST40G	單件重量	2022-02-20	數量	數量

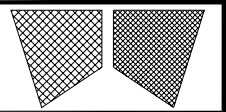


S/N	零件编号	L	数量
5	B3418-P29	1232.5	1
4	X86079-P06	250	1
3	X86079-P04	200	1
2	X86079-P01	250	1
1	AC-077	-	1

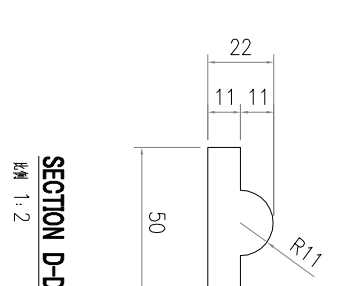
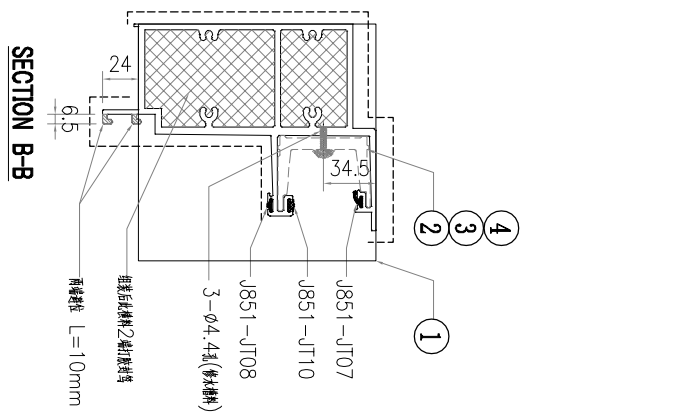
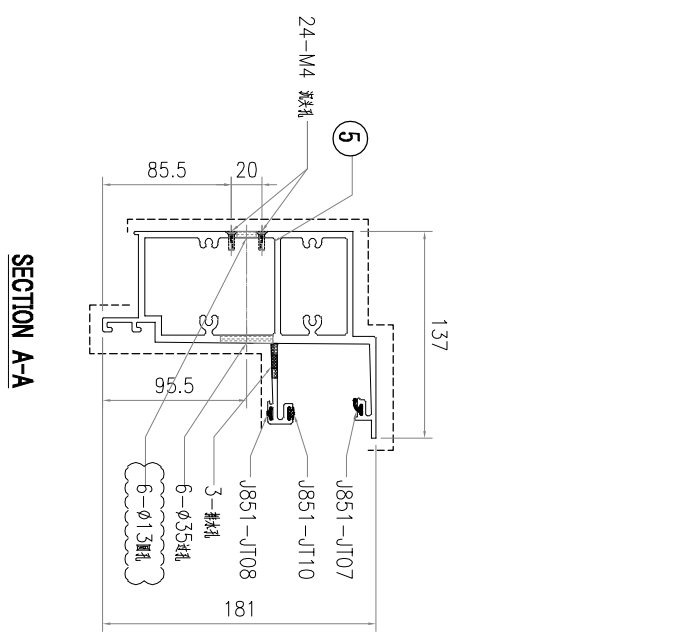
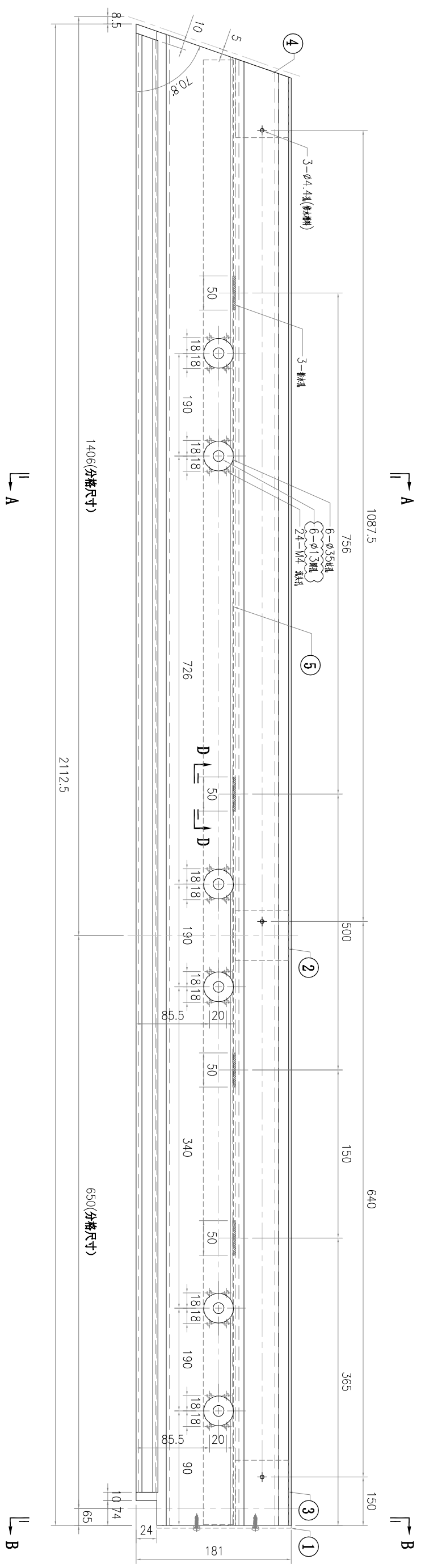
美特鋁質有限公司 MIDI Aluminium Fabricator Ltd.	工程號	J857	類別	物料號	-
	地盘	啟德6552	制圖	李傳鵬	2022-02-18
修改 A	-	採用工廠	-	地盤	✓
日期 03.07	-	材料顏色	AL2:ECK3X10063S-XF1	圖紙名稱	铝料加工图
	-	材料	X86060	批准	林仁安
	-			日期	2022-02-20
	-			單件重量	-
	-			數量	-
	-			圖號	X86060-ST41G



S/N	零件编号	L	數量
1	AC-077	-	1
2	X86079-P01	250	1
3	X86079-P03	200	1
4	X86079-P07	250	1
5	B3418-P30	2116.5	1

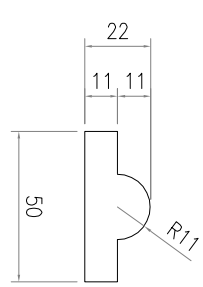
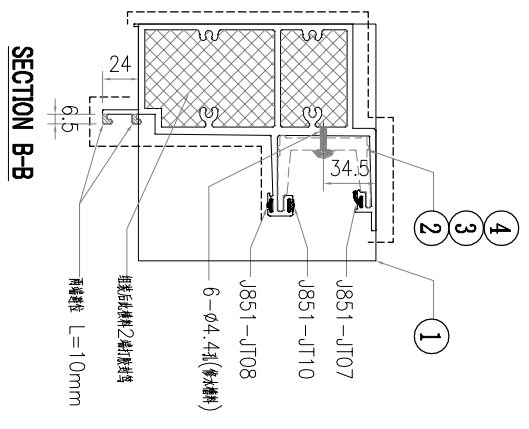
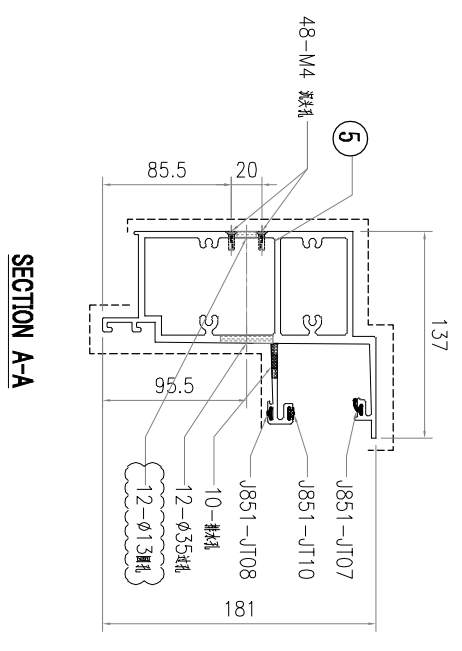
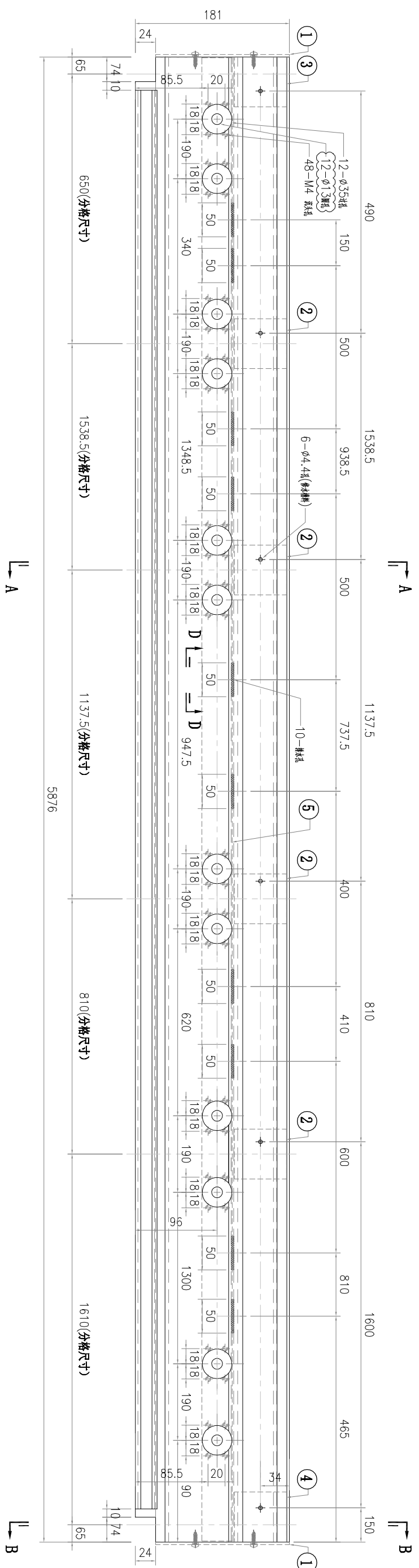


修改 A	-	-	採用工廠	-	地盤	✓	圖紙名稱	鋁料加工圖	復核	練松文	2022-02-19	數量	-
日期	03.07	-	材料顏色	AL2:ECK3X100635-XF1	材料	X86060	批准	林仁安	2022-02-20	單件重量	-	(KG)	
工程號	J857	地盤	啟德6552	類別	物料號	-	制圖	李傳鵬	2022-02-18	圖號	X86060-ST42G		



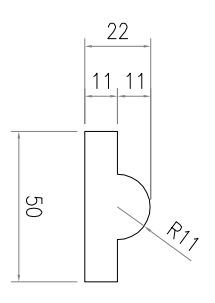
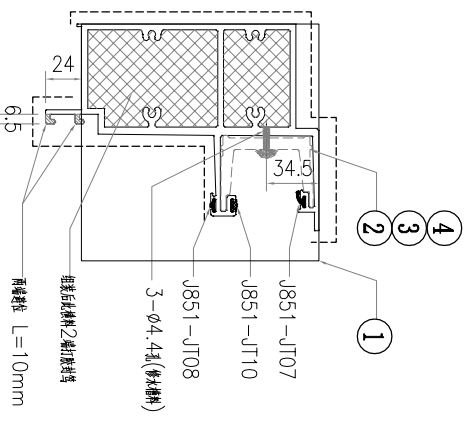
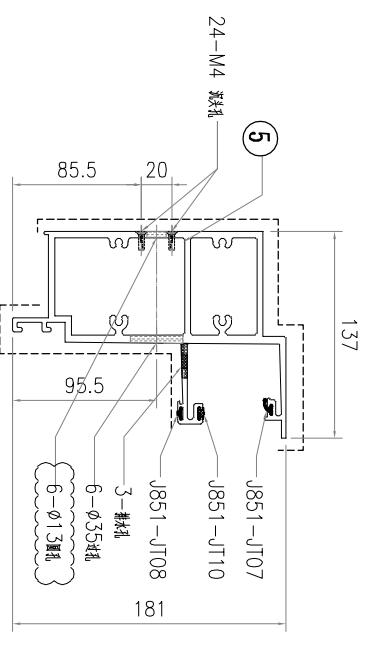
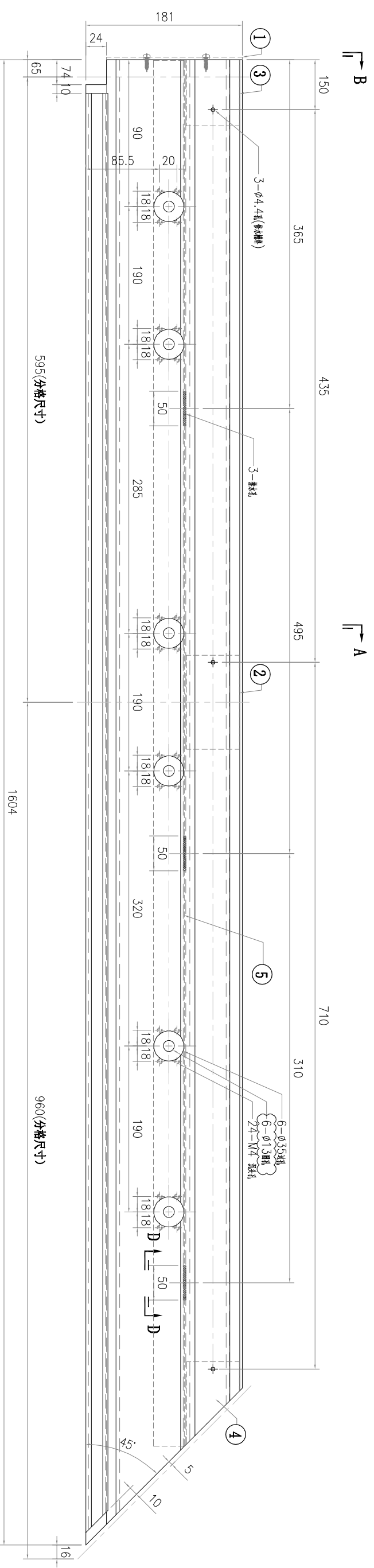
S/N	零件编号	L	数量
1	AC-077	-	1
2	X86079-P01	250	1
3	X86079-P04	200	1
4	X86079-P08	250	1
5	B3418-P31	2071	1

美特鋁質有限公司 MIDI Aluminium Fabricator Ltd.	修改 A	日期 03.07	採用工廠 -	材料顏色 AL2:ECK3X100635-XF1	工程號 J857	物料號	-
			地盤 ✓	圖紙名稱 鋁料加工圖	地盤 啟德6552	圖號 X86060-ST43G	
				材料 X86060	圖紙名稱 鋁料加工圖	圖號 X86060-ST43G	
				批准 林仁安 2022-02-20	復核 練松文 2022-02-19	數量 -	單件重量 -
					制圖 李傳鵬 2022-02-18	圖號 X86060-ST43G	



S/N	零件编号	L	数量
5	B3418-P32	5874	1
4	X86079-P04	200	1
3	X86079-P03	200	1
2	X86079-P01	250	4
1	AC-077	-	1

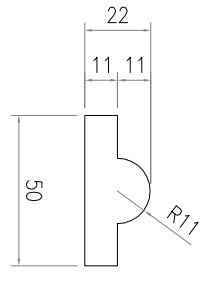
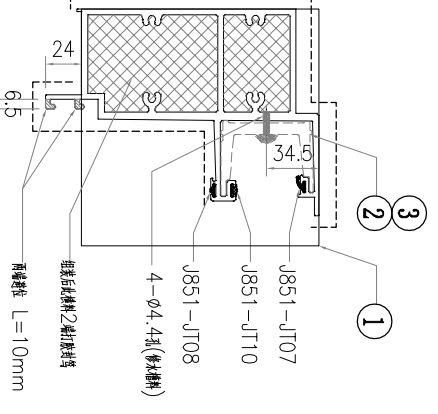
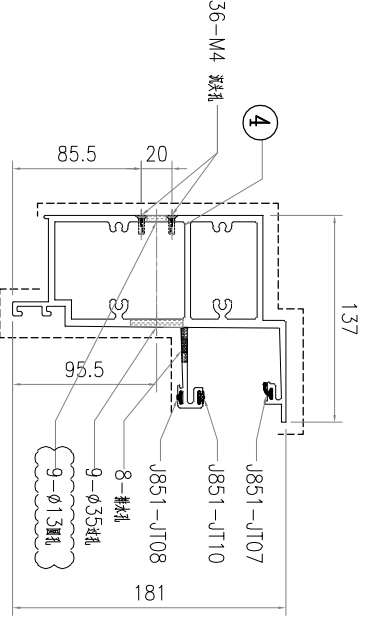
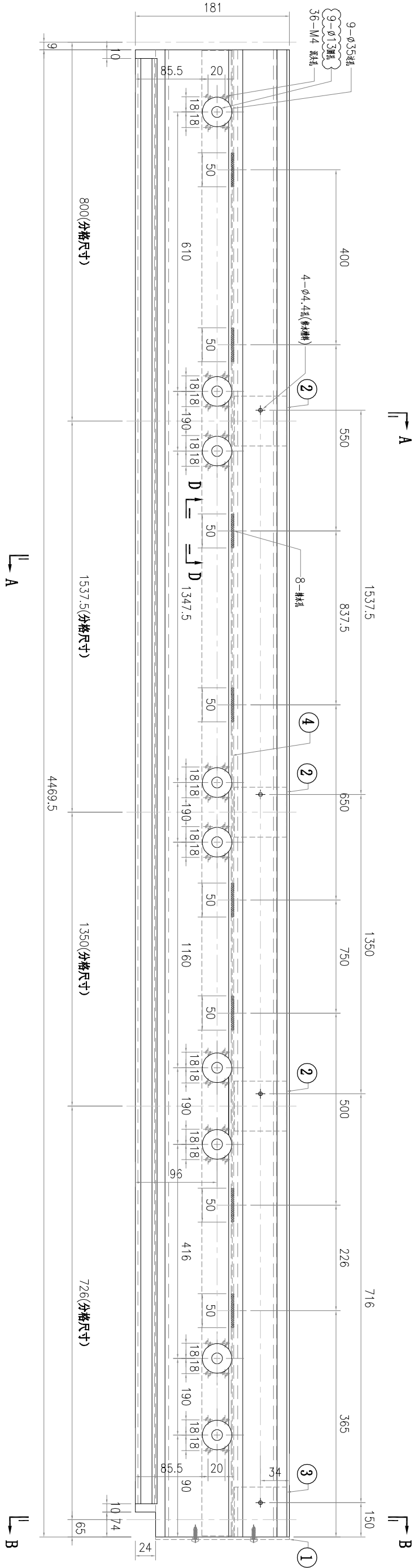
美特鋁質有限公司 MIDI Aluminium Fabricator Ltd.	工程號	J857	類別	物料號	-
	地盘	啟德6552	制圖	李傳鵬	2022-02-18
修改 A	-	採用工廠	-	圖號	X86060-ST44G
日期 03.07	-	材料顏色	AL2:ECK3X10063S-XF1	圖紙名稱	鋁料加工圖
	-			批准	林仁安 2022-02-20
	-			復核	練松文 2022-02-19
	-			單件重量	-
	-			數量	-
	-			圖號	X86060-ST44G



SECTION D-D
比例 1:2

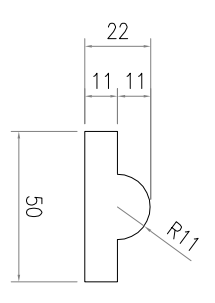
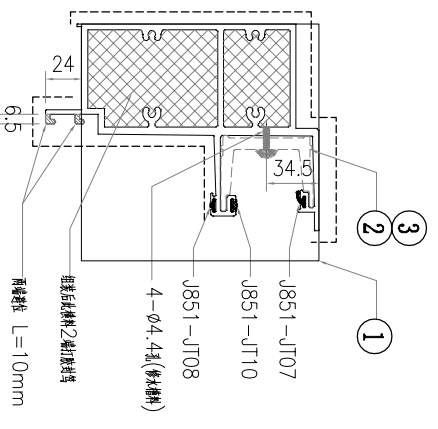
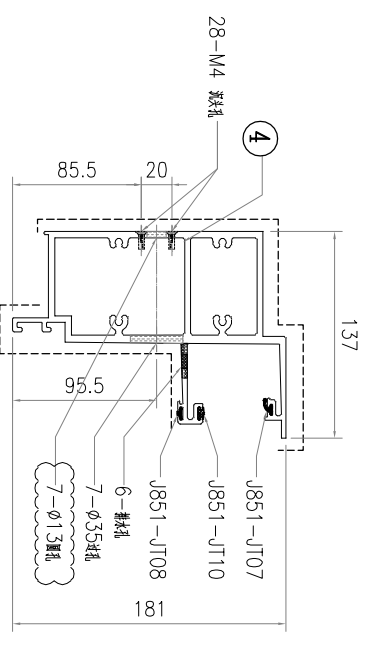
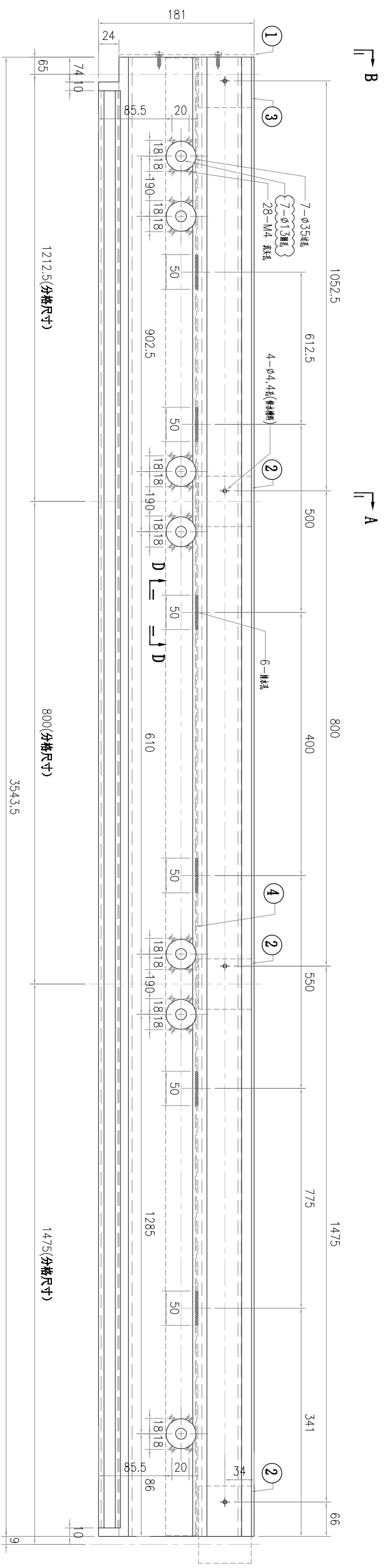
S/N	零件编号	L	數量
5	B3418-P33	1489	1
4	X86079-P05	250	1
3	X86079-P03	200	1
2	X86079-P01	250	1
1	AC-077	-	1

美特鋁質有限公司 MIDI Aluminium Fabricator Ltd.	修改 A	日期 03.07	採用工廠 -	材料顏色 AL2:ECK3X100635-XF1	工程號 J857	物料號
	地盤	圖紙名稱 鋁料加工圖	批准 林仁安	材料 X86060	圖紙名稱 鋁料加工圖	圖號 X86060-ST46G
			復核 練松文			數量
			制圖 李傳鵬			單件重量
			2022-02-18			數量
			2022-02-19			數量
			2022-02-20			數量



S/N	零件编号	L	数量
4	B3418-P35	4467	1
3	X86079-P04	200	1
2	X86079-P01	250	3
1	AC-077	-	1

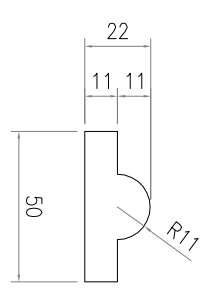
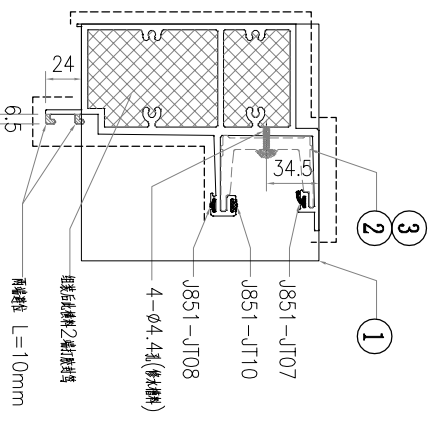
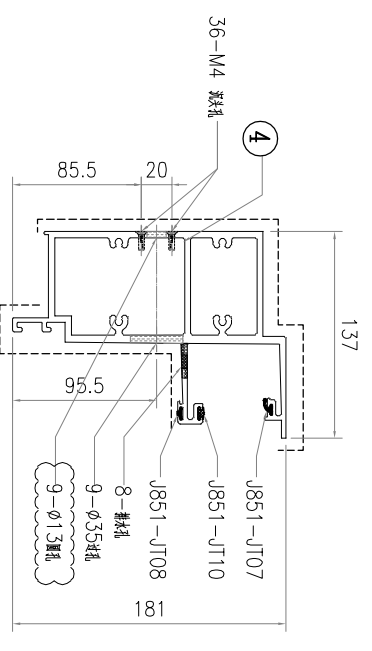
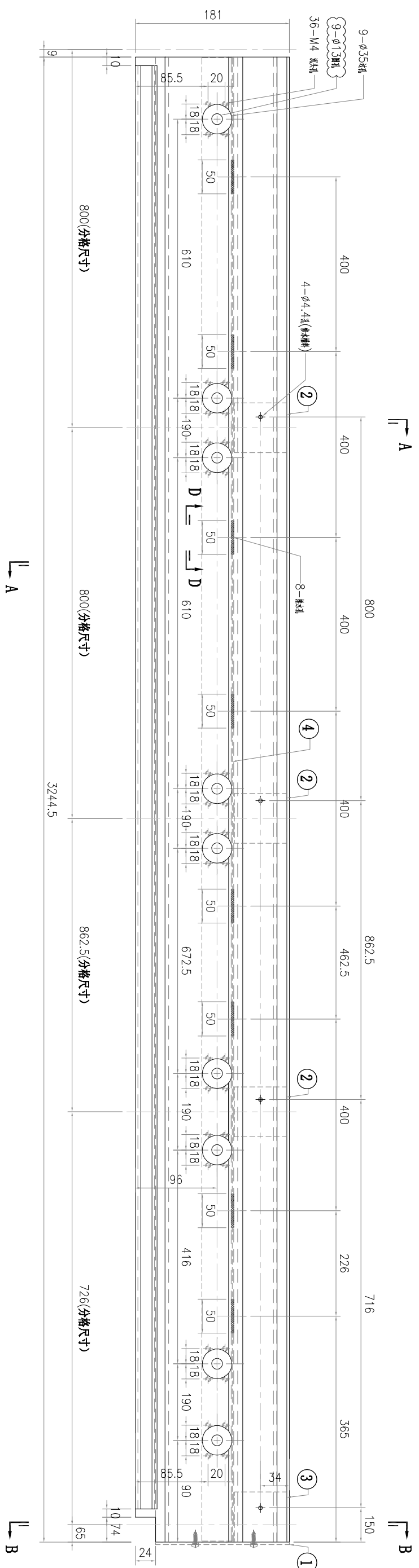
美特鋁質有限公司 MIDI Aluminium Fabricator Ltd.	修改 A	日期 03.07	材料顏色 AL2: ECK3X100635-XF1	工程號 J857	物料號
採用工廠 - 地盤	圖紙名稱 鋁料加工圖	圖紙名稱 鋁料加工圖	材料 X86060	批准 林仁安 2022-02-20	圖號 X86060-ST47G
-	圖紙名稱 鋁料加工圖	圖紙名稱 鋁料加工圖	材料 X86060	復核 練松文 2022-02-19	數量 -
-	圖紙名稱 鋁料加工圖	圖紙名稱 鋁料加工圖	材料 X86060	制圖 李傳鵬 2022-02-18	數量 -
-	圖紙名稱 鋁料加工圖	圖紙名稱 鋁料加工圖	材料 X86060	批准 林仁安 2022-02-20	單件重量 (KG)



SECTION D-D
比例 1:2

S/N	零件编号	L	数量
4	B3418-P36	3541	1
3	X86079-P03	200	1
2	X86079-P01	250	3
1	AC-077	-	1

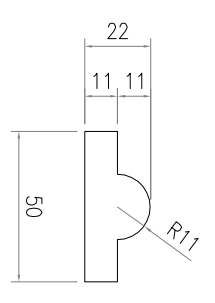
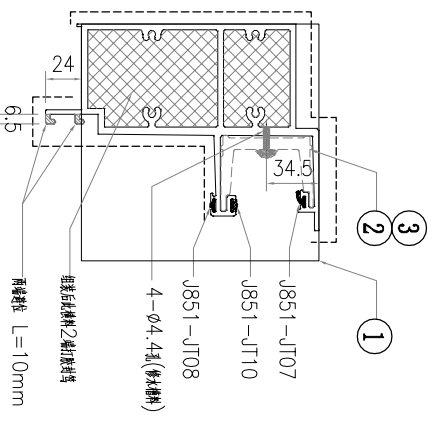
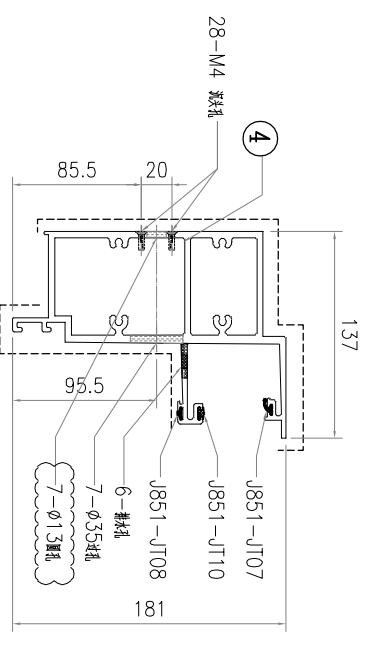
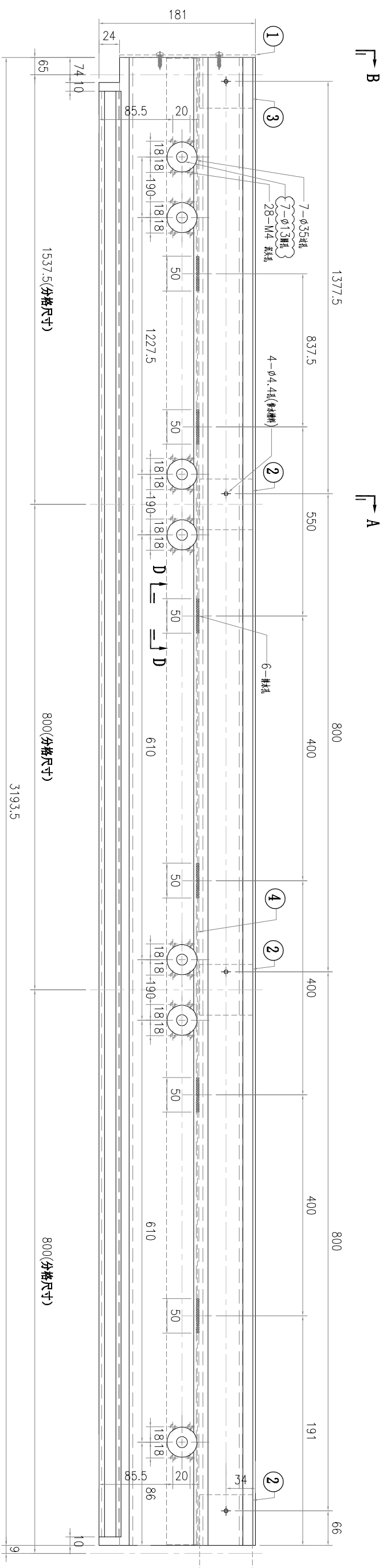
美特鋁質有限公司 MIDI Aluminium Fabricator Ltd.	修改 A	日期 03.07	採用工廠 -	材料顏色 AL2:ECK3X100635-XF1	工程號 J857	物料號	-
			地盤 ✓	圖紙名稱 鋁料加工圖	地盤 啟德6552	圖號 X86060-ST48G	
				材料 X86060	圖紙名稱 鋁料加工圖	圖號 X86060-ST48G	
				批准 林仁安 2022-02-20	復核 練松文 2022-02-19	數量 -	單件重量 -
				制圖 李傳鵬 2022-02-18	圖號 X86060-ST48G	數量 -	單件重量 -



SECTION D-D
比例 1:2

S/N	零件编号	L	数量
4	B3418-P37	3242	1
3	X86079-P04	200	1
2	X86079-P01	250	3
1	AC-077	-	1

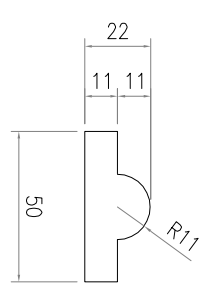
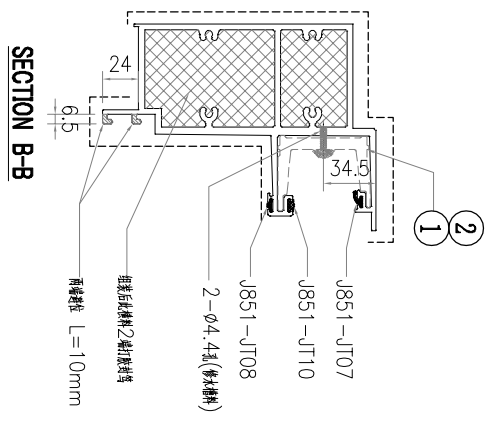
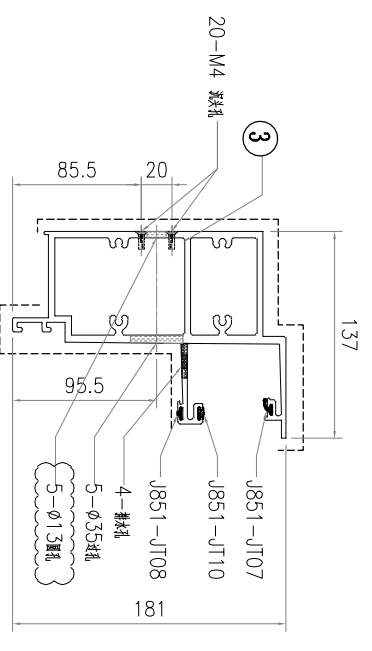
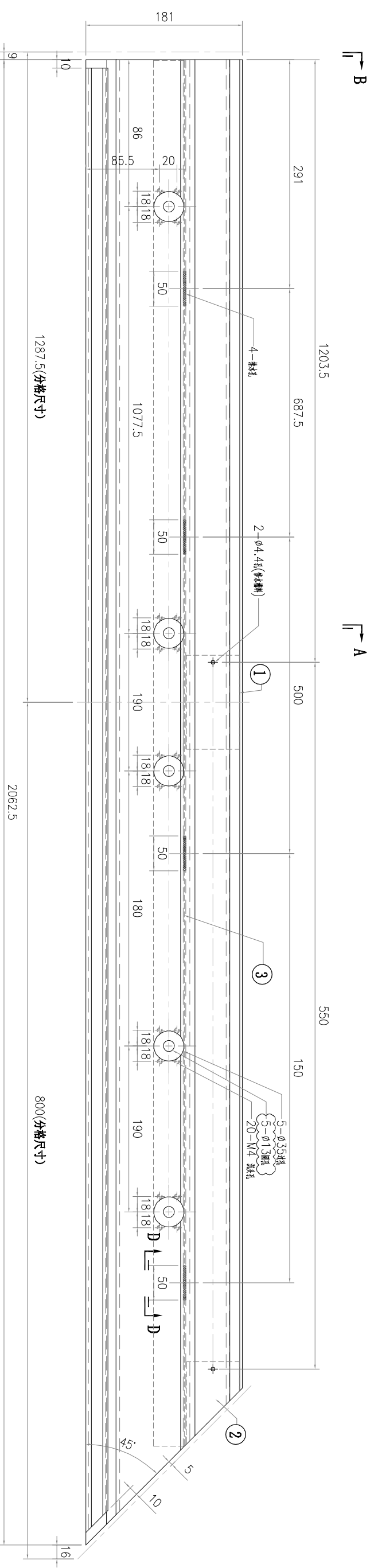
美特鋁質有限公司 MIDI Aluminium Fabricator Ltd.	修改 A	日期 03.07	採用工廠 -	材料顏色 AL2:ECK3X100635-XF1	工程號 J857	物料號 -
	地盤	圖紙名稱 鋁料加工圖	圖紙名稱 鋁料加工圖	材料 X86060	批准 林仁安	複核 練松文
					日期 2022-02-20	日期 2022-02-19
					單件重量 -	數量 -
					圖號 X86060-ST49G	圖號 X86060-ST49G
					製圖 李傳鵬	製圖 李傳鵬
					日期 2022-02-18	日期 2022-02-18
					數量 -	數量 -
					零件編號 -	零件編號 -
					S/N	S/N



SECTION D-D
比例 1:2

4	B3418-P38	3191	1
3	X86079-P03	200	1
2	X86079-P01	250	3
1	AC-077	-	1
S/N	零件編號	L	數量

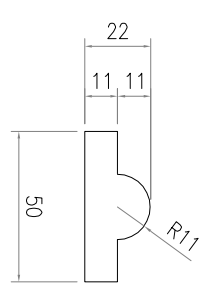
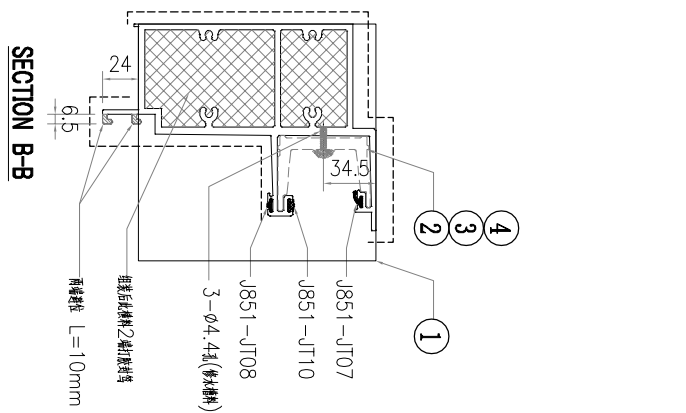
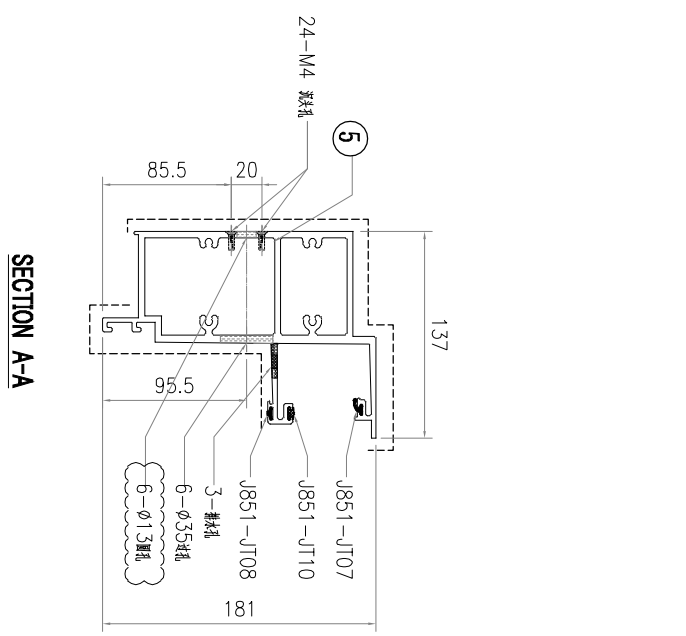
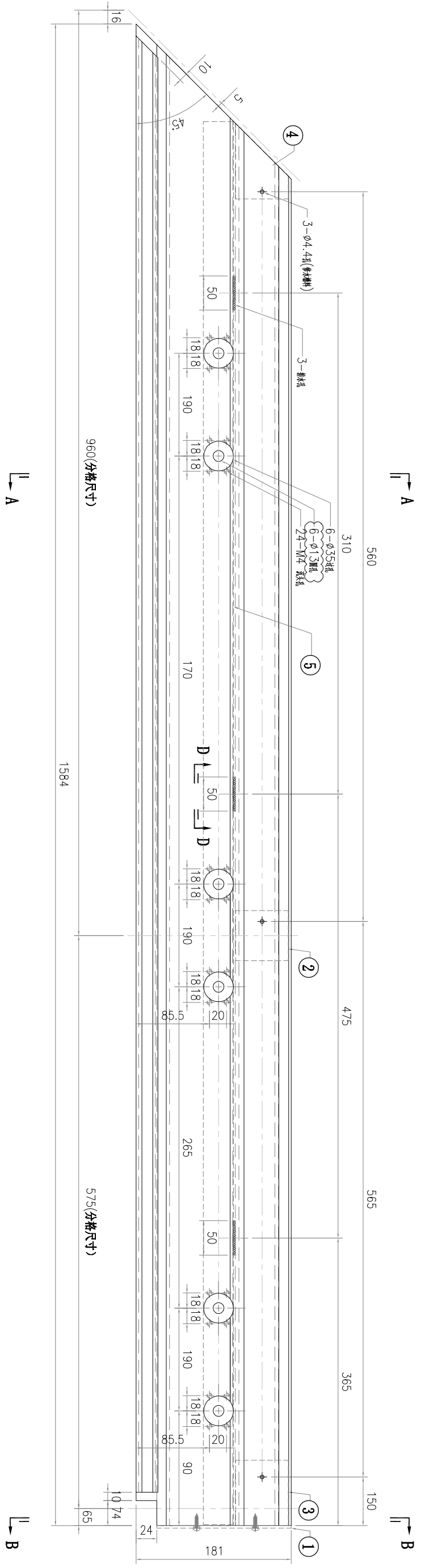
美特鋁質有限公司 MIDI Aluminium Fabricator Ltd.	工程號 J857	物料號	-
地盤 啟德6552	圖紙名稱 鋁料加工圖	圖號 X86060-ST50G	修改 A
材料 鋁	圖紙名稱 鋁料加工圖	圖號 X86060-ST50G	日期 03.07
材料顏色 AL2:ECK3X10063S-XF1	批准 林仁安 2022-02-20	單件重量 -	修改 A
-	復核 練松文 2022-02-19	數量 -	日期 03.07
-	制圖 李傳鵬 2022-02-18	圖號 X86060-ST50G	修改 A
-	批准 林仁安 2022-02-20	單件重量 -	日期 03.07



SECTION D-D
比例 1:2

S/N	零件编号	L	数量
4	B3418-P39	1947	1
3	X86079-P05	250	1
2	X86079-P03	200	1
1	X86079-P01	250	1

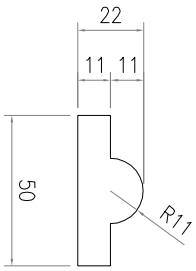
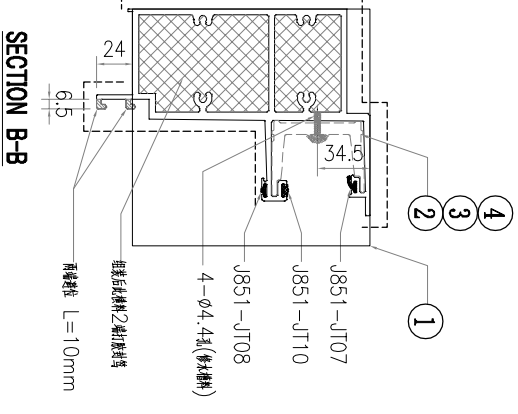
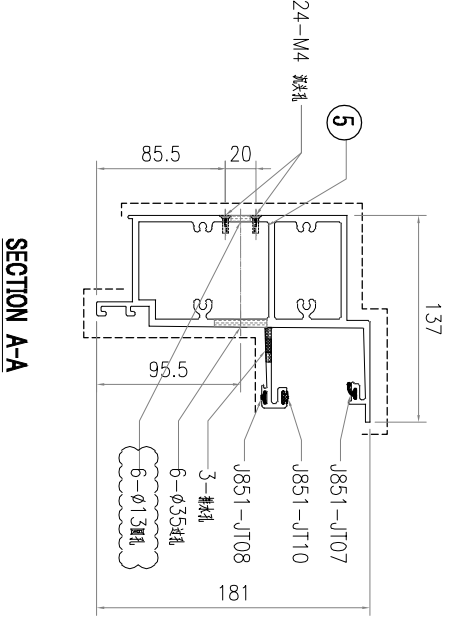
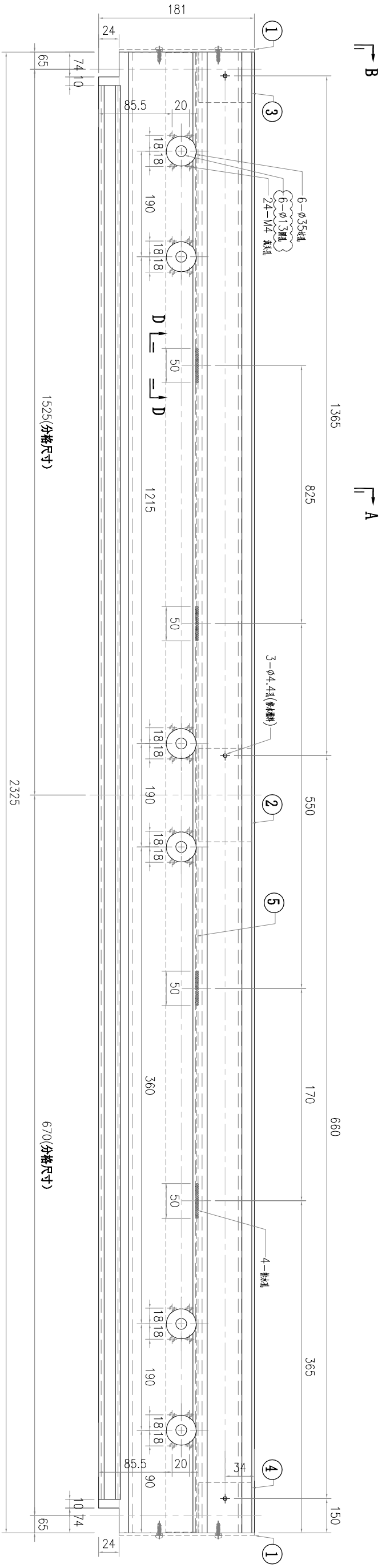
美特鋁質有限公司 MIDI Aluminium Fabricator Ltd.	修改 A	日期 03.07	採用工廠 -	材料顏色 AL2:ECK3X100635-XF1	工程號 J857	物料號 -
	地盤	圖紙名稱 鋁料加工圖	圖紙名稱 鋁料加工圖	材料 X86060	批准 林仁安 2022-02-20	圖號 X86060-ST51G
		復核 練松文 2022-02-19	復核 練松文 2022-02-19		製圖 李傳鵬 2022-02-18	數量 1
						單件重量 -



SECTION D-D
比例 1:2

S/N	零件编号	L	数量
1	AC-077	-	1
2	X86079-P01	250	1
3	X86079-P04	200	1
4	X86079-P06	250	1
5	B3418-P40	1469	1

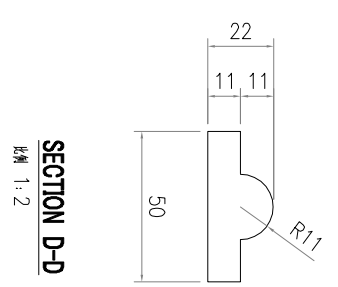
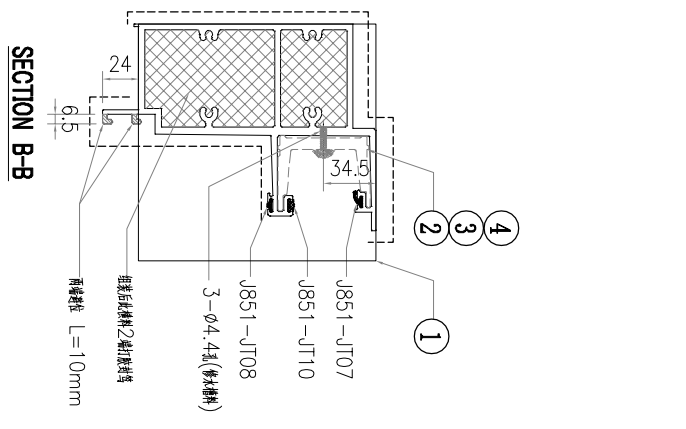
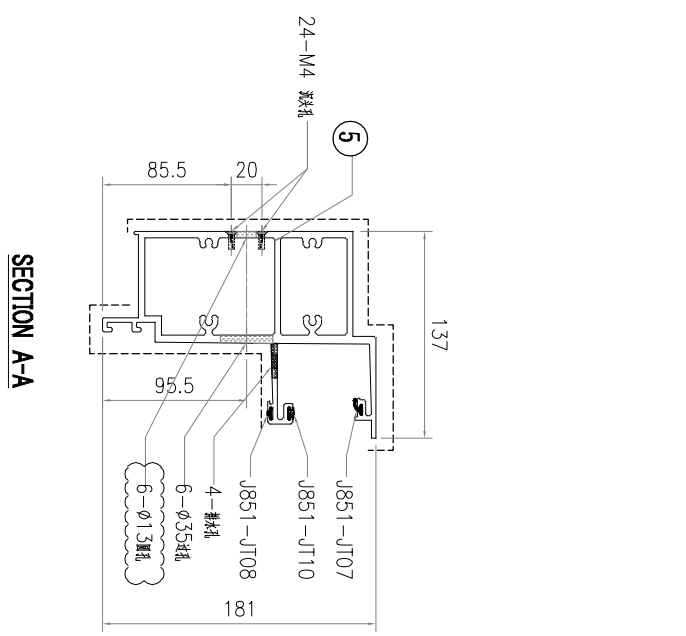
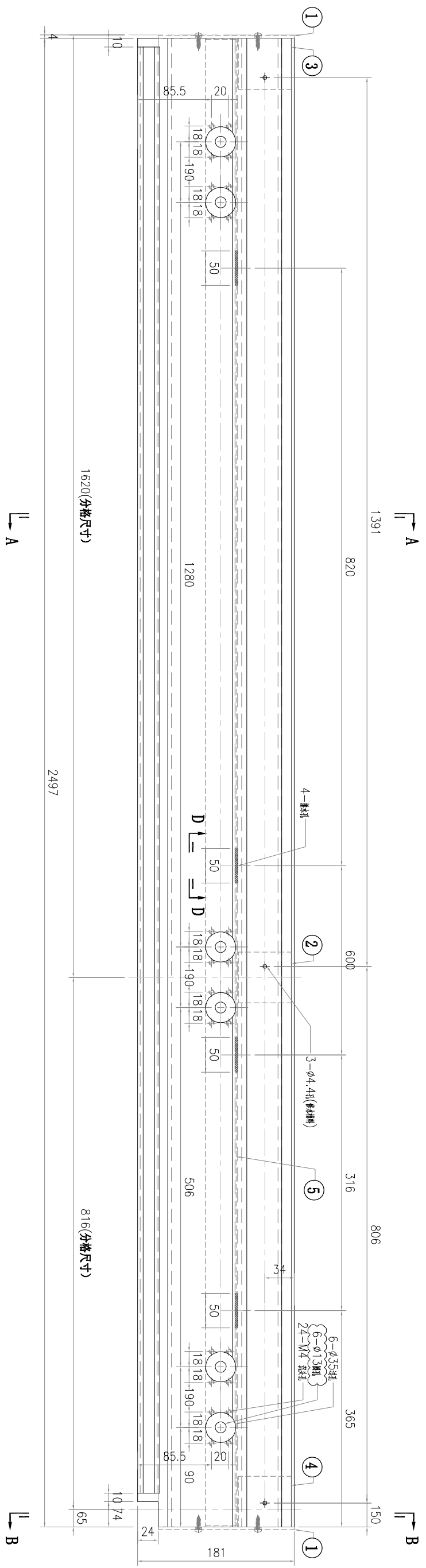
美特鋁質有限公司 MIDI Aluminium Fabricator Ltd.	修改 A	日期 03.07	採用工廠 -	材料顏色 AL2:ECK3X100635-XF1	工程號 J857	物料號 -
	地盤 ✓	圖紙名稱 鋁料加工圖	圖紙名稱 鋁料加工圖	材料 X86060	圖紙名稱 鋁料加工圖	圖紙名稱 鋁料加工圖
		批准 林仁安 2022-02-20	批准 林仁安 2022-02-20	單件重量 -	單件重量 -	單件重量 -
		復核 練松文 2022-02-19	復核 練松文 2022-02-19	數量 -	數量 -	數量 -
		制圖 李傳鵬 2022-02-18	制圖 李傳鵬 2022-02-18	圖號 X86060-ST52G	圖號 X86060-ST52G	圖號 X86060-ST52G



SECTION D-D
比例 1:2

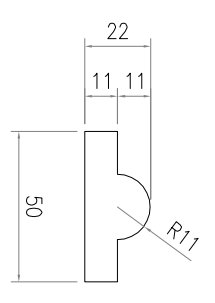
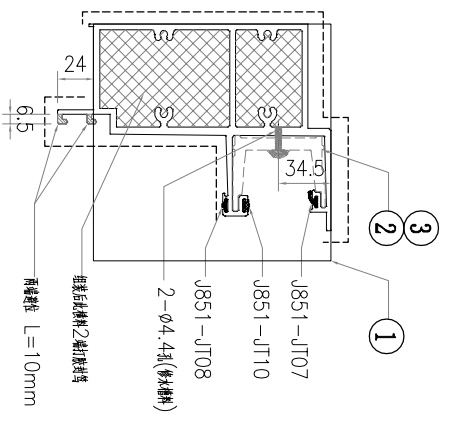
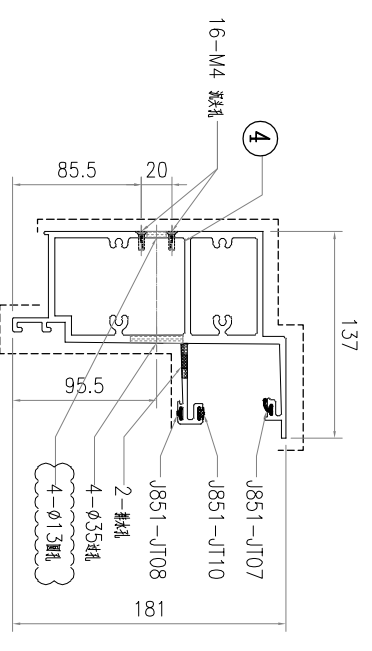
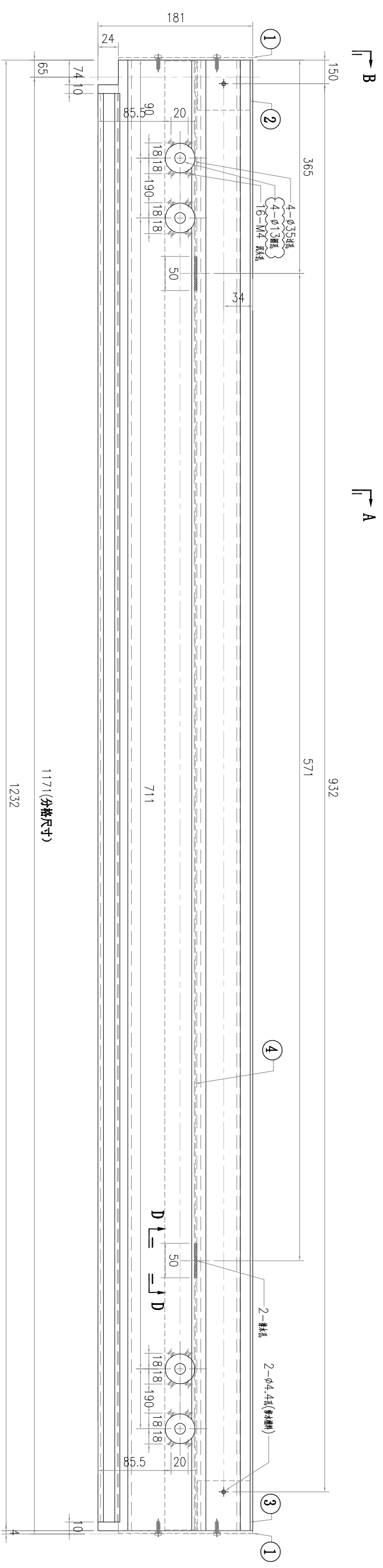
S/N	零件编号	L	数量
5	B3418-P41	2323	1
4	X86079-P04	200	1
3	X86079-P03	200	1
2	X86079-P01	250	1
1	AC-077	-	2

美特鋁質有限公司 MIDI Aluminium Fabricator Ltd.	修改 A	-	採用工廠 -	地盤	✓	圖紙名稱	鋁料加工圖	復核	練松文 2022-02-19	數量	-
	日期 03.07	-	材料顏色	AL2:ECK3X100635-XF1		材料	X86060	批准	林仁安 2022-02-20	單件重量	(KG)
工程號	J857	類別	物料號	-	圖號	X86060-ST54G	制圖	李傳鵬 2022-02-18	圖號	X86060-ST54G	



S/N	零件编号	L	数量
5	B3418-P43	2495	1
4	X86079-P04	200	1
3	X86079-P03	200	1
2	X86079-P01	250	1
1	AC-077	-	2

美特鋁質有限公司 MIDI Aluminium Fabricator Ltd.	修改 A	日期 03.07	採用工廠 -	材料顏色 AL2:ECK3X100635-XF1	工程號 J857	物料號 -
	地盤	圖紙名稱 鋁料加工圖	圖紙名稱 鋁料加工圖	材料 X86060	批准 林仁安	製圖 李傳鵬
		數量 -	數量 -	圖號 X86060-ST55G	複核 練松文	圖號 X86060-ST55G
		單件重量 -	單件重量 -		日期 2022-02-19	日期 2022-02-18
					日期 2022-02-20	日期 2022-02-20



SECTION D-D
比例 1:2

S/N	零件编号	L	数量
4	B3418-P44	1230	1
3	X86079-P04	200	1
2	X86079-P03	200	1
1	AC-077	-	2