



(以此為準)



工程指示 / 要求簡箋 ENGINEER INSTRUCTIONS (E.I.)

工程指示編號:	EI- 4421	修改版本:	F
工程編號:	HK- 1011/22	工程名稱:	啟德6552
收件人:	生統	發件人:	Nero HO
工程項目:	幕牆單元件 - 地盤用鋁料工加圖(牆身碼)	日期:	22/06/2022

<input type="checkbox"/> 原合約工程包	<input type="checkbox"/> 原合約工程加 / 減賬 QT-	<input type="checkbox"/> 新工程報價 QT-
---------------------------------	--	------------------------------------

信件批核號碼/圖紙參考編號:	批核模具圖紙編號:
客戶指示附件:	管理內部批簽署:

<input type="checkbox"/> 初步鋁料 B.M.	<input checked="" type="checkbox"/> 加工拆圖, 然後生產	<input type="checkbox"/> 尺寸表
<input type="checkbox"/> 正式鋁料 B.M.	<input checked="" type="checkbox"/> 技術上資料/指示	<input type="checkbox"/> 報價
<input type="checkbox"/> 配件 B.M.	<input type="checkbox"/> 樣辦或貨品說明書	<input type="checkbox"/> 分判合約
<input type="checkbox"/> 其他:		

內容:

請按附頁加工圖加工生產地盤備用牆身碼  
地盤按需要自行配鑽的牆身碼。

請於要求日期前完成加工生產 並在27/6/2022送香港地盤。

完成上列要求日期: 27/06/2022

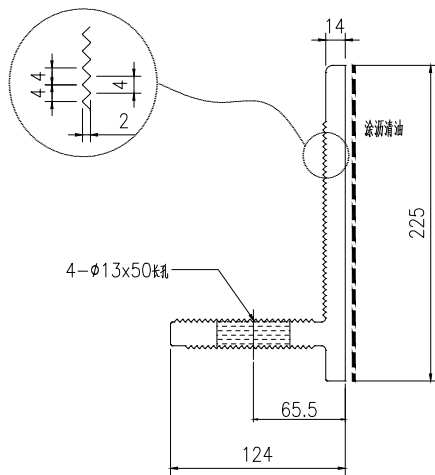
國內

<input type="checkbox"/> 生產技術總監	<input type="checkbox"/> 連附件	<input type="checkbox"/> 技術部	<input type="checkbox"/> 連附件	<input type="checkbox"/> 生產部	<input type="checkbox"/> 連附件
<input type="checkbox"/> 採購部	<input type="checkbox"/> 連附件	<input checked="" type="checkbox"/> 生產統籌部	<input checked="" type="checkbox"/> 連附件	<input type="checkbox"/> 報關組	<input type="checkbox"/> 連附件
<input type="checkbox"/> 質檢部	<input type="checkbox"/> 連附件	<input type="checkbox"/> 會計部	<input type="checkbox"/> 連附件	<input type="checkbox"/> 機械設計部	<input type="checkbox"/> 連附件
<input checked="" type="checkbox"/> 香港辦	<input checked="" type="checkbox"/> 連附件	<input type="checkbox"/> 其他:			

<input type="checkbox"/> 行政部	<input type="checkbox"/> 連附件	<input type="checkbox"/> 會計部	<input type="checkbox"/> 連附件	<input type="checkbox"/> 統籌部	<input type="checkbox"/> 連附件	<input type="checkbox"/> 工程部	<input type="checkbox"/> 連附件
<input type="checkbox"/> 採購部	<input type="checkbox"/> 連附件	<input type="checkbox"/> QS部	<input type="checkbox"/> 連附件	<input type="checkbox"/> 地盤管理	<input type="checkbox"/> 連附件	<input type="checkbox"/> 維修部	<input type="checkbox"/> 連附件

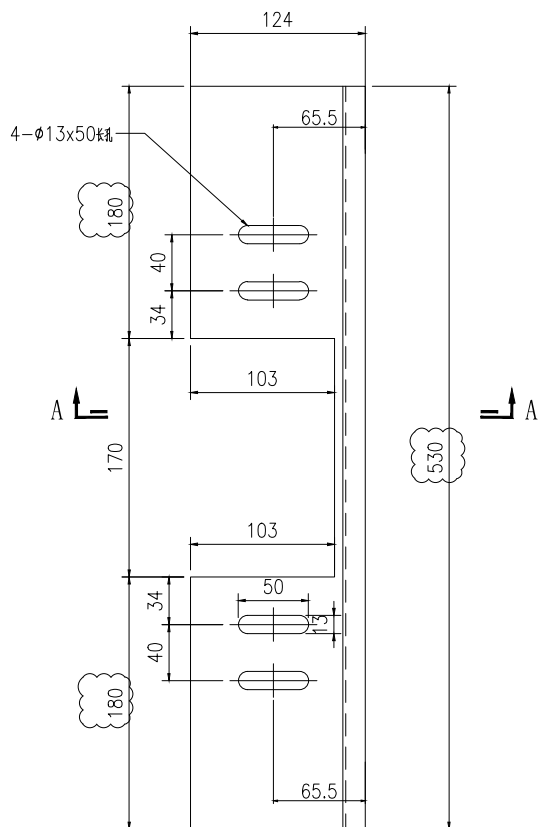
*發件人簽署:	NA	*組別成員批核簽署:	NA
傳遞編號:	HK 1011/22	項目經理簽署:	

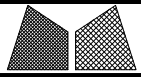
 美特鋁質有限公司 MIDI Aluminium Fabricator Ltd.			工程號	J857	類別		物料號	-
修改	-	-	採用工廠	✓	地盤	-	圖號	X86077-P01C
日期	-	-	材料顏色	鍍化	图纸名称	铝固定码加工图	數量	-
					材料	X86077	單件重量	- (KG)
							制圖	李傳鵬 2022-02-24
							復核	練松文 2022-02-25
							批准	林仁安 2022-02-26



SECTION A-A

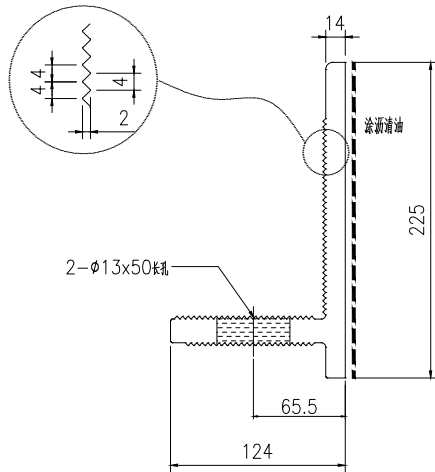
數量：30件





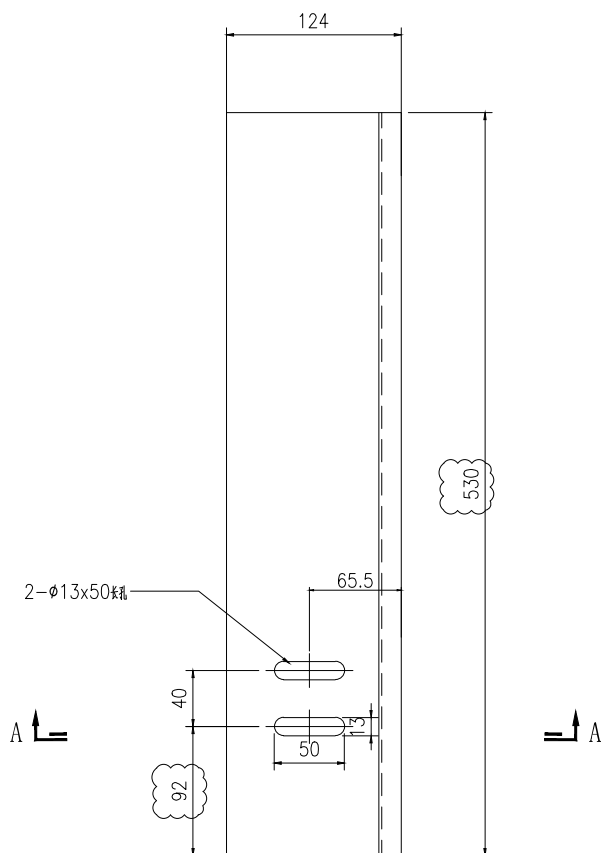
美特鋁質有限公司  
MIDI Aluminium Fabricator Ltd.

工程號	J857	類別		物料號	-									
地盤	啟德6552	制圖	李傳鵬	2022-02-24	圖號	X86077-P04C								
修改	A	-	-	採用工廠	✓	地盤	-	图纸名称	铝固定码加工图	復核	練松文	2022-02-25	數量	-
日期	03.02	-	-	材料颜色	鍍化	材料	X86077	批准	林仁安	2022-02-26	單件重量	-	(KG)	

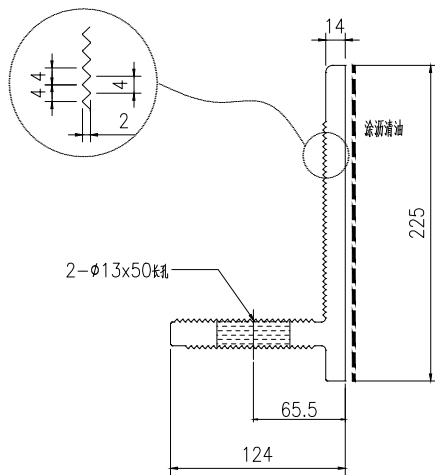


SECTION A-A

數量：15件



 <b>美特鋁質有限公司</b> MIDI Aluminium Fabricator Ltd.				工程號	J857	類別		物料號	-		
修改	A	-	-	採用工廠	啟德6552	制圖	李傳鵬	2022-02-24	圖號	X86077-P05C	
日期	03.02	-	-	材料顏色	鋁化	復核	練松文	2022-02-25	數量	-	
					图纸名称	铝固定码加工图	批准	林仁安	2022-02-26	單件重量	- (KG)
					材料	X86077					



SECTION A-A

数量：15件

