

工程指示 / 要求簡箋 ENGINEER INSTRUCTIONS(E.I.)

工程指示編號:	EI- 4421	修改版本:	2
工程編號:	J 857	工程名稱:	啟德6552
收件人:	生統	發件人:	Nero HO
工程項目:	單元件幕牆 - 地盤用鋁料加工圖(牆身碼)	日期:	20/06/2022

<input type="checkbox"/> 原合約工程包	<input checked="" type="checkbox"/> 原合約工程加 / 減賬 QT-	<input type="checkbox"/> 新工程報價 QT-
---------------------------------	---	------------------------------------

信件批核號碼/圖紙參考編號:	批核模具圖紙編號:
客戶指示附件:	管理內部批簽署:

<input type="checkbox"/> 初步鋁料 B.M.	<input checked="" type="checkbox"/> 加工拆圖, 然後生產	<input type="checkbox"/> 尺寸表
<input type="checkbox"/> 正式鋁料 B.M.	<input checked="" type="checkbox"/> 技術上資料 / 指示	<input type="checkbox"/> 報價
<input type="checkbox"/> 配件 B.M.	<input type="checkbox"/> 樣辦或貨品說明書	<input type="checkbox"/> 分判合約
<input type="checkbox"/> 其他:		

內容: 按附頁加工圖加工生產, 送香港地盤。
完成上列要求日期: 28/06/2022

國內

<input type="checkbox"/> 生產技術總監	<input type="checkbox"/> 連附件	<input type="checkbox"/> 技術部	<input type="checkbox"/> 連附件	<input type="checkbox"/> 生產部	<input type="checkbox"/> 連附件
<input type="checkbox"/> 採購部	<input type="checkbox"/> 連附件	<input checked="" type="checkbox"/> 生產統籌部	<input checked="" type="checkbox"/> 連附件	<input type="checkbox"/> 報關組	<input type="checkbox"/> 連附件
<input type="checkbox"/> 質檢部	<input type="checkbox"/> 連附件	<input type="checkbox"/> 會計部	<input type="checkbox"/> 連附件	<input type="checkbox"/> 機械設計部	<input type="checkbox"/> 連附件
<input checked="" type="checkbox"/> 香港辦	<input checked="" type="checkbox"/> 連附件	<input type="checkbox"/> 其他:			

<input type="checkbox"/> 行政部	<input type="checkbox"/> 連附件	<input type="checkbox"/> 會計部	<input type="checkbox"/> 連附件	<input type="checkbox"/> 統籌部	<input type="checkbox"/> 連附件	<input type="checkbox"/> 工程部	<input type="checkbox"/> 連附件
<input type="checkbox"/> 採購部	<input type="checkbox"/> 連附件	<input type="checkbox"/> QS部	<input type="checkbox"/> 連附件	<input checked="" type="checkbox"/> 地盤管理	<input checked="" type="checkbox"/> 連附件	<input type="checkbox"/> 維修部	<input type="checkbox"/> 連附件

*發件人簽署:	*組別成員批核簽署:
傳遞編號: HK- 092/22	項目經理簽署:

圖則登記表
DRAWING REGISTER

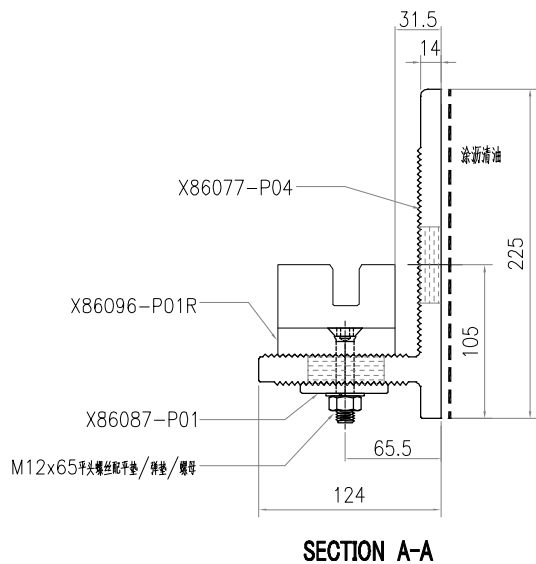
工程名稱 Project Title:	香港啟德6552	接收日期 Receiving Date (適用於客戶圖則)									
		月									
工程編號 Project No: J-857		日									

分發予 Distributed To		發出日期 Issued Date									
	年	22	22	22	22						
	月	2	3	6	6						
	日	28	2	13	18						

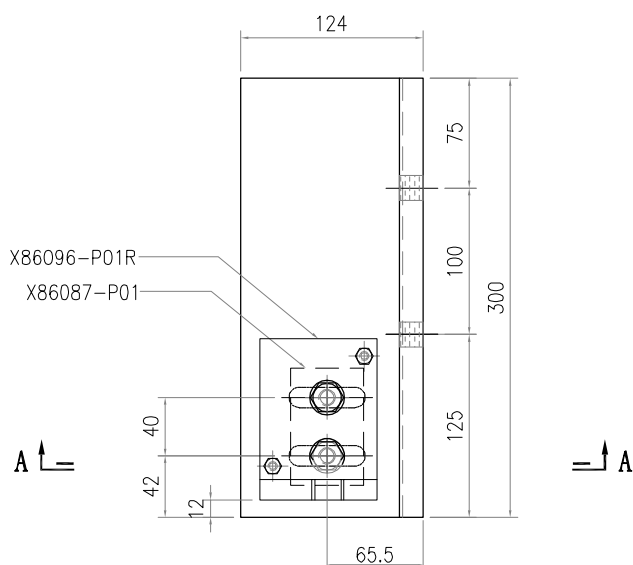
圖則編號 Drg. No.	圖則名稱 Drawing Title
BK-P05B	牆身碼組裝圖
X86077-P05A	鋁固定碼加工圖
X86077-P05B	鋁固定碼加工圖
BK-P06A	牆身碼組裝圖
X86077-P05A	鋁固定碼加工圖

修訂編號 Revision No.						
		新增				
		新增				
		新增				
		新增				
		新增				

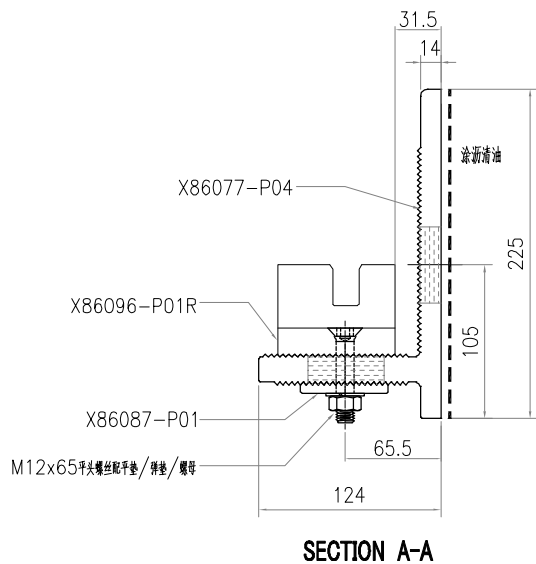
 美特鋁質有限公司 MIDI Aluminium Fabricator Ltd.				工程號 J857	類別	物料號 -		
				地盤 啟德6552	制圖 李傳鵬	2022-02-24	圖號 BK-P04a	
修改 A	-	-	採用工廠 -	地盤 ✓	圖紙名稱 牆身碼組裝圖	復核 練松文	2022-02-25	數量 -
日期 03.02	-	-	材料顏色 -		材料 -	批准 林仁安	2022-02-26	單件重量 - (KG)



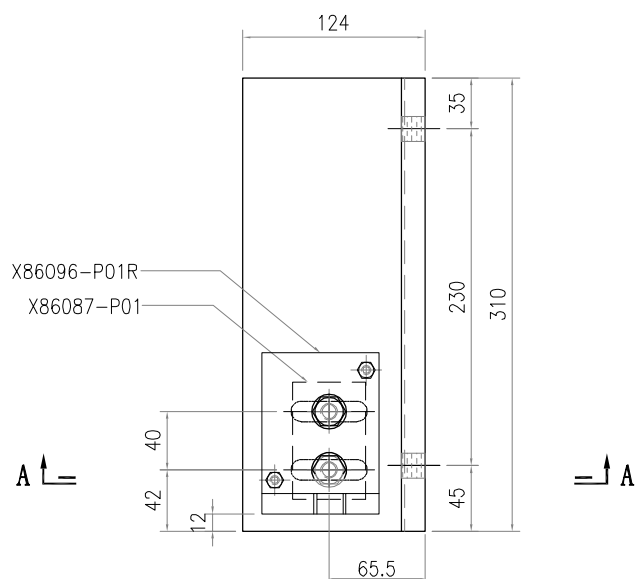
X86096-P01R	1
X86087-P01	1
X86077-P04a	1
编号	数量



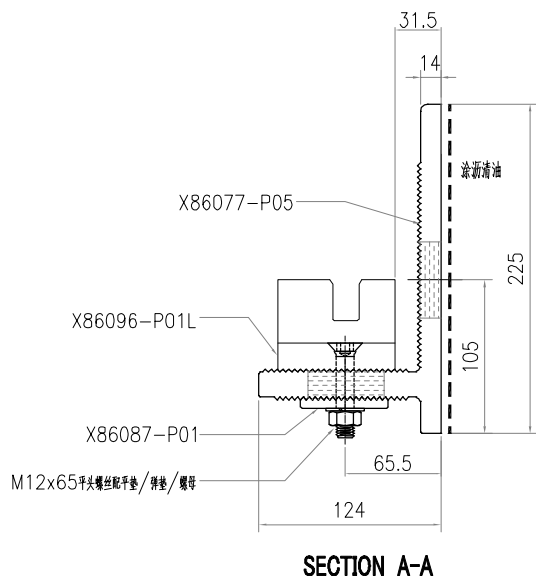
 美特鋁質有限公司 MIDI Aluminium Fabricator Ltd.				工程號 J857	類別	物料號 -			
				地盤 啟德6552	制圖 李傳鵬	2022-02-24	圖號 BK-P04b		
修改 A	-	-	採用工廠	-	地盤 ✓	圖紙名稱 牆身碼組裝圖	復核 練松文	2022-02-25	數量 -
日期 03.02	-	-	材料顏色	-		材料 -	批准 林仁安	2022-02-26	單件重量 - (KG)



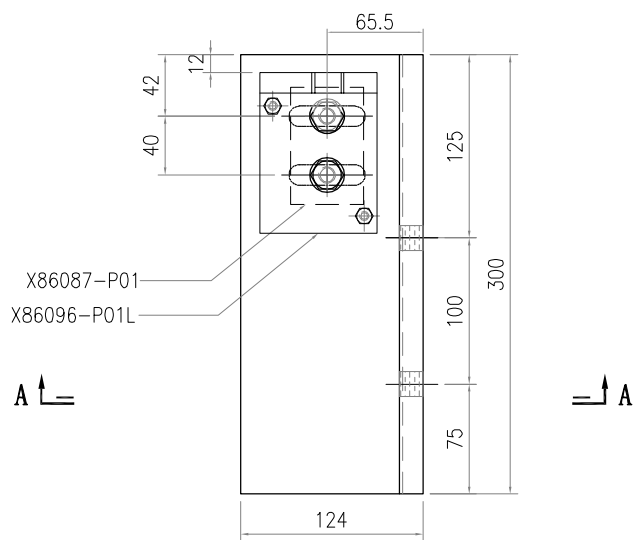
X86096-P01R	1
X86087-P01	1
X86077-P04b	1
編號	數量



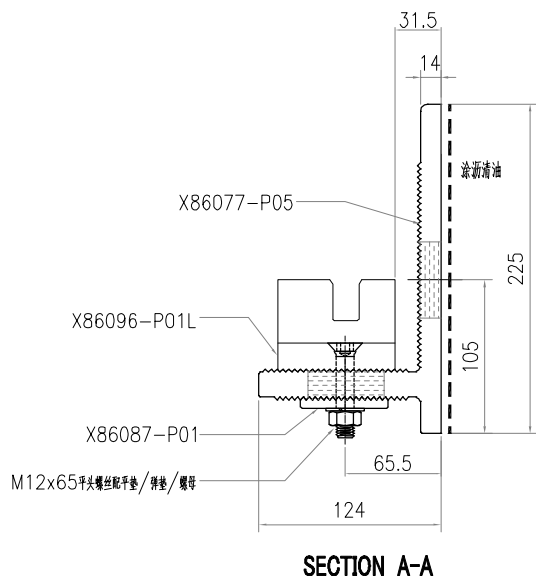
 美特鋁質有限公司 MIDI Aluminium Fabricator Ltd.				工程號 J857	類別	物料號 -			
				地盤 啟德6552	制圖 李傳鵬	2022-02-24	圖號 BK-P05a		
修改 A	-	-	採用工廠 -	地盤 ✓	圖紙名稱 牆身碼組裝圖	復核 練松文	2022-02-25	數量 -	
日期 03.02	-	-	材料顏色 -		材料 -	批准 林仁安	2022-02-26	單件重量 -	(KG)



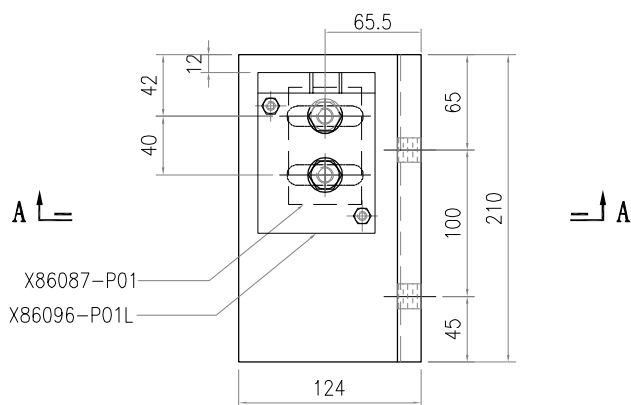
X86096-P01L	1
X86087-P01	1
X86077-P05a	1
編號	數量



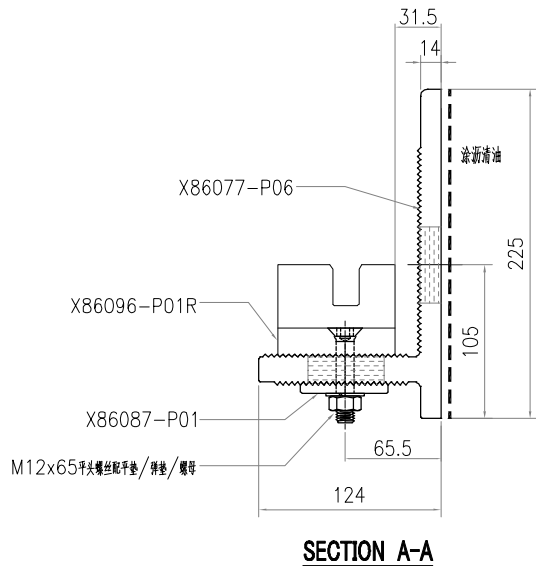
 美特鋁質有限公司 MIDI Aluminium Fabricator Ltd.				工程號 J857	類別	物料號 -		
				地盤 啟德6552	制圖 李傳鵬	2022-02-24	圖號 BK-P05b	
修改 A	-	-	採用工廠 -	地盤 ✓	图纸名称 牆身碼組裝圖	復核 練松文	2022-02-25	數量 -
日期 03.02	-	-	材料颜色 -		材料 -	批准 林仁安	2022-02-26	單件重量 - (KG)



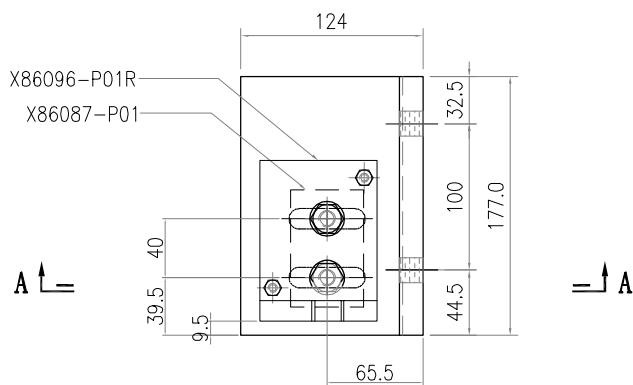
X86096-P01L	1
X86087-P01	1
X86077-P05b	1
编号	数量



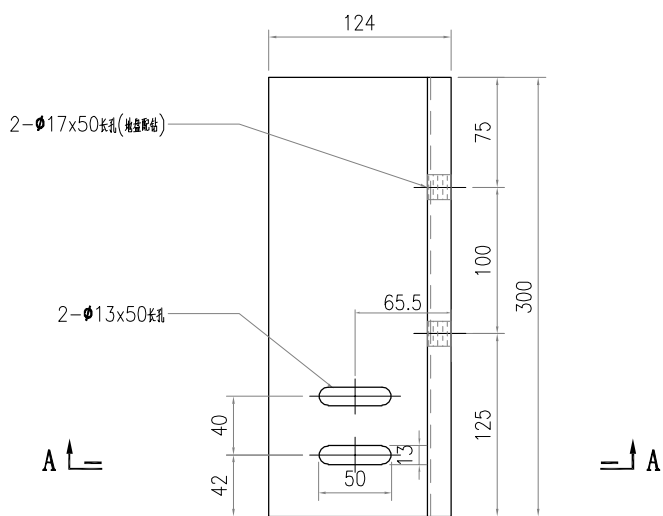
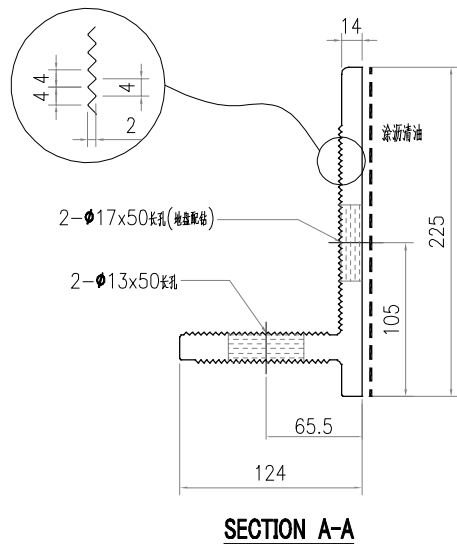
 美特鋁質有限公司 MIDI Aluminium Fabricator Ltd.				工程號 J857 地盤 啟德6552	類別 制圖 李傳鵬 復核 練松文 批准 林仁安	物料號 - 2022-02-24 2022-02-25 2022-02-26	圖號 BK-P06a 數量 - 單件重量 - (KG)
修改 A 日期 03.02	-	-	採用工廠 - 地盤 ✓ 材料顏色 -	图纸名称 牆身碼組裝圖 材料 -			



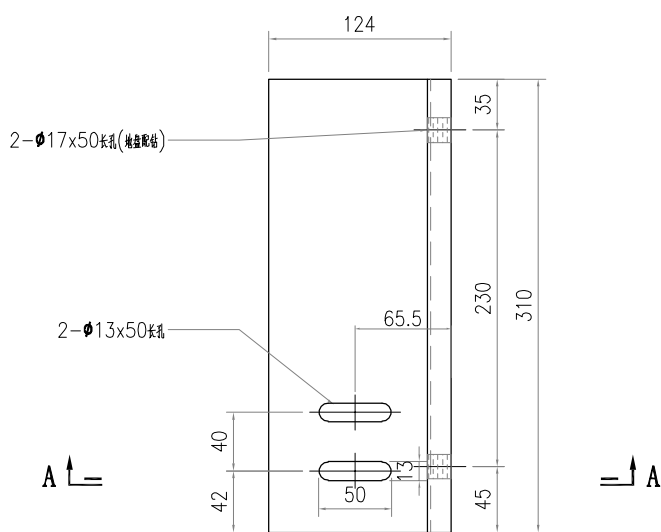
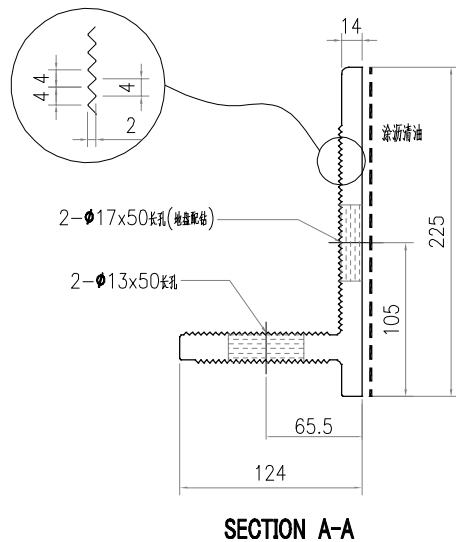
X86096-P01R	1
X86087-P01	1
X86077-P06a	1
编号	数量



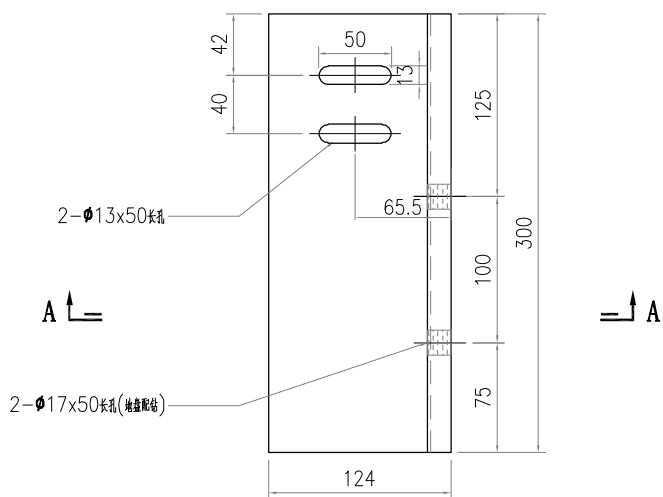
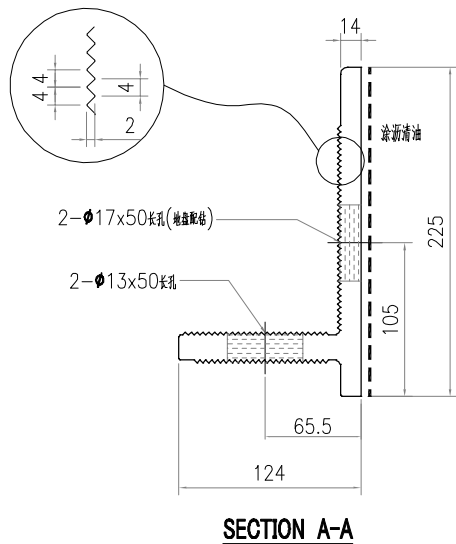
 美特鋁質有限公司 MIDI Aluminium Fabricator Ltd.				工程號 J857	類別	物料號 -		
				地盤 啟德6552	制圖 李傳鵬	2022-02-24	圖號 X86077-P04a	
修改 A	-	-	採用工廠 ✓	地盤 -	图纸名称 铝固定码加工图	復核 練松文	2022-02-25	數量 -
日期 03.02	-	-	材料颜色 鉻化a		材料 X86077	批准 林仁安	2022-02-26	單件重量 - (KG)



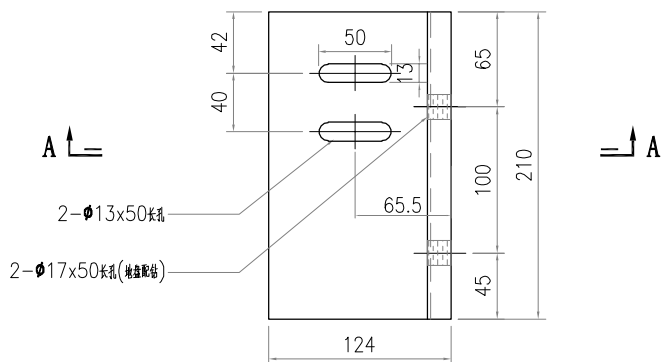
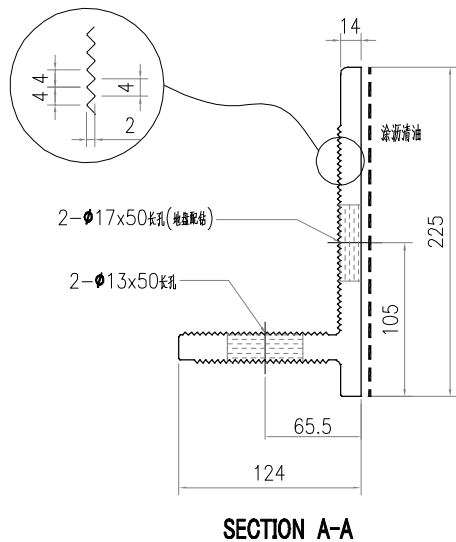
 美特鋁質有限公司 MIDI Aluminium Fabricator Ltd.				工程號 J857	類別	物料號 -		
				地盤 啟德6552	制圖 李傳鵬	2022-02-24	圖號 X86077-P04b	
修改 A	-	-	採用工廠 ✓	地盤 -	图纸名称 铝固定码加工图	復核 練松文	2022-02-25	數量 -
日期 03.02	-	-	材料颜色 鉻化a		材料 X86077	批准 林仁安	2022-02-26	單件重量 - (KG)



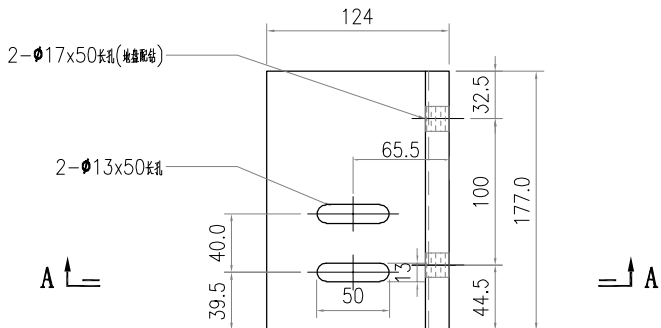
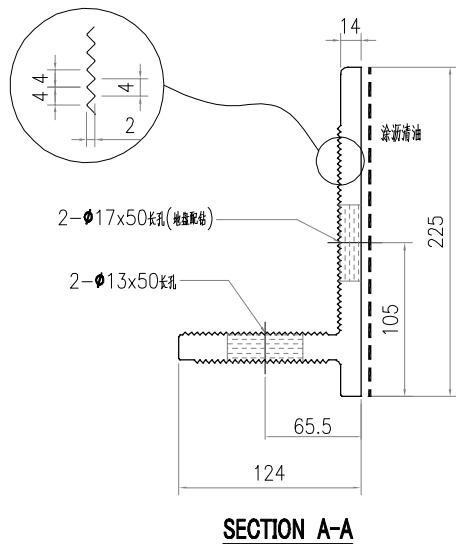
 美特鋁質有限公司 MIDI Aluminium Fabricator Ltd.				工程號 J857	類別	物料號 -		
				地盤 啟德6552	制圖 李傳鵬	2022-02-24	圖號 X86077-P05a	
修改 A	-	-	採用工廠 ✓	地盤 -	图纸名称 铝固定码加工图	復核 練松文	2022-02-25	數量 -
日期 03.02	-	-	材料颜色 鉻化		材料 X86077	批准 林仁安	2022-02-26	單件重量 - (KG)



 美特鋁質有限公司 MIDI Aluminium Fabricator Ltd.				工程號 J857	類別	物料號 -		
				地盤 啟德6552	制圖 李傳鵬	2022-02-24	圖號 X86077-P05b	
修改 A	-	-	採用工廠 ✓	地盤 -	图纸名称 铝固定码加工图	復核 練松文	2022-02-25	數量 -
日期 03.02	-	-	材料颜色 鉻化		材料 X86077	批准 林仁安	2022-02-26	單件重量 - (KG)



 美特鋁質有限公司 MIDI Aluminium Fabricator Ltd.				工程號 J857	類別	物料號 -		
修改 A - - 採用工廠 ✓ 地盤 -				地盤 啟德6552	制圖 李傳鵬	2022-02-24	圖號 X86077-P06a	
日期 03.02 - - 材料顏色 鉻化				图纸名称 铝固定码加工图	復核 練松文	2022-02-25	數量 -	
				材料 X86077	批准 林仁安	2022-02-26	單件重量 - (KG)	



J857单元幕墙墙身挂码派位图(8)

SD-PE-3018-1											SD-PE-3018-2								SD-PE-3018-3										SD-PE-3018-4																					
RF																																																		
6F	BK-P03	BK-P01	BK-P04	BK-P05	BK-P01	BK-P01	BK-P01	BK-P01	BK-P01	BK-P02												5F	BK-P03	BK-P01	BK-P01	BK-P01	BK-P01	BK-P01	BK-P01	BK-P01	BK-P02	5F	BK-P03	BK-P01	BK-P01	BK-P01	BK-P01	BK-P01	BK-P01	BK-P01	BK-P01	BK-P04	BK-P05	BK-P01	BK-P02	5F	BK-P03	BK-P01	BK-P01	BK-P02
5F	BK-P03	BK-P01	BK-P04	BK-P05	BK-P01	BK-P01	BK-P01	BK-P01	BK-P01	BK-P02	3F	BK-P03	BK-P01	BK-P01	BK-P01	BK-P01	BK-P01	BK-P01	BK-P01	BK-P02	3F	BK-P03	BK-P01	BK-P01	BK-P01	BK-P01	BK-P01	BK-P01	BK-P01	BK-P01	BK-P04	BK-P05	BK-P01	BK-P02	3F	BK-P03	BK-P01	BK-P01	BK-P02											
3F	BK-P03	BK-P01	BK-P04	BK-P05	BK-P01	BK-P01	BK-P01	BK-P01	BK-P01	BK-P02																																								
	BK-P03	BK-P01	BK-P04	BK-P05	BK-P01	BK-P01	BK-P01	BK-P01	BK-P01	BK-P02		BK-P03	BK-P01	BK-P01	BK-P01	BK-P01	BK-P01	BK-P01	BK-P01	BK-P02		BK-P03	BK-P01	BK-P01	BK-P01	BK-P01	BK-P01	BK-P01	BK-P01	BK-P01	BK-P04	BK-P05	BK-P01	BK-P02		BK-P03	BK-P01	BK-P01	BK-P02											