

工程指示 / 要求簡箋 ENGINEER INSTRUCTIONS (E.I.)

工程指示編號:	EI- 4421	修改版本:	D
	HK- 0961 / 22		
工程編號:	J 857	工程名稱:	啟德6552
收件人:	生統	發件人:	Nero HO
工程項目:	單元件幕牆 - 地盤用鋁料加工圖(牆身碼)	日期:	14/06/2022

<input type="checkbox"/> 原合約工程包	<input type="checkbox"/> 原合約工程加 / 減脹 QT-	<input type="checkbox"/> 新工程報價 QT-
---------------------------------	--	------------------------------------

信件批核號碼/圖紙參考編號:	批核模具圖紙編號:
客戶指示附件:	管理內部批簽署:

<input type="checkbox"/> 初步鋁料 B.M.	<input checked="" type="checkbox"/> 加工拆圖, 然後生產	<input type="checkbox"/> 尺寸表
<input type="checkbox"/> 正式鋁料 B.M.	<input checked="" type="checkbox"/> 技術上資料/指示	<input type="checkbox"/> 報價
<input type="checkbox"/> 配件 B.M.	<input type="checkbox"/> 樣辦或貨品說明書	<input type="checkbox"/> 分判合約
<input type="checkbox"/> 其他:		

內容:  
按附頁加工圖加工生產, 送香港地盤。

完成上列要求日期: 28/06/2022


國內

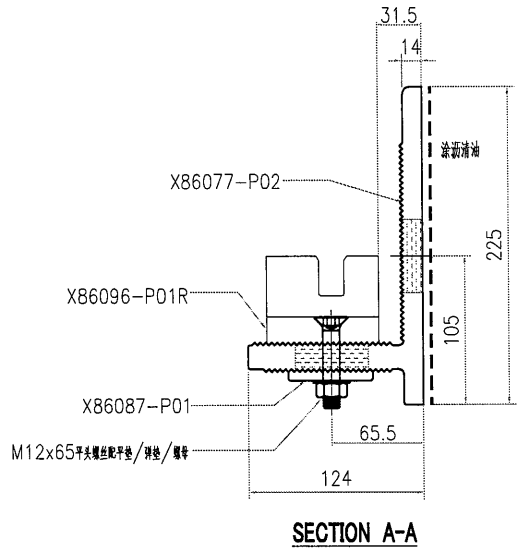
<input type="checkbox"/> 生產技術總監	<input type="checkbox"/> 連附件	<input type="checkbox"/> 技術部	<input type="checkbox"/> 連附件	<input type="checkbox"/> 生產部	<input type="checkbox"/> 連附件
<input type="checkbox"/> 採購部	<input type="checkbox"/> 連附件	<input checked="" type="checkbox"/> 生產統籌部	<input checked="" type="checkbox"/> 連附件	<input type="checkbox"/> 報關組	<input type="checkbox"/> 連附件
<input type="checkbox"/> 質檢部	<input type="checkbox"/> 連附件	<input type="checkbox"/> 會計部	<input type="checkbox"/> 連附件	<input type="checkbox"/> 機械設計部	<input type="checkbox"/> 連附件
<input checked="" type="checkbox"/> 香港辦	<input checked="" type="checkbox"/> 連附件	<input type="checkbox"/> 其他:			

<input type="checkbox"/> 行政部	<input type="checkbox"/> 連附件	<input type="checkbox"/> 會計部	<input type="checkbox"/> 連附件	<input type="checkbox"/> 統籌部	<input type="checkbox"/> 連附件	<input type="checkbox"/> 工程部	<input type="checkbox"/> 連附件
<input type="checkbox"/> 採購部	<input type="checkbox"/> 連附件	<input type="checkbox"/> QS部	<input type="checkbox"/> 連附件	<input checked="" type="checkbox"/> 地盤管理	<input checked="" type="checkbox"/> 連附件	<input type="checkbox"/> 維修部	<input type="checkbox"/> 連附件

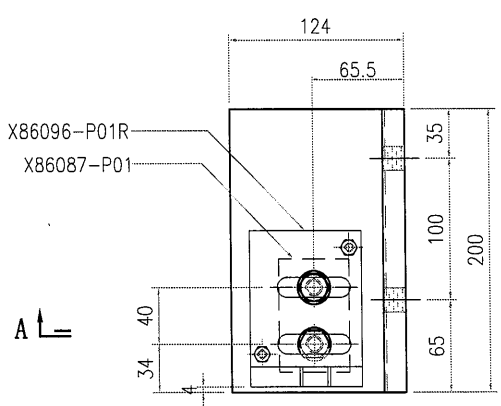
*發件人簽署:	<i>Mh</i>	*組別成員批核簽署:	<i>pp Mh</i>
傳遞編號:	HK0961 / 22	項目經理簽署:	




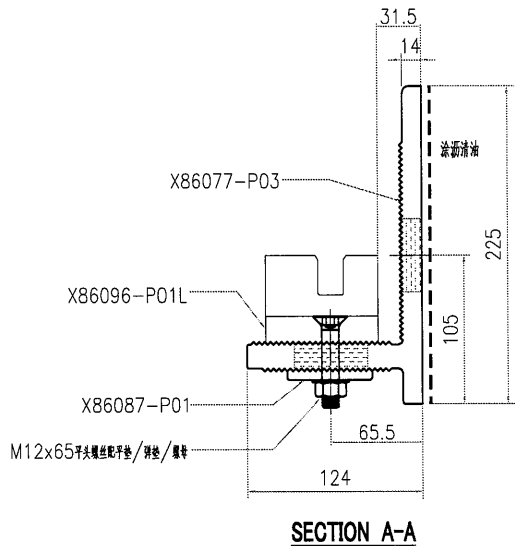
 <b>美特鋁質有限公司</b> MIDI Aluminium Fabricator Ltd.				工程號 J857 地盤 啟德6552	類別 制圖 李傳鵬	物料號 - 2022-02-24	圖號 BK-P02a
修改 A 日期 03.02	採用工廠 - 材料颜色 -	地盤 ✓ 材料 -	图纸名称 墙身码组裝图	復核 練松文 批准 林仁安	2022-02-25 2022-02-26	數量 - 單件重量 -	- (KG)



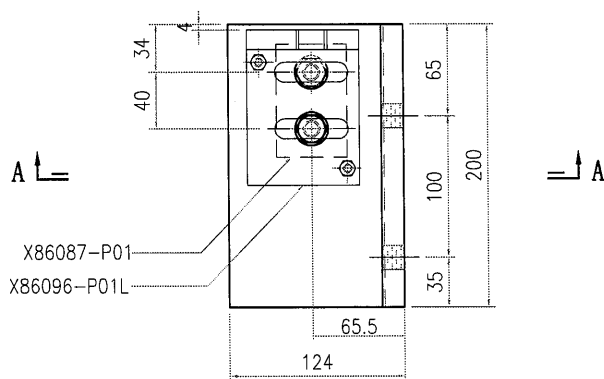
X86096-P01R	1
X86087-P01	1
X86077-P02a	1
编号	数量




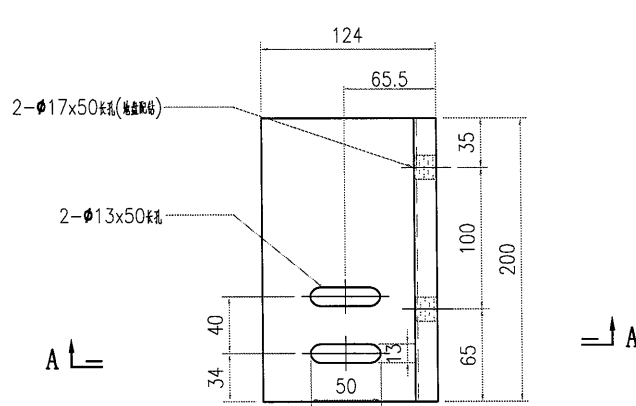
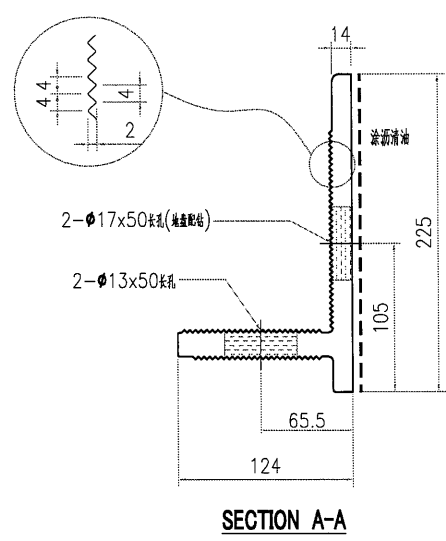
 <b>美特鋁質有限公司</b> MIDI Aluminium Fabricator Ltd.				工程號 J857 地盘 啟德6552	類別 制圖 李傳鵬	物料號 - 2022-02-24	圖號 BK-P03a
修改 A 日期 03.02	採用工廠 材料颜色 -	地盤 ✓ 材料 -	图纸名称 墙身码组裝图	復核 練松文 批准 林仁安	2022-02-25 2022-02-26	數量 - 單件重量 -	- (KG)




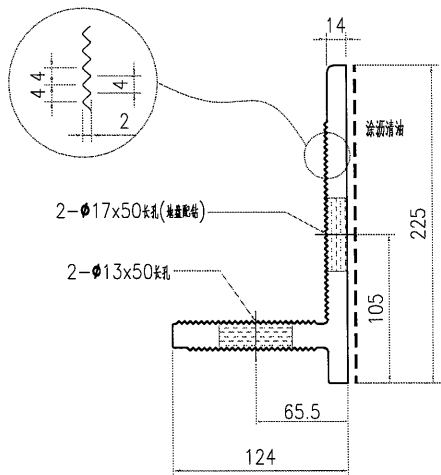
X86096-P01L	1
X86087-P01	1
X86077-P03a	1
编号	数量



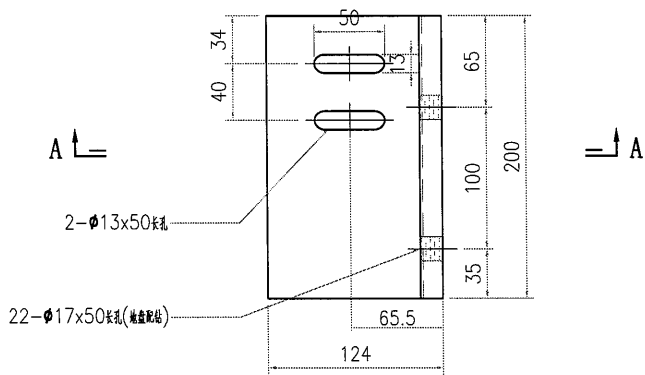
 <b>美特鋁質有限公司</b> MIDI Aluminium Fabricator Ltd.				工程號 J857 地盘 啟德6552	類別 制圖 李傳鵬	物料號 - 2022-02-24	圖號 X86077-P02a
修改 A 日期 03.02	-	-	採用工廠 ✓ 材料颜色 鉻化	图纸名称 铝固定码加工图 材料 X86077	復核 練松文 批准 林仁安	2022-02-25 2022-02-26	數量 - 單件重量 - (KG)



 <b>美特鋁質有限公司</b> MIDI Aluminium Fabricator Ltd.				工程號 J857 地盘 啟德6552	類別 制圖 李傳鵬	物料號 - 2022-02-24	圖號 X86077-P03a
修改 A 日期 03.02	-	-	採用工廠 <input checked="" type="checkbox"/> 地盘 - 材料颜色 鍍化	图纸名称 铝固定码加工图 材料 X86077	復核 練松文 批准 林仁安	2022-02-25 2022-02-26	數量 - 單件重量 - (KG)



**SECTION A-A**

















J857单元幕墙墙身挂码派位图(8)

SD-PE-3018-1											SD-PE-3018-2								SD-PE-3018-3										SD-PE-3018-4										
RF																																							
6F	BK-P03	BK-P01	BK-P04	BK-P05	BK-P01	BK-P01	BK-P01	BK-P01	BK-P01	BK-P02																													
5F	BK-P03	BK-P01	BK-P04	BK-P05	BK-P01	BK-P01	BK-P01	BK-P01	BK-P01	BK-P02	5F	BK-P03	BK-P01	BK-P01	BK-P01	BK-P01	BK-P01	BK-P01	BK-P01	BK-P02	5F	BK-P03	BK-P01	BK-P01	BK-P01	BK-P01	BK-P01	BK-P01	BK-P04	BK-P05	BK-P01	BK-P02	5F	BK-P03	BK-P01	BK-P02			
3F	BK-P03	BK-P01	BK-P04	BK-P05	BK-P01	BK-P01	BK-P01	BK-P01	BK-P01	BK-P02	3F	BK-P03	BK-P01	BK-P01	BK-P01	BK-P01	BK-P01	BK-P01	BK-P01	BK-P02	3F	BK-P03	BK-P01	BK-P01	BK-P01	BK-P01	BK-P01	BK-P01	BK-P04	BK-P05	BK-P01	BK-P02	3F	BK-P03	BK-P01	BK-P02			
	BK-P03	BK-P01	BK-P04	BK-P05	BK-P01	BK-P01	BK-P01	BK-P01	BK-P01	BK-P02		BK-P03	BK-P01	BK-P01	BK-P01	BK-P01	BK-P01	BK-P01	BK-P01	BK-P02		BK-P03	BK-P01	BK-P01	BK-P01	BK-P01	BK-P01	BK-P01	BK-P04	BK-P05	BK-P01	BK-P02		BK-P03	BK-P01	BK-P02			