



工程指示 / 要求簡箋(E.I.)

工程指示編號：EI / 4421 / 22 修改版次： A
 工程編號： J857 工程名稱：啟德 6552
 工程項目：單元件幕牆 - 地盤用鋁料加工圖(牆身碼)
 收件人：生統 發件人：Nero HO 日期：⁰³ 01.03.2022

要求提供 / 確認 事項：

- | | | |
|------------------------------------|-------------------------------------|-------------------------------|
| <input type="checkbox"/> 初步鋁料 B.M. | <input type="checkbox"/> 加工拆圖，然後生產 | <input type="checkbox"/> 尺寸表 |
| <input type="checkbox"/> 正式鋁料 B.M. | <input type="checkbox"/> 技術上資料 / 指示 | <input type="checkbox"/> 報價 |
| <input type="checkbox"/> 配件 B.M. | <input type="checkbox"/> 樣辦或貨品說明書 | <input type="checkbox"/> 分判合約 |
| <input type="checkbox"/> 其他：_____ | | |

內容：

按附頁資料加工

2 - $\phi 17$ x 50 長孔 (地盤配鑽)

請在 4 月 前完成上列要求。

附：

1 + 34 頁

以上項目為：

- 原合約工程包 原合約工程加 / 減賬 新工程報價

原因：-

分發東莞各部門：

- 生產技術總監 連附件 技術部 連附件 生產部 連附件 機械設計部 連附件
 採購部 連附件 生產統籌部 連附件
 質檢部 連附件 會計部 連附件 報關組 連附件 其他 _____ 連附件

分發香港各部門：

- 行政部 連附件 會計部 連附件 統籌部 連附件 工程部地盤科文 連附件
 採購部 連附件 QS 部 連附件 維修部 連附件 其他 _____ 連附件

傳遞編號：

Hk032/er

發件人簽署：

項目經理簽署：

鋁材開料總表

#REF!

序號	鋁料編號	名稱	表面處理		開料長度	實用長料總數量		浪費率(%)
			顏色	層厚		支數	長度	
1	X86077				5900	169	997100	0.18
2	X86087				5900	122	719800	0.90
3	X86096				5900	60	354000	1.33

送至：_____

由：_____

日期：_____

簡短說明：_____

共4頁 第1頁

打印日期：2022/3/3 打印時間：9:04 AM

鋁材開料清單 X86096

窗號	編號(用料狀況)	實用長度(長料開數)	需要 支數	開料 支數	長料 支數	餘料 支數	編號(剩餘長度)
X86096	(餘料)31, 1-60	80.0	4144	4144	60	1	31@(0)x1 1-30@(0)x30 31@(5712)x1 32-59@(0)x28 60@(4704)x1

鋁材開料清單 X86087

窗號	編號(用料狀況)	實用長度(長料開數)	需要支數	開料支數	長料支數	餘料支數	編號(剩餘長度)
X86087	1-60	80.0	4144	4144	60	0	1-59@(0)x59 60@(4704)x1
X86087	(餘料)60	60.0	5668	73	0	1	60@(32)x1
X86087	61-122	60.0		5595	62	0	61-121@(56)x61 122@(3064)x1

鋁材開料清單 X86077

窗號	編號(用料狀況)	實用長度(長料開數)	需要支數	開料支數	長料支數	餘料支數	編號(剩餘長度)
X86077	(餘料)101, 113, 125-126	430.0	1644	26	0	4	101@(238)x1 113@(238)x1 125-126@(238)x2
X86077	1-127	430.0		1618	127	0	1-100@(238)x100 101@(1540)x1 102-112@(238)x11 113@(2842)x1 114-124@(238)x11 125@(4144)x1 126@(3710)x1 127@(3276)x1
X86077	(餘料)1-127	230.0	1190	140	0	127	1-126@(4)x126 127@(0)x1
X86077	128-169	230.0		1050	42	0	128-169@(30)x42

鋁材開料總表

#REF!

序號	鋁料編號	名稱	表面處理		開料長度	實用長料總數量		浪費率(%)
			顏色	層厚		支數	長度	
1	X86077				5900	157	926300	0.76
2	X86087				5900	113	666700	1.09
3	X86096				5900	55	324500	0.72

送至：_____

由：_____

日期：_____

簡短說明：_____

共4頁 第1頁

打印日期：2022/3/3 打印時間：9:05 AM

鋁材開料清單 X86096

窗號	編號(用料狀況)	實用長度(長料開數)	需要 支數	開料 支數	長料 支數	餘料 支數	編號(剩餘長度)
X86096	(餘料)28, 1-55	80.0	3822	3822	55	1	28@(0)x1 1-27@(0)x27 28@(1932)x1 29-54@(0)x26 55@(2352)x1

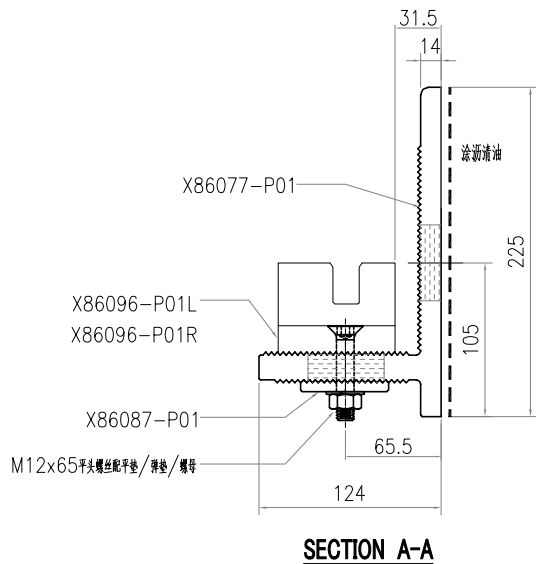
鋁材開料清單 X86087

窗號	編號(用料狀況)	實用長度(長料開數)	需要支數	開料支數	長料支數	餘料支數	編號(剩餘長度)
X86087	1-55	80.0	3822	3822	55	0	1-54@(0)x54 55@(2352)x1
X86087	(餘料)55	60.0	5252	36	0	1	55@(48)x1
X86087	56-113	60.0		5216	58	0	56-112@(56)x57 113@(4024)x1

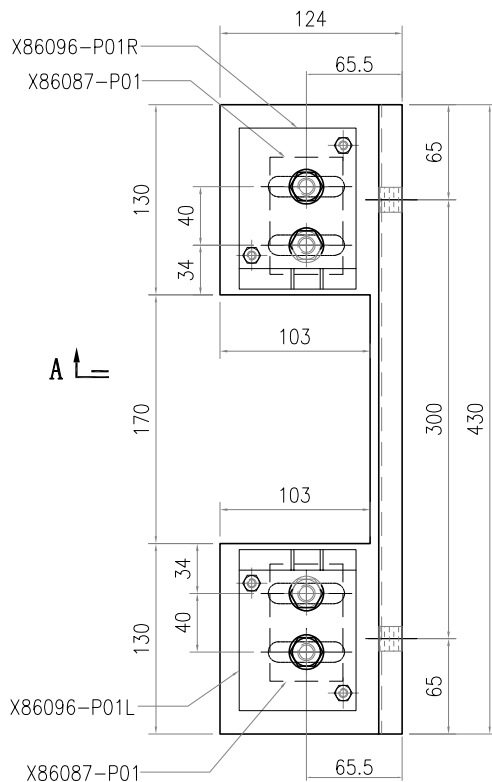
鋁材開料清單 X86077

窗號	編號(用料狀況)	實用長度(長料開數)	需要支數	開料支數	長料支數	餘料支數	編號(剩餘長度)
X86077	1-116	430.0	1508	1508	116	0	1-116@(238)x116
X86077	(餘料)1-116, 133	230.0	1118	124	0	117	1-116@(4)x116 133@(30)x1
X86077	117-157	230.0		994	41	0	117-132@(30)x16 133@(1902)x1 134-156@(30)x23 157@(5412)x1

 美特鋁質有限公司 MIDI Aluminium Fabricator Ltd.				工程號 J857	類別	物料號 -		
				地盤 啟德6552	制圖 李傳鵬	2022-02-24	圖號 BK-P01	
修改 -	-	-	採用工廠 -	地盤 ✓	图纸名称 牆身码组装图	復核 練松文	2022-02-25	數量 -
日期 -	-	-	材料颜色 -		材料 -	批准 林仁安	2022-02-26	單件重量 - (KG)

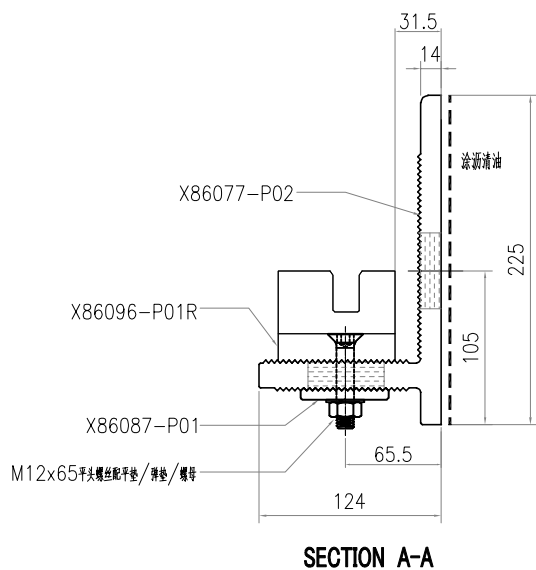


X86096-P01R	1
X86096-P01L	1
X86087-P01	2
X86077-P01	1
编号	数量

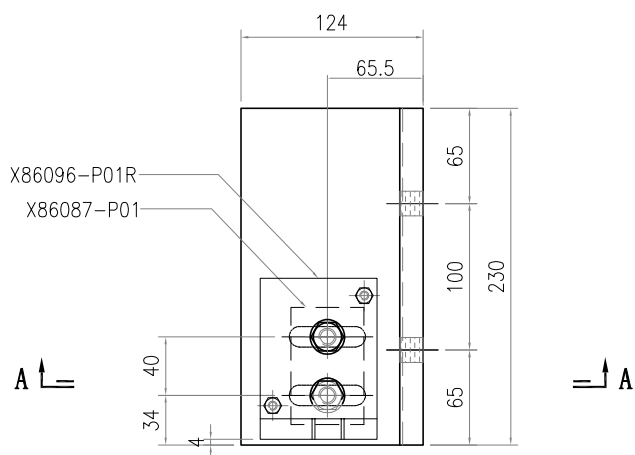


A

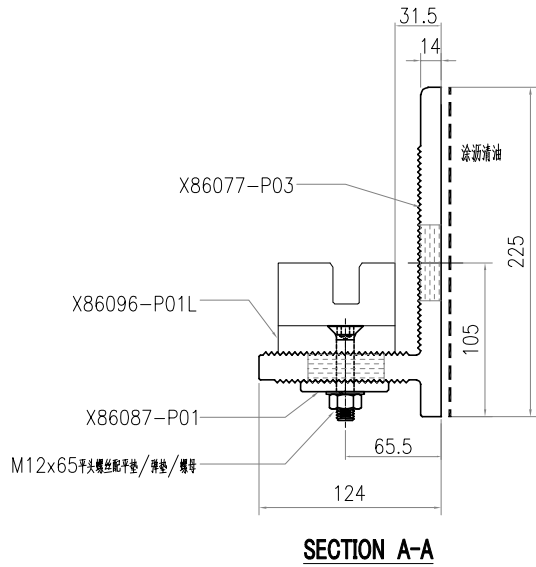
 美特鋁質有限公司 MIDI Aluminium Fabricator Ltd.				工程號 J857	類別	物料號 -		
				地盤 啟德6552	制圖 李傳鵬	2022-02-24	圖號 BK-P02	
修改 A		-	採用工廠 -	地盤 ✓	圖紙名稱 牆身碼組裝圖	復核 練松文	2022-02-25	數量 -
日期 03.02		-	材料顏色 -		材料 -	批准 林仁安	2022-02-26	單件重量 - (KG)



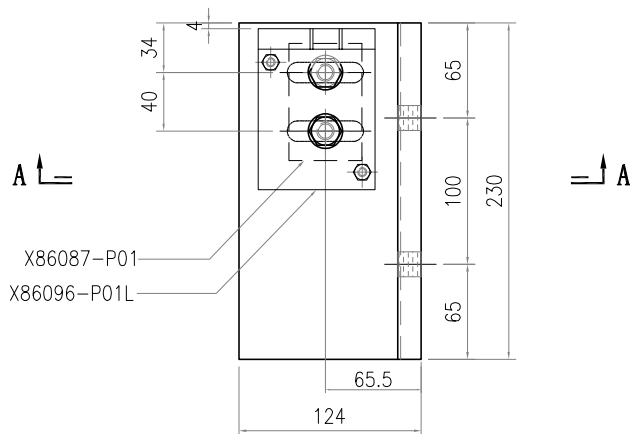
X86096-P01R	1
X86087-P01	1
X86077-P02	1
编号	数量



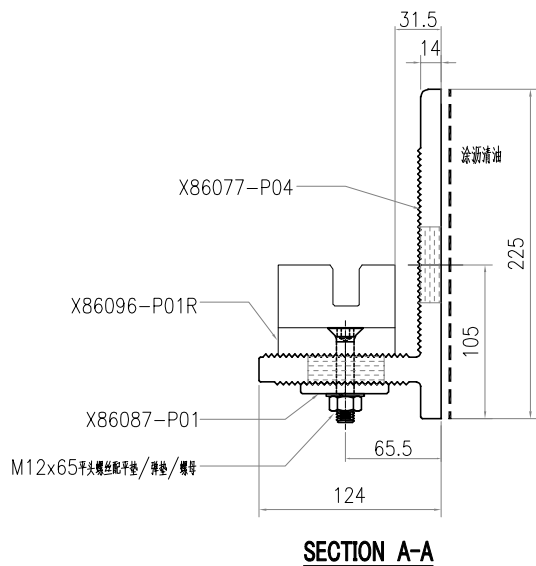
 美特鋁質有限公司 MIDI Aluminium Fabricator Ltd.				工程號 J857	類別	物料號 -		
				地盤 啟德6552	制圖 李傳鵬	2022-02-24	圖號 BK-P03	
修改 A	-	-	採用工廠 -	地盤 ✓	圖紙名稱 牆身碼組裝圖	復核 練松文	2022-02-25	數量 -
日期 03.02	-	-	材料顏色 -		材料 -	批准 林仁安	2022-02-26	單件重量 - (KG)



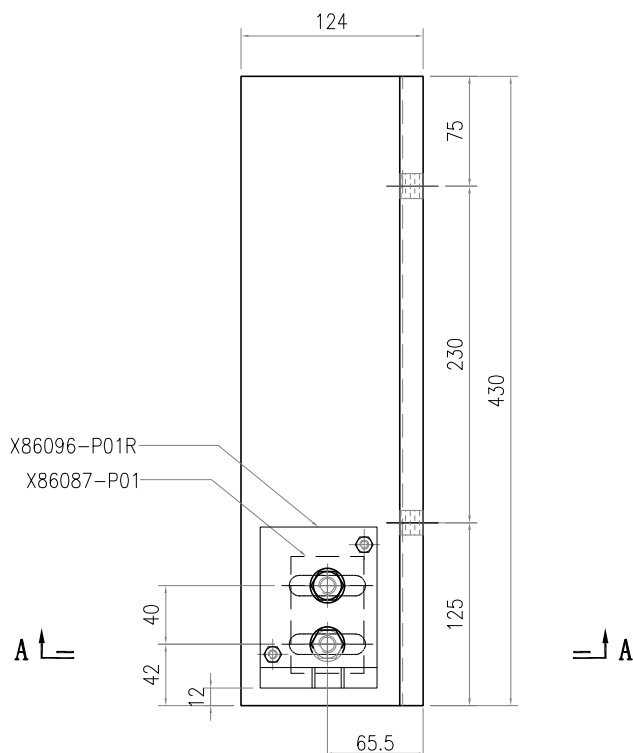
X86096-P01L	1
X86087-P01	1
X86077-P03	1
编号	数量



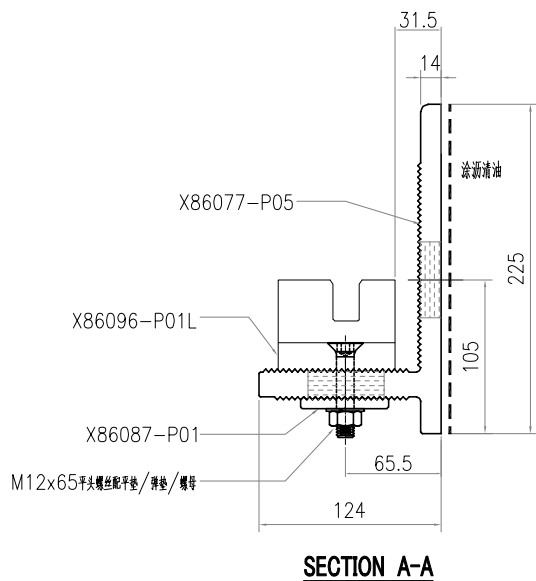
 美特鋁質有限公司 MIDI Aluminium Fabricator Ltd.				工程號 J857	類別	物料號 -		
				地盤 啟德6552	制圖 李傳鵬	2022-02-24	圖號 BK-P04	
修改 A	-	-	採用工廠 -	地盤 ✓	圖紙名稱 牆身碼組裝圖	復核 練松文	2022-02-25	數量 -
日期 03.02	-	-	材料顏色 -		材料 -	批准 林仁安	2022-02-26	單件重量 - (KG)



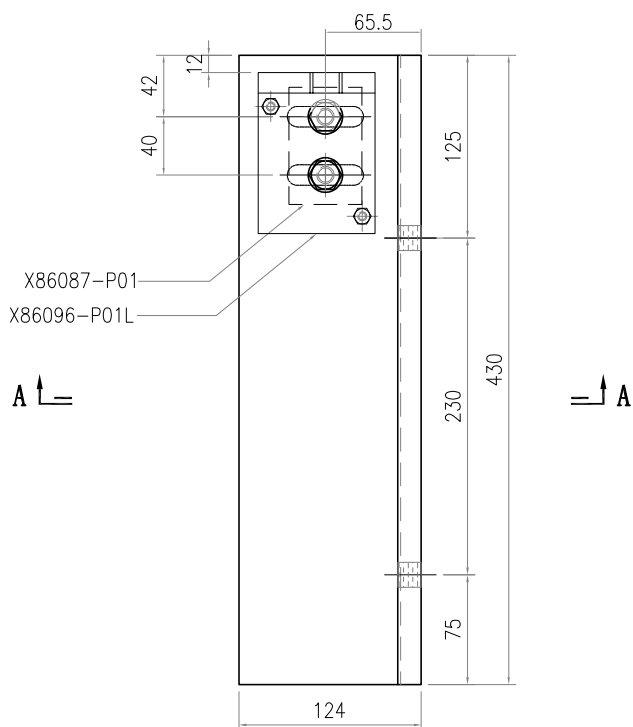
X86096-P01R	1
X86087-P01	1
X86077-P04	1
編號	數量



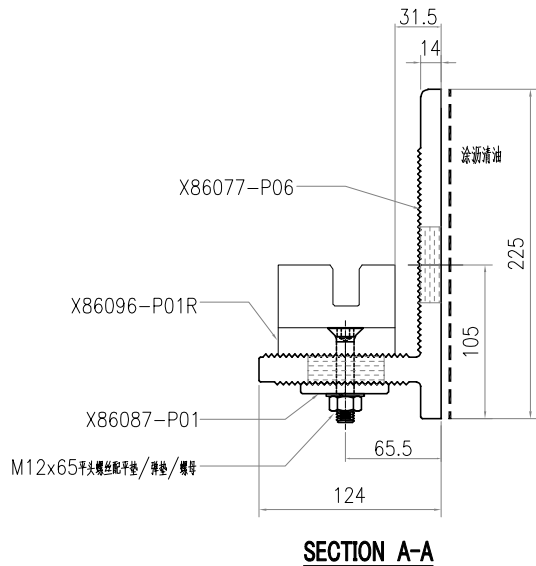
 美特鋁質有限公司 MIDI Aluminium Fabricator Ltd.				工程號 J857	類別	物料號 -		
				地盤 啟德6552	制圖 李傳鵬	2022-02-24	圖號 BK-P05	
修改 A	-	-	採用工廠 -	地盤 ✓	圖紙名稱 牆身碼組裝圖	復核 練松文	2022-02-25	數量 -
日期 03.02	-	-	材料顏色 -		材料 -	批准 林仁安	2022-02-26	單件重量 - (KG)



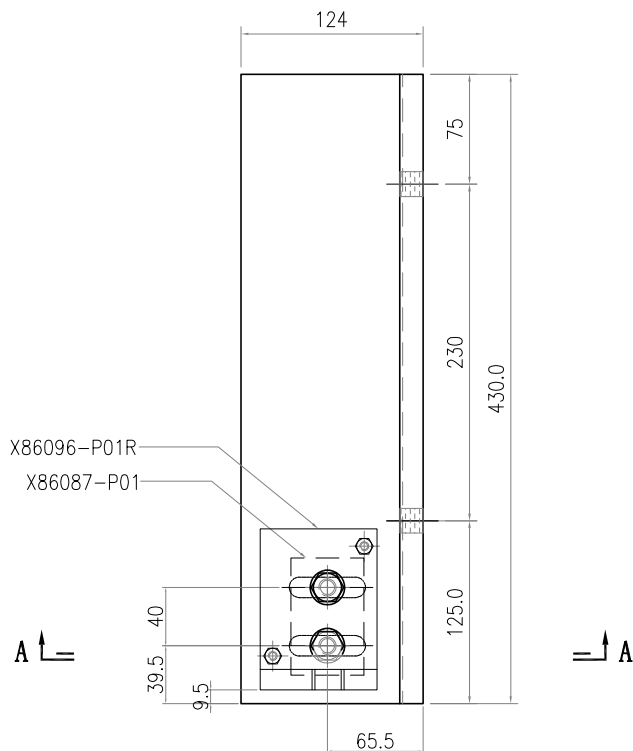
X86096-P01L	1
X86087-P01	1
X86077-P05	1
編號	數量



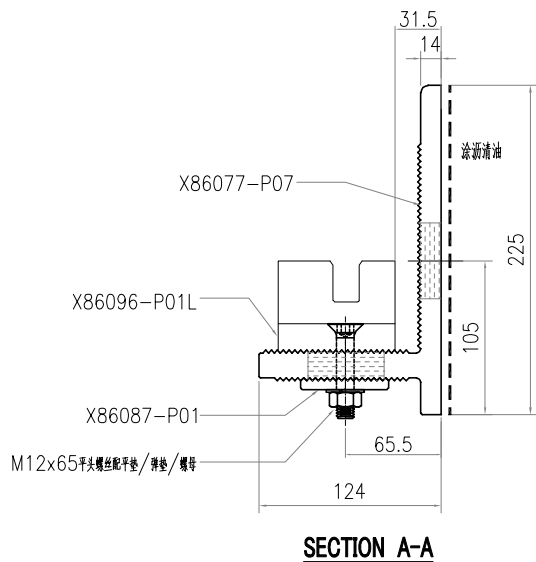
 美特鋁質有限公司 MIDI Aluminium Fabricator Ltd.				工程號 J857	類別	物料號 -		
				地盤 啟德6552	制圖 李傳鵬	2022-02-24	圖號 BK-P06	
修改 A	-	-	採用工廠 -	地盤 ✓	圖紙名稱 牆身碼組裝圖	復核 練松文	2022-02-25	數量 -
日期 03.02	-	-	材料顏色 -		材料 -	批准 林仁安	2022-02-26	單件重量 - (KG)



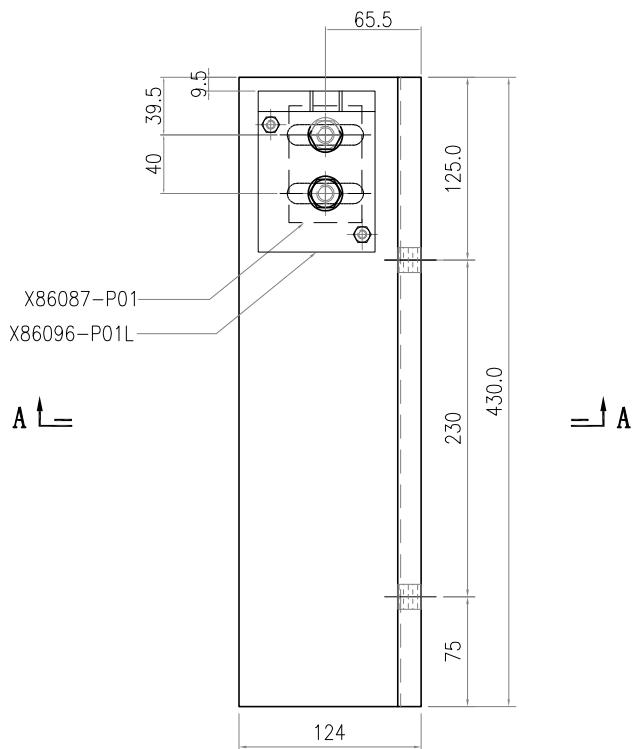
X86096-P01R	1
X86087-P01	1
X86077-P06	1
編號	數量



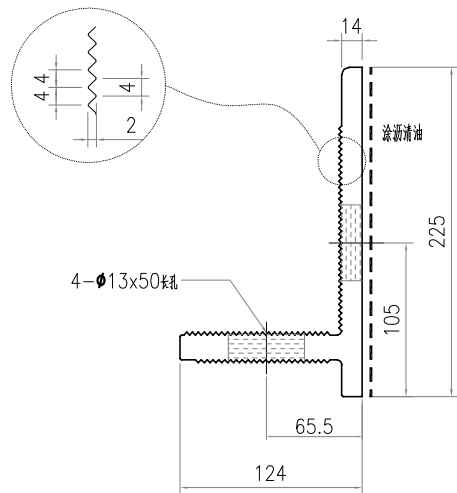
 美特鋁質有限公司 MIDI Aluminium Fabricator Ltd.				工程號 J857	類別	物料號 -		
				地盤 啟德6552	制圖 李傳鵬	2022-02-24	圖號 BK-P07	
修改 A	-	-	採用工廠 -	地盤 ✓	圖紙名稱 牆身碼組裝圖	復核 練松文	2022-02-25	數量 -
日期 03.02	-	-	材料顏色 -		材料 -	批准 林仁安	2022-02-26	單件重量 - (KG)



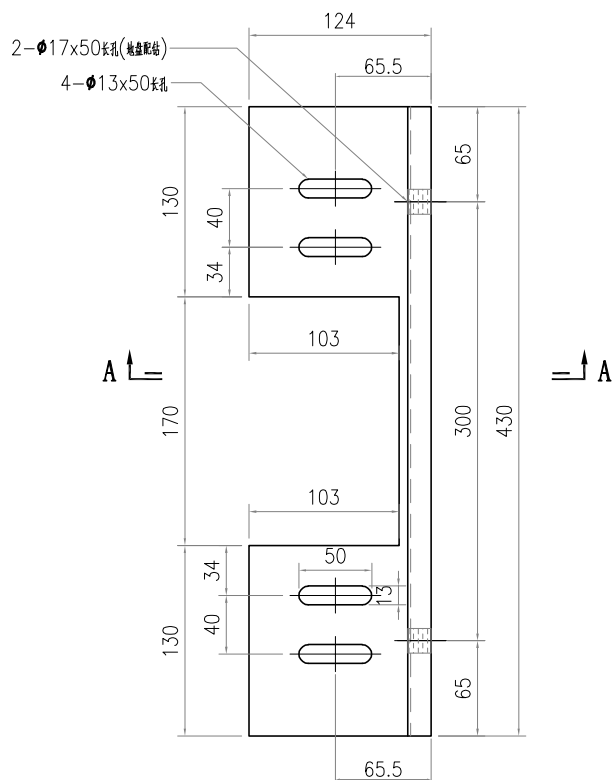
X86096-P01L	1
X86087-P01	1
X86077-P07	1
編號	數量



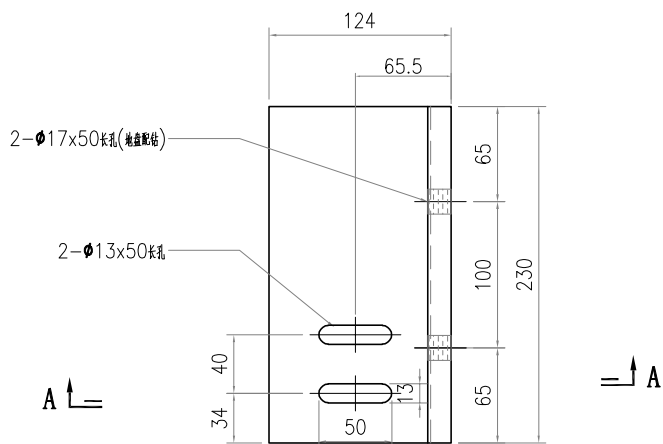
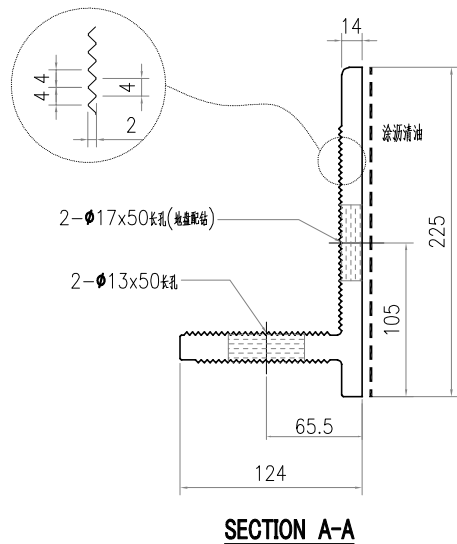
 美特鋁質有限公司 MIDI Aluminium Fabricator Ltd.				工程號 J857	類別	物料號 -		
				地盤 啟德6552	制圖 李傳鵬	2022-02-24	圖號 X86077-P01	
修改 -	-	-	採用工廠 ✓ 地盤 -	图纸名称 铝固定码加工图	復核 練松文	2022-02-25	數量 -	
日期 -	-	-	材料颜色 鍍化	材料 X86077	批准 林仁安	2022-02-26	單件重量 -	(KG)



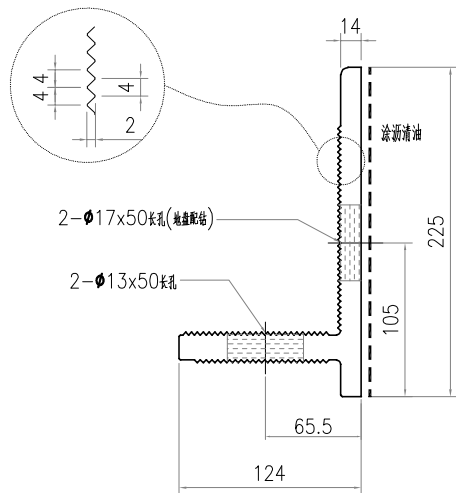
SECTION A-A



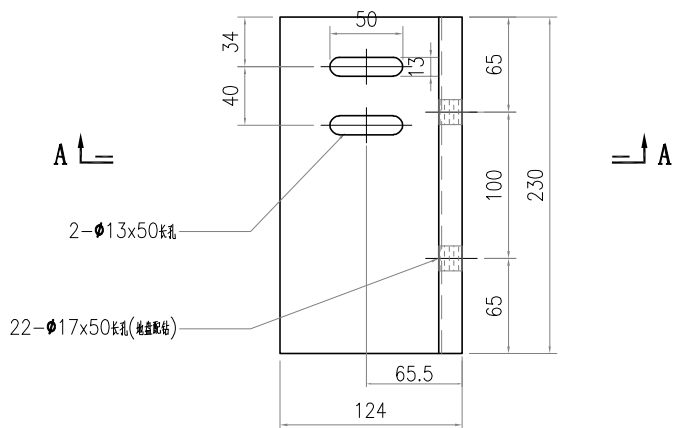
 美特鋁質有限公司 MIDI Aluminium Fabricator Ltd.				工程號 J857	類別	物料號 -		
				地盤 啟德6552	制圖 李傳鵬	2022-02-24	圖號 X86077-P02	
修改 A	-	-	採用工廠 ✓ 地盤 -	图纸名称 铝固定码加工图	復核 練松文	2022-02-25	數量 -	
日期 03.02	-	-	材料颜色 鍍化	材料 X86077	批准 林仁安	2022-02-26	單件重量 -	(KG)



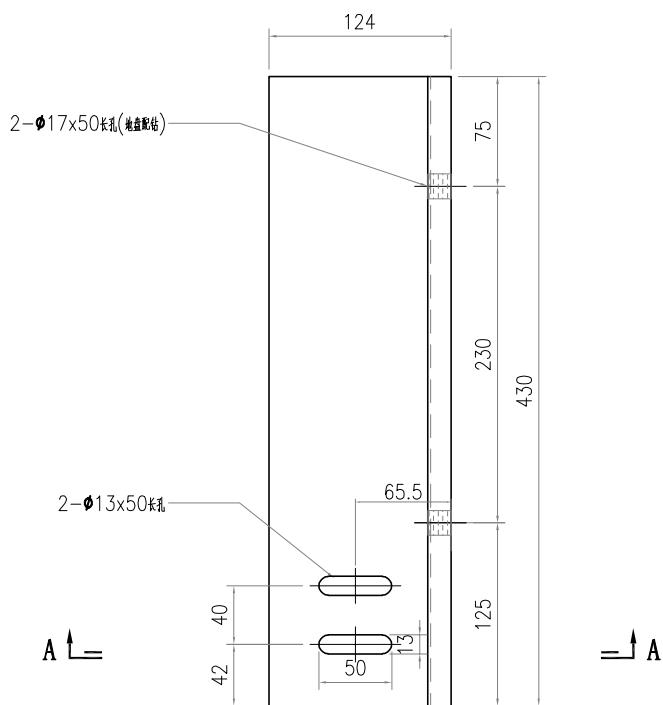
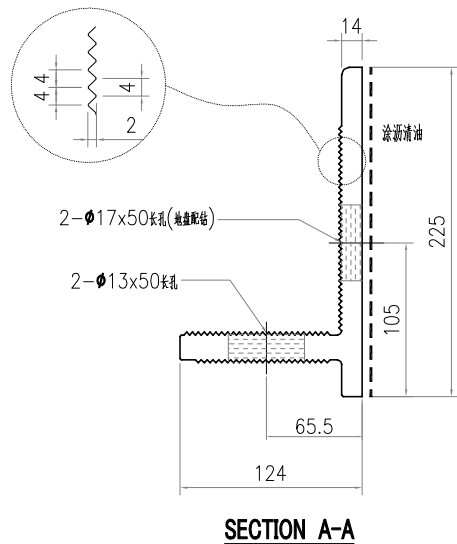
 美特鋁質有限公司 MIDI Aluminium Fabricator Ltd.				工程號 J857	類別	物料號 -		
				地盤 啟德6552	制圖 李傳鵬	2022-02-24	圖號 X86077-P03	
修改 A	-	-	採用工廠 ✓ 地盤 -	图纸名称 铝固定码加工图	復核 練松文	2022-02-25	數量 -	
日期 03.02	-	-	材料颜色 鍍化	材料 X86077	批准 林仁安	2022-02-26	單件重量 -	(KG)



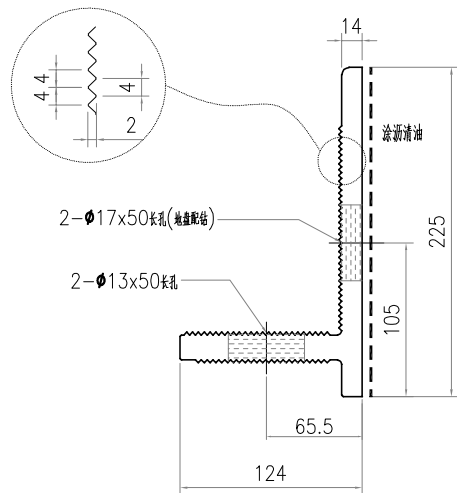
SECTION A-A



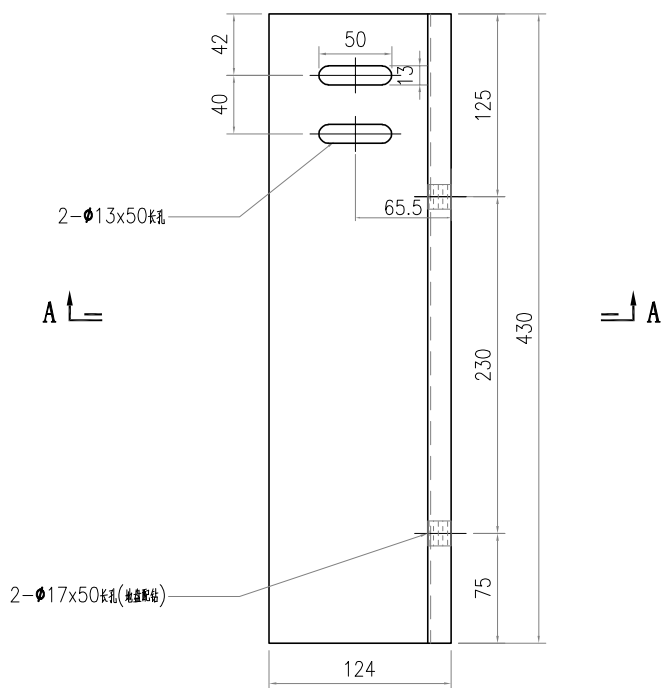
 美特鋁質有限公司 MIDI Aluminium Fabricator Ltd.				工程號 J857	類別	物料號 -		
				地盤 啟德6552	制圖 李傳鵬	2022-02-24	圖號 X86077-P04	
修改 A	-	-	採用工廠 ✓	地盤 -	图纸名称 铝固定码加工图	復核 練松文	2022-02-25	數量 -
日期 03.02	-	-	材料颜色 鍍化		材料 X86077	批准 林仁安	2022-02-26	單件重量 - (KG)



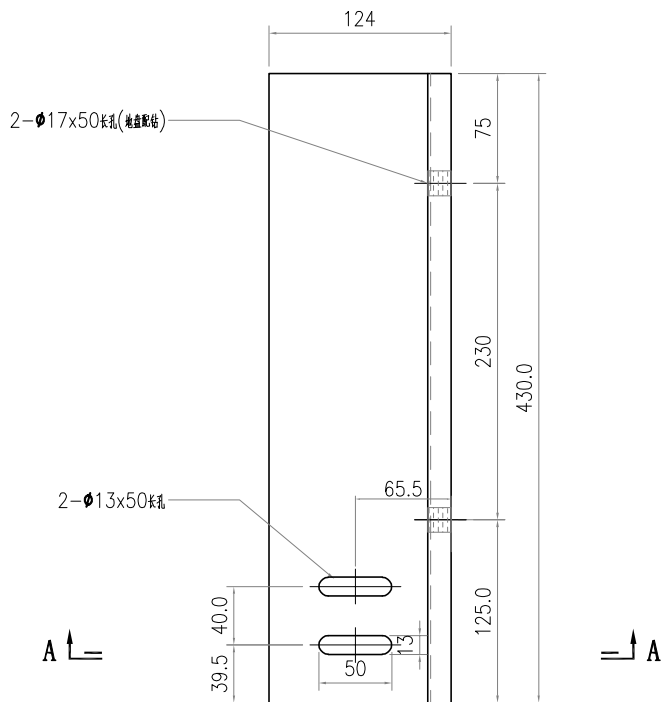
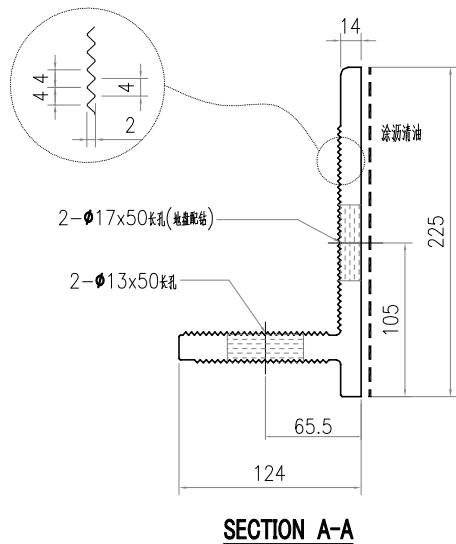
 美特鋁質有限公司 MIDI Aluminium Fabricator Ltd.				工程號 J857	類別	物料號 -		
				地盤 啟德6552	制圖 李傳鵬	2022-02-24	圖號 X86077-P05	
修改 A	-	-	採用工廠 ✓	地盤 -	图纸名称 铝固定码加工图	復核 練松文	2022-02-25	數量 -
日期 03.02	-	-	材料颜色 鍍化		材料 X86077	批准 林仁安	2022-02-26	單件重量 - (KG)



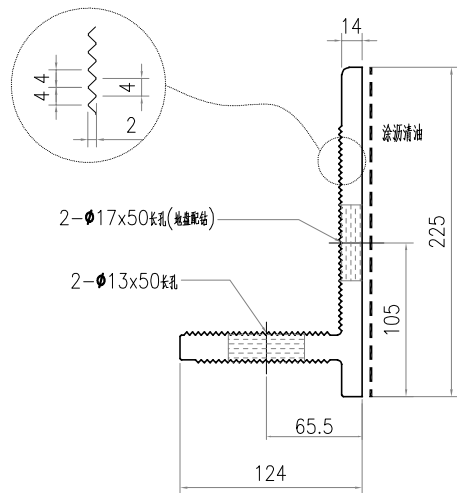
SECTION A-A



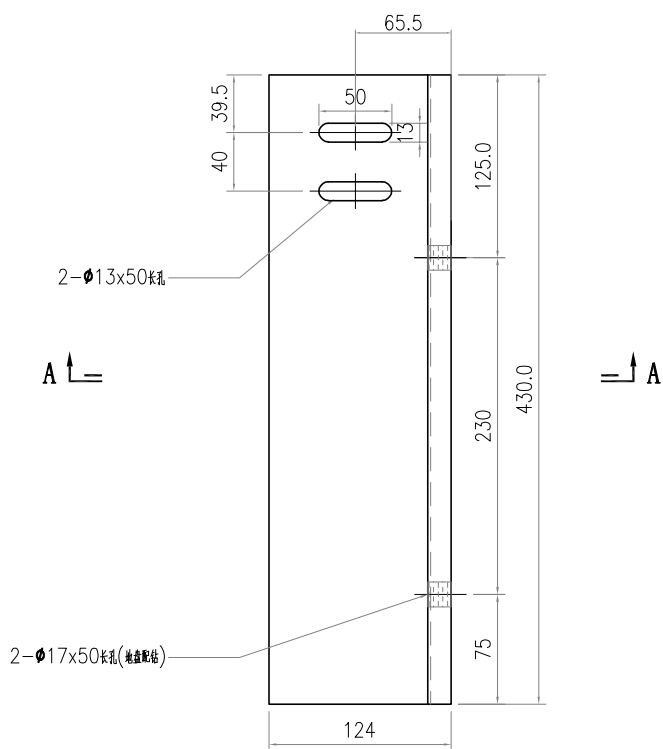
 美特鋁質有限公司 MIDI Aluminium Fabricator Ltd.				工程號 J857	類別	物料號 -		
				地盤 啟德6552	制圖 李傳鵬	2022-02-24	圖號 X86077-P06	
修改 A	-	-	採用工廠 ✓	地盤 -	图纸名称 铝固定码加工图	復核 練松文	2022-02-25	數量 -
日期 03.02	-	-	材料颜色 鍍化		材料 X86077	批准 林仁安	2022-02-26	單件重量 - (KG)



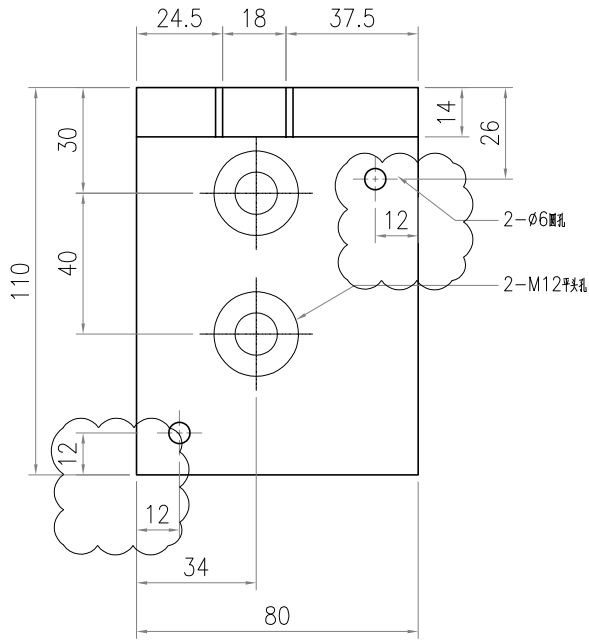
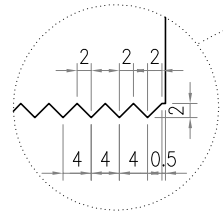
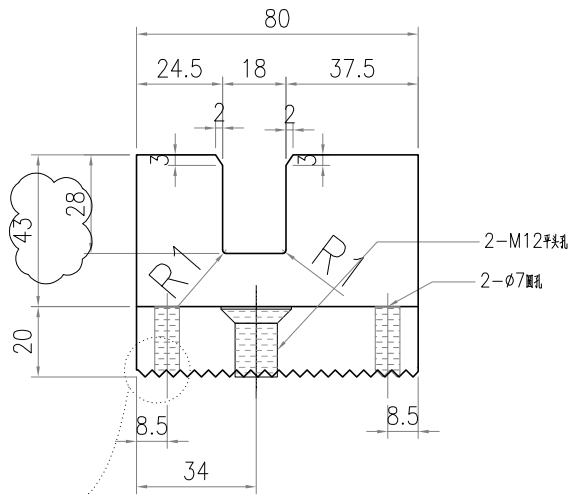
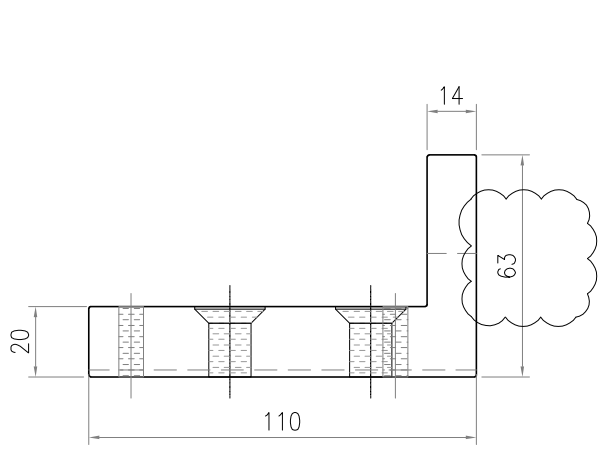
 美特鋁質有限公司 MIDI Aluminium Fabricator Ltd.				工程號 J857	類別	物料號 -		
				地盤 啟德6552	制圖 李傳鵬	2022-02-24	圖號 X86077-P07	
修改 A	-	-	採用工廠 ✓ 地盤 -	图纸名称 铝固定码加工图	復核 練松文	2022-02-25	數量 -	
日期 03.02	-	-	材料颜色 鉻化	材料 X86077	批准 林仁安	2022-02-26	單件重量 -	(KG)




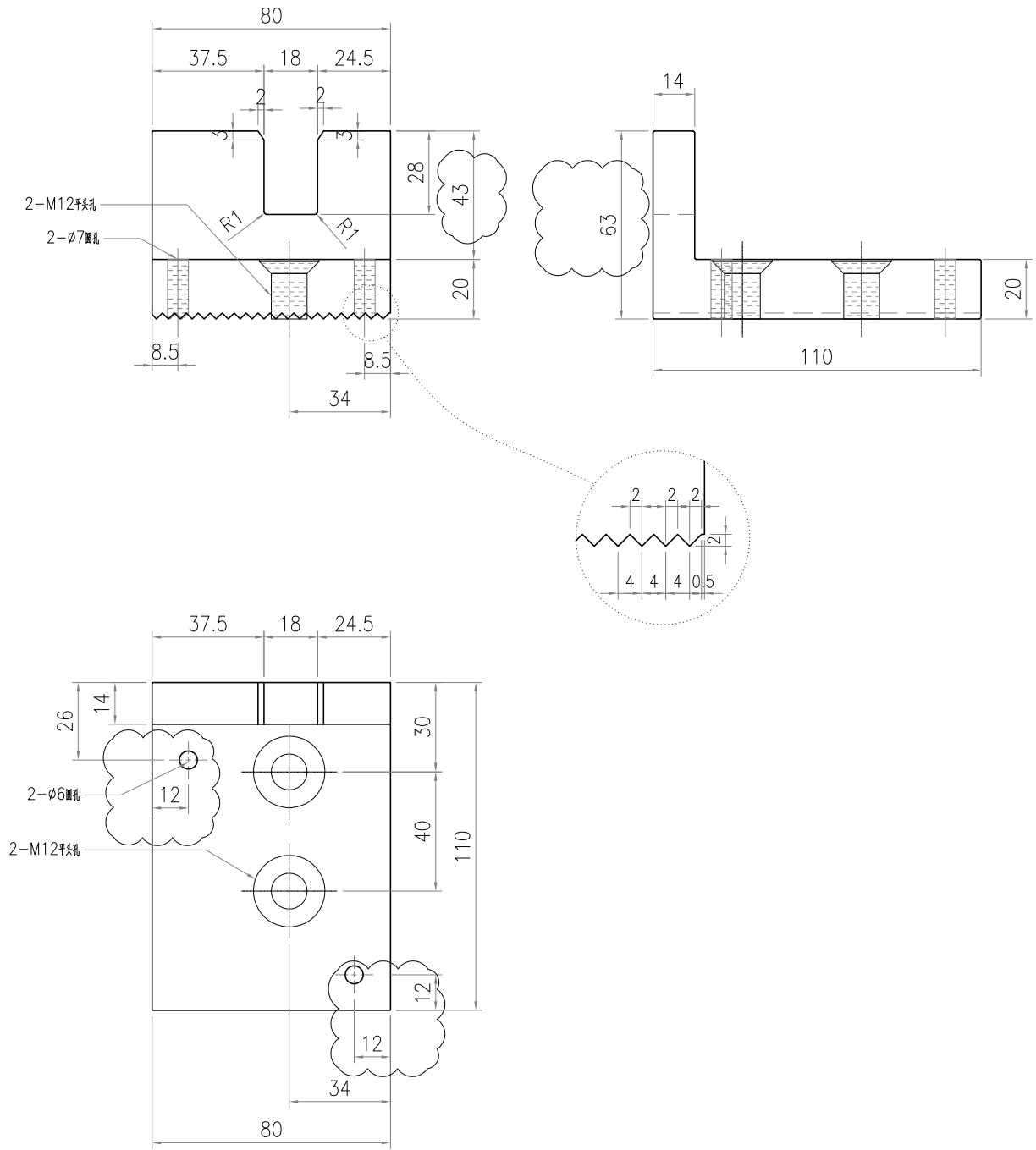
SECTION A-A



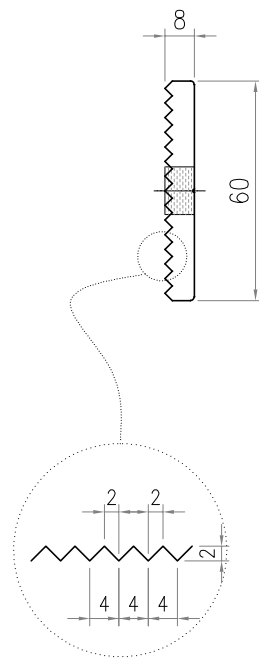
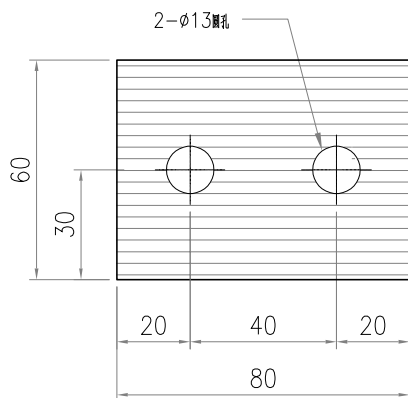
 美特鋁質有限公司 MIDI Aluminium Fabricator Ltd.				工程號 J857	類別	物料號 -			
				地盤 啟德6552	制圖 李傳鵬	2022-02-24	圖號 X86096-P01R		
修改 A	-	-	採用工廠 ✓	地盤 -	圖紙名稱 鋁固定碼加工圖	復核 練松文	2022-02-25	數量 -	
日期 03.02	-	-	材料顏色 MILL		材料 X86096	批准 林仁安	2022-02-26	單件重量 -	(KG)



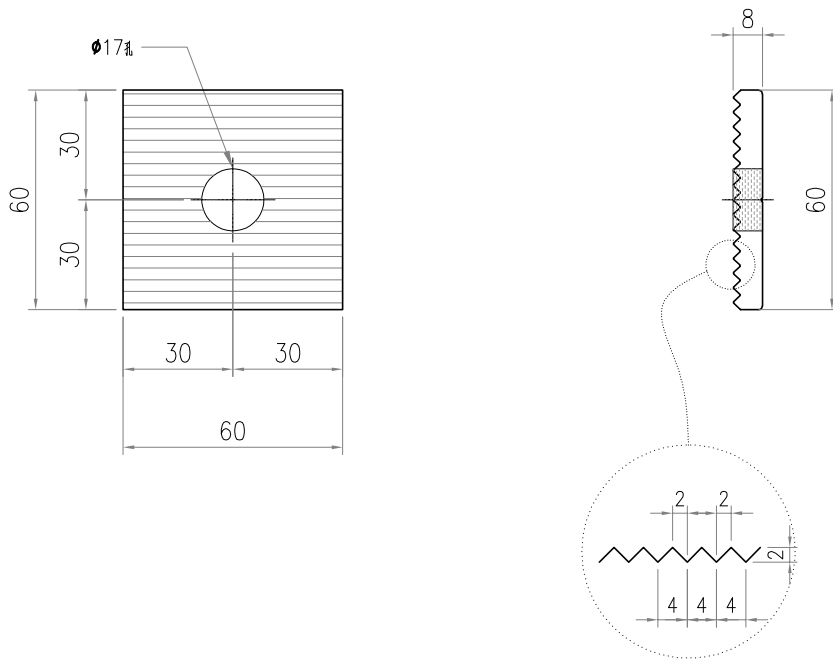
 美特鋁質有限公司 MIDI Aluminium Fabricator Ltd.				工程號 J857 地盤 啟德6552	類別 制圖 李傳鵬 復核 練松文 批准 林仁安	物料號 - 圖號 X86096-P01L 數量 - 單件重量 - (KG)
修改 A 日期 03.02	採用工廠 ✓ 材料顏色 MILL	地盤 - 圖紙名稱 鋁固定碼加工圖 材料 X86096				



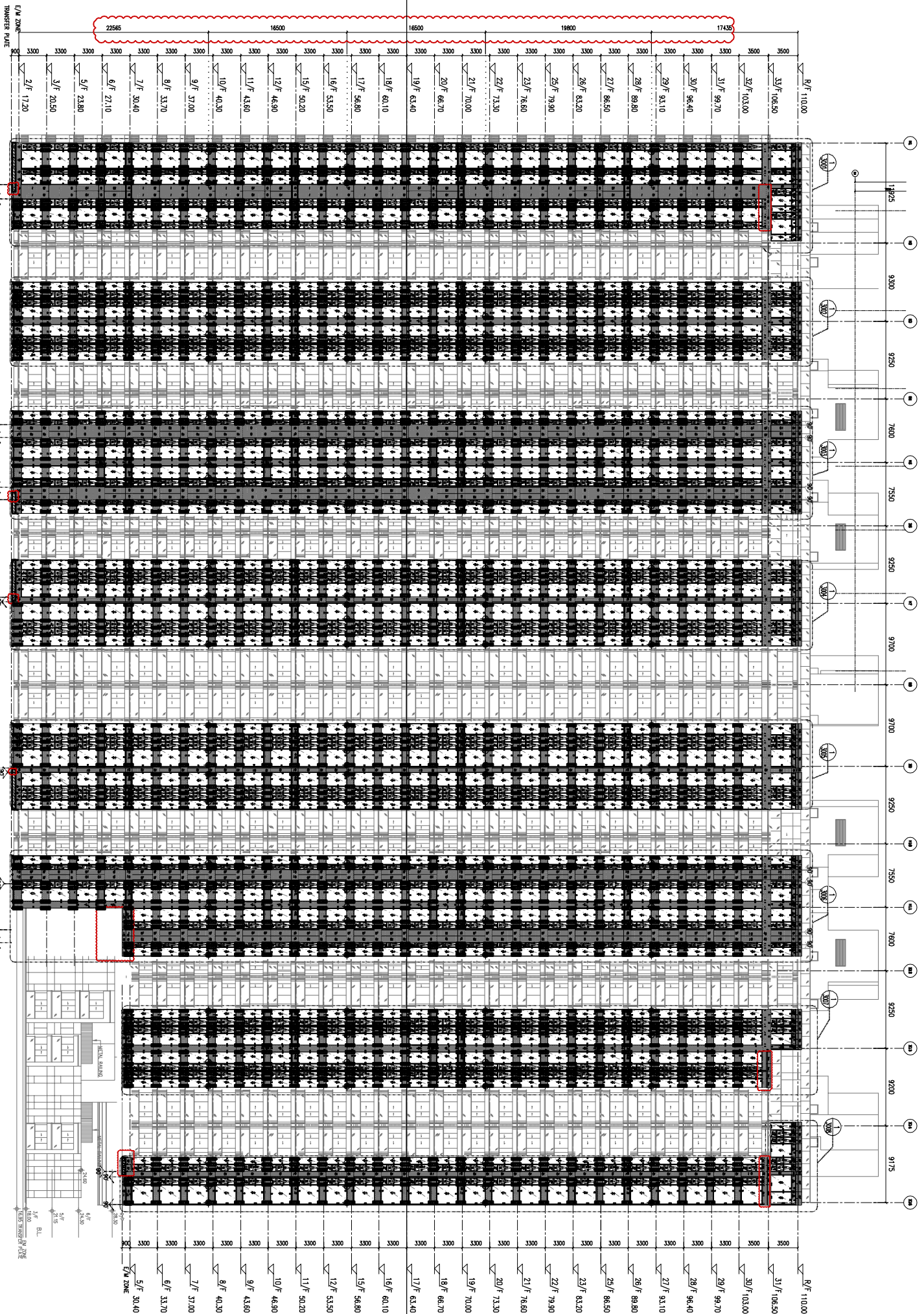
 美特鋁質有限公司 MIDI Aluminium Fabricator Ltd.				工程號 J857	類別	物料號 -		
				地盤 啟德6552	制圖 李傳鵬	2022-02-24	圖號 X86087-P01	
修改 -	-	-	採用工廠 ✓	地盤 -	图纸名称 铝介子加工图	復核 練松文	2022-02-25	數量 -
日期 -	-	-	材料颜色 MILL		材料 X86087	批准 林仁安	2022-02-26	單件重量 - (KG)



 美特鋁質有限公司 MIDI Aluminium Fabricator Ltd.				工程號 J857	類別	物料號 -		
				地盤 啟德6552	制圖 李傳鵬	2022-02-24	圖號 X86087-P02	
修改 -	-	-	採用工廠 -	地盤 ✓	图纸名称 铝介子加工图	復核 練松文	2022-02-25	數量 -
日期 -	-	-	材料颜色 MILL		材料 X86087	批准 林仁安	2022-02-26	單件重量 - (KG)

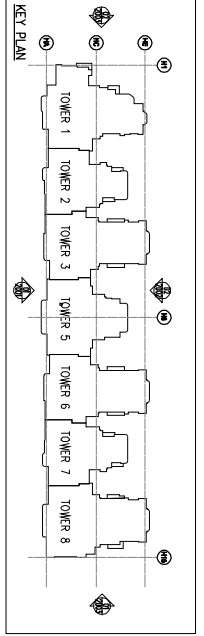


第一~二批地盘用墙身铝码派位图



TOWER 1 21/F - 31/F (28 STORES)
 TOWER 2 21/F - 31/F (28 STORES)
 TOWER 3 21/F - 31/F (28 STORES)
 TOWER 5 21/F - 31/F (28 STORES)
 TOWER 6 21/F - 31/F (28 STORES)
 TOWER 7 31/F - 37/F (24 STORES)
 TOWER 8 31/F - 37/F (24 STORES)

TOWER 1-8 ELEVATION
 SCALE 1:500.000



第二批
 第一批

日期	修改	MIDI Aluminium Fabricator Ltd.	工程號 J857	類別	物料號	圖紙名稱	材料	日期	修改
		美特鋁質有限公司	地盘	制圖	李傳鵬 2022-02-24	墙身铝码位置图	-	2022-02-25	数量
			地盘	復核	練松文 2022-02-25			2022-02-26	單件重量
			材料顏色	批准	林仁安 2022-02-26				(KG)

第一~二批地盘用墙身铝码派位图

