

## 工程指示 / 要求簡箋(E.I.)

工程指示編號：EI / 4420 / 21

修改版次：-

工程編號：J857

工程名稱：啟德 6552

工程項目：地盤用鐵件加工圖(收邊企向)(第一批)

收件人：Maggie Lor

發件人：Nero HO

日期：01/03/2022

□要求提供 / □確認 事項：

- |                                    |                                     |                               |
|------------------------------------|-------------------------------------|-------------------------------|
| <input type="checkbox"/> 初步鋁料 B.M. | <input type="checkbox"/> 加工拆圖，然後生產  | <input type="checkbox"/> 尺寸表  |
| <input type="checkbox"/> 正式鋁料 B.M. | <input type="checkbox"/> 技術上資料 / 指示 | <input type="checkbox"/> 報價   |
| <input type="checkbox"/> 配件 B.M.   | <input type="checkbox"/> 樣辦或貨品說明書   | <input type="checkbox"/> 分判合約 |
| <input type="checkbox"/> 其他：_____  |                                     |                               |

內容：

請按附件 BM 表和圖紙加工

請在 4 月 前完成上列要求。

附： 1+ 1/2 頁。

以上項目為：

- |                                 |                                      |                                |
|---------------------------------|--------------------------------------|--------------------------------|
| <input type="checkbox"/> 原合約工程包 | <input type="checkbox"/> 原合約工程加 / 減賬 | <input type="checkbox"/> 新工程報價 |
|---------------------------------|--------------------------------------|--------------------------------|

原因：-

分發東莞各部門：

- |                                 |                              |   |   |                              |                              |                                   |                              |
|---------------------------------|------------------------------|---|---|------------------------------|------------------------------|-----------------------------------|------------------------------|
| <input type="checkbox"/> 生產技術總監 | <input type="checkbox"/> 連附件 | <input type="checkbox"/> 技術部              | <input type="checkbox"/> 連附件            | <input type="checkbox"/> 生產部 | <input type="checkbox"/> 連附件 | <input type="checkbox"/> 機械設計部    | <input type="checkbox"/> 連附件 |
| <input type="checkbox"/> 採購部    | <input type="checkbox"/> 連附件 | <input checked="" type="checkbox"/> 生產統籌部 | <input checked="" type="checkbox"/> 連附件 |                              |                              |                                   |                              |
| <input type="checkbox"/> 質檢部    | <input type="checkbox"/> 連附件 | <input type="checkbox"/> 會計部              | <input type="checkbox"/> 連附件            | <input type="checkbox"/> 報關組 | <input type="checkbox"/> 連附件 | <input type="checkbox"/> 其他 _____ | <input type="checkbox"/> 連附件 |

分發香港各部門：

- |                              |                              |                               |                              |                              |                              |   |   |
|------------------------------|------------------------------|-------------------------------|------------------------------|------------------------------|------------------------------|---|---|
| <input type="checkbox"/> 行政部 | <input type="checkbox"/> 連附件 | <input type="checkbox"/> 會計部  | <input type="checkbox"/> 連附件 | <input type="checkbox"/> 統籌部 | <input type="checkbox"/> 連附件 | <input checked="" type="checkbox"/> 工程部地盤科文 | <input checked="" type="checkbox"/> 連附件 |
| <input type="checkbox"/> 採購部 | <input type="checkbox"/> 連附件 | <input type="checkbox"/> QS 部 | <input type="checkbox"/> 連附件 | <input type="checkbox"/> 維修部 | <input type="checkbox"/> 連附件 | <input type="checkbox"/> 其他 _____           | <input type="checkbox"/> 連附件            |

傳遞編號：

發件人簽署：

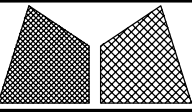
項目經理簽署：

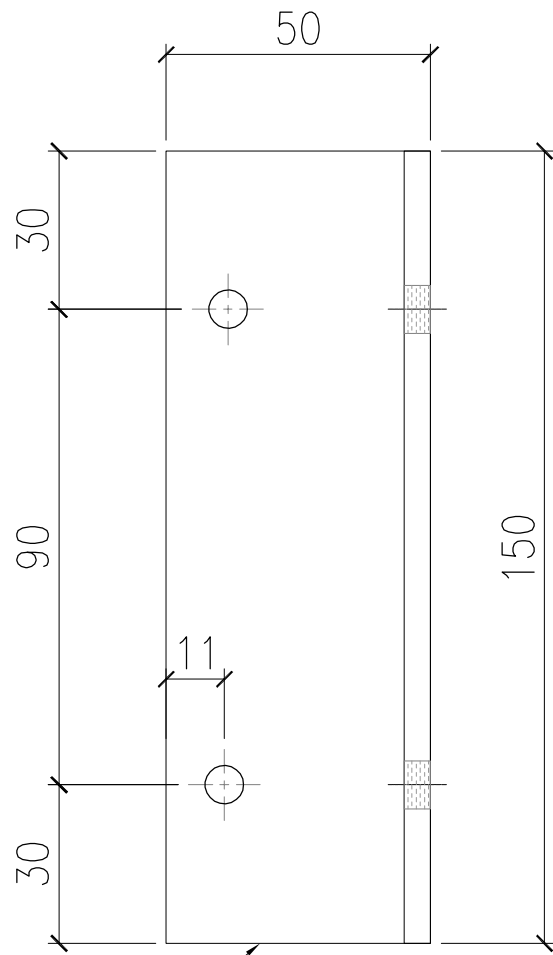
HK 0310 / 22

 <b>美特鋁質</b> 有限公司 MTDI Aluminium Fabricator Ltd.		工程號:	J857	計算:	李傳鵬	日期:	2022/2/25		送呈:	施哥	
		地盤名稱:	啟德6552	核對:	練松文	日期:	2022/2/25		副本:	細佬	
		<b>地盤鐵件BM表</b>		項目類別:	(T1~T3)	批准:	陳梓豪	日期:	2022/2/25		
BM編號:		修改版次:	-	A/C Code :	2022/2/25	鐵件總重量KG:		9084.91			
序號	修改內容	鐵件圖號	鐵件名稱	顏色	實用	後備	總數	單位	單件 (kg)	總重量 (kg)	備注
1	-	MS-F01	50*50*5角鐵 (L=150)	熱鍍鋅	1210	10	1220	件	0.570	695.400	
2	-	MS-F02	30*30*4角鐵 (L=3000)	熱鍍鋅	527	3	530	件	5.280	2798.400	
3	-	MS-F05	50*40*5角鐵(L=150)	熱鍍鋅	660	5	665	件	0.500	332.500	
4	-	MS-F06	50*50*5角鐵 (L=150)	熱鍍鋅	110	2	112	件	0.570	63.840	
5	-	MS-F07	40*40*4角鐵 (L=150)	熱鍍鋅	110	2	112	件	0.360	40.320	
6	-	MS-F08	40*40*4角鐵 (L=3000)	熱鍍鋅	31	1	32	件	7.170	229.440	
7	-	MS-F09	100*50*5角鐵 (L=150)	熱鍍鋅	110	2	112	件	0.860	96.320	
8	-	MS-F10	75*35*5角鐵 (L=3000)	熱鍍鋅	31	1	32	件	12.530	400.960	
9	-	MS-F11	50*50*5角鐵 (L=150)	熱鍍鋅	1320	10	1330	件	0.570	758.100	
10	-	MS-F12	40*40*5角鐵(L=3000)	熱鍍鋅	372	3	375	件	8.850	3318.750	
11	-	MS-F13	125*75*8角鐵 (L=150)	熱鍍鋅	48	2	50	件	1.830	91.500	
12	-	MS-F14	100*63*8角鐵 (L=1450)	熱鍍鋅	8	1	9	件	14.410	129.690	
13	-	MS-F15	100*63*8角鐵 (L=1450)	熱鍍鋅	8	1	9	件	14.410	129.690	
							合計:	4588	件	合共:	9084.910

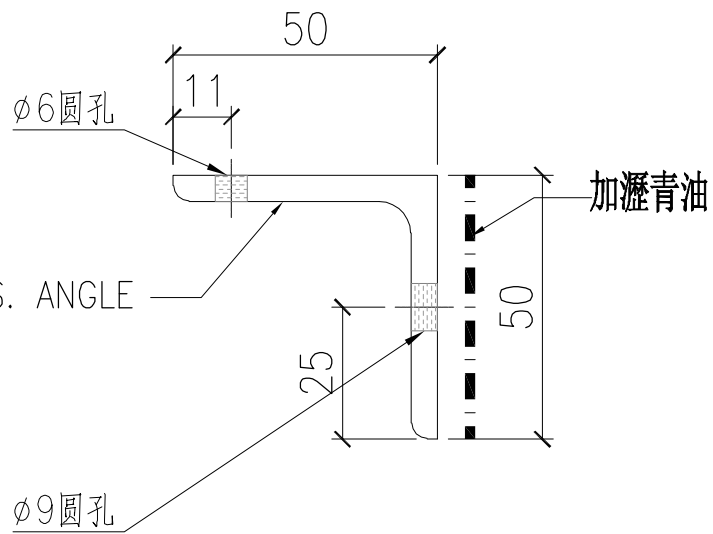




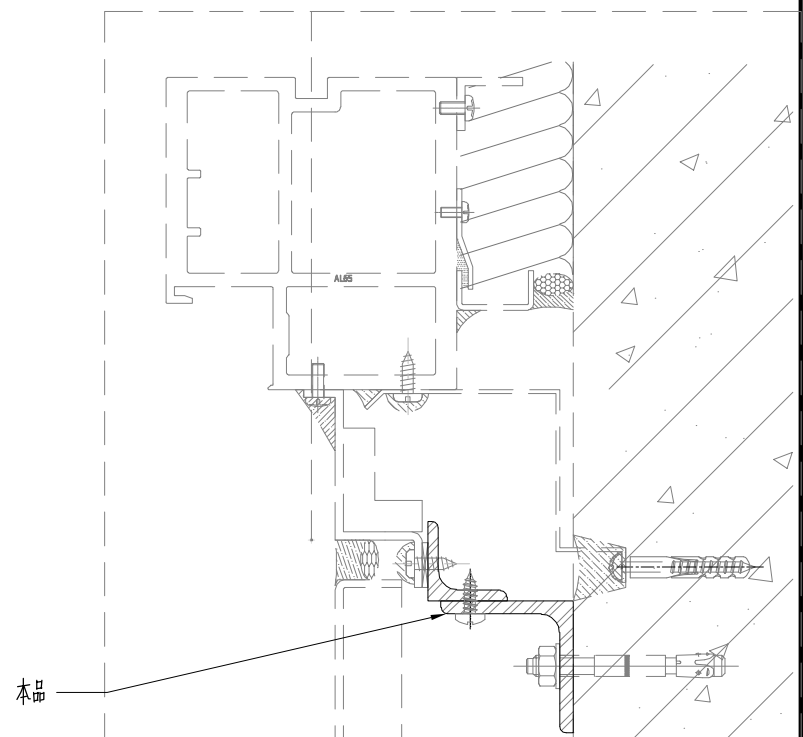
 <b>美特鋁質有限公司</b> MIDI Aluminium Fabricator Ltd.				工程號	J857	類別		物料號	-					
				地盘	啟德6552	制圖	李傳鵬	2022-02-23	圖號	MS-F01				
修改	-	-	-	採用工廠	-	地盤	✓	图纸名称	铁料加工图	復核	練松文	2022-02-24	數量	-
日期	-	-	-	材料颜色	热镀锌			材料	S-275	批准	林仁安	2022-02-25	單件重量	xx (KG)



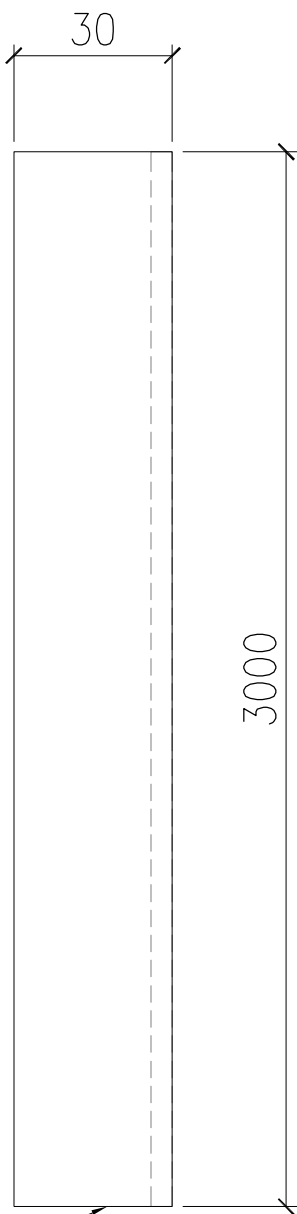
50x50x5mm THK. G.M.S. ANGLE



50x50x5mm THK. G.M.S. ANGLE

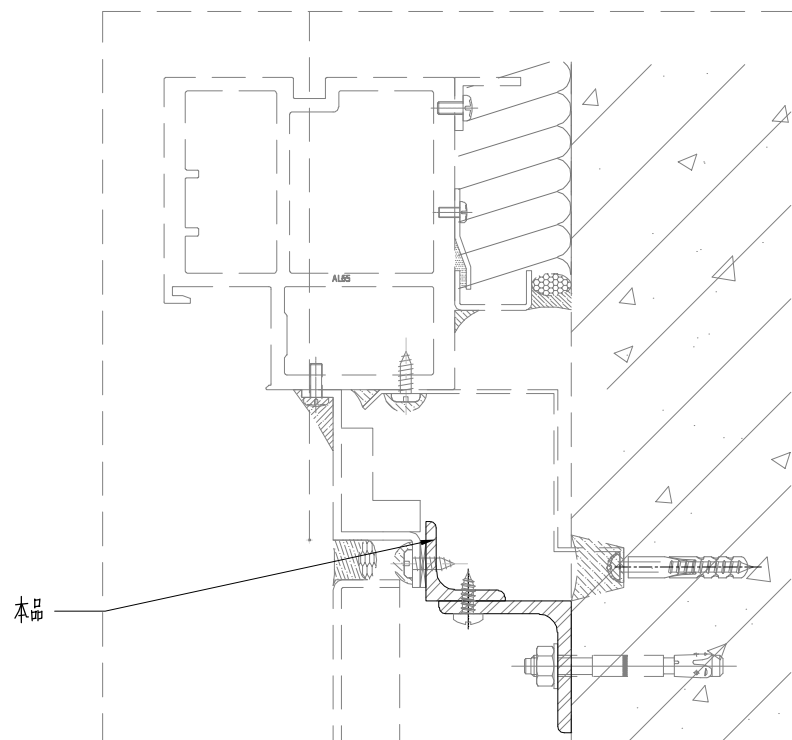
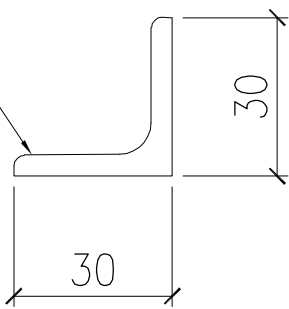


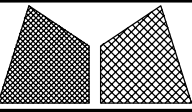
 <b>美特鋁質有限公司</b> MIDI Aluminium Fabricator Ltd.				工程號	J857	類別		物料號	-					
				地盘	啟德6552	制圖	李傳鵬	2022-02-23	圖號	MS-F02				
修改	-	-	-	採用工廠	-	地盤	✓	图纸名称	铁料加工图	復核	練松文	2022-02-24	數量	-
日期	-	-	-	材料颜色	热镀锌			材料	S-275	批准	林仁安	2022-02-25	單件重量	xx (KG)

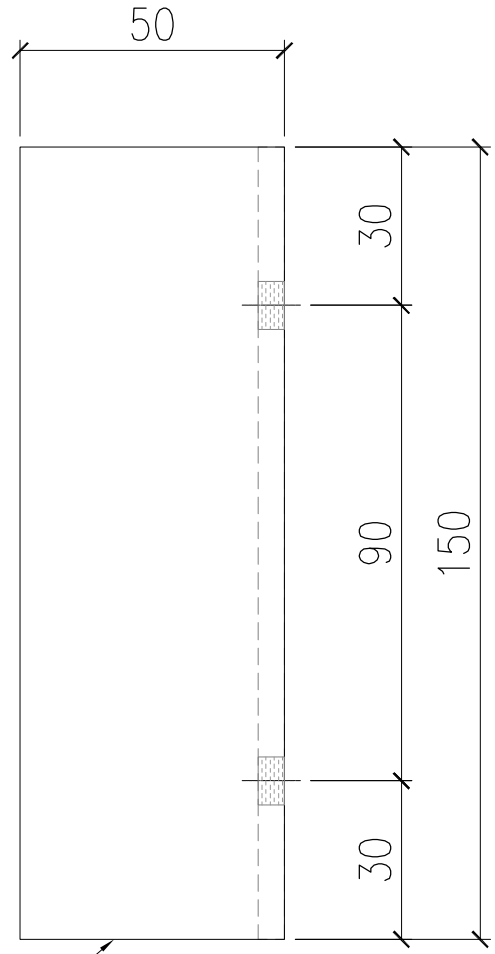


30x30x4mm THK. G.M.S. ANGLE

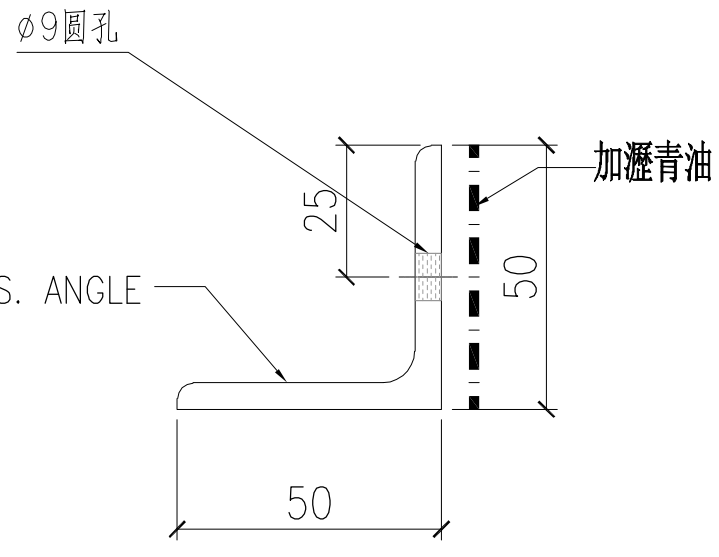
30x30x4mm THK. G.M.S. ANGLE



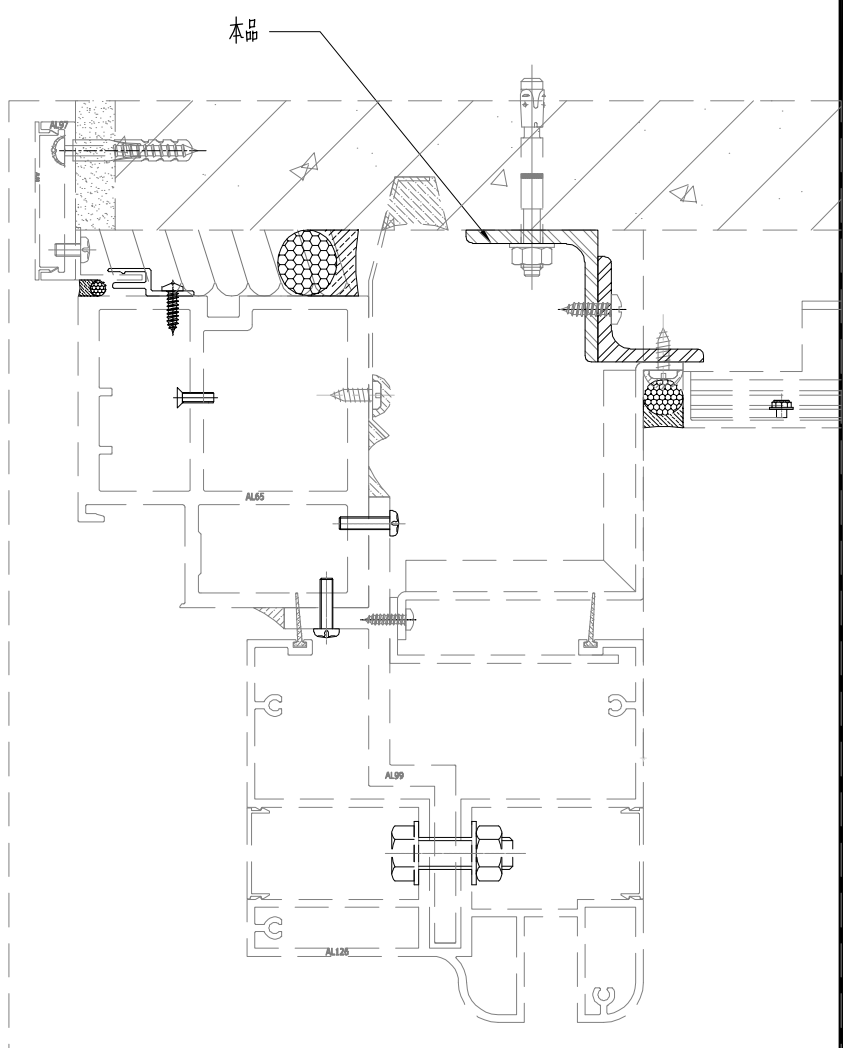
 <b>美特鋁質有限公司</b> MIDI Aluminium Fabricator Ltd.				工程號	J857	類別		物料號	-					
				地盘	啟德6552	制圖	李傳鵬	2022-02-23	圖號	MS-F03				
修改	-	-	-	採用工廠	-	地盤	✓	图纸名称	铁料加工图	復核	練松文	2022-02-24	數量	-
日期	-	-	-	材料颜色	热镀锌			材料	S-275	批准	林仁安	2022-02-25	單件重量	xx (KG)

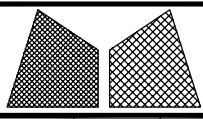


50x50x5mm THK. G.M.S. ANGLE



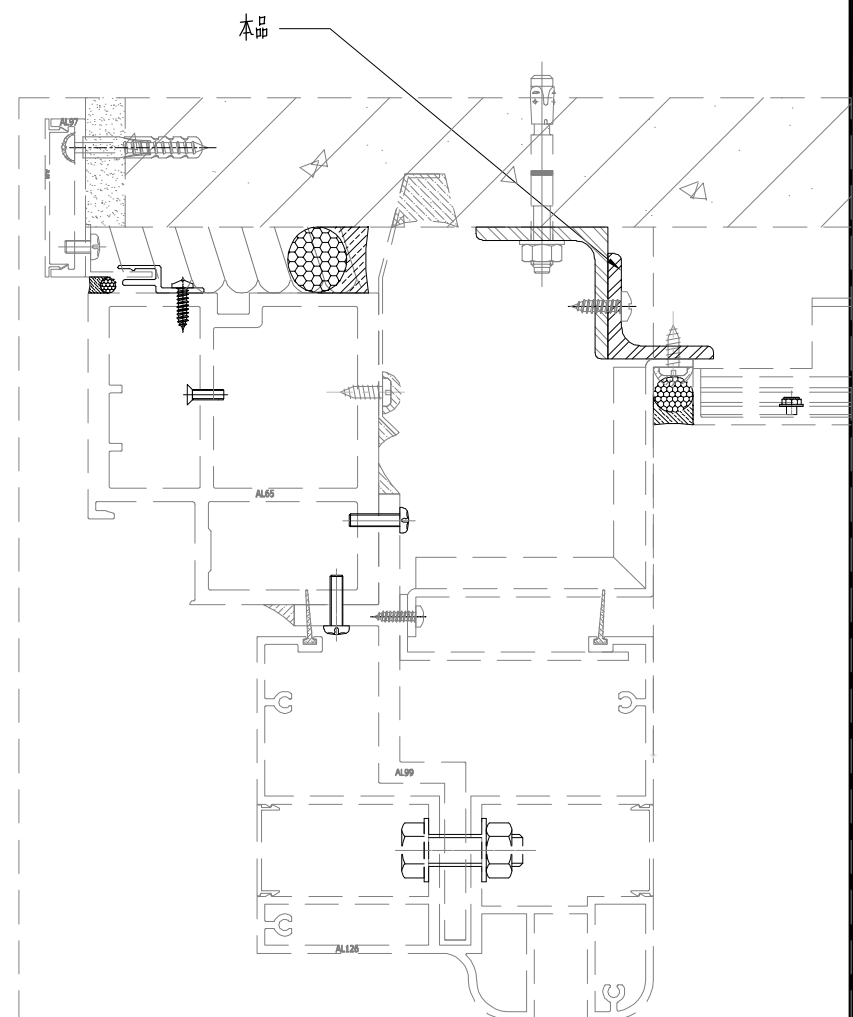
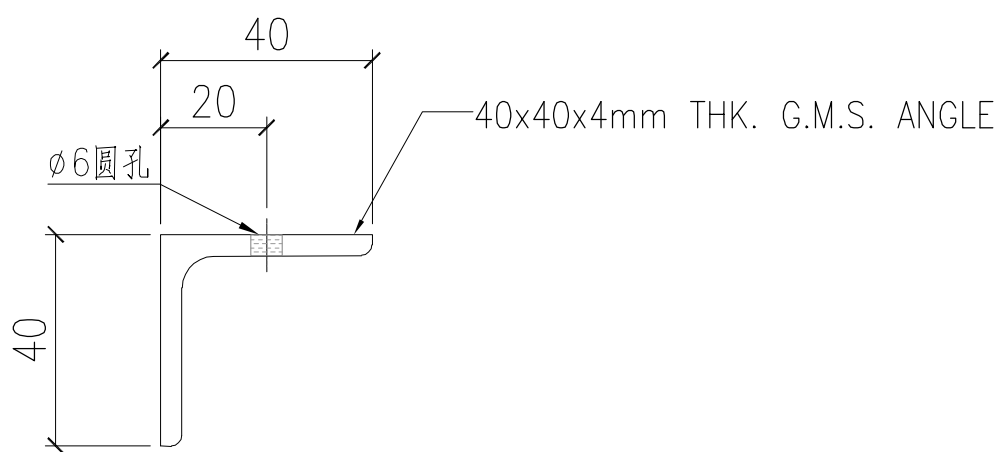
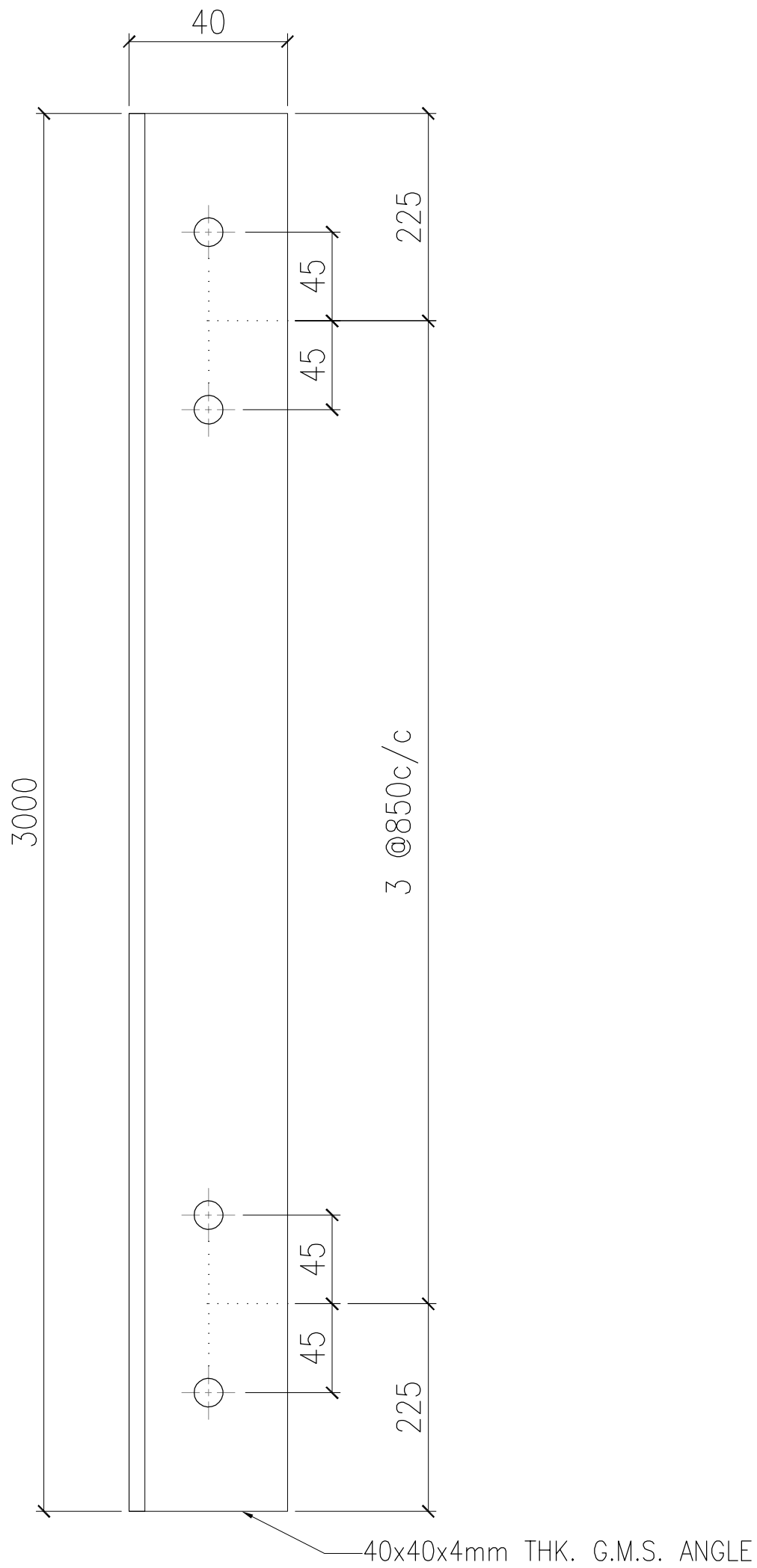
50x50x5mm THK. G.M.S. ANGLE

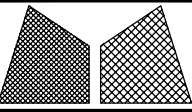


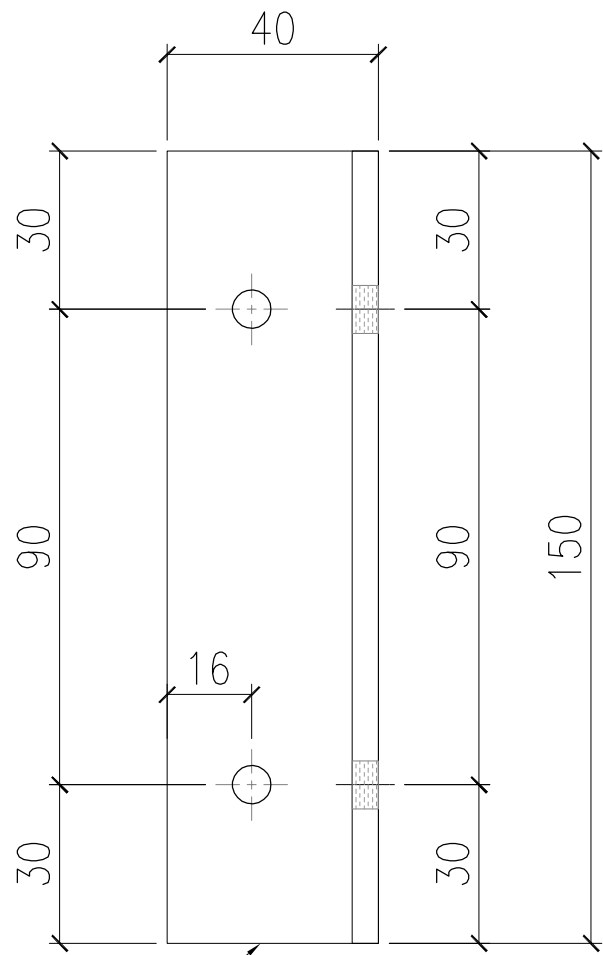


美特鋁質有限公司  
MIDI Aluminium Fabricator Ltd.

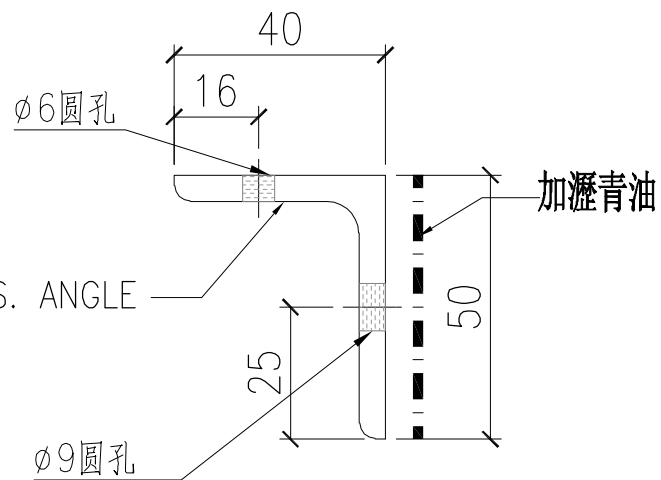
工程號	J857	類別		物料號	-
地盘	啟德6552	制圖	李傳鵬	2022-02-23	圖號 MS-F04
修改	-	图纸名称	铁料加工图	2022-02-24	數量 -
日期	-	材料	S-275	2022-02-25	單件重量 xx (KG)
-	-	採用工廠	-	地盤	✓
-	-	材料颜色	热镀锌		



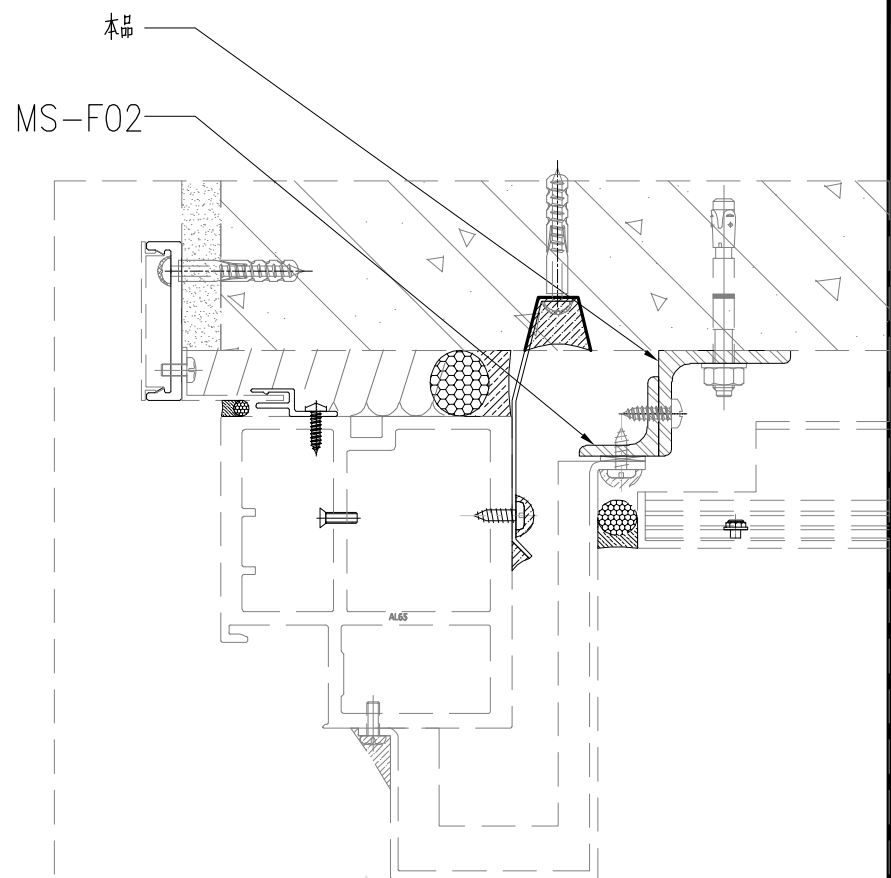
 <b>美特鋁質有限公司</b> MIDI Aluminium Fabricator Ltd.				工程號	J857	類別		物料號	-					
				地盘	啟德6552	制圖	李傳鵬	2022-02-23	圖號	MS-F05				
修改	-	-	-	採用工廠	-	地盤	✓	图纸名称	铁料加工图	復核	練松文	2022-02-24	數量	-
日期	-	-	-	材料颜色	热镀锌			材料	S-275	批准	林仁安	2022-02-25	單件重量	xx (KG)

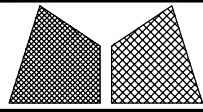


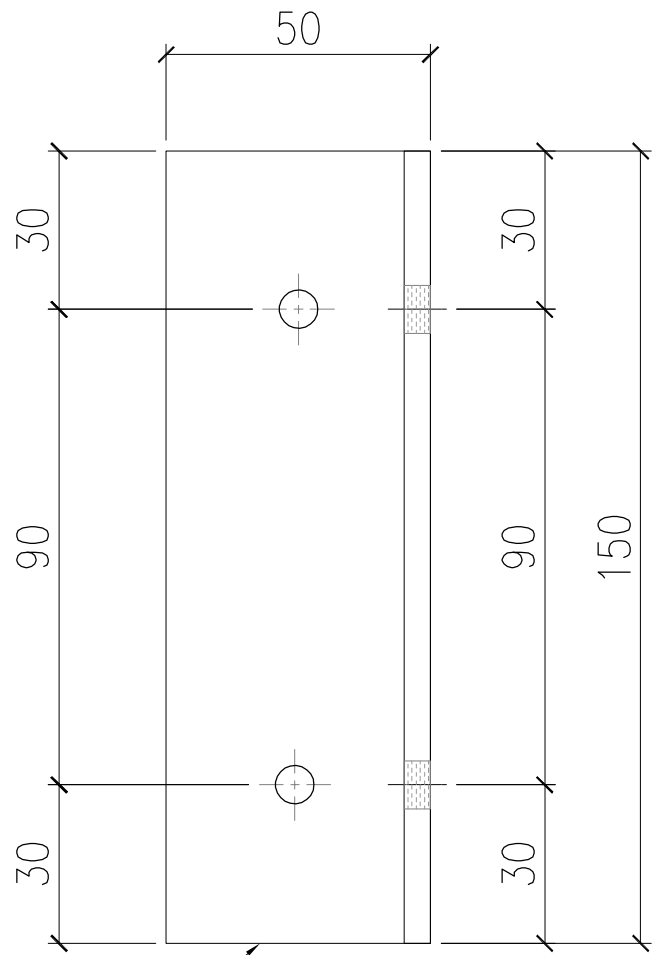
50x40x5mm THK. G.M.S. ANGLE



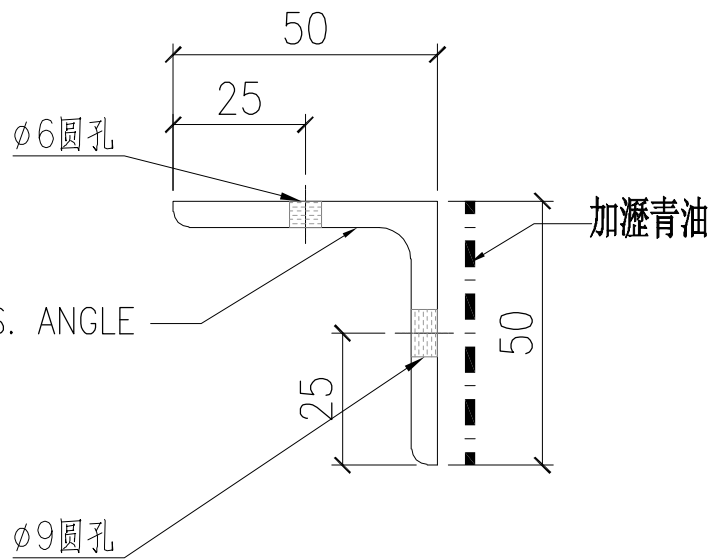
50x40x5mm THK. G.M.S. ANGLE



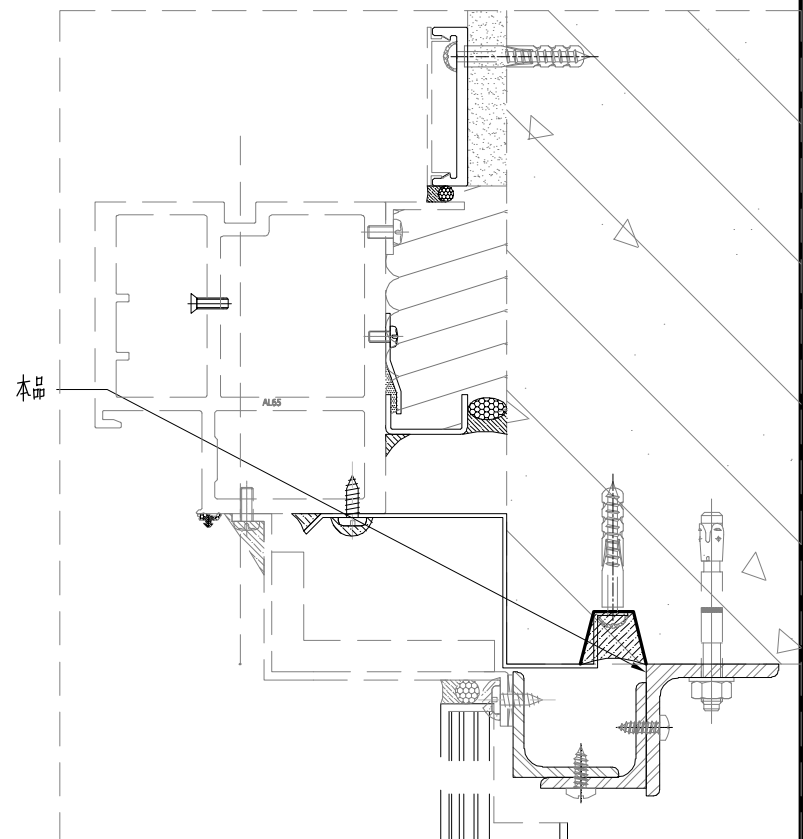
 <b>美特鋁質有限公司</b> MIDI Aluminium Fabricator Ltd.				工程號	J857	類別		物料號	-					
				地盘	啟德6552	制圖	李傳鵬	2022-02-23	圖號	MS-F06				
修改	-	-	-	採用工廠	-	地盤	✓	图纸名称	铁料加工图	復核	練松文	2022-02-24	數量	-
日期	-	-	-	材料颜色	热镀锌	材料	S-275	批准	林仁安	2022-02-25	單件重量	xx	(KG)	



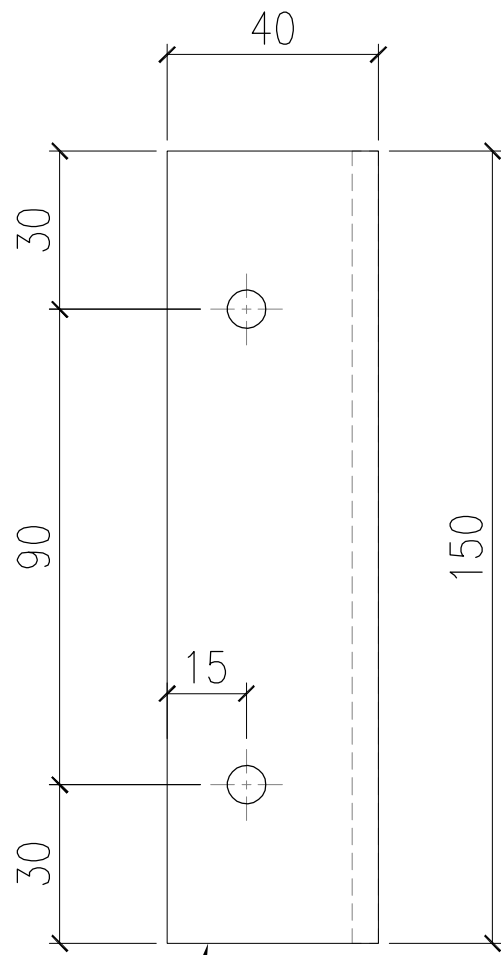
50x50x5mm THK. G.M.S. ANGLE



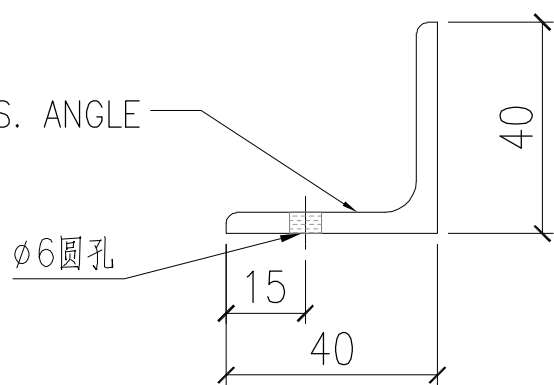
50x50x5mm THK. G.M.S. ANGLE



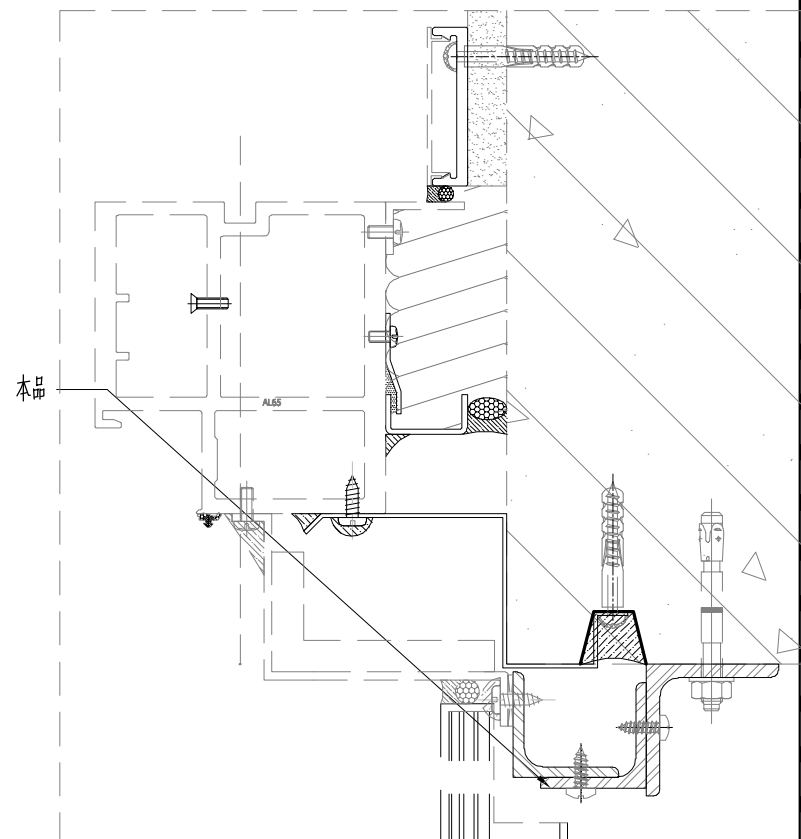
 <b>美特鋁質有限公司</b> MIDI Aluminium Fabricator Ltd.				工程號 <b>J857</b>	類別 	物料號 -	
地盤 <b>啟德6552</b>				制圖 <b>李傳鵬</b>	2022-02-23	圖號 <b>MS-F07</b>	
修改 -	-	-	採用工廠 <b>地盤</b> ✓	图纸名称 <b>铁料加工图</b>	復核 <b>練松文</b>	2022-02-24	數量 -
日期 -	-	-	材料颜色 <b>热镀锌</b>	材料 <b>S-275</b>	批准 <b>林仁安</b>	2022-02-23	單件重量 <b>xx (KG)</b>

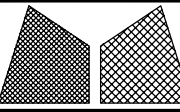


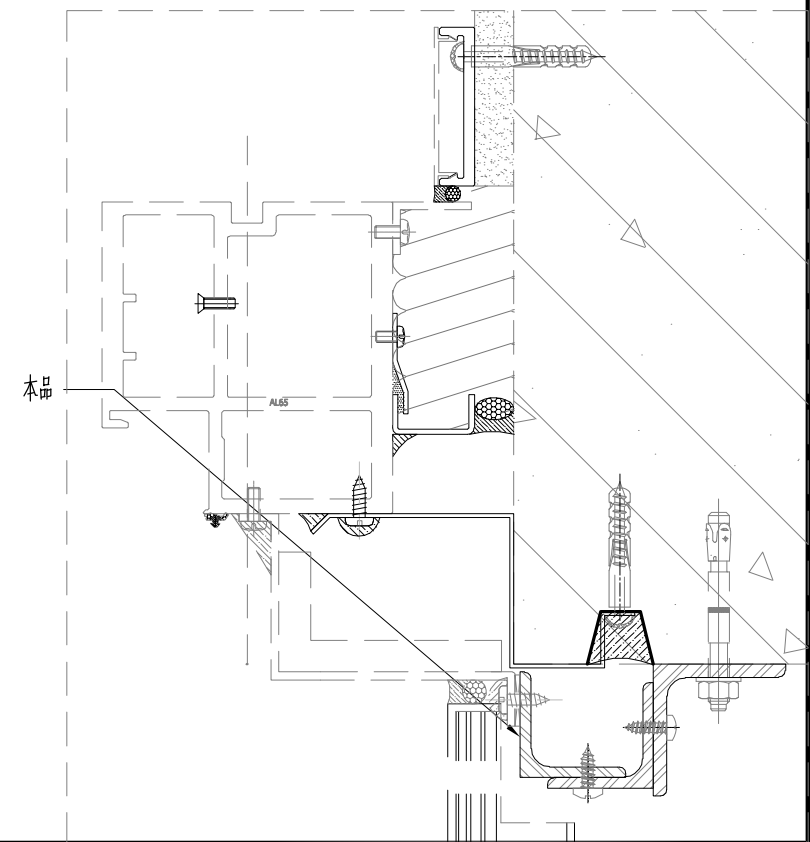
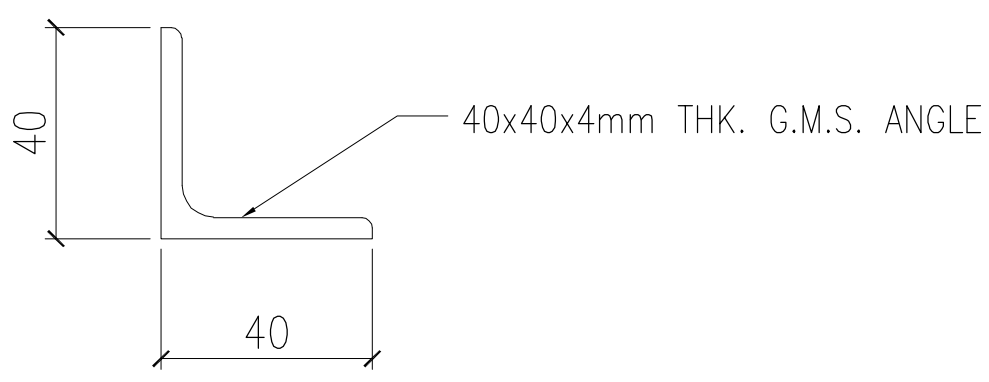
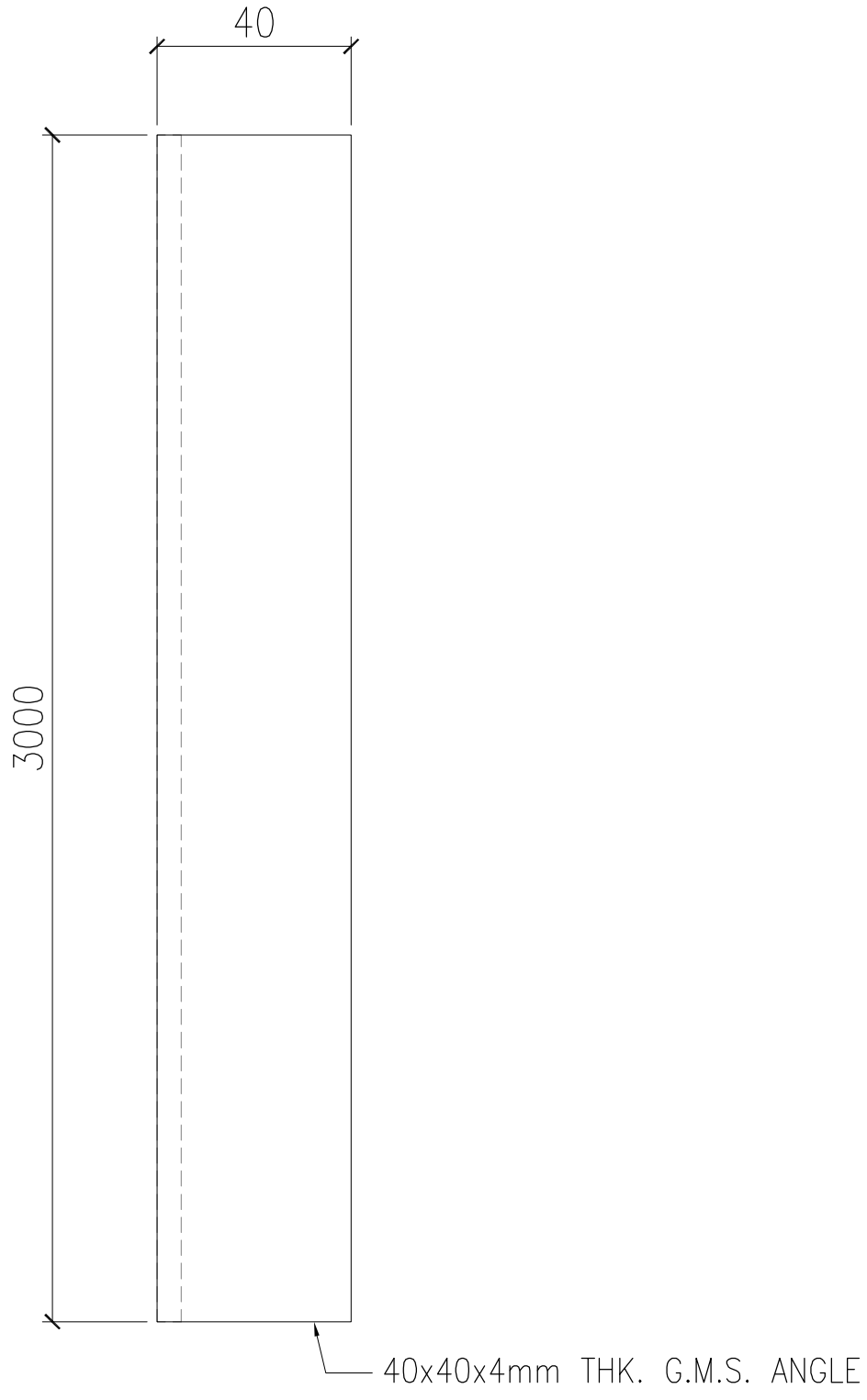
40x40x4mm THK. G.M.S. ANGLE



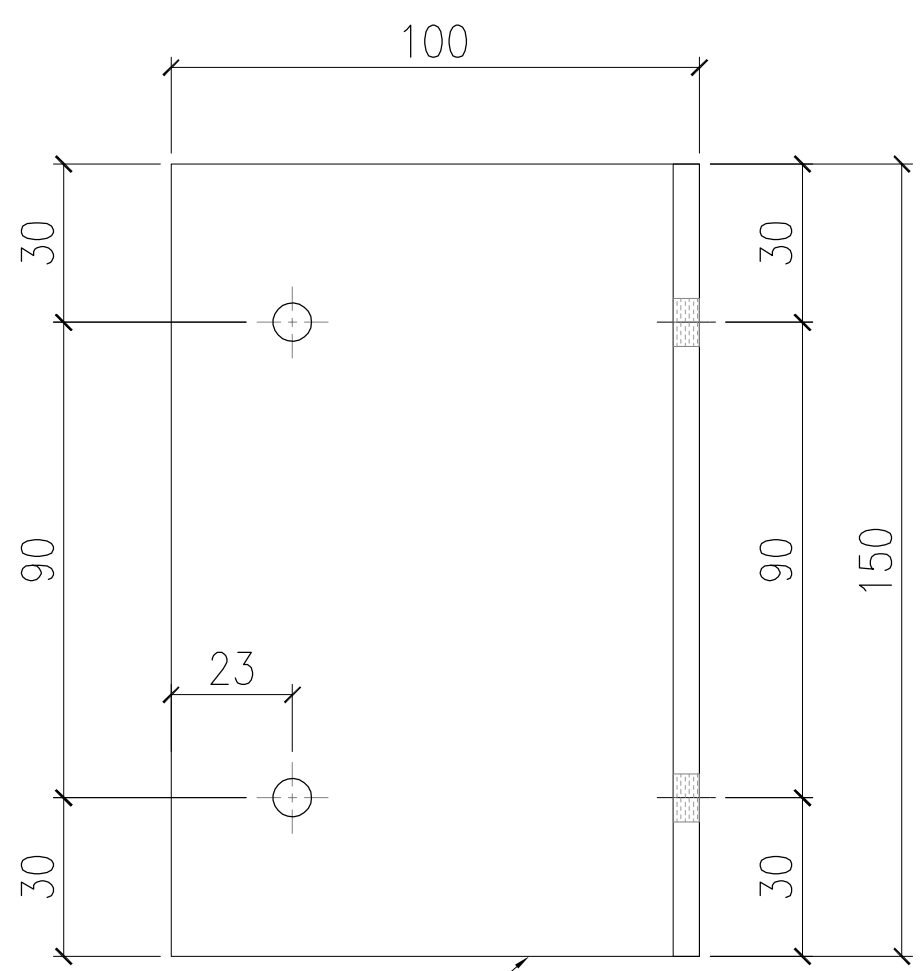
40x40x4mm THK. G.M.S. ANGLE



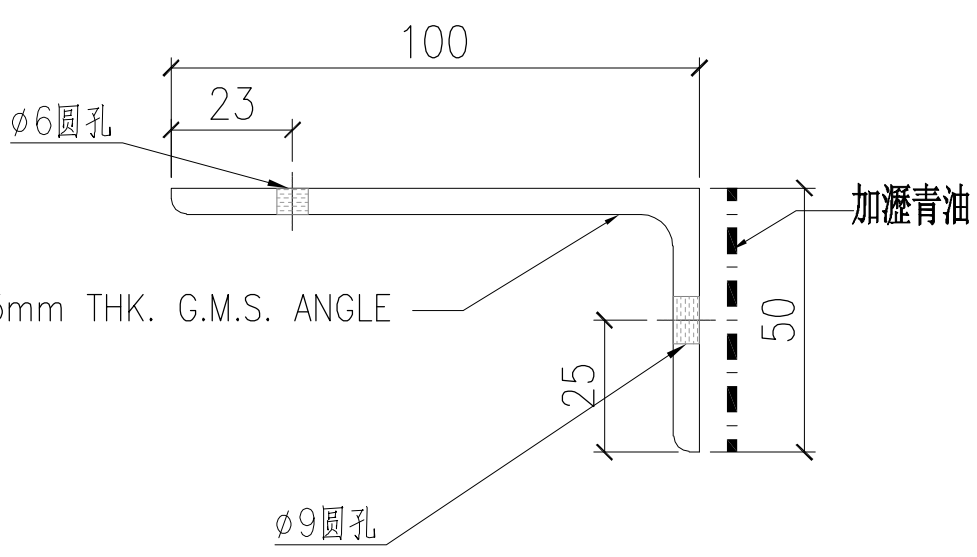
 <b>美特鋁質有限公司</b> MIDI Aluminium Fabricator Ltd.				工程號	J857	類別		物料號	-					
				地盘	啟德6552	制圖	李傳鵬	2022-02-23	圖號	MS-F08				
修改	-	-	-	採用工廠	-	地盤	✓	图纸名称	铁料加工图	復核	練松文	2022-02-24	數量	-
日期	-	-	-	材料颜色	热镀锌			材料	S-275	批准	林仁安	2022-02-25	單件重量	xx (KG)



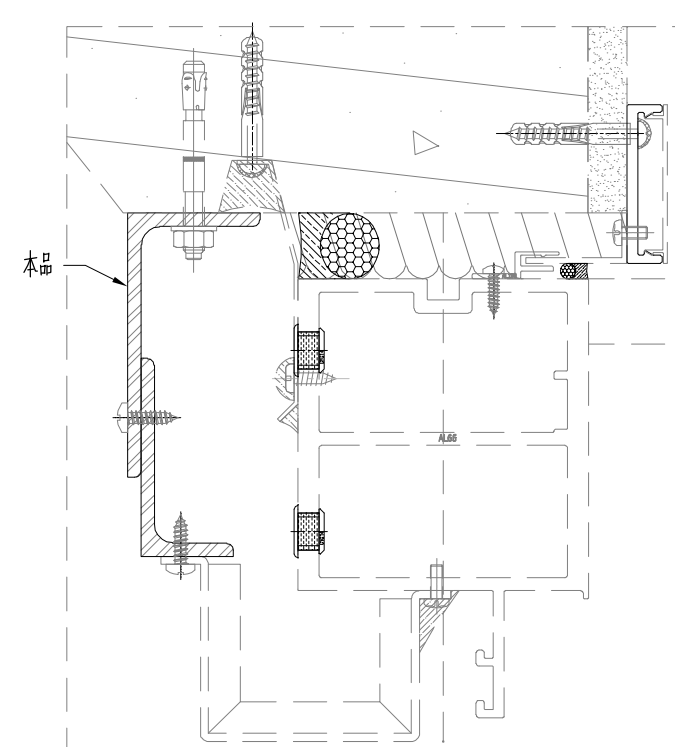
工程號	J857	類別		物料號	-							
地盘	啟德6552	制圖	李傳鵬	2022-02-23	圖號	MS-F09						
修改	-	採用工廠	-	地盤	✓	图纸名称	铁料加工图	復核	練松文	2022-02-24	數量	-
日期	-	材料颜色	热镀锌	材料	S-275	批准	林仁安	2022-02-25	單件重量	xx	(KG)	

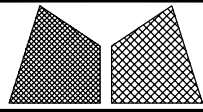


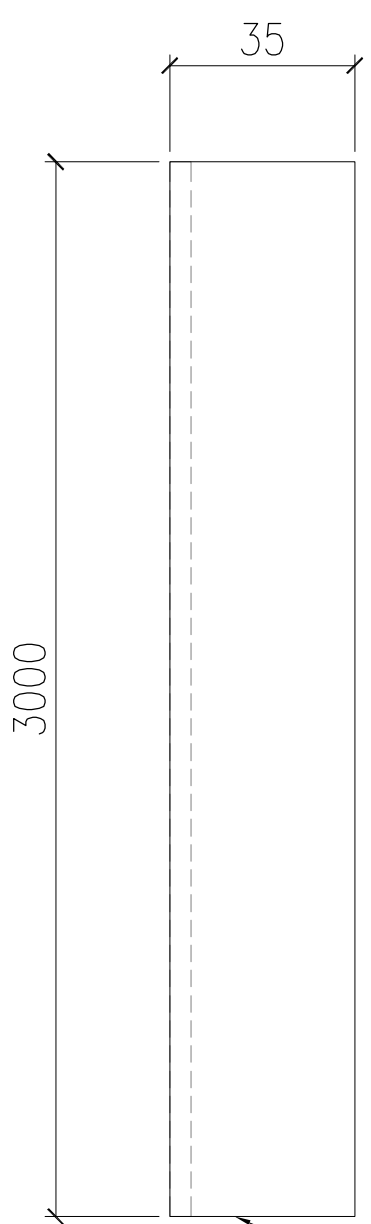
100x50x5mm THK. G.M.S. ANGLE



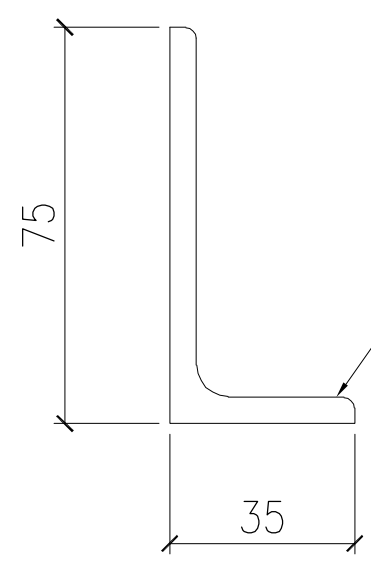
100x50x5mm THK. G.M.S. ANGLE



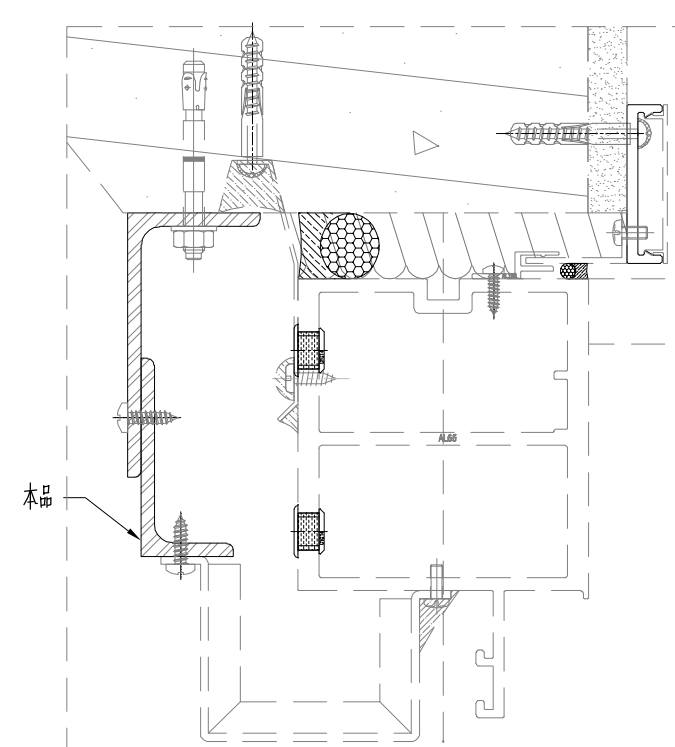
 <b>美特鋁質有限公司</b> MIDI Aluminium Fabricator Ltd.				工程號	J857	類別		物料號	-					
				地盘	啟德6552	制圖	李傳鵬	2022-02-23	圖號	MS-F10				
修改	-	-	-	採用工廠	-	地盤	✓	图纸名称	铁料加工图	復核	練松文	2022-02-24	數量	-
日期	-	-	-	材料颜色	热镀锌	材料	S-275	批准	林仁安	2022-02-25	單件重量	xx	(KG)	

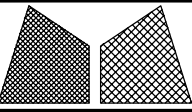


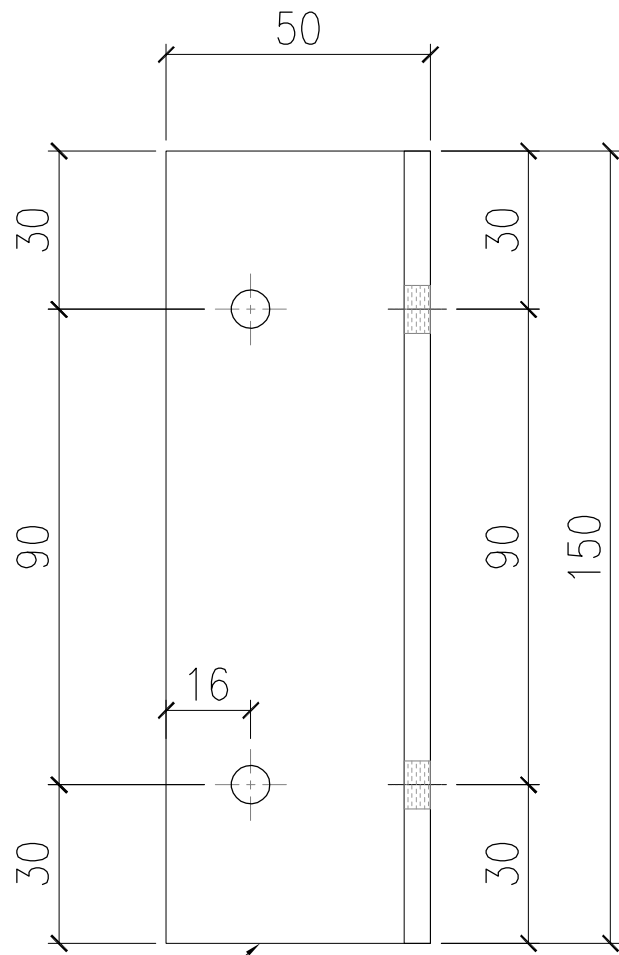
75x35x5mm THK. G.M.S. ANGLE



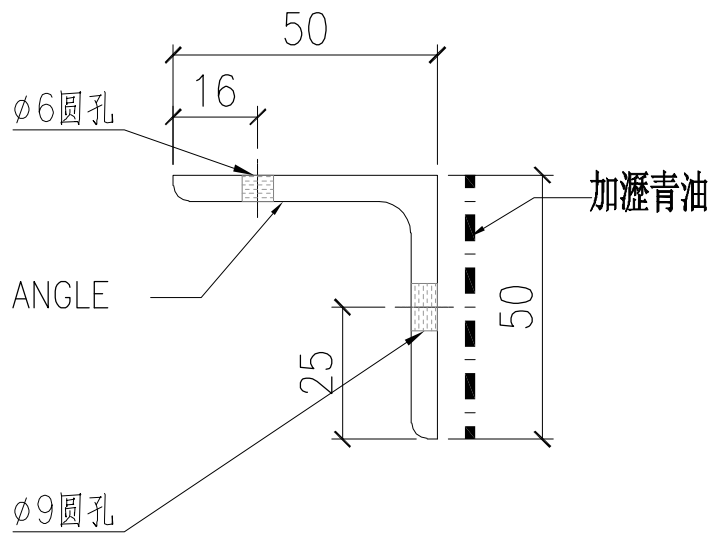
75x35x5mm THK. G.M.S. ANGLE



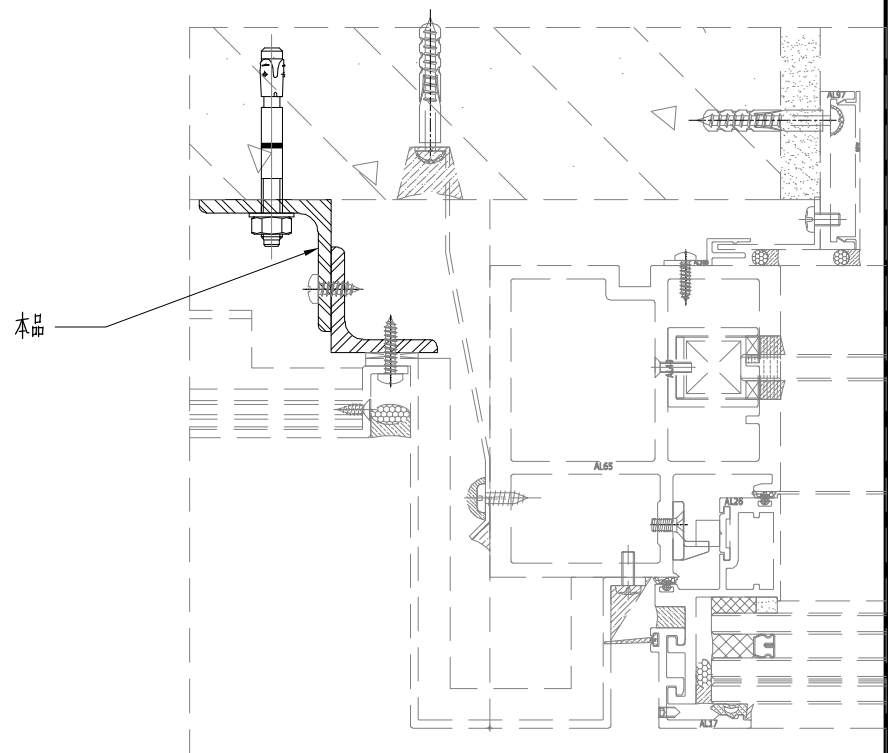
 <b>美特鋁質有限公司</b> MIDI Aluminium Fabricator Ltd.				工程號	J857	類別		物料號	-					
				地盘	啟德6552	制圖	李傳鵬	2022-02-23	圖號	MS-F11				
修改	-	-	-	採用工廠	-	地盤	✓	图纸名称	铁料加工图	復核	練松文	2022-02-24	數量	-
日期	-	-	-	材料颜色	热镀锌			材料	S-275	批准	林仁安	2022-02-25	單件重量	xx (KG)



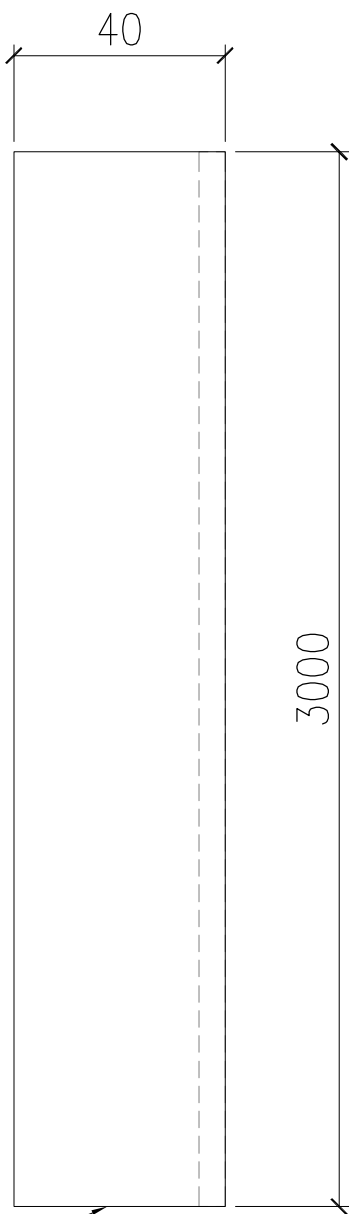
50x50x5mm THK. G.M.S. ANGLE



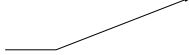
50x50x5mm THK. G.M.S. ANGLE



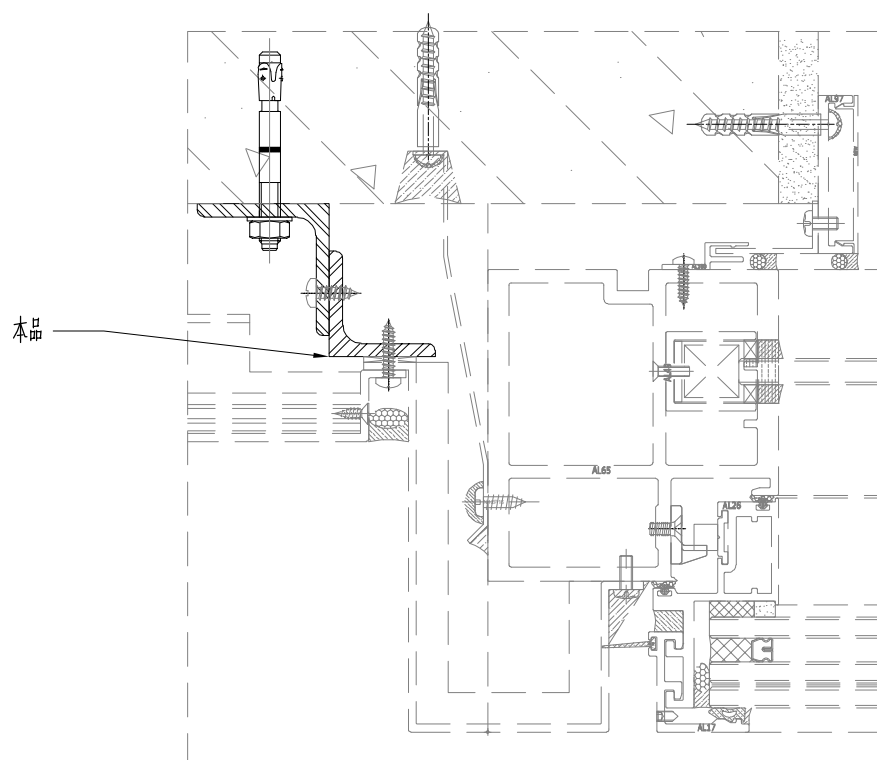
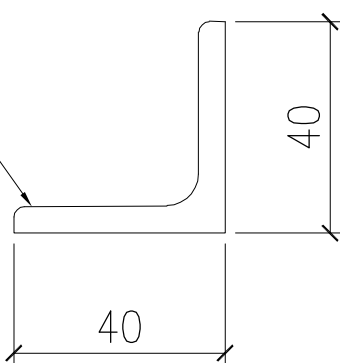
 <b>美特鋁質有限公司</b> MIDI Aluminium Fabricator Ltd.				工程號	J857	類別		物料號	-					
				地盘	啟德6552	制圖	李傳鵬	2022-02-23	圖號	MS-F12				
修改	-	-	-	採用工廠	-	地盤	✓	图纸名称	铁料加工图	復核	練松文	2022-02-24	數量	-
日期	-	-	-	材料颜色	热镀锌			材料	S-275	批准	林仁安	2022-02-25	單件重量	xx (KG)

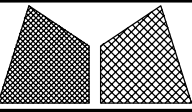


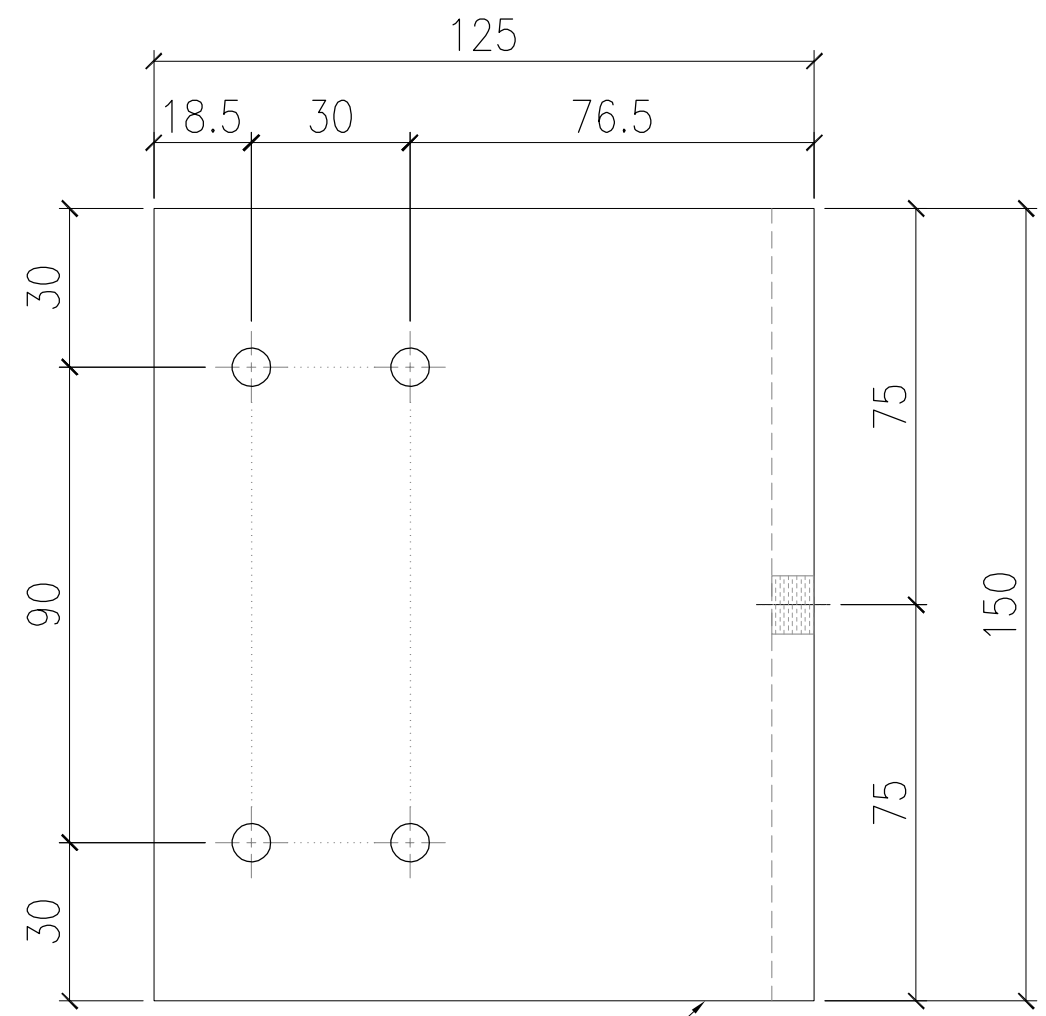
40x40x5mm THK. G.M.S. ANGLE



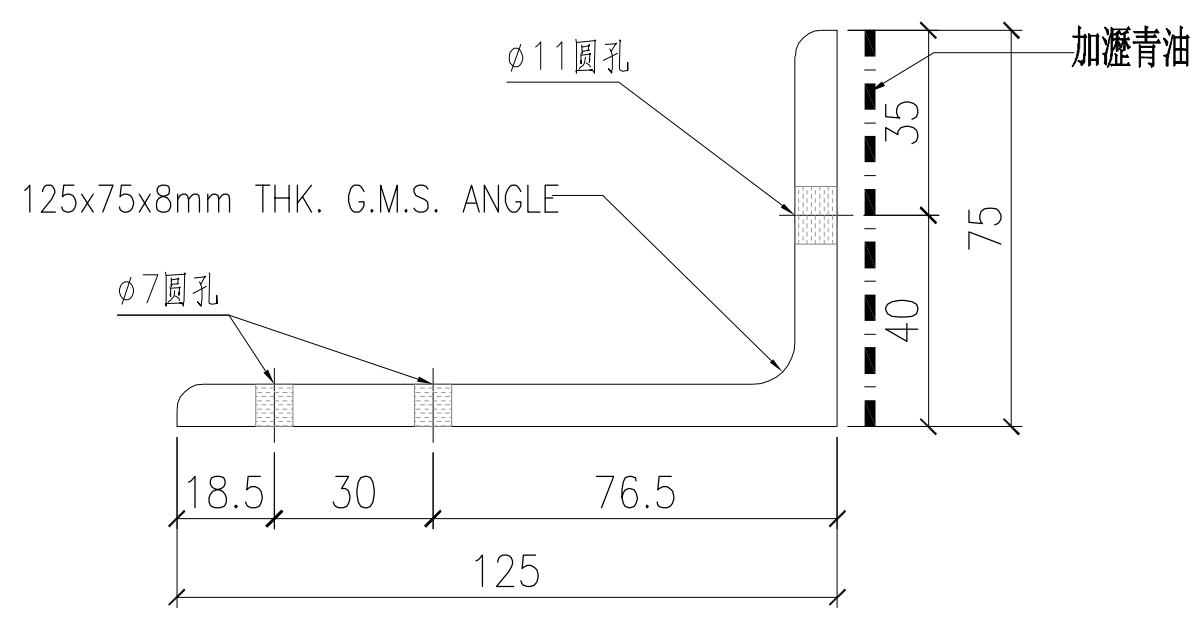
40x40x5mm THK. G.M.S. ANGLE



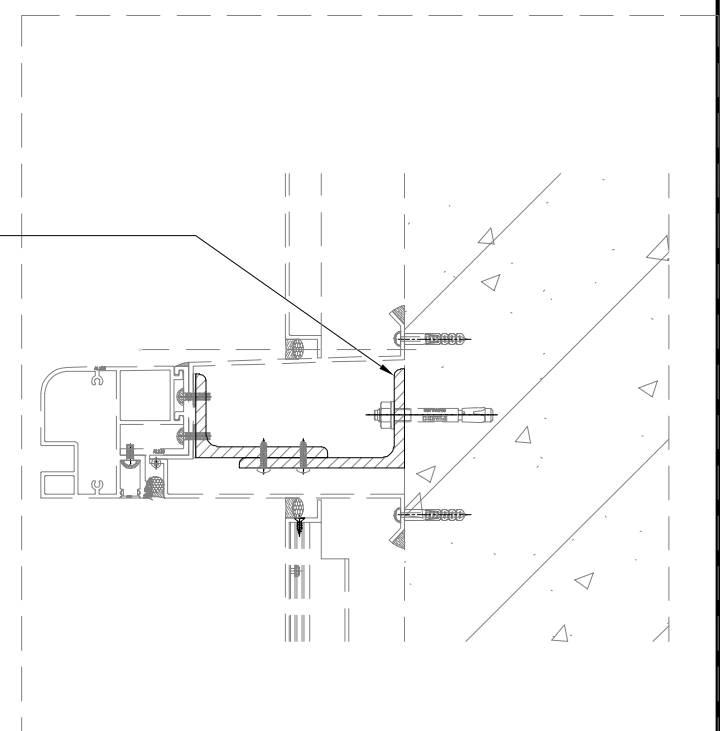
 <b>美特鋁質有限公司</b> MIDI Aluminium Fabricator Ltd.				工程號	J857	類別		物料號	-					
				地盘	啟德6552	制圖	李傳鵬	2022-02-23	圖號	MS-F13				
修改	-	-	-	採用工廠	-	地盤	✓	图纸名称	铁料加工图	復核	練松文	2022-02-24	數量	-
日期	-	-	-	材料颜色	热镀锌			材料	S-275	批准	林仁安	2022-02-25	單件重量	xx (KG)

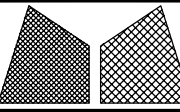


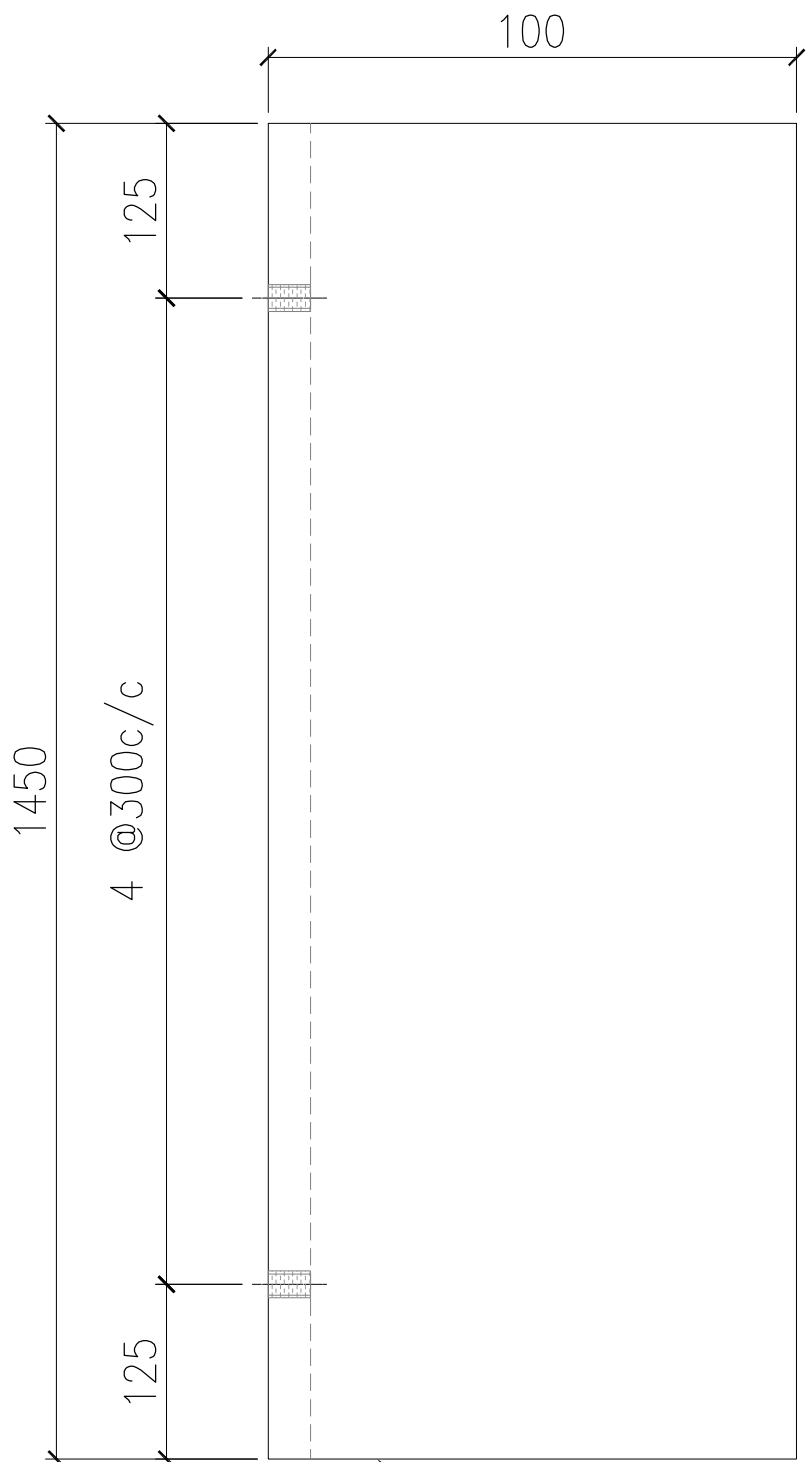
125x75x8mm THK. G.M.S. ANGLE



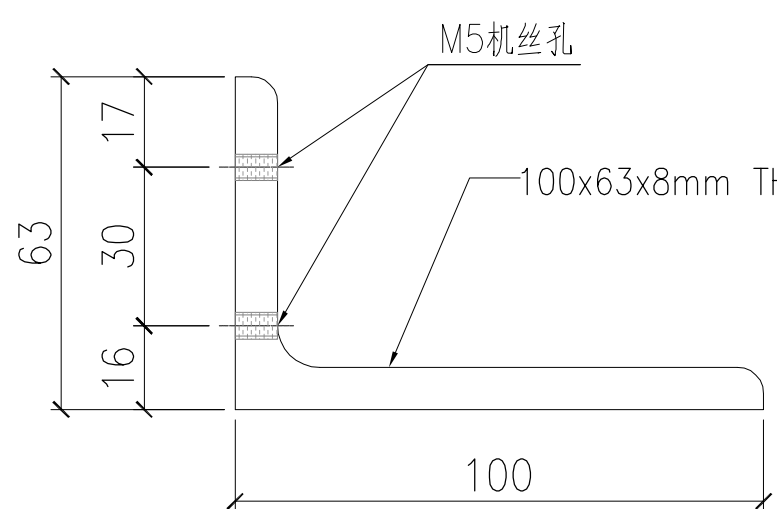
本品



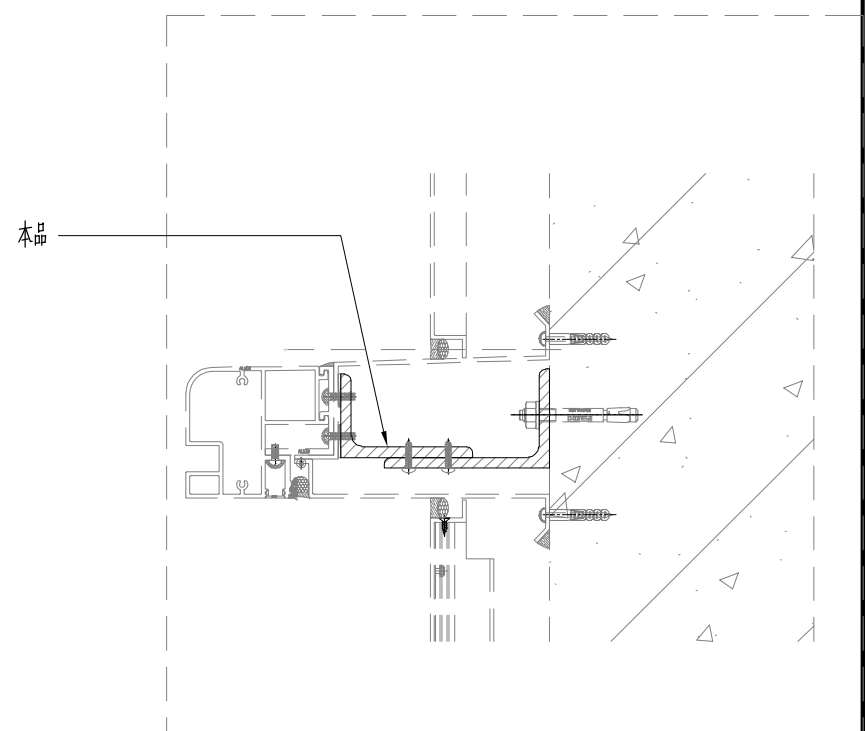
 <b>美特鋁質有限公司</b> MIDI Aluminium Fabricator Ltd.				工程號	J857	類別		物料號	-					
				地盘	啟德6552	制圖	李傳鵬	2022-02-23	圖號	MS-F14				
修改	-	-	-	採用工廠	-	地盤	✓	图纸名称	铁料加工图	復核	練松文	2022-02-24	數量	-
日期	-	-	-	材料颜色	热镀锌	材料	S-275	批准	林仁安	2022-02-25	單件重量	xx	(KG)	

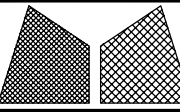


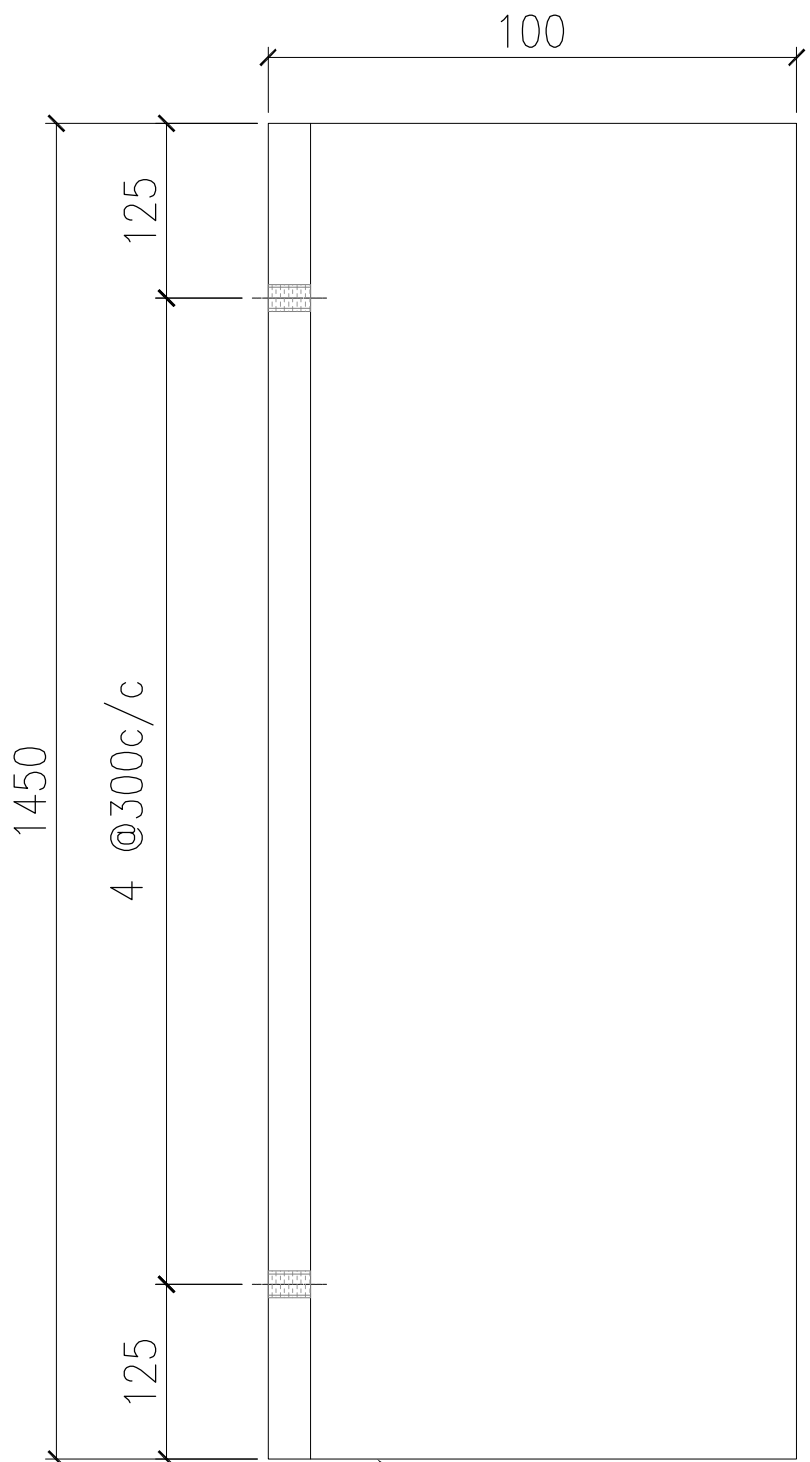
100x63x8mm THK. G.M.S. ANGLE



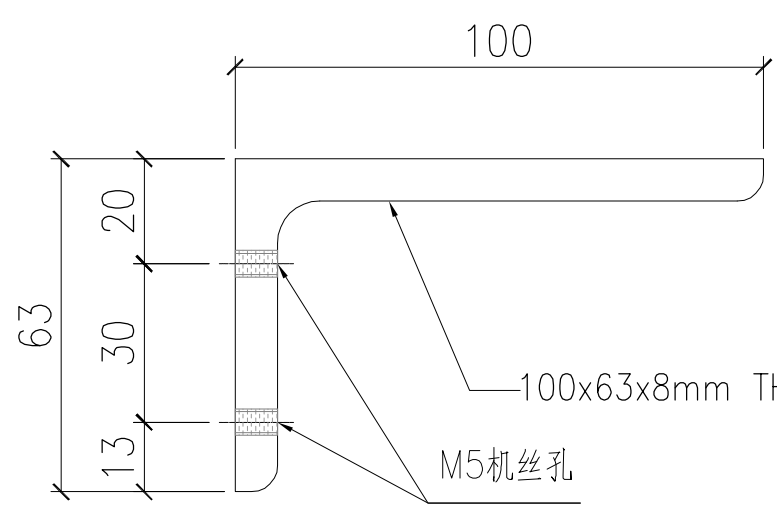
100x63x8mm THK. G.M.S. ANGLE



 <b>美特鋁質有限公司</b> MIDI Aluminium Fabricator Ltd.				工程號	J857	類別		物料號	-					
				地盘	啟德6552	制圖	李傳鵬	2022-02-23	圖號	MS-F15				
修改	-	-	-	採用工廠	-	地盤	✓	图纸名称	铁料加工图	復核	練松文	2022-02-24	數量	-
日期	-	-	-	材料颜色	热镀锌			材料	S-275	批准	林仁安	2022-02-25	單件重量	xx (KG)



100x63x8mm THK. G.M.S. ANGLE



100x63x8mm THK. G.M.S. ANGLE  
M5机丝孔

