

工程指示 / 要求簡箋(E.I.)

工程指示編號：EI / 4420 / 22 修改版次：B

工程編號：J857 工程名稱：啟德 6552

工程項目：幕牆單元件 - 地盤用鐵件加工圖(收邊企向)(第一批)

收件人：Maggie Lor 發件人：Nero HO 日期：08/03/2022

要求提供 / 確認 事項：

- |                                    |                                     |                               |
|------------------------------------|-------------------------------------|-------------------------------|
| <input type="checkbox"/> 初步鋁料 B.M. | <input type="checkbox"/> 加工拆圖，然後生產  | <input type="checkbox"/> 尺寸表  |
| <input type="checkbox"/> 正式鋁料 B.M. | <input type="checkbox"/> 技術上資料 / 指示 | <input type="checkbox"/> 報價   |
| <input type="checkbox"/> 配件 B.M.   | <input type="checkbox"/> 樣辦或貨品說明書   | <input type="checkbox"/> 分判合約 |
| <input type="checkbox"/> 其他：_____  |                                     |                               |

內容：

按附件資料加工

新增 塗瀝青油位置

請在 4 月 前完成上列要求。

附： 1+ 7 頁.

以上項目為：

- 原合約工程包  原合約工程加 / 減賬  新工程報價

原因：-

分發東莞各部門：

- ( )生產技術總監 連附件 ( )技術部 連附件 ( )生產部 連附件 ( )機械設計部 連附件  
 ( )採購部 連附件 ( / )生產統籌部 連附件  
 ( )質檢部 連附件 ( )會計部 連附件 ( )報關組 連附件 ( )其他 \_\_\_\_\_ 連附件

分發香港各部門：

- ( )行政部 連附件 ( )會計部 連附件 ( )統籌部 連附件 ( )工程部地盤科文 連附件  
 ( )採購部 連附件 ( )QS 部 連附件 ( )維修部 連附件 ( )其他 \_\_\_\_\_ 連附件

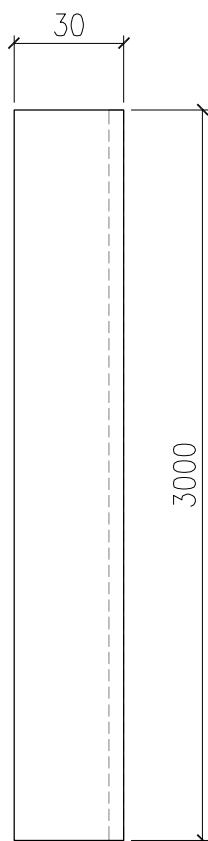
傳遞編號：

Hk 0357 / 22

發件人簽署： *Mr*

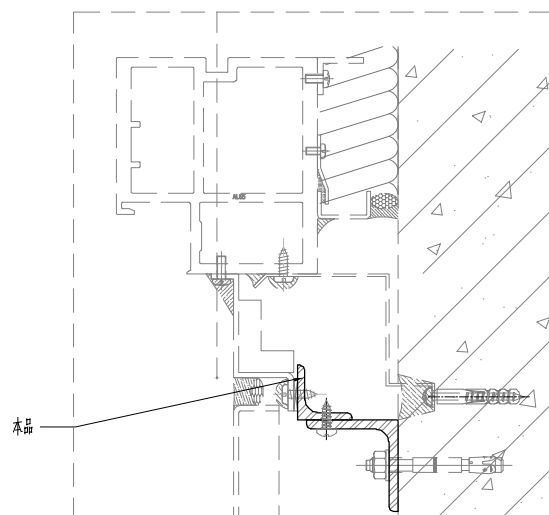
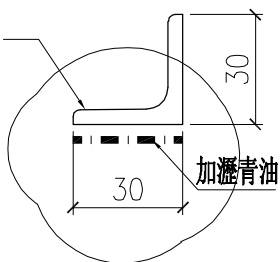
項目經理簽署： *AP*

 <b>美特鋁質有限公司</b> MIDI Aluminium Fabricator Ltd.				工程號 <b>J857</b>	類別 	物料號 -		
				地盤 <b>啟德6552</b>	制圖 <b>李傳鵬</b>	<b>2022-02-23</b>	圖號 <b>MS-F02</b>	
修改 -	-	-	採用工廠 -	地盤 <input checked="" type="checkbox"/>	图纸名称 <b>铁料加工图</b>	復核 <b>練松文</b>	<b>2022-02-24</b>	數量 -
日期 -	-	-	材料颜色 <b>热镀锌</b>		材料 <b>S-275</b>	批准 <b>林仁安</b>	<b>2022-02-25</b>	單件重量 <b>xx (KG)</b>

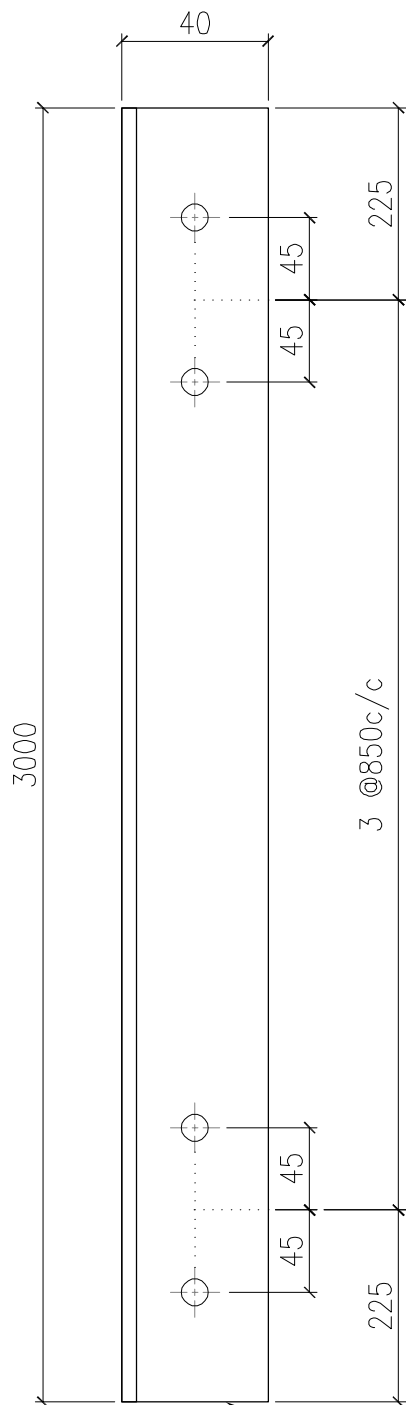


30x30x4mm THK. G.M.S. ANGLE

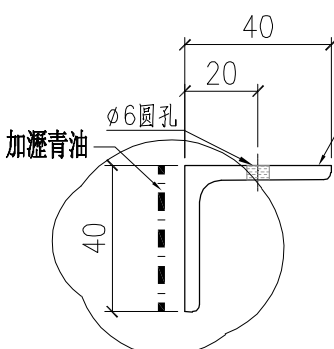
30x30x4mm THK. G.M.S. ANGLE



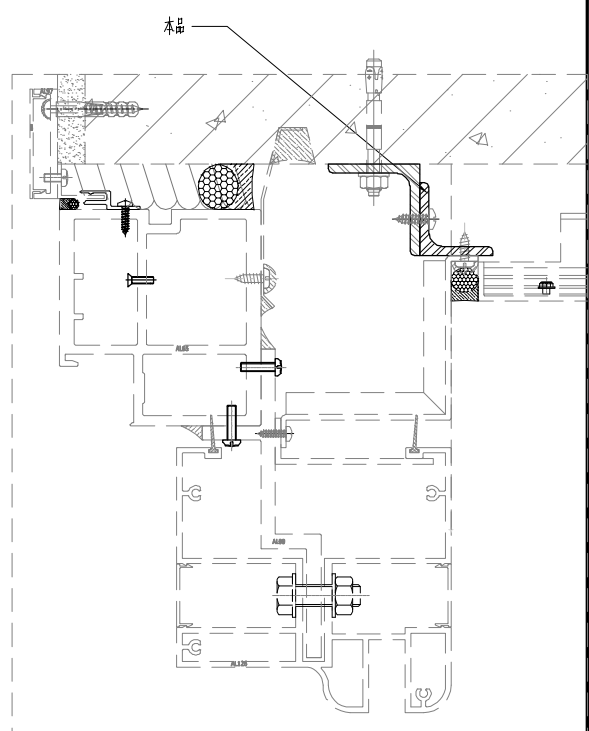
 <b>美特鋁質有限公司</b> MIDI Aluminium Fabricator Ltd.				工程號 <b>J857</b>	類別 	物料號 -	
修改 - - - 採用工廠 - 地盤 <input checked="" type="checkbox"/>				地盤 <b>啟德6552</b>	制圖 <b>李傳鵬</b>	2022-02-23	圖號 <b>MS-F04</b>
日期 - - - 材料颜色 热镀锌				图纸名称 <b>铁料加工图</b>	復核 <b>練松文</b>	2022-02-24	數量 -
				材料 <b>S-275</b>	批准 <b>林仁安</b>	2022-02-25	單件重量 <b>xx (KG)</b>



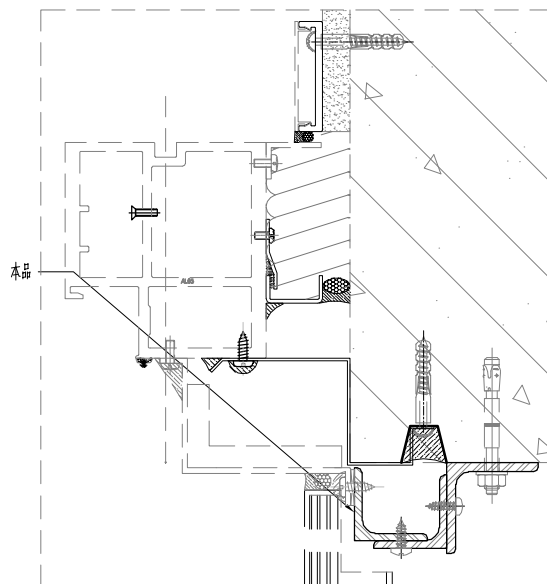
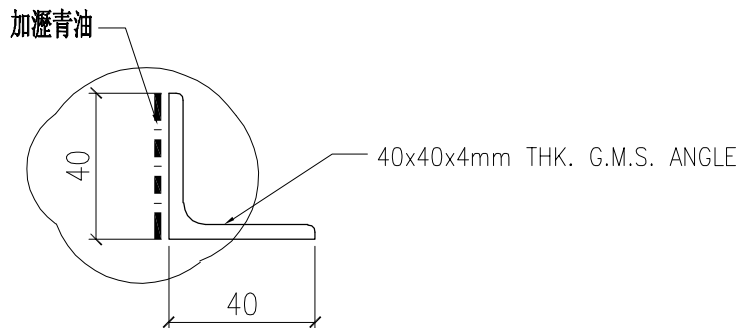
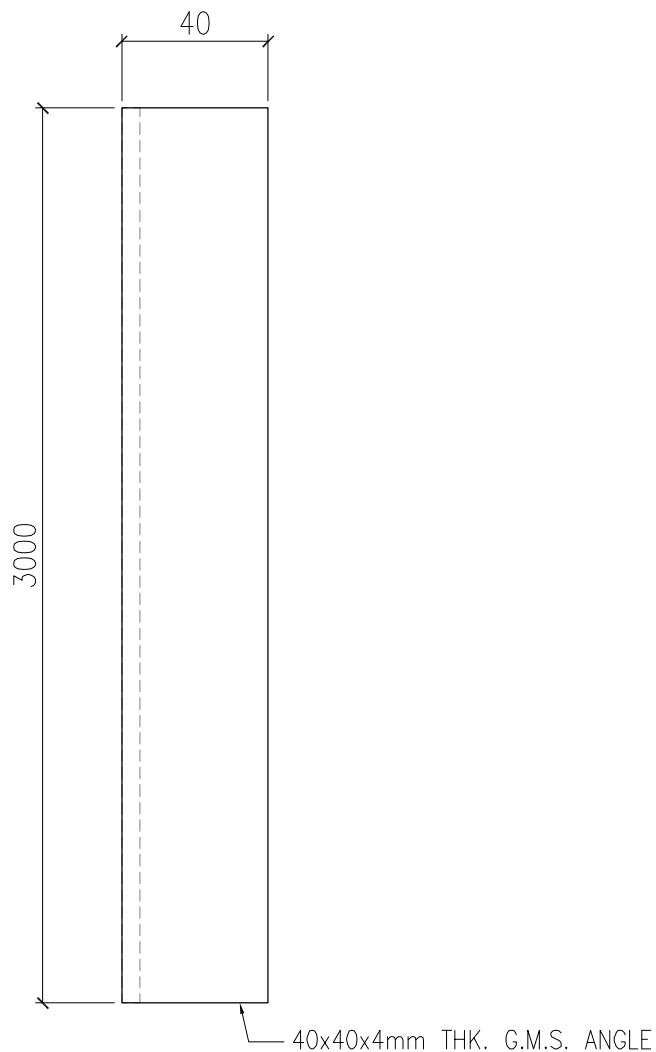
40x40x4mm THK. G.M.S. ANGLE



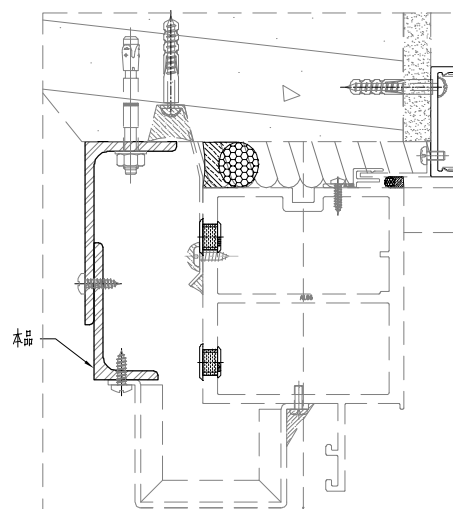
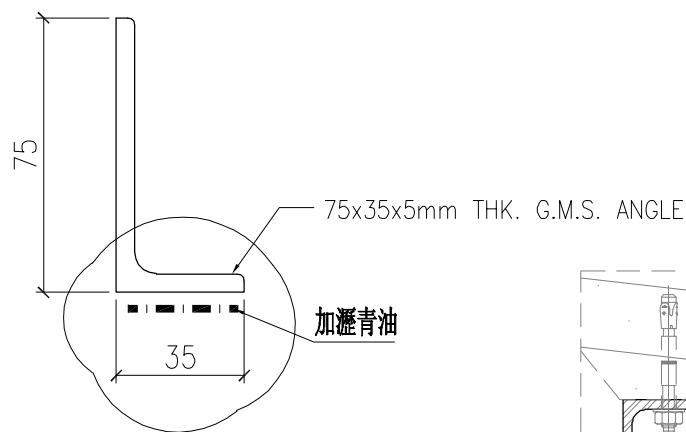
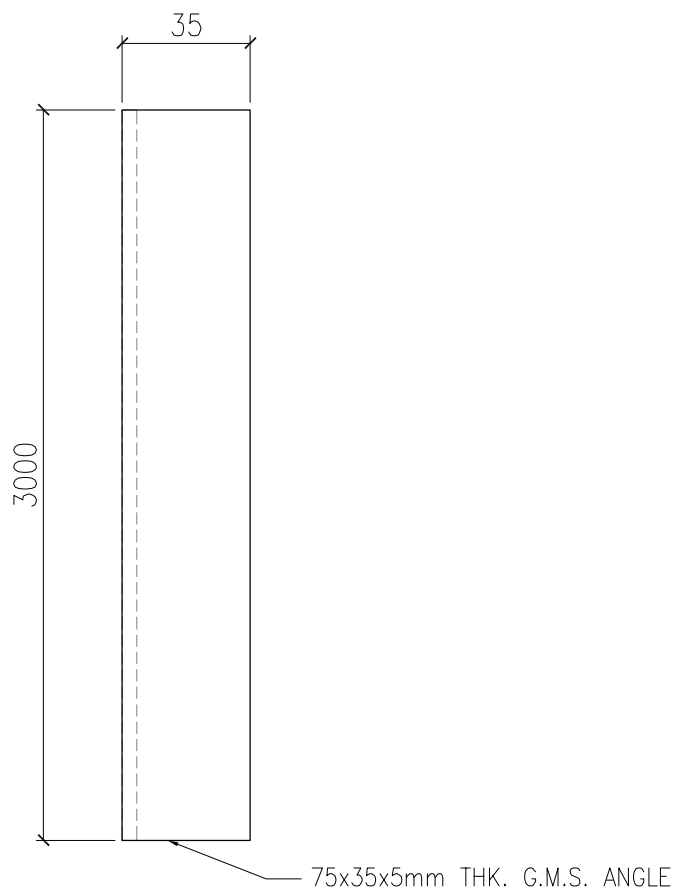
40x40x4mm THK. G.M.S. ANGLE



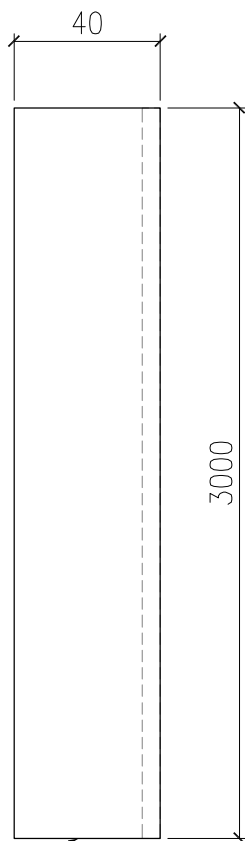
 <b>美特鋁質有限公司</b> MIDI Aluminium Fabricator Ltd.				<b>工程號</b> J857	<b>類別</b>	<b>物料號</b> -		
				<b>地盤</b> 啟德6552	<b>制圖</b> 李傳鵬	2022-02-23	<b>圖號</b> MS-F08	
<b>修改</b> -	-	-	<b>採用工廠</b> -	<b>地盤</b> ✓	<b>图纸名称</b> 铁料加工图	<b>復核</b> 練松文	2022-02-24	<b>數量</b> -
<b>日期</b> -	-	-	<b>材料颜色</b>	<b>热镀锌</b>	<b>材料</b> S-275	<b>批准</b> 林仁安	2022-02-25	<b>單件重量</b> xx (KG)



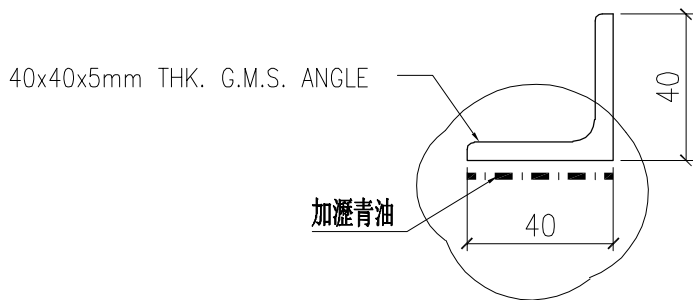
 <b>美特鋁質有限公司</b> MIDI Aluminium Fabricator Ltd.				<b>工程號</b> J857	<b>類別</b>	<b>物料號</b> -		
				<b>地盤</b> 啟德6552	<b>制圖</b> 李傳鵬	2022-02-23	<b>圖號</b> MS-F10	
<b>修改</b> -	-	-	<b>採用工廠</b> -	<b>地盤</b> ✓	<b>图纸名称</b> 铁料加工图	<b>復核</b> 練松文	2022-02-24	<b>數量</b> -
<b>日期</b> -	-	-	<b>材料颜色</b> 热镀锌		<b>材料</b> S-275	<b>批准</b> 林仁安	2022-02-25	<b>單件重量</b> xx (KG)



 <b>美特鋁質有限公司</b> MIDI Aluminium Fabricator Ltd.				工程號 <b>J857</b>	類別 	物料號 -		
修改 - - - 採用工廠 - 地盤 ✓				地盤 <b>啟德6552</b>	制圖 <b>李傳鵬</b>	<b>2022-02-23</b>	圖號 <b>MS-F12</b>	
日期 - - - 材料颜色 热镀锌				图纸名称 <b>铁料加工图</b>	復核 <b>練松文</b>	<b>2022-02-24</b>	數量 -	
				材料 <b>S-275</b>	批准 <b>林仁安</b>	<b>2022-02-25</b>	單件重量 <b>xx</b>	<b>(KG)</b>

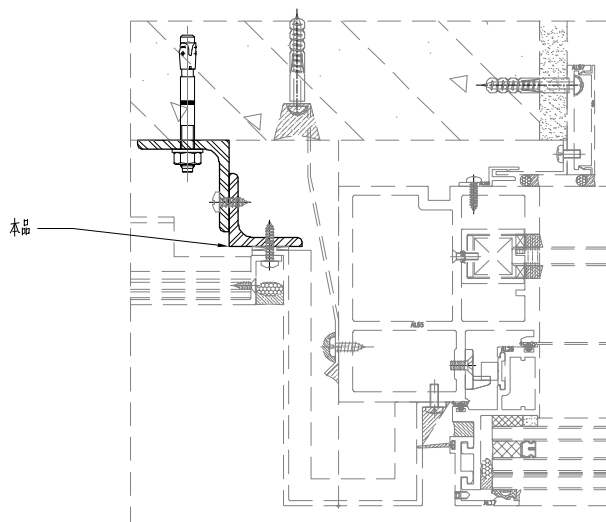


40x40x5mm THK. G.M.S. ANGLE

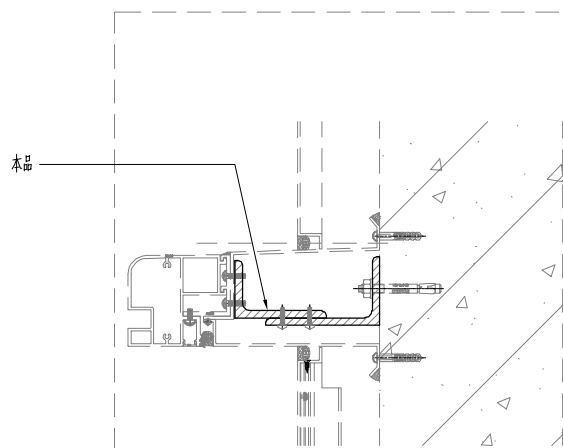
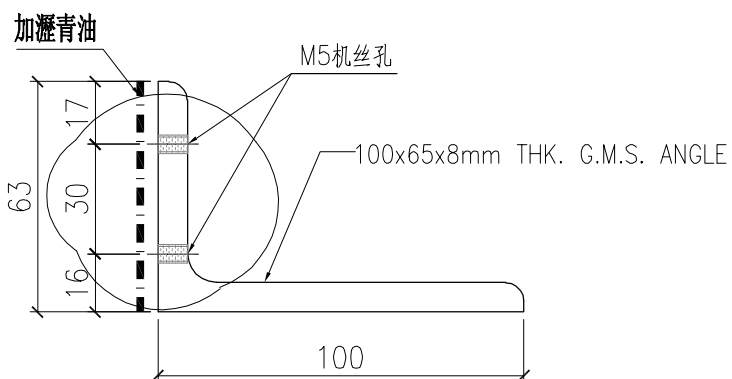
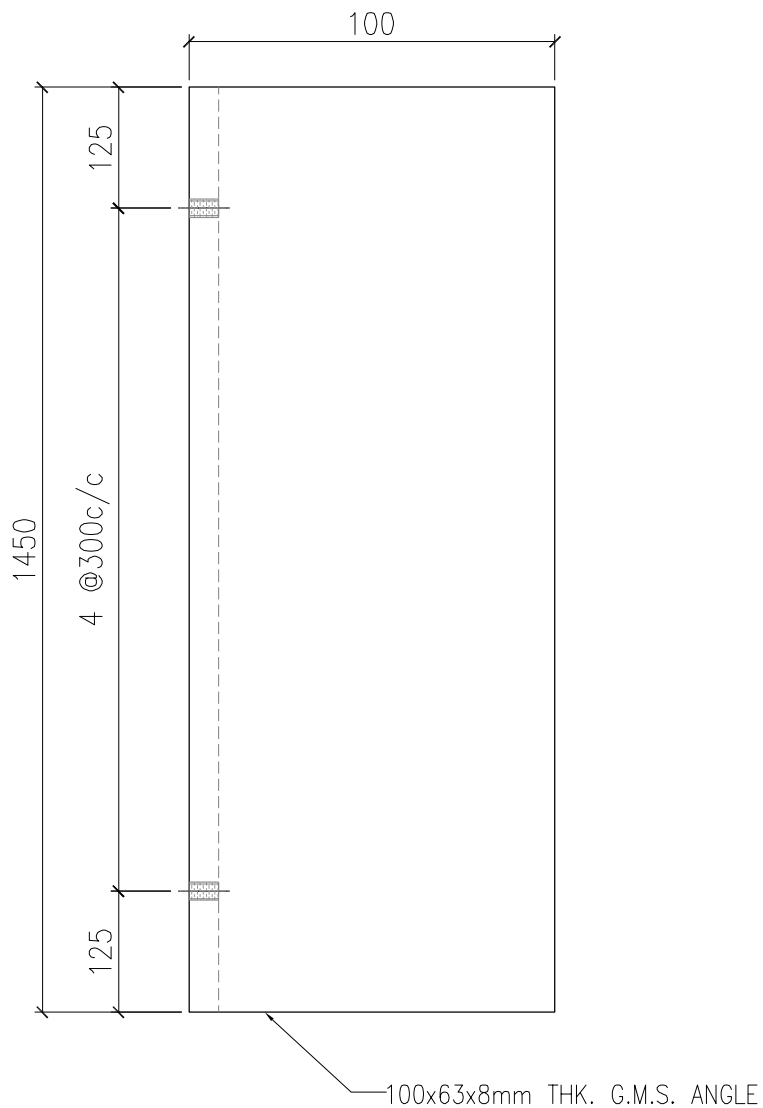


40x40x5mm THK. G.M.S. ANGLE

加瀝青油



 <b>美特鋁質有限公司</b> MIDI Aluminium Fabricator Ltd.				<b>工程號</b> J857	<b>類別</b>	<b>物料號</b> -		
				<b>地盘</b> 啟德6552	<b>制圖</b> 李傳鵬	2022-02-23	<b>圖號</b> MS-F14	
<b>修改</b> -	-	-	<b>採用工廠</b> -	<b>地盘</b> ✓	<b>图纸名称</b> 铁料加工图	<b>復核</b> 練松文	2022-02-24	<b>數量</b> -
<b>日期</b> -	-	-	<b>材料颜色</b>	<b>热镀锌</b>	<b>材料</b> S-275	<b>批准</b> 林仁安	2022-02-25	<b>單件重量</b> xx (KG)



 <b>美特鋁質有限公司</b> MIDI Aluminium Fabricator Ltd.				<b>工程號</b> J857	<b>類別</b>	<b>物料號</b> -		
				<b>地盘</b> 啟德6552	<b>制圖</b> 李傳鵬	2022-02-23	<b>圖號</b> MS-F15	
<b>修改</b> -	-	-	<b>採用工廠</b> -	<b>地盘</b> ✓	<b>图纸名称</b> 铁料加工图	<b>復核</b> 練松文	2022-02-24	<b>數量</b> -
<b>日期</b> -	-	-	<b>材料颜色</b> 热镀锌		<b>材料</b> S-275	<b>批准</b> 林仁安	2022-02-25	<b>單件重量</b> xx (KG)

