

工程指示 / 要求簡箋(E.I.)

工程指示編號：EI / 4420 / 22 修改版次：A

工程編號：J857 工程名稱：啟德 6552

工程項目：地盤用鐵件加工圖(收邊企向)(第一批)

收件人：Maggie Lor 發件人：Yancy Chen 日期：01/03/2022

要求提供 / 確認 事項：

- () 初步鋁料 B.M. () 加工拆圖，然後生產 () 尺寸表
- () 正式鋁料 B.M. () 技術上資料 / 指示 () 報價
- () 配件 B.M. () 樣辦或貨品說明書 () 分判合約
- () 其他：_____

內容：

根據今日鐵廠提出問題，同意角鐵尺寸改為 100x65x8. 詳見附件。

請在 4月 前完成上列要求。

附： 1+ 2 頁.

以上項目為：

- 原合約工程包 原合約工程加 / 減賬 新工程報價

原因：-


分發東莞各部門：


- () 生產技術總監 連附件 () 技術部 連附件 () 生產部 連附件 () 機械設計部 連附件
- () 採購部 連附件 () 生產統籌部 連附件
- () 質檢部 連附件 () 會計部 連附件 () 報關組 連附件 () 其他 _____ 連附件

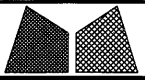
分發香港各部門：

- () 行政部 連附件 () 會計部 連附件 () 統籌部 連附件 () 工程部地盤科文 連附件 明
- () 採購部 連附件 () QS 部 連附件 () 維修部 連附件 () 其他 _____ 連附件

傳遞編號：

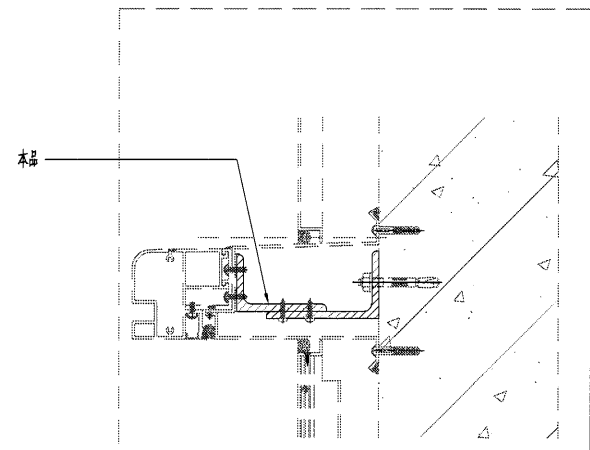
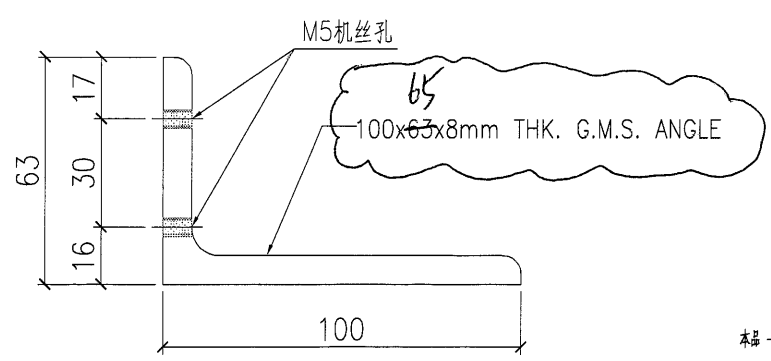
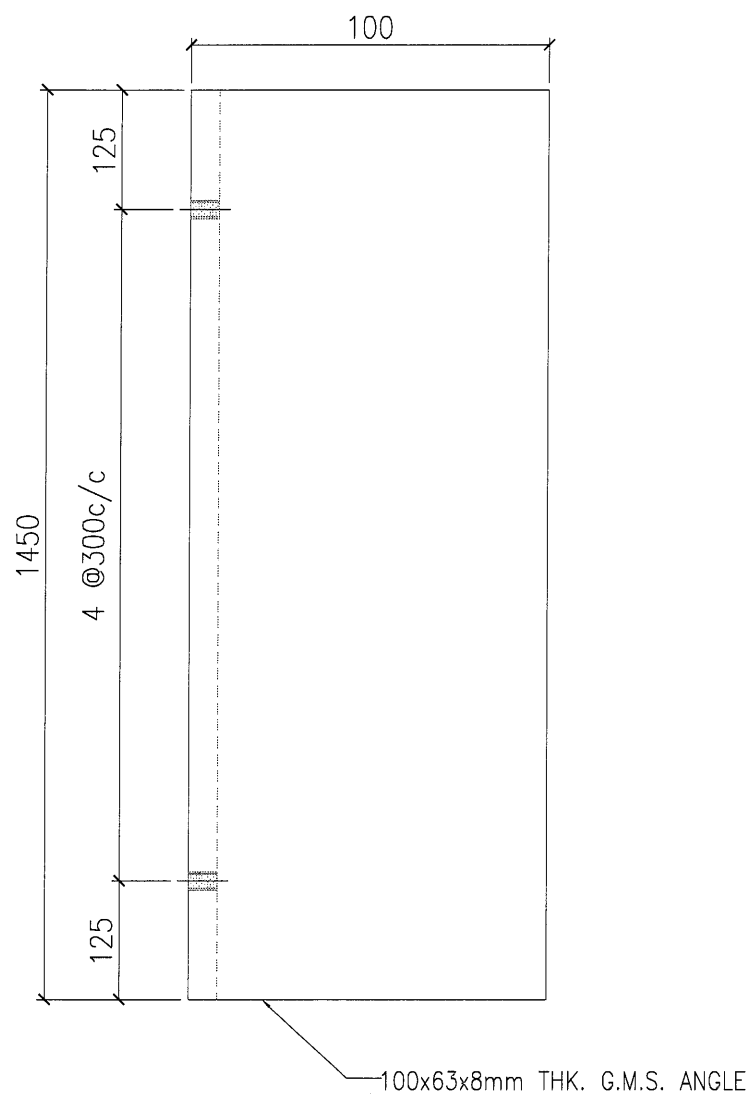
發件人簽署： 

項目經理簽署： 



美特鋁質有限公司
MIDI Aluminium Fabricator Ltd.

工程號	J857	類別		物料號	-
地盘	啟德6552	制圖	李傳鵬	2022-02-23	圖號 MS-F14
修改	-	採用工廠	-	地盤	✓
日期	-	材料颜色	热镀锌	图纸名称	铁料加工图
				復核	練松文 2022-02-24
				批准	林仁安 2022-02-25
				數量	-
				單件重量	xx (KG)



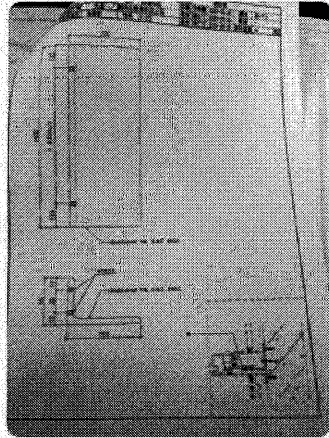


J857啟德6552鐵廠群(5)



14:47

森银同鐵廠龍



森银同鐵廠龍



ei4420角铁100×63×8无此规格，可否用100×65×8角铁

森银同鐵廠龍



@CX

14:59

可以



森银同鐵廠龍

