

工程指示 / 要求簡箋(E.I.)

工程指示編號：EI / 4415 / 22

修改版次：-

工程編號：J857

工程名稱：啟德 6552

工程項目：趟門 - 確認模圖(興發鋁材)

收件人：Maggie Lor (羅小姐)

發件人：Yancy Chen

日期：25/02/2022

要求提供 / 確認 事項：

- | | | |
|------------------------------------|-------------------------------------|-------------------------------|
| <input type="checkbox"/> 初步鋁料 B.M. | <input type="checkbox"/> 加工拆圖，然後生產 | <input type="checkbox"/> 尺寸表 |
| <input type="checkbox"/> 正式鋁料 B.M. | <input type="checkbox"/> 技術上資料 / 指示 | <input type="checkbox"/> 報價 |
| <input type="checkbox"/> 配件 B.M. | <input type="checkbox"/> 樣辦或貨品說明書 | <input type="checkbox"/> 分判合約 |
| <input type="checkbox"/> 其他：_____ | | |

內容：

現確認附件模圖，共 10 頁。

請在 1/3/2022 前完成上列要求。

附：

1+ 10 頁

以上項目為：

- 原合約工程包 原合約工程加 / 減賬 新工程報價

原因：-

分發東莞各部門：

- () 生產技術總監 連附件 () 技術部 連附件 () 生產部 連附件 () 機械設計部 連附件
 () 採購部 連附件 (✓) 生產統籌部 連附件
 (✓) 質檢部 連附件 () 會計部 連附件 () 報關組 連附件 () 其他 _____ 連附件

分發香港各部門：

- () 行政部 連附件 () 會計部 連附件 () 統籌部 連附件 () 工程部地盤科文 連附件
 () 採購部 連附件 () QS 部 連附件 () 維修部 連附件 () 其他 _____ 連附件

傳遞編號：

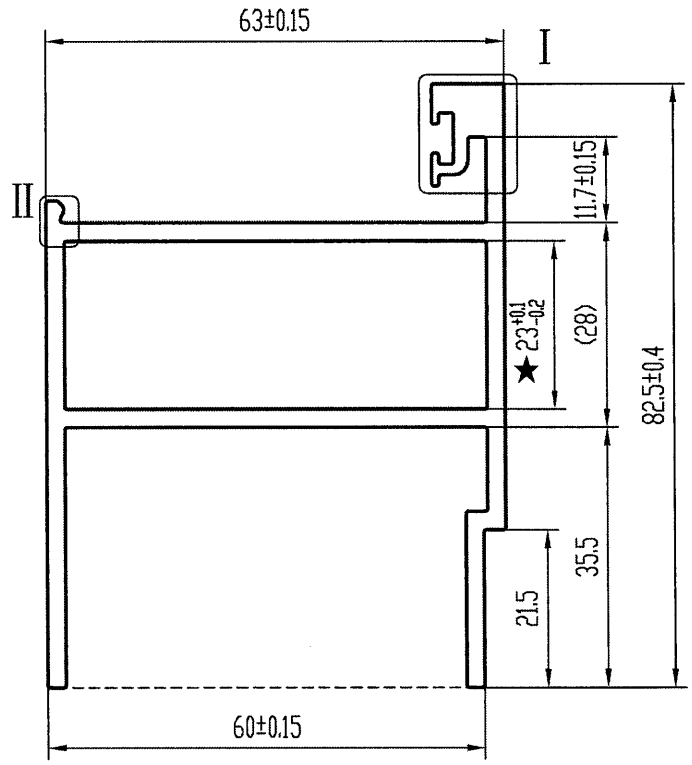
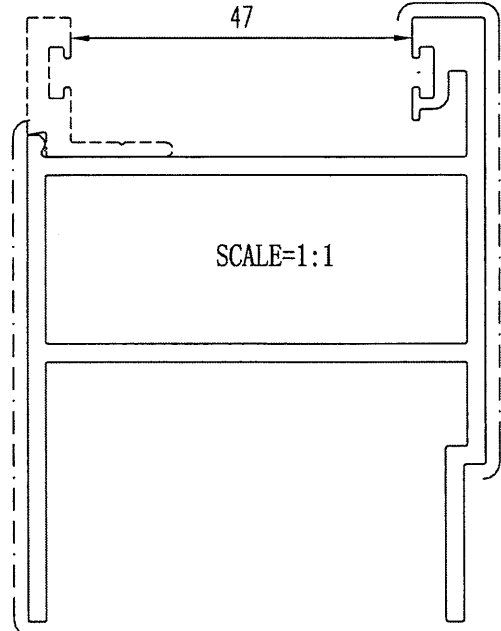
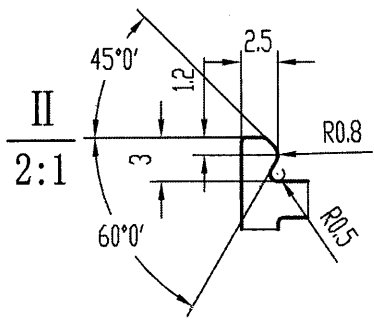
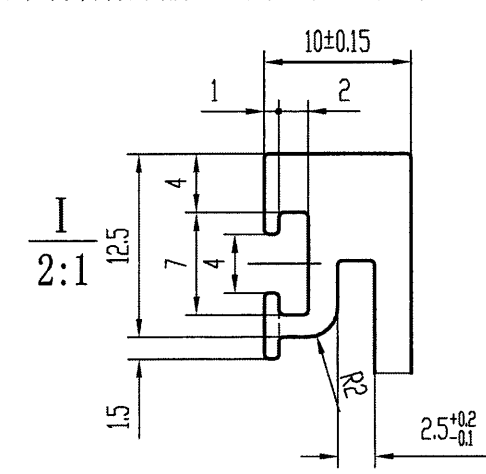
HK0300/22

發件人簽署：

項目經理簽署：

此型材如停止订货两年以上，我司有权对模具进行报废或销毁
如私自改动而确认，导致生产出来有异议，我司一律不承担责任！

A	版次	1	型号
---	----	---	----



美特铝质有限公司	
承認圖面	<i>[Signature]</i>
日期	25/2-2022


技术要求

1. 装饰面为: ————
2. 基材验收标准按EN755-9执行
3. 表面处理是: 氟碳喷涂 ✓
4. 带“★”尺寸以实配为准
5. 配角码C20137

特此声明

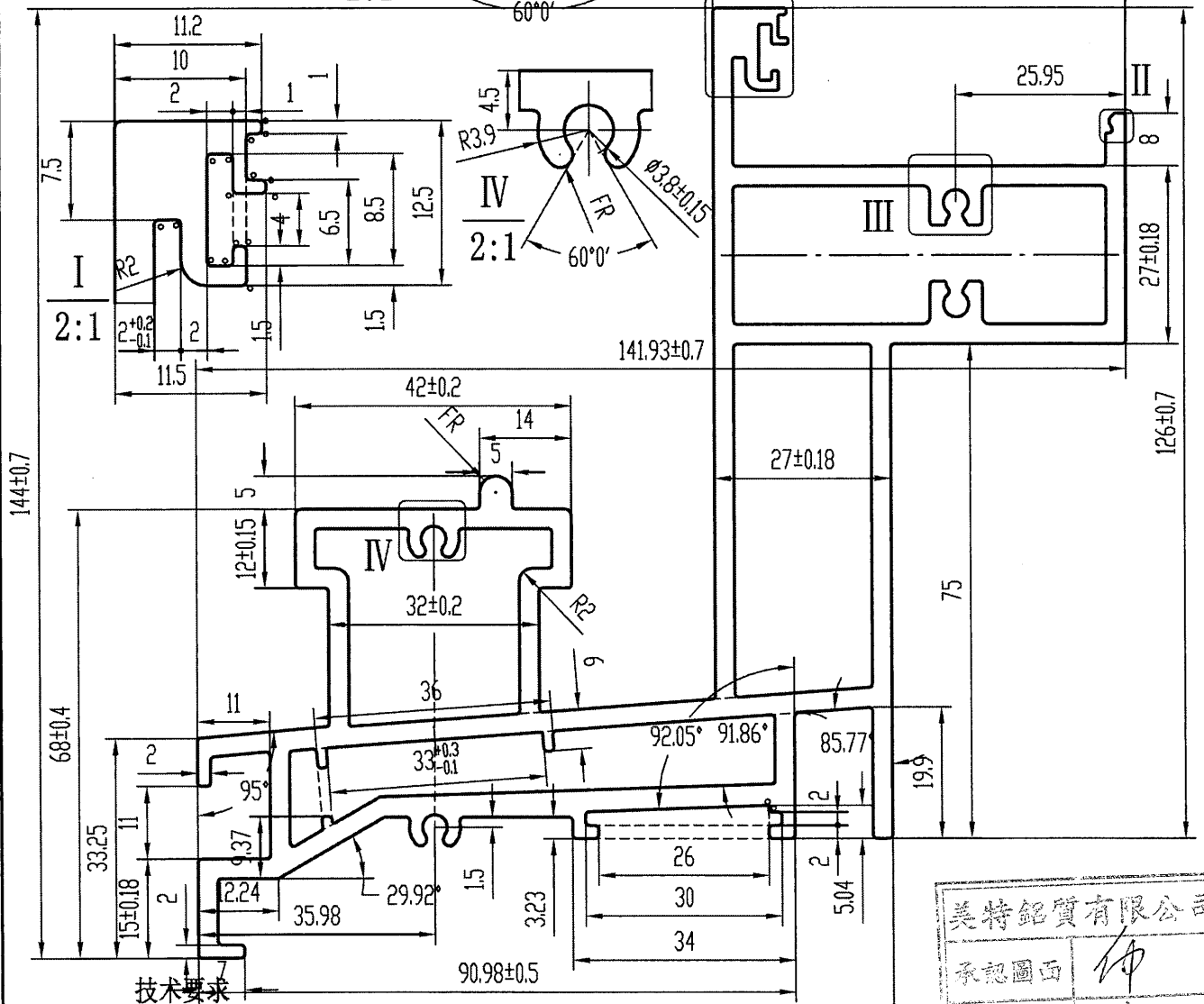
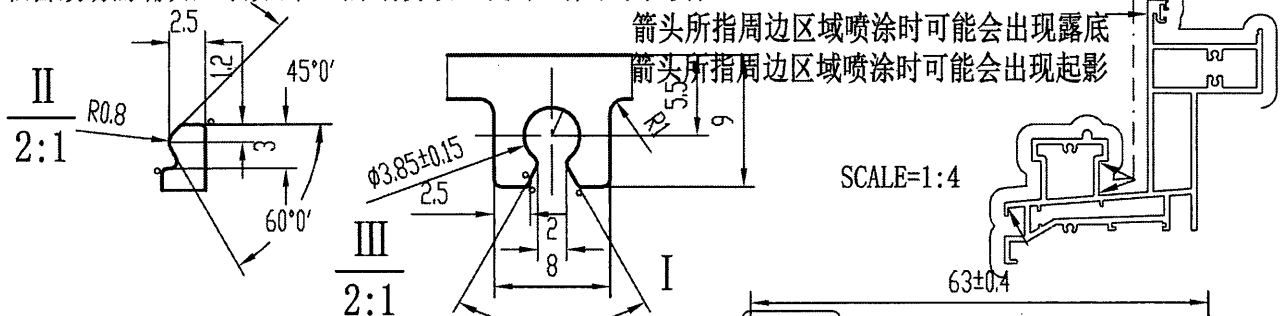
1. 此图与客户“来样/来图”相符，若涉及专利或商标事宜，概由需方负责。
2. 如与其它型材或配件配合，需注明或提供配套件，否则产生的装配问题，由客户自行承担。
3. 客户确认图纸，包括确认并认可图纸上所示的图形、公差、验收标准，模具费，单重和装饰面面积等图面上的信息。

计划用量 吨

未注实心部位壁厚	2.5 ± 0.13	机型	0	未注圆角	R0.3	外 D	103.56 mm	材料	
未注空心部位壁厚	2.5 ± 0.2	备注		周长	410.0 mm	比例	1:1	6063-T6	✓
装饰面面积	0.2460 m ² /m ✓	 广东兴发铝业有限公司 兴发铝业(成都)有限公司 兴发铝业(江西)有限公司 兴发铝业(河南)有限公司 二维码: 122008547				型材重量	1.985 Kg/m		
设计	徐嘉琪 2022.02.18					客户编号	X86127 ✓		
校核	郑俊豪 2022.02.18					型号			
批准	陈丽清 2022.02.18					名称			
总部技术部E-mail: tech@xingfa.com 联系电话: 0757-66695205									

此型材如停止订货两年以上，我司有权对模具进行报废或销毁
如私自改动而确认，导致生产出来有异议，我司一律不承担责任！

A	版次	1	型号
---	----	---	----



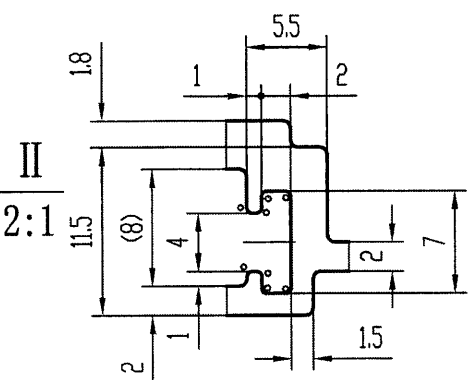
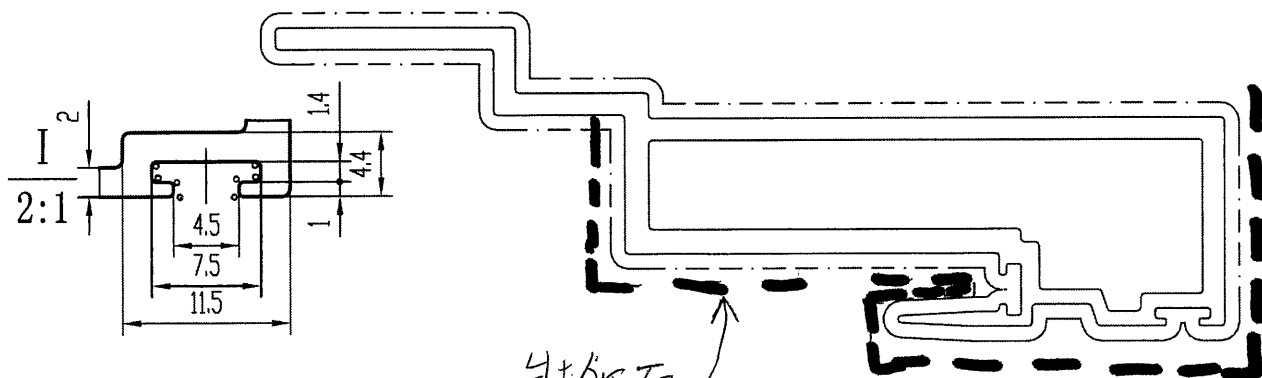
美特铝业有限公司
承认图面
日期 2022-2-27

- 105.93±0.5 特此声明
- 装饰面为:
 - 基材验收标准按EN755-9执行
 - 表面处理是:氟碳喷涂
 - 带“★”尺寸以实配为准
 - °=R0.3
- 此图与客户“来样/来图”相符，若涉及专利或商标事宜，概由需方负责。
 - 如与其它型材或配件配合，需注明或提供配套件，否则产生的装配问题，由客户自行承担。
 - 客户确认图纸，包括确认并认可图纸上所示的图形、公差、验收标准，模具费，单重和装饰面面积等图面上的信息。

未注实心部位壁厚	3±0.18	机型	0	未注圆角	R0.5	外 D	190.79 mm	材料	
未注空心部位壁厚	3±0.3	备注		周长	815.9 mm	比例	1:1	6063-T6	
装饰面面积	0.5074 m ² /m	<p>广东兴发铝业有限公司 兴发铝业(成都)有限公司 兴发铝业(江西)有限公司 兴发铝业(河南)有限公司</p>	型材重量	6.187 Kg/m					
设计	徐嘉琪 2022.02.18		客户编号	X86116-					
校核	郑俊豪 2022.02.18		型号						
批准	陈丽清 2022.02.18		名称						
总部技术部E-mail: tech@xingfa.com 联系电话: 0757-66695205									

此型材如停止订货两年以上，我司有权对模具进行报废或销毁
如私自改动而确认，导致生产出来有异议，我司一律不承担责任！

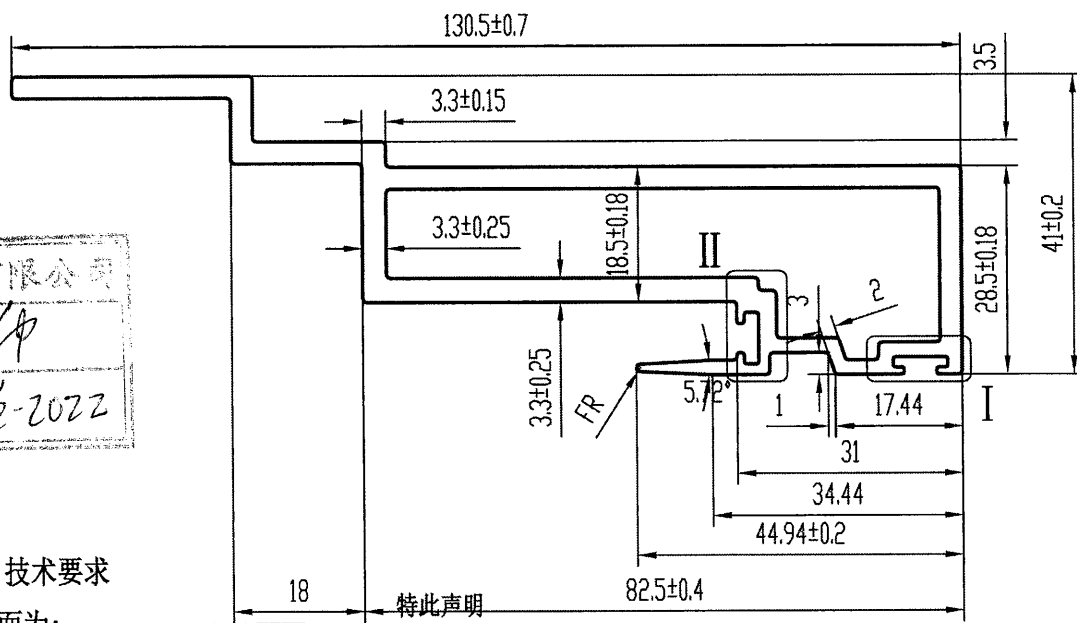
A	版次	1	型号
---	----	---	----



装饰面

SCALE=1:1

请问装饰面是否正确？



美特铝业有限公司	
承认图面	印
日期	25/2-2022

技术要求


1. 装饰面为: _____
2. 基材验收标准按EN755-9执行
3. 表面处理是: 氟碳喷涂
4. 带“★”尺寸以实配为准
5. $\phi = R0.3$

特此声明

1. 此图与客户“来样/来图”相符，若涉及专利或商标事宜，概由需方负责。
2. 如与其它型材或配件配合，需注明或提供配套件，否则产生的装配问题，由客户自行承担。
3. 客户确认图纸，包括确认并认可图纸上所示的图形、公差、验收标准，模具费，单重和装饰面面积等图面上的信息。

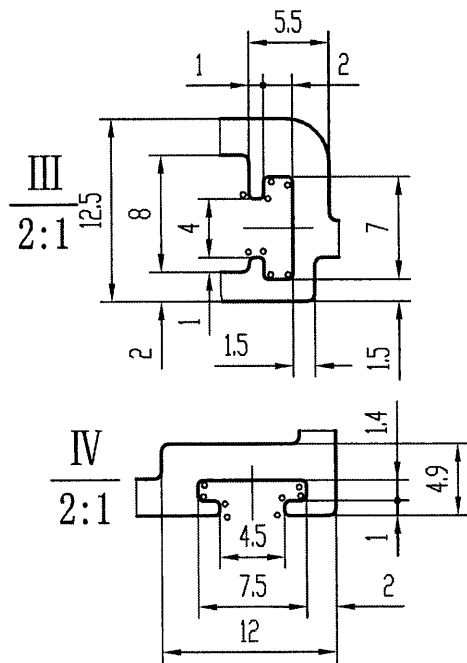
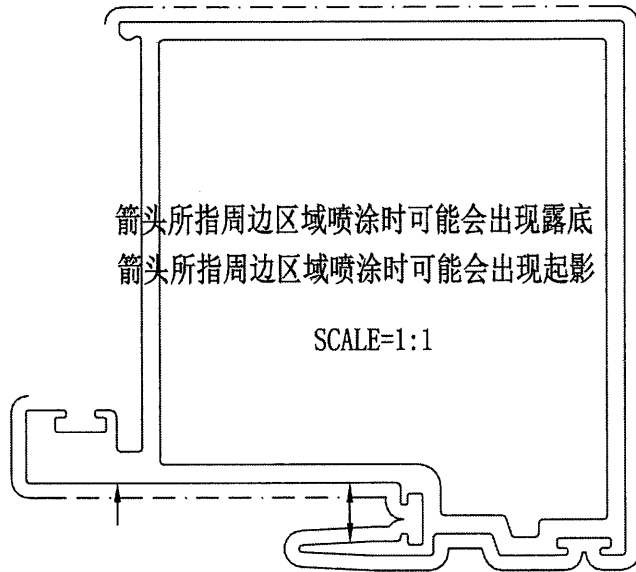
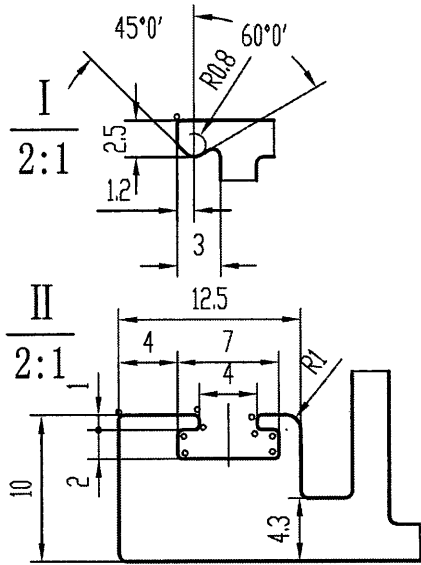
计划用量 吨

未注实心部位壁厚	3 ± 0.15	机 型	0	未注圆角	R0.5	外 D	36.53 mm	材 料	
未注空心部位壁厚	3 ± 0.25	备 注		周 长	391.8 mm	比 例	1:1	6063-T6	

装饰面面积	$0.3918 \text{ m}^2/\text{m}$	 <p>广东兴发铝业有限公司 兴发铝业(成都)有限公司 兴发铝业(江西)有限公司 兴发铝业(河南)有限公司</p> <p>总部技术部E-mail: tech@xingfa.com 联系电话: 0757-66695205</p>	型材重量	2.281 Kg/m
设计	徐嘉琪 2022.02.18		客户编号	X86115
校核	郑俊豪 2022.02.18		型号	
批准	陈丽清 2022.02.18		名称	

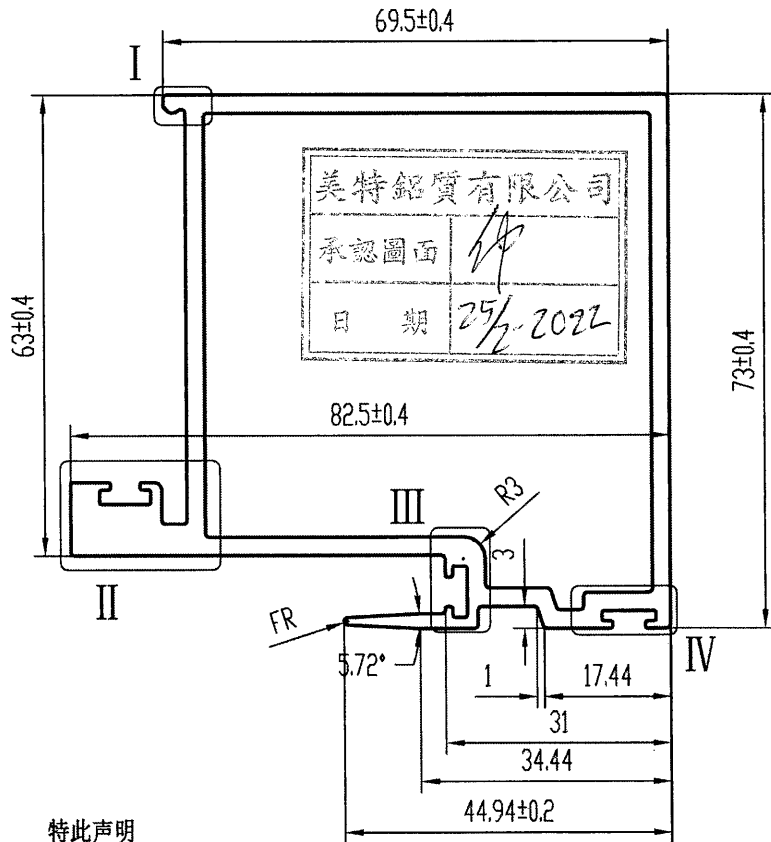
此型材如停止订货两年以上，我司有权对模具进行报废或销毁
如私自改动而确认，导致生产出来有异议，我司一律不承担责任！

A 版次 1 型号



技术要求



1. 装饰面为: _____
2. 基材验收标准按EN755-9执行
3. 表面处理是: 氟碳喷涂 ✓
4. 带“★”尺寸以实配为准
5. $\circ = R0.3$



特此声明

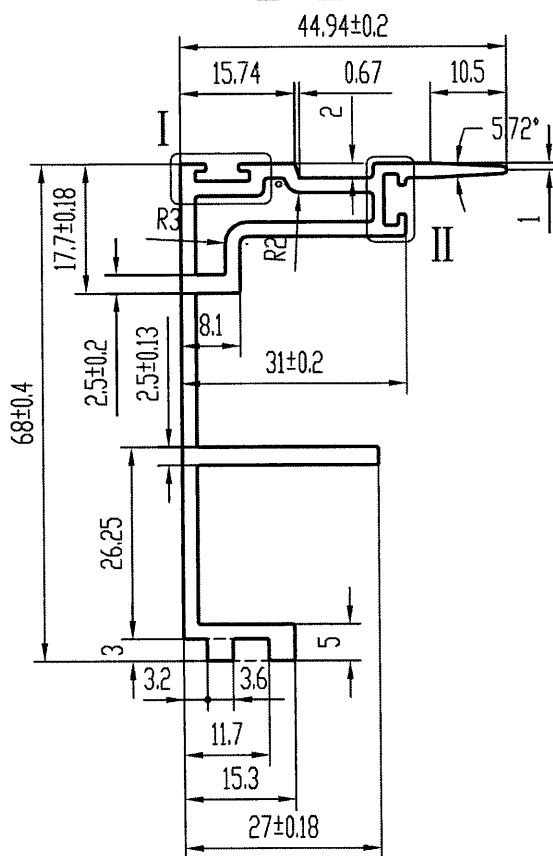
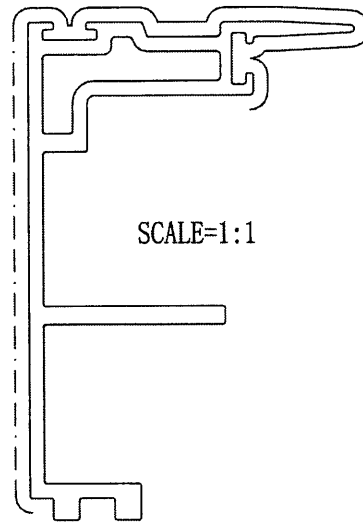
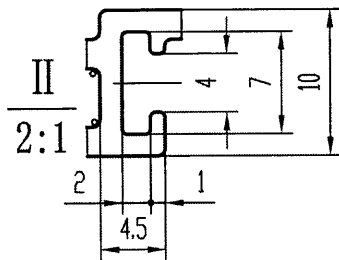
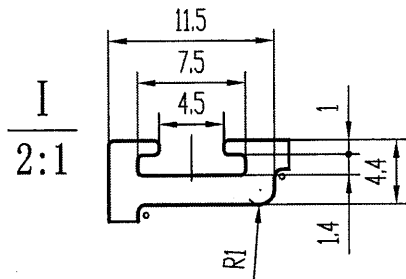
1. 此图与客户“来样/来图”相符，若涉及专利或商标事宜，概由需方负责。
2. 如与其它型材或配件配合，需注明或提供配套件，否则产生的装配问题，由客户自行承担。
3. 客户确认图纸，包括确认并认可图纸上所示的图形、公差、验收标准，模具费，单重和装饰面面积等图面上的信息。

计划用量 吨

未注实心部位壁厚		机 型	0	未注圆角	R0.5	外 D	104.17 mm	材 料	
未注空心部位壁厚	2.5 ± 0.2	备 注		周 长	388.8 mm	比 例	1:1	6063-T6	
装饰面面积	0.2960 m ² /m	 <p>广东兴发铝业有限公司 兴发铝业(成都)有限公司 兴发铝业(江西)有限公司 兴发铝业(河南)有限公司</p> <p>总部技术部E-mail: tech@xingfa.com 联系电话: 0757-66695205</p>		型材重量	2.286 Kg/m	客户编号	X86129		
设计	徐嘉琪 2022.02.18			型号					
校核	郑俊豪 2022.02.18			名称					
批准	陈丽清 2022.02.18								

此型材如停止订货两年以上，我司有权对模具进行报废或销毁
如私自改动而确认，导致生产出来有异议，我司一律不承担责任！

A	版次	1	型号	
---	----	---	----	--



美特铝业有限公司	
承認圖面	
日期	25/2-2022

技术要求

1. 装饰面为: _____
2. 基材验收标准按EN755-9执行
3. 表面处理是: 氟碳喷涂 ✓
4. 带“★”尺寸以实配为准
5. $\circ = R0.5$

特此声明

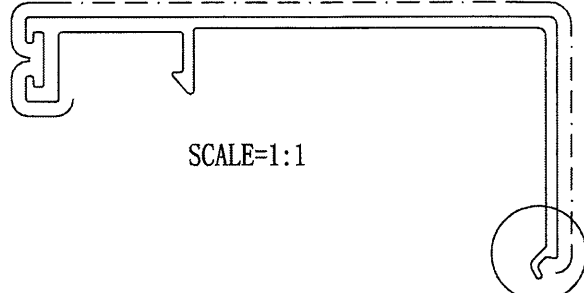
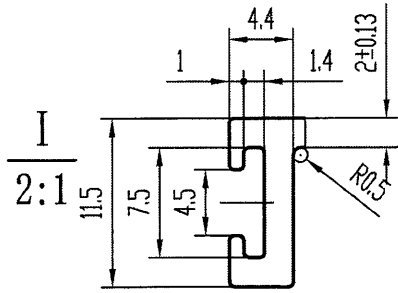
1. 此图与客户“来样/来图”相符，若涉及专利或商标事宜，概由需方负责。
2. 如与其它型材或配件配合，需注明或提供配套件，否则产生的装配问题，由客户自行承担。
3. 客户确认图纸，包括确认并认可图纸上所示的图形、公差、验收标准，模具费，单重和装饰面面积等图面上的信息。

计划用量 吨

未注实心部位壁厚	2 ± 0.13	机 型	0	未注圆角	R0.3	外 D	79.19 mm	材 料	
未注空心部位壁厚	2 ± 0.13	备 注		周 长	327.7 mm	比 例	1:1	6063-T6	
装饰面面积	0.1966 m ² /m	<p>广东兴发铝业有限公司 兴发铝业(成都)有限公司 广东兴发铝业(江西)有限公司 广东兴发铝业(河南)有限公司</p> <p>总部技术部E-mail: tech@xingfa.com 联系电话: 0757-66695205</p>	型材重量	1.122 Kg/m	客户编号	X86122	型号		
设计	徐嘉琪 2022.02.18		名称						
校核	郑俊豪 2022.02.18								
批准	陈丽清 2022.02.18								

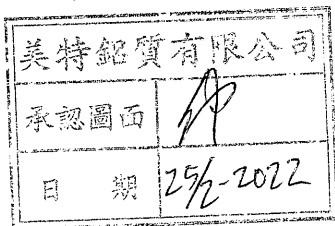
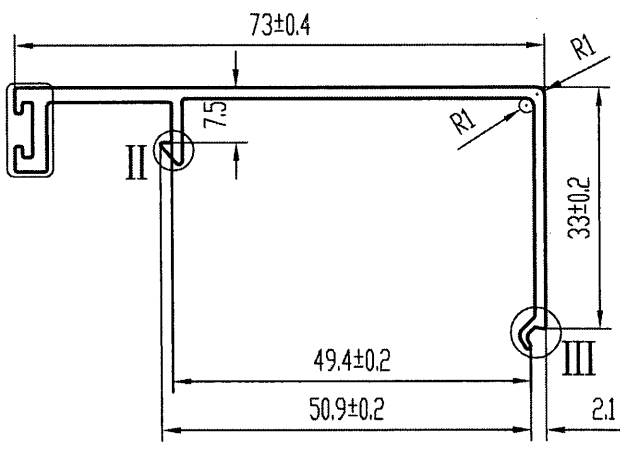
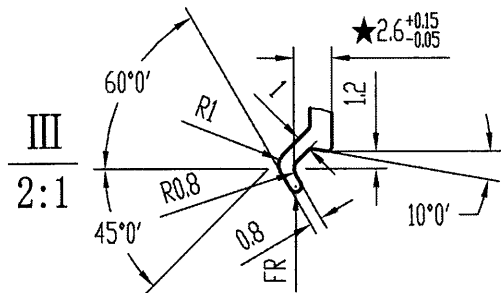
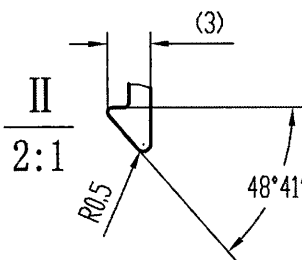
此型材如停止订货两年以上，我司有权对模具进行报废或销毁
如私自改动而确认，导致生产出来有异，我司一律不承担责任！

A	版次	1	型号
---	----	---	----



不保证配合!

统一了




技术要求

1. 装饰面为: ————
2. 基材验收标准按EN755-9执行
3. 表面处理是: 氟碳喷涂
4. 带“★”尺寸以实配为准

特此声明

1. 此图与客户“来样/来图”相符，若涉及专利或商标事宜，概由需方负责。
2. 如与其它型材或配件配合，需注明或提供配套件，否则产生的装配问题，由客户自行承担。
3. 客户确认图纸，包括确认并认可图纸上所示的图形、公差、验收标准，模具费，单重和装饰面面积等图面上的信息。

计划用量 吨

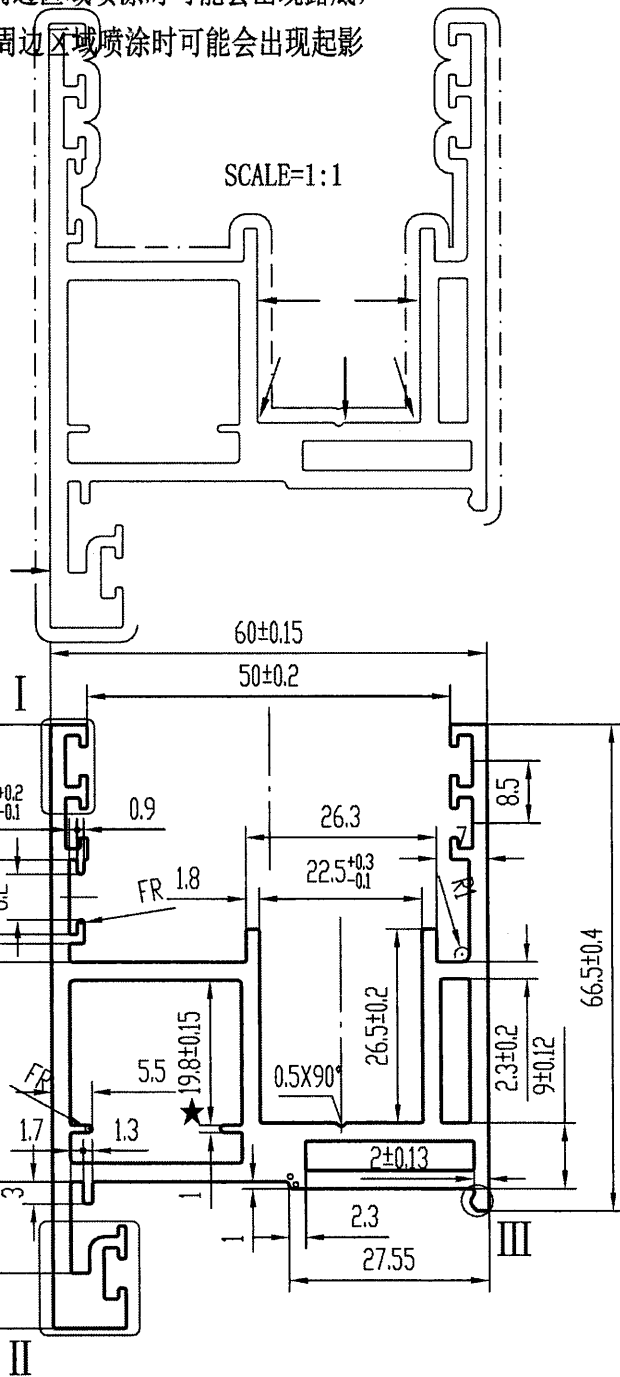
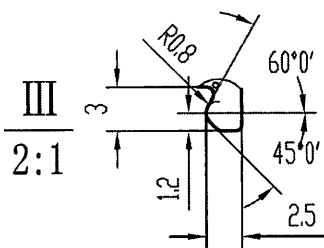
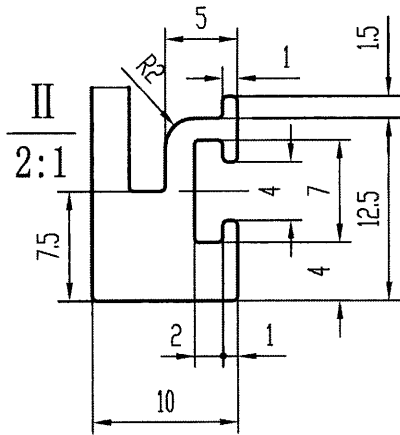
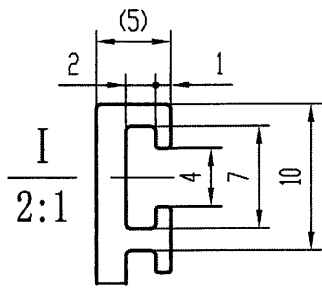
未注实心部位壁厚	1.5 ± 0.12	机 型	0	未注圆角	R0.3	外 D	79.90 mm	材 料	6063-T6
未注空心部位壁厚		备 注		周 长	265.8 mm	比 例	1:1		
装饰面面积	0.1595 m ² /m	 广东兴发铝业有限公司 兴发铝业(成都)有限公司 兴发铝业(江西)有限公司 兴发铝业(河南)有限公司 总部技术部E-mail: tech@xingfa.com 联系电话: 0757-66695205		型材重量	0.578 Kg/m				
设计	徐嘉琪 2022.02.18			客户编号	X86131				
校核	郑俊豪 2022.02.18			型 号					
批准	陈丽清 2022.02.18			名 称					

T5

此型材如停止订货两年以上, 我司有权对模具进行报废或销毁
如私自改动而确认, 导致生产出来有异议, 我司一律不承担责任!

A	版次	1	型号
---	----	---	----

箭头所指周边区域喷涂时可能会出现露底,
箭头所指周边区域喷涂时可能会出现起影




美特铝质有限公司
承認圖面
日期 25/2-2022
技术要求

特此声明

1. 装饰面为: _____
2. 基材验收标准按EN755-9执行
3. 表面处理是: 氟碳喷涂 ✓
4. 带“★”尺寸以实配为准
5. °=R0.5 6. 配角码C04797

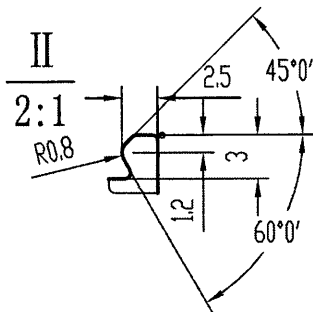
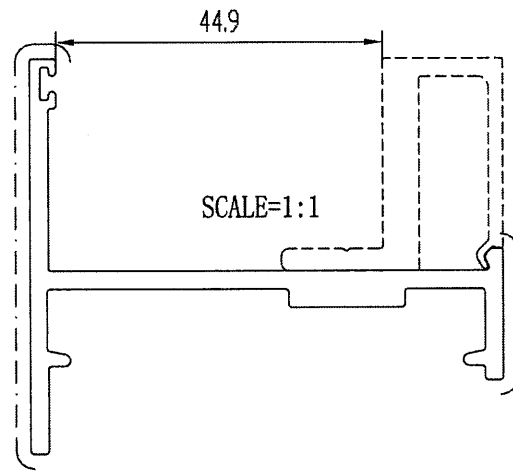
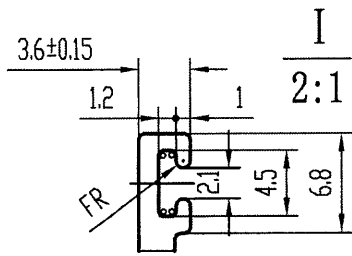
1. 此图与客户“来样/来图”相符, 若涉及专利或商标事宜, 概由需方负责。
2. 如与其它型材或配件配合, 需注明或提供配套件, 否则产生的装配问题, 由客户自行承担。
3. 客户确认图纸, 包括确认并认可图纸上所示的图形、公差、验收标准, 模具费, 单重和装饰面面积等图面上的信息。

计划用量 吨

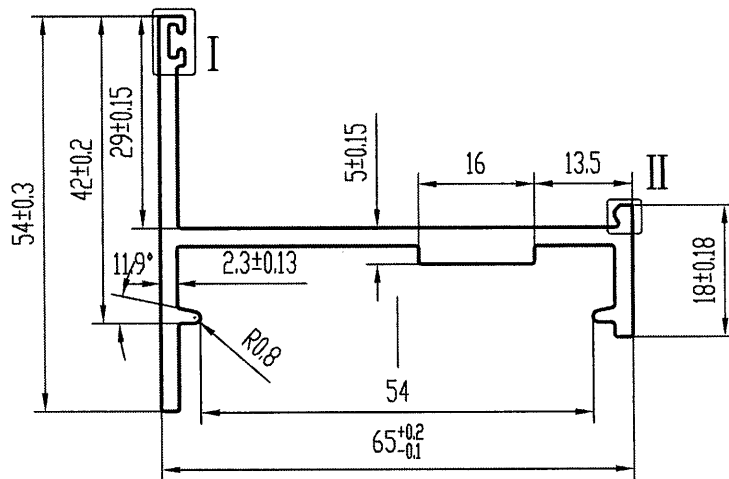
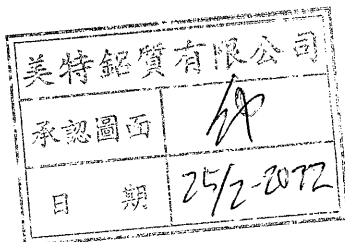
未注实心部位壁厚	2.5 ± 0.13	机 型	0	未注圆角	R0.3	外 D	101.77 mm	材 料	
未注空心部位壁厚	2.5 ± 0.2	备 注		周 长	524.7 mm	比 例	1:1	6063-T6	
装饰面面积	0.4090 m ² /m	 广东兴发铝业有限公司 兴发铝业(成都)有限公司 广东兴发铝业(江西)有限公司 广东兴发铝业(河南)有限公司 总部技术部E-mail: tech@xingfa.com 联系电话: 0757-66695205		型材重量	2.465 Kg/m				
设计	徐嘉琪 2022.02.18			客户编号	X86123				
校核	郑俊豪 2022.02.18			型 号					
批准	陈丽清 2022.02.18			名 称					

此型材如停止订货两年以上，我司有权对模具进行报废或销毁如私自改动而确认，导致生产出来有异议，我司一律不承担责任！

A	版次	1	型号
---	----	---	----



请问装饰面是否正确？



技术要求

1. 装饰面为: _____
2. 基材验收标准按GB/T 5237.1执行
3. 表面处理是: 氟碳喷涂
4. 带“★”尺寸以实配为准
5. °=R0.3

特此声明

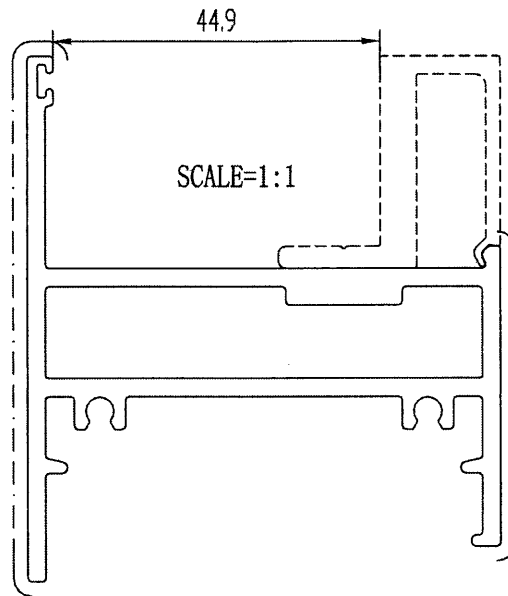
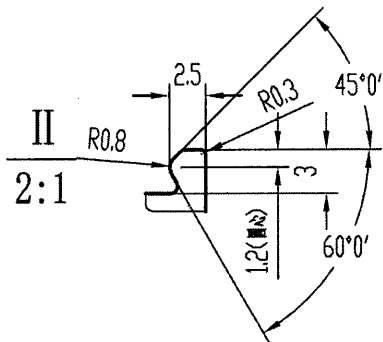
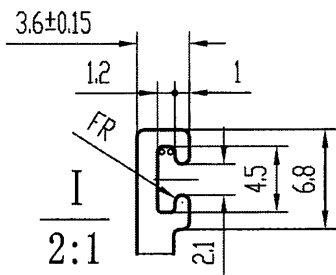
1. 此图与客户“来样/来图”相符，若涉及专利或商标事宜，概由需方负责。
2. 如与其它型材或配件配合，需注明或提供配套件，否则产生的装配问题，由客户自行承担。
3. 客户确认图纸，包括确认并认可图纸上所示的图形、公差、验收标准，模具费，单重和装饰面面积等图面上的信息。

计划用量 吨

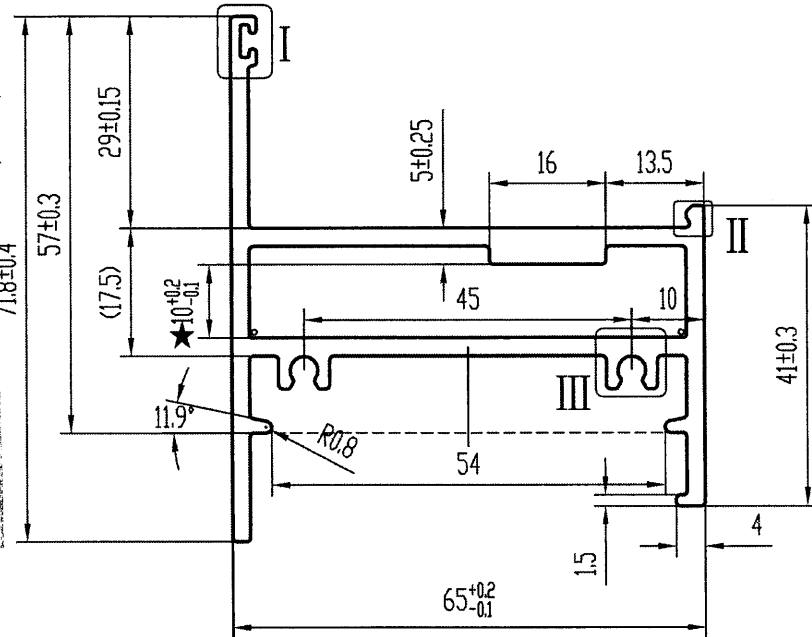
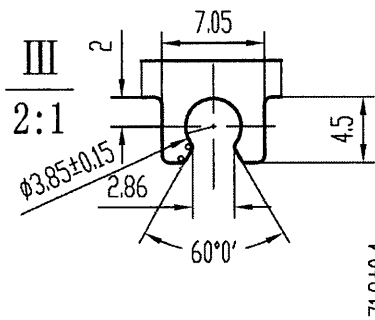
未注实心部位壁厚	2.5 ± 0.13	机型	0	未注圆角	R0.4	外 D	79.11 mm	材料	
未注空心部位壁厚		备注		周长	290.9 mm	比例	1:1	6063-T6	
装饰面面积	0.1745 m ² /m	广东兴发铝业有限公司 兴发铝业(成都)有限公司 兴发铝业(江西)有限公司 兴发铝业(河南)有限公司 总部技术部E-mail: tech@xingfa.com 联系电话: 0757-66695205			型材重量	1.022 Kg/m			
设计	徐嘉琪 2022.02.18				客户编号	X86238			
校核	郑俊豪 2022.02.18				型号				
批准	陈丽清 2022.02.18				名称				

此型材如停止订货两年以上，我司有权对模具进行报废或销毁
如私自改动而确认，导致生产出来有异议，我司一律不承担责任！

A	版次	1	型号
---	----	---	----



请问装饰面是否正确？ *AT*



美特铝业有限公司	
承认图面	<i>AT</i>
日期	25/2-2022


技术要求

1. 装饰面为: _____
2. 基材验收标准按GB/T 5237.1执行
3. 表面处理是: 氟碳喷涂
4. 带“★”尺寸以实配为准
5. $\circ = R0.3$ 6. 配C00257角码

特此声明

1. 此图与客户“来样/来图”相符，若涉及专利或商标事宜，概由需方负责。
2. 如与其它型材或配件配合，需注明或提供配套件，否则产生的装配问题，由客户自行承担。
3. 客户确认图纸，包括确认并认可图纸上所示的图形、公差、验收标准，模具费，单重和装饰面面积等图面上的信息。

计划用量 吨

未注实心部位壁厚	2.5 ± 0.13	机 型	0	未注圆角	R0.5	外 D	93.19 mm	材 料	
未注空心部位壁厚	2.5 ± 0.2	备 注		周 长	370.9 mm	比 例	1:1	6063-T6	
装饰面面积	0.2225 m ² /m	 广东兴发铝业有限公司 兴发铝业(成都)有限公司 广东兴发铝业(江西)有限公司 广东兴发铝业(河南)有限公司 12200623 总部技术部E-mail: tech@xingfa.com 联系电话: 0757-66695205				型材重量	1.810 Kg/m		
设计	徐嘉琪 2022.02.18					客户编号	X86239		
校核	郑俊豪 2022.02.18					型 号			
批准	陈丽清 2022.02.18					名 称			