



工程指示 / 要求簡箋(E.I.)

工程指示編號：EI / 4410 / 22 修改版次：-
 工程編號：J857 工程名稱：啟德 6552
 工程項目：駿華配件 - 幕牆用彎柄多點鎖執手樣板
 收件人：Maggie Lor (羅小姐) 發件人：Leung Hin Wai 日期：24/02/2022

要求提供 / 確認 事項：

- | | | |
|------------------------------------|-------------------------------------|-------------------------------|
| <input type="checkbox"/> 初步鋁料 B.M. | <input type="checkbox"/> 加工拆圖，然後生產 | <input type="checkbox"/> 尺寸表 |
| <input type="checkbox"/> 正式鋁料 B.M. | <input type="checkbox"/> 技術上資料 / 指示 | <input type="checkbox"/> 報價 |
| <input type="checkbox"/> 配件 B.M. | <input type="checkbox"/> 樣辦或貨品說明書 | <input type="checkbox"/> 分判合約 |
| <input type="checkbox"/> 其他：_____ | | |

內容：根據裕民今日 Whatsapp,

請按附件資料，安排駿華提供以下型號配件樣板各二件，送香港寫字樓。

1)DLK011B 彎柄多點鎖執手

顏色：任何顏色

請在 28/2/2022 前完成上列要求。

附：1+ 2 頁

以上項目為：

- 原合約工程包 原合約工程加 / 減賬 新工程報價

原因：-


分發東莞各部門：

- ()生產技術總監 連附件 ()技術部 連附件 ()生產部 連附件 ()機械設計部 連附件
 ()採購部 連附件 ()生產統籌部 連附件
 ()質檢部 連附件 ()會計部 連附件 ()報關組 連附件 ()其他 _____ 連附件

分發香港各部門：

- ()行政部 連附件 ()會計部 連附件 ()統籌部 連附件 ()工程部地盤科文 連附件
 ()採購部 連附件 ()QS 部 連附件 ()維修部 連附件 ()其他 _____ 連附件

傳遞編號：

發件人簽署：

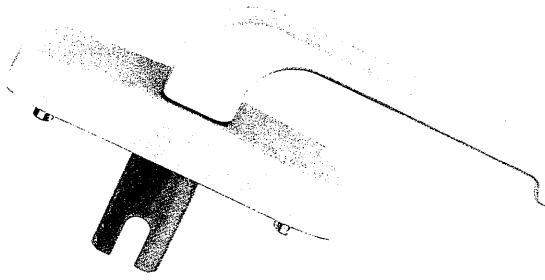
項目經理簽署：



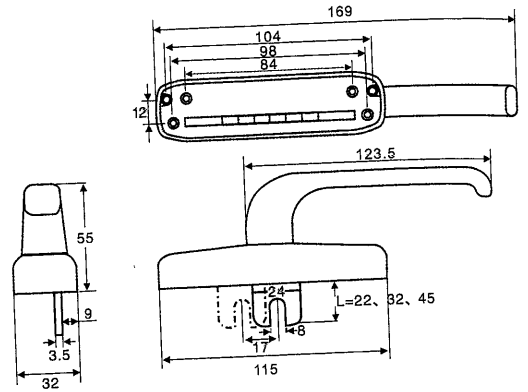
世運牌多點鎖執手(帶撥叉)系列

MULTI-POINT HANDLE WITH TRANSMISSION FORK SERIES

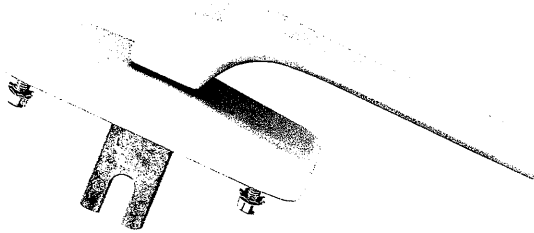
DLK011 多點鎖執手 不銹鋼齒輪



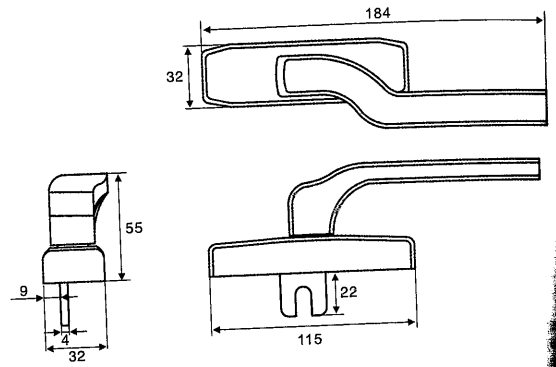
1. 可配偏位9mm長度22、32、45mm單開口叉;
2. 可配偏位8.5mm長度30mm單實心叉。



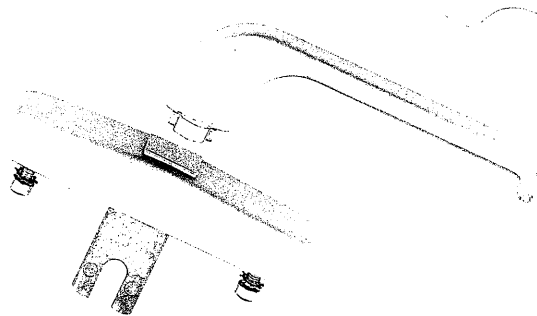
DLK011B 彎柄多點鎖執手 不銹鋼齒輪



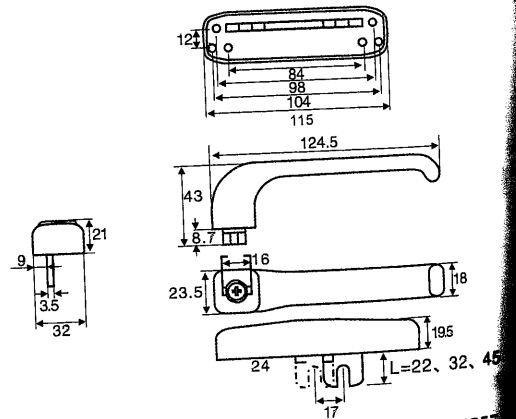
1. 可配偏位9mm長度22、32、45mm單開口叉;
2. 可配偏位8.5mm長度30mm單實心叉。



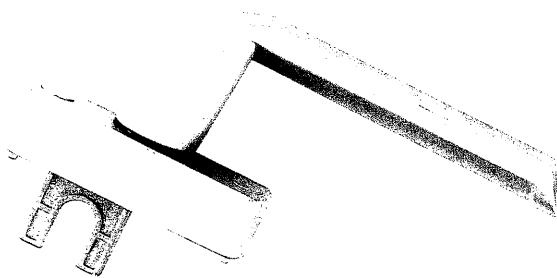
DLK011D 分離式多點鎖執手 不銹鋼齒輪及鎖利



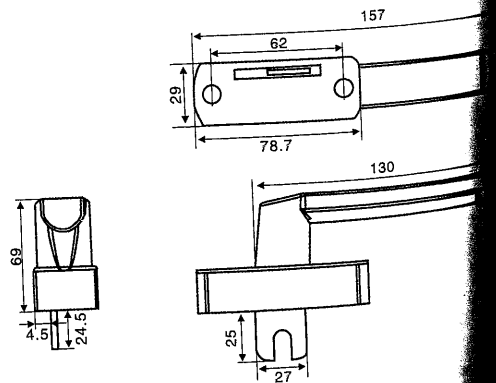
1. 可配偏位9mm長度22、32、45mm單開口叉;
2. 可配偏位8.5mm長度30mm單實心叉。



DLK014 多點鎖執手



可配偏位4.5mm長度25mm單開口叉





6552 啟德 Curtain Wall

恆基, 恆基Dante, 梁帅伟, 施哥, ...

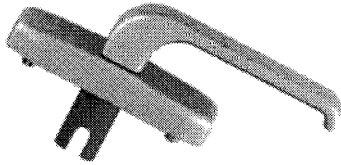


今天

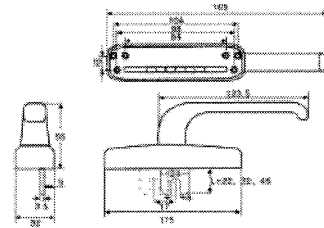
恆基Dante 黎旨軒

➔ 转发

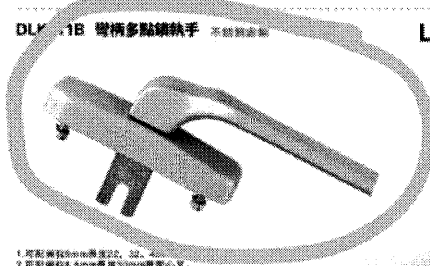
DLK011 多點鎖執手 不銹鋼直板



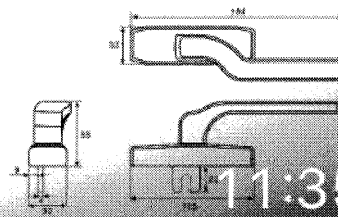
1. 安裝鎖匙孔時請注意 32、45mm 安裝口距
2. 安裝鎖匙孔 5mm 安裝口時請注意



DLK011B 彎柄多點鎖執手 不銹鋼直板



1. 安裝鎖匙孔時請注意 32、45mm 安裝口距
2. 安裝鎖匙孔 5mm 安裝口時請注意



呢款抽有冇版? 業主想試埋
呢隻

11:36

