

## 工程指示 / 要求簡箋(E.I.)

工程指示編號：EI / 4407 / 22

修改版次：-

工程編號：J857

工程名稱：啟德 6552

工程項目：駿華配件 - 幕牆用拉手樣板

收件人：Maggie Lor (羅小姐)

發件人：Leung Hin Wai

日期：22/02/2022

要求提供 / 確認 事項：

- |                                    |                                     |                               |
|------------------------------------|-------------------------------------|-------------------------------|
| <input type="checkbox"/> 初步鋁料 B.M. | <input type="checkbox"/> 加工拆圖，然後生產  | <input type="checkbox"/> 尺寸表  |
| <input type="checkbox"/> 正式鋁料 B.M. | <input type="checkbox"/> 技術上資料 / 指示 | <input type="checkbox"/> 報價   |
| <input type="checkbox"/> 配件 B.M.   | <input type="checkbox"/> 樣辦或貨品說明書   | <input type="checkbox"/> 分判合約 |
| <input type="checkbox"/> 其他：_____  |                                     |                               |

內容：

請按附件資料，安排駿華提供以下型號配件樣板各二件，送香港寫字樓。

1)DLK019Z 多點鎖執手

顏色：任何顏色

請在 28/2/2022 前完成上列要求。

附：\_\_\_\_\_ 1+ 1 頁

以上項目為：

 原合約工程包
  原合約工程加 / 減賬
  新工程報價

原因：-

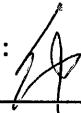
分發東莞各部門：

- |  |   |   |  |
|--|---|---|--|
| <input type="checkbox"/> 生產技術總監 <input type="checkbox"/> 連附件 | <input type="checkbox"/> 技術部 <input type="checkbox"/> 連附件   | <input type="checkbox"/> 生產部 <input type="checkbox"/> 連附件 | <input type="checkbox"/> 機械設計部 <input type="checkbox"/> 連附件    |
| <input type="checkbox"/> 採購部 <input type="checkbox"/> 連附件    | <input type="checkbox"/> 生產統籌部 <input type="checkbox"/> 連附件 |   |  |
| <input type="checkbox"/> 質檢部 <input type="checkbox"/> 連附件    | <input type="checkbox"/> 會計部 <input type="checkbox"/> 連附件   | <input type="checkbox"/> 報關組 <input type="checkbox"/> 連附件 | <input type="checkbox"/> 其他 _____ <input type="checkbox"/> 連附件 |

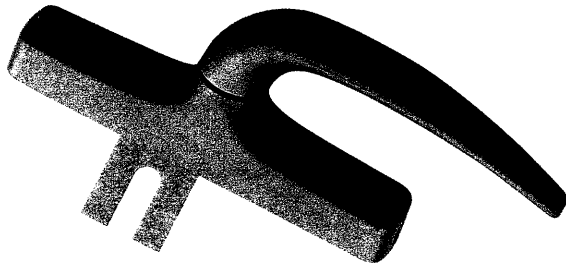
分發香港各部門：

- |   |  |   |  |
|---|--|---|--|
| <input type="checkbox"/> 行政部 <input type="checkbox"/> 連附件 | <input type="checkbox"/> 會計部 <input type="checkbox"/> 連附件  | <input type="checkbox"/> 統籌部 <input type="checkbox"/> 連附件 | <input type="checkbox"/> 工程部地盤科文 <input type="checkbox"/> 連附件  |
| <input type="checkbox"/> 採購部 <input type="checkbox"/> 連附件 | <input type="checkbox"/> QS 部 <input type="checkbox"/> 連附件 | <input type="checkbox"/> 維修部 <input type="checkbox"/> 連附件 | <input type="checkbox"/> 其他 _____ <input type="checkbox"/> 連附件 |

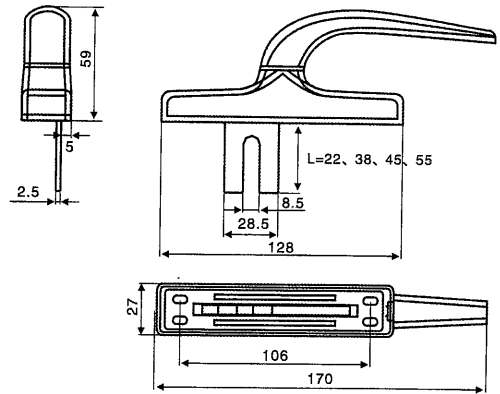
傳遞編號：

發件人簽署：  
項目經理簽署：  


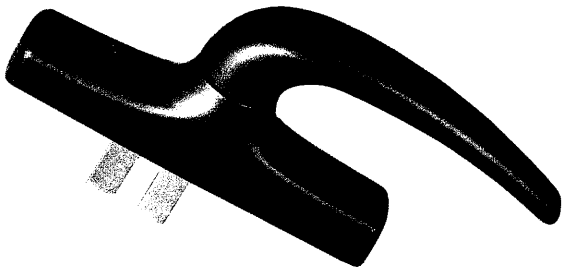
**DLK019 多點鎖執手**



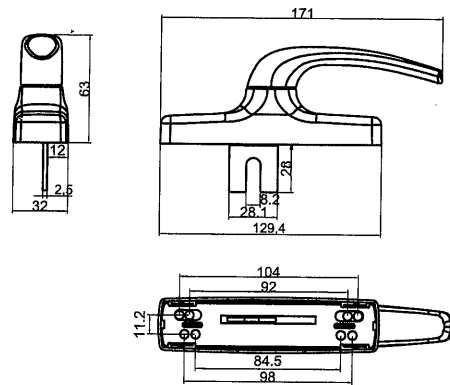
1. 可配偏位5mm長度22、38、45、55mm單開口叉;
2. 可配偏位5mm長度38mm雙實心叉(行程15mm)。



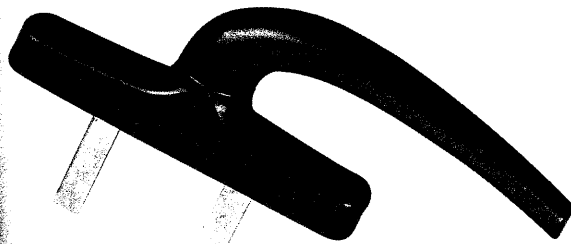
**DLK040 多點鎖執手**



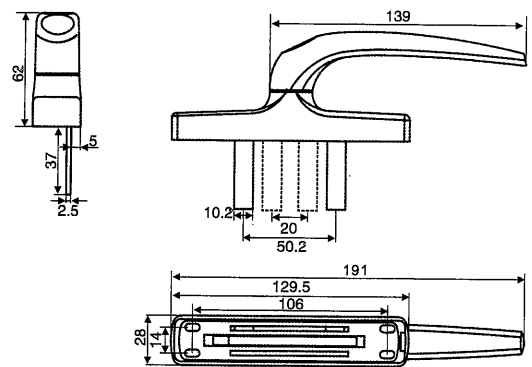
1. 可配偏位5mm長度22、38、45、55mm單開口叉;
2. 可配偏位5mm長度38mm雙實心叉(行程15mm)。
3. 可配偏位12mm長度26mm單實心叉



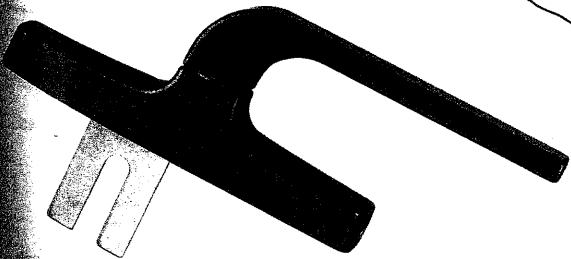
**DLK118 多點鎖執手**



1. 可配偏位5mm長度22、38、45、55mm單開口叉;
2. 可配偏位5mm長度38mm雙實心叉(行程15mm)。



**DLK019Z 多點鎖執手**



1. 可配偏位5mm長度22、38、45、55mm單開口叉;
2. 可配偏位5mm長度38mm雙實心叉(行程15mm)。

