

工程指示 / 要求簡箋(E.I.)

工程指示編號：EI / 4405 / 22 修改版次：-
 工程編號：J857 工程名稱：啟德 6552
 工程項目：後裝趟門 - 大貨廠用鐵件
 收件人：Maggie Lor (羅小姐) 發件人：Yancy Chen 日期：22/02/2022

要求提供 / 確認 事項：

- () 初步鋁料 B.M. () 加工拆圖，然後生產 () 尺寸表
 () 正式鋁料 B.M. () 技術上資料 / 指示 () 報價
 () 配件 B.M. () 樣辦或貨品說明書 () 分判合約
 () 其他：_____

內容：

請按附件 BM 表和圖紙，生產 G.M.S.鐵件，分座分批送廠。

~~廠驗焊： Fillet Weld: 100%目測, 10%磁粉.~~

~~驗焊報告： 1) 項目名稱： Kai Tak Area 4C Site 2, Kai Tak, Kowloon - N.K.L.L. 6552~~

~~2) 位置： Superstructure - Aluminium Sliding Door.~~

請在 20/03/2022 前完成上列要求。

附： 1+ 10 頁

以上項目為：

原合約工程包 原合約工程加 / 減賬 新工程報價

原因：-

分發東莞各部門：

() 生產技術總監 連附件 () 技術部 連附件 () 生產部 連附件 () 機械設計部 連附件
 () 採購部 連附件 (/) 生產統籌部 連附件
 (/) 質檢部 連附件 () 會計部 連附件 () 報關組 連附件 () 其他 _____ 連附件

分發香港各部門：

() 行政部 連附件 () 會計部 連附件 () 統籌部 連附件 () 工程部地盤科文 連附件
 () 採購部 連附件 () QS 部 連附件 () 維修部 連附件 () 其他 _____ 連附件

傳遞編號：

HK 0283 / 22

發件人簽署：

項目經理簽署：

工程號:

J-857

計算:

ZJP

日期:

18/02/2022

送呈:施哥

地盤名稱:

啟德6552

核對:

日期:

副本:

廠用鐵件BM表

項目類別:

後裝趟門項目

批准:

日期:

BM編號:

修改版次:

A/C Code:

鐵件總重量KG: 38186.00

此BM依據最新施工圖資料計算

序號	修改內容	鐵件圖號	圖紙名稱	顏色	實用	後備	總數	單位	單件 (kg)	總重量 (kg)	備注
1		J857-WF-01	鐵巴加工圖	熱浸鍍鋅+噴瀝青油	181	0	181	件	69.000	12489.000	
2		J857-WF-02	鐵巴加工圖	熱浸鍍鋅+噴瀝青油	181	0	181	件	69.000	12489.000	
3		J857-WF-03	鐵巴加工圖	熱浸鍍鋅+噴瀝青油	3	0	3	件	75.000	225.000	
4		J857-WF-04	鐵巴加工圖	熱浸鍍鋅+噴瀝青油	3	0	3	件	75.000	225.000	
5		J857-WF-05	鐵巴加工圖	熱浸鍍鋅+噴瀝青油	77	0	77	件	68.000	5236.000	
6		J857-WF-06	鐵巴加工圖	熱浸鍍鋅+噴瀝青油	103	0	103	件	68.000	7004.000	
7		J857-WF-07	鐵巴加工圖	熱浸鍍鋅+噴瀝青油	3	0	3	件	74.000	222.000	
8		J857-WF-08	鐵巴加工圖	熱浸鍍鋅+噴瀝青油	4		4	件	74.000	296.000	
					合計:		555	件	合共:	38186.000	KG

加工說明

1. 所有需燒焊之鐵件均需驗磁粉焊¹⁰20%, 目測100%, 除特別注明外, 詳見附件8.56-1
2. 所有鐵件均需熱浸鍍鋅, 材質為Grade S275(BS EN10025 & EN10210)
3. 加工成品分三批交地盤, 到貨前需提前三至五天聯絡地盤負責人以便安排申請入閘紙及告知來貨詳情

介紹 廠

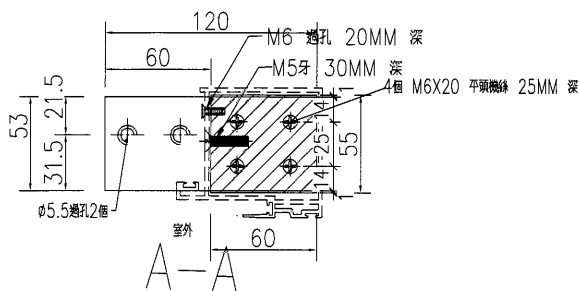
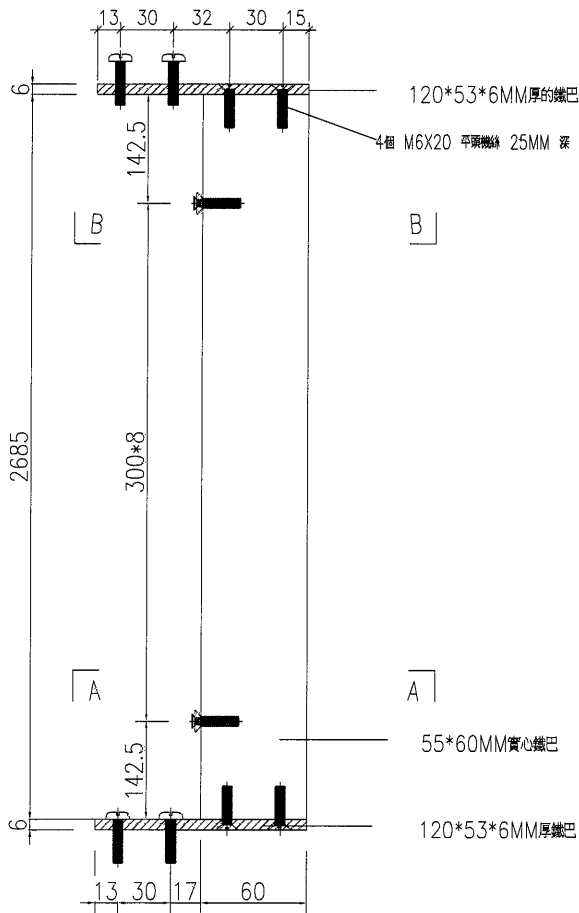
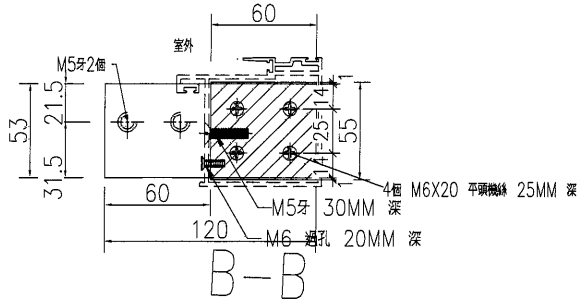
廠



美特鋁質 有限公司
MIDI Aluminium Fabricator Ltd.

工程號 J857 地盤 啓德6552

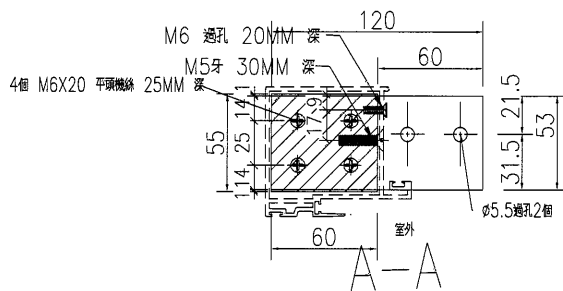
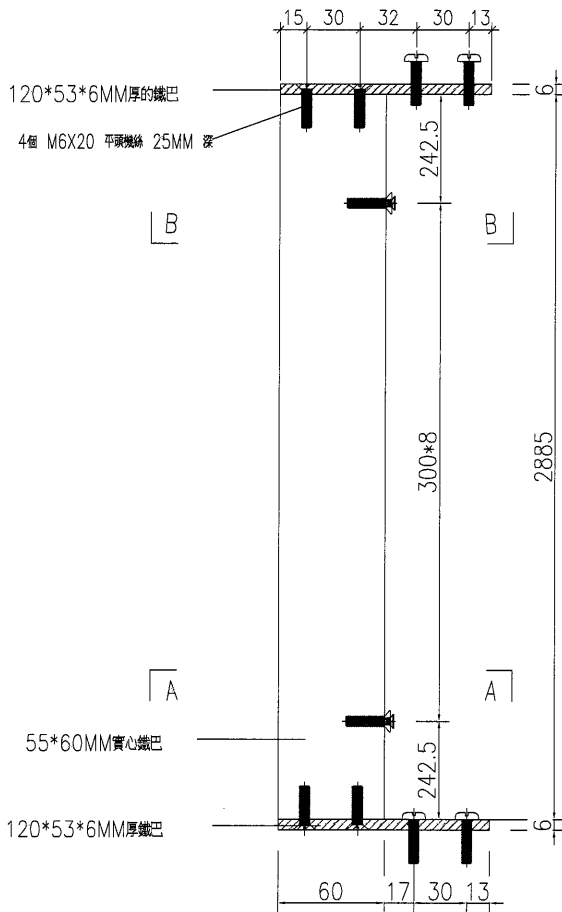
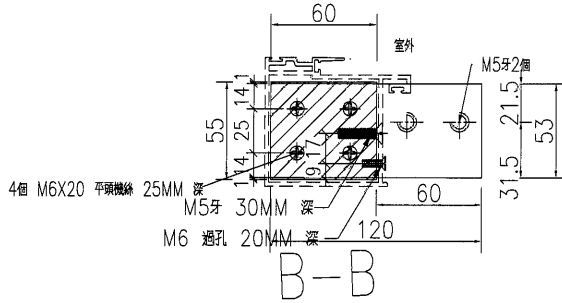
窗號	座數	單位	樓層	數量
SD-02	T1	FLAT B	2/F-32/F	27
SD-04	T2	FLAT B	2/F-32/F	27
SD-06	T3	FLAT B	2/F-32/F	27
SD-08	T5	FLAT B	2/F-32/F	27
SD-10	T6	FLAT B	2/F-32/F	27
SD-12	T7	FLAT B	5/F-30/F	23
SD-14	T8	FLAT B	5/F-30/F	23
合計:				181



單件重量：69KG

名稱	鐵巴加工圖	制圖	ZJP	2022-02-09	修改			
材料	見圖標示	復核			日期			
顏色	熱浸鍍鋅	批准			圖號	J857-WF-02		

窗號	座數	單位	樓層	數量
SD-3A	T2	FLAT A	33/F	1
SD-7A	T5	FLAT A	33/F	1
SD-11A	T7	FLAT A	31/F	1
合計:				3



單件重量：75KG

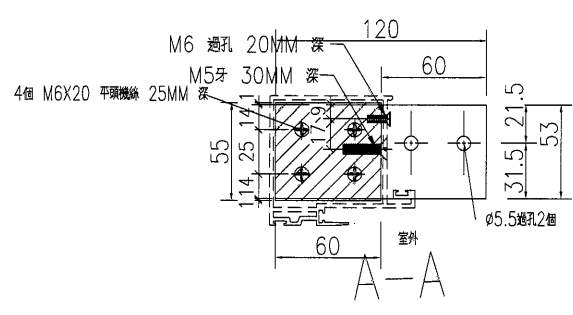
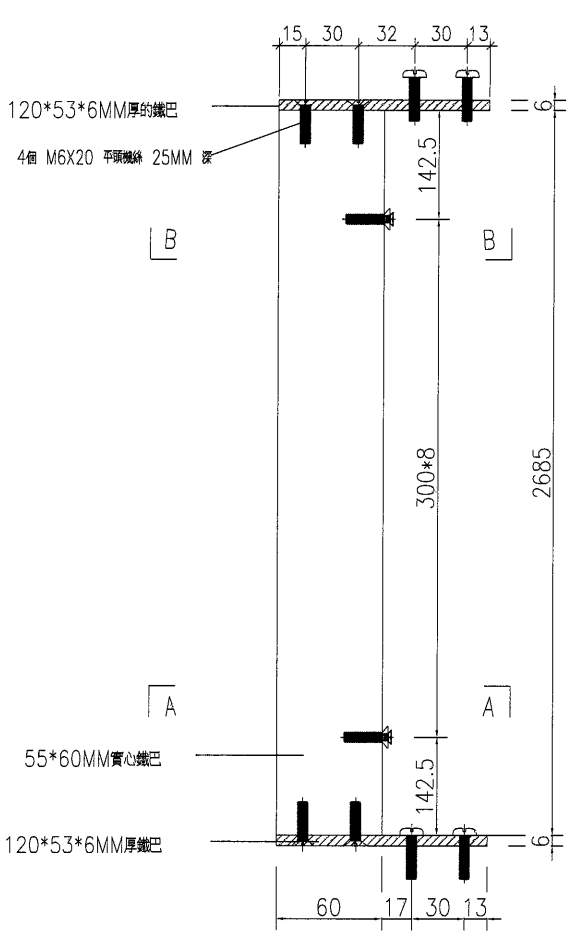
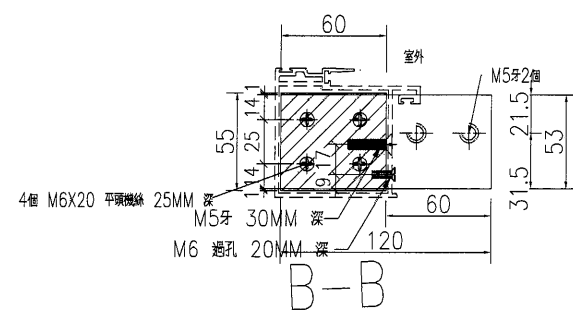
名稱	鐵巴加工圖	制圖	ZJP	2022-02-09	修改		
材料	見圖標示	復核			日期		
顏色	熱浸鍍鋅	批准			圖號	J857-WF-03	



美特鋁質 有限公司
MIDI Aluminium Fabricator Ltd.

工程號 J857 地盤 啓德6552

窗號	座數	單位	樓層	數量
SD-01	T1	FLAT A	2/F-32/F	27
SD-03	T2	FLAT A	2/F-32/F	27
SD-05	T3	FLAT A	2/F-32/F	27
SD-07	T5	FLAT A	2/F-32/F	27
SD-09	T6	FLAT A	2/F-32/F	27
SD-11	T7	FLAT A	5/F-30/F	23
SD-13	T8	FLAT A	5/F-30/F	23
合計:				181



單件重量：69KG

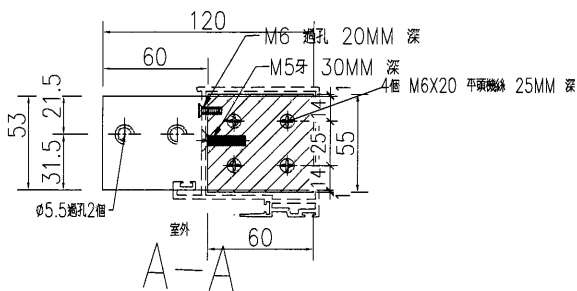
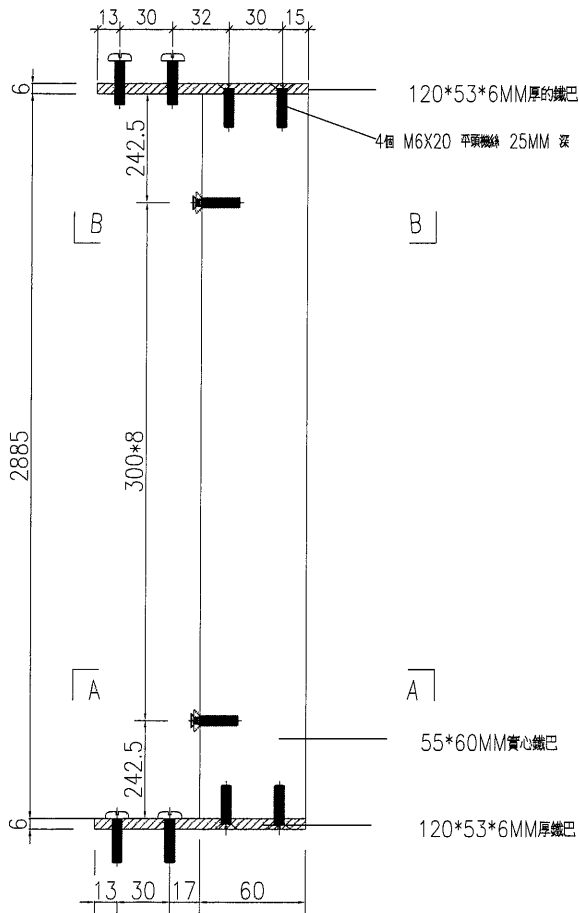
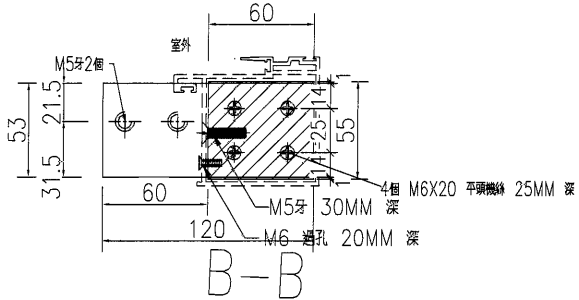
名稱	鐵巴加工圖	制圖	ZJP	2022-02-09	修改		
材料	見圖標示	復核			日期		
顏色	熱浸鍍鋅	批准			圖號	J857-WF-01	



美特鋁質 有限公司
MIDI Aluminium Fabricator Ltd.

工程號 J857 地盤 啓德6552

窗號	座數	單位	樓層	數量
SD-4A	T2	FLAT B	33/F	1
SD-8A	T5	FLAT B	33/F	1
SD-12A	T7	FLAT B	31/F	1
合計：				3



單件重量：75KG

名稱	鐵巴加工圖	制圖	ZJP	2022-02-09	修改			
材料	見圖標示	復核			日期			
顏色	熱浸鍍鋅	批准			圖號	J857-WF-04		

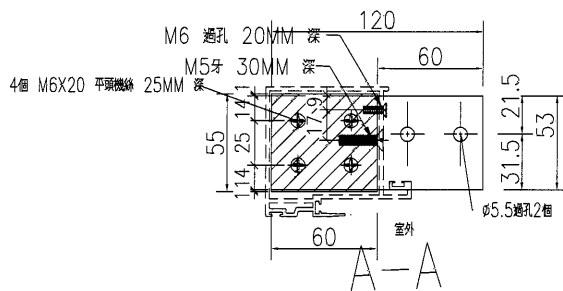
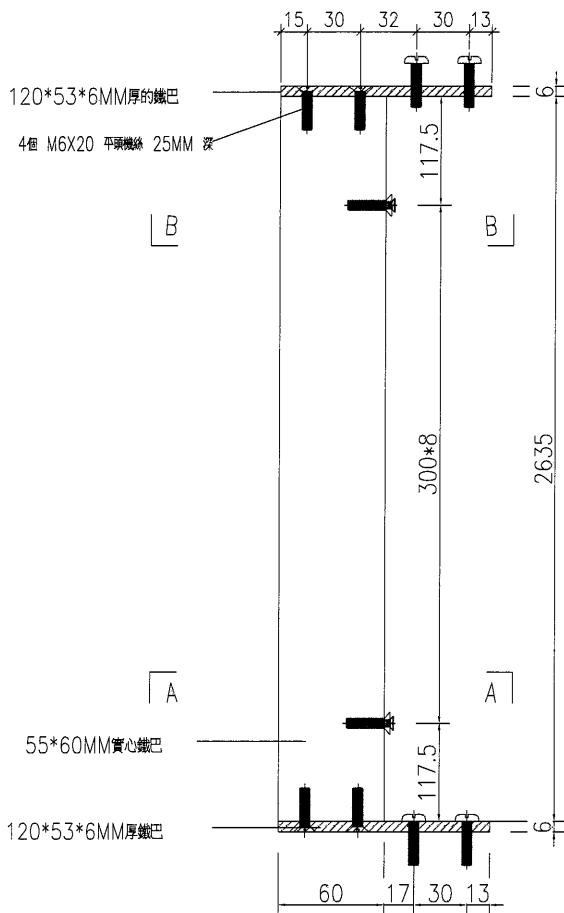
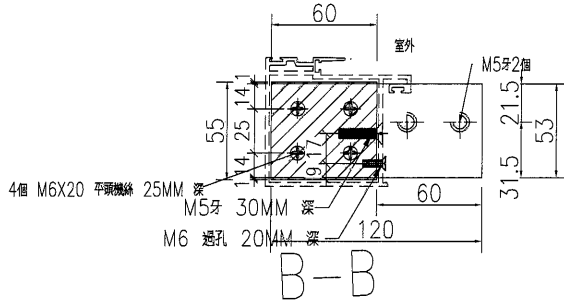


美特鋁質 有限公司
MIDI Aluminium Fabricator Ltd.

工程號	J857	地盤	啓德6552
-----	------	----	--------

窗號	座數	單位	樓層	數量
SD-22	T3	FLAT C	2/F-32/F	27
SD-22	T6	FLAT C	2/F-32/F	27
SD-22	T8	FLAT C	5/F-30/F	23

合計： 77



單件重量：68KG

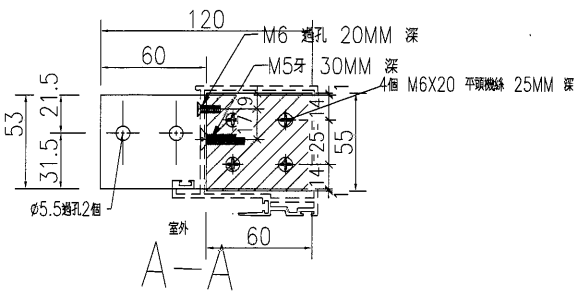
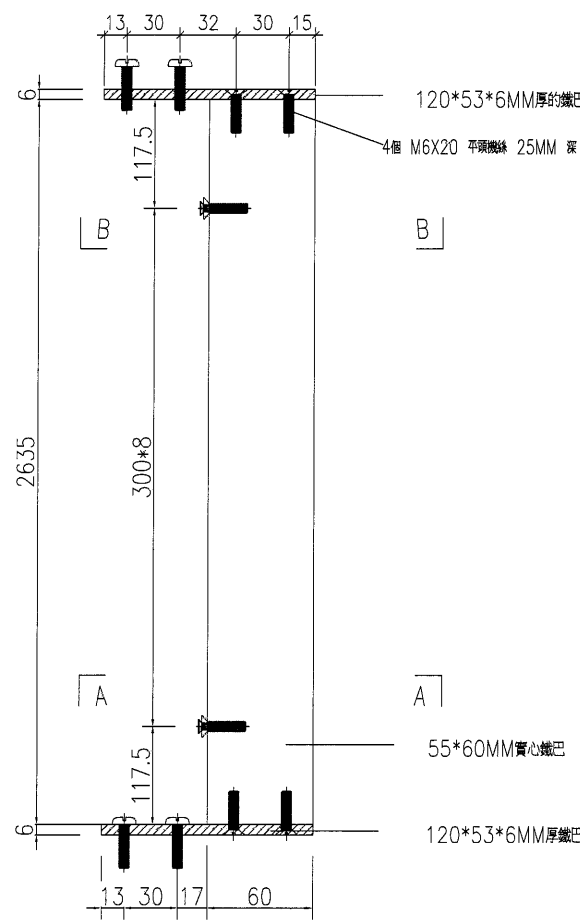
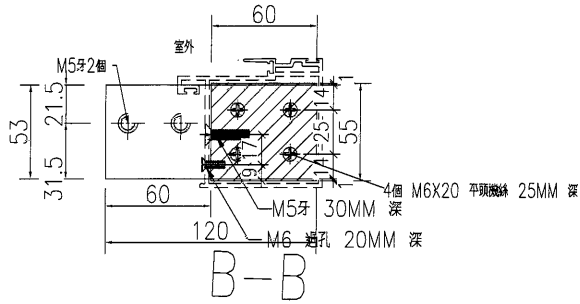
名稱	鐵巴加工圖	制圖	ZJP	2022-02-09	修改		
材料	見圖標示	復核			日期		
顏色	熱浸鍍鋅	批准			圖號	J857-WF-05	



美特鋁質有限公司
MIDI Aluminium Fabricator Ltd.

工程號	J857	地盤	啓德6552
-----	------	----	--------

窗號	座數	單位	樓層	數量
SD-20	T1	FLAT C	3/F-32/F	26
SD-21	T3	FLAT D	2/F-32/F	27
SD-21	T6	FLAT D	2/F-32/F	27
SD-21	T8	FLAT D	5/F-30/F	23
合計:				103



單件重量：68KG

名稱	鐵巴加工圖	制圖	ZJP	2022-02-09	修改		
材料	見圖標示	復核			日期		
顏色	熱浸鍍鋅	批准			圖號	J857-WF-06	



美特鋁質 有限公司
MIDI Aluminium Fabricator Ltd.

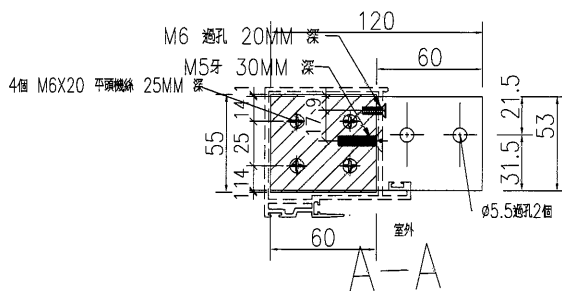
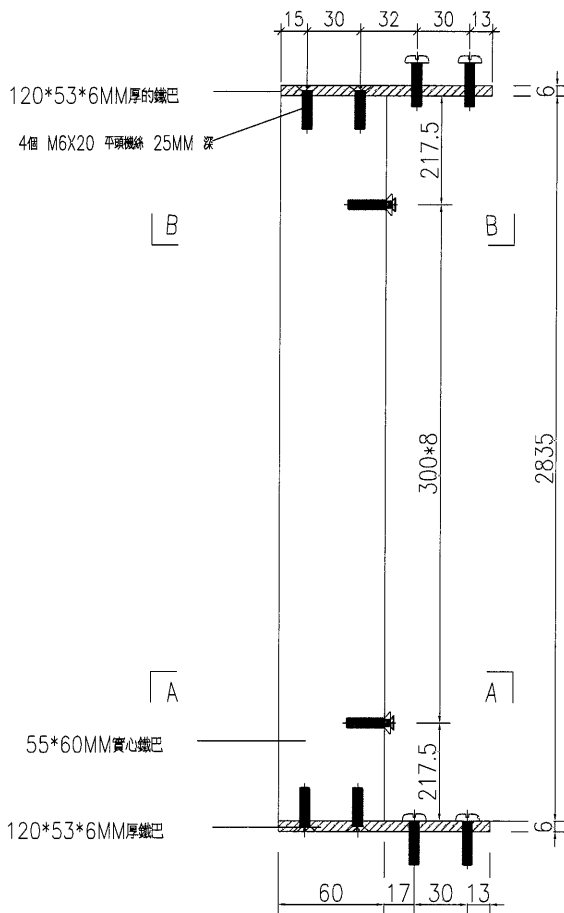
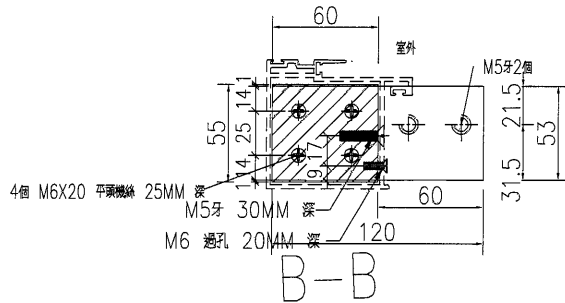
工程號

J857

地盤

啓德6552

窗號	座數	單位	樓層	數量
SD-25	T3	FLAT C	33/F	1
SD-25	T6	FLAT C	33/F	1
SD-25	T8	FLAT C	31/F	1
合計:				3



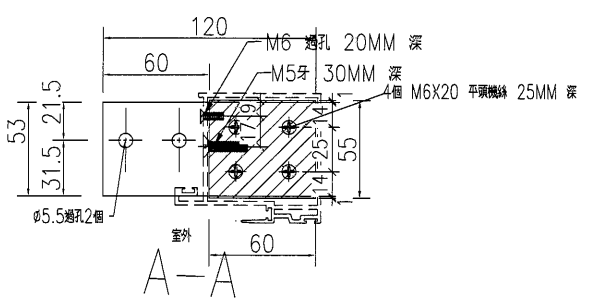
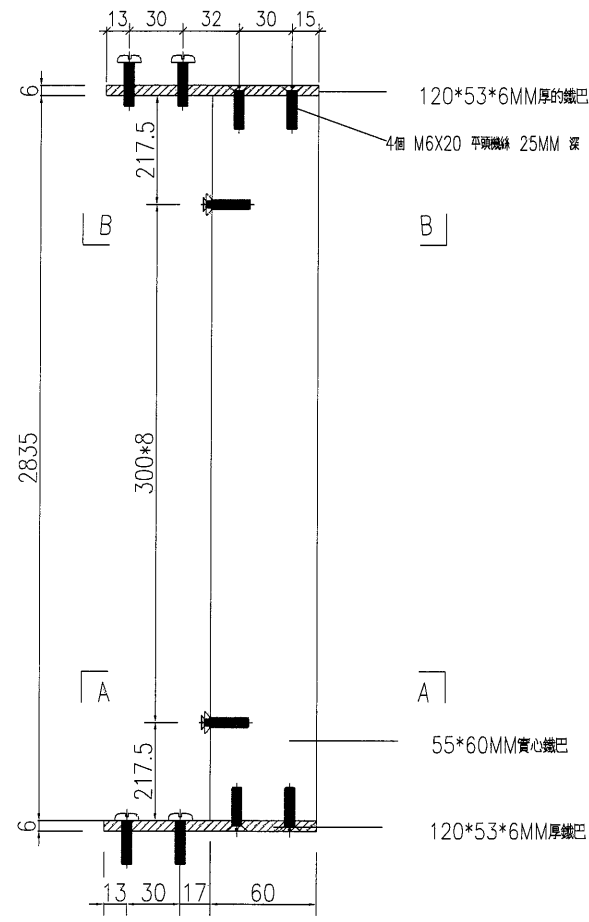
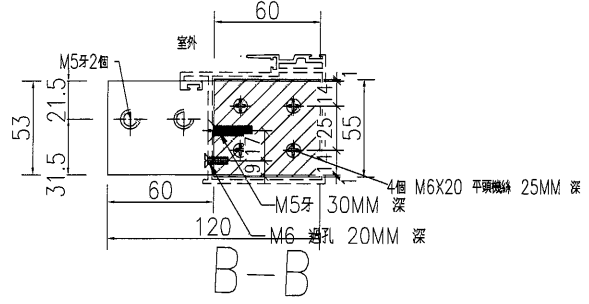
單件重量：74KG

名稱	鐵巴加工圖	制圖	ZJP	2022-02-09	修改		
材料	見圖標示	復核			日期		
顏色	熱浸鍍鋅	批准			圖號	J857-WF-07	

美特鋁質 有限公司
MIDI Aluminium Fabricator Ltd.

工程號 J857 地盤 啓德6552

窗號	座數	單位	樓層	數量
SD-23	T1	FLAT C	33/F	1
SD-24	T3	FLAT D	33/F	1
SD-24	T6	FLAT D	33/F	1
SD-24	T8	FLAT D	31/F	1
合計：				4



單件重量：74KG

名稱	鐵巴加工圖	制圖	ZJP	2022-02-09	修改		
材料	見圖標示	復核			日期		
顏色	熱浸鍍鋅	批准			圖號	J857-WF-08	