

工程指示 / 要求簡箋(E.I.)

工程指示編號：EI / 4404 / 22 修改版次：-
 工程編號：J857 工程名稱：啟德 6552
 工程項目：後裝趟門 - 大貨地盤用鐵件 (T5-T8 座)
 收件人：Maggie Lor (羅小姐) 發件人：Yancy Chen 日期：21/02/2022

要求提供 / 確認 事項：

- | | | |
|------------------------------------|-------------------------------------|-------------------------------|
| <input type="checkbox"/> 初步鋁料 B.M. | <input type="checkbox"/> 加工拆圖，然後生產 | <input type="checkbox"/> 尺寸表 |
| <input type="checkbox"/> 正式鋁料 B.M. | <input type="checkbox"/> 技術上資料 / 指示 | <input type="checkbox"/> 報價 |
| <input type="checkbox"/> 配件 B.M. | <input type="checkbox"/> 樣辦或貨品說明書 | <input type="checkbox"/> 分判合約 |
| <input type="checkbox"/> 其他：_____ | | |

內容：

請按附件 BM 表和圖紙，生產 G.M.S.鐵件，按地盤通知，分座送地盤。

廠驗焊： Fillet Weld: 100%目測，10%磁粉。

驗焊報告：1) 項目名稱：Kai Tak Area 4C Site 2, Kai Tak, Kowloon - N.K.I.L.6552.

2) 位置：Superstructure - Aluminium Sliding Door.

請在 30/04/2022 前完成上列要求。

附：1+ 25 頁

以上項目為：

- 原合約工程包 原合約工程加 / 減脹 新工程報價

原因：-

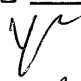
分發東莞各部門：

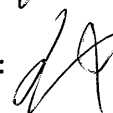
- () 生產技術總監 連附件 () 技術部 連附件 () 生產部 連附件 () 機械設計部 連附件
 () 採購部 連附件 () 生產統籌部 連附件
 () 質檢部 連附件 () 會計部 連附件 () 報關組 連附件 () 其他 _____ 連附件

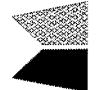
分發香港各部門：

- () 行政部 連附件 () 會計部 連附件 () 統籌部 連附件 () 工程部地盤科文 連附件 明
 () 採購部 連附件 () QS 部 連附件 () 維修部 連附件 () 其他 _____ 連附件

傳遞編號：

發件人簽署： 

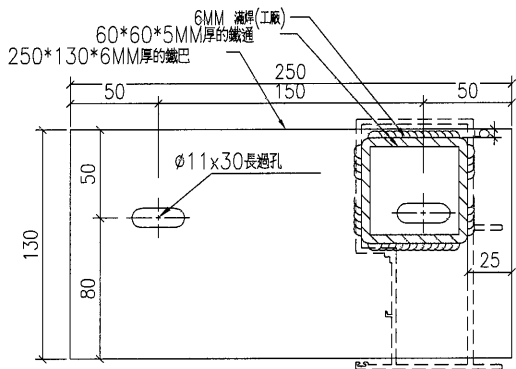
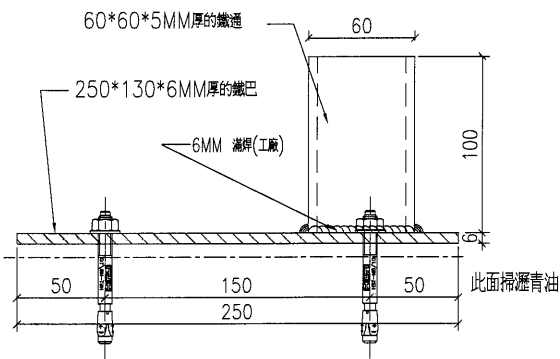
項目經理簽署： 

 美特鋁質 有限公司 MIDI Aluminium Fabricator Ltd.		工程號: 地盤名稱:	J-857 啟德6552	計算: 核對:	ZJP	日期: 日期: 日期:	18/02/2022	送呈:施哥 副本:			
地盤用鐵件BM表		項目類別:	後裝牆門(T5 T6 T7 T8)	批准:		日期:					
BM編號:		修改版次:		A/C Code:		鐵件總重量KG:		1577.04			
此BM依據最新施工圖資料計算											
序號	修改內容	鐵件圖號	图纸名稱	顏色	實用	後備	總數	單位	單件 (kg)	總重量 (kg)	備注
1		J857-FF-01	鐵件加工圖	熱浸鍍鋅+噴瀝青油	104	0	104	件	2.380	247.520	
2		J857-FF-01R	鐵件加工圖	熱浸鍍鋅+噴瀝青油	104	0	104	件	2.380	247.520	
3		J857-FF-02	鐵件加工圖	熱浸鍍鋅+噴瀝青油	308	0	308	件	1.000	308.000	
4		J857-FF-03	鐵件加工圖	熱浸鍍鋅+噴瀝青油	154	0	154	件	1.000	154.000	
5		J857-FF-03R	鐵件加工圖	熱浸鍍鋅+噴瀝青油	154	0	154	件	1.000	154.000	
6		J857-FF-04	鐵件加工圖	熱浸鍍鋅+噴瀝青油	312	0	312	件	1.000	312.000	
7		J857-FF-05	鐵件加工圖	熱浸鍍鋅+噴瀝青油	154	0	154	件	1.000	154.000	
8		J857-FF-05R	鐵件加工圖	熱浸鍍鋅+噴瀝青油	154	0	154	件	1.000	154.000	
9		J857-FF-06	鐵件加工圖	熱浸鍍鋅+噴瀝青油	131	0	131	件	14.000	1834.000	
11		J857-FF-08	鐵件加工圖	熱浸鍍鋅+噴瀝青油	131	0	131	件	12.800	1676.800	
13		J857-FF-10	鐵件加工圖	熱浸鍍鋅+噴瀝青油	154	0	154	件	33.000	5082.000	
14		J857-FF-11	鐵件加工圖	熱浸鍍鋅+噴瀝青油	5	0	5	件	35.000	175.000	
15		J857-FF-12	鐵件加工圖	熱浸鍍鋅+噴瀝青油	129	0	109	件	3.000	327.000	
16		J857-FF-13	鐵件加工圖	熱浸鍍鋅+噴瀝青油	4	0	3	件	3.200	9.600	
17					合計:		1290	件	合計:	1577.040	KG
加工說明		<p>1.所有需燒焊之鐵件均需驗磁粉焊20%,目測100%,除特別注明外,詳見附件8.56-1</p> <p>2.所有鐵件均需熱浸鍍鋅,材質為Grade S275(BS EN10025 & EN10210)</p> <p>3.加工成品分三批交地盤,到貨前需提前三至五天聯絡地盤負責人以便安排申請入閘紙及告知來貨詳情</p>									



美特鋁質 有限公司
MIDI Aluminium Fabricator Ltd.

工程號 J857 地盤 啓德6552

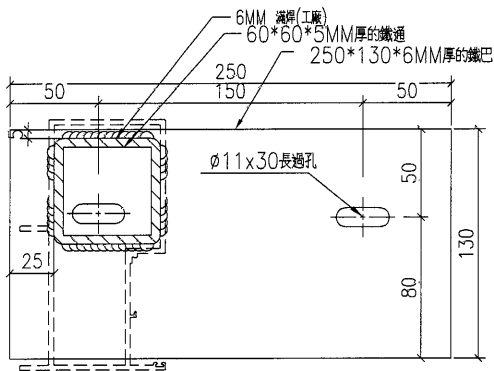
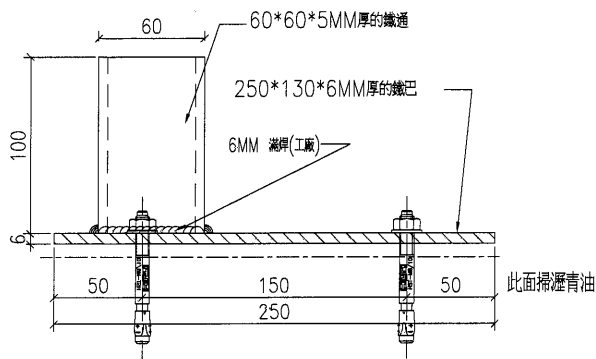


單件重量：2.38KG

窗號	座數	單位	樓層	數量
SD-07	T5	FLAT A	2/F-32/F	27
SD-9	T6	FLAT A	2/F-32/F	27
SD-11	T7	FLAT A	5/F-30/F	23
SD-13	T8	FLAT A	5/F-30/F	23
SD-7A	T5	FLAT A	33/F	1
SD-11A	T7	FLAT A	31/F	1
SD-26	T6	FLAT A	33/F	1
SD-26	T8	FLAT A	31/F	1
合計：				104

名稱	鐵巴加工圖	制圖	ZJP	2022-02-09	修改		
材料	見圖標示	復核			日期		
顏色	熱浸鍍	批准			圖號	J857-FF-01	

工程號	J857	地盤	啓德6552
-----	------	----	--------



單件重量：2.38KG

窗號	座數	單位	樓層	數量
SD-08	T5	FLAT B	2/F-32/F	27
SD-10	T6	FLAT B	2/F-32/F	27
SD-12	T7	FLAT B	5/F-30/F	23
SD-14	T8	FLAT B	5/F-30/F	23
SD-8A	T5	FLAT B	33/F	1
SD-12A	T7	FLAT B	31/F	1
SD-26	T6	FLAT A	33/F	1
SD-26	T8	FLAT A	31/F	1
合計：				104

名稱	鐵巴加工圖	制圖	ZJP	2022-02-09	修改		
材料	見圖標示	復核			日期		
顏色	熱浸鍍鋅	批准			圖號	J857-FF-01R	

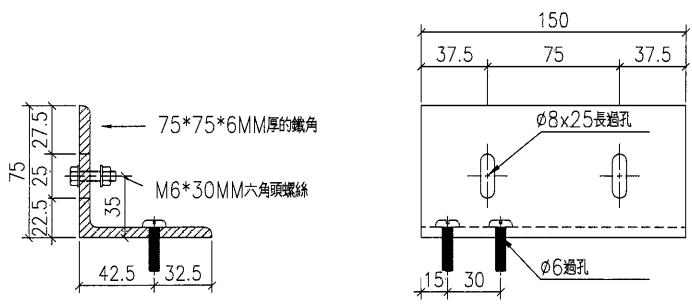
EG-DWG3



美特鋁質 有限公司
MIDI Aluminium Fabricator Ltd.

工程號	J857	地盤	啓德6552
-----	------	----	--------

窗號	座數	單位	樓層	數量
SD-08	T5	FLAT B	2/F-32/F	27
SD-10	T6	FLAT B	2/F-32/F	27
SD-12	T7	FLAT B	5/F-30/F	23
SD-14	T8	FLAT B	5/F-30/F	23
SD-8A	T5	FLAT B	33/F	1
SD-12A	T7	FLAT B	31/F	1
SD-21	T6	FLAT D	2/F-32/F	27
SD-21	T8	FLAT D	5/F-30/F	23
SD-24	T6	FLAT D	33/F	1
SD-24	T8	FLAT D	31/F	1
			合計：	154



單件重量：1KG

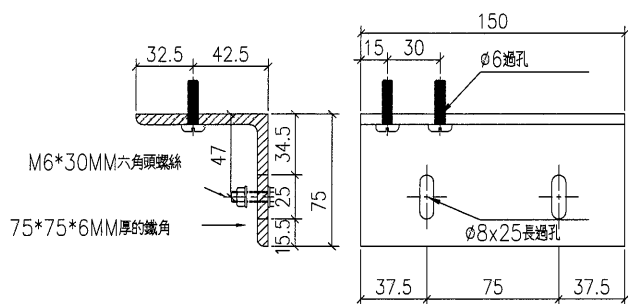
名稱	鐵角加工圖	制圖	ZJP	2022-02-09	修改			
材料	見圖標示	復核			日期			
顏色	熱浸鍍	批准			圖號	J857-FF-03		

EG-DWG3


美特鋁質 有限公司
 MIDI Aluminium Fabricator Ltd.

工程號 | J857 | 地盤 | 啓德6552

窗號	座數	單位	樓層	數量
SD-08	T5	FLAT B	2/F-32/F	27
SD-10	T6	FLAT B	2/F-32/F	27
SD-12	T7	FLAT B	5/F-30/F	23
SD-14	T8	FLAT B	5/F-30/F	23
SD-8A	T5	FLAT B	33/F	1
SD-12A	T7	FLAT B	31/F	1
SD-21	T6	FLAT D	2/F-32/F	27
SD-21	T8	FLAT D	5/F-30/F	23
SD-24	T6	FLAT D	33/F	1
SD-24	T8	FLAT D	31/F	1
			合計：	154



單件重量：1KG

名稱	鐵角加工圖	制圖	ZJP	2022-02-09	修改			
材料	見圖標示	復核			日期			
顏色	熱浸鍍鋅	批准			圖號	J857-FF-05		

EG-DWG3



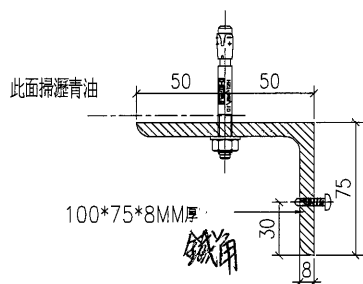
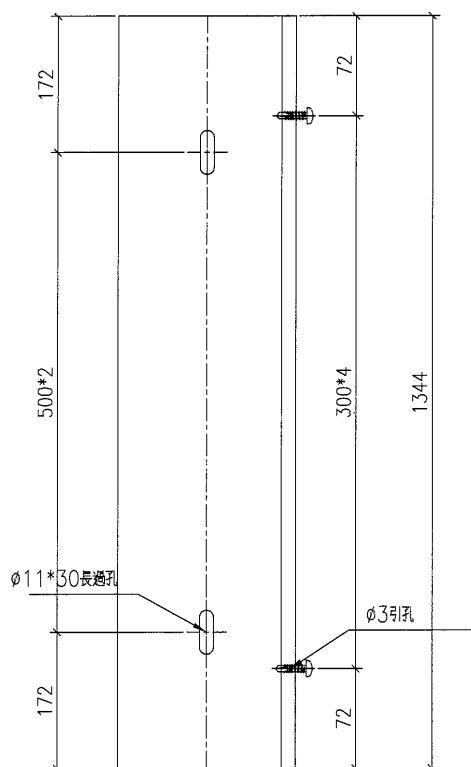
美特鋁質 有限公司
MIDI Aluminium Fabricator Ltd.

工程號

J857

地盤

啓德6552



單件重量：14KG

窗號	座數	單位	樓層	數量
AW3	T5	A	2~32F	27
AW3	T7	A	5~30F	23
AW3a	T5	A	33F	1
AW3a	T7	A	31F	1
AW4	T5	B	2~32F	27
AW4	T6	B	2~32F	27
AW4	T7	B	5~30F	23
AW4a	T5	B	33F	1
AW4a	T7	B	31F	1
合計：				131

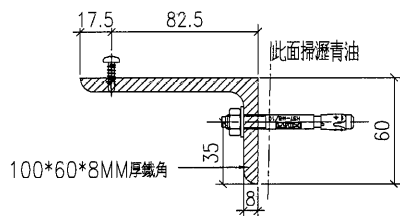
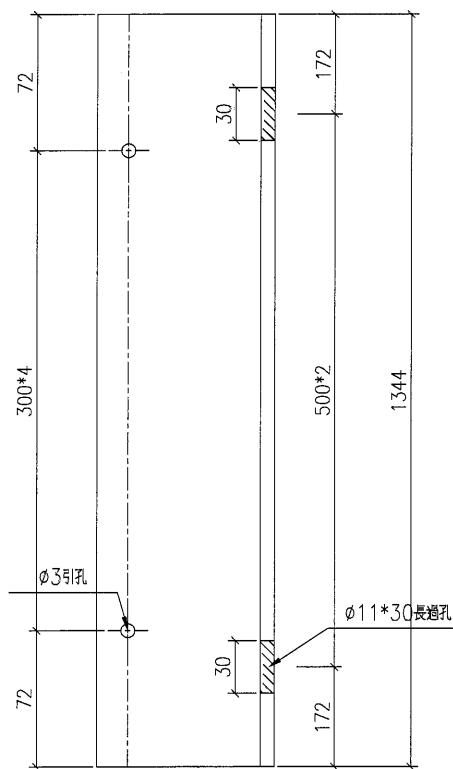
名稱	鐵角加工圖	制圖	ZJP	2022-02-09	修改		
材料	見圖標示	復核			日期		
顏色	熱浸鍍鋅	批准			圖號	J857-FF-06	

EG-DWG3



美特鋁質 有限公司
MIDI Aluminium Fabricator Ltd.

工程號	J857	地盤	啓德6552
-----	------	----	--------



單件重量：12.8KG

窗號	座數	單位	樓層	數量
AW3	T5	A	2~32F	27
AW3	T7	A	5~30F	23
AW3a	T5	A	33F	1
AW3a	T7	A	31F	1
AW4	T5	B	2~32F	27
AW4	T6	B	2~32F	27
AW4	T7	B	5~30F	23
AW4a	T5	B	33F	1
AW4a	T7	B	31F	1
			合計：	131

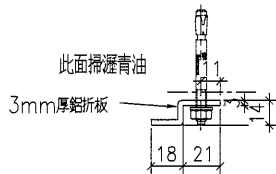
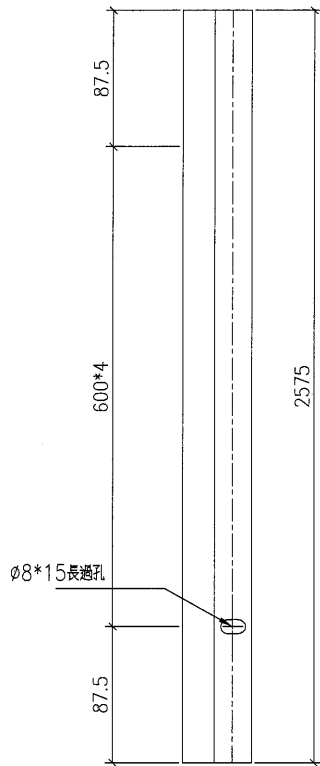
名稱	鐵角加工圖	制圖	ZJP	2022-02-09	修改		
材料	見圖標示	復核			日期		
顏色	熱浸鍍鋅	批准			圖號	J857-FF-08	

EG-DWG3



美特鋁質 有限公司
MIDI Aluminium Fabricator Ltd.

工程號	J857	地盤	啓德6552
-----	------	----	--------



單件重量：3KG

窗號	座數	單位	樓層	數量
AW3	T5	A	2~32F	27
AW3	T7	A	5~30F	23
AW4	T5	B	2~32F	27
AW4	T6	B	2~32F	27
AW4	T7	B	5~30F	23
AW4a	T5	B	33F	1
AW4a	T7	B	31F	1
合計：				129

名稱	鐵巴加工圖	制圖	ZJP	2022-02-09	修改		
材料	見圖標示	復核			日期		
顏色	熱浸鍍鋅	批准			圖號	J857-FF-12	

B.D. REF :
F.S.D. REF :

Table:
 1. All dimensions are in mm.
 2. All elevations are viewed from outside.
 3. Dimensions to be verified on site.
 4. Refer to relevant drawings for details.

GENERAL NOTES

Legend:
 1. F.F.L.— Finished Floor Level
 2. S.F.L.— Structural Floor Level
 3. (C)— Revised Detail

DETAIL MARK NO. REFER SHEET NO.
 X1
 X007

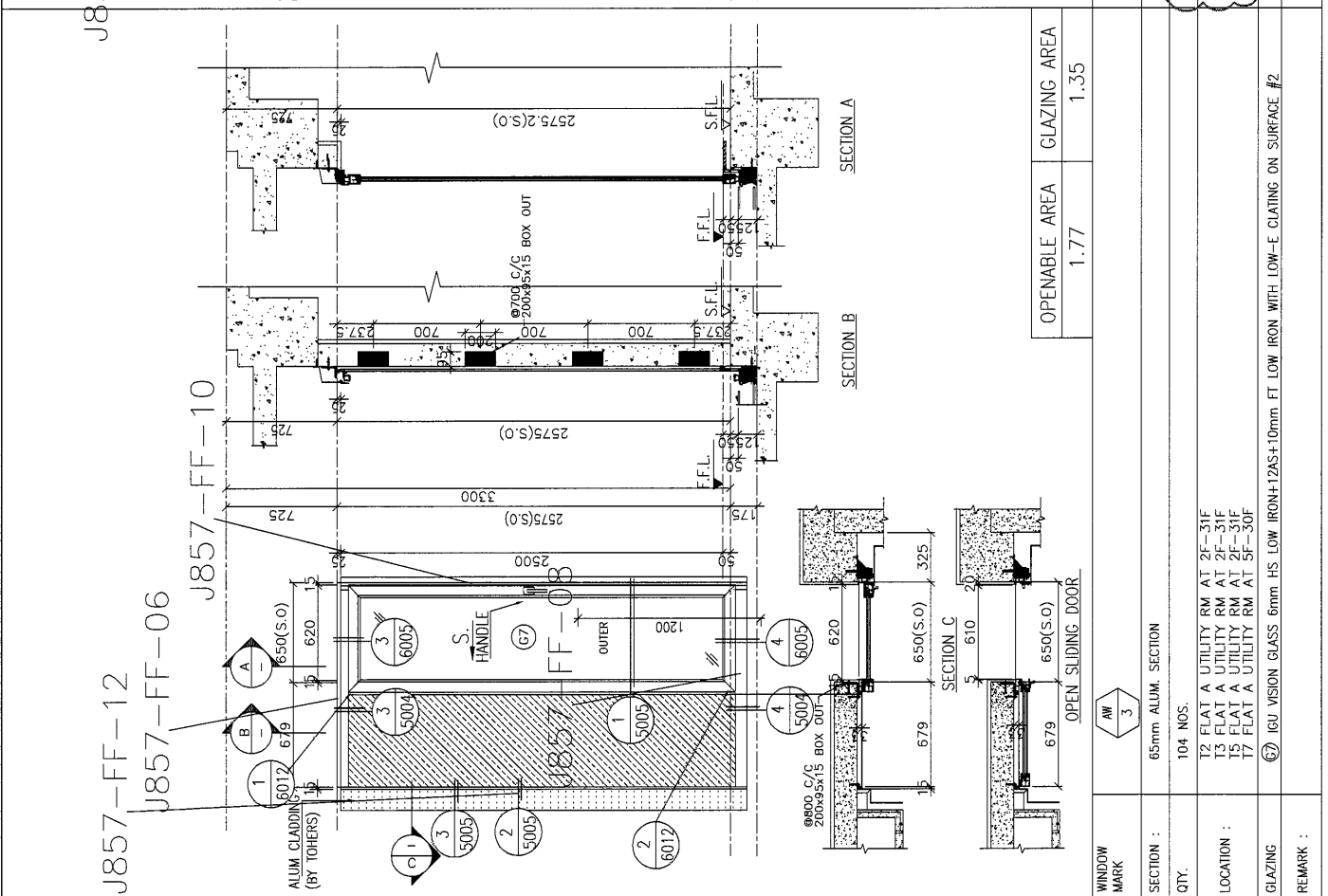
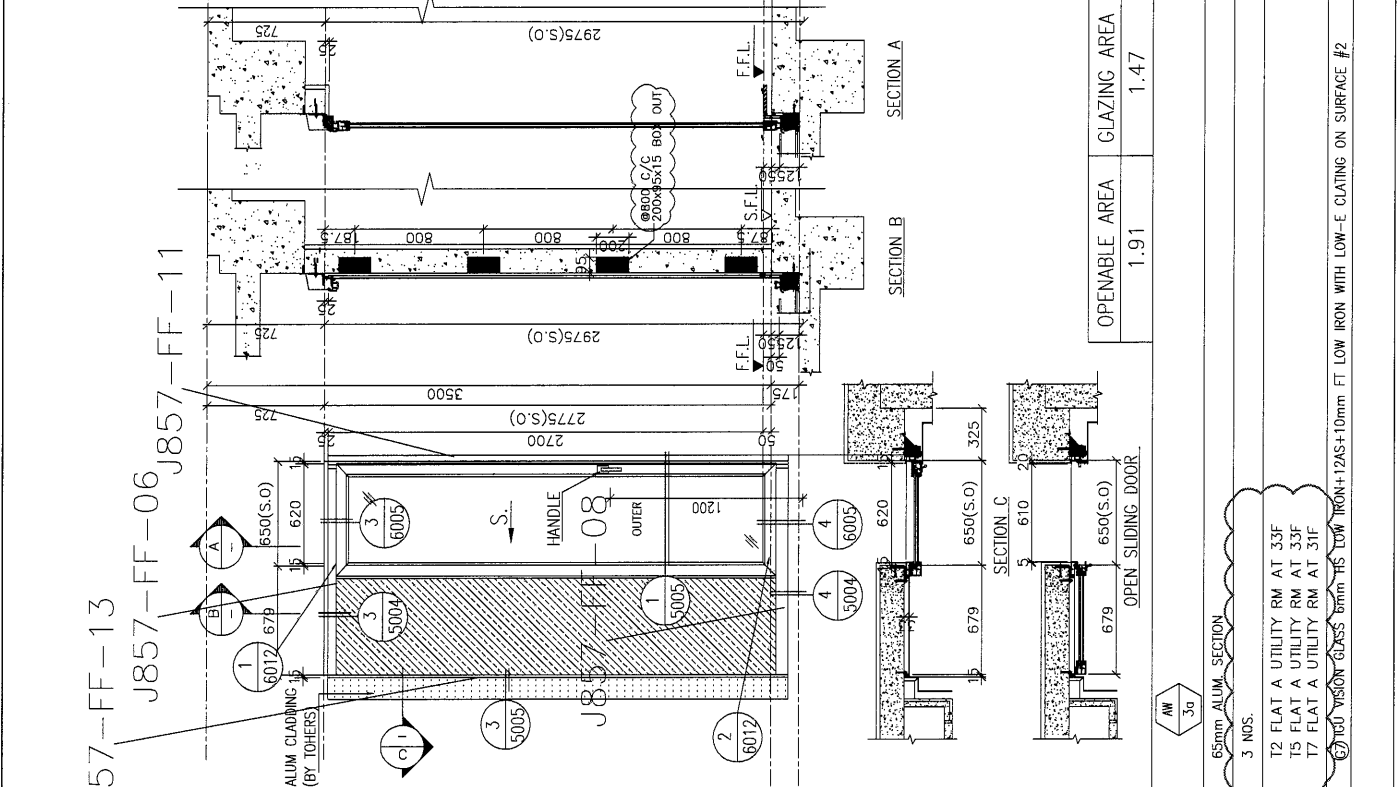
NO.	DATE	REVISION	BY
1	20.10.2021	GENERAL REVISION	
2	21.10.2021	GENERAL REVISION	
3	22.10.2021	GENERAL REVISION	
4	23.10.2021	GENERAL REVISION	

CLIENT : MARBLE EDGE INVESTMENT LTD.
ARCHITECT : HANNAH LY PARTNERS ARCHITECTS (FRAMERS) INTERIOR REPAIRS
STRUCTURAL ENGINEER : C.M WONG & ASSOCIATES LTD
MAIN CONTRACTOR : 裕民建築有限公司

PROJECT : PROPOSED RESIDENTIAL DEVELOPMENT AT NEW KOWLOON INLAND LOT. NO.6552

WINDOW SCHEDULE FOR IN-SITU ALUM. WINDOW

JOB NO. :	J-057
DRAWN BY :	AM
DATE :	18.OCT.2021
CHECK BY :	
SCALE :	AS SHOWN
DWG. NO. :	J857-1W-2003
REV. :	D



WINDOW MARK	OPENABLE AREA	GLAZING AREA
J857-FF-11	1.91	1.47
J857-FF-10	1.77	1.35

65mm ALUM. SECTION
 3 NOS.

T2 FLAT A UTILITY RM AT 33F
 T5 FLAT A UTILITY RM AT 33F
 T7 FLAT A UTILITY RM AT 31F

(G7) IGL VISION GLASS 6mm HS LOW IRON+12AS+10mm FT LOW IRON WITH LOW-E CLATING ON SURFACE #2

65mm ALUM. SECTION
 104 NOS.

T2 FLAT A UTILITY RM AT 2F-31F
 T3 FLAT A UTILITY RM AT 2F-31F
 T5 FLAT A UTILITY RM AT 2F-31F
 T7 FLAT A UTILITY RM AT 5F-30F

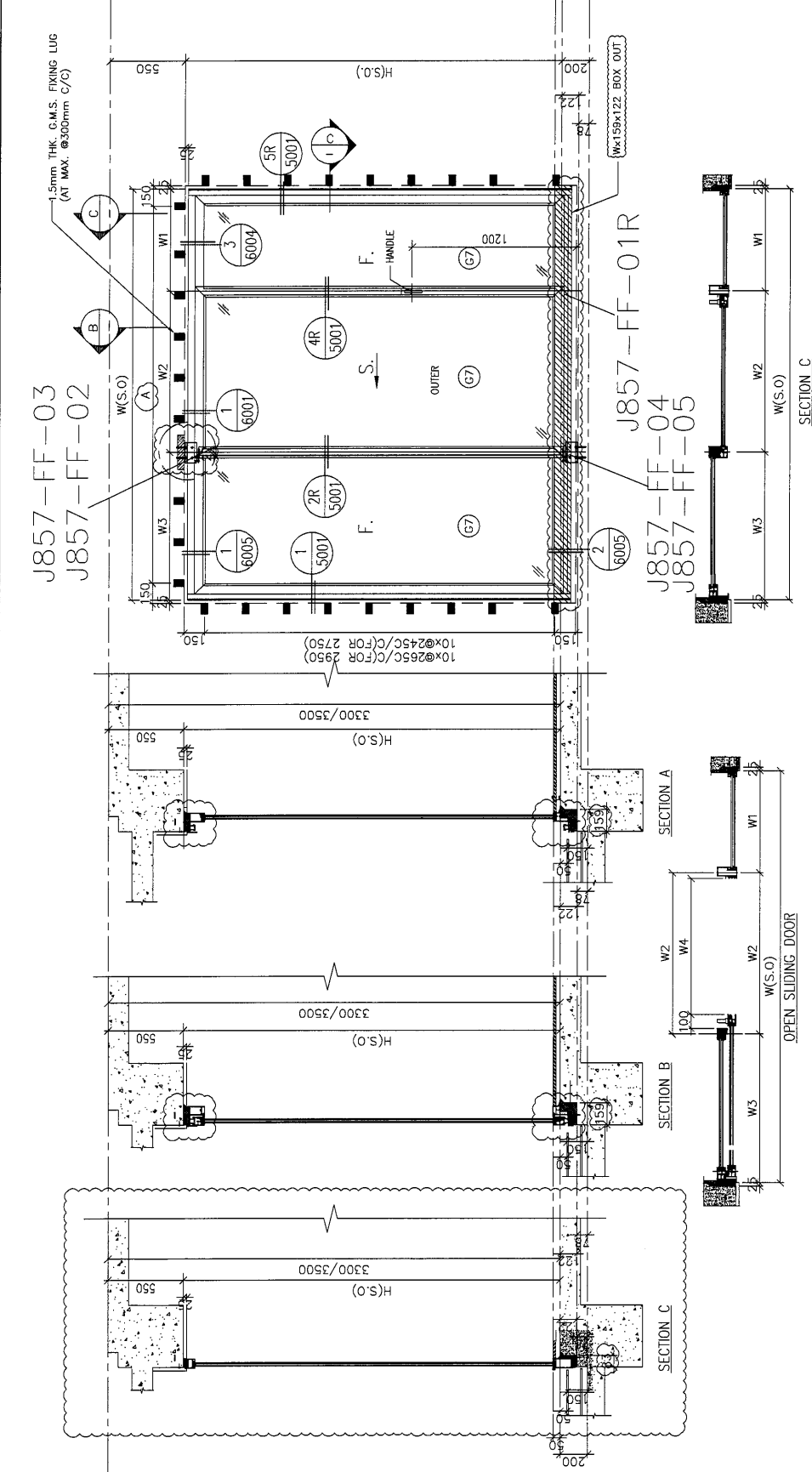
(G7) IGL VISION GLASS 6mm HS LOW IRON+12AS+10mm FT LOW IRON WITH LOW-E CLATING ON SURFACE #2

B.D. REF :
F.S.D. REF :
NOTE :
 1. All dimensions are in mm.
 2. All operations are viewed from outside.
 3. All dimensions to be verified on site before fabrication.
GENERAL NOTES

Legend :
 1. F.F.L. — Finished Floor Level
 2. S.F.L. — Standard Floor Level
 3. (R) — Reformed Debit
 (X1) — DETAIL MARK NO.
 (X001) — REFER SHEET NO.

NO.	DATE	DESCRIPTION	BY
1	28.10.2021	GENERAL REVISION	REVISION
2	28.10.2021	GENERAL REVISION	REVISION
3	28.10.2021	GENERAL REVISION	REVISION

CLIENT : MARBLE EDGE INVESTMENT LTD.
ARCHITECT : **BE** BEHNAL & PARTNERS ARCHITECTS PARTNERS INDEPENDENT BUSINESS
STRUCTURAL ENGINEER : **CMA** C M WONG & ASSOCIATES LTD
MAIN CONTRACTOR : 裕民建築有限公司
MITI 美特鋁質有限公司
 Units 6-B, Sunway Industrial Centre, 1/F
 610, Cheong Yee Ling Road, Kowloon
 Tel: 36821114 Fax: 36817728
PROJECT : PROPOSED RESIDENTIAL DEVELOPMENT AT NEW KOWLOON INLAND LOT, NO.6552
TITLE : LOUVER SCHEDULE FOR IN-SITU ALUM. WINDOW
JOB NO. : J-857
UPOWN BY : AN **DATE :** 18.OCT.2021
CHNO BY : **SCALE :** A1:130
DWG. NO. : J857-IW-2022 **REV. :** D



S.D MARK	QTY.	LOCATION									
		TOWER	FLAT	FLOOR MARK	H(S.O.)	W(S.O.)	W1	W2	W3	W4	A
SD-02	27	T1	FLAT B	2/F-32/F	2750	3600	1120	1286.5	1193.5	1103.9	11xØ3000/C
SD-04	27	T2	FLAT B	2/F-32/F	2750	2800	745	1074	981	891.4	10xØ2500/C
SD-06	27	T3	FLAT B	2/F-32/F	2750	2900	795	1099	1006	916.4	10xØ2600/C
SD-08	27	T5	FLAT B	2/F-32/F	2750	3750	1170	1336.5	1243.5	1153.9	12xØ287.50/C
SD-10	27	T6	FLAT B	2/F-32/F	2750	2900	795	1099	1006	916.4	10xØ2600/C
SD-12	23	T7	FLAT B	5/F-30/F	2750	3050	820	1061.5	1068.5	978.9	10xØ2750/C
SD-14	23	T8	FLAT B	5/F-30/F	2750	3625	1136	1291	1198	1108.4	12xØ277.10/C
SD-4A	1	T2	FLAT B	33/F	2950	2800	745	1074	981	891.4	10xØ2500/C
SD-8A	1	T5	FLAT B	33/F	2950	3750	1170	1336.5	1243.5	1153.9	12xØ287.50/C
SD-12A	1	T7	FLAT B	31/F	2950	3050	820	1161.5	1068.5	978.9	10xØ2750/C
TOTAL											

B.D. REF :
 F.S.D. REF :
 Note:
 1. All dimensions are in mm.
 2. All elevations are shown from outside.
 3. All dimensions to be verified on site before fabrication.

GENERAL NOTES
 Legend:
 1. F.F.L. - Finished Floor Level
 2. S.F.L. - Structural Floor Level
 3. (R) - Revised Detail

Legend:
 X1 - DETAIL MARK NO.
 X007 - REFER SHEET NO.

NO.	DATE	REVISION	BY
1	26.12.2021	GENERAL REVISION	
2	26.12.2021	GENERAL REVISION	
3	26.12.2021	GENERAL REVISION	

CLIENT :
MARBLE EDGE INVESTMENT LTD.

ARCHITECT :
PUNALP PARTNERS
 ARCHITECTS PLANNERS INTERIORS DESIGNERS

STRUCTURAL ENGINEER :
CMA C.M. WONG & ASSOCIATES LTD
 STRUCTURAL ENGINEERS

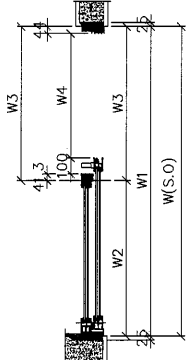
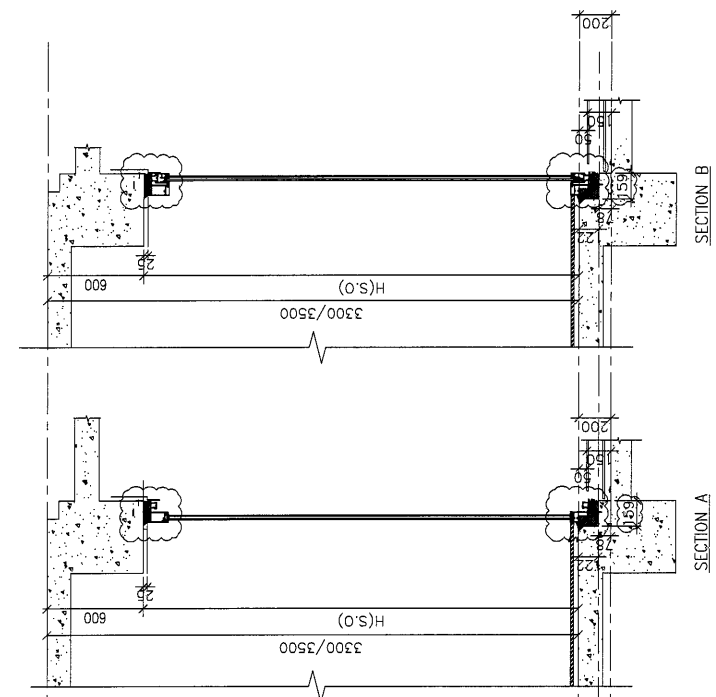
MAIN CONTRACTOR :
裕民建築有限公司

美特鋁質有限公司
MIDI Aluminium Fabricator Ltd.
 Units 5-6, Sunny Industrial Centre, 1/F
 200, King Road, Kwun Tong
 Kowloon, HONG KONG
 Tel: (852) 2425 7286

PROJECT :
PROPOSED RESIDENTIAL DEVELOPMENT AT DEWLOM LON INLAND LOT. NO.5652.

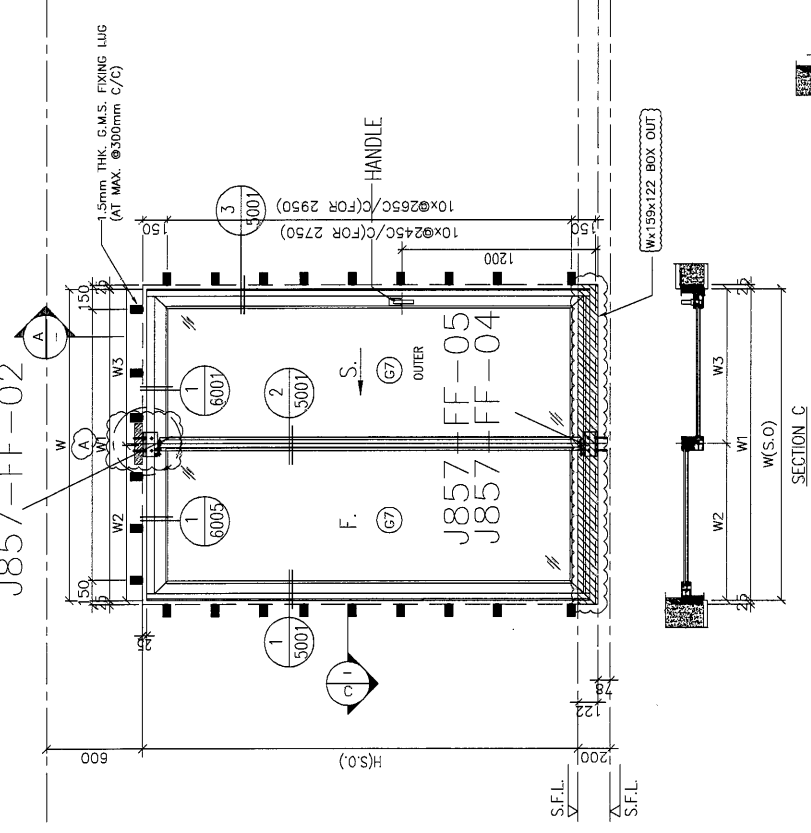
TITLE :
LOUVER SCHEDULE FOR IN-SITU ALUM. WINDOW

JOB NO. : J-RS7
 DRAWN BY : AM
 DATE : 16.01.2021
 CHECK BY :
 SCALE : A1 : 1/30
 D.W.C. NO. : J857-INV-2023
 REV. : D

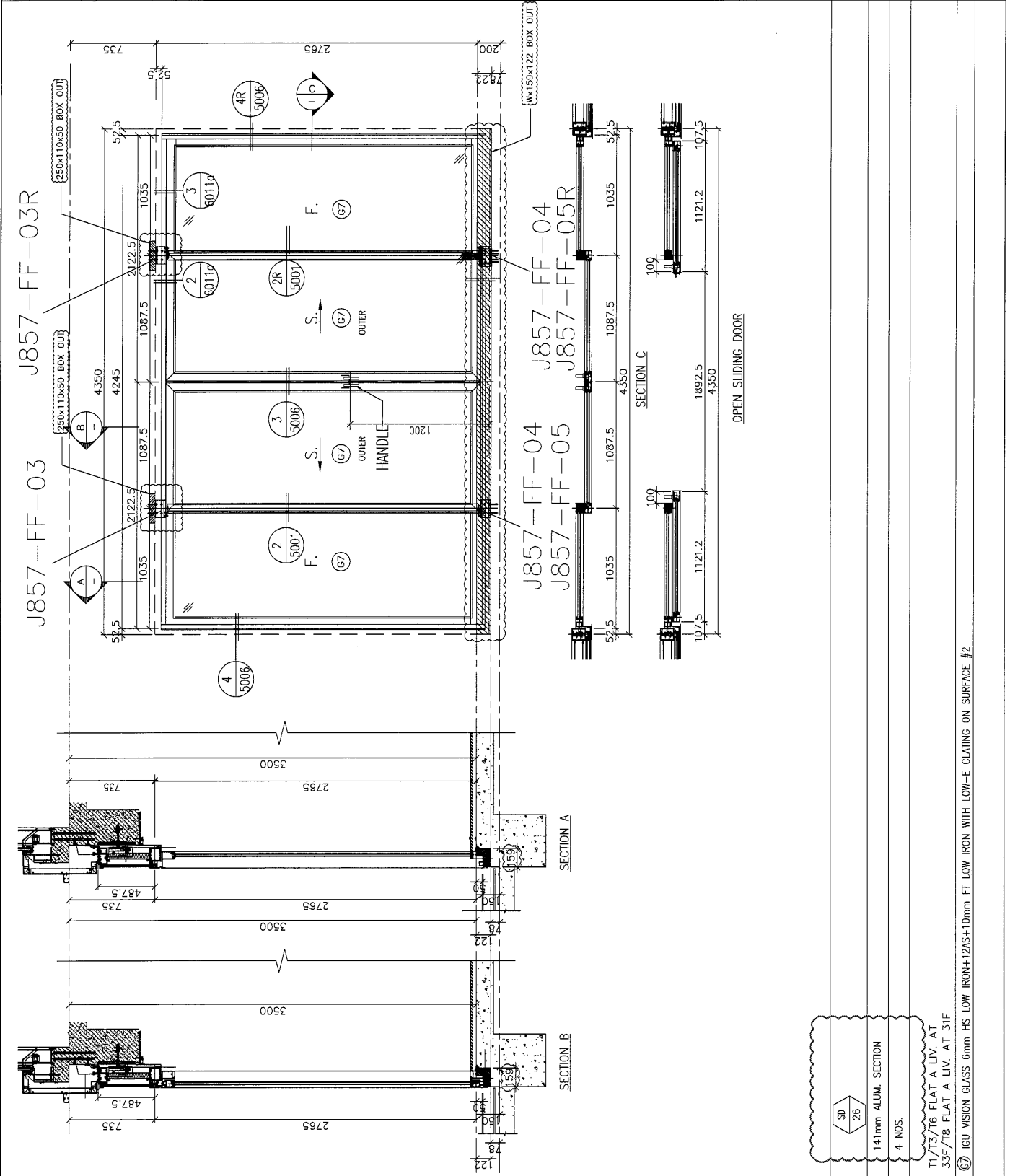


S.D. MARK	QTY.	LOCATION		H(S.O)	W(S.O)	W1	W2	W3	W4	W5	A
		TOWER	FLOOR MARK								
SD-20	26	T1	FLAT C 3/F-32/F	2700	2725	2675	1289.7	1385.3	1200	8x@296.875C/C	
SD-21	27	T3	FLAT D 2/F-32/F	2700	2425	2375	1139.7	1235.3	1050	7x@296.4C/C	
	27	T6	FLAT D 2/F-32/F	2700	2425	2375	1139.7	1235.3	1050	7x@296.4C/C	
SD-23	23	T8	FLAT D 5/F-30/F	2700	2425	2375	1139.7	1235.3	1050	7x@296.4C/C	
	1	T1	FLAT C 33/F	2900	2725	2375	1289.7	1385.3	1200	8x@296.9C/C	
SD-24	1	T3	FLAT D 33/F	2900	2425	2375	1139.7	1235.3	1050	7x@296.4C/C	
	1	T6	FLAT D 33/F	2900	2425	2375	1139.7	1235.3	1050	7x@296.4C/C	
TOTAL	107										

J857-FF-03
 J857-FF-02



B.D. REF :		F.S.D. REF :	
TITLE : 1. All dimensions are in mm. 2. All elevations are viewed from outside. 3. All elevations are to be verified on site before fabrication.			
GENERAL NOTES Legend : 1. F.F.L. - Finished Floor Level 2. S.F.L. - Structure Floor Level 3. (R) - Revised Detail (X1) - DETAIL MARK NO. (X001) - REFER SHEET NO.			
CLIENT : MARBLE EDGE INVESTMENT LTD.		ARCHITECT : BEHNALY LV PARTNER ARCHITECT (PRACTICE) INDIAN BUSINESS	
ARCHITECT : C.M WONG & ASSOCIATES LTD STRUCTURAL ENGINEER :		MAIN CONTRACTOR : 裕民建築有限公司	
PROJECT : PROPOSED RESIDENTIAL DEVELOPMENT AT NEW KOWLOON INLAND LOT. NO.852		TITLE : LOUVER SCHEDULE FOR IN-SITU ALUM. WINDOW	
JOB NO. :	J-857	DATE :	18.OCT.2021
DRAWN BY :	AN	SCALE :	A1:1/30
CHECK BY :		REV. :	B
DWG. NO. :	J857-HW-2025	REV. :	B



WINDOW MARK	SD 26
SECTION :	14mm ALUM. SECTION
QTY.	4 NOS.
LOCATION :	T1/T3/T6 FLAT A LIV. AT 33F/T8 FLAT A LIV. AT 31F
GLAZING	(G7) IGU VISION GLASS 6mm HS LOW IRON+12AS+10mm FT LOW IRON WITH LOW-E CLATING ON SURFACE #2
REMARK :	

