

工程指示 / 要求簡箋(E.I.)

工程指示編號：EI / 4404 / 22 修改版次：A

工程編號：J857 工程名稱：啟德 6552

工程項目：後裝趟門 - 大貨地盤用鐵件 (T5-T8 座)

收件人：Maggie Lor (羅小姐) 發件人：Nero HO 日期：03/03/2022

□要求提供 / □確認 事項：

- () 初步鋁料 B.M. () 加工拆圖，然後生產 () 尺寸表
- () 正式鋁料 B.M. () 技術上資料 / 指示 () 報價
- () 配件 B.M. () 樣辦或貨品說明書 () 分判合約
- () 其他：_____

內容：

修改圖紙 4 張

*按地盤通知，分座送地盤。

請在 30/04/2022 前完成上列要求。

附：1 + 4 頁

以上項目為：

- 原合約工程包 原合約工程加 / 減賬 新工程報價

原因：-

分發東莞各部門：

- () 生產技術總監 連附件 () 技術部 連附件 () 生產部 連附件 () 機械設計部 連附件
- () 採購部 連附件 (✓) 生產統籌部 連附件
- () 質檢部 連附件 () 會計部 連附件 () 報關組 連附件 () 其他 _____ 連附件

分發香港各部門：

- () 行政部 連附件 () 會計部 連附件 () 統籌部 連附件 () 工程部地盤科文 連附件
- (✓) 採購部 連附件 () QS 部 連附件 () 維修部 連附件 () 其他 _____ 連附件

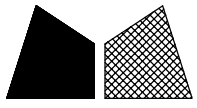
傳遞編號：

HK 0322 / 22

發件人簽署：

項目經理簽署：

EG-DWG3



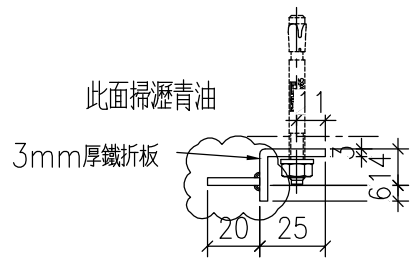
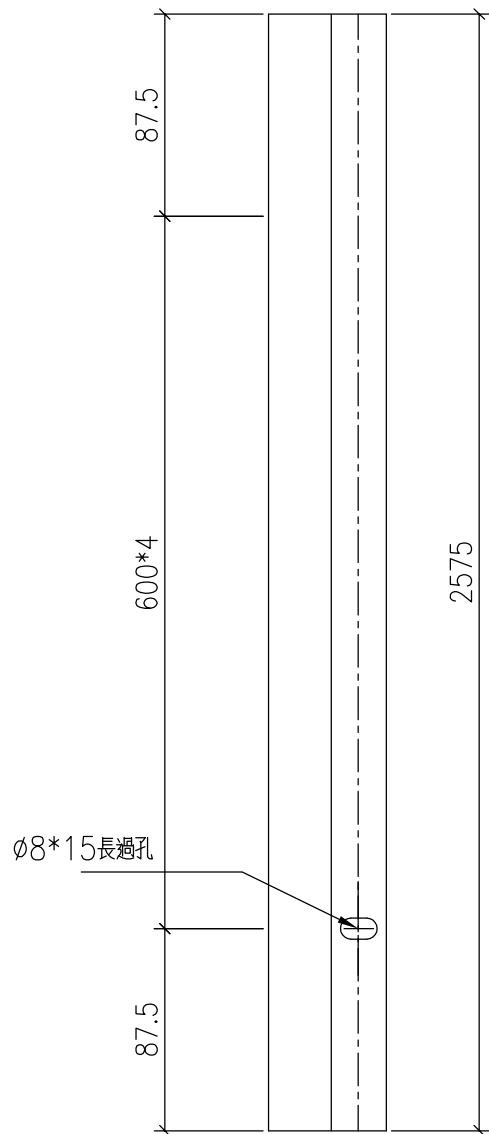
美特鋁質 有限公司
MIDI Aluminium Fabricator Ltd.

工程號

J857

地盤

啓德6552

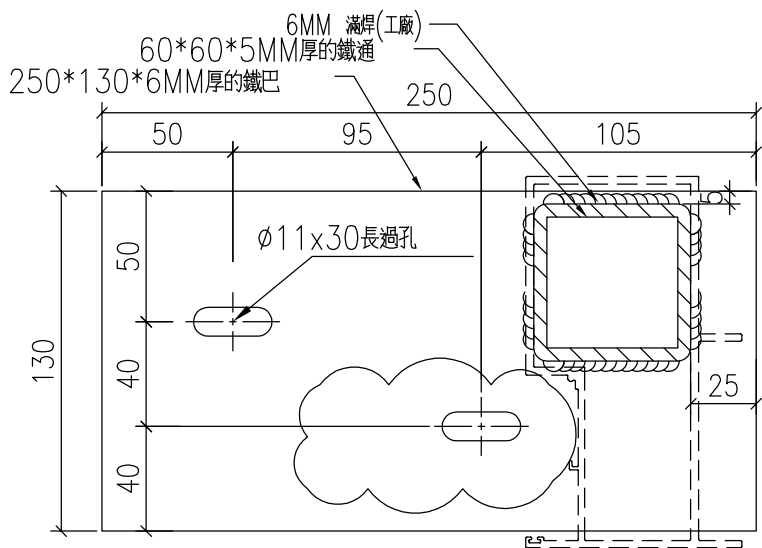
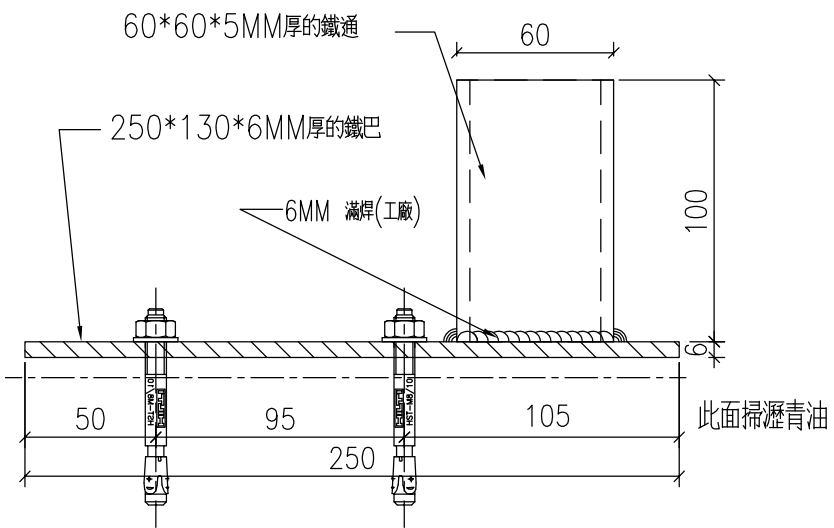


單件重量：3KG

窗號	座數	單位	樓層	數量
AW3	T5	A	2~32F	27
AW3	T7	A	5~30F	23
AW4	T5	B	2~32F	27
AW4	T6	B	2~32F	27
AW4	T7	B	5~30F	23
AW4a	T5	B	33F	1
AW4a	T7	B	31F	1
			合計：	129

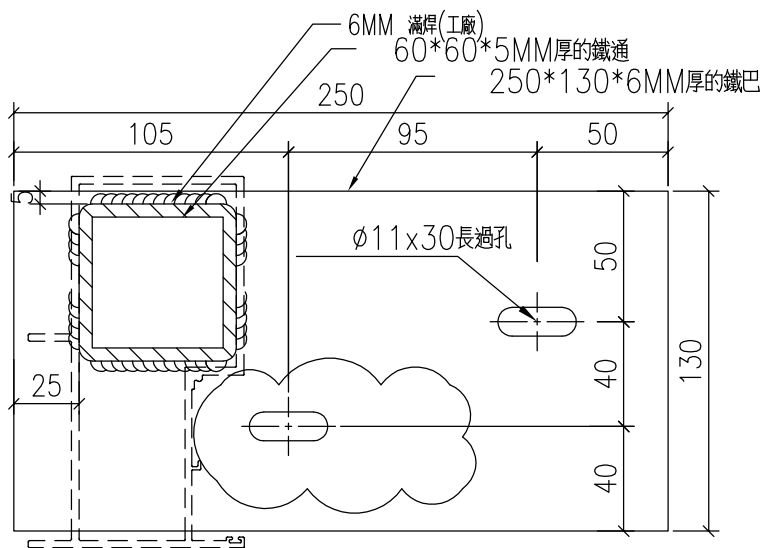
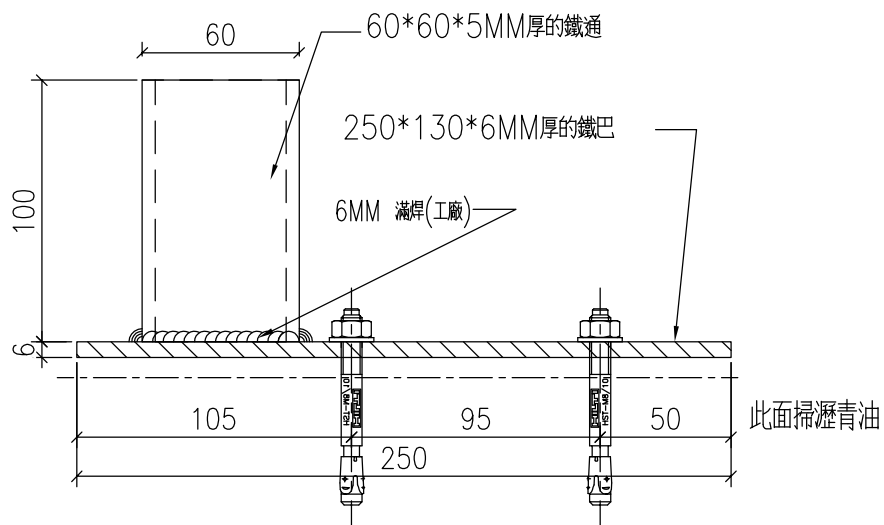
名稱	鐵巴加工圖	制圖	ZJP	2022-02-09	修改	A		
材料	見圖標示	復核			日期	2022-3-3		
顏色	熱浸鍍鋅	批准			圖號	J857-FF-12		

窗號	座數	單位	樓層	數量
SD-07	T5	FLAT A	2/F-32/F	27
SD-9	T6	FLAT A	2/F-32/F	27
SD-11	T7	FLAT A	5/F-30/F	23
SD-13	T8	FLAT A	5/F-30/F	23
SD-7A	T5	FLAT A	33/F	1
SD-11A	T7	FLAT A	31/F	1
SD-26	T6	FLAT A	33/F	1
SD-26	T8	FLAT A	31/F	1
合計：				104



單件重量：2.38KG

名稱	鐵巴加工圖	制圖	ZJP	2022-02-09	修改		
材料	見圖標示	復核			日期		
顏色	熱浸鍍鋅	批准			圖號	J857-FF-01	



單件重量：2.38KG

窗號	座數	單位	樓層	數量
SD-08	T5	FLAT B	2/F-32/F	27
SD-10	T6	FLAT B	2/F-32/F	27
SD-12	T7	FLAT B	5/F-30/F	23
SD-14	T8	FLAT B	5/F-30/F	23
SD-8A	T5	FLAT B	33/F	1
SD-12A	T7	FLAT B	31/F	1
SD-26	T6	FLAT A	33/F	1
SD-26	T8	FLAT A	31/F	1
合計：				104

名稱	鐵巴加工圖	制圖	ZJP	2022-02-09	修改		
材料	見圖標示	復核			日期		
顏色	熱浸鍍鋅	批准			圖號	J857-FF-01R	