

工程指示編號：EI / 4403 / 22 修改版次：A

工程編號：J857 工程名稱：啟德 6552

工程項目：後裝趟門 - 大貨地盤用鐵件 (T1-T3 座)

收件人：Maggie Lor (羅小姐) 發件人：Nero HO 日期：03/03/2022

要求提供 /  確認 事項：

- |                                    |                                     |                               |
|------------------------------------|-------------------------------------|-------------------------------|
| <input type="checkbox"/> 初步鋁料 B.M. | <input type="checkbox"/> 加工拆圖，然後生產  | <input type="checkbox"/> 尺寸表  |
| <input type="checkbox"/> 正式鋁料 B.M. | <input type="checkbox"/> 技術上資料 / 指示 | <input type="checkbox"/> 報價   |
| <input type="checkbox"/> 配件 B.M.   | <input type="checkbox"/> 樣辦或貨品說明書   | <input type="checkbox"/> 分判合約 |
| <input type="checkbox"/> 其他：_____  |                                     |                               |

內容：

修改圖紙 4 張

\*按地盤通知，分座送地盤。

請在 30/04/2022 前完成上列要求。

附：1 + 4 頁

以上項目為：

- 原合約工程包                       原合約工程加 / 減賬                       新工程報價

原因：-

分發東莞各部門：

- ( ) 生產技術總監  連附件    ( ) 技術部  連附件    ( ) 生產部  連附件    ( ) 機械設計部  連附件  
 ( ) 採購部  連附件    ( ) 生產統籌部  連附件  
 ( ) 質檢部  連附件    ( ) 會計部  連附件    ( ) 報關組  連附件    ( ) 其他 \_\_\_\_\_  連附件

分發香港各部門：

- ( ) 行政部  連附件    ( ) 會計部  連附件    ( ) 統籌部  連附件    ( ) 工程部地盤科文  連附件  
 ( ) 採購部  連附件    ( ) QS 部  連附件    ( ) 維修部  連附件    ( ) 其他 \_\_\_\_\_  連附件

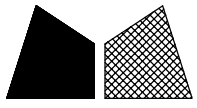
傳遞編號：

Hk 0321 / 22

發件人簽署：

項目經理簽署：

# EG-DWG3



美特鋁質 有限公司  
MIDI Aluminium Fabricator Ltd.

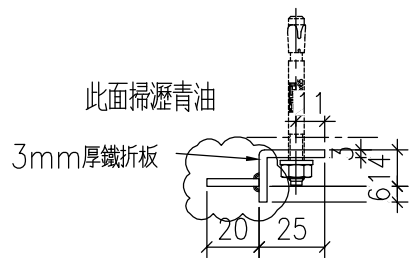
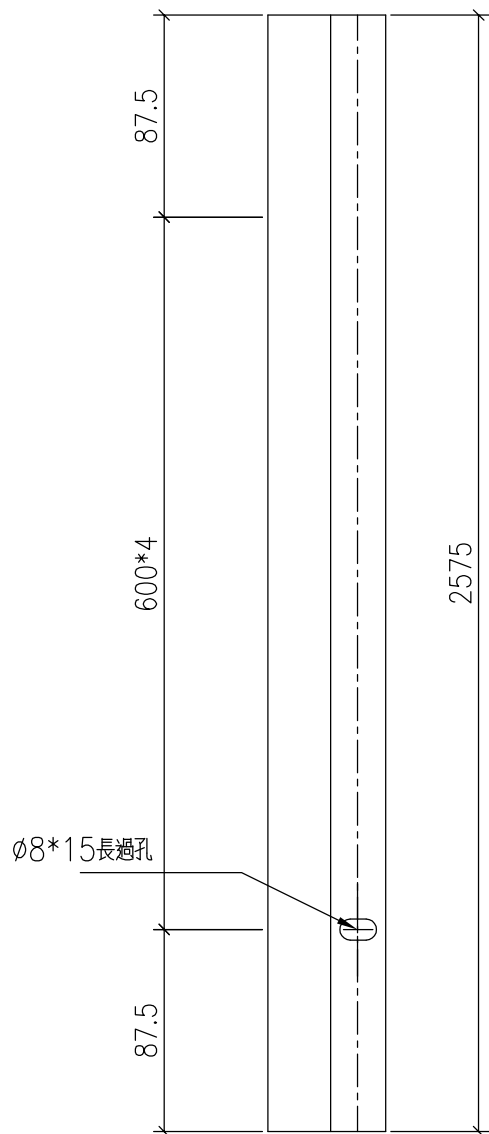
工程號

J857

地盤

啓德6552

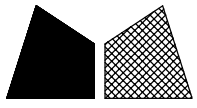
窗號	座數	單位	樓層	數量
AW3	T2	A	2~32F	27
AW3	T3	A	2~32F	27
AW06	T1	B	2~32F	27
AW4	T2	B	2~32F	27
AW4a	T2	B	33F	1
			合計：	109



單件重量：3KG

名稱	鐵巴加工圖	制圖	ZJP	2022-02-09	修改	A		
材料	見圖標示	復核			日期	2022-3-3		
顏色	熱浸鍍鋅	批准			圖號	J857-FF-12		

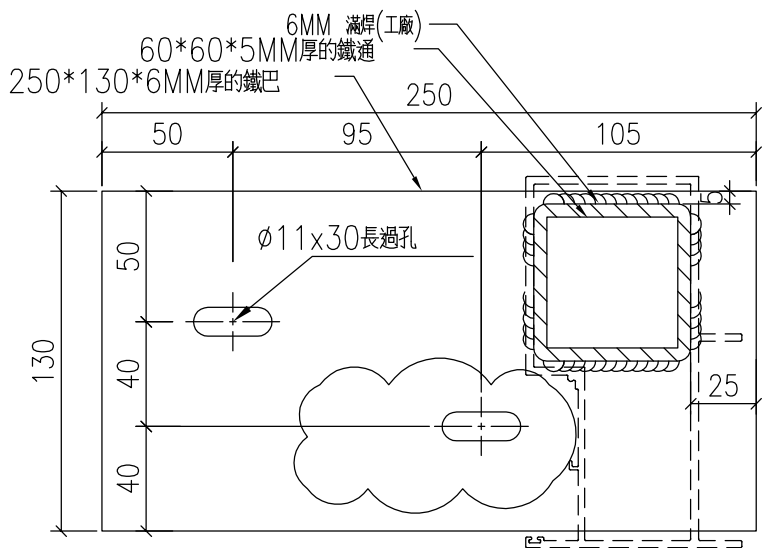
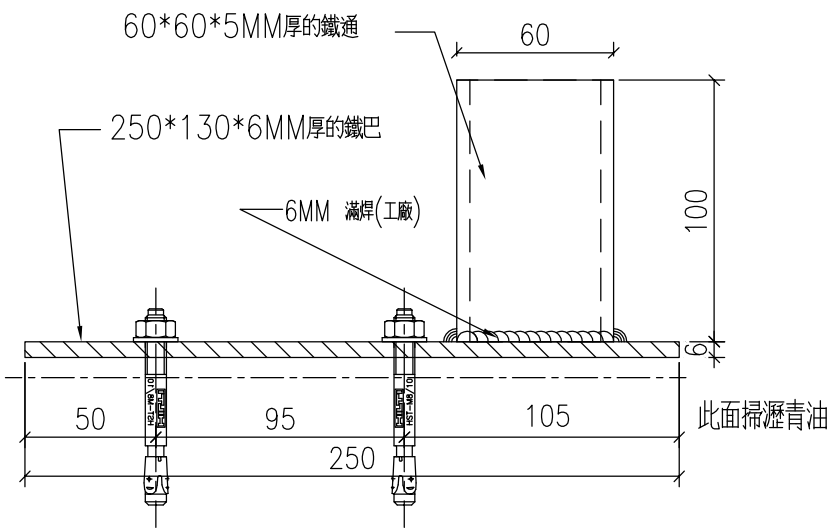




美特鋁質 有限公司  
MIDI Aluminium Fabricator Ltd.

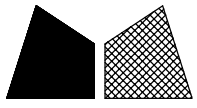
工程號 J857 地盤 啓德6552

窗號	座數	單位	樓層	數量
SD-01	T1	FLAT A	2/F-32/F	27
SD-03	T2	FLAT A	2/F-32/F	27
SD-05	T3	FLAT A	2/F-32/F	27
SD-3A	T2	FLAT A	33/F	1
SD-26	T1	FLAT A	33/F	1
SD-26	T3	FLAT A	33/F	1
			合計：	84



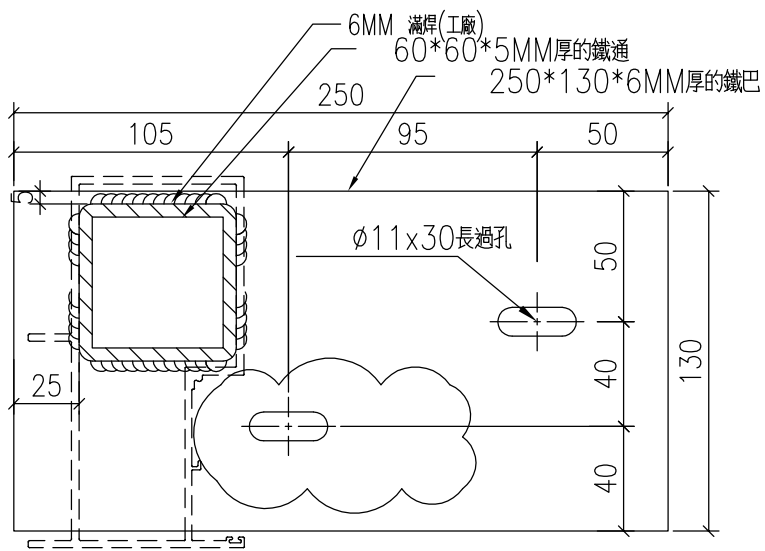
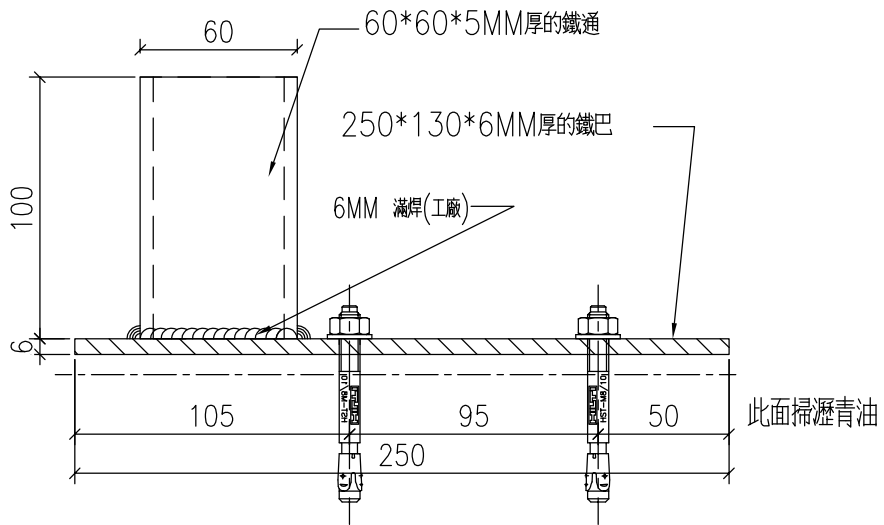
單件重量：2.38KG

名稱	鐵巴加工圖	制圖	ZJP	2022-02-09	修改		
材料	見圖標示	復核			日期		
顏色	熱浸鍍鋅	批准			圖號	J857-FF-01	



美特鋁質 有限公司  
MIDI Aluminium Fabricator Ltd.

工程號 J857 地盤 啓德6552



單件重量：2.38KG

窗號	座數	單位	樓層	數量
SD-02	T1	FLAT B	2/F-32/F	27
SD-04	T2	FLAT B	2/F-32/F	27
SD-4A	T2	FLAT B	33/F	1
SD-26	T1	FLAT A	33/F	1
SD-26	T3	FLAT A	33/F	1
			合計：	57

名稱	鐵巴加工圖	制圖	ZJP	2022-02-09	修改		
材料	見圖標示	復核			日期		
顏色	熱浸鍍鋅	批准			圖號	J857-FF-01R	