



工程指示 / 要求簡箋 ENGINEER INSTRUCTIONS(E.I.)

工程指示編號:	EI- 4400	修改版本:	C
	HK- /		
工程編號:	J 857	工程名稱:	NKIL6552
收件人:	Maggie Lor	發件人:	Nero HO
工程項目:	預製窗 - 地盤用玻璃 只是樣板層位置	日期:	23/08/2022

<input type="checkbox"/> 原合約工程包	<input type="checkbox"/> 原合約工程加 / 減脹 QT-	<input type="checkbox"/> 新工程報價 QT-
---------------------------------	--	------------------------------------

信件批核號碼/圖紙參考編號:	批核模具圖紙編號:
客戶指示附件:	管理內部批簽署:

<input type="checkbox"/> 初步鋁料 B.M.	<input type="checkbox"/> 加工拆圖, 然後生產	<input type="checkbox"/> 尺寸表
<input type="checkbox"/> 正式鋁料 B.M.	<input type="checkbox"/> 技術上資料/指示	<input type="checkbox"/> 報價
<input type="checkbox"/> 配件 B.M.	<input type="checkbox"/> 樣辦或貨品說明書	<input type="checkbox"/> 分判合約
<input type="checkbox"/> 其他:		

內容: 更改glass type及放行B版次暫停的玻璃, 更改的glass type玻璃已得到批准同意使用。 請按附件資料先生產加工樣辦層的玻璃, 需分座、分層包裝送地盤。 附頁B.M.是樣板層的数量
完成上列要求日期: 樣辦層: 9月中

國內

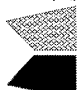
<input type="checkbox"/> 生產技術總監	<input type="checkbox"/> 連附件	<input type="checkbox"/> 技術部	<input type="checkbox"/> 連附件	<input type="checkbox"/> 生產部	<input type="checkbox"/> 連附件
<input type="checkbox"/> 採購部	<input type="checkbox"/> 連附件	<input type="checkbox"/> 生產統籌部	<input type="checkbox"/> 連附件	<input type="checkbox"/> 報關組	<input type="checkbox"/> 連附件
<input type="checkbox"/> 質檢部	<input type="checkbox"/> 連附件	<input type="checkbox"/> 會計部	<input type="checkbox"/> 連附件	<input type="checkbox"/> 機械設計部	<input type="checkbox"/> 連附件
<input type="checkbox"/> 其他:					

香港


<input type="checkbox"/> 行政部	<input type="checkbox"/> 連附件	<input type="checkbox"/> 會計部	<input type="checkbox"/> 連附件	<input type="checkbox"/> 統籌部	<input type="checkbox"/> 連附件	<input type="checkbox"/> 工程部	<input type="checkbox"/> 連附件
<input checked="" type="checkbox"/> 採購部	<input checked="" type="checkbox"/> 連附件	<input type="checkbox"/> QS部	<input type="checkbox"/> 連附件	<input checked="" type="checkbox"/> 地盤管理	<input checked="" type="checkbox"/> 連附件	<input type="checkbox"/> 維修部	<input type="checkbox"/> 連附件

*發件人簽署: <i>M</i>	*組別成員批核簽署:
傳遞編號: /	項目經理簽署: <i>HO</i>

訂貨 BM

 美特鋁質 有限公司 MIDI Aluminium Fabricator Ltd.		工程號: J-857 地盤名稱: 啟德6552 項目類別: 預製窗(T1,T2,T3) (樣辦層)	計算: 黃汉脚 核對: 批准:	日期: 21/4/2022 日期: 日期:	送呈: 副本: A/C Code:	施哥							
地盤用玻璃B.M.表		修改版次: C版	總計玻璃面積 (平方米): 29.061 此BM依據										
BM編號:	修改內容	玻璃圖號	顏色與類型		玻璃尺寸		厚度 (mm)	寬度 (mm)	高度 (mm)	數量 (塊)	總面積 (平方米)	備注	
1	已加工	AW11R-GL1	G8: 6mm TEMPERED CLEAR +1.52PVB + 6mm TEMPERED CLEAR LAMINATED GLASS (Sample Code : R20210902041)		494.0	1294.0	13.52	494.0	1294.0	2	1.278	T2 座 A单元 2~3F	
2	C修改及放行	AW12-GL1	G8-1 - 6mm TEMPERED Crystal Grey + 1.52PVB + 6mm TEMPERED Clear LAMINATED GLASS (Sample Code: R20220428011)		693.0	1602.0	13.52	693.0	1602.0	2	2.220	T1 座 A单元 2~3F	
3	C修改及放行	AW12-GL2			392.5	1602.0	13.52	392.5	1602.0	1602.0	2	1.258	T1 座 A单元 2~3F
4	C修改及放行	AW12-GL3			432.0	1602.0	13.52	432.0	1602.0	1602.0	2	1.384	T1 座 A单元 2~3F
5	C修改及放行	AW13-GL1			970.0	1352.0	13.52	970.0	1352.0	1352.0	2	2.623	T1 座 B单元 2~3F
6	C修改及放行	AW13-GL2			432.0	1352.0	13.52	432.0	1352.0	1352.0	2	1.168	T1 座 B单元 2~3F
7	C修改及放行	AW14-GL1			270.0	1502.0	13.52	270.0	1502.0	1502.0	2	0.811	T2 座 A单元 2~3F
8	C修改及放行	AW14-GL2			497.5	1502.0	13.52	497.5	1502.0	1502.0	2	1.494	T2 座 A单元 2~3F
9	C修改及放行	AW14-GL3			432.5	1502.0	13.52	432.5	1502.0	1502.0	2	1.299	T2 座 A单元 2~3F
10	C修改及放行	AW15-GL1			553.0	1502.0	13.52	553.0	1502.0	1502.0	2	1.661	T2 座 B单元 2~3F
11	C修改及放行	AW15-GL2			545.0	1502.0	13.52	545.0	1502.0	1502.0	2	1.637	T2 座 B单元 2~3F
12	C修改及放行	AW16-GL1			722.0	1502.0	13.52	722.0	1502.0	1502.0	2	2.169	T3 座 A单元 2~3F
13	C修改及放行	AW17-GL1			503.0	1502.0	13.52	503.0	1502.0	1502.0	2	1.511	T3 座 B单元 2~3F
14	C修改及放行	AW17-GL2			570.0	1502.0	13.52	570.0	1502.0	1502.0	2	1.712	T3 座 B单元 2~3F


訂貨單

 美特鋁質 有限公司 MIDI Aluminium Fabricator Ltd.		工程號: J-857	計算: 黃漢卿	日期: 21/4/2022	送呈: 施哥				
地盤名稱: 啟德6552		核對:	日期:	副本:					
項目類別: 預製窗(T1,T2,T3) (樣辦層)		批准:	日期:	A/C Code:					
修改版次: C版		總計玻璃面積 (平方米): 29.061		此BM依據					
序號	修改內容	玻璃圖號	顏色與類型	厚度 (mm)	玻璃尺寸		數量 (塊)	總面積 (平方米)	備注
					寬度 (mm)	高度 (mm)			
15	C修改及放行	AW35-GL1	G8-2 - 6mm TEMPERED Crystal Grey + 1.52PVB + 6mm TEMPERED clear with Acid Etched # 4 LAMINATED GLASS (Sample Code: R20220428012)	13.52	472.0	723.0	2	0.683	T3 座 D单元 2~3F
16	C修改及放行	AW35b-GL1		13.52	472.0	723.0	2	0.683	T3 座 C单元 2~3F
						小計	38	27.427	
17	已加工	AW12-GB1	GBa: 12mm THK. CLEAR TEMPERED GLASS (Sample Code : R20211028043)	12	764.0	190.0	2	0.290	T1 座 A单元 2~3F
18	已加工	AW12-GB2		12	514.0	190.0	2	0.195	T1 座 A单元 2~3F
19	已加工	AW13-GB1		12	514.0	190.0	2	0.195	T1 座 B单元 2~3F
20	已加工	AW14-GB1		12	514.0	190.0	2	0.195	T2 座 A单元 2~3F
21	已加工	AW15-GB1		12	624.0	190.0	2	0.237	T2 座 B单元 2~3F
22	已加工	AW16-GB1		12	796.0	190.0	2	0.302	T3 座 A单元 2~3F
23	已加工	AW17-GB1		12	574.0	190.0	2	0.218	T3 座 B单元 2~3F
						小計	14	1.634	
1).本表中所有玻璃對角線尺寸偏差要求不超過正負2mm。 2).本表中所有玻璃要求倒棱角。 3).本表中不同種類玻璃參照玻璃加工圖加工。 4).本表中所有強化玻璃均需HEAT SOAK TEST。 5).本表中所有強化玻璃之入爐方向均以寬度方向進入。 6).本表中所有玻璃成品送交地盤，每次交貨時須齊層、齊款、齊數量，每次來貨之具體數量由地盤通知。 7).本表中所有玻璃成品均需注明室內外面及其玻璃編號，以便識別。									

訂貨單


BM編號:		工程號:		J-857		計算:		黃汉脚		日期:		送呈:		施哥	
修改內容		地盤名稱:		啟德6552		核對:				日期:		副本:			
玻璃圖號		項目類別:		預製窗(T5,T6,T7,T8)(樓辦層)		批准:				日期:		A/C Code:			
AW11R-GL1		修改版次:		C版		總計玻璃面積 (平方米):		35.197		此BM依據					
序號	修改內容	玻璃圖號	顏色與類型	厚度 (mm)	寬度 (mm)	高度 (mm)	數量 (塊)	總面積 (平方米)	備注						
1	已加工	AW11R-GL1	G8: 6mm TEMPERED CLEAR +1.52PVB + 6mm TEMPERED CLEAR LAMINATED GLASS (Sample Code : R20210902041)	13.52	494.0	1294.0	2	1.278	T5 A單元 2~3F						
2	已加工			13.52	494.0	1294.0	2	1.278	T8 A單元 5~6F						
3	已加工			13.52	494.0	1294.0	2	1.278	T7 A單元 5~6F						
4	已加工			13.52	494.0	1294.0	2	1.278	T6 A單元 2~3F						
5	已加工			13.52	494.0	1294.0	2	1.278	T6 B單元 2~3F						
6	已加工			13.52	494.0	1294.0	1	0.639	T7 B單元 6F						
7	已加工	AW11X-GL1	G8-1 - 6mm TEMPERED Crystal Grey + 1.52PVB + 6mm TEMPERED Clear LAMINATED GLASS (Sample Code: R20220428011)	13.52	444.0	1294.0	2	1.149	T8 B單元 5~6F						
8	已加工	AW11ZR-GL1		13.52	444.0	1094.0	2	0.971	T5 B單元 2~3F						
9	C修改及放行	AW14R-GL1		13.52	270.0	1502.0	2	0.811	T7 B單元 5~6F						
10	C修改及放行	AW14R-GL2		13.52	497.5	1502.0	2	1.494	T7 B單元 5~6F						
11	C修改及放行	AW14R-GL3		13.52	432.5	1502.0	2	1.299	T7 B單元 5~6F						
12	C修改及放行	AW15R-GL1		13.52	553.0	1502.0	2	1.661	T7 A單元 5~6F						
13	C修改及放行	AW15R-GL2		13.52	545.0	1502.0	2	1.637	T7 A單元 5~6F						
14	C修改及放行	AW16R-GL1		13.52	722.0	1502.0	2	2.169	T6 B單元 2~3F						
15	C修改及放行	AW17R-GL1		13.52	503.0	1502.0	2	1.511	T6 A單元 2~3F						
16	C修改及放行	AW17R-GL2		13.52	570.0	1502.0	2	1.712	T6 A單元 2~3F						
17	C修改及放行	AW18-GL1		13.52	295.0	1502.0	2	0.886	T5 A單元 2~3F						
18	C修改及放行	AW18-GL2		13.52	472.5	1502.0	2	1.419	T5 A單元 2~3F						
19	C修改及放行	AW18-GL3	13.52	432.5	1502.0	2	1.299	T5 A單元 2~3F							
20	C修改及放行	AW18R-GL1	13.52	295.0	1502.0	2	0.886	T5 B單元 2~3F							
21	C修改及放行	AW18R-GL2	13.52	472.5	1502.0	2	1.419	T5 B單元 2~3F							

訂貨單


 美特鋁質 有限公司 MIDI Aluminium Fabricator Ltd.		工程號: J-857	計算: 黃漢卿	日期: 21/4/2022	送呈: 施哥			
地盤名稱: 啟德6552		核對:	日期:	副本:				
項目類別: 預製窗(T5,T6,T7,T8)(樓辦層)		批准:	日期:	A/C Code:				
修改版次: C版		總計玻璃面積 (平方米): 35.197		此BM依據				
序號	修改內容	玻璃圖號	顏色與類型	玻璃尺寸		數量 (塊)	總面積 (平方米)	備注
				厚度 (mm)	高度 (mm)			
22	C修改及放行	AW18R-GL3	G8-1 - 6mm TEMPERED Crystal Grey + 1.52PVB + 6mm TEMPERED Clear LAMINATED GLASS (Sample Code: R20220428011)	13.52	1502.0	2	1.299	T5 B單元 2~3F
23	C修改及放行	AW20-GL1	G8-2 - 6mm TEMPERED Crystal Grey + 1.52PVB + 6mm TEMPERED clear with Acid Etched # 4 LAMINATED GLASS (Sample Code: R20220428011)	13.52	1452.0	2	1.015	T8 B單元 5~6F
24	C修改及放行	AW20-GL2		13.52	1452.0	2	1.256	T8 B單元 5~6F
25	C修改及放行	AW35-GL1		13.52	723.0	2	0.683	T6 D單元 2~3F
26	C修改及放行	AW35b-GL1		13.52	723.0	2	0.683	T8 D單元 5~6F
27	C修改及放行			13.52	723.0	2	0.683	T6 C單元 2~3F
28	C修改及放行				小計	55	33.658	T8 C單元 5~6F
29	已加工	AW14R-GB1	GBa: 12mm THK. CLEAR TEMPERED GLASS (Sample Code : R20211028043)	12	190.0	2	0.195	T7 B單元 5~6F
30	已加工	AW15R-GB1		12	190.0	2	0.237	T7 A單元 5~6F
31	已加工	AW16R-GB1		12	190.0	2	0.302	T6 B單元 2~3F
32	已加工	AW17R-GB1		12	190.0	2	0.218	T6 A單元 2~3F
33	已加工	AW18-GB1		12	190.0	2	0.195	T5 A單元 2~3F
34	已加工	AW18R-GB1		12	190.0	2	0.195	T5 B單元 2~3F
35	已加工	AW20-GB1		12	190.0	2	0.195	T8 B單元 5~6F
						小計	14	1.539

- 1).本表中所有玻璃對角線尺寸偏差要求不超過正負2mm。
- 2).本表中所有玻璃要求倒棱角。
- 3).本表中不同種類玻璃參照玻璃加工圖加工。
- 4).本表中所有強化玻璃均需HEAT SOAK TEST。


訂貨 BM

 美特鋁質 有限公司 MIDI Aluminium Fabricator Ltd.		工程號:	J-857	計算:	黃汉脚	日期:	21/4/2022	送呈:	施哥
		地盤名稱:	啟德6552	核對:		日期:		副本:	
地盤用玻璃B.M.表		項目類別:	預製窗(T5,T6,T7,T8)(樣辦層)	批准:		日期:		A/C Code:	
		修改版次:	C版	總計玻璃面積 (平方米):	35.197	此BM依據			
BM編號:	玻璃圖號	顏色與類型	厚度 (mm)	玻璃尺寸	數量	總面積	備注		
修改內容				寬度 (mm) 高度 (mm)	(塊)	(平方米)			
5). 本表中所有強化玻璃之入爐方向均以寬度方向進入。 6). 本表中所有玻璃成品送交地盤，每次交貨時須齊層、齊款、齊數量，每次來貨之具體數量由地盤通知。 7). 本表中所有玻璃成品均需注明室內外面及其玻璃編號，以便識別。									


只供參考

 美特鋁質 有限公司 MIDI Aluminium Fabricator Ltd.		工程號: J-857 地盤名稱: 啟德6552 項目類別: 預製窗(T1,T2,T3) (樣辦層)	計算: 吳一瑜 核對: 批准:	日期: 21/4/2022 日期: 日期:	送呈: 副本: A/C Code:	施哥			
地盤用玻璃B.M.表		修改版次: C版		總計玻璃面積 (平方米): 29.061			此BM依據		
BM編號:	修改內容	玻璃圖號	顏色與類型	厚度 (mm)	玻璃尺寸		數量 (塊)	總面積 (平方米)	備注
					寬度 (mm)	高度 (mm)			
1	已加工	AW11R-GL1	G8: 6mm TEMPERED CLEAR +1.52PVB + 6mm TEMPERED CLEAR LAMINATED GLASS (Sample Code : R20210902041)	13.52	494.0	1294.0	2	1.278	T2 座 A单元 2~3F
2	C修改及放行	AW12-GL1	G8-1 - 6mm TEMPERED Crystal Grey + 1.52PVB + 6mm TEMPERED Clear LAMINATED GLASS (Sample Code: R20220428011)	13.52	693.0	1602.0	2	2.220	T2 座 B单元 2~3F
3	C修改及放行	AW12-GL2		13.52	392.5	1602.0	2	1.258	T2 座 B单元 2~3F
4	C修改及放行	AW12-GL3		13.52	432.0	1602.0	2	1.384	T3 座 A单元 2~3F
5	C修改及放行	AW13-GL1		13.52	970.0	1352.0	2	2.623	T3 座 B单元 2~3F
6	C修改及放行	AW13-GL2		13.52	432.0	1352.0	2	1.168	T1 座 A单元 2~3F
7	C修改及放行	AW14-GL1		13.52	270.0	1502.0	2	0.811	T1 座 A单元 2~3F
8	C修改及放行	AW14-GL2		13.52	497.5	1502.0	2	1.494	T2 座 A单元 2~3F
9	C修改及放行	AW14-GL3		13.52	432.5	1502.0	2	1.299	T2 座 A单元 2~3F
10	C修改及放行	AW15-GL1		13.52	553.0	1502.0	2	1.661	T2 座 B单元 2~3F
11	C修改及放行	AW15-GL2		13.52	545.0	1502.0	2	1.637	T2 座 B单元 2~3F
12	C修改及放行	AW16-GL1		13.52	722.0	1502.0	2	2.169	T3 座 A单元 2~3F
13	C修改及放行	AW17-GL1		13.52	503.0	1502.0	2	1.511	T3 座 B单元 2~3F
14	C修改及放行	AW17-GL2		13.52	570.0	1502.0	2	1.712	T3 座 B单元 2~3F

吳俊峰

		美特鋁質有限公司 MIDI Aluminium Fabricator Ltd.		工程號: J-857	計算: 吳一瑜	日期: 21/4/2022	送呈: 施哥		
地盤名稱: 啟德6552 預製窗(T1,T2,T3) (樣辦層)		地盤名稱: 啟德6552 預製窗(T1,T2,T3) (樣辦層)		核對: 日期:	副本:				
項目類別: 修改版次: C版		項目類別: 修改版次: C版		批准: 日期:	A/C Code:				
BM編號:		總計玻璃面積 (平方米): 29.061		此BM依據					
序號	修改內容	玻璃圖號	顏色與類型	厚度 (mm)	玻璃尺寸		數量 (塊)	總面積 (平方米)	備注
					寬度 (mm)	高度 (mm)			
15	C修改及放行	AW35-GL1	G8-2 - 6mm TEMPERED Crystal Grey + 1.52PVB + 6mm TEMPERED clear with Acid Etched # 4 LAMINATED GLASS (Sample Code: R20220428012)	13.52	472.0	723.0	2	0.683	T3 座 D单元 2~3F
16	C修改及放行	AW35b-GL1		13.52	472.0	723.0	2	0.683	T3 座 C单元 2~3F
						小計	38	27.427	
17	已加工	AW12-GB1	GBa: 12mm THK. CLEAR TEMPERED GLASS (Sample Code : R20211028043)	12	764.0	190.0	2	0.290	T1 座 A单元 2~3F
18	已加工	AW12-GB2		12	514.0	190.0	2	0.195	T1 座 A单元 2~3F
19	已加工	AW13-GB1		12	514.0	190.0	2	0.195	T1 座 B单元 2~3F
20	已加工	AW14-GB1		12	514.0	190.0	2	0.195	T2 座 A单元 2~3F
21	已加工	AW15-GB1		12	624.0	190.0	2	0.237	T2 座 B单元 2~3F
22	已加工	AW16-GB1		12	796.0	190.0	2	0.302	T3 座 A单元 2~3F
23	已加工	AW17-GB1		12	574.0	190.0	2	0.218	T3 座 B单元 2~3F
						小計	14	1.634	
<p>1).本表中所有玻璃對角線尺寸偏差要求不超過正負2mm。</p> <p>2).本表中所有玻璃要求倒棱角。</p> <p>3).本表中不同種類玻璃參照玻璃加工圖加工。</p> <p>4).本表中所有強化玻璃均需HEAT SOAK TEST。</p> <p>5).本表中所有強化玻璃之入爐方向均以寬度方向進入。</p> <p>6).本表中所有玻璃成品送交地盤，每次交貨時須齊層、齊款、齊數量，每次來貨之具體數量由地盤通知。</p> <p>7).本表中所有玻璃成品均需注明室內外面及其玻璃編號，以便識別。</p>									

吳德榮

		美特鋁質有限公司 MIDI Aluminium Fabricator Ltd.		工程號: J-857	計算:	吳一瑜	日期:	21/4/2022	送呈:	施哥		
地盤名稱:		啟德6552		核對:	核對:		日期:		副本:			
項目類別:		預製窗(T5,T6,T7,T8)(樣辦圖)		批准:	批准:		日期:		A/C Code:			
修改版次:		C版		總計玻璃面積(平方米): 35.197							此BM依據	
序號	修改內容	玻璃圖號	顏色與類型	厚度(mm)	玻璃尺寸		數量(塊)	總面積(平方米)	備注			
					寬度(mm)	高度(mm)						
1		AW11R-GL1	G8: 6mm TEMPERED CLEAR +1.52PVB + 6mm TEMPERED CLEAR LAMINATED GLASS (Sample Code : R20210902041)	13.52	494.0	1294.0	2	1.278	T5 A單元 2~3F			
2	已加工						1294.0	2	1.278	T8 A單元 5~6F		
3	已加工							2	1.278	T7 A單元 5~6F		
4	已加工							2	1.278	T6 A單元 2~3F		
5	已加工							2	1.278	T6 B單元 2~3F		
6	已加工							1	0.639	T7 B單元 6F		
7	已加工	AW11X-GL1	G8-1 - 6mm TEMPERED Crystal Grey + 1.52PVB + 6mm TEMPERED Clear LAMINATED GLASS (Sample Code: R20220428011)	13.52	444.0	1294.0	2	1.149	T8 B單元 5~6F			
8	已加工	AW11ZR-GL1			13.52	444.0	1094.0	2	0.971	T5 B單元 2~3F		
9	C修改及放行	AW14R-GL1			13.52	270.0	1502.0	2	0.811	T7 B單元 5~6F		
10	C修改及放行	AW14R-GL2			13.52	497.5	1502.0	2	1.494	T7 B單元 5~6F		
11	C修改及放行	AW14R-GL3			13.52	432.5	1502.0	2	1.299	T7 B單元 5~6F		
12	C修改及放行	AW15R-GL1			13.52	553.0	1502.0	2	1.661	T7 A單元 5~6F		
13	C修改及放行	AW15R-GL2			13.52	545.0	1502.0	2	1.637	T7 A單元 5~6F		
14	C修改及放行	AW16R-GL1			13.52	722.0	1502.0	2	2.169	T6 B單元 2~3F		
15	C修改及放行	AW17R-GL1			13.52	503.0	1502.0	2	1.511	T6 A單元 2~3F		
16	C修改及放行	AW17R-GL2			13.52	570.0	1502.0	2	1.712	T6 A單元 2~3F		
17	C修改及放行	AW18-GL1			13.52	295.0	1502.0	2	0.886	T5 A單元 2~3F		
18	C修改及放行	AW18-GL2		13.52	472.5	1502.0	2	1.419	T5 A單元 2~3F			
19	C修改及放行	AW18-GL3		13.52	432.5	1502.0	2	1.299	T5 A單元 2~3F			
20	C修改及放行	AW18R-GL1		13.52	295.0	1502.0	2	0.886	T5 B單元 2~3F			
21	C修改及放行	AW18R-GL2		13.52	472.5	1502.0	2	1.419	T5 B單元 2~3F			

只供參考



美特鋁質有限公司
MEDI Aluminium Fabricator Ltd.

BM編號:		工程號:	J-857	計算:	吳一瑜	日期:	21/4/2022	送呈:	施哥
修改內容		地盤名稱:	啟德6552	核對:		日期:		副本:	
修改及放行		項目類別:	預製窗(T5,T6,T7,T8)(樣辦層)	批准:		日期:		A/C Code:	
玻璃圖號		修改版次:	C版	總計玻璃面積(平方米): 35.197					
序號	修改內容	顏色與類型	厚度(mm)	玻璃尺寸		數量	總面積	備注	
				寬度(mm)	高度(mm)	(塊)	(平方米)		
22	C修改及放行	AW18R-GL3	13.52	432.5	1502.0	2	1.299	T5 B單元 2~3F	
23	C修改及放行	AW20-GL1	13.52	349.5	1452.0	2	1.015	T8 B單元 5~6F	
24	C修改及放行	AW20-GL2	13.52	432.5	1452.0	2	1.256	T8 B單元 5~6F	
25	C修改及放行	AW35-GL1	13.52	472.0	723.0	2	0.683	T6 D單元 2~3F	
26	C修改及放行	AW35b-GL1	13.52	472.0	723.0	2	0.683	T8 D單元 5~6F	
27	C修改及放行		13.52	472.0	723.0	2	0.683	T6 C單元 2~3F	
28	C修改及放行				小計	55	33.658	T8 C單元 5~6F	
29	已加工	AW14R-GB1	12	514.0	190.0	2	0.195	T7 B單元 5~6F	
30	已加工	AW15R-GB1	12	624.0	190.0	2	0.237	T7 A單元 5~6F	
31	已加工	AW16R-GB1	12	796.0	190.0	2	0.302	T6 B單元 2~3F	
32	已加工	AW17R-GB1	12	574.0	190.0	2	0.218	T6 A單元 2~3F	
33	已加工	AW18-GB1	12	514.0	190.0	2	0.195	T5 A單元 2~3F	
34	已加工	AW18R-GB1	12	514.0	190.0	2	0.195	T5 B單元 2~3F	
35	已加工	AW20-GB1	12	514.0	190.0	2	0.195	T8 B單元 5~6F	
					小計	14	1.539		

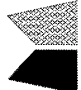
1).本表中所有玻璃對角線尺寸偏差要求不超過正負2mm。

2).本表中所有玻璃要求倒棱角。

3).本表中不同種類玻璃參照玻璃加工圖加工。

4).本表中所有強化玻璃均需HEAT SOAK TEST。

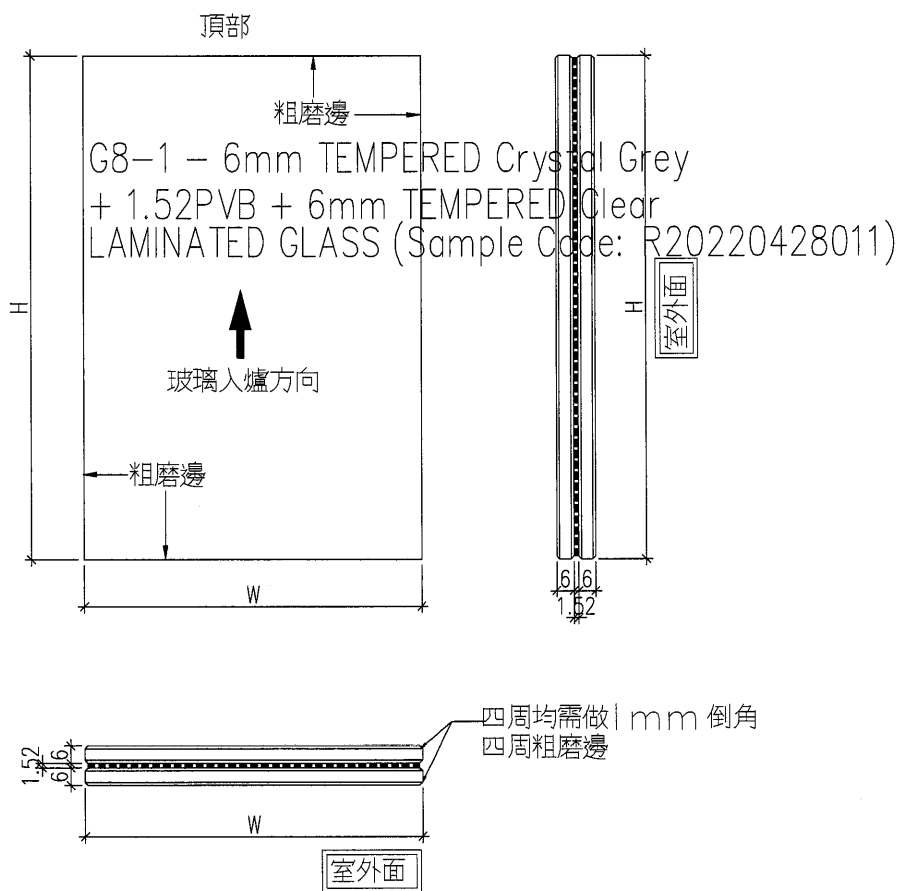
吳煥奇

 美特鋁質有限公司 MEDI Aluminium Fabricator Ltd.		工程號: J-857	計算: 吳一瑜	日期: 21/4/2022	送呈: 施哥
地盤名稱: 啟德6552		核對: A/C Code:	日期: 副本:		
項目類別: 預製窗(T5,T6,T7,T8)(樣辦層)		批准:	日期:		
修改版次: C版		總計玻璃面積(平方米): 35.197		此BM依據	
BM編號:	玻璃圖號	厚度 (mm)	玻璃尺寸	數量 (塊)	總面積 (平方米)
修改內容	顏色與類型	寬度 (mm)	高度 (mm)	備注	
<p>5).本表中所有強化玻璃之人爐方向均以寬度方向進入。</p> <p>6).本表中所有玻璃成品送交地盤，每次交貨時須齊層、齊款、齊數量，每次來貨之具體數量由地盤通知。</p> <p>7).本表中所有玻璃成品均需注明室內外面及其玻璃編號，以便識別。</p>					



美特鋁質 有限公司
MIDI Aluminium Fabricator Ltd.

類別		物料號	
制圖	HHQ	2022.8.16	圖號 J857-G2
修改	-		數量
日期	-		位置
復核	WLQ	2022.8.16	
批准			

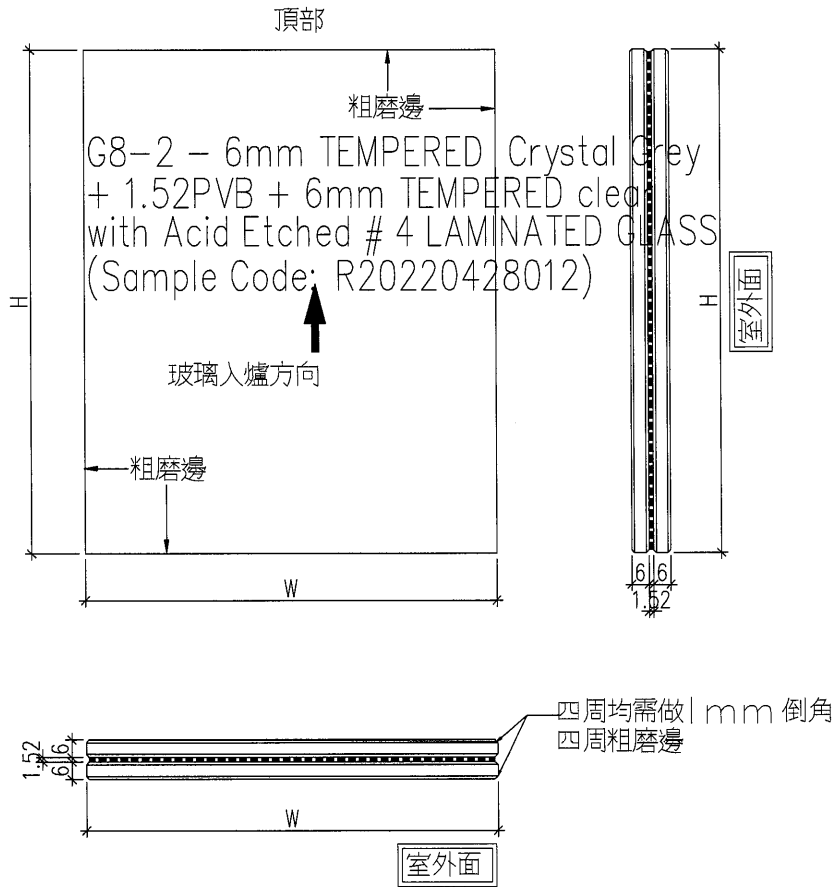


工程號	J-857	地盤	啟德6552	附 件
名稱	玻璃加工圖		採用	
材料	-		地盤	
顏色	-		工廠	



美特鋁質 有限公司
MIDI Aluminium Fabricator Ltd.

類別		物料號	
制圖	HHQ	2022.8.16	圖號 J857-G4
修改	-		數量
日期	-		位置
復核	WLQ	2022.8.16	
批准			



工程號	J-857	地盤	啟德6552	附 件
名稱	玻璃加工圖		採用	
材料	-		地盤	
顏色	-		工廠	

J857预制窗大货玻璃派窗表 ver.2

序號	預製窗號和玻璃編號	位置	玻璃類型	寬度 (mm)	高度 (mm)	面積 (M ²)	數量	總面積 (M ²)	LG/F	UG/F	1F	2F	3F	5F	6F	7F	8F	9F	10F	11F	12F	15F	16F	17F	18F	19F	20F	21F	22F	23F	25F	26F	27F	28F	29F	30F	31F	32F	33F	35F	R/F																	
1	AW11R-GL1	TOWER 2 FLAT A TOWER A/C PLATFORM	G8: 6mm TEMPERED CLEAR + 1.52PVB + 6mm TEMPERED CLEAR LAMINATED GLASS (Sample Code : R20210902041)	494	1294	0.639	2	1.278				1	1																																													
2		TOWER 2 FLAT B TOWER A/C PLATFORM		494	1294	0.639	2	1.278					1	1																																												
3		TOWER 3 FLAT A TOWER A/C PLATFORM		494	1294	0.639	2	1.278					1	1																																												
4		TOWER 3 FLAT B TOWER A/C PLATFORM		494	1294	0.639	2	1.278					1	1																																												
5		TOWER 5 FLAT A TOWER A/C PLATFORM		494	1294	0.639	2	1.278					1	1																																												
6		TOWER 8 FLAT A TOWER A/C PLATFORM		494	1294	0.639	2	1.278							1	1																																										
7	AW11-GL1	TOWER 7 FLAT A TOWER A/C PLATFORM	G8-1 - 6mm TEMPERED Crystal Grey + 1.52PVB + 6mm TEMPERED Clear LAMINATED GLASS (Sample Code: R20220428011)	494	1294	0.639	2	1.278																																																		
8		TOWER 7 FLAT B TOWER A/C PLATFORM		494	1294	0.639	1	0.639							1																																											
9	TOWER 6 FLAT B TOWER A/C PLATFORM	494		1294	0.639	2	1.278						1	1																																												
10	TOWER 6 FLAT A TOWER A/C PLATFORM	494		1294	0.639	2	1.278						1	1																																												
11	AW11X-GL1	TOWER 5 FLAT B TOWER A/C PLATFORM		444	1294	0.575	2	1.149						1	1																																											
13	AW11ZR-GL1	TOWER 5 FLAT B TOWER A/C PLATFORM		444	1094	0.486	2	0.971					1	1																																												
19	AW12-GL1	TOWER 1 FLAT A KITCHEN		693	1602	1.110	2	2.220					1	1																																												
20	AW12-GL2	TOWER 1 FLAT A KITCHEN		392.5	1602	0.629	2	1.258					1	1																																												
21	AW12-GL3	TOWER 1 FLAT A KITCHEN		432	1602	0.692	2	1.384					1	1																																												
22	AW13-GL1	TOWER 1 FLAT B KITCHEN		970	1352	1.311	2	2.623					1	1																																												
23	AW13-GL2	TOWER 1 FLAT B KITCHEN	432	1352	0.584	2	1.168					1	1																																													
26	AW14-GL1	TOWER 2 FLAT A KITCHEN	270	1502	0.406	2	0.811					1	1																																													
27	AW14-GL2	TOWER 2 FLAT A KITCHEN	497.5	1502	0.747	2	1.494					1	1																																													
28	AW14-GL3	TOWER 2 FLAT A KITCHEN	432.5	1502	0.650	2	1.299					1	1																																													
32	AW14R-GL1	TOWER 7 FLAT B KITCHEN	270	1502	0.406	2	0.811							1	1																																											
33	AW14R-GL2	TOWER 7 FLAT B KITCHEN	497.5	1502	0.747	2	1.494							1	1																																											
34	AW14R-GL3	TOWER 7 FLAT B KITCHEN	432.5	1502	0.650	2	1.299							1	1																																											
38	AW15-GL1	TOWER 2 FLAT B KITCHEN	553	1502	0.831	2	1.661					1	1																																													
39	AW15-GL2	TOWER 2 FLAT B KITCHEN	545	1502	0.819	2	1.637					1	1																																													
42	AW15R-GL1	TOWER 7 FLAT A KITCHEN	553	1502	0.831	2	1.661							1	1																																											
43	AW15R-GL2	TOWER 7 FLAT A KITCHEN	545	1502	0.819	2	1.637							1	1																																											
46	AW16-GL1	TOWER 3 FLAT A KITCHEN	722	1502	1.084	2	2.169					1	1																																													
47	AW16R-GL1	TOWER 6 FLAT B KITCHEN	722	1502	1.084	2	2.169					1	1																																													
48	AW17-GL1	TOWER 3 FLAT B KITCHEN	503	1502	0.756	2	1.511					1	1																																													
49	AW17-GL2	TOWER 3 FLAT B KITCHEN	570	1502	0.856	2	1.712					1	1																																													
50	AW17R-GL1	TOWER 6 FLAT A KITCHEN	503	1502	0.756	2	1.511					1	1																																													
51	AW17R-GL2	TOWER 6 FLAT A KITCHEN	570	1502	0.856	2	1.712					1	1																																													

