

工程指示 / 要求簡箋(E.I.)

工程指示編號：EI / 4397 / 22

修改版次：-

工程編號：J857

工程名稱：啟德 6552

工程項目：後裝窗 - 鋁窗樣板

收件人：生統

發件人：Yancy Chen

日期：18/02/2022

要求提供 / 確認 事項：

- () 初步鋁料 B.M. () 加工拆圖，然後生產 () 尺寸表
- () 正式鋁料 B.M. () 技術上資料 / 指示 () 報價
- () 配件 B.M. () 樣辦或貨品說明書 () 分判合約
- () 其他：_____

內容：

請按附件圖紙，做 1 幅鋁窗樣板。送香港寫字樓。(1樓師傅強收)

請在 23/02/2022 前完成上列要求。

附：

1+ 17 頁

以上項目為：

- 原合約工程包 原合約工程加 / 減賬 新工程報價

原因：-

分發東莞各部門：

- () 生產技術總監 連附件 () 技術部 連附件 () 生產部 連附件 () 機械設計部 連附件
- () 採購部 連附件 () 生產統籌部 連附件
- () 質檢部 連附件 () 會計部 連附件 () 報關組 連附件 () 其他 _____ 連附件

分發香港各部門：


- () 行政部 連附件 () 會計部 連附件 () 統籌部 連附件 () 工程部地盤科文 連附件
- () 採購部 連附件 () QS 部 連附件 () 維修部 連附件 () 其他 _____ 連附件

傳遞編號：

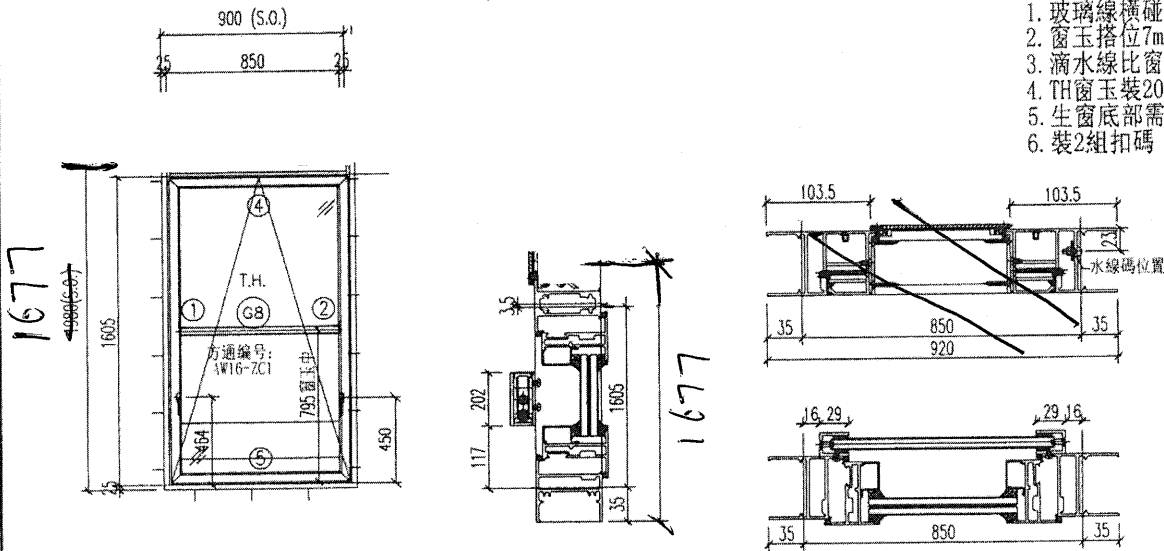
HK 0269 / 22

發件人簽署：YC

項目經理簽署：AP

 美特鋁質有限公司 MIDI Aluminium Fabricator Ltd.	工程號	J-857	拆圖	HHQ	2021.12.17
	地盤	啟德站	復核	WLQ	2021.12.17
	名稱	啟德站	顏色	深灰色	批准

注意: 原EI/4162/21
 1. 玻璃線橫碰企
 2. 窗玉搭位 7mm
 3. 滴水線比窗玉每頭長 1mm
 4. TH窗玉裝 20" 扇撐
 5. 生窗底部需開去水孔
 6. 裝 2 組扣碼



序號	料號	名稱	出筒	長度	支/幅	加工說明
1	X86032	生邊企-空腔	直口	2020	1	J857-KBQ-3bL
2	X86032	生邊企-空腔	直口	2020	1	J857-KBQ-3bR
3	X86030	百叶頂橫	避位	802	1	AW16-BYD1
4	X85970	上生下生中橫	避位	812	1	AW16-SZH1
5	X86033	生底橫-空腔	避位	802	1	AW16-SDH1
6						
7	A628	攔河槽1	直口	202	2	J857-LH1L/J857-LH1R
8	X86043	百葉頂擋水鋁角	直口	703	1	AW16-DSJ1
9	X86139	生反拍線-企	避位	300	1	J857-SFP2L
9A	X86139	生反拍線-企	避位	300	1	J857-SFP2R
10	X86042	反拍線擋水角	避位	300	2	FPX-LJ2

加工細則
 頂底留 ____ mm
 頂底留 ____ mm
 企料底部開避位 ____ mm
 底橫料防水巴鋸去 ____ mm
 水線孔在企料 ____ 頂底
 安裝扣碼
 多點鎖芯型號:
 手柄型號:
 限位撐型號:
 T窗最大開度:
 窗玉搭位數: 7mm

窗玉

序號	料號	名稱	角度	長度	支/幅	加工說明
1	X86025	窗玉企	45°	1590	1	AW16-3
2	X86025	窗玉企	45°	1590	1	AW16-4
3	X86025	窗玉橫	45°	810	1	AW16-1
4	X86025	窗玉橫	45°	810	1	AW16-2
5	X85966	玻璃線-企	直口	1512	1	AW16-BX-L3
6	X85966	玻璃線-企	直口	1512	1	AW16-BX-R4
7	X85966	玻璃線-橫	直口	700	2	

窗款	寬度 (mm)	高度 (mm)	支/幅	撐長
TH	810	1590	1	20"

TH 玉高 1590 款
 1. 安裝 2021-AA 20"
 最大開度: 490mm
 見 A

2. 3 弄排安裝
 2. 安裝 2031-B 后
 最大開度: 490mm
 停留尺寸: 390mm
 見 B

3. 安裝
 ALBPO-L 后
 最大開度: 90
 見 C

大圖版次	本圖版	A	B
	日期	12.27	1.12
窗號	數量		
16/AW	1	幅	
16R/AW	1	幅	
		幅	
		幅	
圖號	16/AW		

做 1 幅

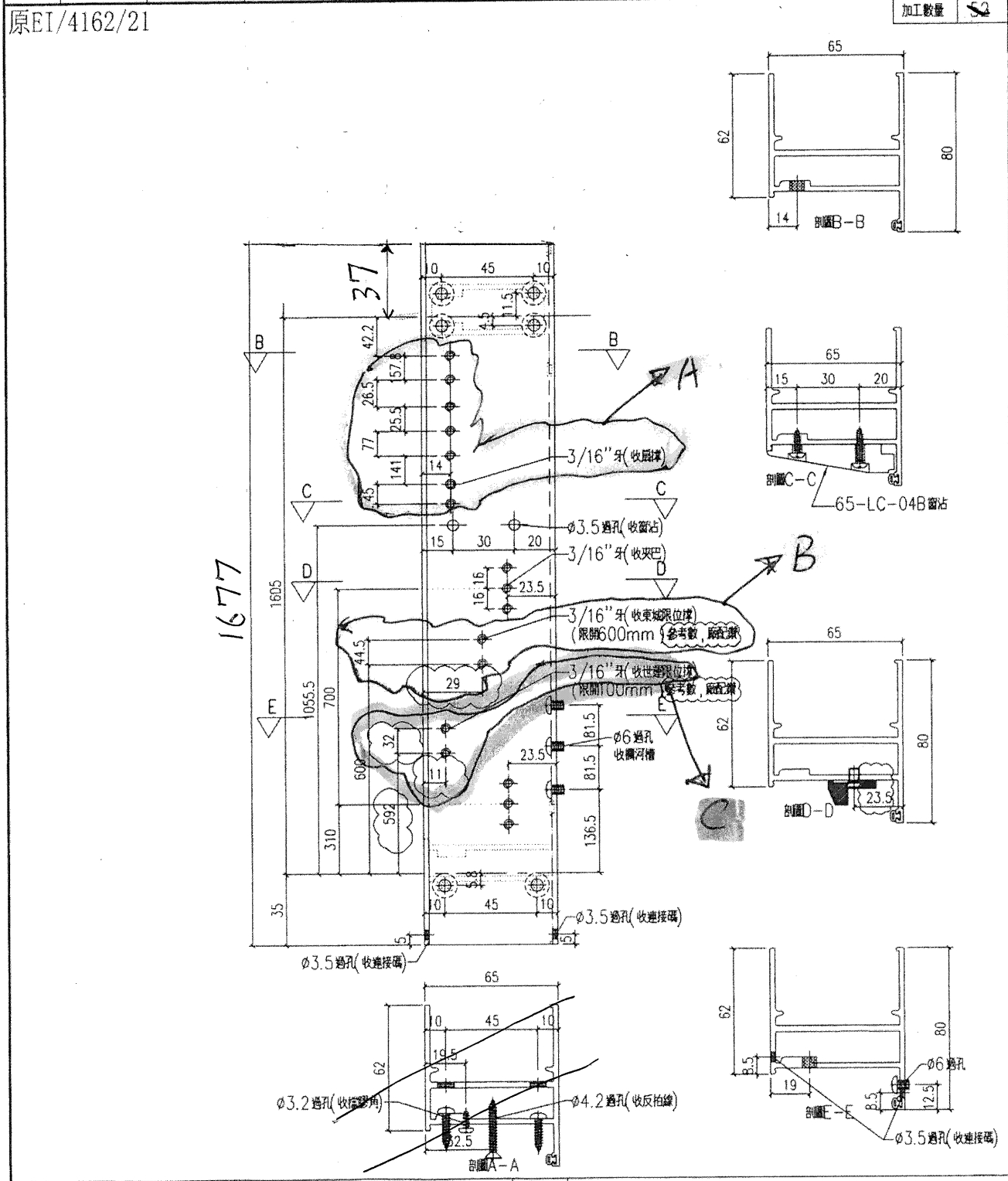
J-857

啓德 6552

TH

1590款

 美特鋁質 有限公司 MIDI Aluminium Fabricator Ltd.				類別	物料號		
修改	A	B	C	制圖 HHQ	2021.12.17	圖號	J857-KBQ-3bL
日期	12.27	2022.1.5	1.12	復核 WLQ	2021.12.17	數量	
				批准		位置	



1

工程號	J-857	地盤	啟德6552	附 件
名稱	生邊企-空腔		採用	
材料	X86032		地盤	
顏色	深灰色		工廠	

 美特鋁質 有限公司
MIDI Aluminium Fabricator Ltd.

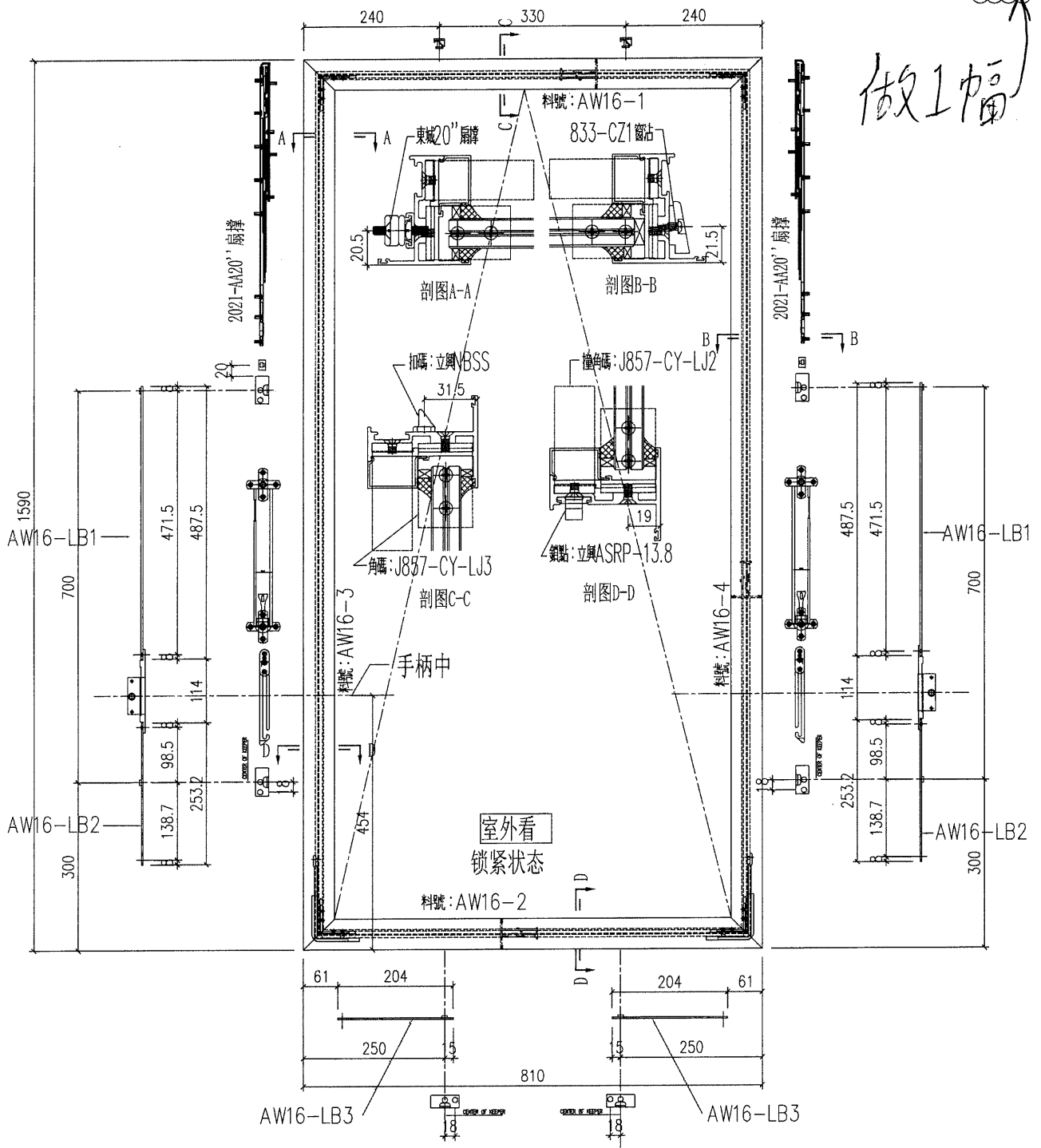
類別		物料料號	
制圖	HHQ	2021.11.15	圖號 AW16-FY1
復核	WLQ	2021.11.15	數量
批准			位置

修改	A	B	
日期	12.27	1.12	

使用窗號	數量
16/AW	17
16R/AW	17

原E1/4162/21

做1幅

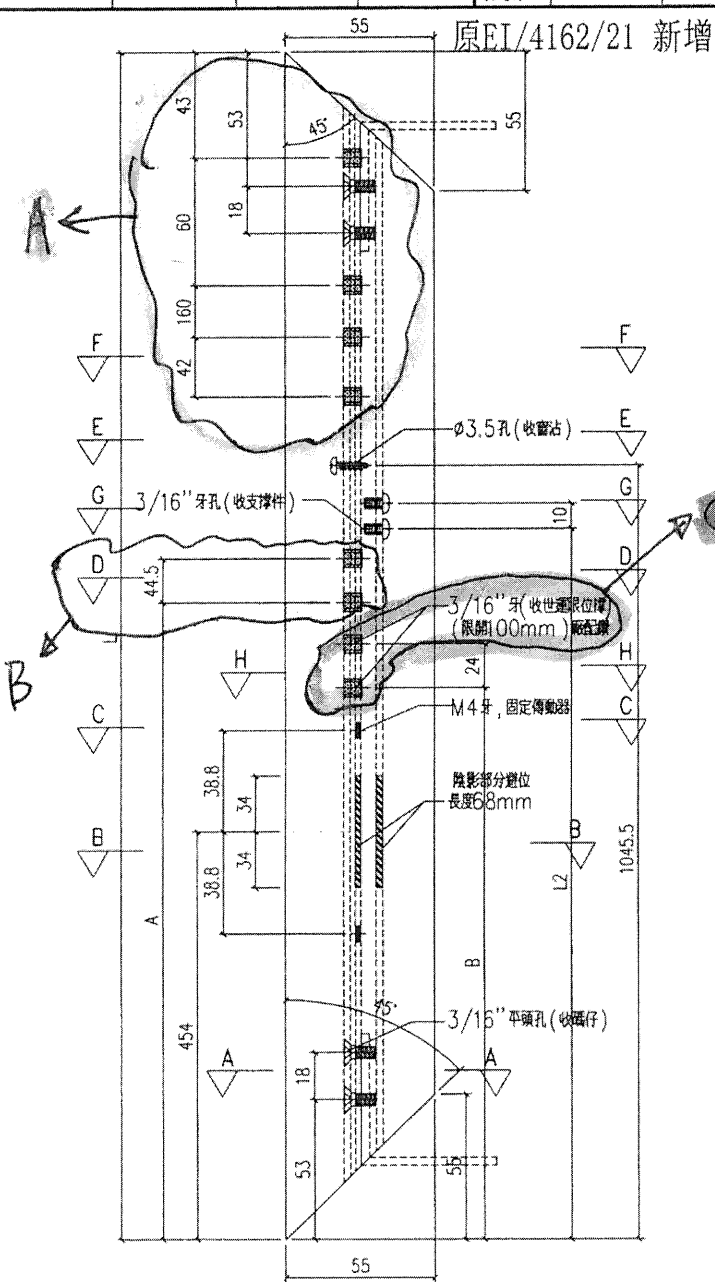


工程號	J-857	地盤	啟德6552	附件
名稱	多点锁放样图		採用	
材料	H122785		地盤	
顏色	深灰色		工廠	

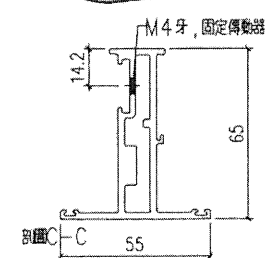
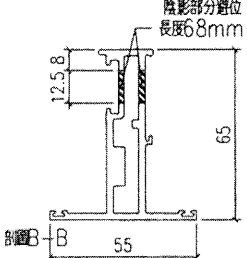
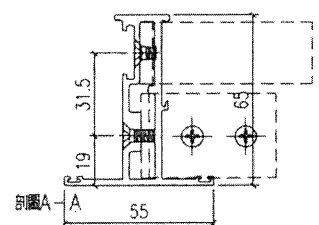
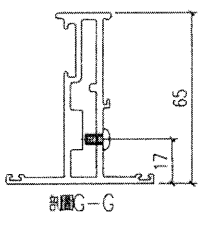
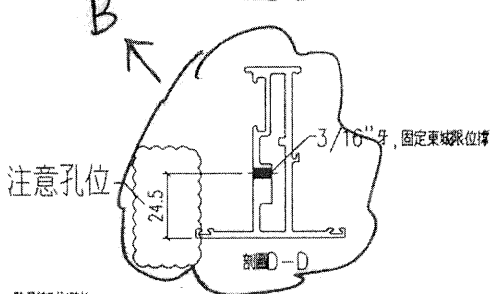
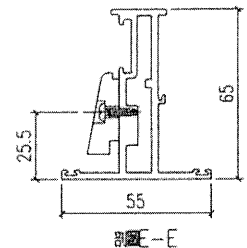
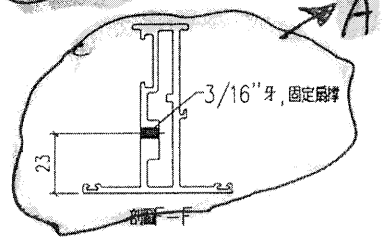
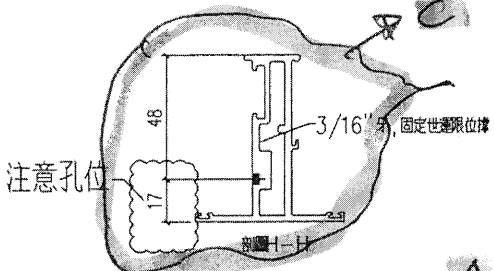
美特鋁質 有限公司
MIDI Aluminium Fabricator Ltd.

類別: 物料斗號
制圖: HHQ 2022.1.12 圖號: AW16-3


修改: - - - 復核: WLQ 2022.1.12 數量: -
日期: - - - 批准: - 位置: -



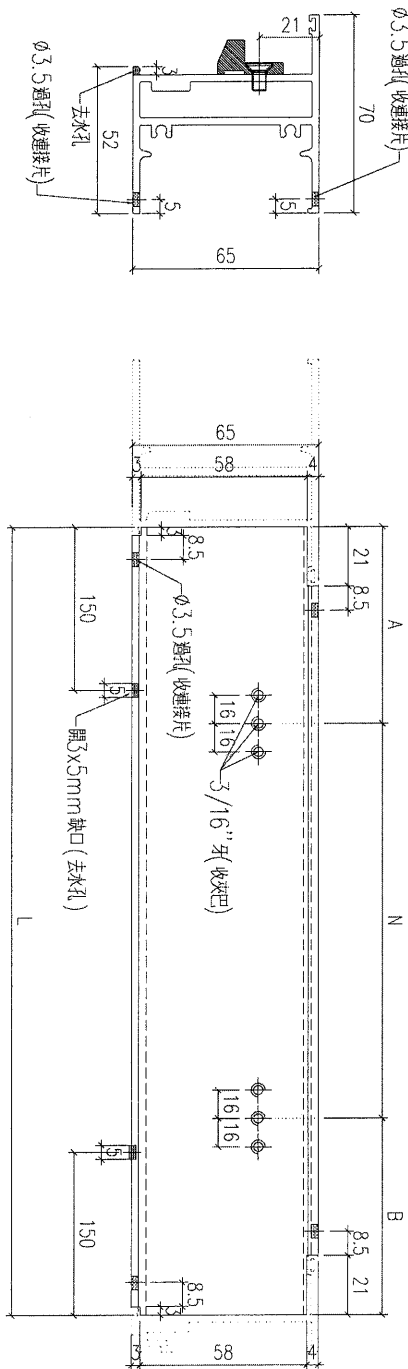
物料編號	長度 L	A	B	數量	L2
AW16-3	1590	950.5	531.5	1	825



工程號	J-857	地盤	啟德6552	附 件
名稱	窗玉料	採用	地盤	
材料	X86025	工廠		
顏色	深灰色			

 美特鋁質 有限公司 MIDI Aluminium Fabricator Ltd.				類別		物料號	
修改	-	-		制圖	HHQ	2021.12.17	圖號 AW12-SDH1
日期	-	-		復核	WLQ	2021.12.17	數量
				批准			位置

鋁料編號	L	N	A	B
AW12-SDH1	773	281 X	246	246
AW16-SDH1	802	310 X	246	246

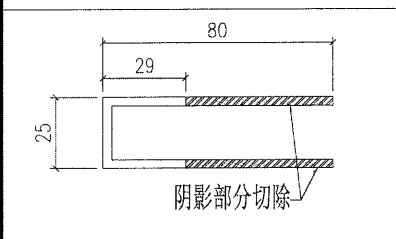
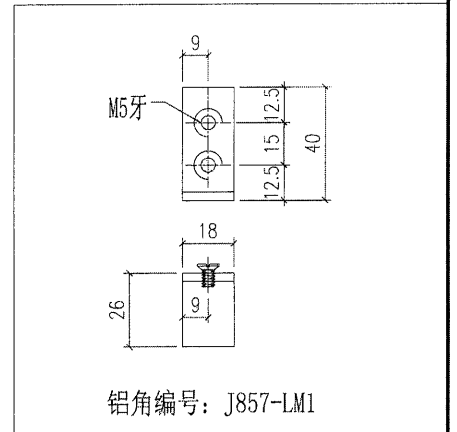
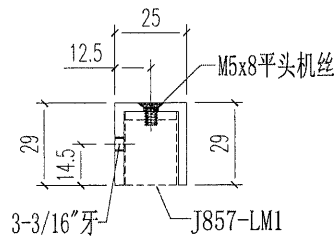
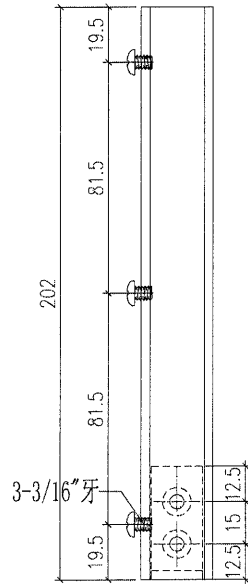


比例: 1


工程號	J-857	地盤	啟德站	附件
名稱	空腔生底橫		採用	
材料	X86033		地盤	
顏色	深灰色		工廠	

 美特鋁質有限公司 MIDI Aluminium Fabricator Ltd.				類別		物料編號	
修改	-	-		制圖	HHQ	2021.12.17	圖號 J857-LH1L
日期	-	-		復核	WLQ	2021.12.17	數量
				批准			位置

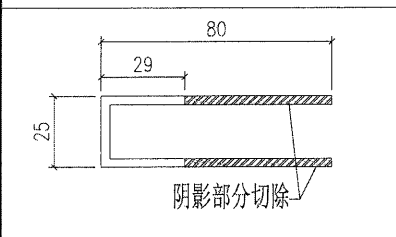
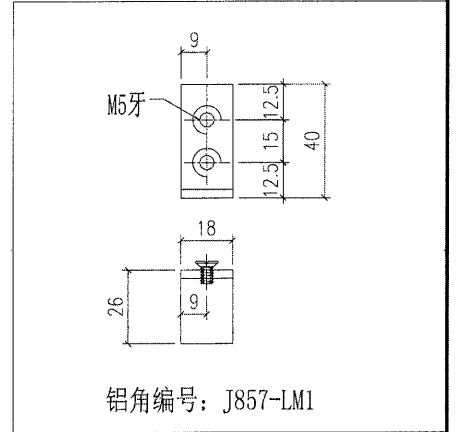
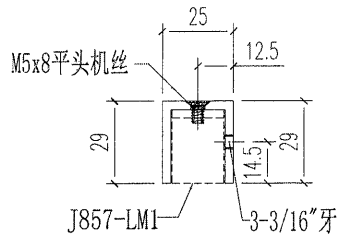
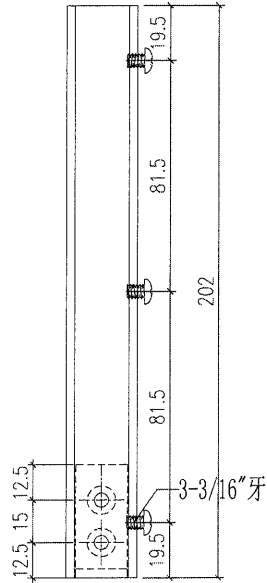
數量: 1



工程號	J-857	地盤	啟德站	附件
名稱	鋁槽加工圖		採用	
材料	A628 (25x80x3 鋁槽)		地盤	
顏色	深灰色		工廠	

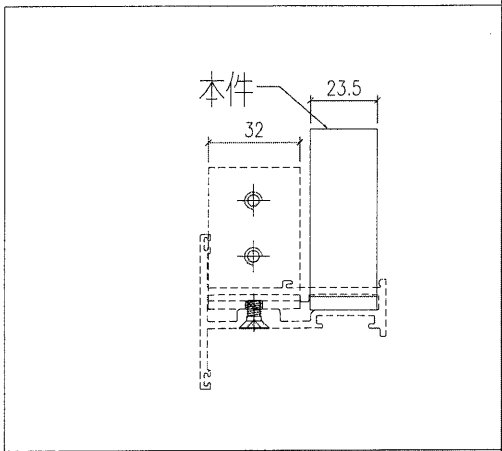
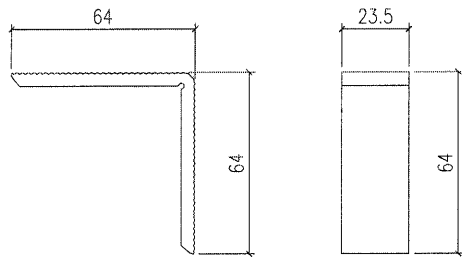
 美特鋁質有限公司 MIDI Aluminium Fabricator Ltd.				類別		物料號	
修改	A	-		制圖	HHQ	2021.12.17	圖號
日期	11.12	-		復核	WLQ	2021.12.17	數量
				批准			位置

數量: 1



工程號	J-857	地盤	啟德站	附件
名稱	鋁槽加工圖		採用	
材料	A628 (25x80x3鋁槽)		地盤	
顏色	深灰色		工廠	

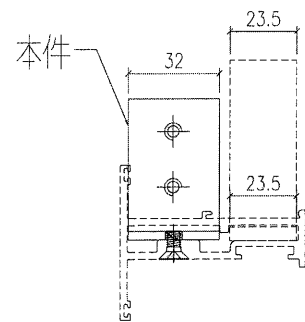
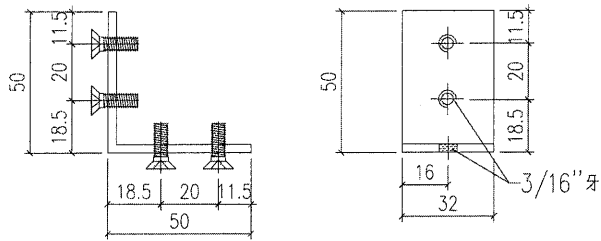
 美特鋁質 有限公司 MIDI Aluminium Fabricator Ltd.				類別		物料號	
修改	-	-		制圖	HHQ	2021.11.19	圖號 J857-CY-LJ2
日期	-	-		復核	WLQ	2021.11.19	數量 2900(整單用量) 4
				批准			位置



工程號	J-857	地盤	啟德站	附件
名稱	撞角碼加工圖		採用	
材料	X86040		地盤	
顏色	MILL		工廠	

 美特鋁質有限公司 MIDI Aluminium Fabricator Ltd.				類別		物料號	
修改	-	-		制圖	HHQ	2021. 11. 19	圖號 J857-CY-LJ1
日期	-	-		復核	WLQ	2021. 11. 19	數量 2000 (整單用量) 4
				批准			位置

已做0.5mm 搶位

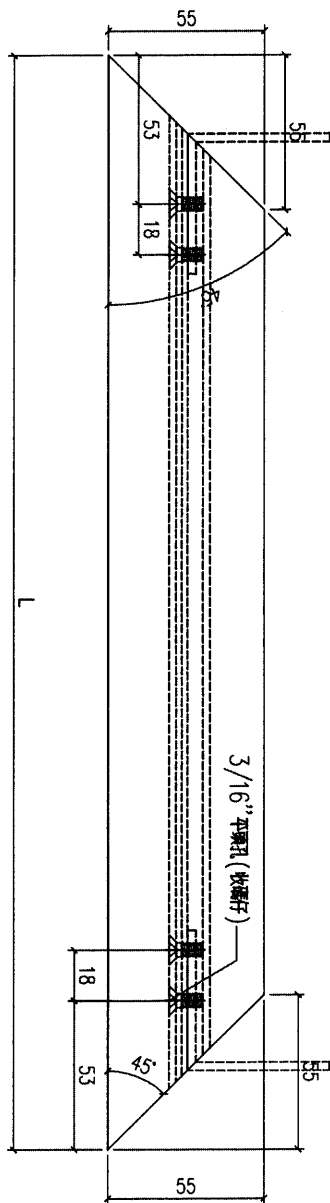
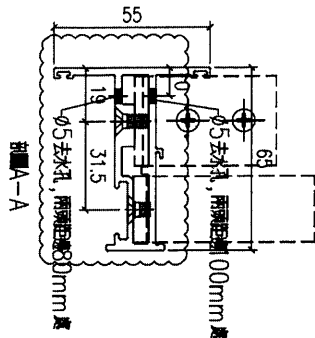


工程號	J-857	地盤	啟德站	附 件
名稱	鋁角加工圖		採用	
材料	L067 (50x50x3mm鋁角)		地盤	
顏色	MILL		工廠	

美特鋁質 有限公司
MIDI Aluminium Fabricator Ltd.

類別		物料號	
制圖	HHQ	2021.12.17	圖號 AW12-6
修改	A	-	復核 WLQ
日期	2022.1.5	-	批准
			數量
			位置

料號	長度 L	數量
AW12-6	781	20
AW12a-6	781	1
AW16-2	810	52
AW16a-2	810	2



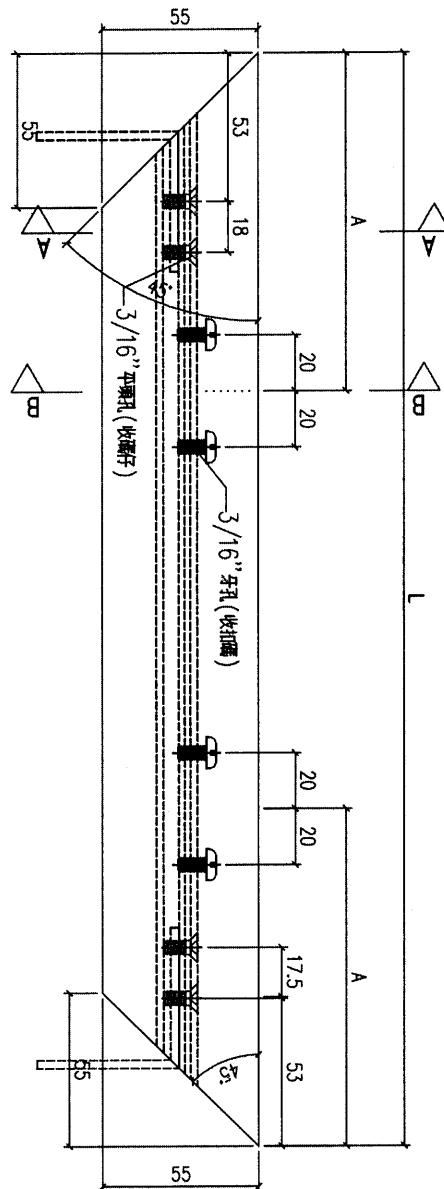
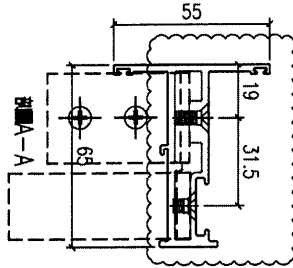
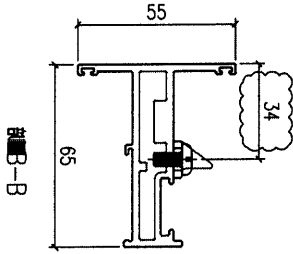
1

原E1/4162/21

工程號	J-857	地盤	啟德站	附件
名稱	窗玉料	採用		
材料	X86025	地盤		
顏色	深灰色	工廠		

美特鋁質 有限公司
MIDI Aluminium Fabricator Ltd.

類別		物料號	
制圖	HHQ	2021.12.17	圖號 AW12-5
修改	A	-	數量
日期	2022.1.5	-	位置
		復核	WLQ
		批准	



料號	規格	數量	備註
AW12-5	781	240.5	28
AW12-5	781	240.5	1
AW16-1	810	240	52
AW16-1	810	240	2

1

原FI/4162/21

工程號	J-857	地盤	啟德站	附 件
名稱	窗玉料		採用	
材料	X86025		地盤	
顏色	深灰色		工廠	



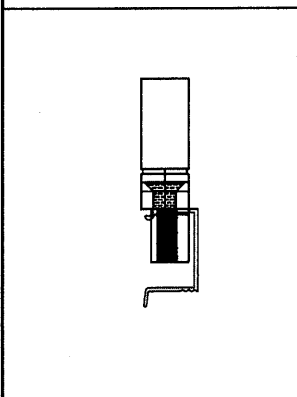
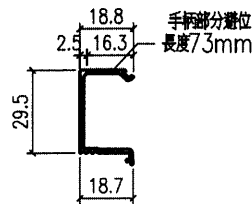
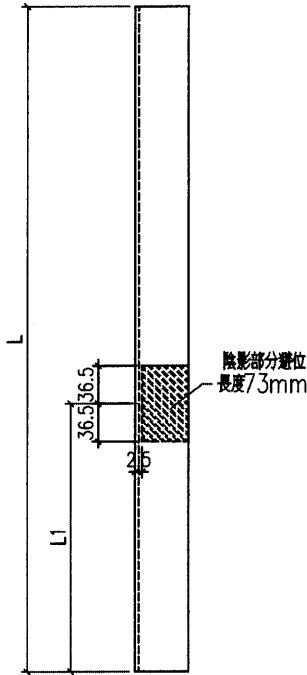
美特鋁質 有限公司
MIDI Aluminium Fabricator Ltd.

類別		物料號	
制圖	HHQ	2021.12.17	圖號 AW11R-BX-L3
復核	WLQ	2021.12.17	數量
批准			位置

修改	A	-	
日期	1.5	-	

物料编号	长度L	L2	数量
AW11R-BX-L3	1304	232.5	74
AW11Ra-BX-L3	1504	232.5	6
AW12-BX-L3	1612	415	26
AW12a-BX-L3	1812	415	1
AW15R-BX-L3	1512	415	22
AW15Ra-BX-L3	1712	415	2
AW17R-BX-L3	1612	415	26
AW17Ra-BX-L3	1712	415	1
AW20-BX-L3	1462	415	22
AW20a-BX-L3	1662	415	1
AW14-BX-L3	1512	415	26
AW18-BX-L3	1512	415	26
AW14a-BX-L3	1712	415	2
AW18a-BX-L3	1712	415	2
AW35-BX-L3	733	232.5	77
AW35a-BX-L3	933	232.5	3
AW11X-BX-L3	1304	232.5	24

原EI/4162/21 新增



工程號	J-857	地盤	啟德站	附 件
名稱	玻璃線	採用		
材料	X85966	地盤		
顏色	深灰色	工廠		

 美特鋁質 有限公司 MIDI Aluminium Fabricator Ltd.				類別		物料號	
				制圖	HHQ	2021.12.17	圖號 AW11-BX-R4
修改	A	B		復核	WLQ	2021.12.17	數量
日期	2022.1.5	2022.1.5		批准			位置

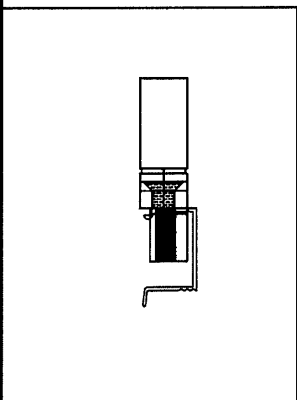
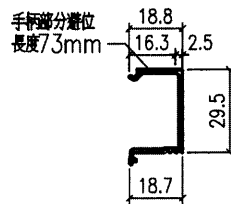
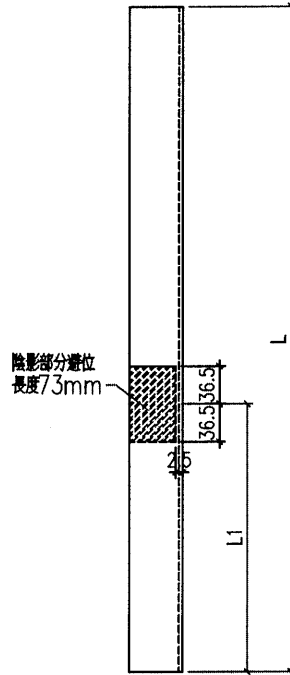
物料编号	长度L	L2	数量
AW11-BX-R4	1304	232.5	174
AW11X-BX-R4	1304	232.5	48
AW11a-BX-R4	1504	232.5	14
AW11Xa-BX-R4	1504	232.5	4
AW13-BX-R4	1302	415	26
AW13a-BX-R4	1712	415	2
AW15-BX-R4	1512	415	26
AW15a-BX-R4	1712	415	2
AW17-BX-R4	1512	415	26
AW17a-BX-R4	1712	415	1
AW14R-BX-R4	1512	415	22
AW18R-BX-R4	1512	415	26
AW14Ra-BX-R4	1712	415	2
AW18Ra-BX-R4	1712	415	2
AW35b-BX-R4	733	232.5	77
AW35ba-BX-R4	933	232.5	3
AW11ZR-BX-R4	1104	232.5	26

刪除此欄

原EI/4162/21

AW16

1



工程號	J-857	地盤	啟德站	附件
名稱	窗玉料		採用	
材料	玻璃線		地盤	
顏色	深灰色		工廠	