



工程指示 / 要求簡箋(E.I.)

工程指示編號：EI / 4301 / 22 修改版次：H

工程編號：J857 工程名稱：啟德 6552

工程項目：幕牆單元件 - 試水箱單元體鋁料加工圖

收件人：生統 發件人：Nero HO 日期：21/03/2022

要求提供 / 確認 事項：

- | | | |
|------------------------------------|-------------------------------------|-------------------------------|
| <input type="checkbox"/> 初步鋁料 B.M. | <input type="checkbox"/> 加工拆圖，然後生產 | <input type="checkbox"/> 尺寸表 |
| <input type="checkbox"/> 正式鋁料 B.M. | <input type="checkbox"/> 技術上資料 / 指示 | <input type="checkbox"/> 報價 |
| <input type="checkbox"/> 配件 B.M. | <input type="checkbox"/> 樣辦或貨品說明書 | <input type="checkbox"/> 分判合約 |
| <input type="checkbox"/> 其他：_____ | | |

內容：

請按附件修改圖紙加工

膠條劑壓的誤差 扇撐孔位置需要微調

請在 28/3/2022 前完成上列要求。

附：

1 + 21 頁

以上項目為：

- 原合約工程包 原合約工程加 / 減賬 新工程報價

原因：-

分發東莞各部門：

- () 生產技術總監 連附件 () 技術部 連附件 () 生產部 連附件 () 機械設計部 連附件
 () 採購部 連附件 (/) 生產統籌部 連附件
 () 質檢部 連附件 () 會計部 連附件 () 報關組 連附件 () 其他 _____ 連附件

分發香港各部門：

- () 行政部 連附件 () 會計部 連附件 () 統籌部 連附件 () 工程部地盤科文 連附件
 () 採購部 連附件 () QS 部 連附件 () 維修部 連附件 () 其他 _____ 連附件

傳遞編號：

21k 0436 / 22

發件人簽署：
項目經理簽署：

圖則登記表
DRAWING REGISTER

| | | | | | | | | | |
|------------------------|----------------|-------------------------------|--|--|--|--|--|--|--|
| 工程名稱 Project Title: | 香港啟德6552 (PMU) | 接收日期 Receiving Date (適用於客戶圖則) | | | | | | | |
| | | | | | | | | | |
| 工程編號 Project No: J-857 | | 月 | | | | | | | |
| | | 日 | | | | | | | |

| | | | | | | | | | |
|--------------------|---|------------------|----|----|----|----|----|----|--|
| 分發予 Distributed To | | 發出日期 Issued Date | | | | | | | |
| | 年 | 22 | 21 | 22 | 22 | 22 | 22 | 22 | |
| | 月 | 1 | 1 | 2 | 3 | 3 | 3 | 3 | |
| | 日 | 17 | 20 | 28 | 2 | 10 | 11 | 20 | |

| 圖則編號 Drg. No. | 圖則名稱 Drawing Title |
|------------------|-----------------------|
| PT-CW-P01 | 单元组装图 |
| PT-CW-P02 | 单元组装图 |
| PT-CW-P03 | 单元组装图 |
| PT-CW-P04 | 单元组装图 |
| PT-CW-P05 | 单元组装图 |
| PT-CW-P06 | 单元组装图 |
| PT-CW-P07 | 单元组装图 |
| PT-CW-P08 | 单元组装图 |
| PT-CW-P09 | 单元组装图 |
| PT-CW-P10 | 单元组装图 |
| PT-CW-P11 | 单元组装图 |
| PT-CW-P12 | 单元组装图 |
| PT-CW-P13 | 单元组装图 |
| PT-CW-P14 | 单元组装图 |
| PT-CW-P15 | 单元组装图 |
| PT-CW-P16 | 单元组装图 |
| PT-CW-P17 | 单元组装图 |
| PT-CW-P18 | 单元组装图 |
| PT-AW-P07 | 生窗组装图 |
| PT-AW-P10 | 生窗组装图 |
| PT-AW-P12 | 生窗组装图 |
| PT-X86047-P01G | 鋁料加工圖 |
| PT-X86047-P02G | 鋁料加工圖 |
| PT-X86047-P03G | 鋁料加工圖 |
| PT-X86048-P01G | 鋁料加工圖 |
| PT-X86048-P02G | 鋁料加工圖 |
| PT-X86049-P01G | 鋁料加工圖 |
| PT-X86049-P02G | 鋁料加工圖 |
| PT-X86049-P03G | 鋁料加工圖 |

| 修訂編號 Revision No. | | | | | | | |
|----------------------|---|---|---|---|---|---|--|
| - | - | - | - | - | - | | |
| - | - | - | - | - | - | | |
| - | - | - | - | - | - | | |
| - | - | - | - | - | - | | |
| - | - | - | - | - | - | | |
| - | A | B | - | - | - | | |
| - | - | - | - | - | - | | |
| - | - | - | - | - | - | | |
| - | A | B | | | - | | |
| - | - | - | - | - | - | | |
| - | - | - | - | - | - | | |
| - | A | B | | | - | | |
| - | - | - | - | - | - | | |
| - | - | - | - | - | - | | |
| - | A | B | C | - | - | | |
| - | A | B | C | - | - | | |
| - | A | B | C | - | E | G | |
| - | A | B | C | - | E | G | |
| - | - | - | C | - | - | | |
| - | A | B | C | - | - | | |
| - | A | B | C | - | - | | |

圖則登記表
DRAWING REGISTER

| | | | | | | | | | |
|------------------------|----------------|-------------------------------|--|--|--|--|--|--|--|
| 工程名稱 Project Title: | 香港啟德6552 (PMU) | 接收日期 Receiving Date (適用於客戶圖則) | | | | | | | |
| 工程編號 Project No: J-857 | | 月 | | | | | | | |
| | | 日 | | | | | | | |

| | | | | | | | | | |
|--------------------|---|------------------|----|----|----|----|----|----|--|
| 分發予 Distributed To | | 發出日期 Issued Date | | | | | | | |
| | 年 | 22 | 21 | 22 | 22 | 22 | 22 | 22 | |
| | 月 | 1 | 1 | 2 | 3 | 3 | 3 | 3 | |
| | 日 | 17 | 20 | 28 | 2 | 10 | 11 | 20 | |

| 圖則編號 Drg. No. | 圖則名稱 Drawing Title |
|------------------|-----------------------|
| PT-X86060-P11 | 鋁料加工圖 |
| PT-X86060-P12 | 鋁料加工圖 |
| PT-X86060-P13 | 鋁料加工圖 |
| PT-X86061-P01 | 鋁料加工圖 |
| PT-X86061-P02 | 鋁料加工圖 |
| PT-X86061-P03 | 鋁料加工圖 |
| PT-X86061-P11 | 鋁料加工圖 |
| PT-X86062-P01 | 鋁料加工圖 |
| PT-X86062-P11 | 鋁料加工圖 |
| PT-X86063-P01 | 鋁料加工圖 |
| PT-X86063-P11 | 鋁料加工圖 |
| PT-X86071-P01 | 鋁料加工圖 |
| PT-X86071-P02 | 鋁料加工圖 |
| PT-X86071-P03 | 鋁料加工圖 |
| PT-X86071-P04 | 鋁料加工圖 |
| PT-X86072-P01 | 鋁料加工圖 |
| PT-X86072-P02 | 鋁料加工圖 |
| PT-X86072-P03 | 鋁料加工圖 |
| PT-X86072-P04 | 鋁料加工圖 |
| PT-X86072-P11 | 鋁料加工圖 |
| PT-X86072-P12 | 鋁料加工圖 |
| PT-X86072-P13 | 鋁料加工圖 |
| PT-X86072-P14 | 鋁料加工圖 |
| PT-X86074-P01 | 鋁料加工圖 |
| PT-X86074-P02 | 鋁料加工圖 |
| PT-X86075-P01G | 鋁料加工圖 |

| 修訂編號 Revision No. | | | | | | |
|----------------------|---|---|---|---|---|---|
| - | - | - | - | - | E | |
| - | - | - | - | - | E | |
| - | - | - | - | - | E | |
| - | - | - | - | - | - | |
| - | - | - | - | - | - | |
| - | - | - | - | - | - | |
| - | - | - | - | - | - | |
| - | A | B | C | - | E | G |
| - | A | B | C | - | E | |
| - | A | B | C | - | E | G |
| - | - | - | - | - | - | |
| - | - | - | - | - | - | |
| 新增 | - | - | - | - | - | G |
| 新增 | - | - | - | - | - | G |
| - | - | - | - | - | - | |
| - | - | - | - | - | - | |
| - | - | - | - | D | E | G |
| - | - | - | - | D | E | G |
| - | - | - | - | D | E | G |
| - | - | - | - | D | E | G |
| - | - | - | - | - | - | |
| - | - | - | - | - | - | |
| - | - | - | - | - | E | |
| - | - | - | - | - | E | |
| - | - | - | - | D | - | |

圖則登記表
DRAWING REGISTER

| | | | | | | | | | |
|------------------------|----------------|-------------------------------|--|--|--|--|--|--|--|
| 工程名稱 Project Title: | 香港啟德6552 (PMU) | 接收日期 Receiving Date (適用於客戶圖則) | | | | | | | |
| | | | | | | | | | |
| 工程編號 Project No: J-857 | | 發日期 Issued Date | | | | | | | |
| | | | | | | | | | |

| | | | | | | | | | |
|--------------------|---|------------------|----|----|----|----|----|----|--|
| 分發予 Distributed To | | 發出日期 Issued Date | | | | | | | |
| | 年 | 22 | 21 | 22 | 22 | 22 | 22 | 22 | |
| | 月 | 1 | 1 | 2 | 3 | 3 | 3 | 3 | |
| | 日 | 17 | 20 | 28 | 2 | 10 | 11 | 20 | |

| 圖則編號 Drg. No. | 圖則名稱 Drawing Title |
|------------------|-----------------------|
| PT-X86075-P02G | 鋁料加工圖 |
| PT-X86075-P03G | 鋁料加工圖 |
| PT-X86075-P04G | 鋁料加工圖 |
| PT-X86075-P05G | 鋁料加工圖 |
| PT-X86075-P06G | 鋁料加工圖 |
| PT-X86078-P01G | 鋁料加工圖 |
| PT-X86079-P01 | 鋁料加工圖 |
| PT-X86079-P02 | 鋁料加工圖 |
| PT-X86079-P03 | 鋁料加工圖 |
| PT-X86079-P04 | 鋁料加工圖 |
| PT-X86079-P05 | 鋁料加工圖 |
| PT-X86083-P01 | 鋁料加工圖 |
| PT-X86083-P02 | 鋁料加工圖 |
| PT-X86084-P01 | 鋁料加工圖 |
| PT-X86086-P03G | 鋁料加工圖 |
| PT-X86086-P04G | 鋁料加工圖 |
| PT-X86086-P05G | 鋁料加工圖 |
| PT-X86086-P06G | 鋁料加工圖 |
| PT-X86086-P07G | 鋁料加工圖 |
| PT-X86086-P08G | 鋁料加工圖 |
| PT-X86091-P01 | 鋁料加工圖 |
| PT-X86091-P02 | 鋁料加工圖 |
| PT-X86092-P01 | 鋁料加工圖 |
| PT-X86093-P01 | 鋁料加工圖 |
| PT-X86095-P01 | 鋁料加工圖 |
| PT-X86095-P02 | 鋁料加工圖 |

| 修訂編號 Revision No. | | | | | | | |
|----------------------|---|---|---|---|---|--|--|
| - | - | - | - | D | - | | |
| - | - | - | - | D | - | | |
| - | - | - | - | D | - | | |
| - | - | - | - | D | - | | |
| - | - | - | - | D | - | | |
| - | - | - | - | - | - | | |
| - | A | - | - | - | - | | |
| - | - | - | - | - | - | | |
| - | - | - | - | - | - | | |
| - | - | - | - | - | - | | |
| - | - | - | - | - | - | | |
| - | - | - | - | - | - | | |
| - | - | - | - | - | - | | |
| - | - | - | - | - | E | | |
| - | - | - | - | - | - | | |
| - | - | - | - | - | E | | |
| - | - | - | - | - | - | | |
| - | - | - | - | - | E | | |
| - | - | - | - | - | - | | |
| - | - | - | - | - | - | | |
| - | A | - | - | - | - | | |
| - | A | - | - | - | - | | |

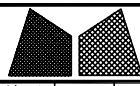
圖則登記表
DRAWING REGISTER

| | | | | | | | | | |
|------------------------|----------------|-------------------------------|--|--|--|--|--|--|--|
| 工程名稱 Project Title: | 香港啟德6552 (PMU) | 接收日期 Receiving Date (適用於客戶圖則) | | | | | | | |
| 工程編號 Project No: J-857 | | | | | | | | | |

| | | | | | | | | | | | | |
|--------------------|------------------|---|----|----|----|----|----|----|----|--|--|--|
| 分發予 Distributed To | 發出日期 Issued Date | 年 | 22 | 21 | 22 | 22 | 22 | 22 | 22 | | | |
| | | 月 | 1 | 1 | 2 | 3 | 3 | 3 | 3 | | | |
| | | 日 | 17 | 20 | 28 | 2 | 10 | 11 | 20 | | | |

| 圖則編號 Drg. No. | 圖則名稱 Drawing Title |
|------------------|-----------------------|
| PT-X86097-P01 | 鋁料加工圖 |
| PT-X86097-P02 | 鋁料加工圖 |
| PT-X86145-P01 | 鋁料加工圖 |
| PT-X86150-P01 | 鋁料加工圖 |
| PT-X86150-P02 | 鋁料加工圖 |
| PT-X86150-P03 | 鋁料加工圖 |
| PT-X86150-P04 | 鋁料加工圖 |
| PT-X86150-P05 | 鋁料加工圖 |
| PT-X86150-P06 | 鋁料加工圖 |
| PT-X86150-P11 | 鋁料加工圖 |
| PT-X86150-P12 | 鋁料加工圖 |
| PT-X86151-P01G | 鋁料加工圖 |
| PT-B2968-P01 | 鋁料加工圖 |
| PT-B2968-P11 | 鋁料加工圖 |
| PT-C747-P01 | 鋁料加工圖 |
| PT-L044-P01LG | 鋁料加工圖 |
| PT-L044-P01RG | 鋁料加工圖 |
| PT-N525-P01G | 鋁料加工圖 |
| L-A01/01R | 新增加工圖 |
| L-A01 | 新增加工圖 |
| L-A02 | 新增加工圖 |
| L-A02 | 新增加工圖 |
| PT-C747-P02 | 鋁料加工圖 |

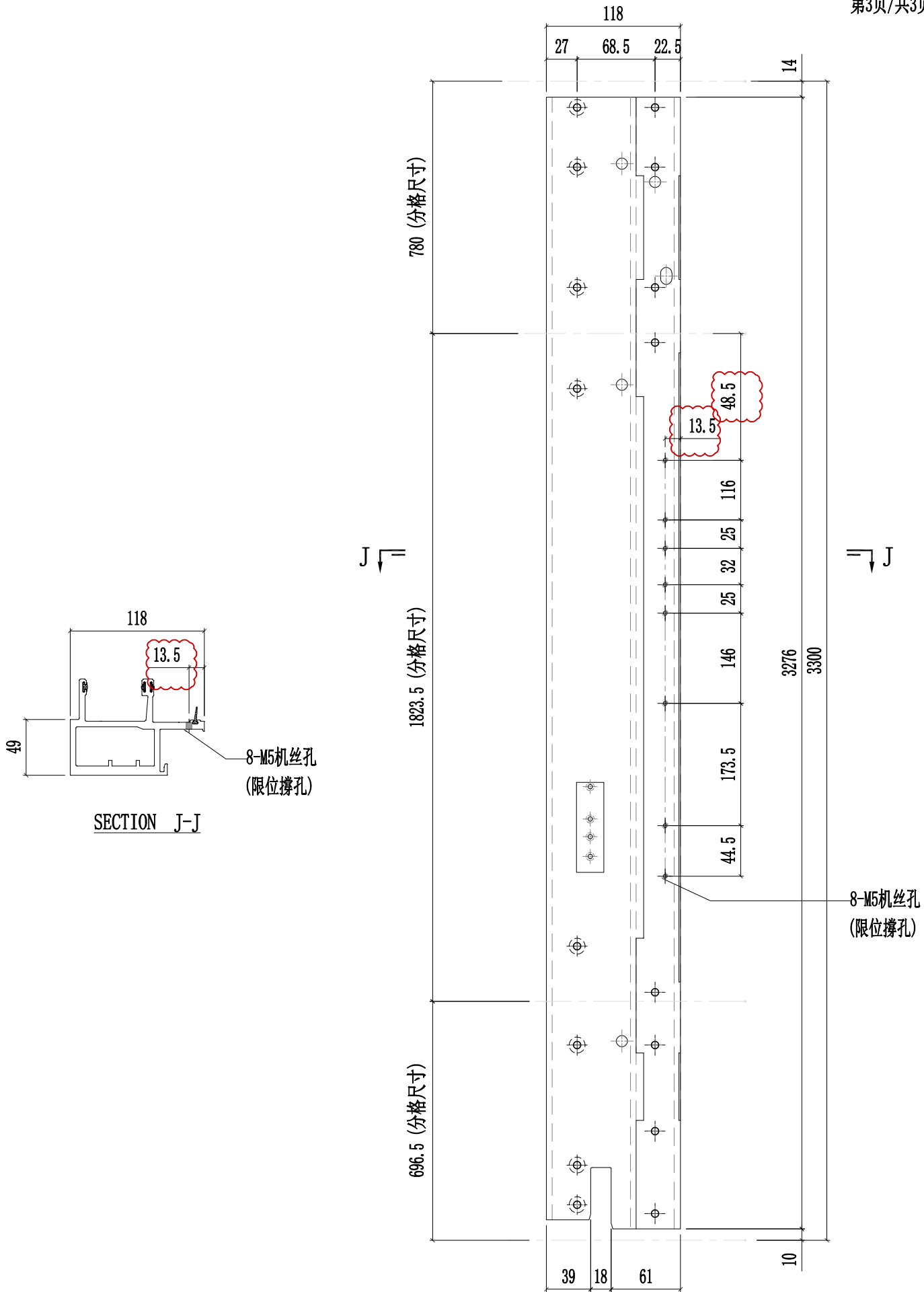
| 修訂編號 Revision No. | | | | | | | | | |
|----------------------|---|---|---|---|---|---|---|--|--|
| - | A | - | - | - | - | | | | |
| - | A | - | - | - | - | | | | |
| - | - | - | - | - | - | | | | |
| - | - | - | - | - | - | | | | |
| - | - | - | - | - | E | | | | |
| - | - | - | - | - | E | | | | |
| - | - | - | - | - | - | | | | |
| - | A | B | - | - | - | | | | |
| - | - | - | - | - | - | | | | |
| - | A | B | - | - | - | | | | |
| - | - | - | - | D | - | | | | |
| - | A | B | - | D | E | | | | |
| - | A | B | - | D | E | | | | |
| - | - | - | - | - | - | | | | |
| - | - | - | - | - | - | | | | |
| - | - | - | - | - | - | | | | |
| | | | | | - | | | | |
| | | | | | - | | | | |
| | | | | | - | | | | |
| | | | | | | - | | | |
| | | | | | | | - | | |

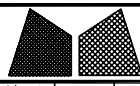


美特鋁質有限公司
MIDI Aluminium Fabricator Ltd.

| | | | | | | | | | | | | | | |
|-----|--------|----|-----|----------|----|----------------|--------|------|-------|----------|------|----------|------|---|
| 工程號 | J857 | 類別 | | 物料號 | - | | | | | | | | | |
| 地盘 | 啟德6552 | 制圖 | 陈梓豪 | 20220111 | 圖號 | PT-X86048-P01G | | | | | | | | |
| 修改 | A | - | - | 採用工廠 | ✓ | 地盤 | - | 图纸名称 | 铝料加工图 | 復核 | 練松文 | 20220113 | 數量 | - |
| 日期 | 03.09 | - | - | 材料颜色 | 鍍化 | 材料 | X86048 | 批准 | 林仁安 | 20220115 | 單件重量 | - | (KG) | |

第3页/共3页

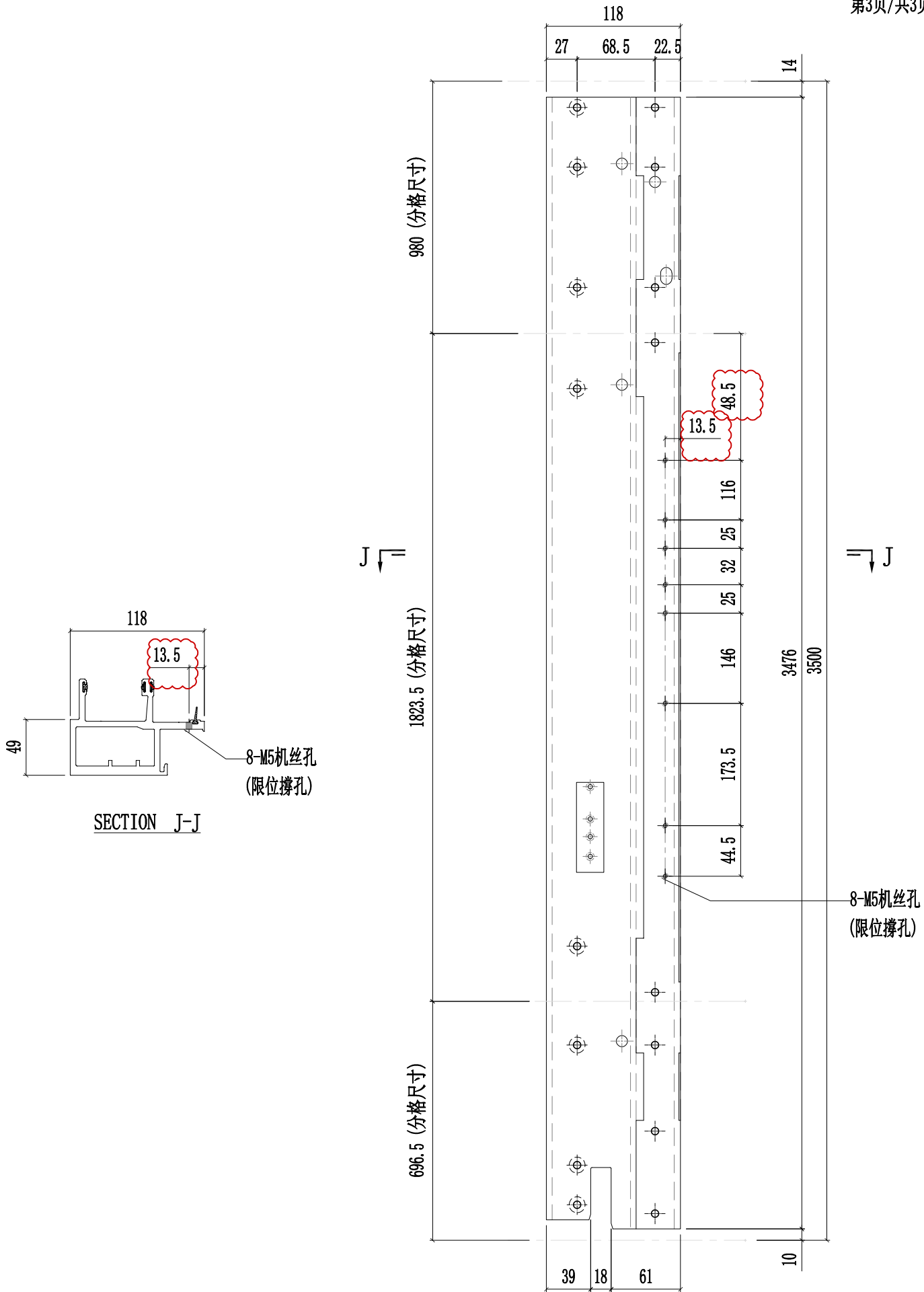


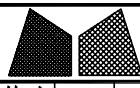


美特鋁質有限公司
MIDI Aluminium Fabricator Ltd.

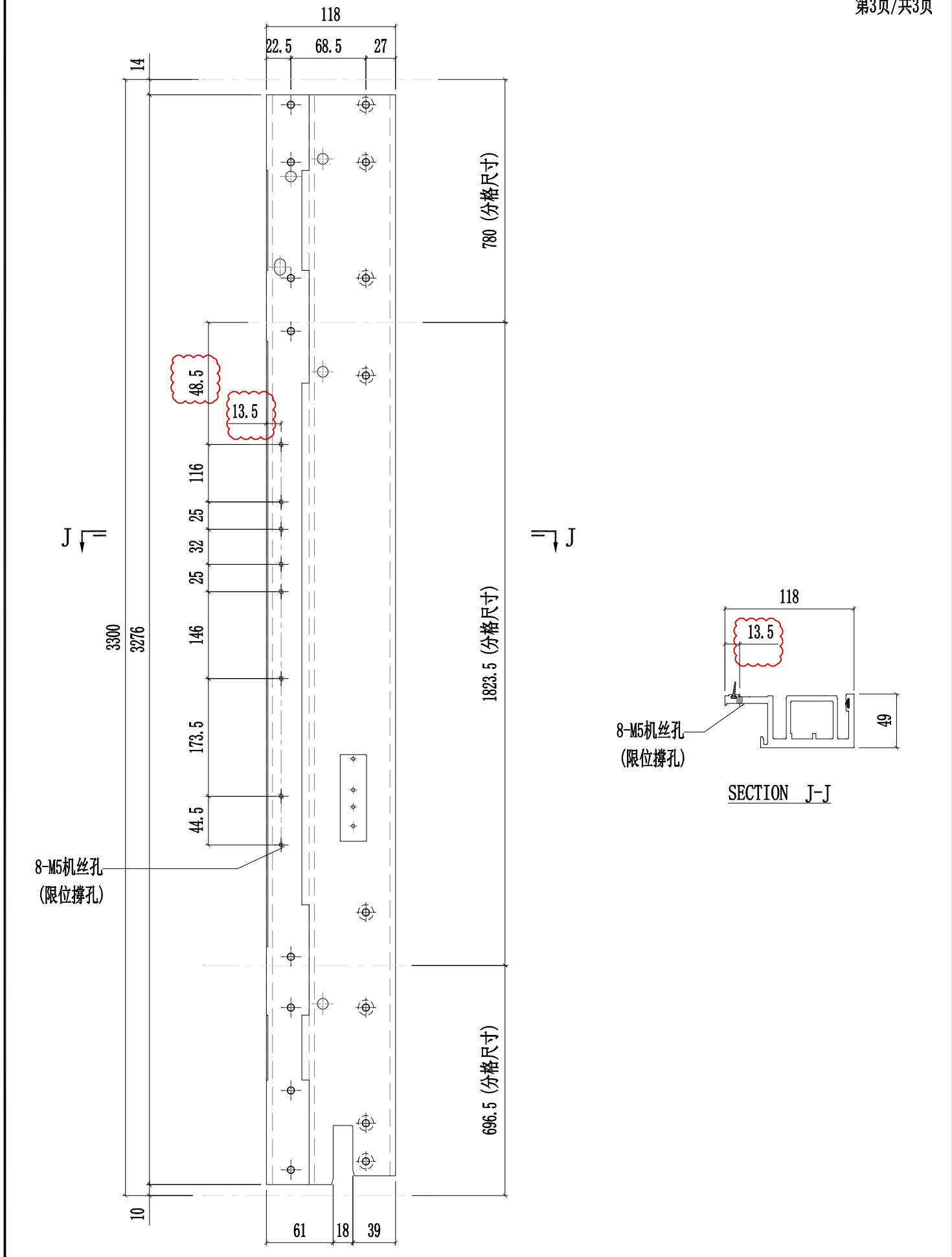
| | | | | | | | | | | | | | | |
|-----|--------|----|-----|----------|----|----------------|--------|------|-------|----------|------|----------|------|---|
| 工程號 | J857 | 類別 | | 物料號 | - | | | | | | | | | |
| 地盘 | 啟德6552 | 制圖 | 陈梓豪 | 20220111 | 圖號 | PT-X86048-P02G | | | | | | | | |
| 修改 | A | - | - | 採用工廠 | ✓ | 地盤 | - | 图纸名称 | 铝料加工图 | 復核 | 練松文 | 20220113 | 數量 | - |
| 日期 | 03.09 | - | - | 材料颜色 | 鍍化 | 材料 | X86048 | 批准 | 林仁安 | 20220115 | 單件重量 | - | (KG) | |

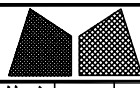
第3页/共3页





| | | | | | | | |
|------|--------|----|----------|----------|----------|----------------|--------|
| 工程號 | J857 | 類別 | | 物料號 | - | | |
| 地盤 | 啟德6552 | 制圖 | 陈梓豪 | 20220111 | 圖號 | PT-X86050-P01G | |
| 修改 | A | - | - | 採用工廠 | ✓ | 地盤 | - |
| 日期 | 03.09 | - | - | 材料顏色 | 鍍化 | 材料 | X86050 |
| 图纸名称 | 铝料加工图 | | 復核 | 練松文 | 20220113 | 數量 | - |
| 批准 | 林仁安 | | 20220115 | 單件重量 | - | | (KG) |

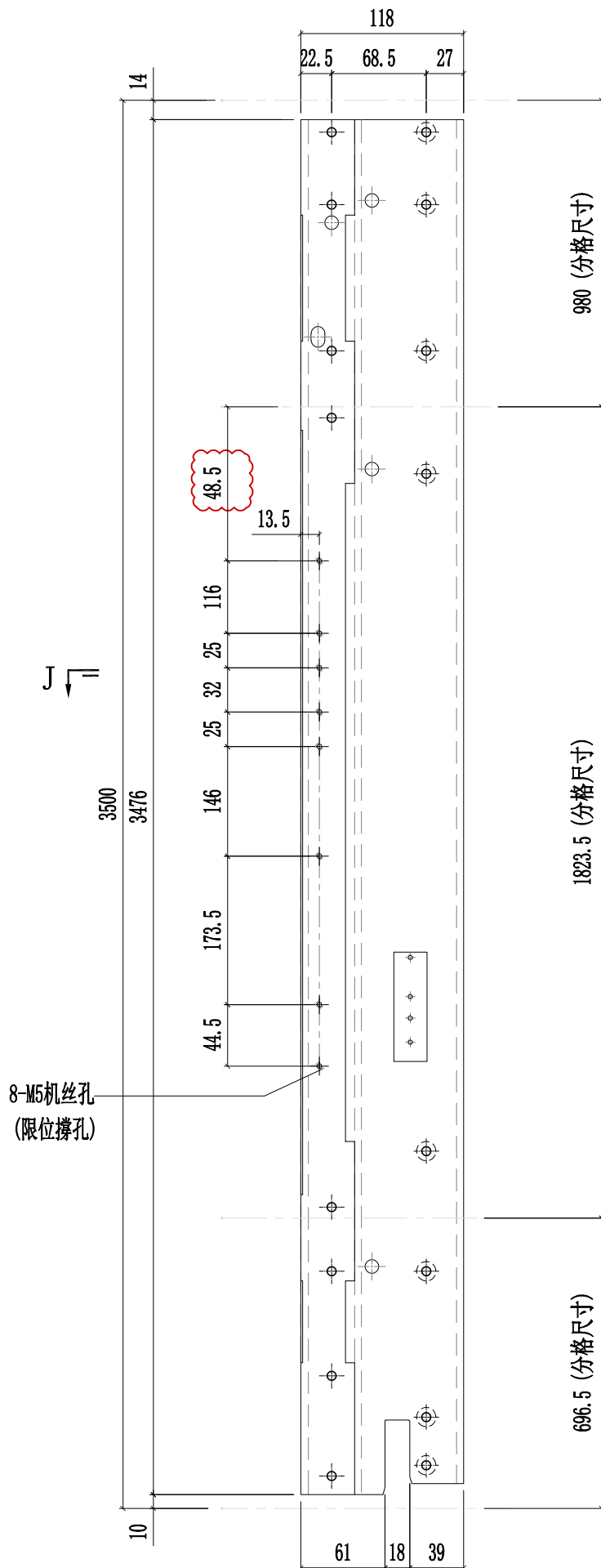




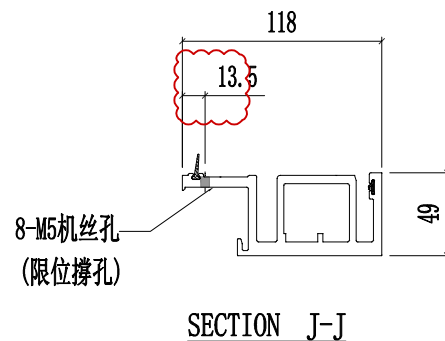
美特鋁質有限公司
MIDI Aluminium Fabricator Ltd.

| | | | | | | | | |
|-----|--------|----|-----|----------|--------|----------------|-------|--------|
| 工程號 | J857 | 類別 | | 物料號 | - | | | |
| 地盤 | 啟德6552 | 制圖 | 陈梓豪 | 20220111 | 圖號 | PT-X86050-P02G | | |
| 修改 | A | - | - | 採用工廠 | ✓ | 地盤 | - | |
| 日期 | 03.09 | - | - | 材料颜色 | 鍍化 | 图纸名称 | 铝料加工图 | |
| | | | | 材料 | X86050 | 復核 | 練松文 | |
| | | | | | | 批准 | 林仁安 | |
| | | | | | | 20220113 | 數量 | - |
| | | | | | | 20220115 | 單件重量 | - (KG) |

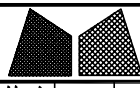
第3页/共3页



J



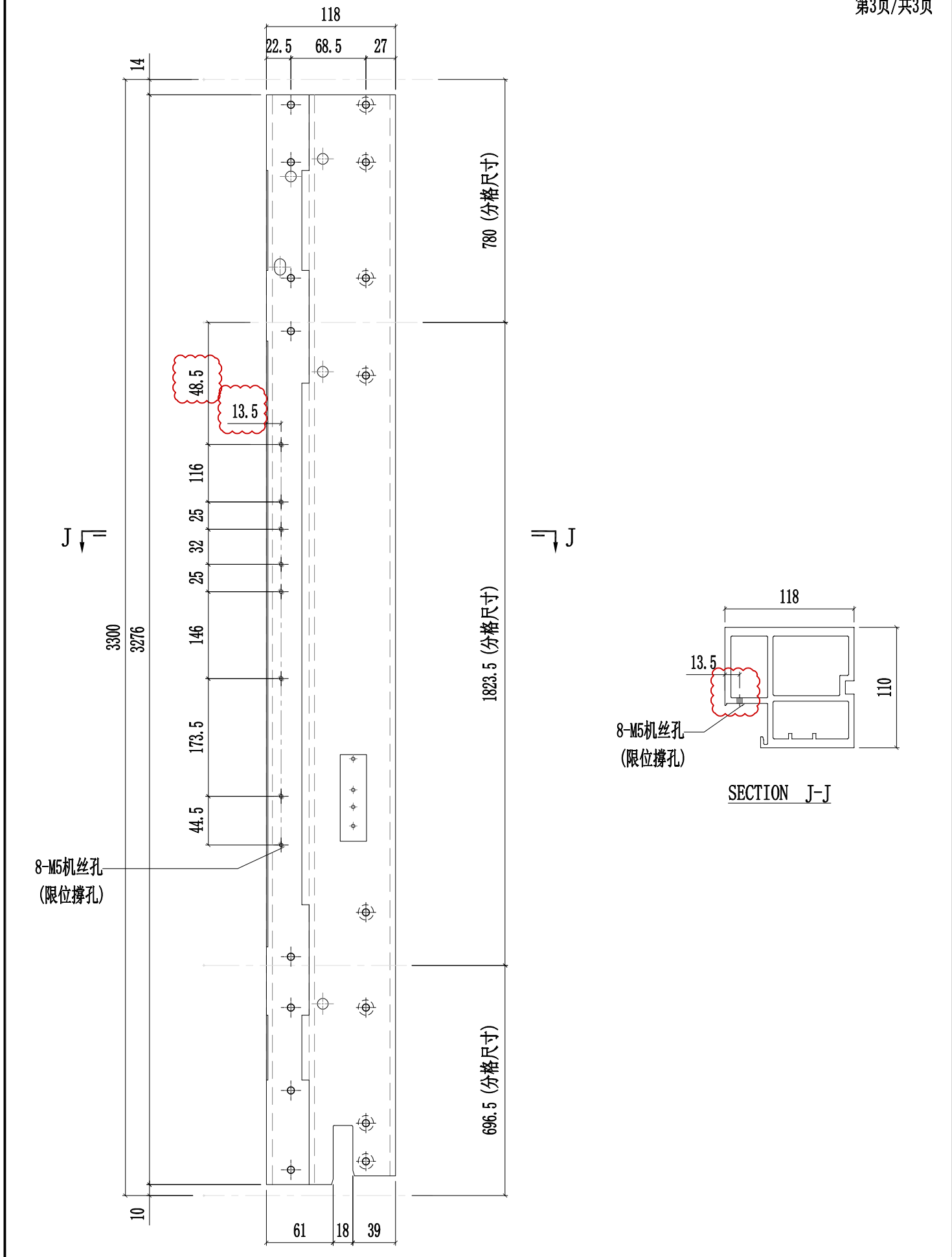
SECTION J-J

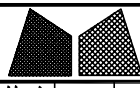


美特鋁質有限公司
MIDI Aluminium Fabricator Ltd.

| | | | | | | | | | | | | | | |
|-----|--------|----|-----|----------|----|----------------|--------|------|-------|----------|------|----------|------|---|
| 工程號 | J857 | 類別 | | 物料號 | - | | | | | | | | | |
| 地盤 | 啟德6552 | 制圖 | 陈梓豪 | 20220111 | 圖號 | PT-X86055-P01G | | | | | | | | |
| 修改 | A | - | - | 採用工廠 | ✓ | 地盤 | - | 图纸名称 | 铝料加工图 | 復核 | 練松文 | 20220113 | 數量 | - |
| 日期 | 03.09 | - | - | 材料颜色 | 鍍化 | 材料 | X86055 | 批准 | 林仁安 | 20220115 | 單件重量 | - | (KG) | |

第3页/共3页

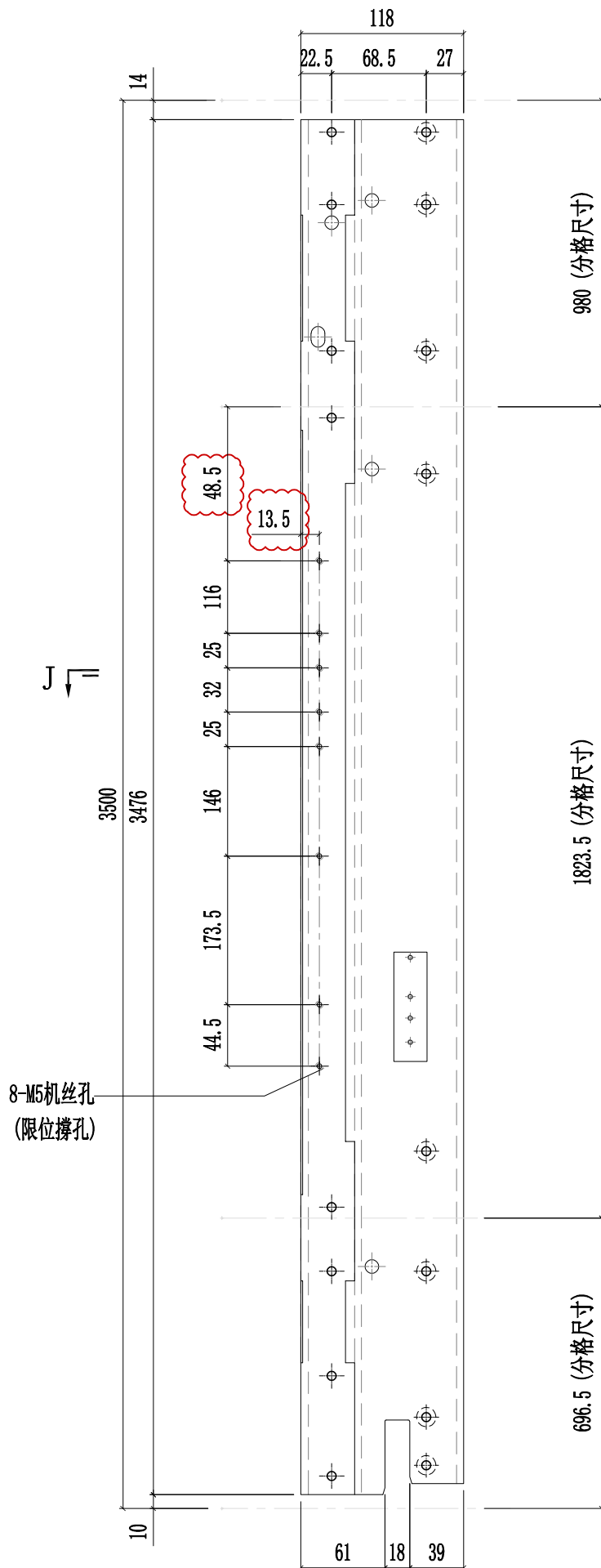




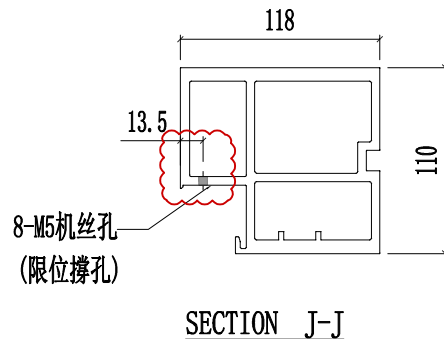
美特鋁質有限公司
MIDI Aluminium Fabricator Ltd.

| | | | | | | | | |
|-----|--------|----|-----|----------|--------|----------------|-------|--------|
| 工程號 | J857 | 類別 | | 物料號 | - | | | |
| 地盤 | 啟德6552 | 制圖 | 陈梓豪 | 20220111 | 圖號 | PT-X86055-P03G | | |
| 修改 | A | - | - | 採用工廠 | ✓ | 地盤 | - | |
| 日期 | 03.09 | - | - | 材料颜色 | 鍍化 | 图纸名称 | 铝料加工图 | |
| | | | | 材料 | X86055 | 復核 | 練松文 | |
| | | | | | | 批准 | 林仁安 | |
| | | | | | | 20220113 | 數量 | - |
| | | | | | | 20220115 | 單件重量 | - (KG) |

第3页/共3页

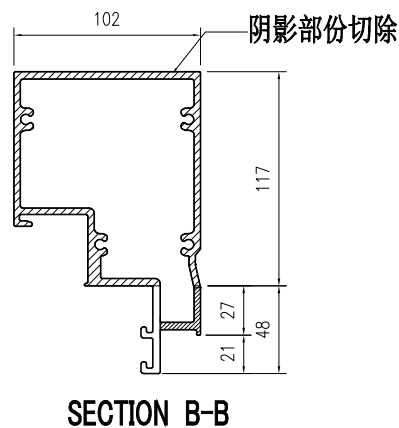
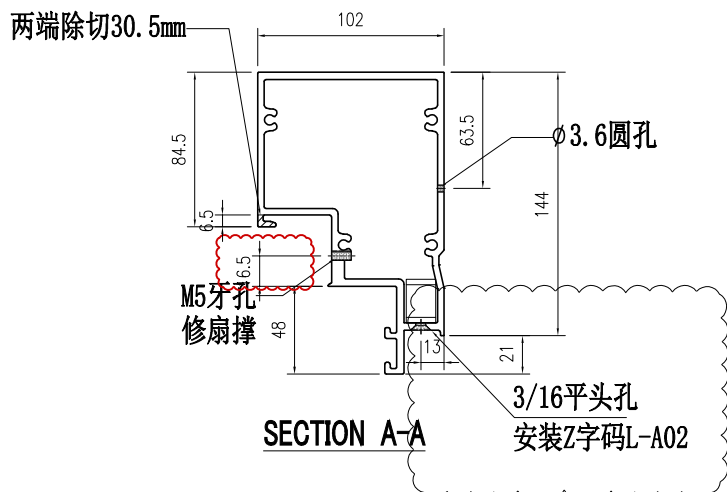
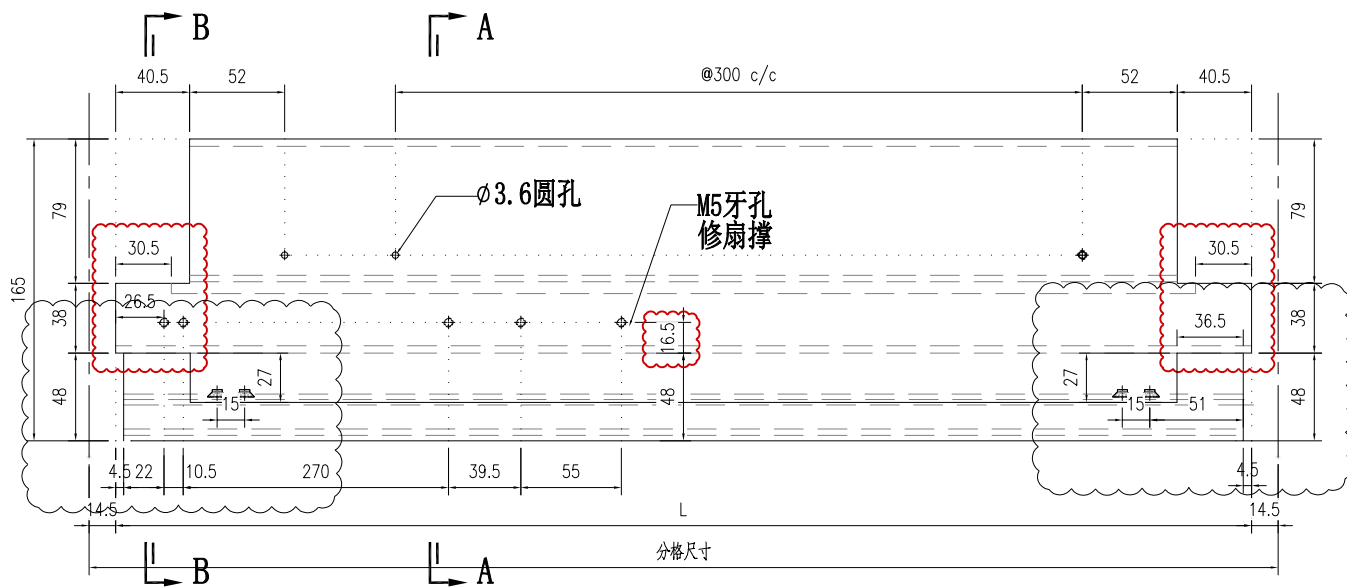


J



SECTION J-J

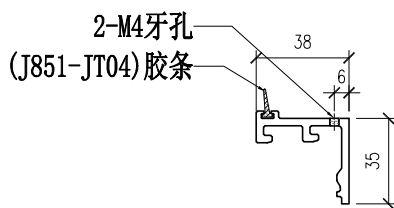
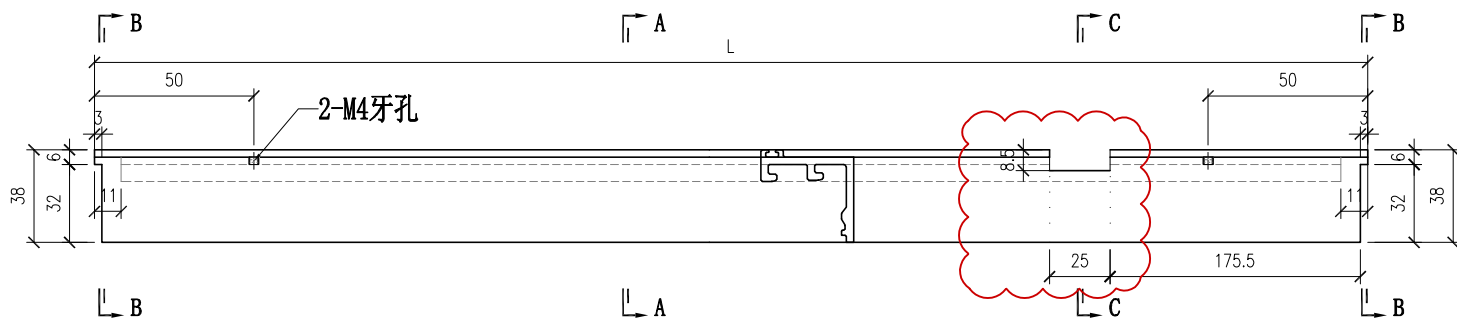
| | | | | | | | |
|---|------------|-------------|---------------|-------------------------|------------------|--|---------------------|
|  美特铝质有限公司 MIDI Aluminium Fabricator Ltd. | | | | 工程號 J857 地盘 啟德G552 | 類別 制圖 李传鹏 | 物料號 M1 圖號 PT-X86063-P11 | |
| 修改 02.28 日期 A | 03.02 B | - 採用工廠 ✓ | 地盤 材料颜色 鉻化 | 图纸名称 铝料加工图 材料 X86063 | 復核 練松文 批准 林仁安 | 2022-01-11 2022-01-13 2022-01-15 | 數量 - 單件重量 - (KG) |



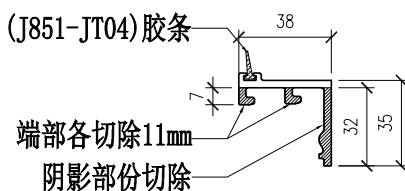
重新开料各2支

| | | |
|---------------|-----|------|
| 部件编号 | L | 分格尺寸 |
| PT-X86063-P11 | 676 | 705 |

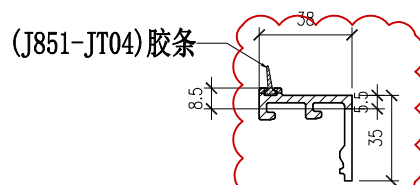
| | | | | | | | | |
|--|--|------|--------------------------|------|--------|----------|------|---------------|
|  美特鋁質有限公司 MIDI Aluminium Fabricator Ltd. | | 工程號 | J857 | 類別 | | 物料號 | - | |
| 修改 | | 地盤 | 啟德G552 | 制圖 | 李傳鵬 | 20220211 | 圖號 | PT-X86071-P03 |
| 日期 | | 採用工廠 | ✓ 地盤 | 圖紙名稱 | 鋁料加工圖 | 20220213 | 數量 | - |
| | | 材料顏色 | AL2:EC3X10063S-XF1 (深灰色) | 材料 | X86071 | 20220215 | 單件重量 | - (KG) |



SECTION A-A



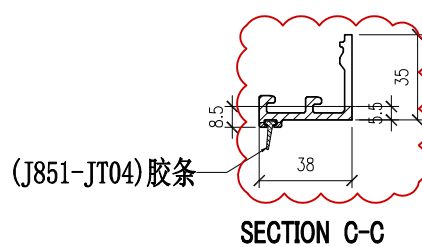
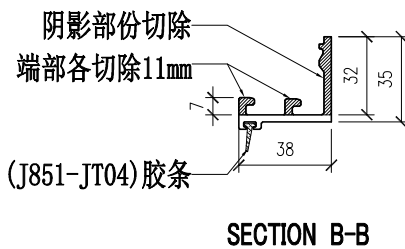
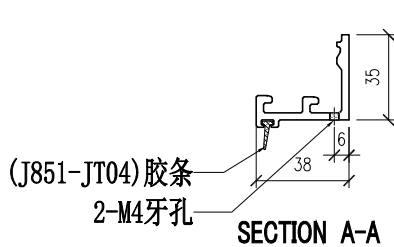
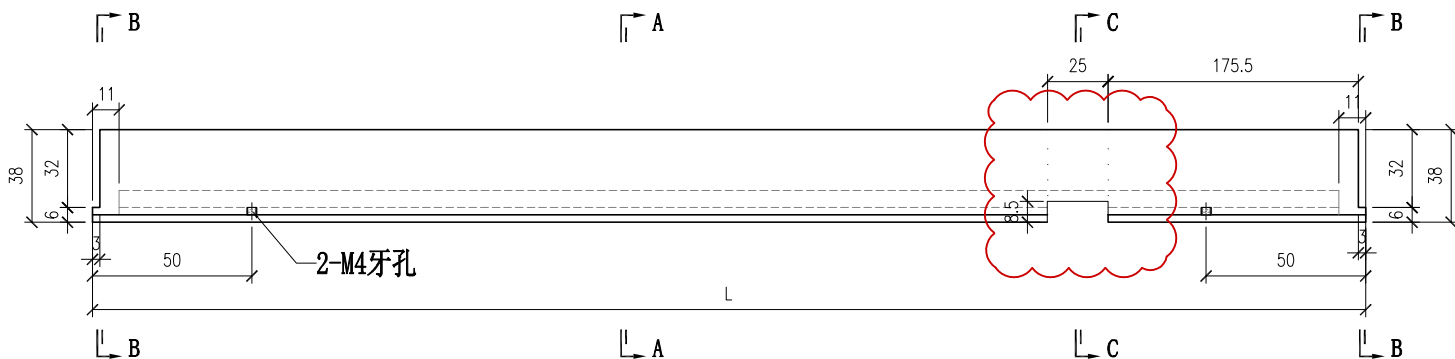
SECTION B-B



SECTION C-C

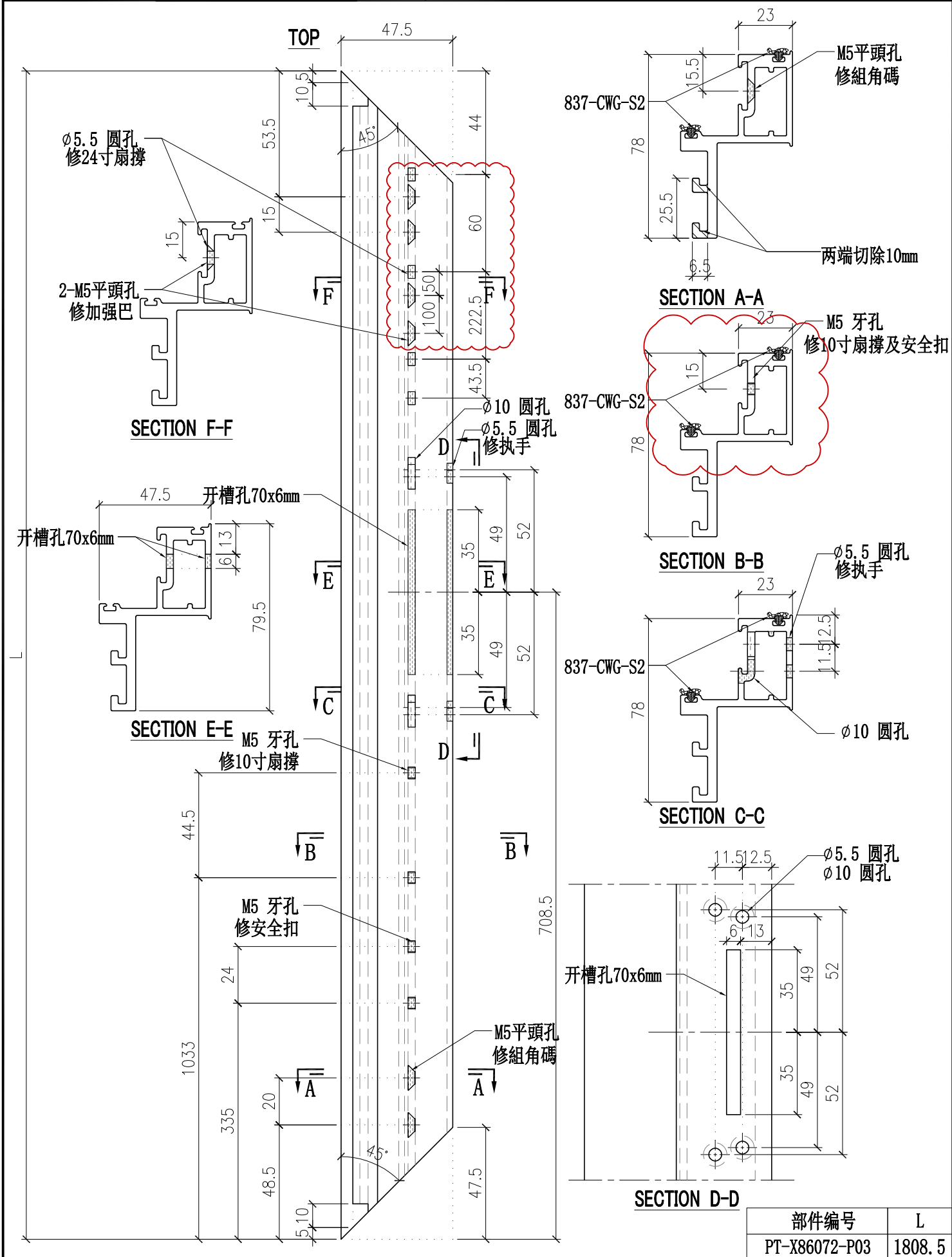
| | |
|---------------|------|
| 部件编号 | L |
| PT-X86071-P03 | 1572 |

| | | | | | | | | | | | | |
|--|--|------|--------------------------|-----|--------|------|-------|----------|------|---------------|------|---|
|  美特鋁質有限公司 MIDI Aluminium Fabricator Ltd. | | | | 工程號 | J857 | 類別 | | 物料號 | - | | | |
| | | | | 地盘 | 啟德G552 | 制圖 | 李傳鵬 | 20220211 | 圖號 | PT-X86071-P04 | | |
| 修改 | | 採用工廠 | ✓ | 地盘 | | 图纸名称 | 铝料加工图 | 復核 | 練松文 | 20220213 | 數量 | - |
| 日期 | | 材料颜色 | AL2:ECX3X10063S-XF1(深灰色) | 材料 | X86071 | 批准 | 林仁安 | 20220215 | 單件重量 | - | (KG) | |



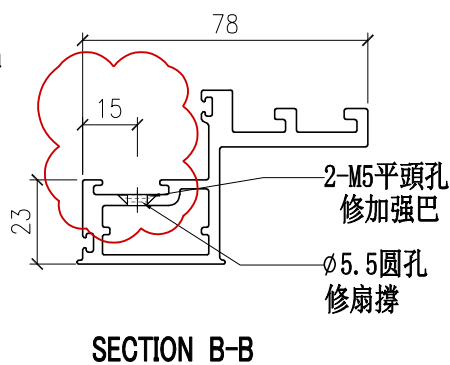
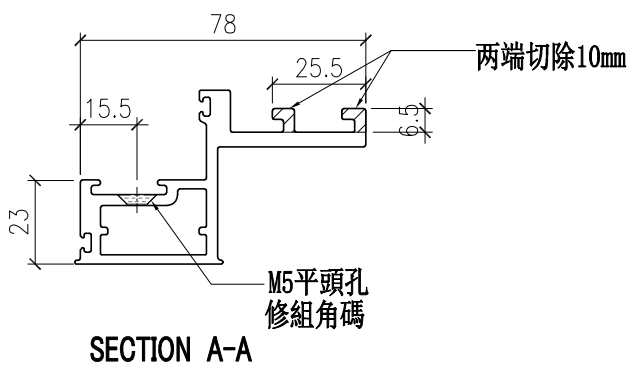
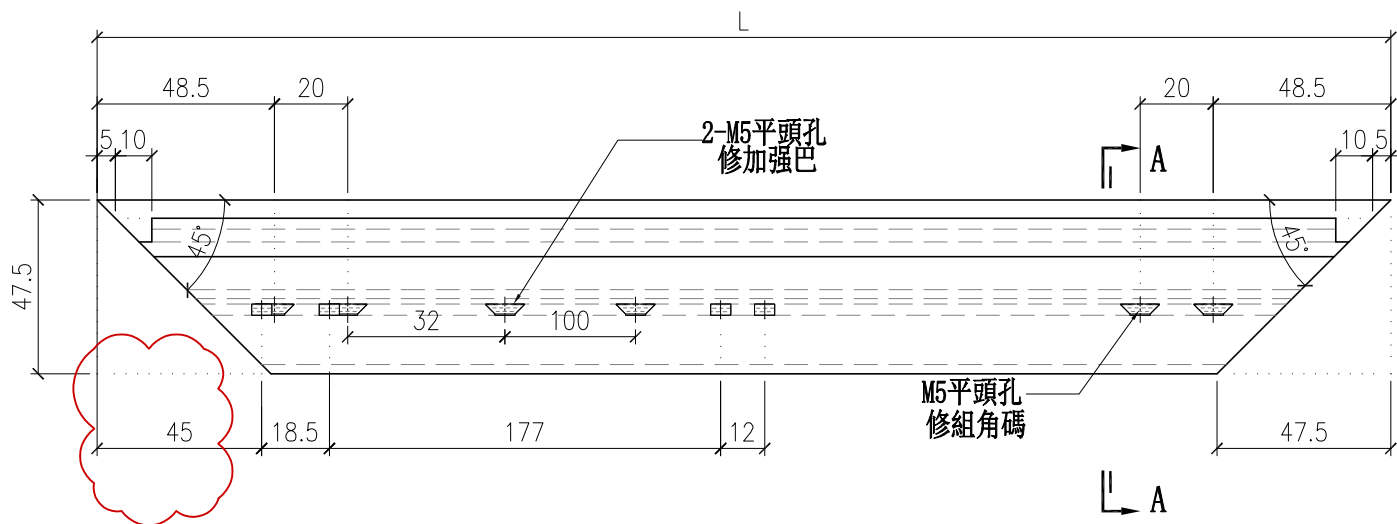
| | |
|---------------|------|
| 部件编号 | L |
| PT-X86071-P04 | 1572 |

| | | | | | |
|--|-------------------|-------------------------|----------------------------------|--|---|
|  美特铝质有限公司 MIDI Aluminium Fabricator Ltd. | | 工程號 J857 地盘 啟德G552 | 類別 制圖 李传鹏 復核 練松文 批准 林仁安 | 物料號 M1 2022-01-11 2022-01-13 2022-01-15 | 圖號 PT-X86072-P03 數量 - 單件重量 - (KG) |
| 修改 A 日期 03.09 | 採用工廠 ✓ 材料颜色 鍍化 | 图纸名称 铝料加工图 材料 X86072 | | | |



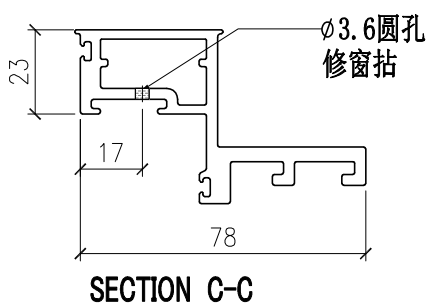
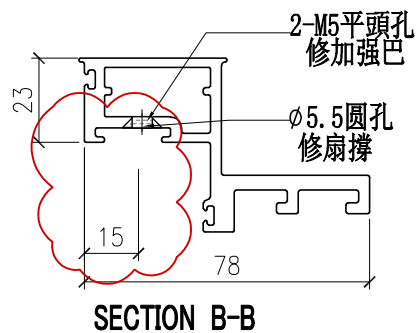
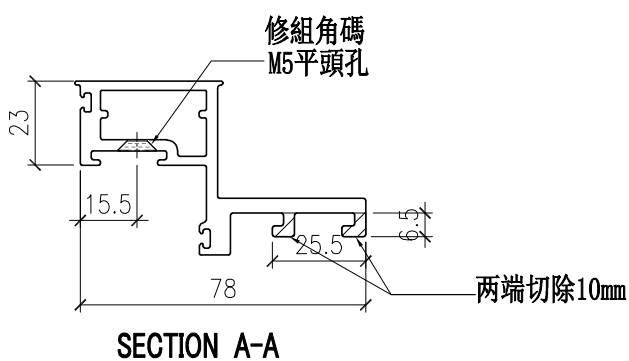
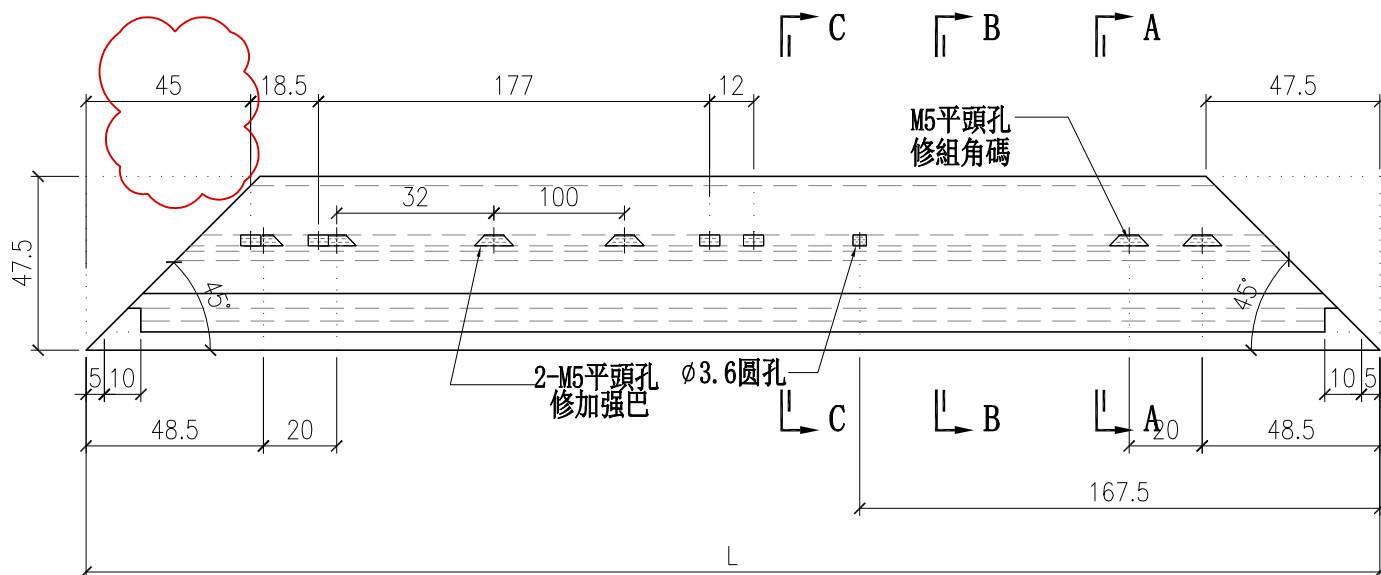
| | |
|-----------------------|-------------|
| 部件编号 PT-X86072-P03 | L 1808.5 |
|-----------------------|-------------|

| | | | | | | | | | | | |
|--|-------|--|------|------|--------|--------|-----|------------|------------|---------------|--------|
|  美特鋁質有限公司 MIDI Aluminium Fabricator Ltd. | | | | 工程號 | J857 | 類別 | | 物料號 | M1 | | |
| | | | | 地盘 | 啟德G552 | 制圖 | 李传鹏 | 2022-01-11 | 圖號 | PT-X86072-P11 | |
| 修改 | A | | 採用工廠 | ✓ 地盘 | 图纸名称 | 铝料加工图 | 復核 | 練松文 | 2022-01-13 | 數量 | - |
| 日期 | 03.09 | | 材料颜色 | 鍍化 | 材料 | X86072 | 批准 | 林仁安 | 2022-01-15 | 單件重量 | - (KG) |



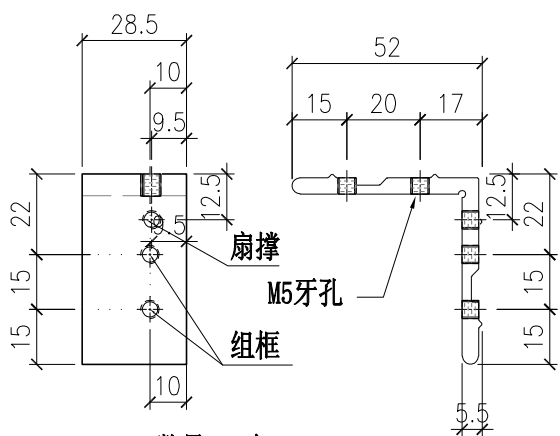
| | |
|---------------|-----|
| 部件编号 | L |
| PT-X86072-P11 | 690 |

| | | | | | | | | | | | | |
|--|-------|--|------|-----|--------|------|--------|------------|-----|---------------|------|--------|
|  美特鋁質有限公司 MIDI Aluminium Fabricator Ltd. | | | | 工程號 | J857 | 類別 | | 物料號 | M1 | | | |
| | | | | 地盘 | 啟德G552 | 制圖 | 李传鹏 | 2022-01-11 | 圖號 | PT-X86072-P12 | | |
| 修改 | A | | 採用工廠 | ✓ | 地盘 | 图纸名称 | 铝料加工图 | 復核 | 練松文 | 2022-01-13 | 數量 | - |
| 日期 | 03.09 | | 材料颜色 | | 鍍化 | 材料 | X86072 | 批准 | 林仁安 | 2022-01-15 | 單件重量 | - (KG) |



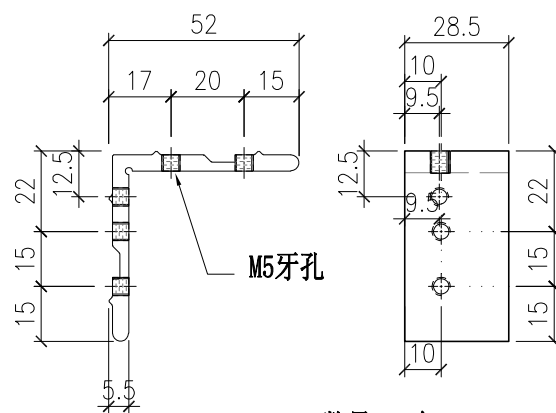
| | |
|---------------|-----|
| 部件编号 | L |
| PT-X86072-P12 | 690 |

| | | | | | | | | | | | |
|--|---|--|------|------|--------|-------|-----|------------|------------|-------------|--------|
|  美特鋁質有限公司 MIDI Aluminium Fabricator Ltd. | | | | 工程號 | J857 | 類別 | | 物料號 | M1 | | |
| | | | | 地盘 | 啟德G552 | 制圖 | 李传鹏 | 2022-01-11 | 圖號 | PT-C747-P02 | |
| 修改 | - | | 採用工廠 | ✓ 地盘 | 图纸名称 | 铝料加工图 | 復核 | 練松文 | 2022-01-13 | 數量 | - |
| 日期 | - | | 材料颜色 | MILL | 材料 | C747 | 批准 | 林仁安 | 2022-01-15 | 單件重量 | - (KG) |



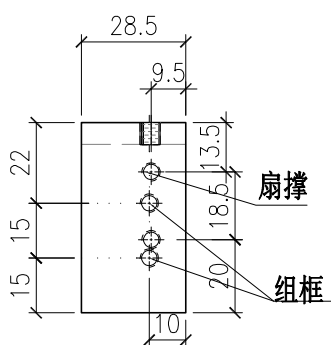
数量: 8个

用于TH窗右



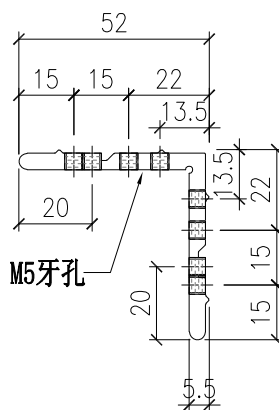
数量: 8个

用于TH窗左



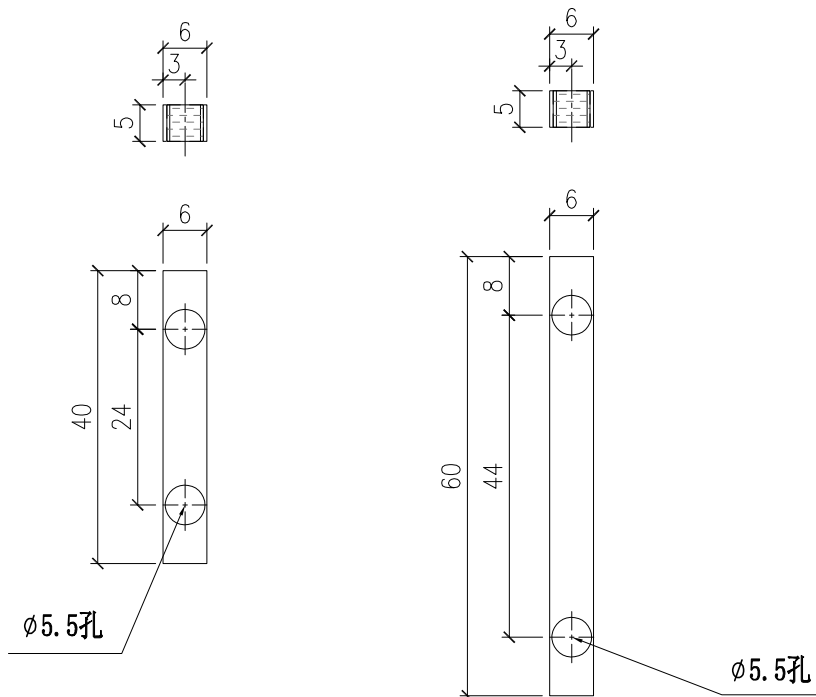
数量: 8个

用于平开窗有扇撑位置左右



| | |
|-------------|------|
| 部件编号 | L |
| PT-C747-P01 | 28.5 |

| | | | | | | | | | | | |
|--|---|--|------|------|------|--------|----|-----|------------|------|--------|
|  美特鋁質有限公司 MIDI Aluminium Fabricator Ltd. | | | | 工程號 | J857 | 類別 | | 物料號 | M1 | | |
| 修改 | - | | 採用工廠 | ✓ 地盤 | 地盤 | 啟德G552 | 制圖 | 李传鹏 | 2022-01-11 | 圖號 | L-A03 |
| 日期 | - | | 材料颜色 | 鉻化 | 图纸名称 | 铝料加工图 | 復核 | 練松文 | 2022-01-13 | 數量 | - |
| | | | | | 材料 | 5MM铝板 | 批准 | 林仁安 | 2022-01-15 | 單件重量 | - (KG) |



L-A03-1
数量: 15个

L-A03-2
数量: 15个

