

工程指示 / 要求簡箋(E.I.)

工程指示編號：EI / 4389 / 22 修改版次：-
 工程編號 : J857 工程名稱 : 啟德 6552
 工程項目 : 繪畫模圖 (趙門新增)
 收件人 : Maggie Lor (羅小姐) 發件人 : Yancy Chen 日期 : 17/02/2022

要求提供 / 確認 事項：

- | | | |
|------------------------------------|-------------------------------------|-------------------------------|
| <input type="checkbox"/> 初步鋁料 B.M. | <input type="checkbox"/> 加工拆圖，然後生產 | <input type="checkbox"/> 尺寸表 |
| <input type="checkbox"/> 正式鋁料 B.M. | <input type="checkbox"/> 技術上資料 / 指示 | <input type="checkbox"/> 報價 |
| <input type="checkbox"/> 配件 B.M. | <input type="checkbox"/> 樣辦或貨品說明書 | <input type="checkbox"/> 分判合約 |
| <input type="checkbox"/> 其他：_____ | | |

內容：

請按附頁資料，繪畫模圖(X86214, X86238, X86239, X86240)，共 4 頁。

CAD 圖見 U:\to hk\maggie\J857\EI\ E14389

請在 25/2/2022 前完成上列要求。

附：

1+ 4 頁

以上項目為：

- 原合約工程包 原合約工程加 / 減賬 新工程報價

原因：-


分發東莞各部門：

- () 生產技術總監 連附件 () 技術部 連附件 () 生產部 連附件 () 機械設計部 連附件
 () 採購部 連附件 () 生產統籌部 連附件
 () 質檢部 連附件 () 會計部 連附件 () 報關組 連附件 () 其他 _____ 連附件

分發香港各部門：

- () 行政部 連附件 () 會計部 連附件 () 統籌部 連附件 () 工程部地盤科文 連附件
 () 採購部 連附件 () QS 部 連附件 () 維修部 連附件 () 其他 _____ 連附件

傳遞編號：

發件人簽署： 

項目經理簽署： 

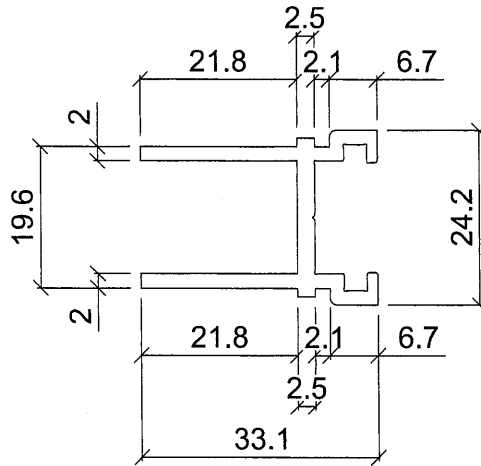
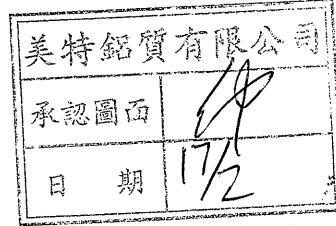
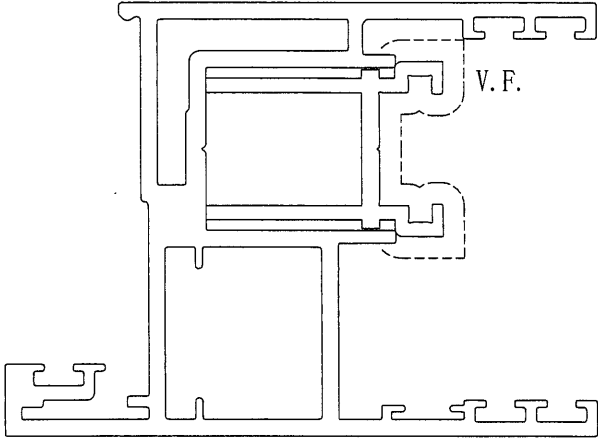
 MIDI ALUMINIUM FABRICATOR LTD.

DRAWING NO.
X86214

REV.

TITLE

-



APPROVED :

6063-T5

SECTIONAL AREA	mm ²	ADDITIONAL TOLERANCE	DATE	REVISION			
				NO.	DATE	NAME	DESCRIPTION
127.845		Thickness ± 0.1 mm	26/1/2022				
WEIGHT	KG/M	Flatness 0.1 /25mm width	SCALE				
0.522		Straightness 0.3 /300mm	1 : 1				
PERIMETER	mm	Twist 0.5° /300 mm max	DRAWN				
266.42		Angularity ± 1.0 degree	CHECK				
V.F.	mm						
76							

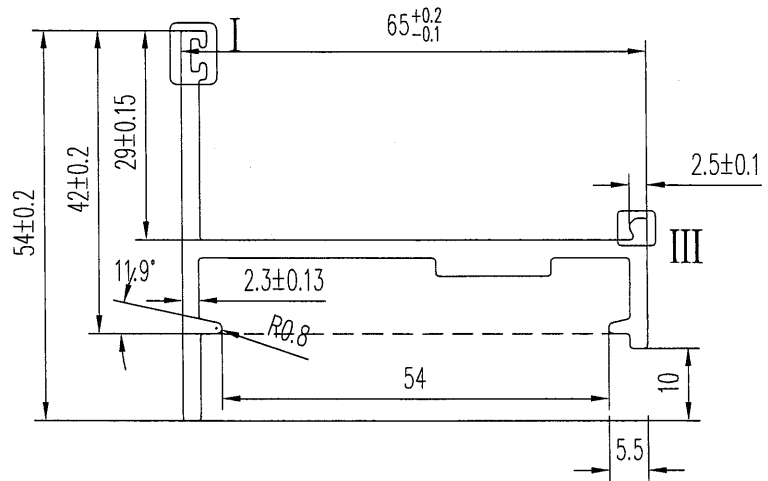
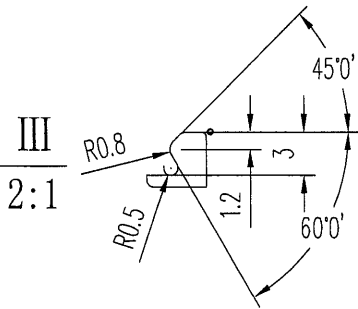
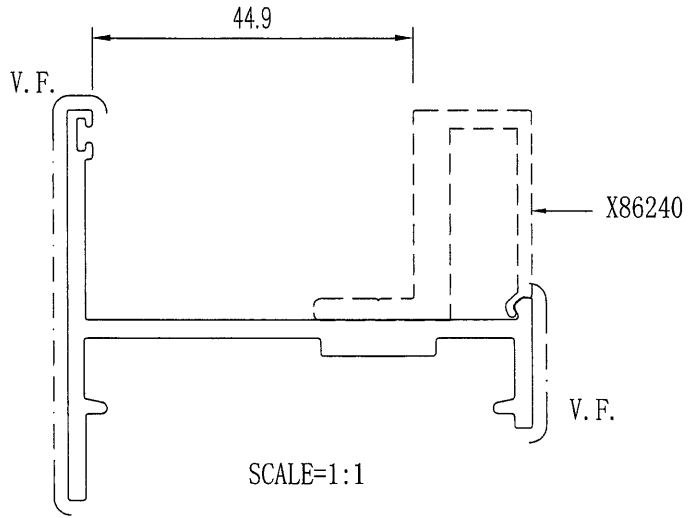
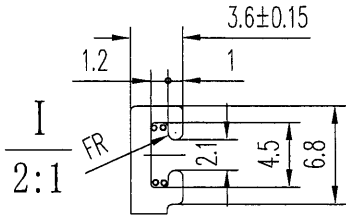
MIDI ALUMINIUM FABRICATOR LTD.

DRAWING NO. X86238

REV.

TITLE

-



美特鋁質有限公司
承認圖面
日期 17/2

APPROVED :

6063-T6

SECTIONAL AREA	mm ²	ADDITIONAL TOLERANCE	DATE	REVISION			
				NO.	DATE	NAME	DESCRIPTION
377		Thickness ± 0.1 mm	26/1/2022				
WEIGHT	KG/M	Flatness 0.1 /25mm width	SCALE				
1.02		Straightness 0.3 /300mm	1 : 1				
PERIMETER	mm	Twist 0.5° /300 mm max	DRAWN				
290		Angularity ± 1.0 degree	-				
V.F.	mm		CHECK				
75							



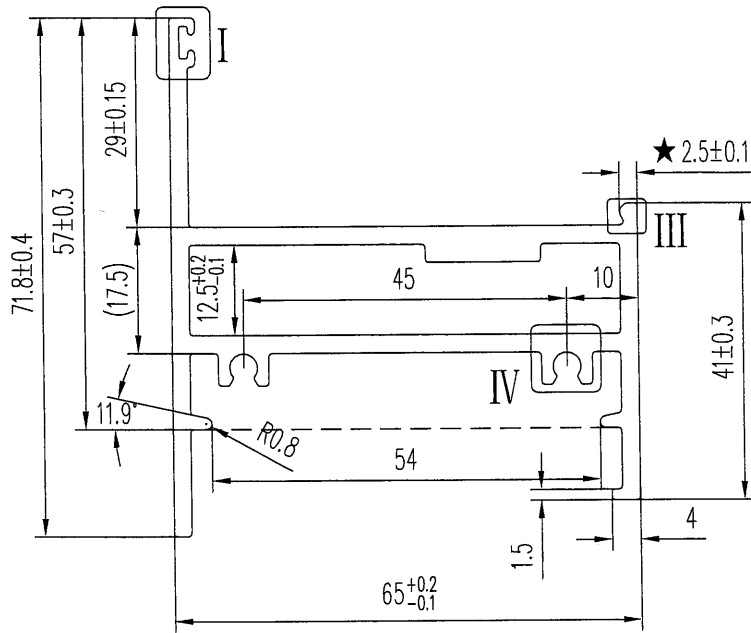
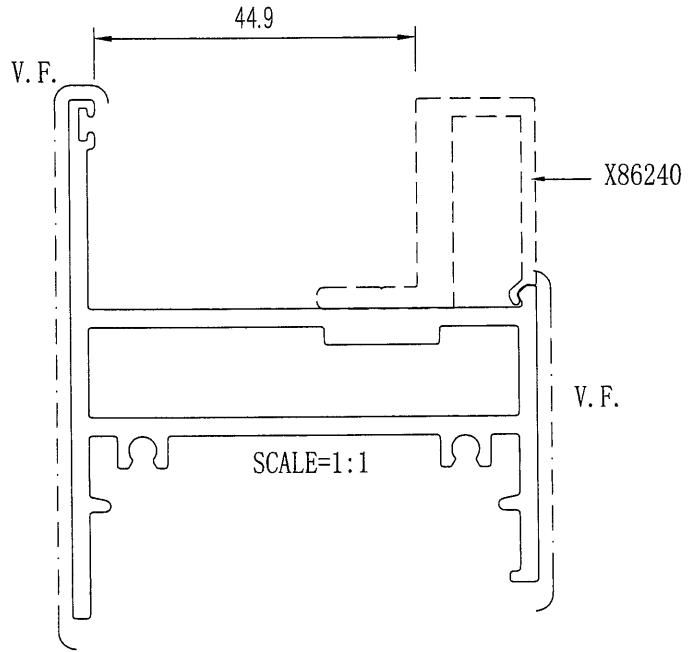
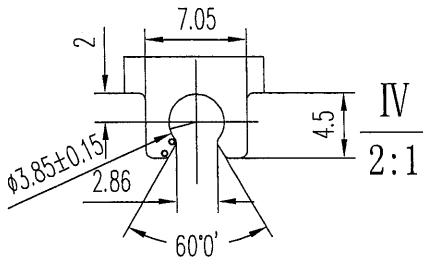
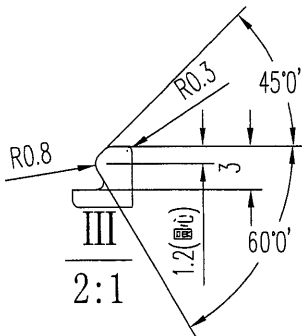
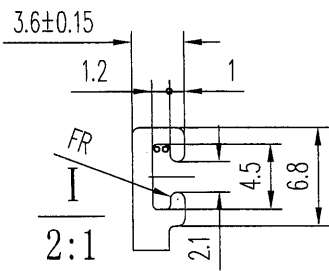
MIDI ALUMINIUM FABRICATOR LTD.

DRAWING NO.
X86239

REV.

TITLE

-



美特鋁質有限公司	
承認圖面	<i>[Signature]</i>
日期	17/2

APPROVED :

6063-T6

b=R0.5

SECTIONAL AREA	mm ²	ADDITIONAL TOLERANCE	DATE	REVISION			
				NO.	DATE	NAME	DESCRIPTION
668		Thickness ± 0.1 mm	16/10/2021				
WEIGHT	KG/M	Flatness 0.1 /25mm width	SCALE				
1.81		Straightness 0.3 /300mm	1 : 1				
PERIMETER	mm	Twist 0.5° /300 mm max	DRAWN				
370		Angularity ± 1.0 degree	-				
V.F.	mm		CHECK				
116							



MIDI ALUMINIUM FABRICATOR LTD.

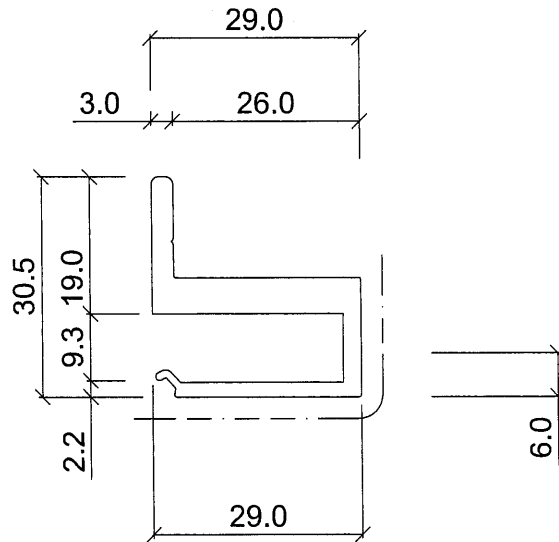
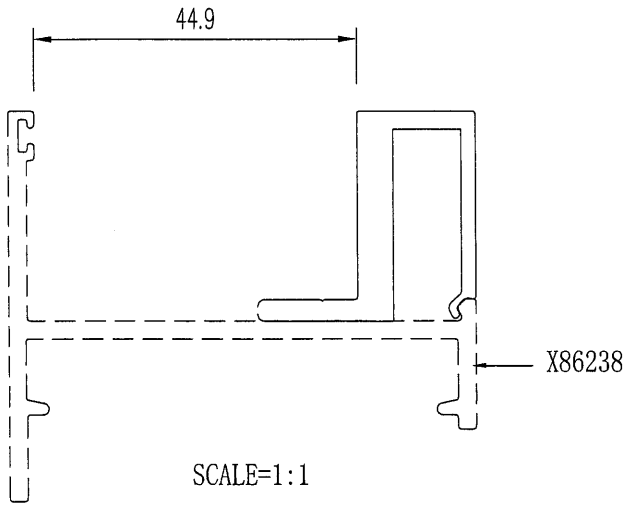
DRAWING NO.

X86240

REV.

TITLE

-



美特鋁質有限公司	
承認圖面	<i>[Signature]</i>
日期	17/2

APPROVED :

6063-T6

b=R0.5

SECTIONAL AREA	mm ²	ADDITIONAL TOLERANCE	DATE	REVISION			
				NO.	DATE	NAME	DESCRIPTION
265.64		Thickness ± 0.1 mm	16/10/2021				
WEIGHT	KG/M	Flatness 0.1 /25mm width	SCALE				
0.718		Straightness 0.3 /300mm	1 : 1				
PERIMETER	mm	Twist 0.5° /300 mm max	DRAWN				
171		Angularity ± 1.0 degree	-				
V.F.	mm		CHECK				
42							