

工程指示 / 要求簡箋(E.I.)

工程指示編號：EI / 4389 / 22 修改版次：A

工程編號：J857 工程名稱：啟德 6552

工程項目：修改模圖

收件人：Maggie Lor (羅小姐) 發件人：Yancy Chen 日期：28/02/2022

要求提供 / 確認 事項：

- | | | |
|------------------------------------|-------------------------------------|-------------------------------|
| <input type="checkbox"/> 初步鋁料 B.M. | <input type="checkbox"/> 加工拆圖，然後生產 | <input type="checkbox"/> 尺寸表 |
| <input type="checkbox"/> 正式鋁料 B.M. | <input type="checkbox"/> 技術上資料 / 指示 | <input type="checkbox"/> 報價 |
| <input type="checkbox"/> 配件 B.M. | <input type="checkbox"/> 樣辦或貨品說明書 | <input type="checkbox"/> 分判合約 |
| <input type="checkbox"/> 其他：_____ | | |

內容：

請按附頁資料，修改模圖(X86240)，共 1 頁。

CAD 圖見 U:\to hk\maggie\J857\EI

請在 5/3/2022 前完成上列要求。

附：

1+ 1 頁

以上項目為：

- 原合約工程包 原合約工程加 / 減賬 新工程報價

原因：-

分發東莞各部門：

- () 生產技術總監 連附件 () 技術部 連附件 () 生產部 連附件 () 機械設計部 連附件
 () 採購部 連附件 (✓) 生產統籌部 連附件
 (✓) 質檢部 連附件 () 會計部 連附件 () 報關組 連附件 () 其他 _____ 連附件

分發香港各部門：

- () 行政部 連附件 () 會計部 連附件 () 統籌部 連附件 () 工程部地盤科文 連附件
 () 採購部 連附件 () QS 部 連附件 () 維修部 連附件 () 其他 _____ 連附件

傳遞編號：

HK0304 / 22

發件人簽署：Yc

項目經理簽署：[Signature]



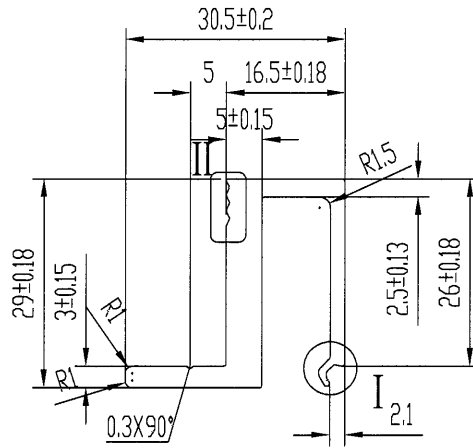
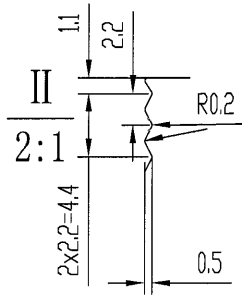
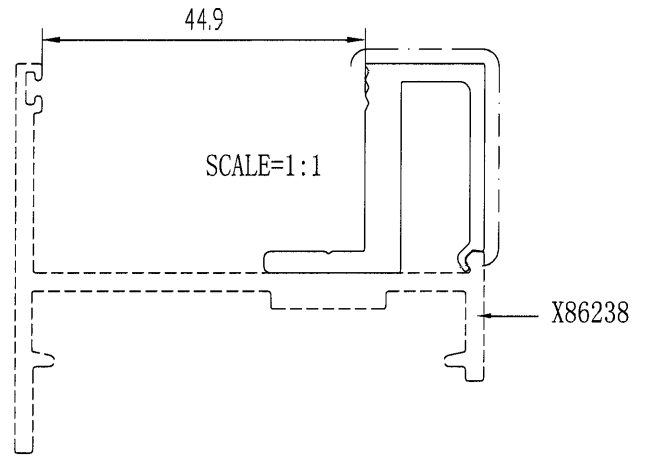
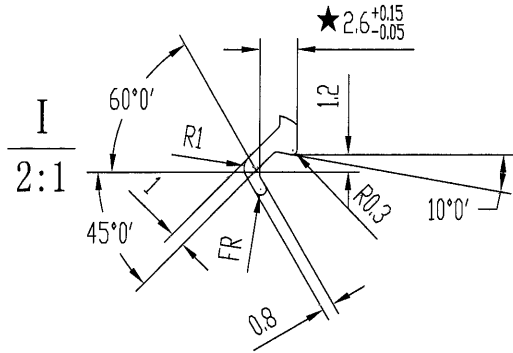
MIDI ALUMINIUM FABRICATOR LTD.

DRAWING NO.
X86240

REV.

TITLE

-



美特鋁質有限公司	
承認圖面	<i>[Signature]</i>
日期	28/2

APPROVED :

6063-T6

b=R0.5

SECTIONAL AREA		ADDITIONAL TOLERANCE		DATE	REVISION			
	mm ²			16/10/2021	NO.	DATE	NAME	DESCRIPTION
264.389		Thickness	± 0.1 mm	SCALE	A	28/2	WAI	
WEIGHT	KG/M	Flatness	0.1 /25mm width	1 : 1				
0.716		Straightness	0.3 /300mm	DRAWN				
PERIMETER	mm	Twist	0.5° /300 mm max	-				
171.787		Angularity	± 1.0 degree	CHECK				
V.F.	mm							
42								