



工程指示 / 要求簡箋 ENGINEER INSTRUCTIONS(E.I.)

工程指示編號:	EI- 4384	修改版本:	1
工程編號:	J 857	工程名稱:	NKIL6552
收件人:	生統	發件人:	Nero HO
工程項目:	幕牆單元件 - 廠用鋁料加工圖(第一批)	日期:	21/04/2022

<input type="checkbox"/> 原合約工程包	<input type="checkbox"/> 原合約工程加 / 減賬 QT-	<input type="checkbox"/> 新工程報價 QT-
---------------------------------	--	------------------------------------

信件批核號碼/圖紙參考編號:	批核模具圖紙編號:
客戶指示附件:	管理內部批簽署:

<input type="checkbox"/> 初步鋁料 B.M.	<input checked="" type="checkbox"/> 加工拆圖, 然後生產	<input type="checkbox"/> 尺寸表
<input type="checkbox"/> 正式鋁料 B.M.	<input type="checkbox"/> 技術上資料 / 指示	<input type="checkbox"/> 報價
<input type="checkbox"/> 配件 B.M.	<input type="checkbox"/> 樣辦或貨品說明書	<input type="checkbox"/> 分判合約
<input type="checkbox"/> 其他:		

內容:

單元水槽超1200的中間加多一個去水孔

\*\*已生產的不用改 還沒生產按此圖修改

完成上列要求日期:

國內

<input type="checkbox"/> 生產技術總監	<input type="checkbox"/> 連附件	<input type="checkbox"/> 技術部	<input type="checkbox"/> 連附件	<input type="checkbox"/> 生產部	<input type="checkbox"/> 連附件
<input type="checkbox"/> 採購部	<input type="checkbox"/> 連附件	<input checked="" type="checkbox"/> 生產統籌部	<input checked="" type="checkbox"/> 連附件	<input type="checkbox"/> 報關組	<input type="checkbox"/> 連附件
<input type="checkbox"/> 質檢部	<input type="checkbox"/> 連附件	<input type="checkbox"/> 會計部	<input type="checkbox"/> 連附件	<input type="checkbox"/> 機械設計部	<input type="checkbox"/> 連附件
<input type="checkbox"/> 其他:					

香港

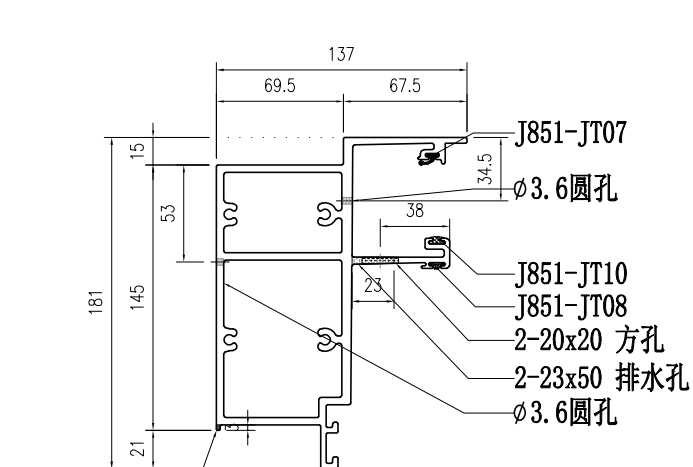
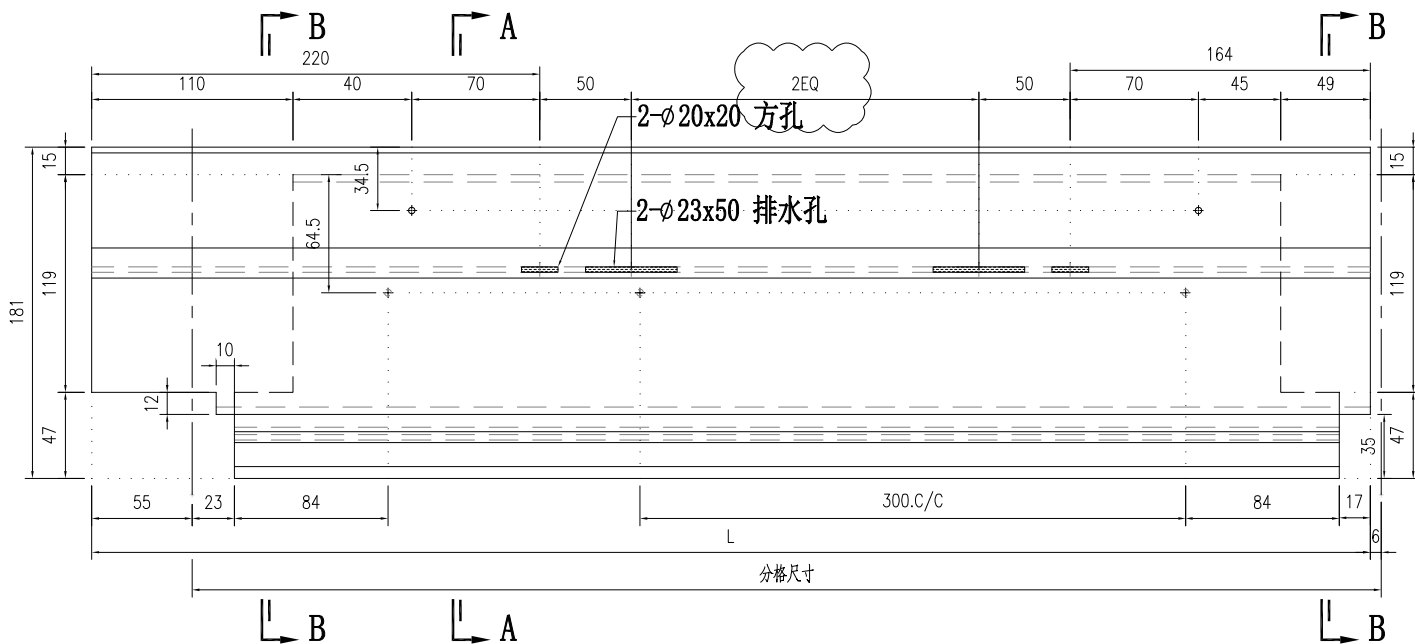
<input type="checkbox"/> 行政部	<input type="checkbox"/> 連附件	<input type="checkbox"/> 會計部	<input type="checkbox"/> 連附件	<input type="checkbox"/> 統籌部	<input type="checkbox"/> 連附件	<input checked="" type="checkbox"/> 工程部	<input type="checkbox"/> 連附件
<input type="checkbox"/> 採購部	<input type="checkbox"/> 連附件	<input type="checkbox"/> QS部	<input type="checkbox"/> 連附件	<input type="checkbox"/> 地盤管理	<input type="checkbox"/> 連附件	<input type="checkbox"/> 維修部	<input type="checkbox"/> 連附件

*發件人簽署:	<i>MM</i>	*組別成員批核簽署:	<i>[Signature]</i>
傳遞編號:	<i>HK-0673/22</i>	項目經理簽署:	

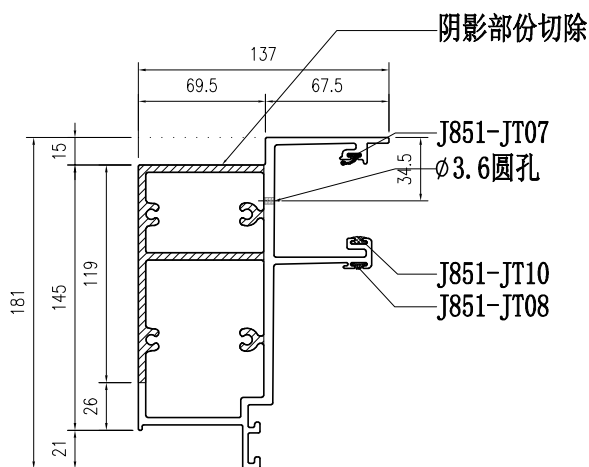




 美特铝质有限公司 MIDI Aluminium Fabricator Ltd.			工程號	J857	類別		物料號	M1			
			地盘	J857啟德G552	制圖	李传鹏	2022-01-13	圖號	X86060-001-001		
修改	A	B	採用工廠	✓ 地盘	图纸名称	铝料加工图	復核	練松文	2022-01-13	數量	-
日期	03.18	04.06	材料颜色	AL2:ECX3K10063S-TF1 (深灰色)	材料	X86060	批准	林仁安	2022-01-13	單件重量	- (KG)



SECTION A-A



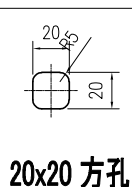
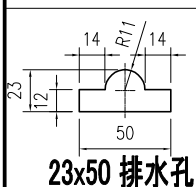
SECTION B-B

部件编号	L	分格尺寸
X86060-001-001	859	810
X86060-001-002	1144	1095
X86060-001-003	1135	1086
X86060-001-004	865	816
X86060-001-005	609	560
X86060-001-006	1203	1154
X86060-001-007	2157	2108
X86060-001-008	1378	1329
X86060-001-009	1703	1654
X86060-001-010	1141	1092
X86060-001-011	1119	1070
X86060-001-012	891	842
X86060-001-013	690	641
X86060-001-014	699	650
X86060-001-015	549	500

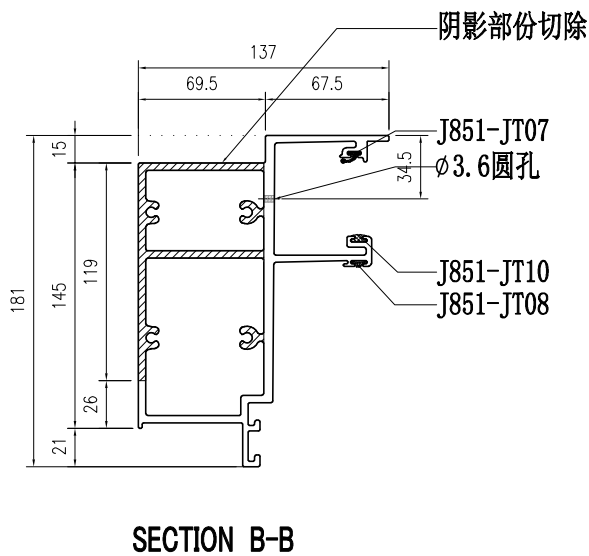
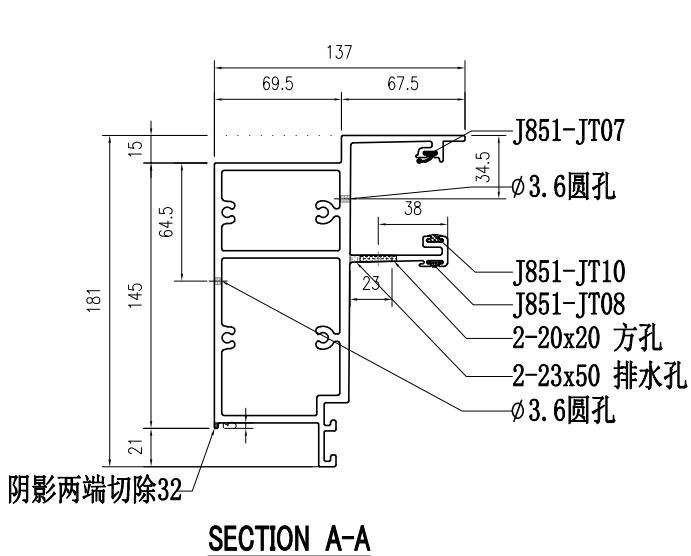
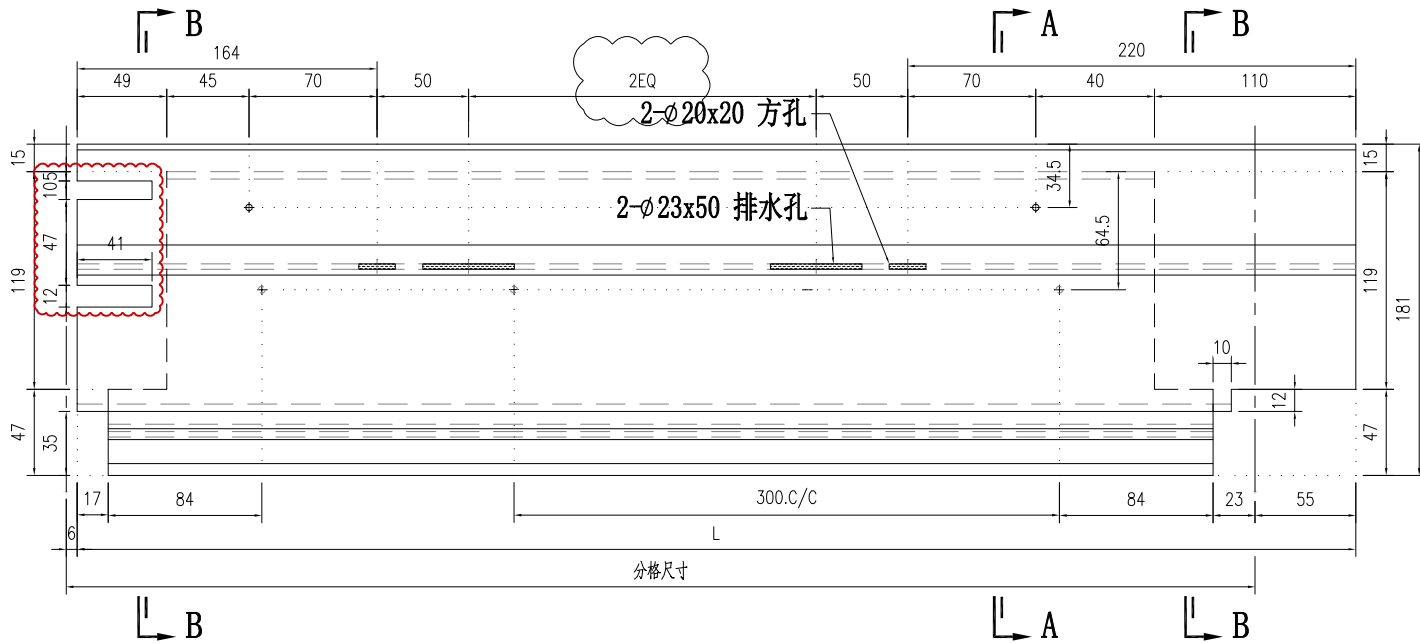
部件编号	L	分格尺寸
X86060-001-016	1146	1097
X86060-001-017	1220	1171
X86060-001-018	1871	1822
X86060-001-019	1771	1722
X86060-001-020	1614	1565
X86060-001-021	644	595
X86060-001-022	1262	1213
X86060-001-023	849	800
X86060-001-024	1574	1525
X86060-001-025	1441	1392
X86060-001-026	839	790

适用于2EQ  
适用于2EQ  
适用于2EQ

适用于2EQ  
适用于2EQ  
适用于2EQ  
适用于2EQ  
适用于2EQ



 美特鋁質有限公司 MIDI Aluminium Fabricator Ltd.			工程號	J857	類別		物料號	M1			
			地盤	J857啟德G552	制圖	李传鹏	2022-01-13	圖號	X86060-001-031		
修改	A	B	採用工廠	✓ 地盤	图纸名称	铝料加工图	復核	練松文	2022-01-13	數量	-
日期	03.18	04.06	材料颜色	AL2:EX3X10063S-TF1(深灰色)	材料	X86060	批准	林仁安	2022-01-13	單件重量	- (KG)

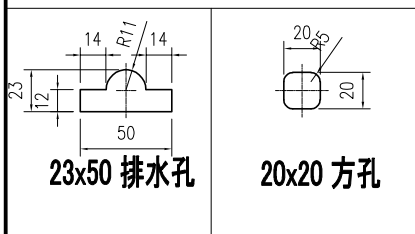


部件编号	L	分格尺寸
X86060-001-031	1269	1220
X86060-001-032	859	810
X86060-001-033	1119	1070
X86060-001-034	865	816
X86060-001-035	1141	1092
X86060-001-036	1703	1654
X86060-001-037	1378	1329
X86060-001-038	2157	2108
X86060-001-039	1203	1154
X86060-001-040	609	560
X86060-001-041	865	816
X86060-001-042	1135	1086
X86060-001-043	690	641
X86060-001-044	1699	1650
X86060-001-045	549	500

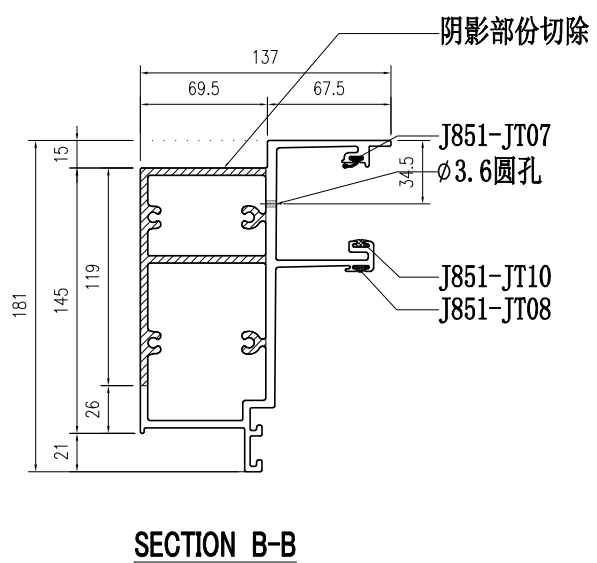
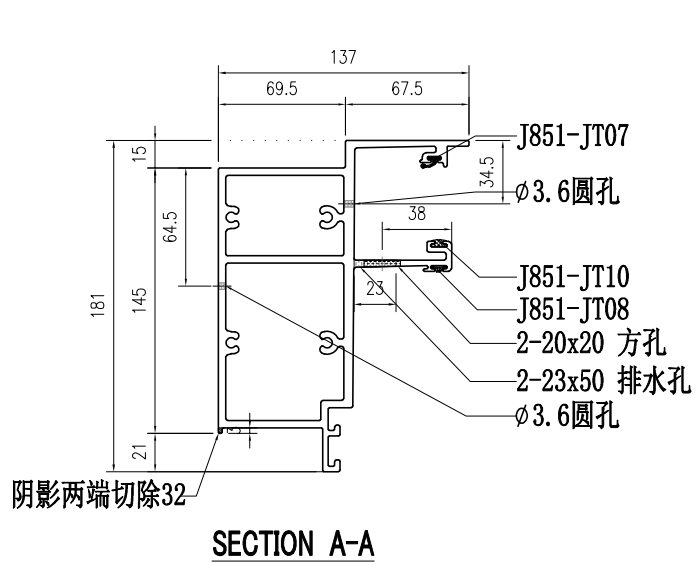
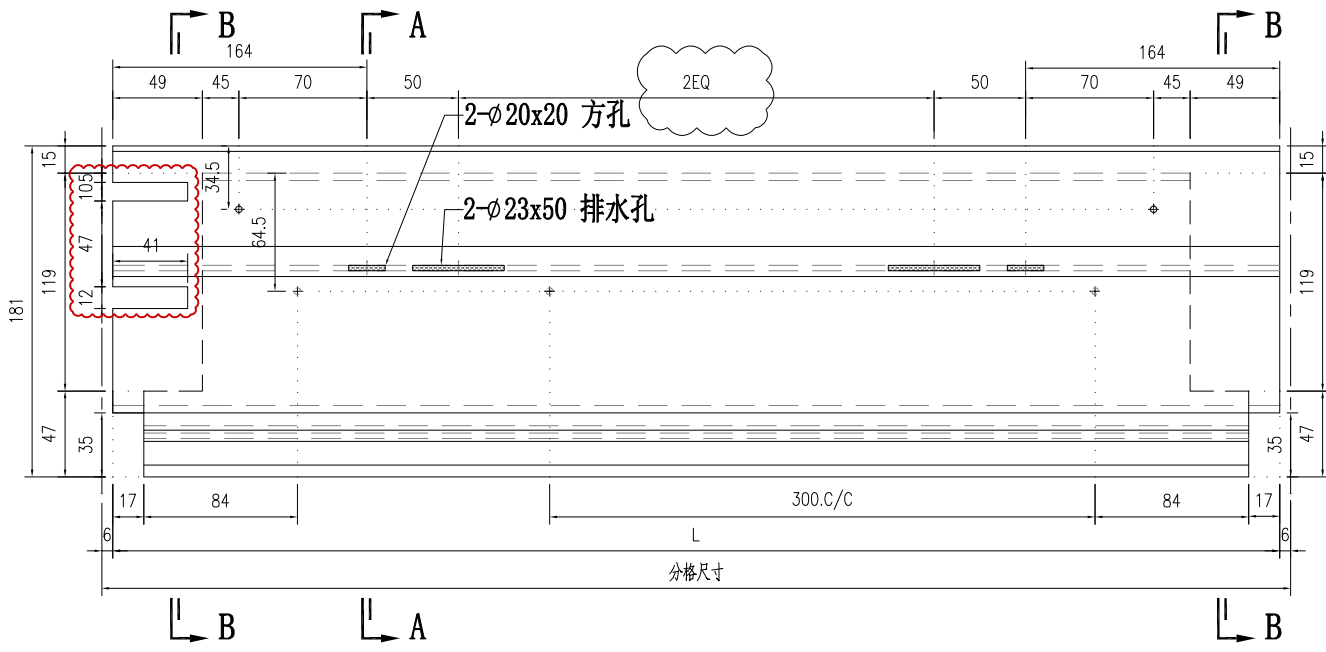
部件编号	L	分格尺寸
X86060-001-046	699	650
X86060-001-047	749	700
X86060-001-048	1871	1822
X86060-001-049	1441	1392
X86060-001-050	1220	1171
X86060-001-051	1127	1078
X86060-001-052	1659	1610
X86060-001-053	775	726
X86060-001-054	644	595
X86060-001-055	719	670
X86060-001-056	839	790

适用于2EQ  
适用于2EQ  
适用于2EQ  
适用于2EQ  
适用于2EQ

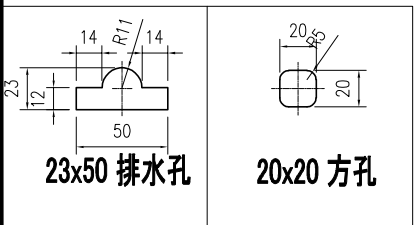
适用于2EQ  
适用于2EQ  
适用于2EQ



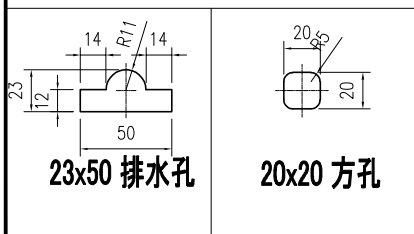
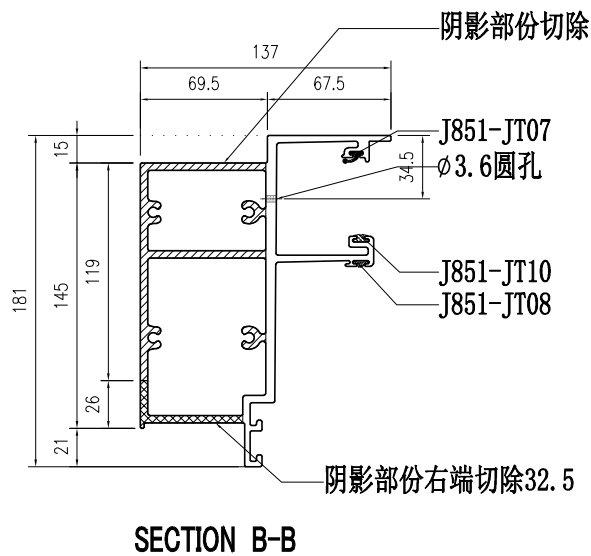
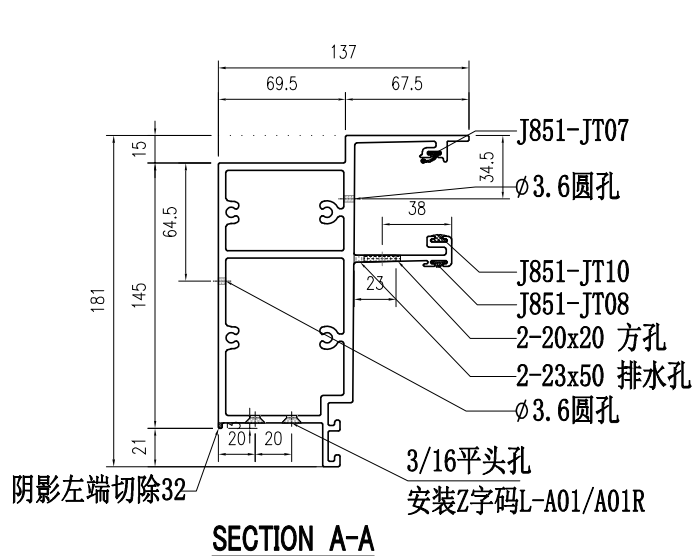
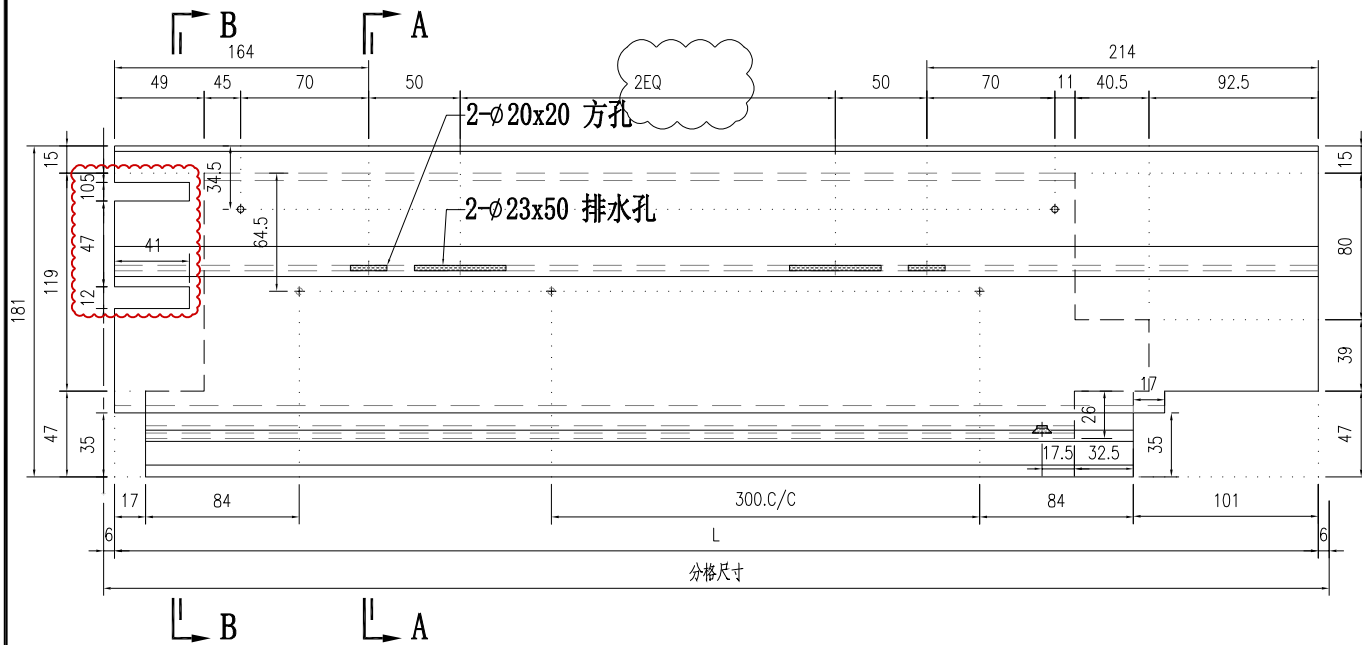
 美特鋁質有限公司 MIDI Aluminium Fabricator Ltd.				工程號	J857	類別		物料號	M1			
				地盤	J857啟德G552	制圖	李传鹏	2022-01-13	圖號	X86060-001-061		
修改	A	B		採用工廠	✓ 地盤	图纸名称	铝料加工图	復核	練松文	2022-01-13	數量	-
日期	03.18	04.06		材料颜色	AL2:EX3X10063S-TF1(深灰色)	材料	X86060	批准	林仁安	2022-01-13	單件重量	- (KG)



部件编号	L	分格尺寸		部件编号	L	分格尺寸	
X86060-001-061	1387	1399	适用于2EQ	X86060-001-076	1463	1475	适用于2EQ
X86060-001-062	778	790		X86060-001-077	851	863	
X86060-001-063	1608	1620	适用于2EQ	X86060-001-078	726	738	
X86060-001-064	848	860		X86060-001-079	1276	1288	适用于2EQ
X86060-001-065	798	810					
X86060-001-066	548	560					
X86060-001-067	1571	1583	适用于2EQ				
X86060-001-068	1416	1428	适用于2EQ				
X86060-001-069	526	538					
X86060-001-070	938	950					
X86060-001-071	1260	1272	适用于2EQ				
X86060-001-072	1526	1538	适用于2EQ				
X86060-001-073	1125	1137					
X86060-001-074	788	800					
X86060-001-075	1338	1350	适用于2EQ				

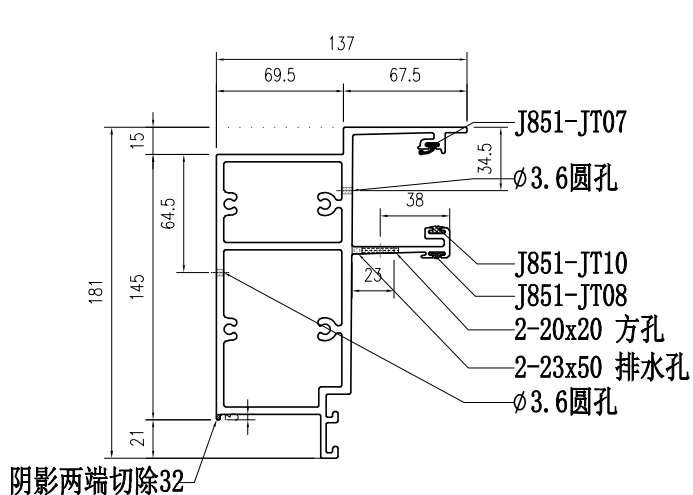
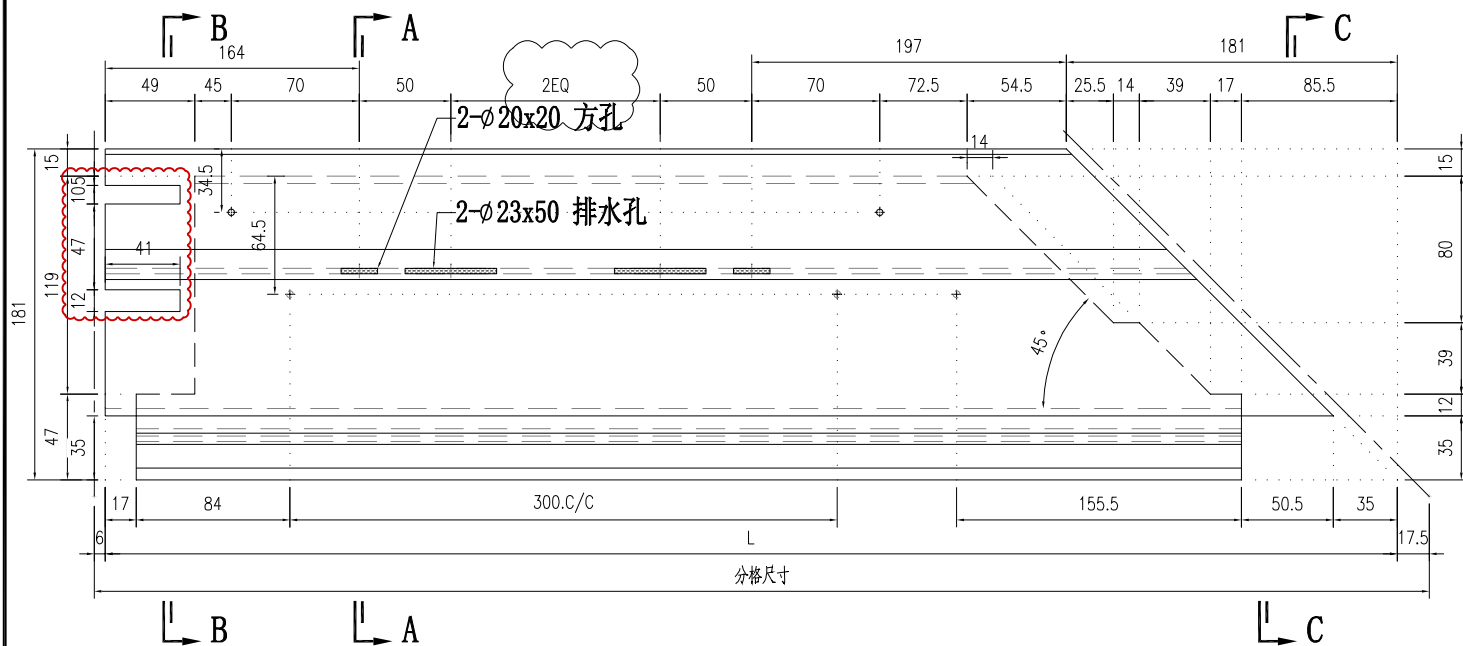


 <b>美特铝质有限公司</b> MIDI Aluminium Fabricator Ltd.				<b>工程號</b> J857	<b>類別</b>	<b>物料號</b> M1	<b>圖號</b> X86060-001-080	
<b>修改</b> A B				<b>地盤</b> J857啟德G552	<b>制圖</b> 李传鹏	2022-01-13	<b>數量</b> -	<b>圖號</b> X86060-001-080
<b>日期</b> 03.18 04.06				<b>採用工廠</b> ✓ <b>地盤</b>	<b>图纸名称</b> 铝料加工图	<b>復核</b> 練松文	2022-01-13	<b>數量</b> -
<b>材料颜色</b> AL2:ECX3K10063S-TF1 (深灰色)				<b>材料</b> X86060	<b>批准</b> 林仁安	2022-01-13	<b>單件重量</b> -	(KG)

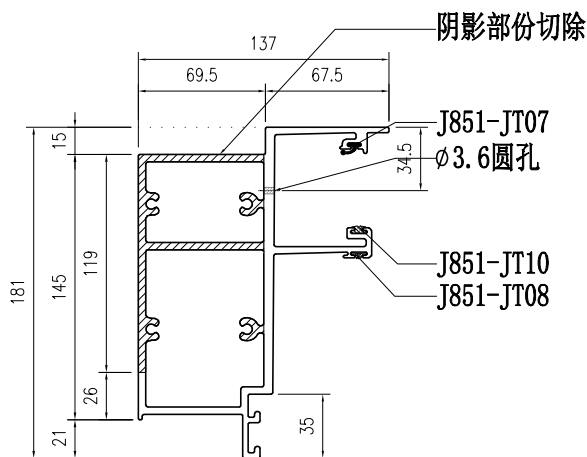


部件编号	L	分格尺寸
适用于2EQ X86060-001-080	2210	2222
X86060-001-081	881	893

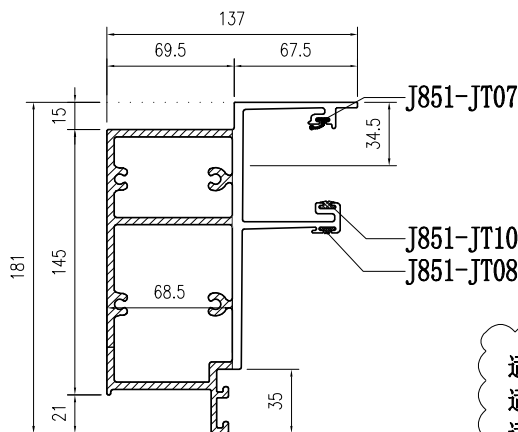
 美特铝质有限公司 MIDI Aluminium Fabricator Ltd.				工程號	J857	類別		物料號	M1			
				地盘	J857啟德G552	制圖	李传鹏	2022-01-13	圖號	X86060-001-A01		
修改	A	B		採用工廠	✓ 地盘	图纸名称	铝料加工图	復核	練松文	2022-01-13	數量	-
日期	03.18	04.06		材料颜色	AL2:ECX3K10063S-2F1 (深灰色)	材料	X86060	批准	林仁安	2022-01-13	單件重量	- (KG)



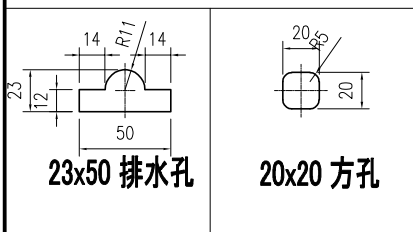
SECTION A-A



SECTION B-B



SECTION C-C



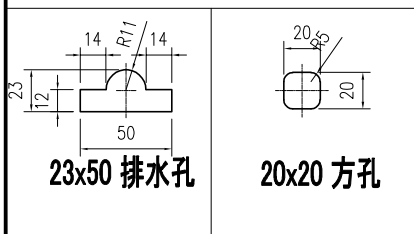
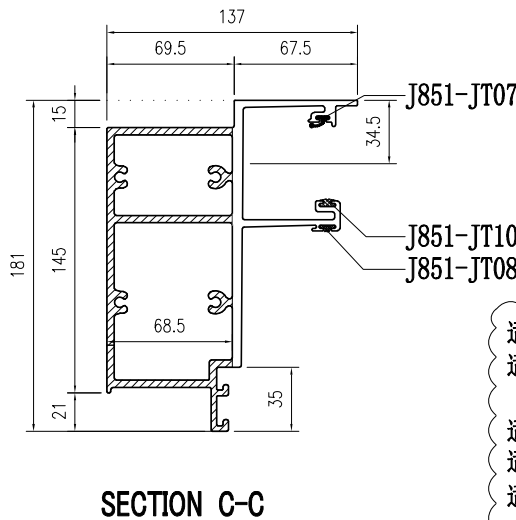
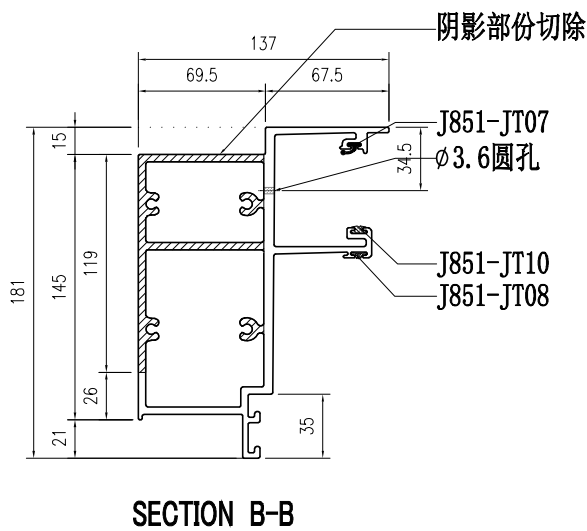
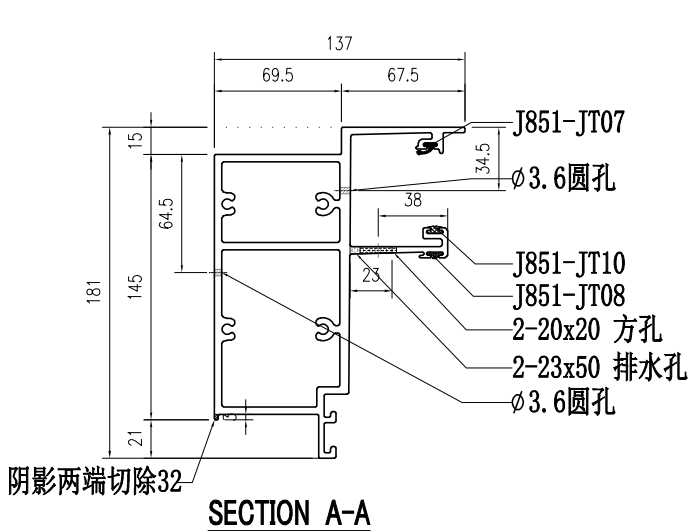
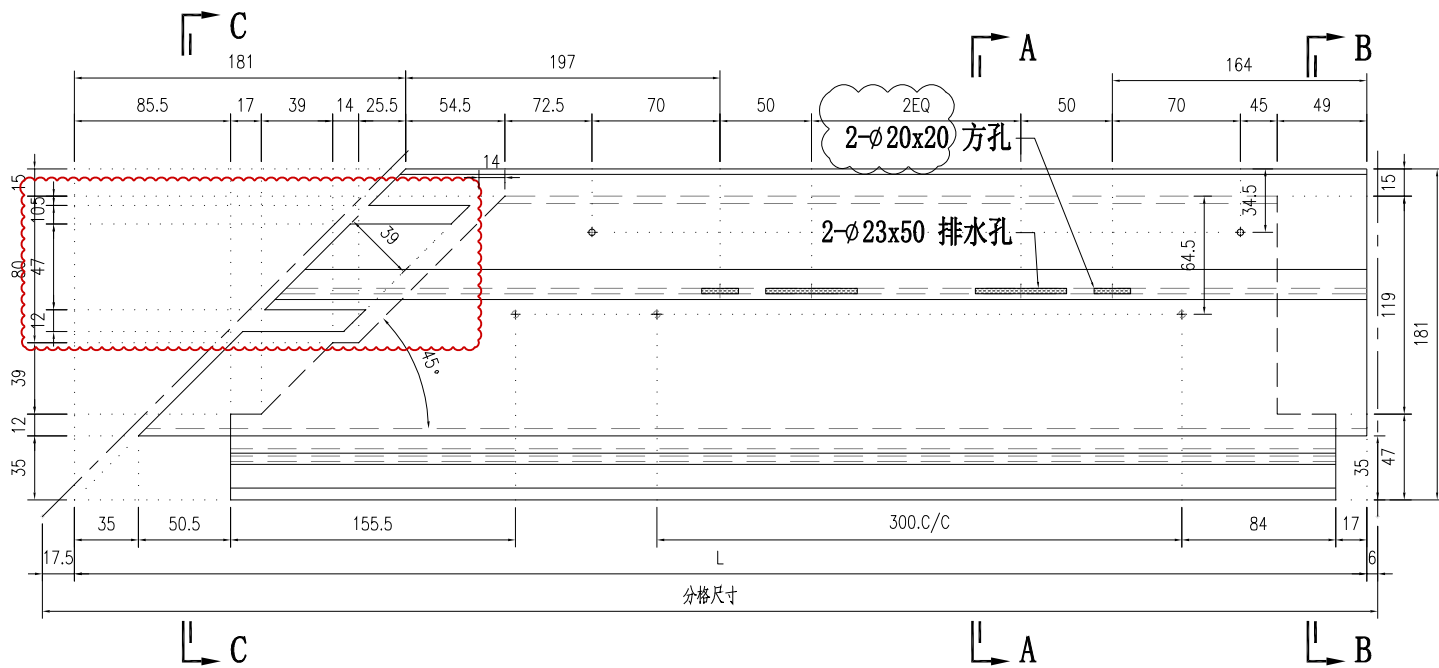
23x50 排水孔

20x20 方孔

适用于2EQ  
适用于2EQ  
适用于2EQ  
适用于2EQ  
适用于2EQ  
适用于2EQ

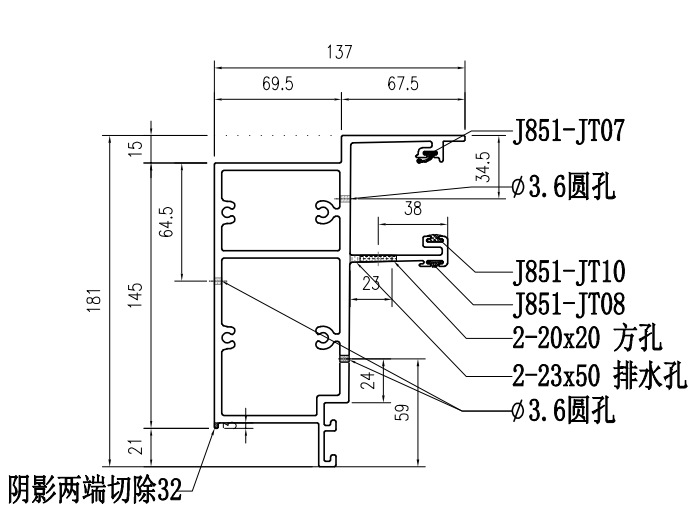
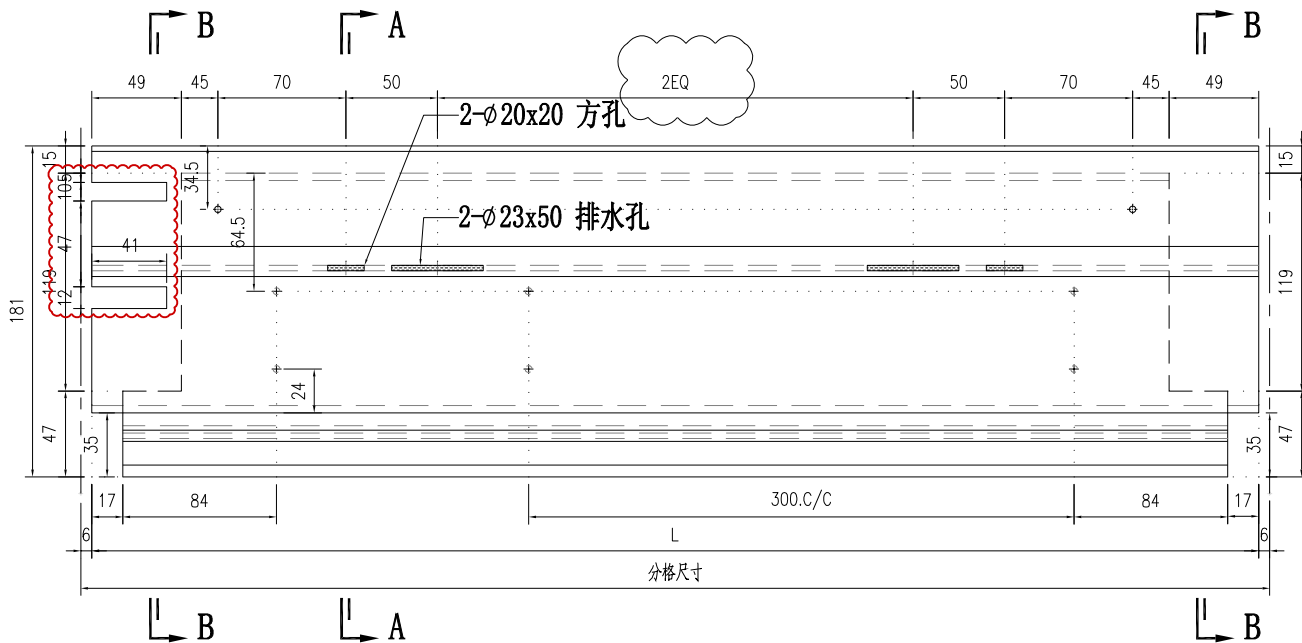
部件编号	L	分格尺寸
X86060-001-A01	931.5	955
X86060-001-A02	2316.5	2340
X86060-001-A03	1502.5	1526
X86060-001-A04	1231.5	1255
X86060-001-A05	2002.5	2026
X86060-001-A06	1081.5	1105
X86060-001-A07	1352.5	1376
X86060-001-A08	936.5	960
X86060-001-A09	776.5	800

 美特鋁質有限公司 MIDI Aluminium Fabricator Ltd.				工程號	J857	類別		物料號	M1			
				地盘	J857啟德G552	制圖	李传鹏	2022-01-13	圖號	X86060-001-B01		
修改	A	B		採用工廠	✓ 地盘	图纸名称	铝料加工图	復核	練松文	2022-01-13	數量	-
日期	03.18	04.06		材料颜色	AL2:EX3X10063S-TF1 (深灰色)	材料	X86060	批准	林仁安	2022-01-13	單件重量	- (KG)

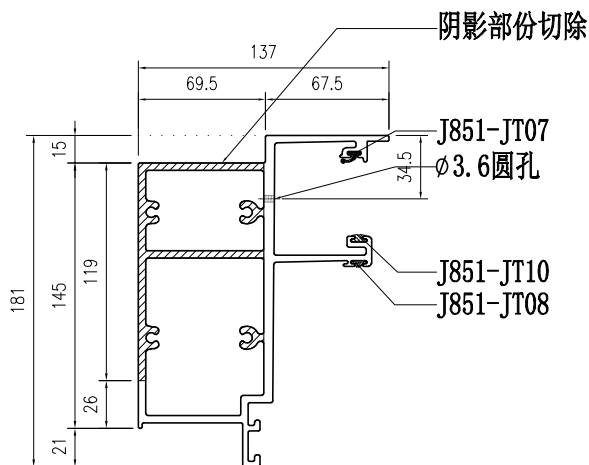


	部件编号	L	分格尺寸
适用于2EQ	X86060-001-B01	1792.5	1816
适用于2EQ	X86060-001-B02	1646.5	1670
	X86060-001-B03	681.5	705
适用于2EQ	X86060-001-B04	2002.5	2026
适用于2EQ	X86060-001-B05	1231.5	1255
适用于2EQ	X86060-001-B06	1742.5	1766
	X86060-001-B07	775.5	799
适用于2EQ	X86060-001-B08	2064.5	2088
	X86060-001-B09	936.5	960

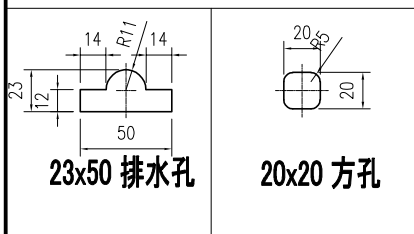
 美特铝质有限公司 MIDI Aluminium Fabricator Ltd.				工程號	J857	類別		物料號	M1			
				地盘	J857啟德G552	制圖	李传鹏	2022-01-13	圖號	X86060-001-151		
修改	A	B		採用工廠	✓ 地盘	图纸名称	铝料加工图	復核	練松文	2022-01-13	數量	-
日期	03.18	04.06		材料颜色	AL2:EX3X10063S-TF1(深灰色)	材料	X86060	批准	林仁安	2022-01-13	單件重量	- (KG)



SECTION A-A

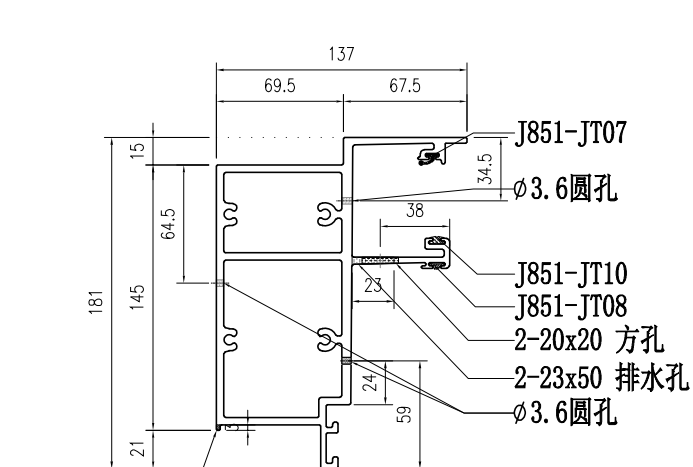
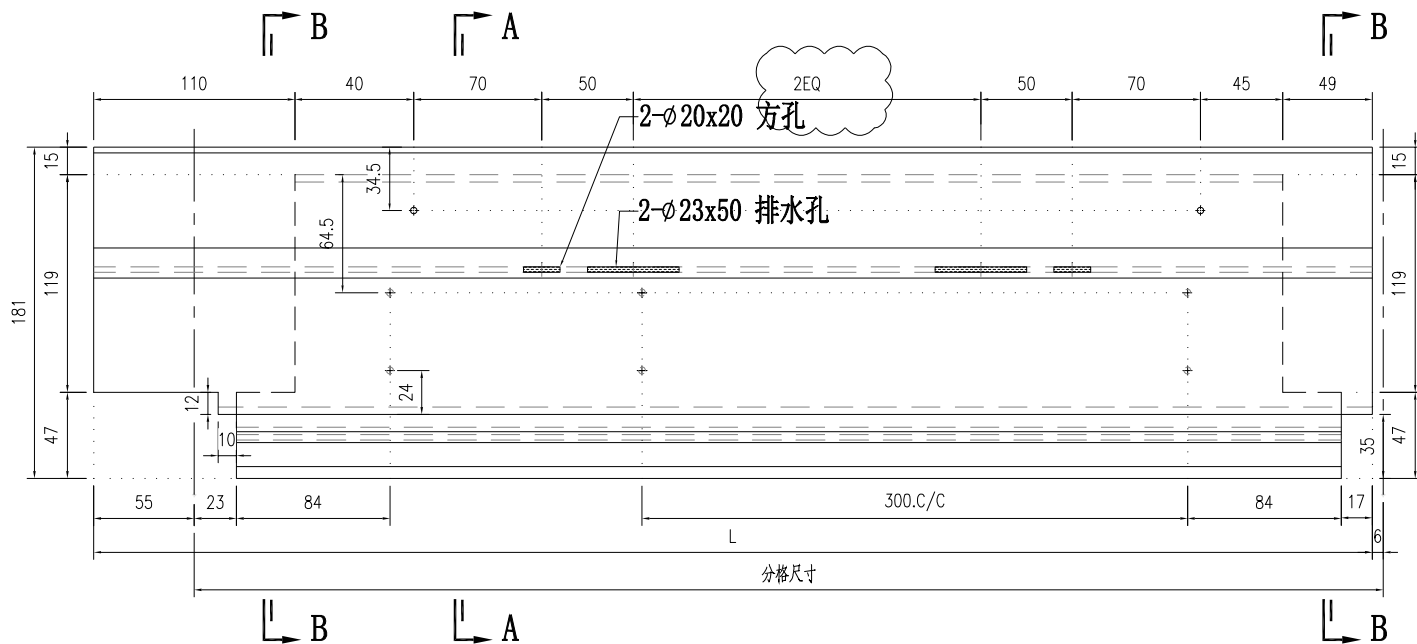


SECTION B-B

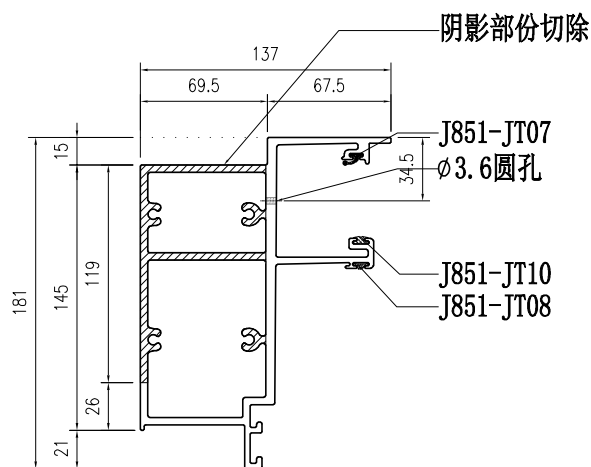


	部件编号	L	分格尺寸
适用于2EQ	X86060-001-151	1526	1538
适用于2EQ	X86060-001-152	1338	1350
适用于2EQ	X86060-001-153	1463	1475
	X86060-001-154	851	863
	X86060-001-155	726	738
适用于2EQ	X86060-001-156	1276	1288

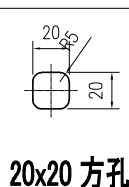
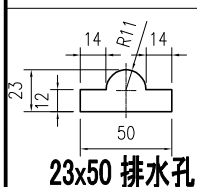
 <b>美特铝质有限公司</b> MIDI Aluminium Fabricator Ltd.				<b>工程號</b> J857	<b>類別</b>	<b>物料號</b> M1	<b>圖號</b> X86060-001-157	
<b>修改</b> A B				<b>地盤</b> J857啟德G552	<b>制圖</b> 李传鹏	2022-01-13	<b>數量</b> -	<b>圖號</b> X86060-001-157
<b>日期</b> 03.18 04.06				<b>採用工廠</b> ✓ <b>地盤</b>	<b>图纸名称</b> 铝料加工图	<b>復核</b> 練松文	2022-01-13	<b>數量</b> -
<b>材料颜色</b> AL2:EX3X10063S-TF1 (深灰色)				<b>材料</b> X86060	<b>批准</b> 林仁安	2022-01-13	<b>單件重量</b> -	(KG)



SECTION A-A

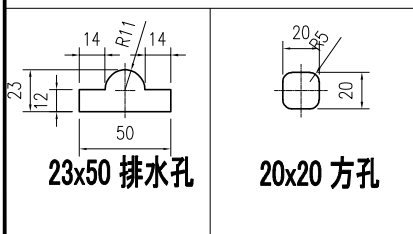
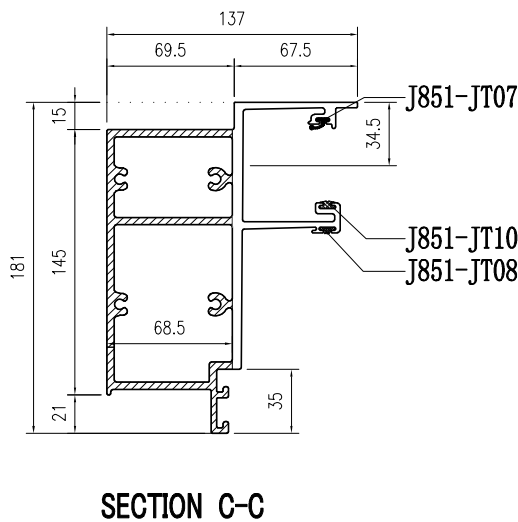
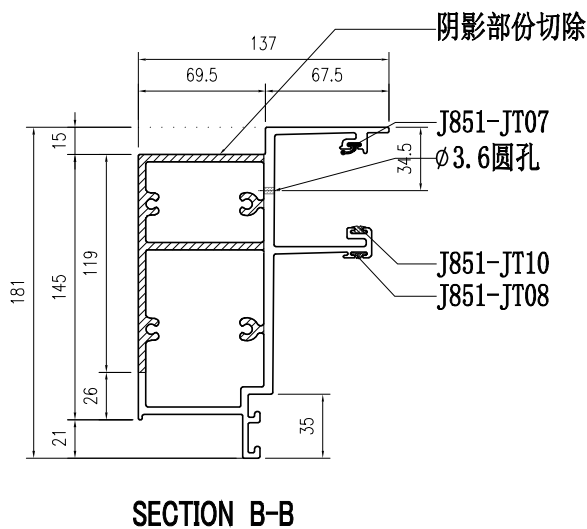
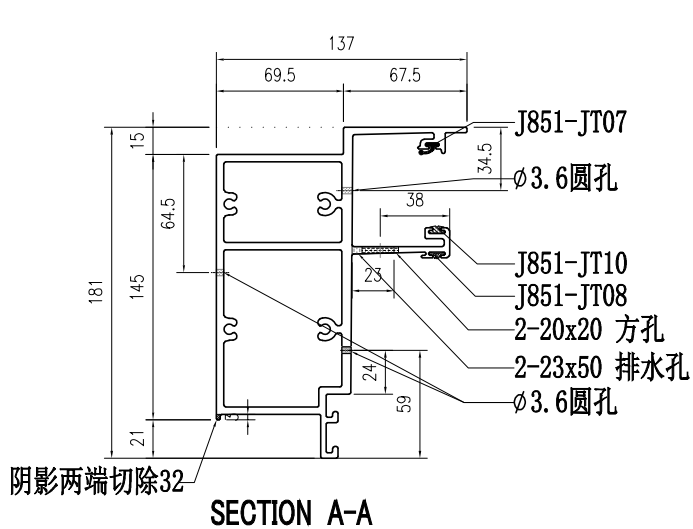
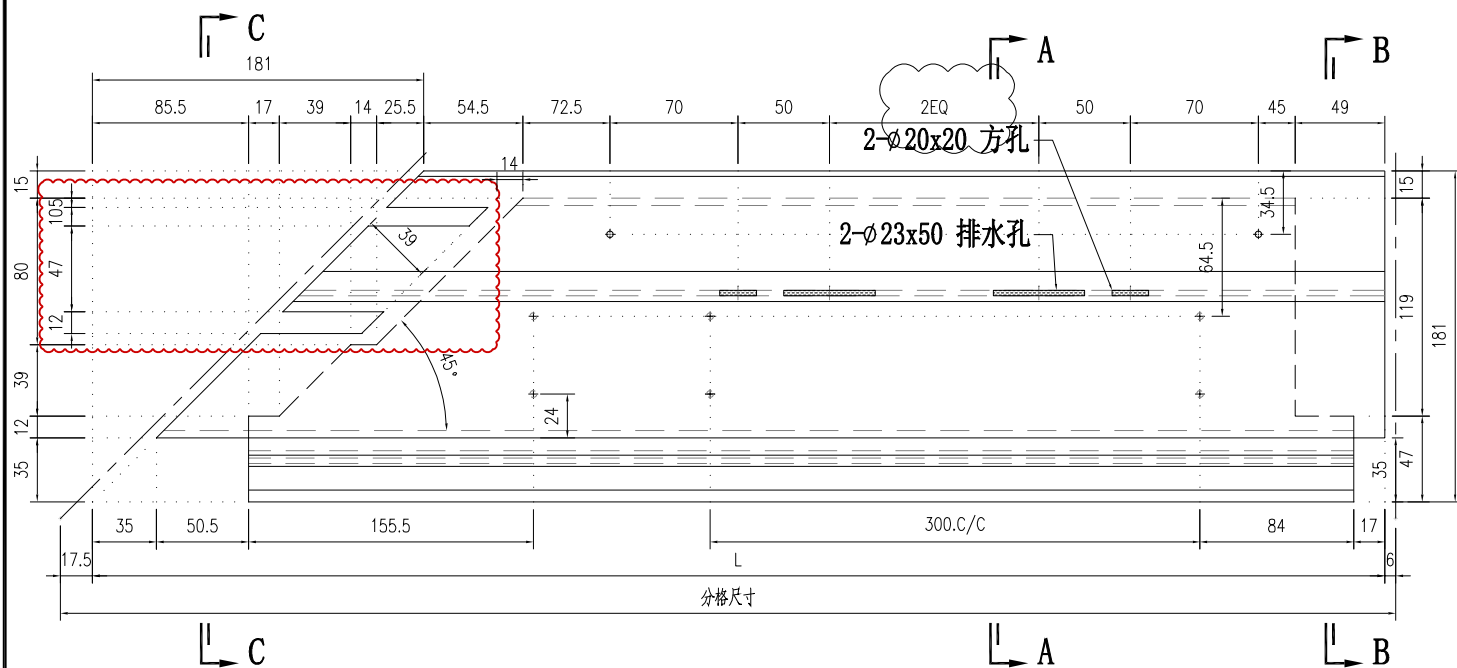


SECTION B-B



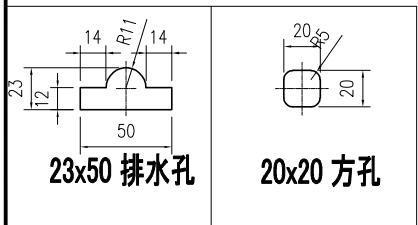
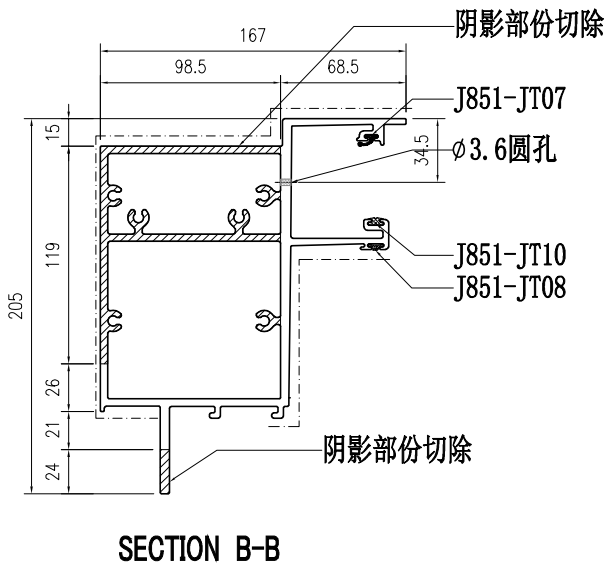
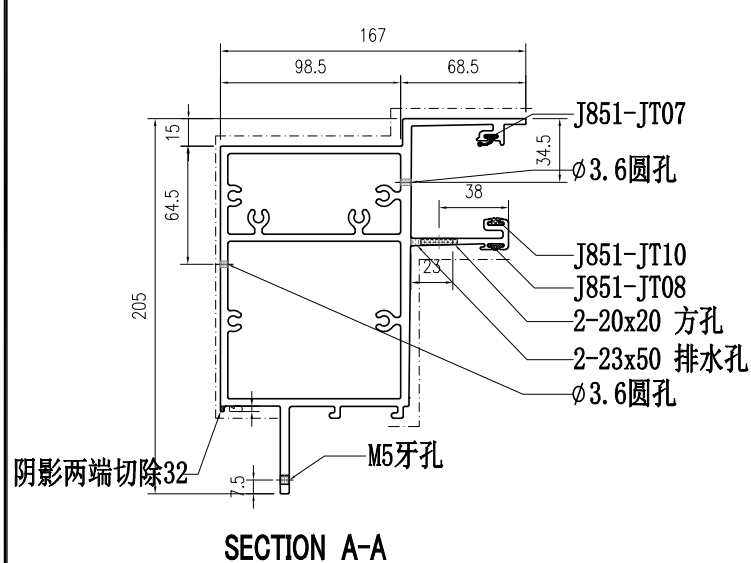
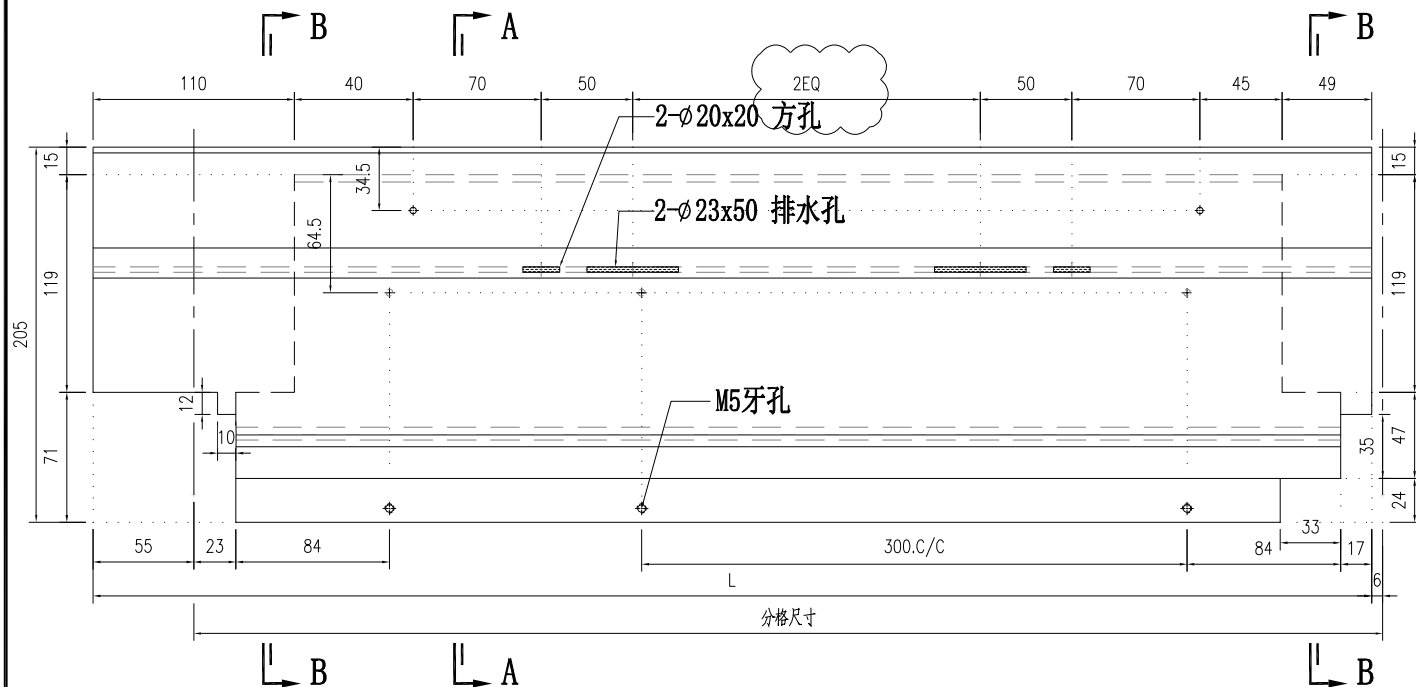
适用于2EQ	部件编号	L	分格尺寸
适用于2EQ	X86060-001-157	1262	1213
适用于2EQ	X86060-001-158	1574	1525

 <b>美特铝质有限公司</b> MIDI Aluminium Fabricator Ltd.				<b>工程號</b> J857	<b>類別</b>	<b>物料號</b> M1		
				<b>地盘</b> J857啟德G552	<b>制圖</b> 李传鹏	2022-01-13	<b>圖號</b> X86060-001-B51	
<b>修改</b> A B	<b>採用工廠</b> ✓ <b>地盘</b>			<b>图纸名称</b> 铝料加工图	<b>復核</b> 練松文	2022-01-13	<b>數量</b> -	
<b>日期</b> 03.18 04.06	<b>材料颜色</b> AL2:ECX3X10063S-TF1 (深灰色)			<b>材料</b> X86060	<b>批准</b> 林仁安	2022-01-13	<b>單件重量</b> -	(KG)



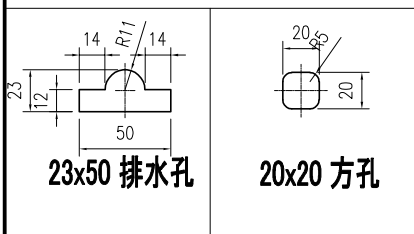
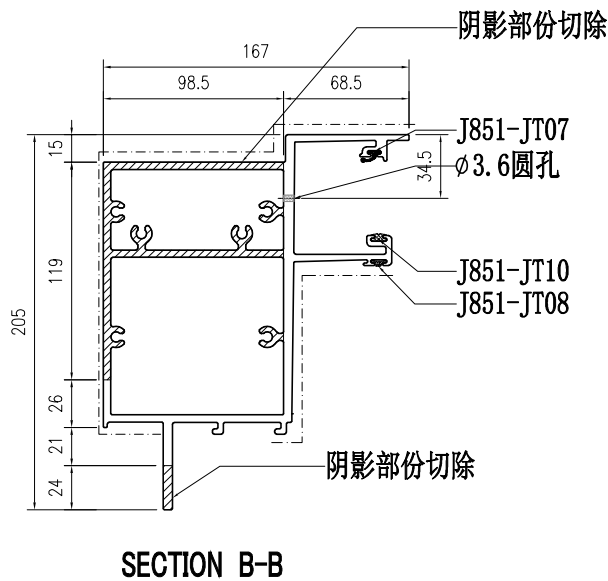
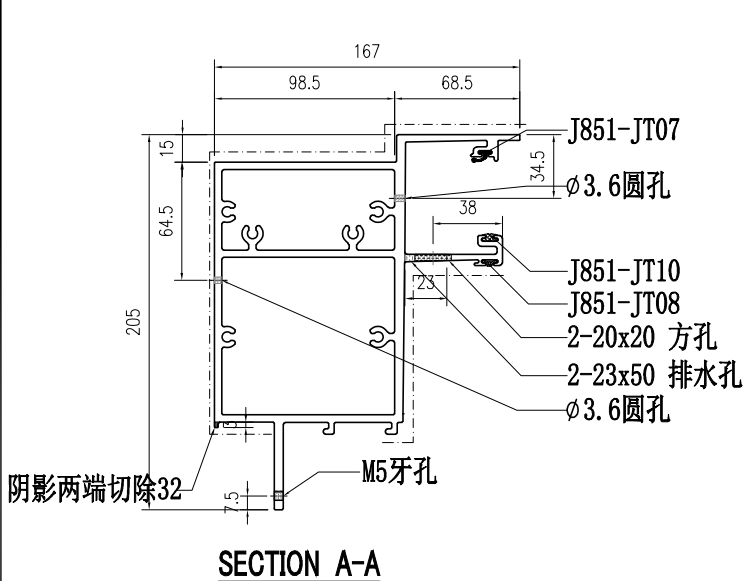
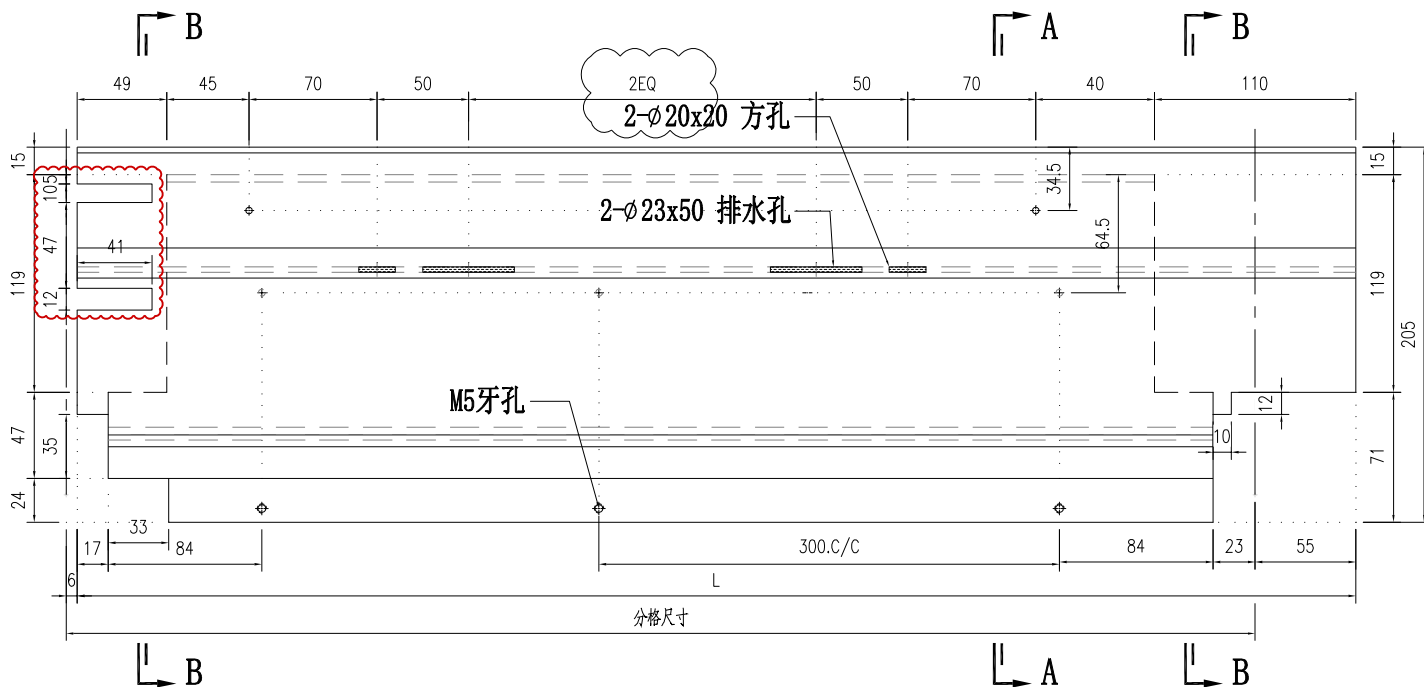
适用于2EQ	部件编号	L	分格尺寸
	X86060-001-B51	2064.5	2088
	X86060-001-B52	936.5	960

 美特铝质有限公司 MIDI Aluminium Fabricator Ltd.			工程號	J857	類別		物料號	M1			
			地盘	J857啟德G552	制圖	李传鹏	2022-01-13	圖號	X86070-001-001		
修改	A	B	採用工廠	✓ 地盘	图纸名称	铝料加工图	復核	練松文	2022-01-13	數量	-
日期	03.18	04.06	材料颜色	AL2:BCX3K10063S-2F1 (深灰色)	材料	X86070	批准	林仁安	2022-01-13	單件重量	- (KG)



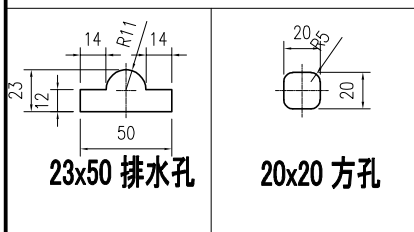
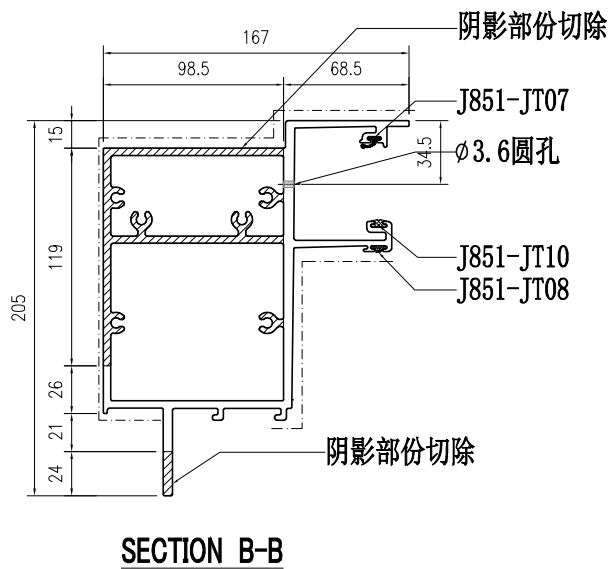
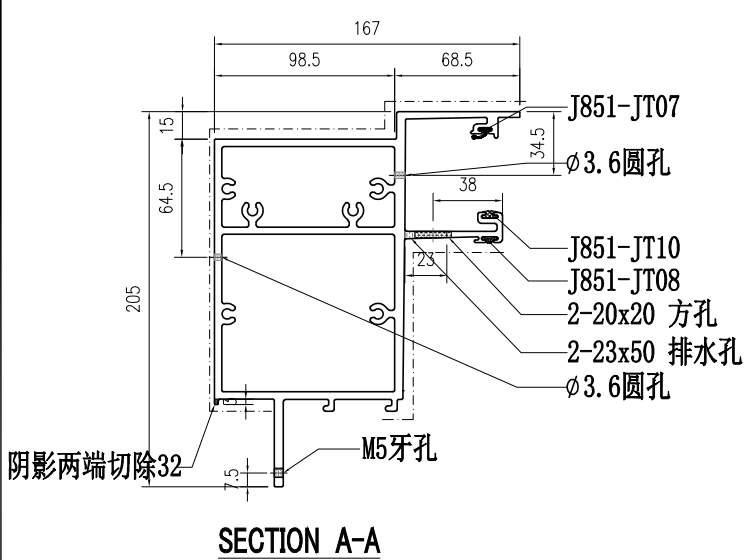
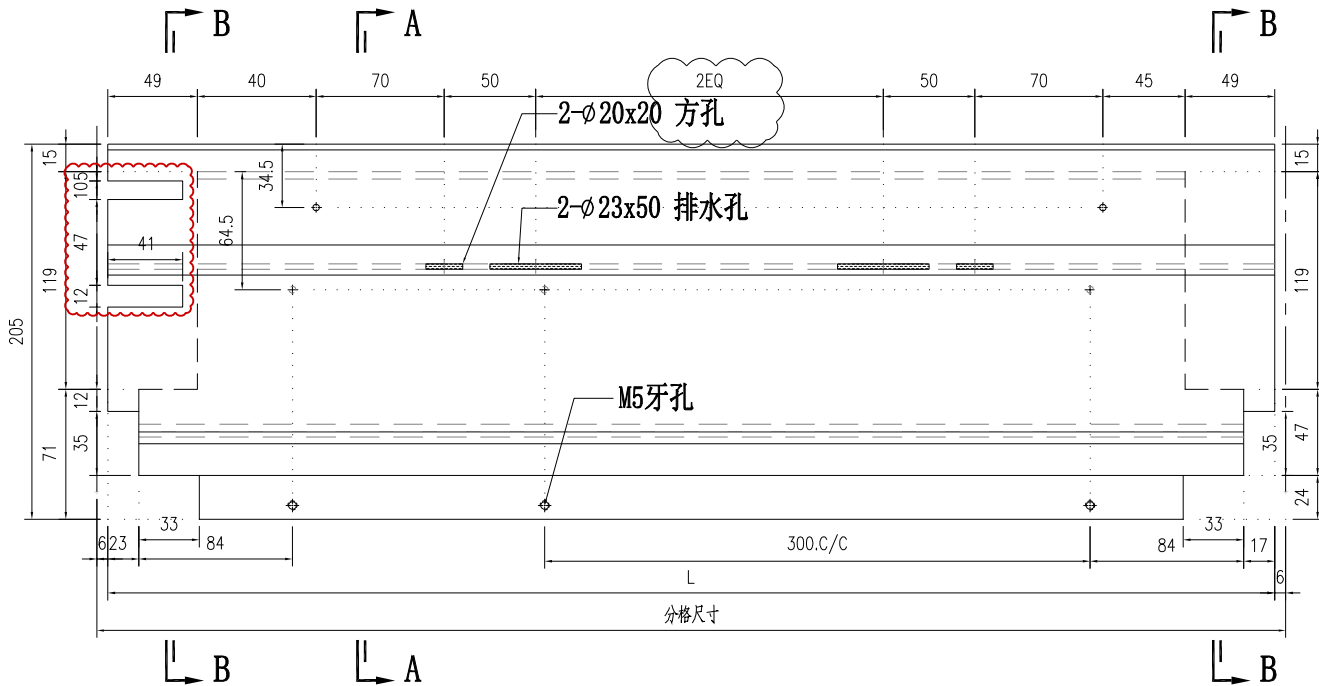
部件编号	L	分格尺寸
X86070-001-001	1144	1095
X86070-001-002	1135	1086
X86070-001-003	1202	1153.5
适用于2EQ X86070-001-004	2157	2108
适用于2EQ X86070-001-005	1378	1329
适用于2EQ X86070-001-006	1702	1653.5
X86070-001-007	1141	1092
X86070-001-008	1119	1070
X86070-001-009	891	842

 美特鋁質有限公司 MIDI Aluminium Fabricator Ltd.				工程號	J857	類別		物料號	M1			
				地盘	J857啟德G552	制圖	李传鹏	2022-01-13	圖號	X86070-001-011		
修改	A	B		採用工廠	✓ 地盘	图纸名称	铝料加工图	復核	練松文	2022-01-13	數量	-
日期	03.18	04.06		材料颜色	AL2:ECX3K10063S-TF1 (深灰色)	材料	X86070	批准	林仁安	2022-01-13	單件重量	- (KG)



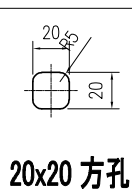
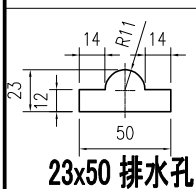
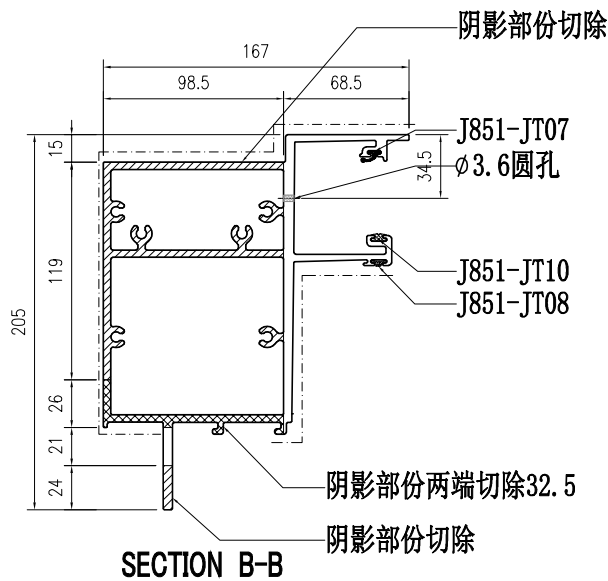
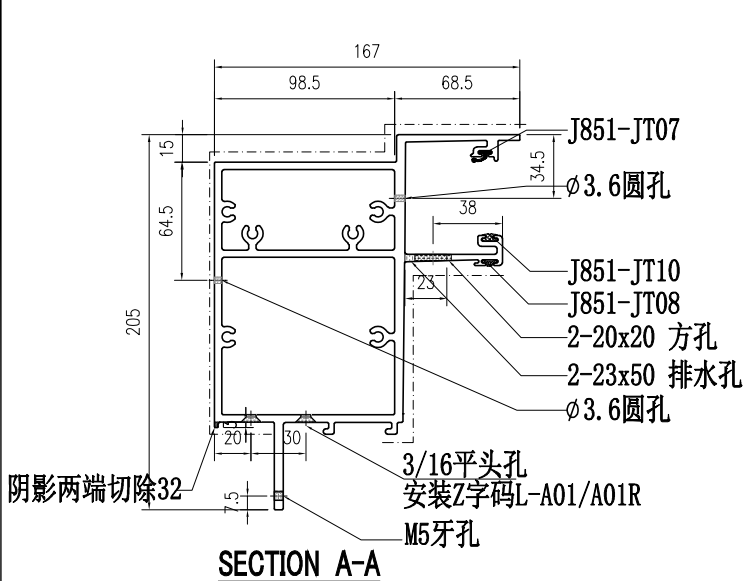
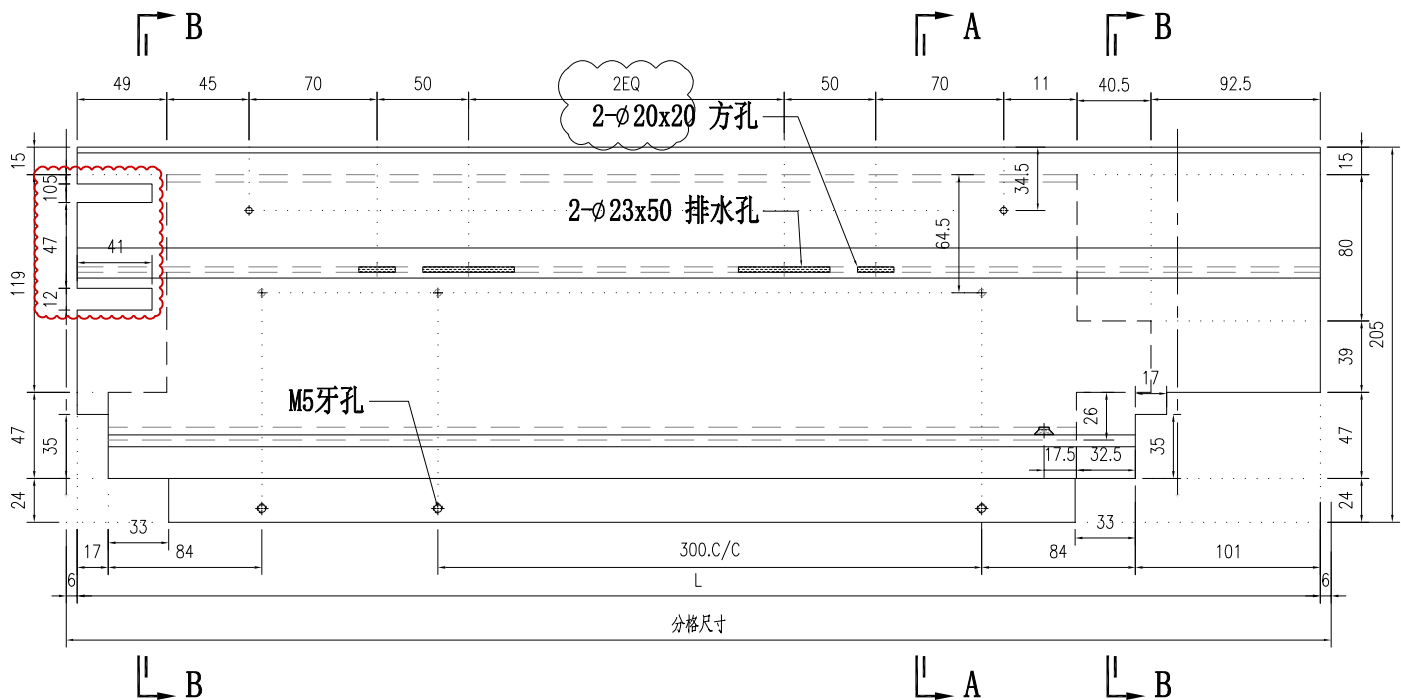
	部件编号	L	分格尺寸
适用于2EQ	X86070-001-011	1269	1220
	X86070-001-012	1119	1070
	X86070-001-013	1141	1092
适用于2EQ	X86070-001-014	1703	1654
适用于2EQ	X86070-001-015	1378	1329
适用于2EQ	X86070-001-016	2157	2108
适用于2EQ	X86070-001-017	1202	1153.5
	X86070-001-018	1135	1086
	X86070-001-019	1699	1650
	X86070-001-020	839	790

 美特鋁質有限公司 MIDI Aluminium Fabricator Ltd.				工程號 J857	類別 制圖	物料號 M1	圖號 X86070-001-021
修改 日期	A 03.18	B 04.06	採用工廠 ✓ 地盤	图纸名称 铝料加工图	復核 練松文	2022-01-13 2022-01-13	數量 -
材料颜色 AL2:ECX3K10063S-2F1 (深灰色)			材料 X86070	批准 林仁安	2022-01-13	單件重量 - (KG)	



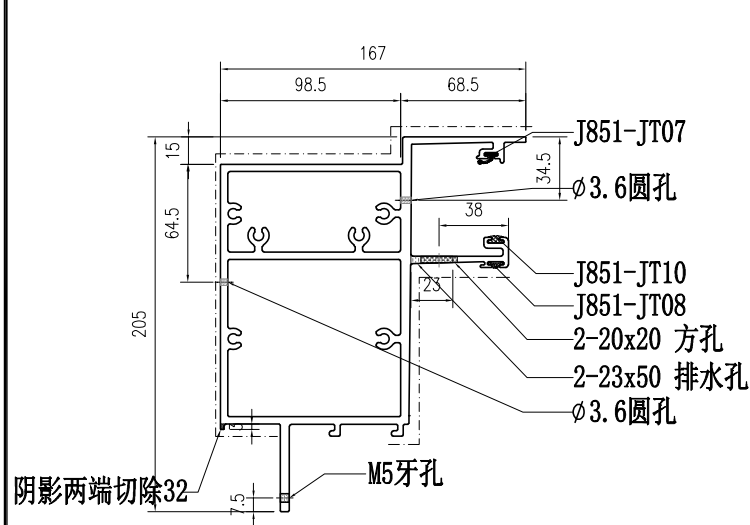
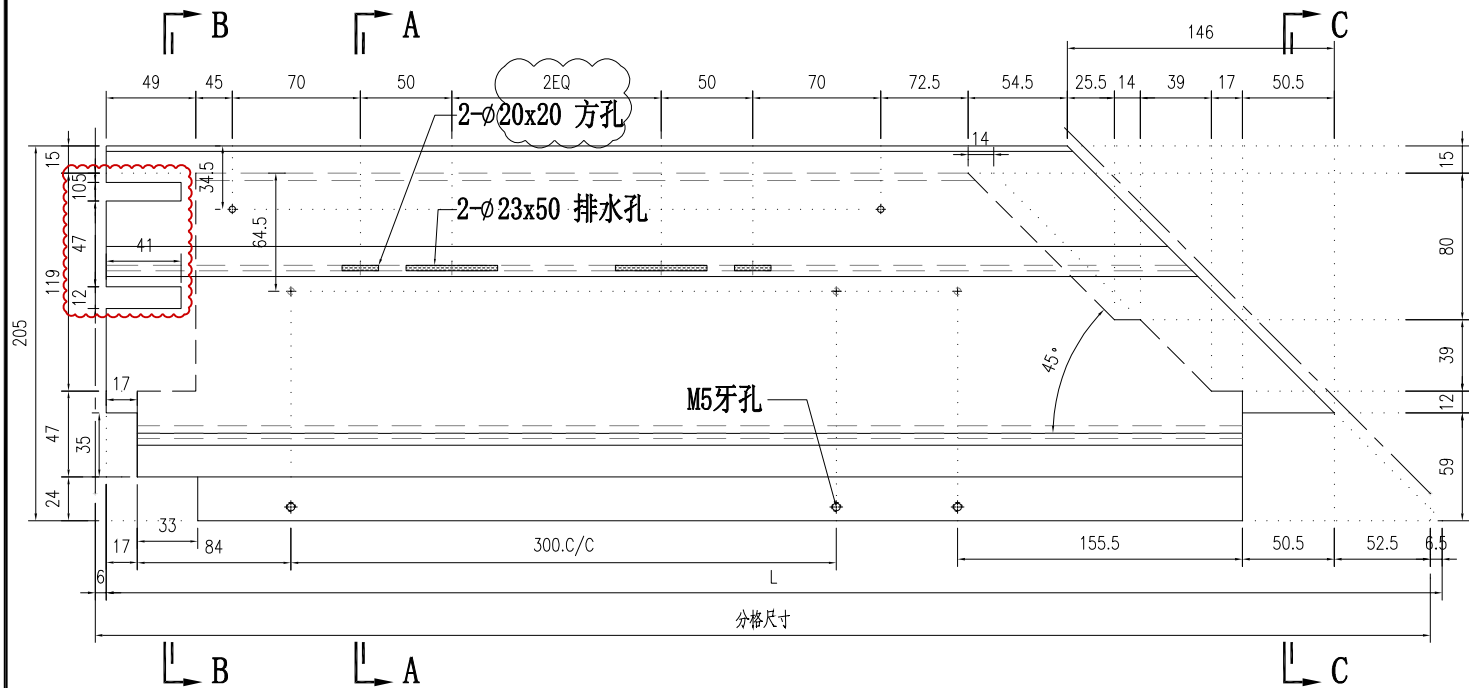
部件编号	L	分格尺寸
适用于2EQ X86070-001-021	1387	1399
X86070-001-022	778	790
适用于2EQ X86070-001-023	1608	1620

 美特鋁質有限公司 MIDI Aluminium Fabricator Ltd.				工程號 J857	類別 制圖 李传鹏	物料號 M1 2022-01-13	圖號 X86070-001-025
修改 A B	採用工廠 ✓ 地盤	地盤 J857啟德G552	圖紙名稱 铝料加工图	復核 練松文	2022-01-13	數量 -	-
日期 03.18 04.06	材料顏色 AL2:EX3X10063S-TF1(深灰色)	材料 X86070	批准 林仁安	2022-01-13	單件重量 -	-	(KG)

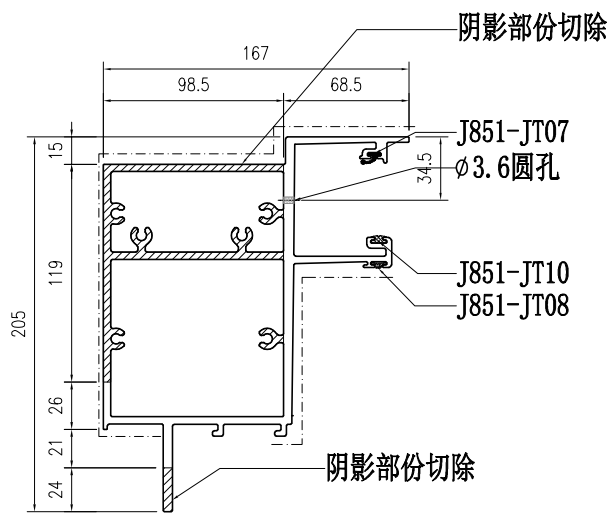


适用于2EQ 部件编号 X86070-001-025	L 2210.5	分格尺寸 2222.5
----------------------------------	-------------	----------------

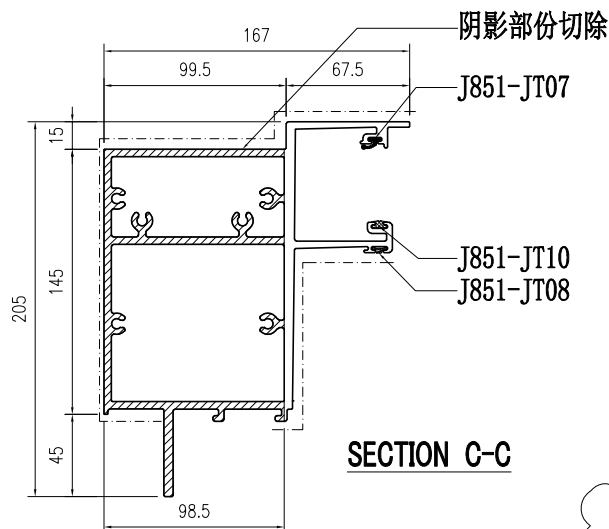
 美特铝质有限公司 MIDI Aluminium Fabricator Ltd.				工程號	J857	類別		物料號	M1			
				地盘	J857啟德G552	制圖	李传鹏	2022-01-13	圖號	X86070-001-A01		
修改	A	B		採用工廠	✓ 地盘	图纸名称	铝料加工图	復核	練松文	2022-01-13	數量	-
日期	03.18	04.06		材料颜色	AL2:BX3X10063S-TF1(深灰色)	材料	X86070	批准	林仁安	2022-01-13	單件重量	- (KG)



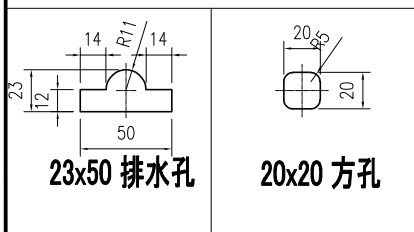
SECTION A-A



SECTION B-B

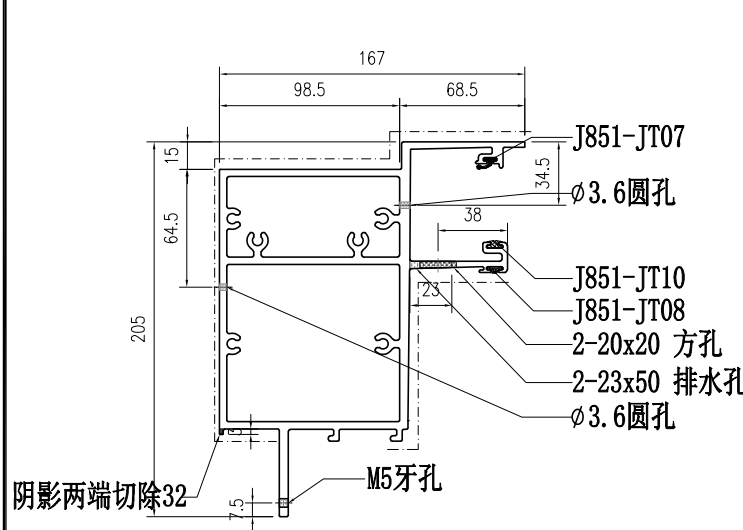
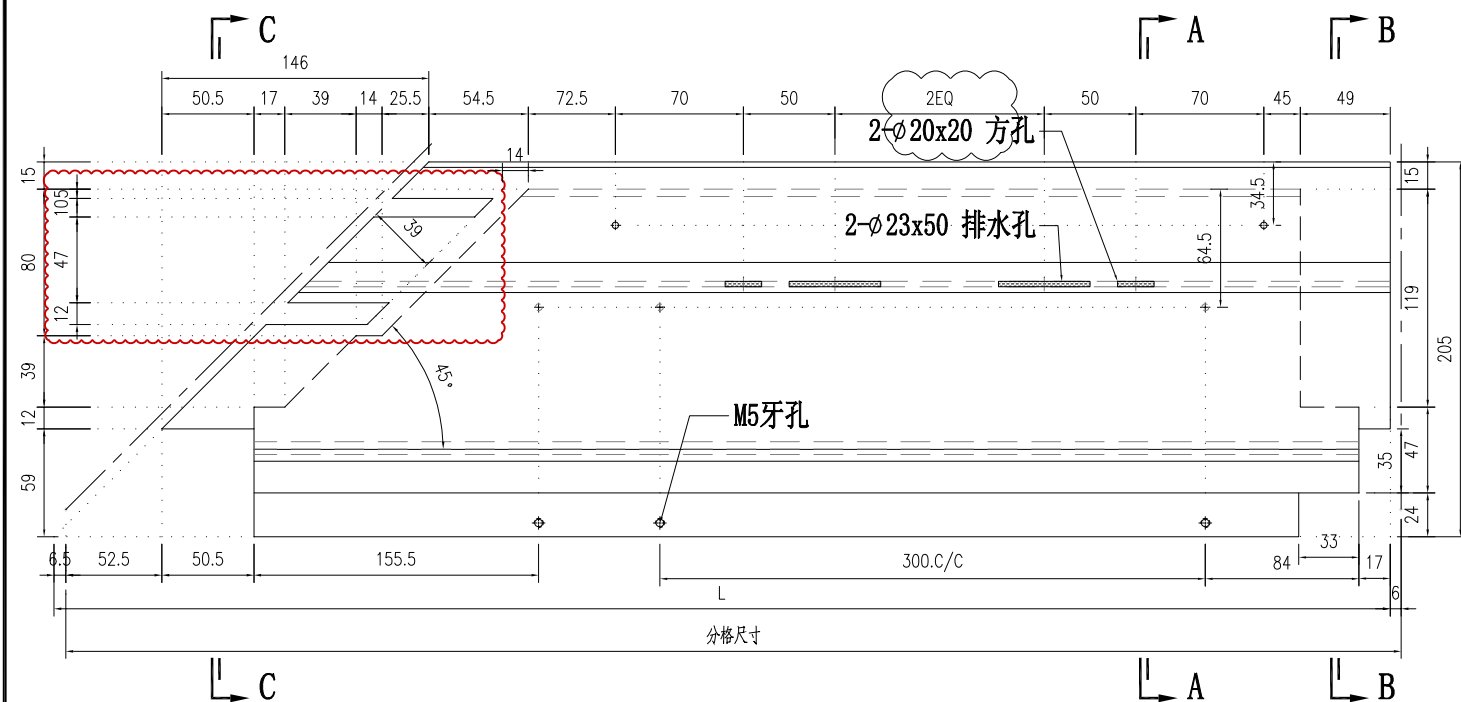


SECTION C-C

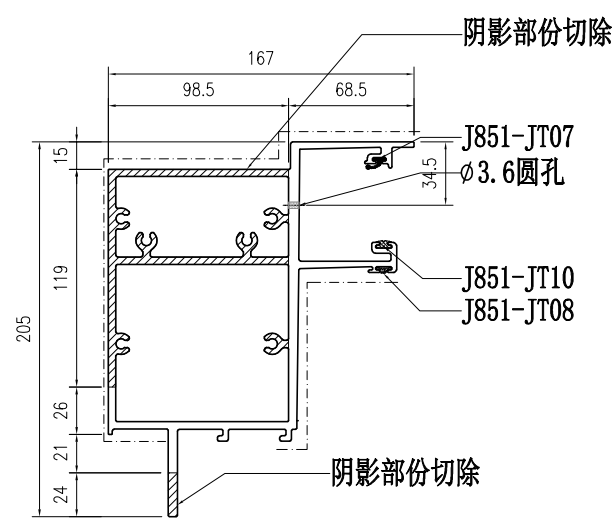


部件编号	L	分格尺寸
适用于2EQ X86070-001-A01	2340.5	2340
适用于2EQ X86070-001-A02	1526.5	1526

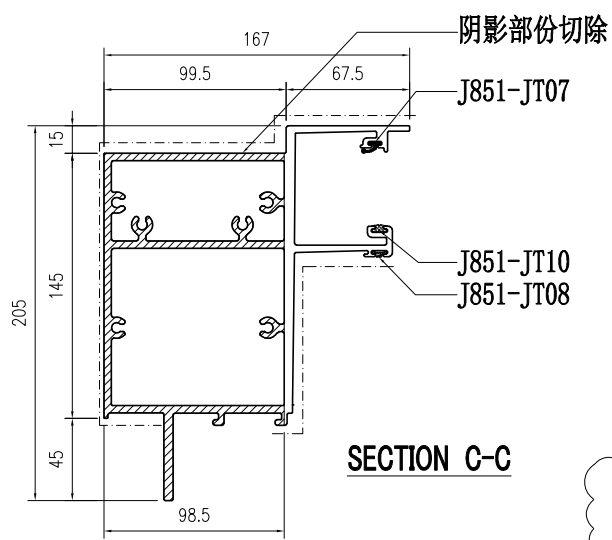
 美特铝质有限公司 MIDI Aluminium Fabricator Ltd.				工程號	J857	類別		物料號	M1			
				地盘	J857啟德G552	制圖	李传鹏	2022-01-13	圖號	X86070-001-A11		
修改	A	B		採用工廠	✓ 地盘	图纸名称	铝料加工图	復核	練松文	2022-01-13	數量	-
日期	03.18	04.06		材料颜色	AL2:EX3X10063S-TF1 (深灰色)	材料	X86070	批准	林仁安	2022-01-13	單件重量	- (KG)



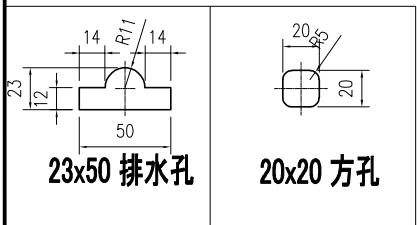
SECTION A-A



SECTION B-B

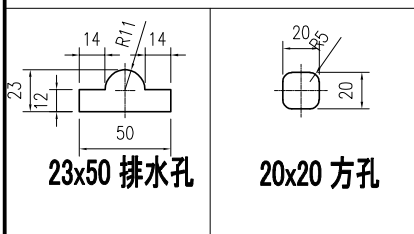
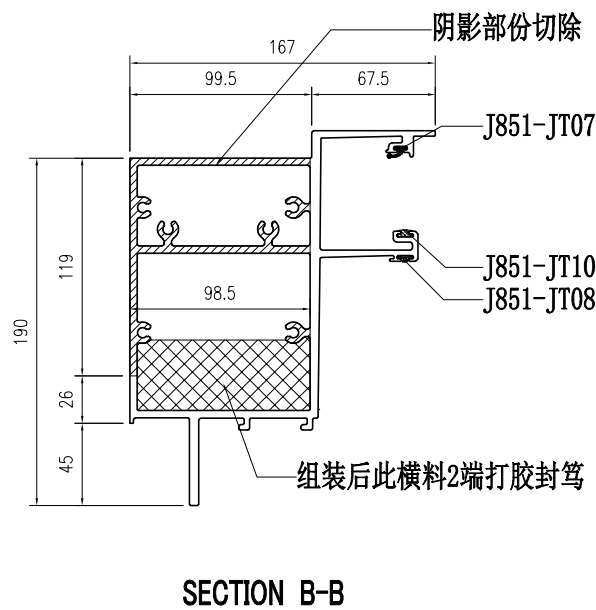
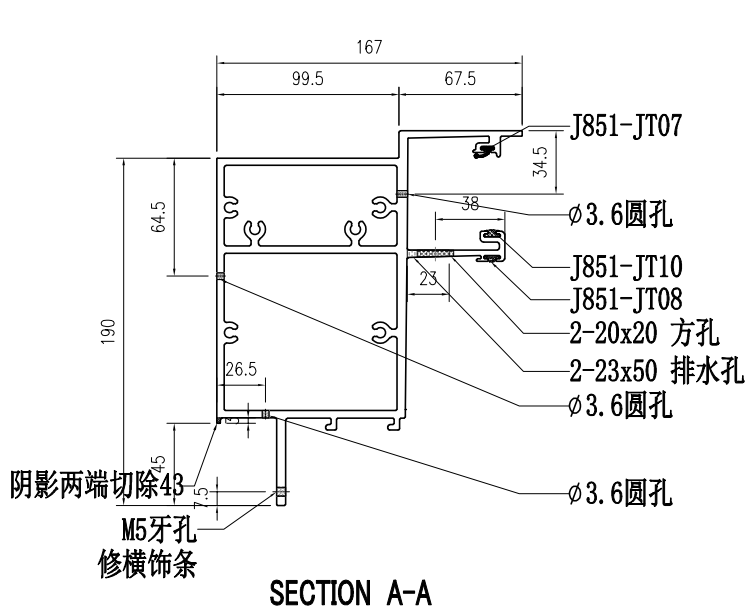
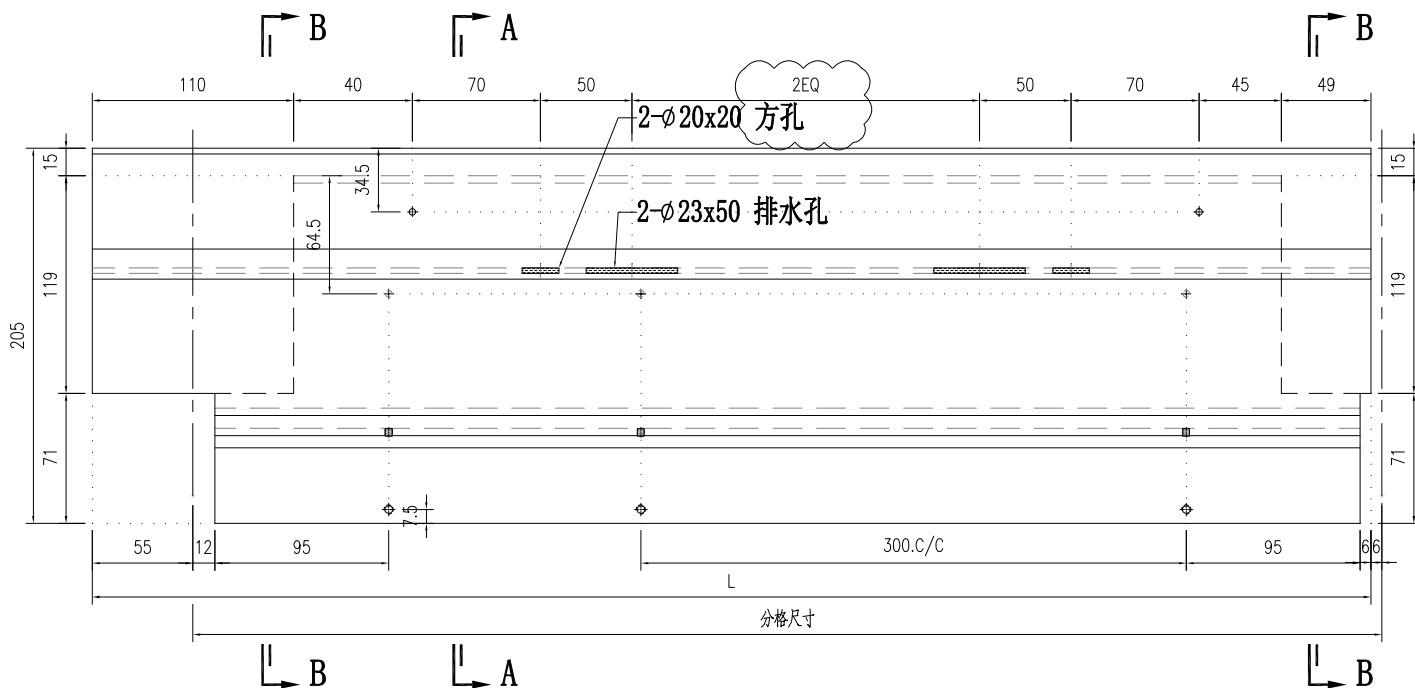


SECTION C-C



部件编号	L	分格尺寸
适用于2EQ X86070-001-A11	1816.5	1816
适用于2EQ X86070-001-A12	1670.5	1670
X86070-001-A13	705.5	705

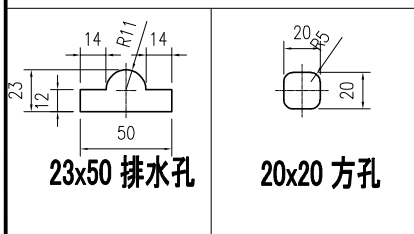
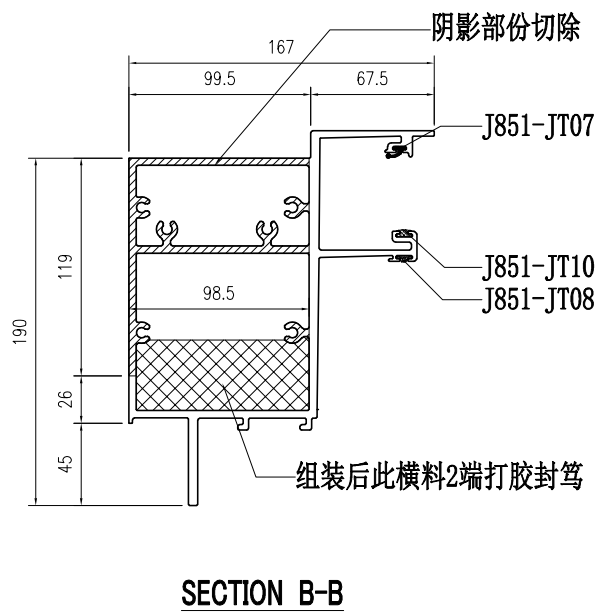
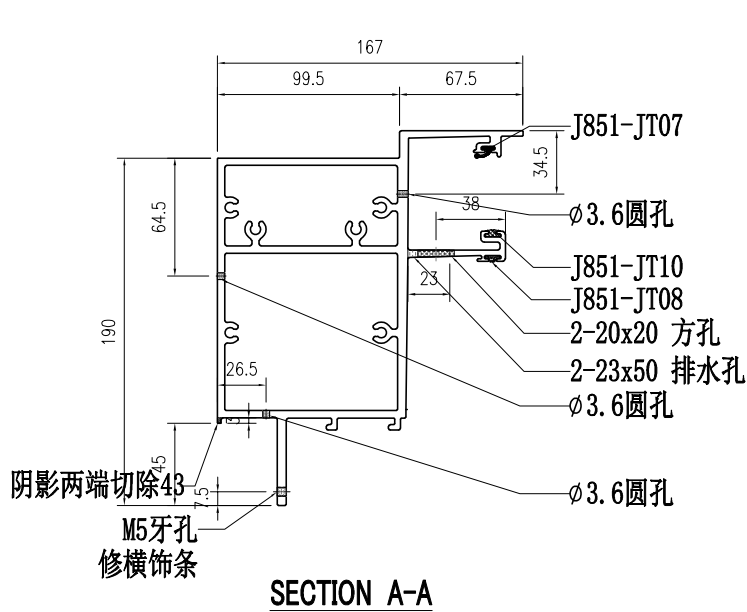
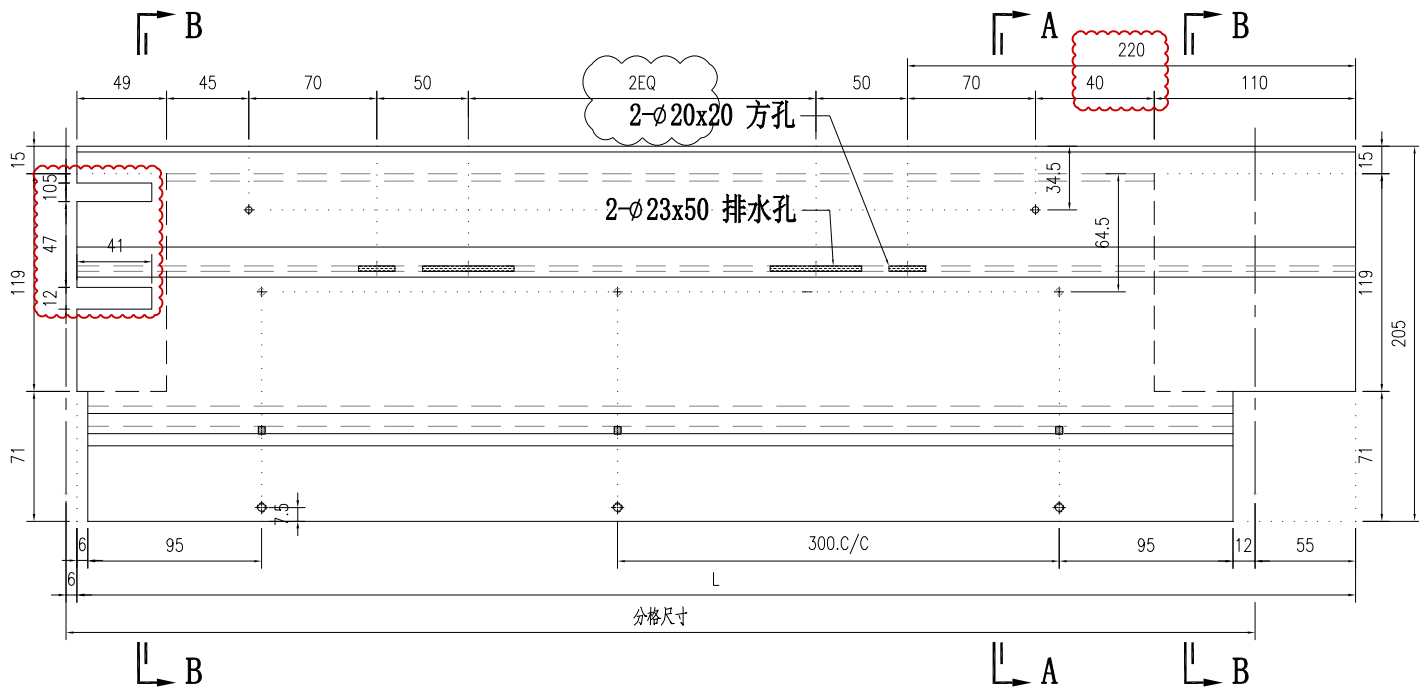
 美特鋁質有限公司 MIDI Aluminium Fabricator Ltd.		工程號 J857 地盤 J857啟德G552 图纸名称 铝料加工图	類別 制圖 李传鹏 復核 練松文 批准 林仁安	物料號 M1 圖號 X86070-001-051 數量 - 單件重量 - (KG)
修改 A 日期 03.18	採用工廠 <input checked="" type="checkbox"/> 地盤 材料颜色 AL2:EX3X10063S-TF1 (深灰色)	材料 X86070	2022-01-13 2022-01-13 2022-01-13	- -



适用于2EQ  
适用于2EQ  
适用于2EQ

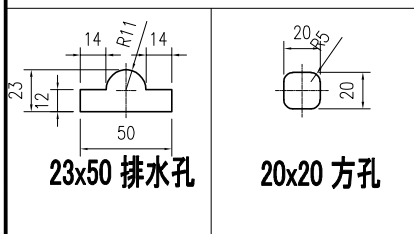
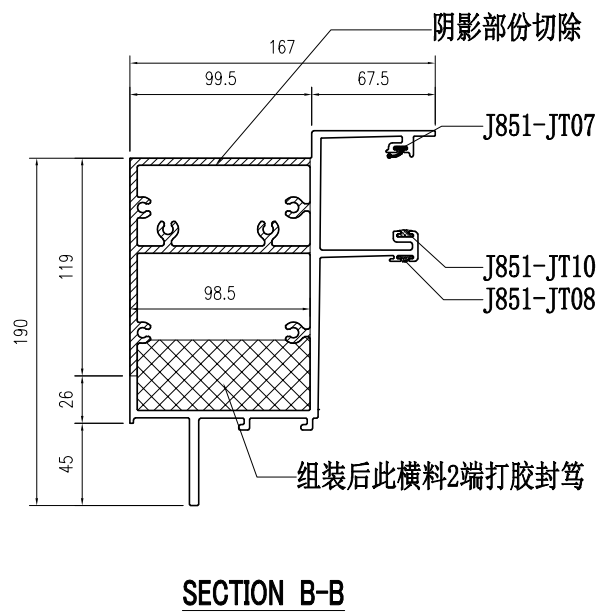
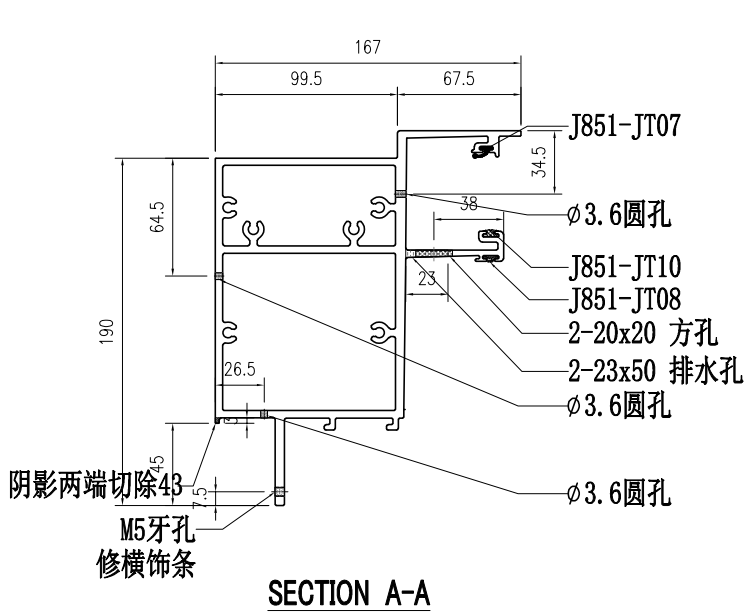
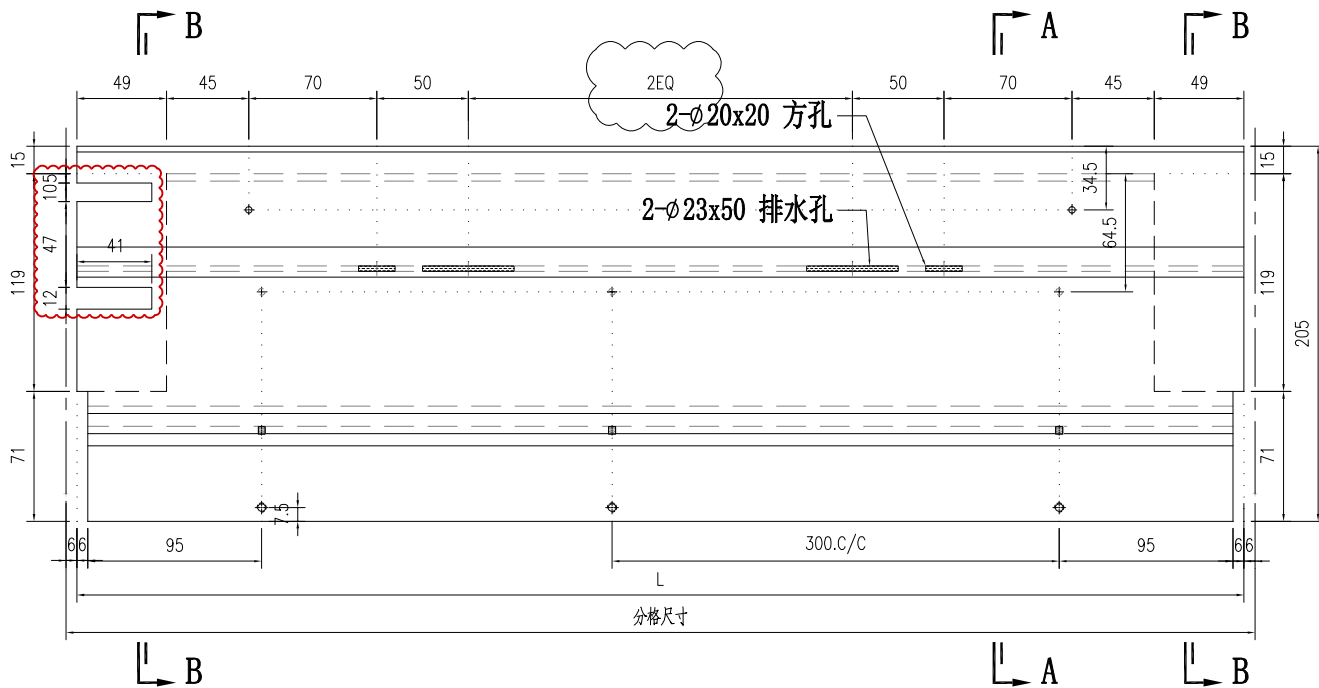
部件编号	L	分格尺寸
X86070-001-051	1144	1095
X86070-001-052	1135	1086
X86070-001-053	1202	1153.5
X86070-001-054	2157	2108
X86070-001-055	1378	1329
X86070-001-056	1702	1653.5
X86070-001-057	1141	1092
X86070-001-058	1119	1070
X86070-001-059	891	842
X86070-001-060	609	560

 美特铝质有限公司 MIDI Aluminium Fabricator Ltd.				工程號	J857	類別		物料號	M1			
				地盘	J857啟德G552	制圖	李传鹏	2022-01-13	圖號	X86070-001-061		
修改	A	B		採用工廠	✓ 地盘	图纸名称	铝料加工图	復核	練松文	2022-01-13	數量	-
日期	03.18	04.06		材料颜色	AL2:ECX3K10063S-TF1 (深灰色)	材料	X86070	批准	林仁安	2022-01-13	單件重量	- (KG)



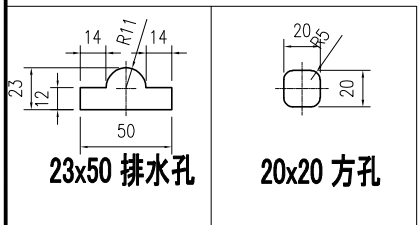
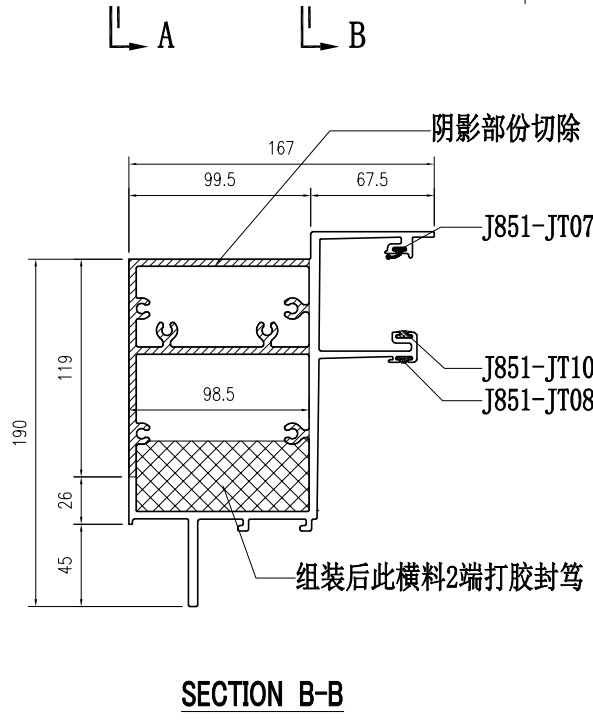
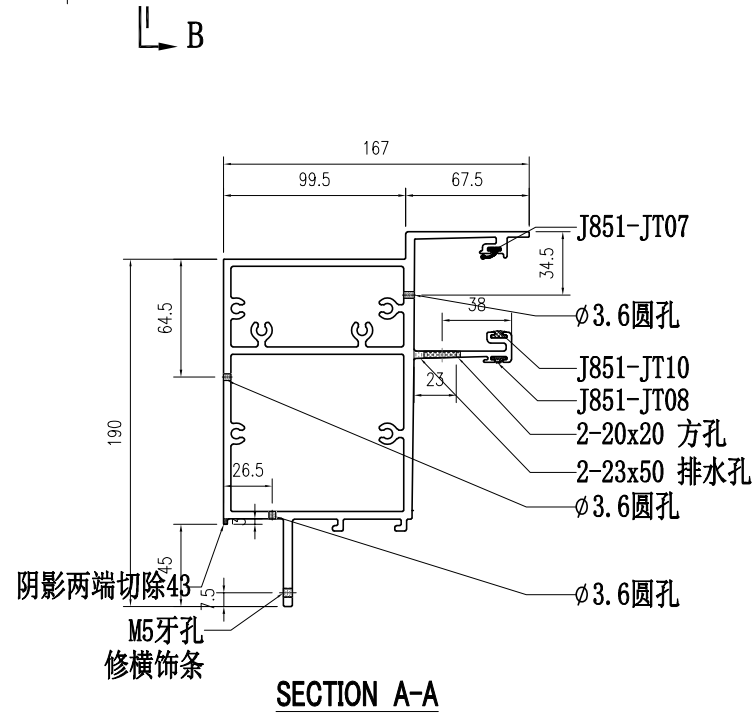
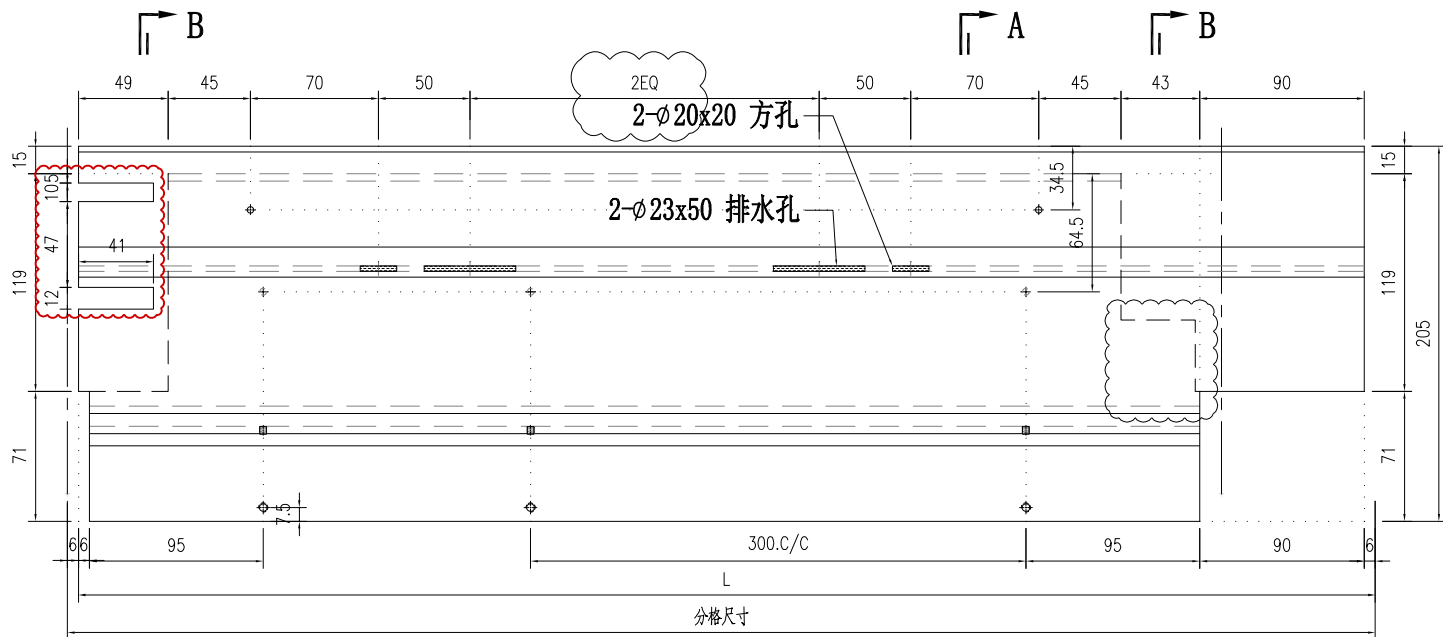
	部件编号	L	分格尺寸
适用于2EQ	X86070-001-061	1269	1220
	X86070-001-062	1119	1070
	X86070-001-063	1141	1092
适用于2EQ	X86070-001-064	1703	1654
适用于2EQ	X86070-001-065	1378	1329
适用于2EQ	X86070-001-066	2157	2108
适用于2EQ	X86070-001-067	1202	1153.5
	X86070-001-068	1135	1086
	X86070-001-069	1699	1650
	X86070-001-070	865	816
	X86070-001-070a	1135	1086

 美特铝质有限公司 MIDI Aluminium Fabricator Ltd.		工程號	J857	類別		物料號	M1	
修改 A 日期 03.18		地盤	J857啟德G552	制圖	李传鹏	2022-01-13	圖號	X86070-001-071
採用工廠 ✓ 地盤 材料颜色 AL2:EX3X10063S-TF1 (深灰色)		图纸名称	铝料加工图	復核	練松文	2022-01-13	數量	-
		材料	X86070	批准	林仁安	2022-01-13	單件重量	- (KG)



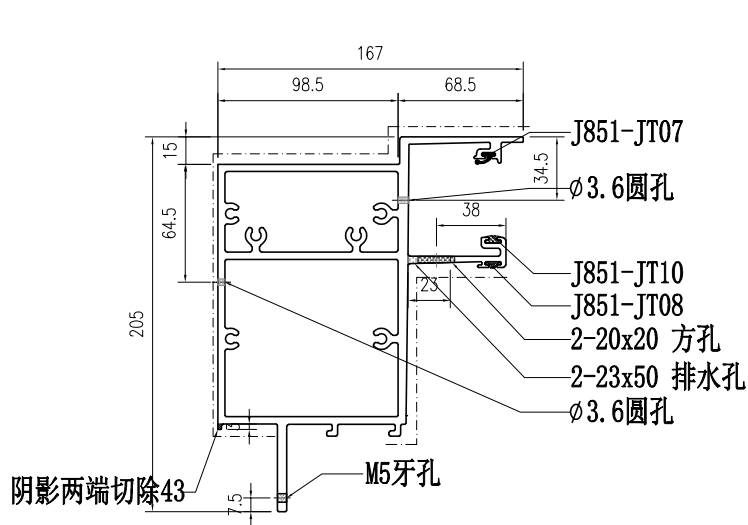
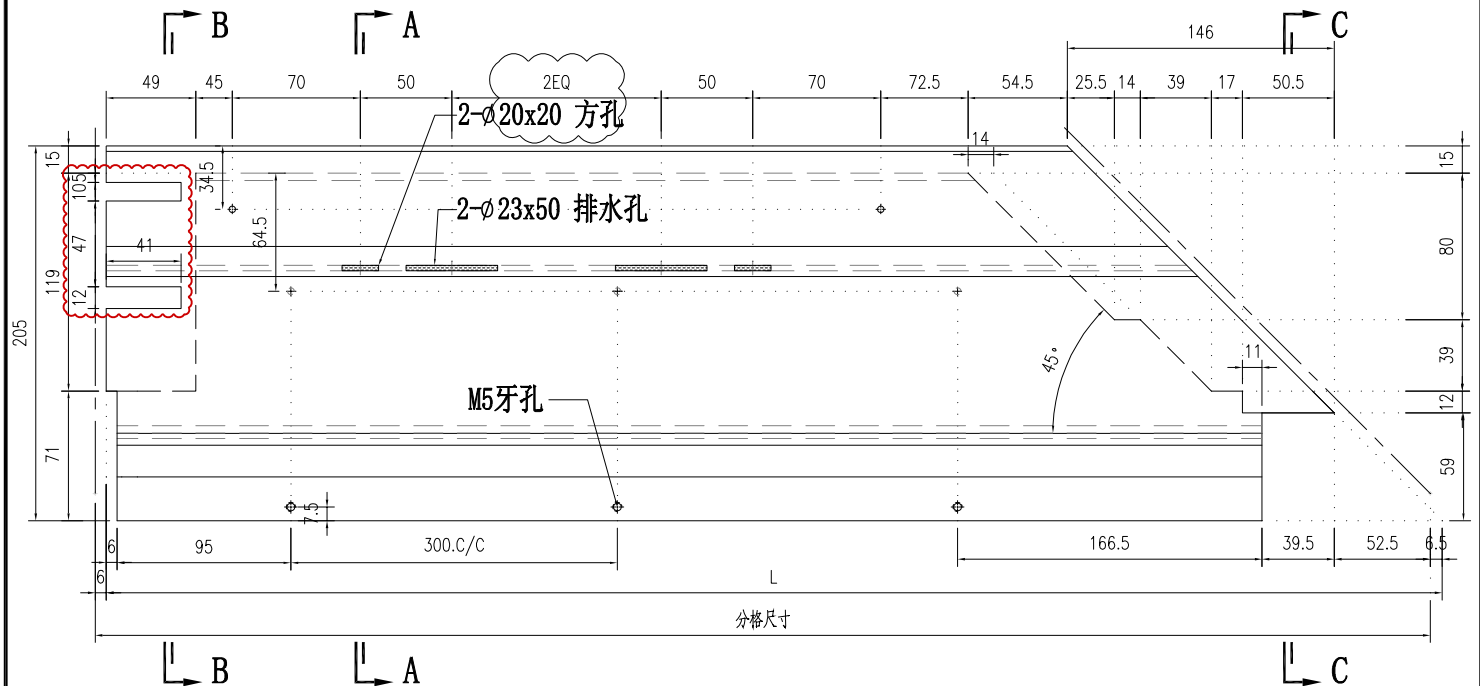
	部件编号	L	分格尺寸
适用于2EQ	X86070-001-071	1387	1399
	X86070-001-072	778	790
适用于2EQ	X86070-001-073	1608	1620

 美特铝质有限公司 MIDI Aluminium Fabricator Ltd.		工程號 J857 地盘 J857啟德G552	類別 制圖 李传鹏 復核 練松文 批准 林仁安	物料號 M1 2022-01-13 2022-01-13 2022-01-13	圖號 X86070-001-074 數量 - 單件重量 - (KG)
修改 A 日期 03.18	採用工廠 ✓ 材料颜色 AL2:EX3X10063S-TF1 (深灰色)	图纸名称 铝料加工图 材料 X86070			

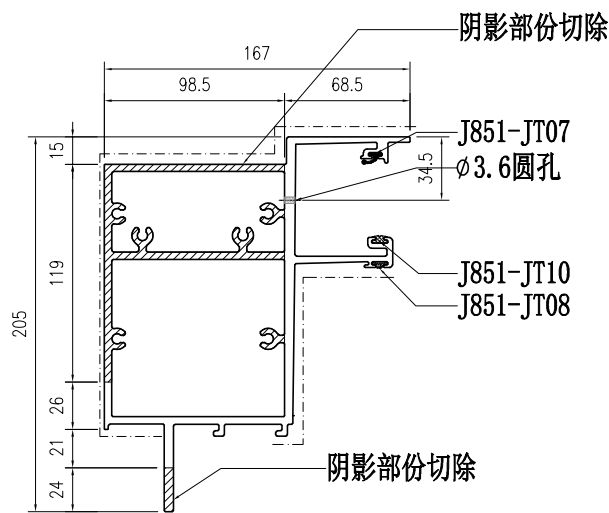


适用于2EQ X86070-001-074	部件编号 L 2210.5	分格尺寸 2222.5
--------------------------	------------------	----------------

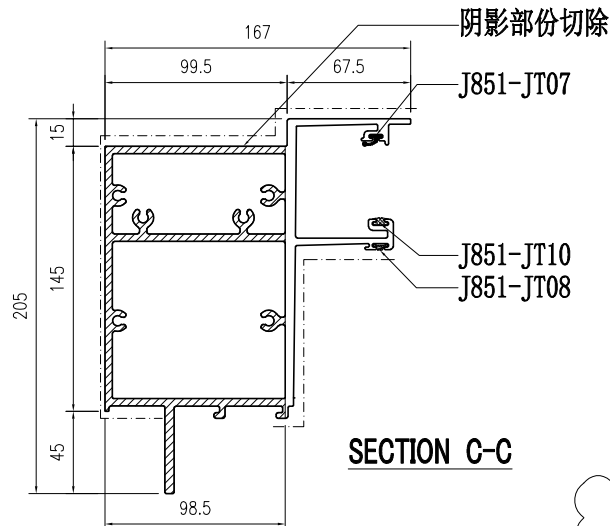
 美特鋁質有限公司 MIDI Aluminium Fabricator Ltd.		工程號 J857 地盘 J857啟德G552	類別 制圖 李传鹏 復核 練松文 批准 林仁安	物料號 M1 2022-01-13 2022-01-13 2022-01-13	圖號 X86070-001-075 數量 - 單件重量 - (KG)
修改 A 日期 03.18	採用工廠 ✓ 材料颜色 AL2:EX3X10063S-TF1 (深灰色)	图纸名称 铝料加工图 材料 X86070			



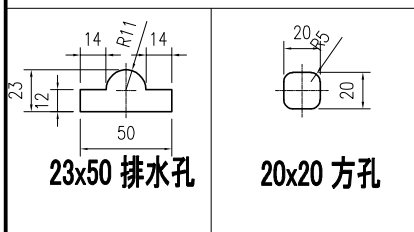
SECTION A-A



SECTION B-B

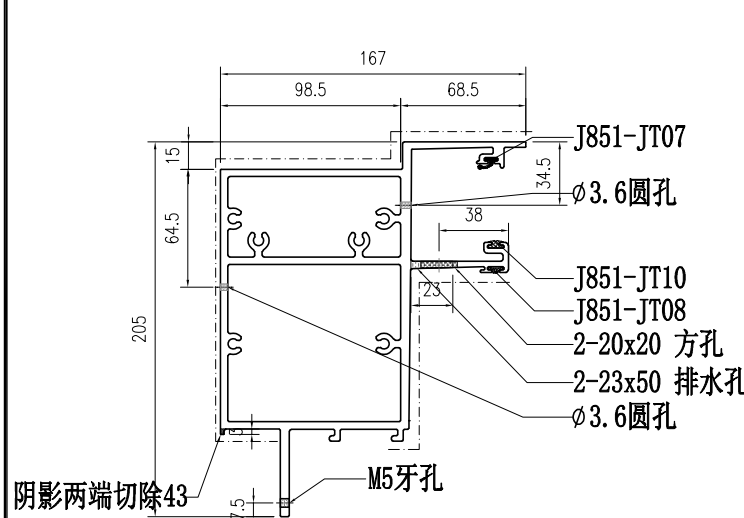
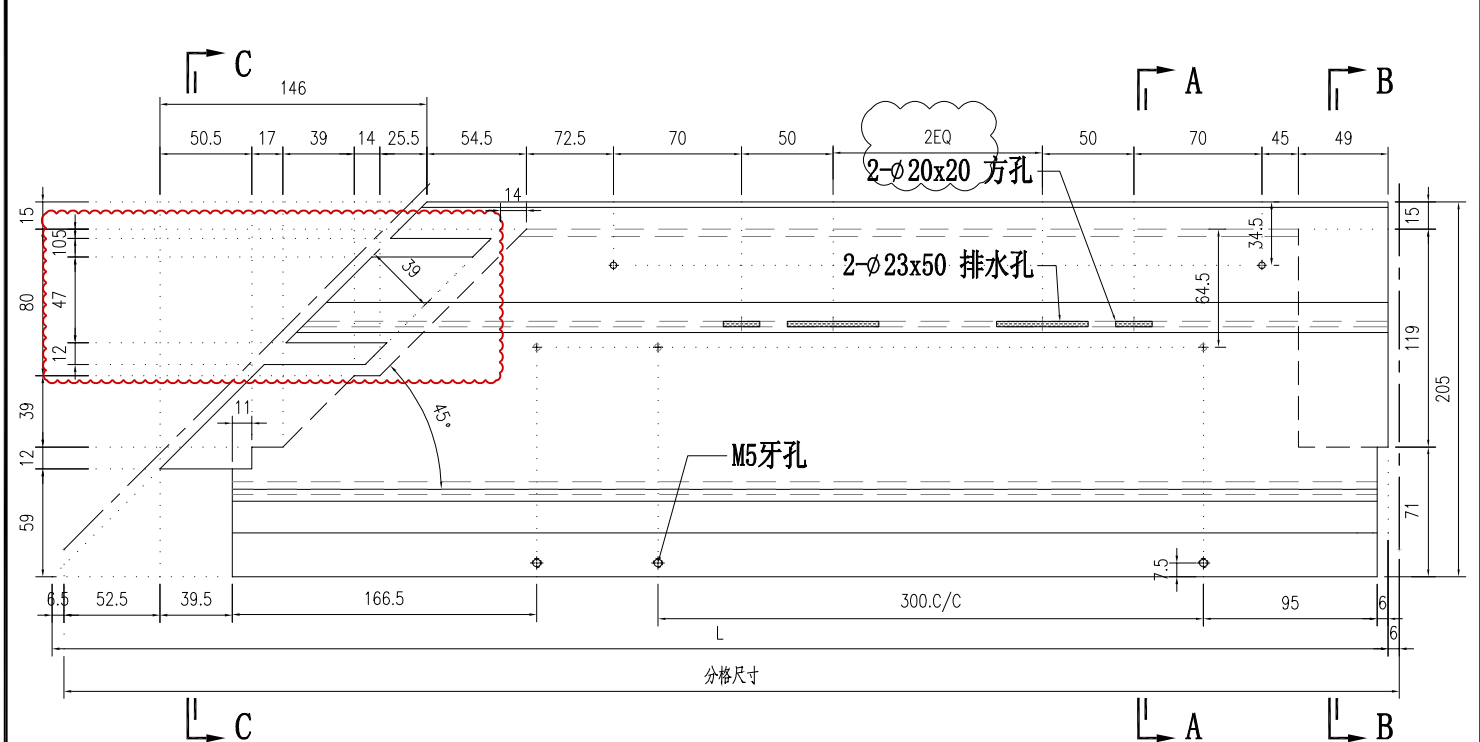


SECTION C-C

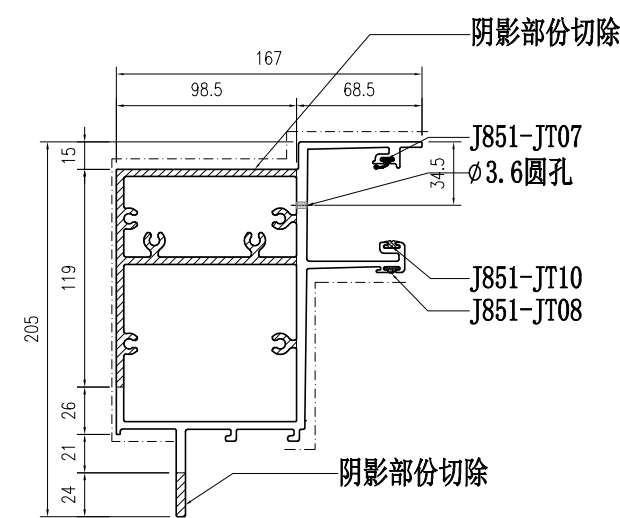


部件编号	L	分格尺寸
适用于2EQ X86070-001-075	2340.5	2340
适用于2EQ X86070-001-076	1526.5	1526

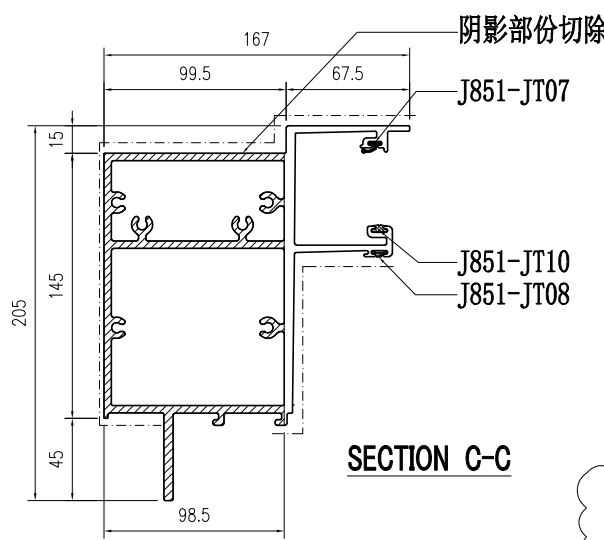
 美特铝质有限公司 MIDI Aluminium Fabricator Ltd.		工程號 J857 地盘 J857啟德G552	類別 制圖 李传鹏 復核 練松文 批准 林仁安	物料號 M1 2022-01-13 2022-01-13 2022-01-13	圖號 X86070-001-078 數量 - 單件重量 - (KG)
修改 A 日期 03.18	採用工廠 <input checked="" type="checkbox"/> 地盘 材料颜色 AL2:EX3X10063S-TF1 (深灰色)	图纸名称 铝料加工图 材料 X86070			



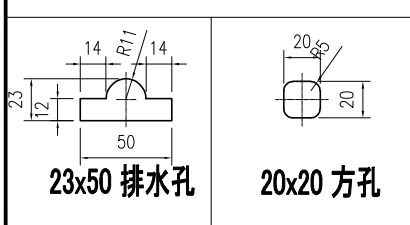
SECTION A-A



SECTION B-B



SECTION C-C



部件编号	L	分格尺寸
适用于2EQ X86070-001-077	1816.5	1816
适用于2EQ X86070-001-078	1670.5	1670
X86070-001-079	705.5	705