

工程指示 / 要求簡箋(E.I.)

工程指示編號：EI / 4384 / 22 修改版次：B

工程編號： J857 工程名稱：啟德 6552

工程項目：單元件幕牆 - 廠用鋁料加工圖(第一批)

收件人：生統 發件人：Nero HO 日期：15.03.2022

要求提供 / 確認 事項：

- () 初步鋁料 B.M. () 加工拆圖，然後生產 () 尺寸表
- () 正式鋁料 B.M. () 技術上資料 / 指示 () 報價
- () 配件 B.M. () 樣辦或貨品說明書 () 分判合約
- () 其他：_____

內容：

附件資料有關全部單元件掛碼位置隔熱棉厚度修改。

請在 4 月初 前完成上列要求。

附：

1 + 2 頁

以上項目為：

- 原合約工程包 原合約工程加 / 減賬 新工程報價

原因：-

分發東莞各部門：

- () 生產技術總監 連附件 () 技術部 連附件 () 生產部 連附件 () 機械設計部 連附件
- () 採購部 連附件 () 生產統籌部 連附件
- () 質檢部 連附件 () 會計部 連附件 () 報關組 連附件 () 其他 _____ 連附件

分發香港各部門：

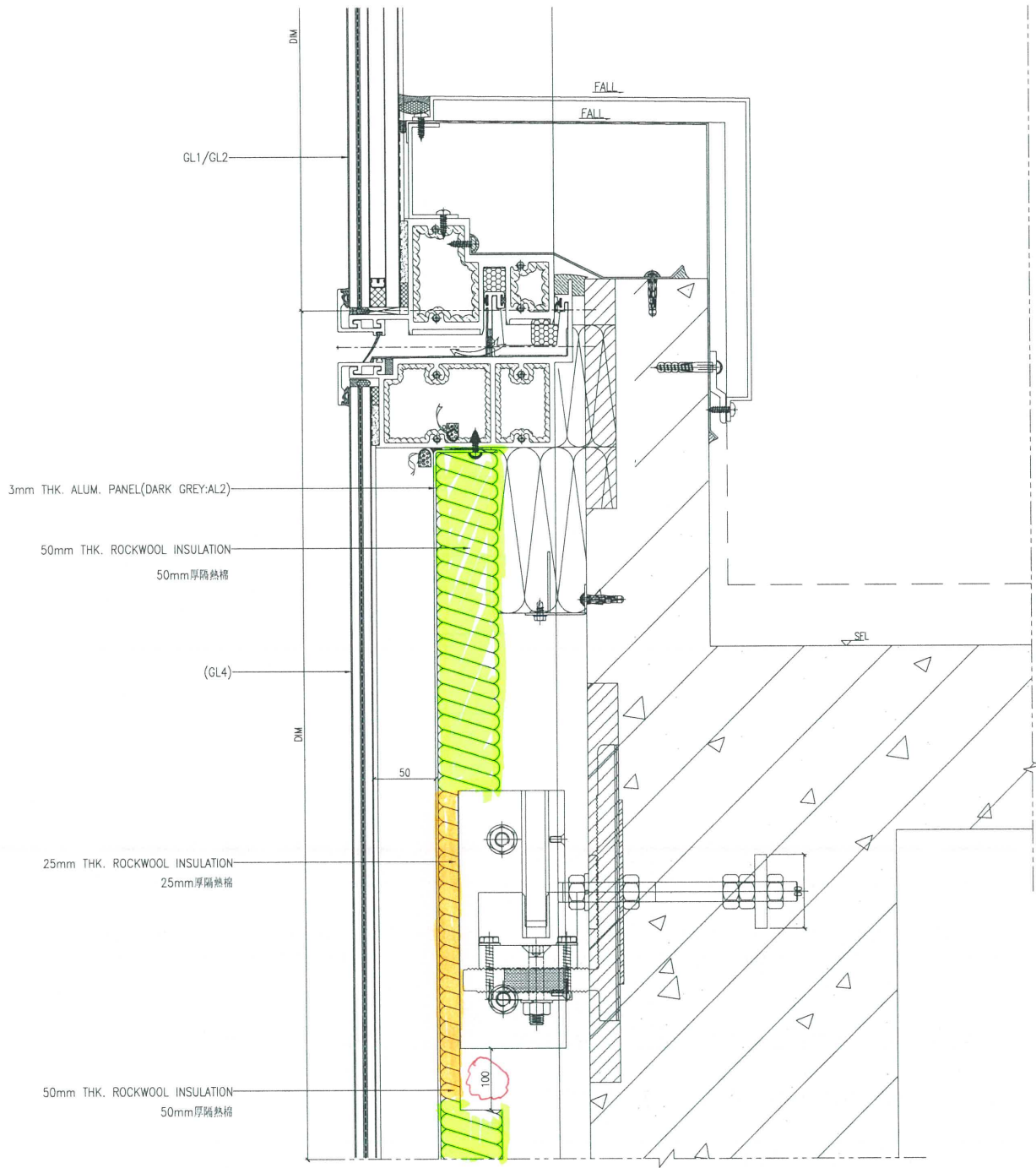
- () 行政部 連附件 () 會計部 連附件 () 統籌部 連附件 () 工程部地盤科文 連附件
- () 採購部 連附件 () QS 部 連附件 () 維修部 連附件 () 其他 _____ 連附件

傳遞編號：

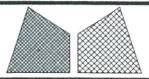
Hk 0408 / 22

發件人簽署：

項目經理簽署：



① VERTICAL DETAIL
 5013 SCALE 1:50.800000



美特鋁質有限公司
MIDI Aluminium Fabricator Ltd.

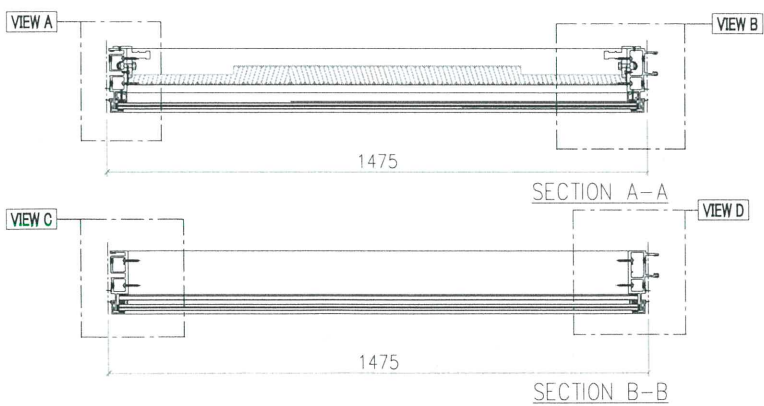
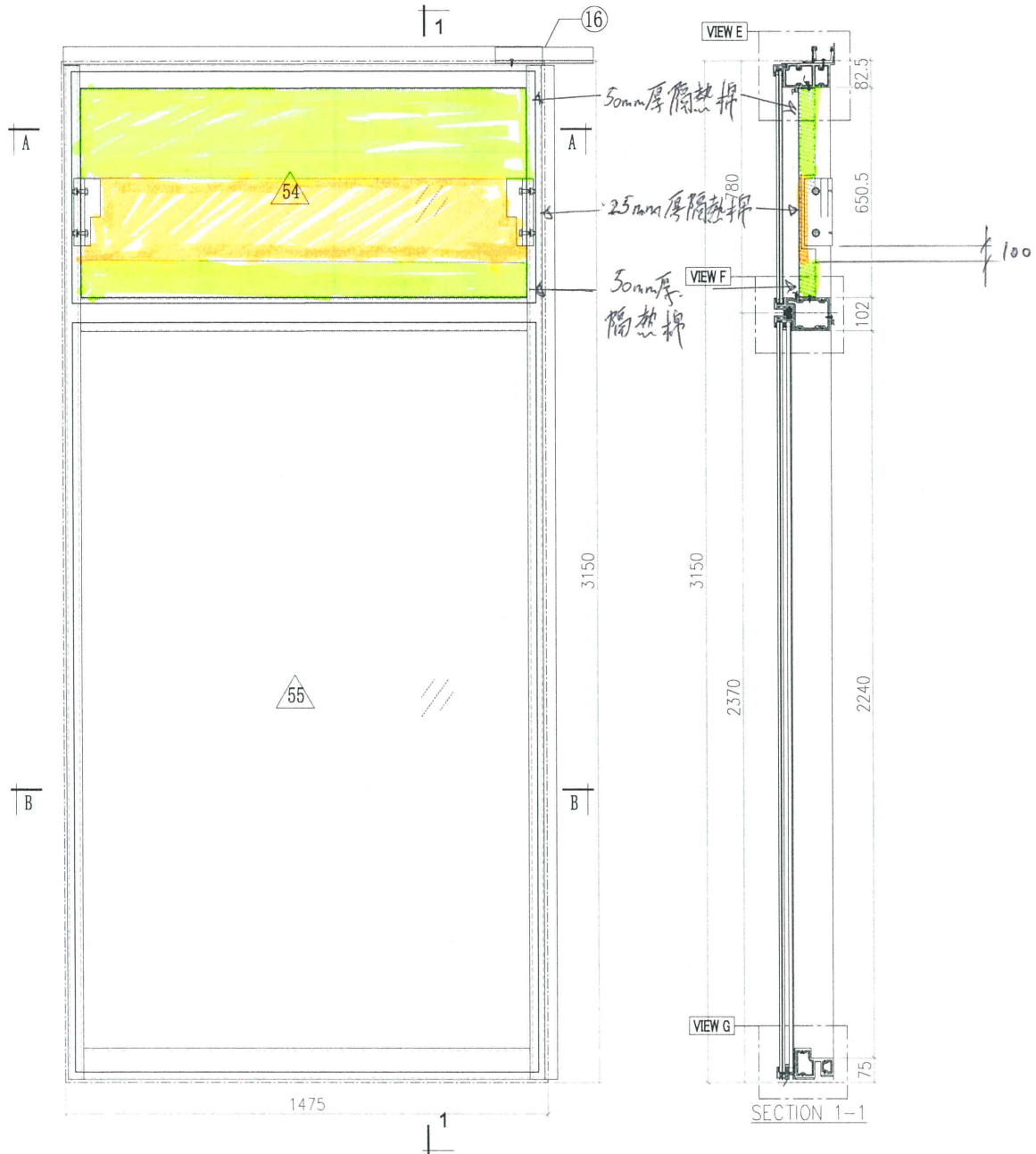
工程號 J857
地盘 啟德6552
图纸名称 单元组装图
材料 -

類別
制圖
復核
批准

物料號 M1
圖號
數量 -
單件重量 - (KG)

修改
日期

採用工廠
材料颜色 -



Notes
ALL DIMENSION(S) STATED IN MILLIMETRE
VIEW FROM OUTSIDE
GLASS
2mm THK. BACK PANEL