



工程指示 / 要求簡箋 ENGINEER INSTRUCTIONS(E.I.)

工程指示編號:	EI- 4375	修改版本:	D
	HK- /		
工程編號:	J 857	工程名稱:	啟德6552
收件人:	Maggie Lor	發件人:	Nero HO
工程項目:	預製窗和後裝窗 - 護欄槽頂蓋配件	日期:	08/08/2022

<input type="checkbox"/> 原合約工程包	<input type="checkbox"/> 原合約工程加 / 減脹 QT-	<input type="checkbox"/> 新工程報價 QT-
---------------------------------	--	------------------------------------

信件批核號碼/圖紙參考編號:	批核模具圖紙編號:
客戶指示附件:	管理內部批簽署:

<input type="checkbox"/> 初步鋁料 B.M.	<input type="checkbox"/> 加工拆圖, 然後生產	<input type="checkbox"/> 尺寸表
<input type="checkbox"/> 正式鋁料 B.M.	<input type="checkbox"/> 技術上資料/指示	<input type="checkbox"/> 報價
<input type="checkbox"/> 配件 B.M.	<input type="checkbox"/> 樣辦或貨品說明書	<input type="checkbox"/> 分判合約
<input type="checkbox"/> 其他:		

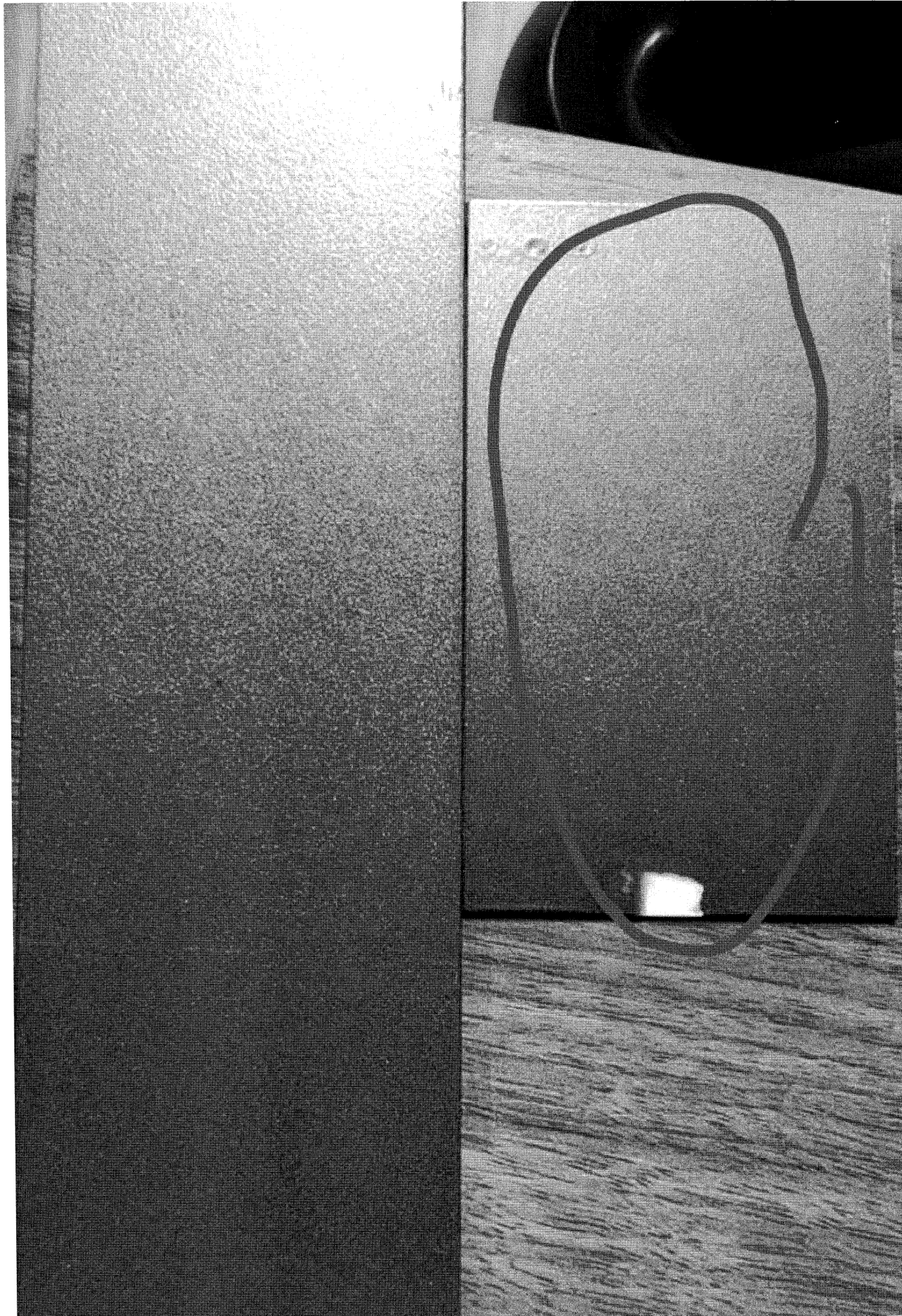
內容: 現確認色辦 請依附件資料生產加工及噴色護欄槽頂蓋, 顏色: 深灰色
1. J857-LH-G1 數量: 563粒 後備: 87粒 - 合共: 650
2. J857-LH-G2 數量: 216粒 後備: 54粒 - 合共: 270
3. J857-LH-G3 數量: 289粒 後備: 51粒 - 合共: 340
送香港寫字樓收。
完成上列要求日期: 31/08/2022

國內

<input type="checkbox"/> 生產技術總監	<input type="checkbox"/> 連附件	<input type="checkbox"/> 技術部	<input type="checkbox"/> 連附件	<input type="checkbox"/> 生產部	<input type="checkbox"/> 連附件
<input type="checkbox"/> 採購部	<input type="checkbox"/> 連附件	<input type="checkbox"/> 生產統籌部	<input type="checkbox"/> 連附件	<input type="checkbox"/> 報關組	<input type="checkbox"/> 連附件
<input type="checkbox"/> 質檢部	<input type="checkbox"/> 連附件	<input type="checkbox"/> 會計部	<input type="checkbox"/> 連附件	<input type="checkbox"/> 機械設計部	<input type="checkbox"/> 連附件
<input type="checkbox"/> 香港辦	<input type="checkbox"/> 連附件	<input type="checkbox"/> 其他:			

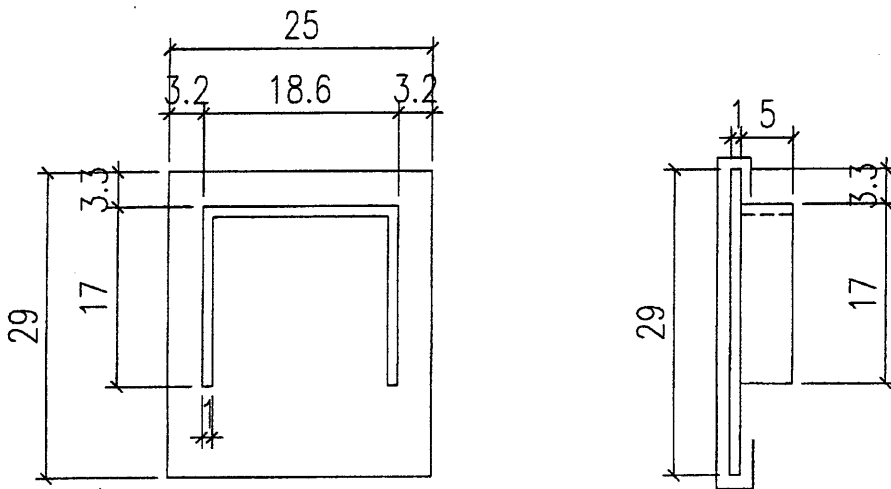
<input type="checkbox"/> 行政部	<input type="checkbox"/> 連附件	<input type="checkbox"/> 會計部	<input type="checkbox"/> 連附件	<input type="checkbox"/> 統籌部	<input type="checkbox"/> 連附件	<input type="checkbox"/> 工程部	<input type="checkbox"/> 連附件
<input type="checkbox"/> 採購部	<input type="checkbox"/> 連附件	<input type="checkbox"/> QS部	<input type="checkbox"/> 連附件	<input type="checkbox"/> 地盤管理	<input type="checkbox"/> 連附件	<input type="checkbox"/> 維修部	<input type="checkbox"/> 連附件

*發件人簽署:		*組別成員批核簽署:	
傳遞編號:	/	項目經理簽署:	

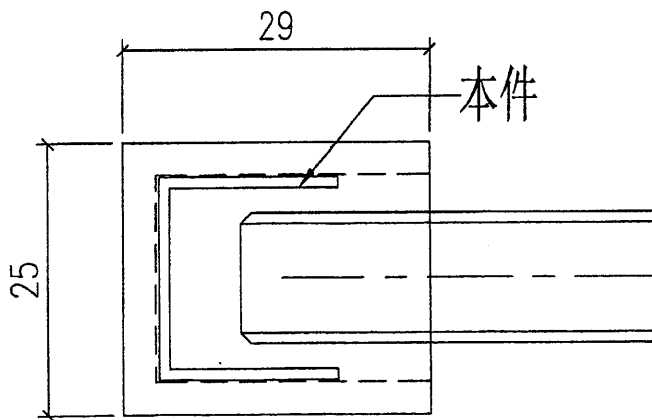


EG-DWG1

 美特鋁質 有限公司 MIDI Aluminium Fabricator Ltd.				類別		物料號	
修改	-	-		制圖	HHQ	2022.2.14	圖號 J857-LH-G1
日期	-	-		復核	WLQ	2022.2.14	數量 563 + 後備50
				批准			位置




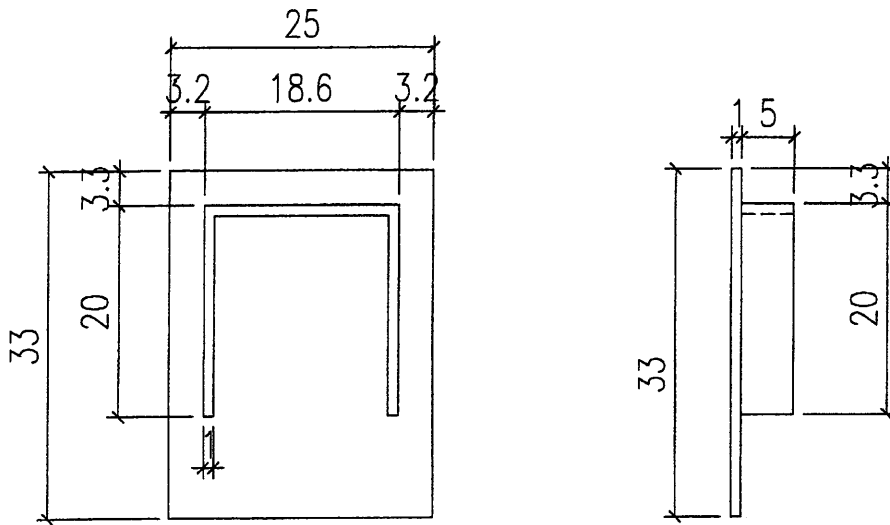
用於25x29x3mm攔河槽



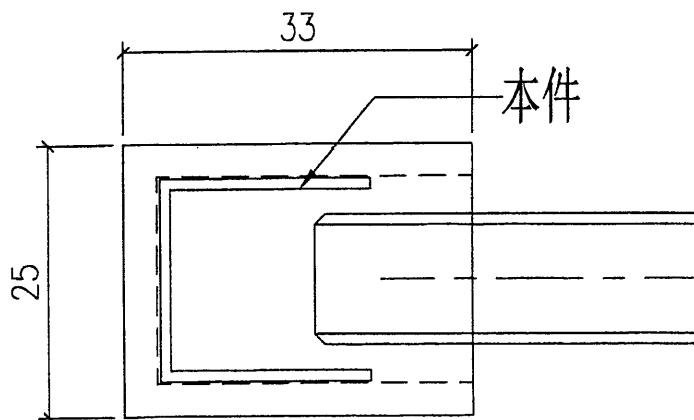
工程號	J-857	地盤	啟德6552	附 件
名稱	攔河槽蓋加工圖		探用	
材料	- 月琴		地盤	
顏色	深灰色		工廠	

EG-DWG1

 美特鋁質 有限公司 MIDI Aluminium Fabricator Ltd.				類別		物料號	
修改	-	-		制圖	HHQ	2022.2.14	圖號 J857-LH-G2
日期	-	-		復核	WLQ	2022.2.14	數量 216 + 檢修 50
				批准			位置



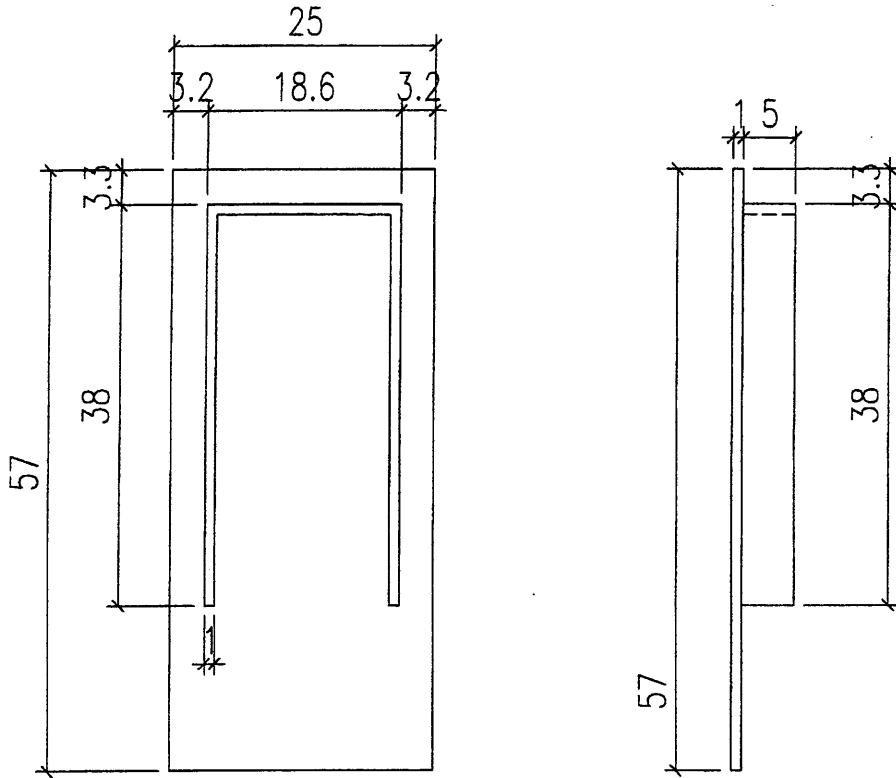
用於25x33x3mm攔河槽



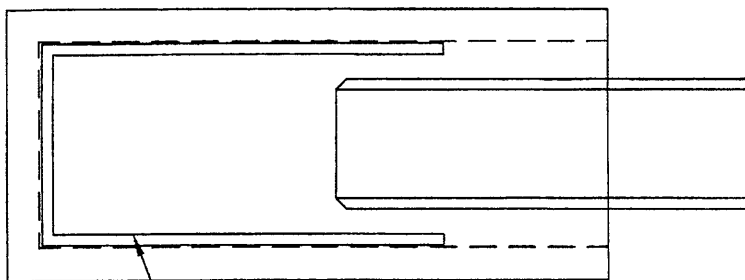
工程號	J-857	地盤	啟德6552	附 件
名稱	攔河槽蓋加工圖		採用	
材料	- 丹麥		地盤	
顏色	深灰色		工廠	

EG-DWG1

 美特鋁質 有限公司 MIDI Aluminium Fabricator Ltd.				類別		物料號	
修改	-	-		制圖	HHQ	2022.2.14	圖號 J857-LH-G3
日期	-	-		復核	WLQ	2022.2.14	數量 289 + 後備 50
				批准			位置



用於25x57x3mm攔河槽



本件

工程號	J-857	地盤	啟德6552	附 件
名稱	攔河槽蓋加工圖		採用	
材料	- 膠		地盤	
顏色	深灰色		工廠	