

工程指示 / 要求簡箋(E.I.)

工程指示編號：EI / 4375 / 22 修改版次：B

工程編號：J857 工程名稱：啟德 6552

工程項目：預製窗和後裝窗 - 護欄槽頂蓋配件

收件人：Gary Chiu (IT) / 生統 發件人：Yancy Chen 日期：15/02/2022

要求提供 / 確認 事項：

- |                                    |                                     |                               |
|------------------------------------|-------------------------------------|-------------------------------|
| <input type="checkbox"/> 初步鋁料 B.M. | <input type="checkbox"/> 加工拆圖，然後生產  | <input type="checkbox"/> 尺寸表  |
| <input type="checkbox"/> 正式鋁料 B.M. | <input type="checkbox"/> 技術上資料 / 指示 | <input type="checkbox"/> 報價   |
| <input type="checkbox"/> 配件 B.M.   | <input type="checkbox"/> 樣辦或貨品說明書   | <input type="checkbox"/> 分判合約 |
| <input type="checkbox"/> 其他：_____  |                                     |                               |

內容：

補充樣板層，預製窗和後裝窗的護欄槽頂蓋配件數量，見附件。

3D 打印，顏色：深灰色 (興發色號：氟碳 ECK3X10063S-XF1)。

其中：1) 圖號 J857-LH-G1 護欄槽頂蓋數量：樣板層 30, 預製窗 500, 後裝窗 33, 合共 563.

2) 圖號 J857-LH-G2 護欄槽頂蓋數量：樣板層 16, 預製窗 200, 合共 216.

3) 圖號 J857-LH-G3 護欄槽頂蓋數量：樣板層 16, 預製窗 250, 後裝窗 23, 合共 289.

請在 30/4/2022(樣板層) & 30/8/2022(預製窗和後裝窗) 前完成上列要求。

附：

1+ 3 頁

以上項目為：

- 原合約工程包       原合約工程加 / 減賬       新工程報價

原因：-

分發東莞各部門：

- ( ) 生產技術總監  連附件    ( ) 技術部  連附件    ( ) 生產部  連附件    ( ) 機械設計部  連附件  
 ( ) 採購部  連附件    ( ) 生產統籌部  連附件  
 ( ) 質檢部  連附件    ( ) 會計部  連附件    ( ) 報關組  連附件    ( ) 其他 \_\_\_\_\_  連附件

分發香港各部門：

- ( ) 行政部  連附件    ( ) 會計部  連附件    ( ) 統籌部  連附件    (✓) 工程部的地盤科文  連附件 明  
 (✓) 採購部  連附件    ( ) QS 部  連附件    ( ) 維修部  連附件    ( ) 其他 \_\_\_\_\_  連附件

傳遞編號：

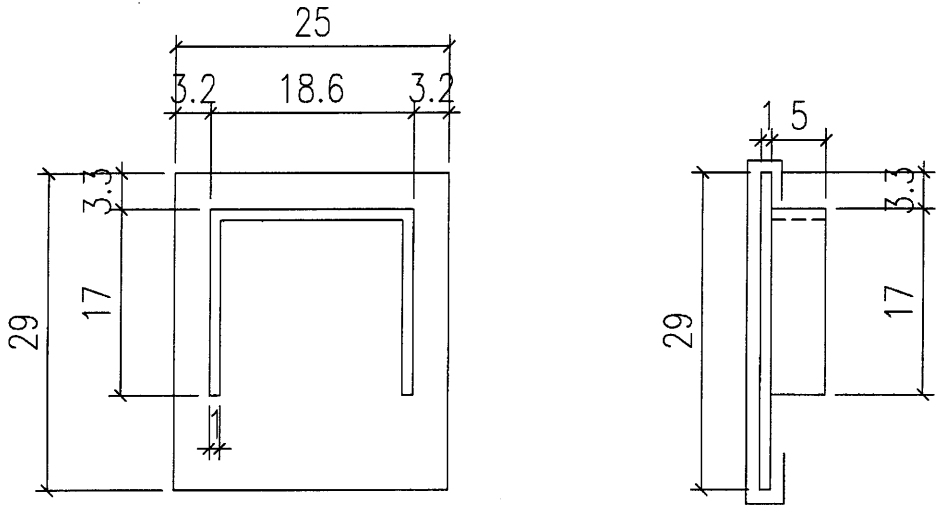
HK 0238 / 22

發件人簽署：

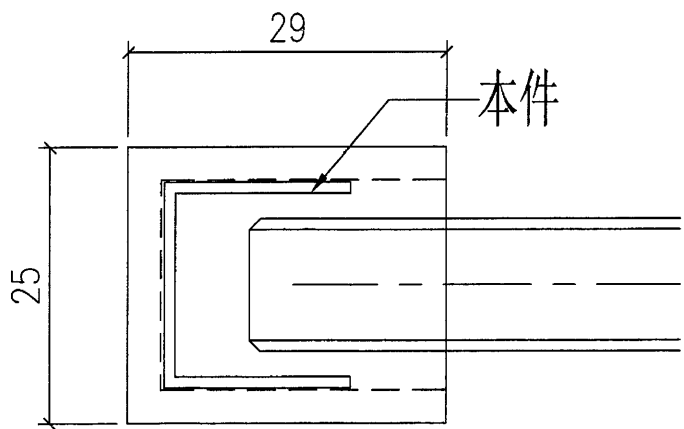
項目經理簽署：

 美特鋁質 有限公司 MIDI Aluminium Fabricator Ltd.				類別		物料號	
修改	-	-		制圖	HHQ	2022. 2. 14	圖號 J857-LH-G1
日期	-	-		復核	WLQ	2022. 2. 14	數量 500 (預裝圖) + 33 (後裝圖)
				批准			位置 30 (樣板層)


合共533



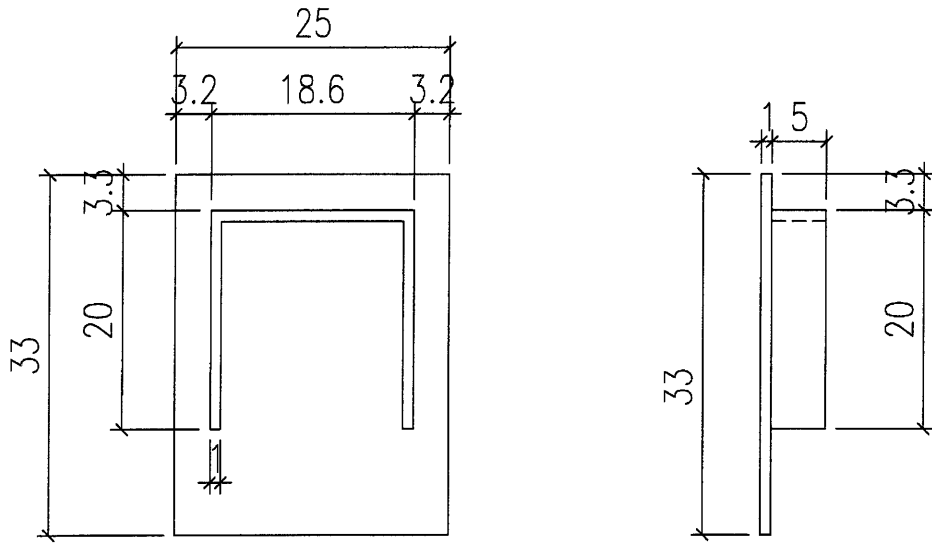
用於25x29x3mm攔河槽



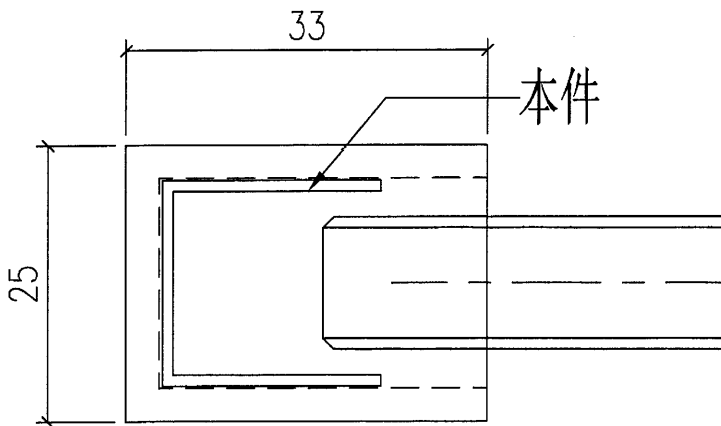
工程號	J-857	地盤	啟德6552	附件
名稱	攔河槽蓋加工圖		採用	
材料	- 鋁		地盤	
顏色	深灰色		工廠	

 <b>美特鋁質</b> 有限公司 MIDI Aluminium Fabricator Ltd.				類別		物料號	
修改	-	-		制圖	HHQ	2022. 2. 14	圖號 J857-LH-G2
日期	-	-		復核	WLQ	2022. 2. 14	數量 {200 (預製圖)}
				批准			位置 {16 (標板層)}

合共216.



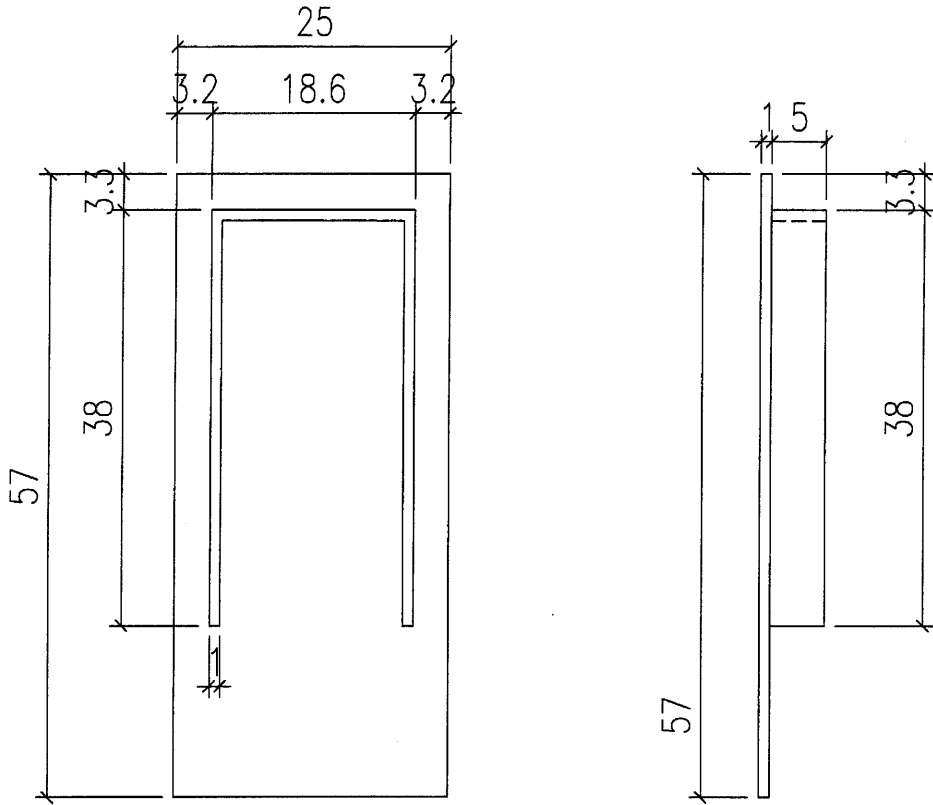
用於25x33x3mm攔河槽



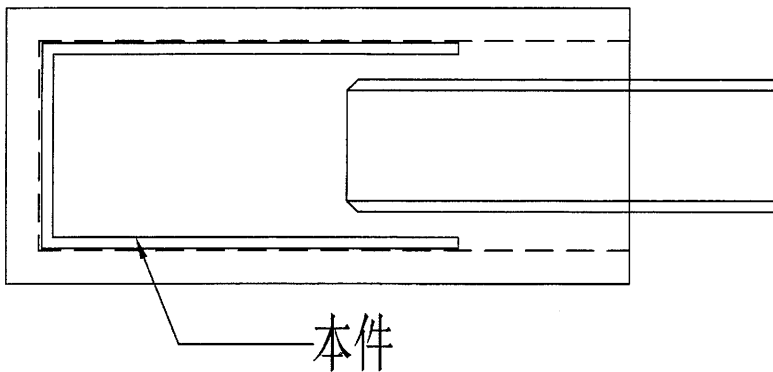
工程號	J-857	地盤	啟德6552	附件
名稱	攔河槽蓋加工圖		採用	
材料	- 月琴		地盤	
顏色	深灰色		工廠	

 美特鋁質 有限公司 MIDI Aluminium Fabricator Ltd.				類別		物料編號	
修改	-	-		制圖	HHQ	2022.2.14	圖號 J857-LH-G3
日期	-	-		復核	WLQ	2022.2.14	數量 250(預裝圖)+23(後裝圖)
				批准			位置 16(標尺層)

共289



用於25x57x3mm攔河槽



工程號	J-857	地盤	啟德6552	附 件
名稱	攔河槽蓋加工圖		採用	
材料	- 膠		地盤	
顏色	深灰色		工廠	