

工程指示 / 要求簡箋(E.I.)

工程指示編號：EI / 4375 / 22 修改版次：A

工程編號：J857 工程名稱：啟德 6552

工程項目：預製窗和後裝窗 - 護欄槽頂蓋配件

收件人：生統 / Maggie Lor (羅小姐) 發件人：Yancy Chen 日期：14/02/2022

要求提供 / 確認 事項：

- () 初步鋁料 B.M. () 加工拆圖，然後生產 () 尺寸表
- () 正式鋁料 B.M. () 技術上資料 / 指示 () 報價
- () 配件 B.M. () 樣辦或貨品說明書 () 分判合約
- () 其他：_____

內容：

補充後裝窗的護欄槽頂蓋配件數量，見附件。

顏色：深灰色 (興發色號：氟碳 ECK3X10063S-XF1).

請在 30/8/2022 前完成上列要求。

附：

1+ 3 頁

以上項目為：

- 原合約工程包 原合約工程加 / 減賬 新工程報價

原因：-

分發東莞各部門：


- () 生產技術總監 連附件 () 技術部 連附件 () 生產部 連附件 () 機械設計部 連附件
- () 採購部 連附件 () 生產統籌部 連附件
- () 質檢部 連附件 () 會計部 連附件 () 報關組 連附件 () 其他 _____ 連附件

分發香港各部門：

- () 行政部 連附件 () 會計部 連附件 () 統籌部 連附件 (/) 工程部地盤科文 連附件 明
- () 採購部 連附件 () QS 部 連附件 () 維修部 連附件 () 其他 _____ 連附件

傳遞編號：

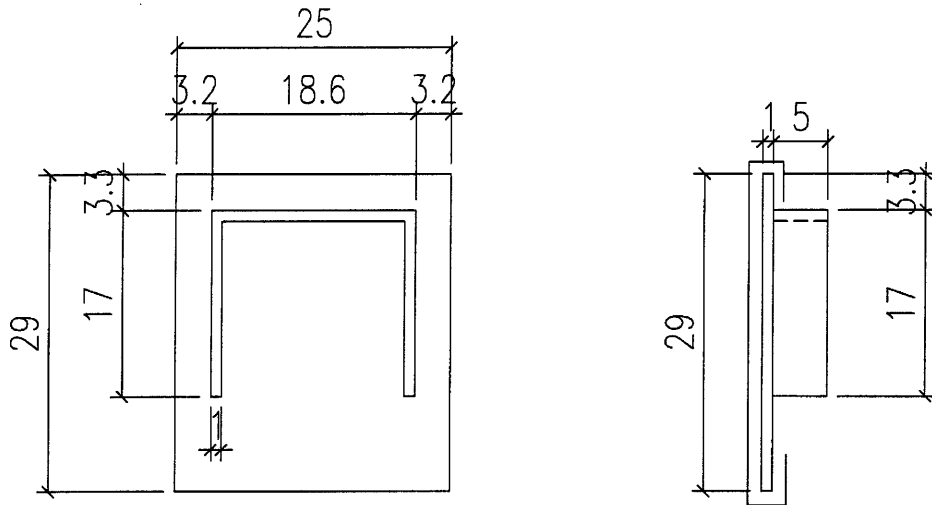
HK 0235 / 22

發件人簽署： 

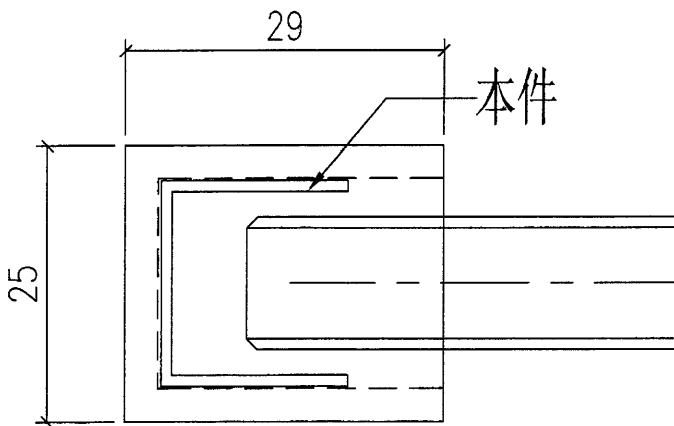
項目經理簽署： 

EG-DWG1

 美特鋁質 有限公司 MIDI Aluminium Fabricator Ltd.				類別		物料號	
修改	-	-		制圖	HHQ	2022. 2. 14	圖號 J857-LH-G1
日期	-	-		復核	WLQ	2022. 2. 14	數量 500 (預製窗) + 33 (後裝窗) = 533 (合共)
				批准			位置

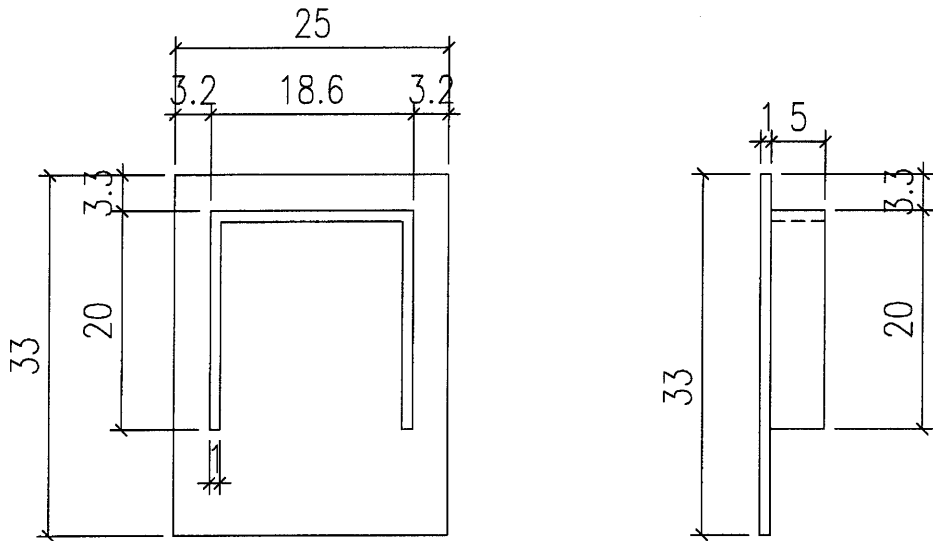


用於25x29x3mm攔河槽

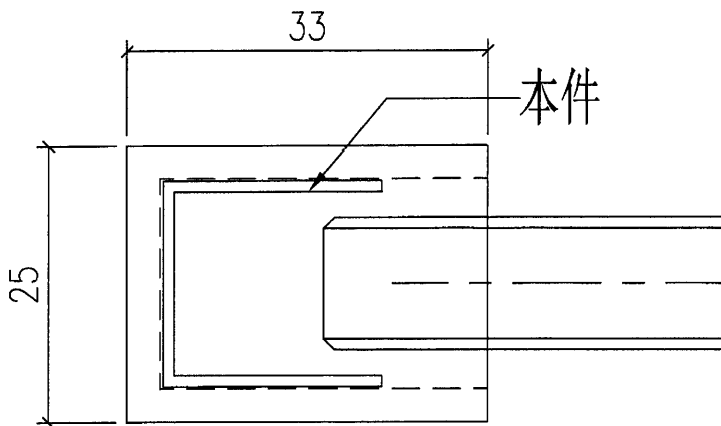


工程號	J-857	地盤	啟德6552	附 件
名稱	攔河槽蓋加工圖		採用	
材料	- 膠		地盤	
顏色	深灰色		工廠	

 美特鋁質 有限公司 MIDI Aluminium Fabricator Ltd.				類別		物料號	
修改	-	-		制圖	HHQ	2022.2.14	圖號 J857-LH-G2
日期	-	-		復核	WLQ	2022.2.14	數量 200 (預製窗)
				批准			位置

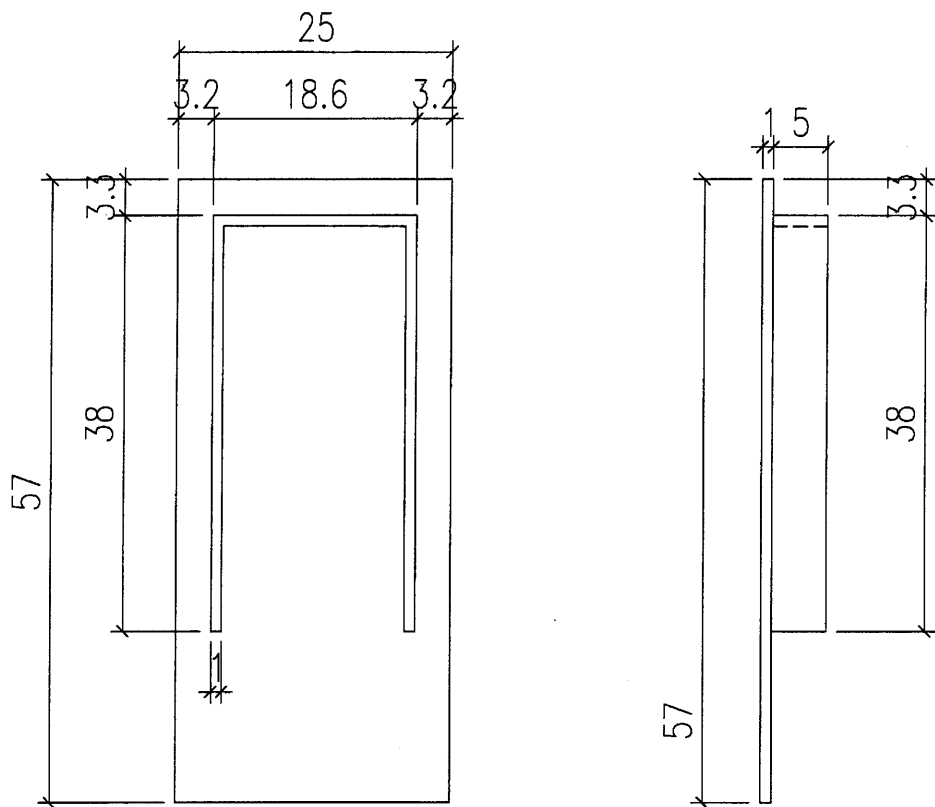


用於25x33x3mm攔河槽

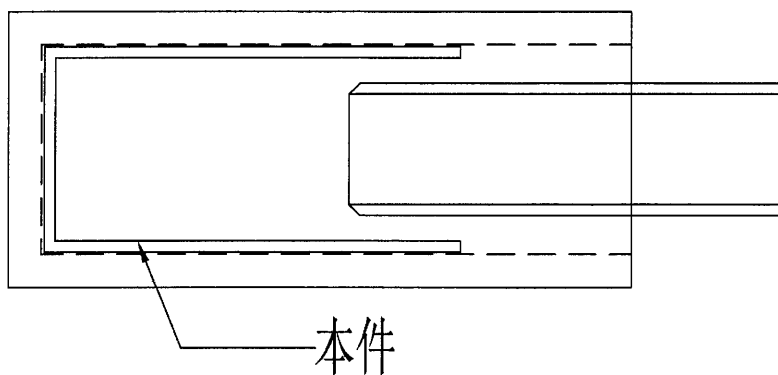


工程號	J-857	地盤	啟德6552	附 件
名稱	攔河槽蓋加工圖		採用	
材料	- 角鋁		地盤	
顏色	深灰色		工廠	

 美特鋁質 有限公司 MIDI Aluminium Fabricator Ltd.				類別		物料編號	
修改	-	-		制圖	HHQ	2022.2.14	圖號 J857-LH-G3
日期	-	-		復核	WLQ	2022.2.14	數量 250 (預製面) + 23 (後裝面) = 273
				批准			位置 (合共)



用於25x57x3mm攔河槽



工程號	J-857	地盤	啟德6552	附 件
名稱	攔河槽蓋加工圖		採用	
材料	- 膠		地盤	
顏色	深灰色		工廠	