

工程指示 / 要求簡箋(E.I.)

工程指示編號：EI/4375/22 修改版次：-
 工程編號：J857 工程名稱：啟德 6552
 工程項目：預製窗 - 護欄槽頂蓋配件
 收件人：生統 / Maggie Lor (羅小姐) 發件人：Yancy Chen 日期：14/02/2022

要求提供 / 確認 事項：

- | | | |
|------------------------------------|-------------------------------------|-------------------------------|
| <input type="checkbox"/> 初步鋁料 B.M. | <input type="checkbox"/> 加工拆圖，然後生產 | <input type="checkbox"/> 尺寸表 |
| <input type="checkbox"/> 正式鋁料 B.M. | <input type="checkbox"/> 技術上資料 / 指示 | <input type="checkbox"/> 報價 |
| <input type="checkbox"/> 配件 B.M. | <input type="checkbox"/> 樣辦或貨品說明書 | <input type="checkbox"/> 分判合約 |
| <input type="checkbox"/> 其他：_____ | | |

內容：

請按附件圖紙加工，送地盤。是新模，之前的 J837 工程不合用。

顏色：深灰色 (興發色號：氟碳 ECK3X10063S-XF1)

請在 30/8/2022 前完成上列要求。

附：

1+ 3 頁

以上項目為：

- 原合約工程包 原合約工程加 / 減賬 新工程報價

原因：-

分發東莞各部門：

- () 生產技術總監 連附件 () 技術部 連附件 () 生產部 連附件 () 機械設計部 連附件
 () 採購部 連附件 () 生產統籌部 連附件
 () 質檢部 連附件 () 會計部 連附件 () 報關組 連附件 () 其他 _____ 連附件

分發香港各部門：

- () 行政部 連附件 () 會計部 連附件 () 統籌部 連附件 (✓) 工程部地盤科文 連附件 明
 () 採購部 連附件 () QS 部 連附件 () 維修部 連附件 () 其他 _____ 連附件

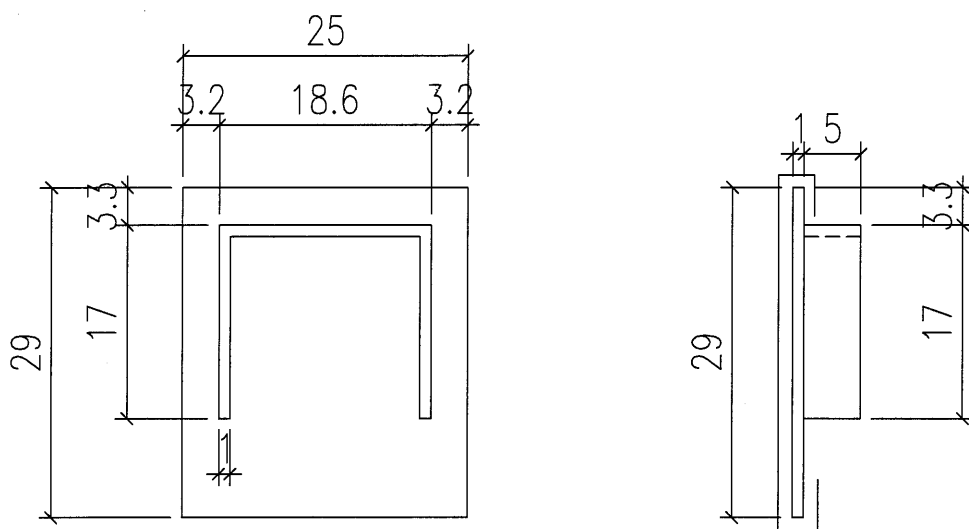
傳遞編號：

HK 0232 / 22

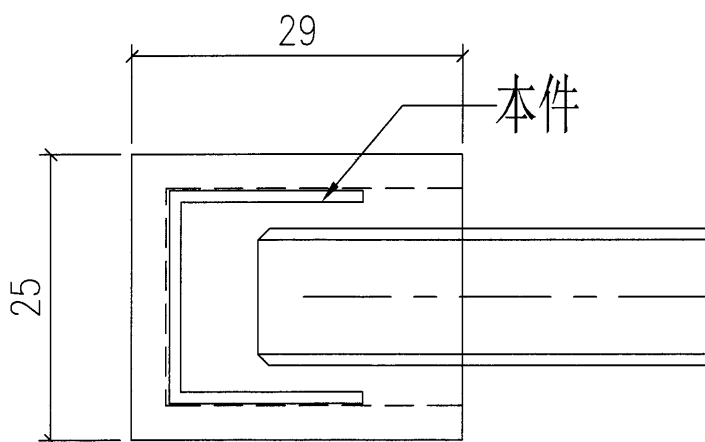
發件人簽署：

項目經理簽署：

 美特鋁質 有限公司 MIDI Aluminium Fabricator Ltd.				類別		物料號	
修改	-	-		制圖	HHQ	2022. 2. 14	圖號 J857-LH-G1
日期	-	-		復核	WLQ	2022. 2. 14	數量 500
				批准			位置

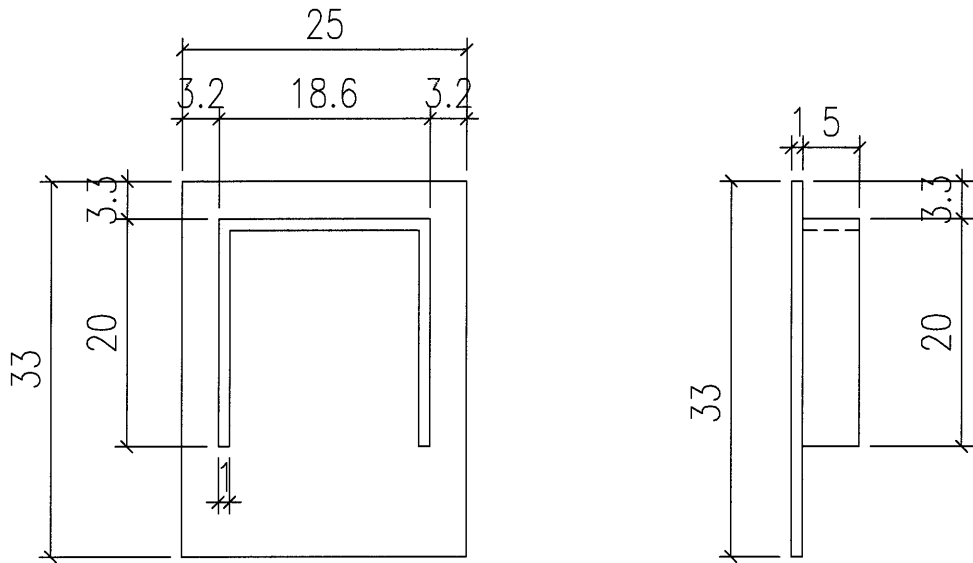


用於25x29x3mm攔河槽

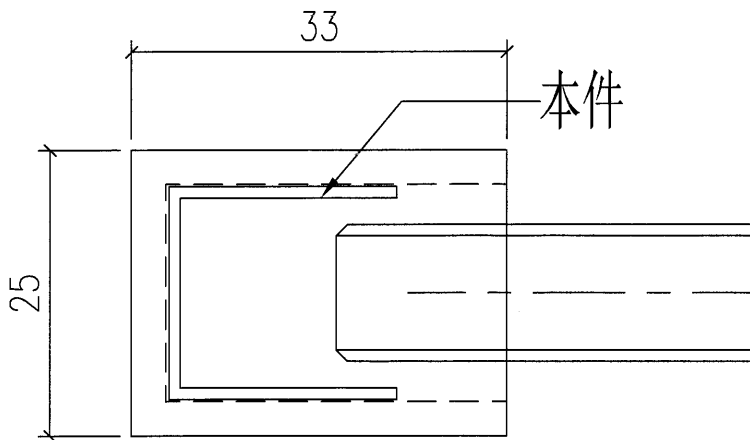


工程號	J-857	地盤	啟德6552	附 件
名稱	攔河槽蓋加工圖		採用	
材料	- 膠		地盤	
顏色	深灰色		工廠	

 美特鋁質 有限公司 MIDI Aluminium Fabricator Ltd.				類別		物料號	
修改	-	-		制圖	HHQ	2022.2.14	圖號 J857-LH-G2
日期	-	-		復核	WLQ	2022.2.14	數量 200
				批准			位置

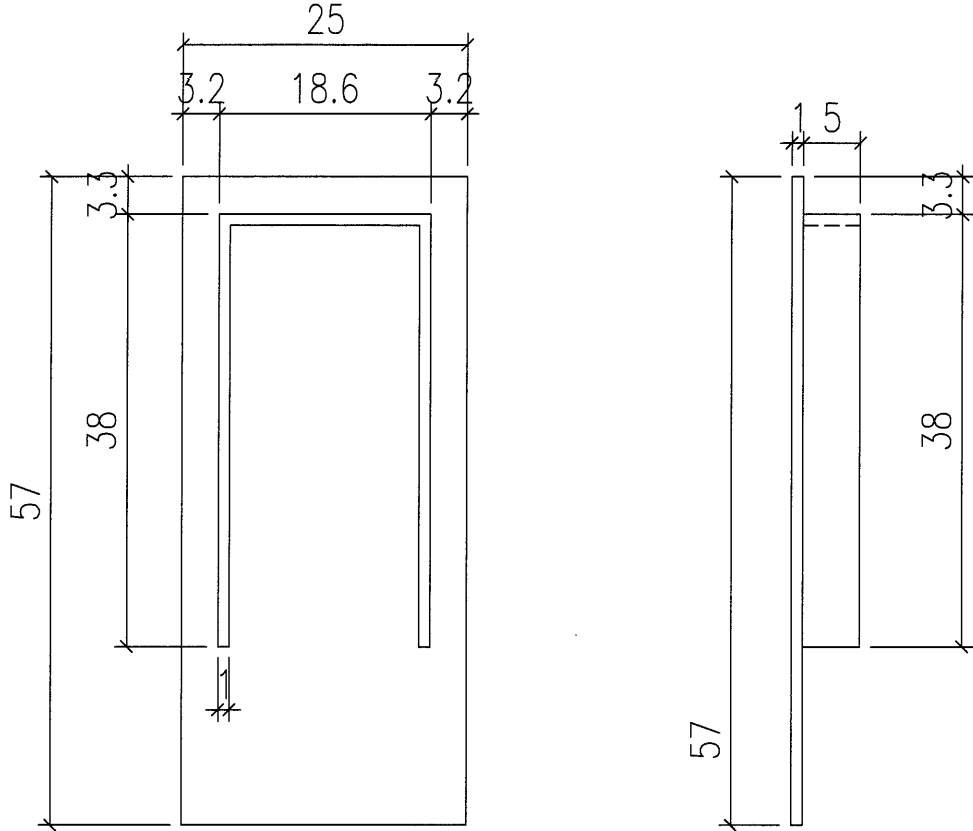


用於25x33x3mm攔河槽

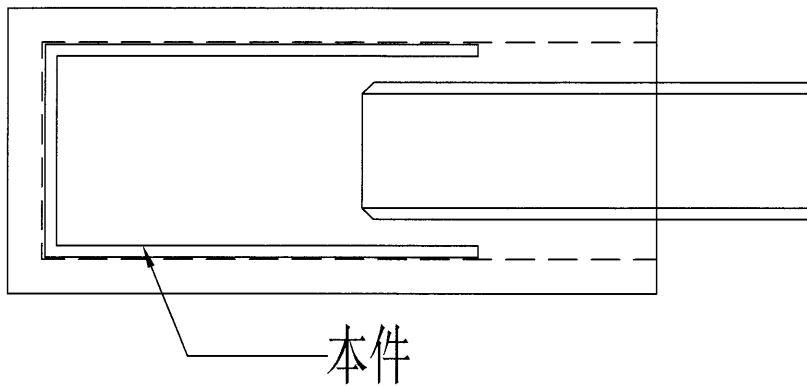


工程號	J-857	地盤	啟德6552	附件
名稱	攔河槽蓋加工圖		採用	
材料	- 1050		地盤	
顏色	深灰色		工廠	

 美特鋁質 有限公司 MIDI Aluminium Fabricator Ltd.				類別		物料號	
修改	-	-		制圖	HHQ	2022.2.14	圖號 J857-LH-G3
日期	-	-		復核	WLQ	2022.2.14	數量 250
				批准			位置



用於25x57x3mm攔河槽



工程號	J-857	地盤	啟德6552	附件
名稱	攔河槽蓋加工圖		採用	
材料	- 膠		地盤	
顏色	深灰色		工廠	