

工程指示 / 要求簡箋(E.I.)

工程指示編號：EI / 4340 / 22

修改版次：-

工程編號：J857

工程名稱：啟德 6552

工程項目：趟門和 FD 門 - 確認模圖(興發鋁材)

收件人：Maggie Lor (羅小姐)

發件人：Yancy Chen

日期：26/01/2022

要求提供 / 確認 事項：

- |                                    |                                     |                               |
|------------------------------------|-------------------------------------|-------------------------------|
| <input type="checkbox"/> 初步鋁料 B.M. | <input type="checkbox"/> 加工拆圖，然後生產  | <input type="checkbox"/> 尺寸表  |
| <input type="checkbox"/> 正式鋁料 B.M. | <input type="checkbox"/> 技術上資料 / 指示 | <input type="checkbox"/> 報價   |
| <input type="checkbox"/> 配件 B.M.   | <input type="checkbox"/> 樣辦或貨品說明書   | <input type="checkbox"/> 分判合約 |
| <input type="checkbox"/> 其他：_____  |                                     |                               |

內容：

現確認附件模圖，共 14 頁。

請在 20/2/2022 前完成上列要求。

附：

1+ 14 頁

以上項目為：

- 原合約工程包                       原合約工程加 / 減賬                       新工程報價

原因：-

分發東莞各部門：

- ( ) 生產技術總監  連附件    ( ) 技術部     連附件    ( ) 生產部     連附件    ( ) 機械設計部  連附件  
 ( ) 採購部     連附件    ( / ) 生產統籌部  連附件  
 ( / ) 質檢部     連附件    ( ) 會計部     連附件    ( ) 報關組     連附件    ( ) 其他 \_\_\_\_\_  連附件

分發香港各部門：

- ( ) 行政部  連附件    ( ) 會計部  連附件    ( ) 統籌部  連附件    ( ) 工程部地盤科文     連附件  
 ( ) 採購部  連附件    ( ) QS 部     連附件    ( ) 維修部  連附件    ( ) 其他 \_\_\_\_\_  連附件

傳遞編號：

HK0193/22

發件人簽署：

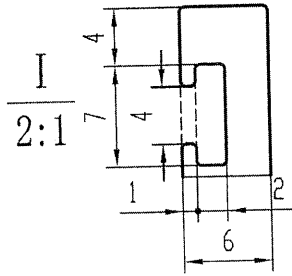
*(Handwritten signature)*

項目經理簽署：

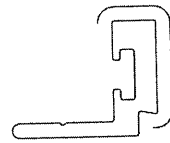
*(Handwritten signature)*

此型材如停止订货两年以上，我司有权对模具进行报废或销毁  
如私自改动而确认，导致生产出来有异议，我司一律不承担责任！

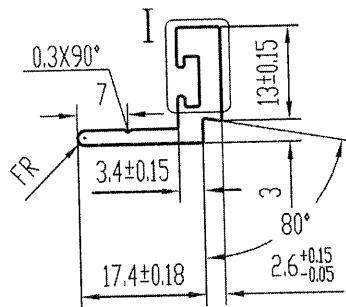
A 版次 1 型号



SCALE=1:1



美特铝质有限公司	
承认图面	仲
日期	26/1-2022



技术要求

1. 装饰面为: 氟碳
2. 基材验收标准按EN755-9执行
3. 表面处理是: 粉末喷涂
4. 带“★”尺寸以实配为准

特此声明

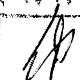
1. 此图与客户“来样/来图”相符，如涉及专利或商标事宜，概由需方负责。
2. 如与其它型材或配件配合，需注明或提供配套件，否则产生的装配问题，由客户自行承担。
3. 客户确认图纸，包括确认并认可图纸上所示的图形、公差、验收标准，模具费，单重和装饰面面积等图面上的信息。

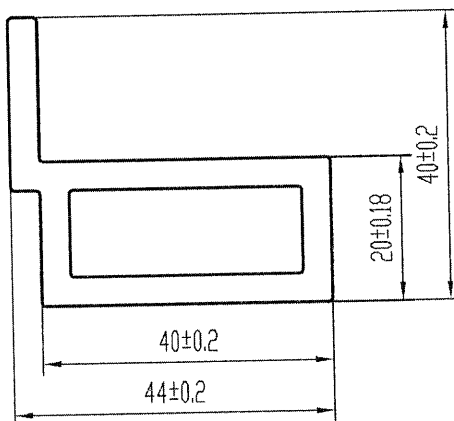
计划用量 吨

未注实心部位壁厚	2±0.13	机 型	0	未注圆角	R0.3	外 D	25.08 mm	材 料	
未注空心部位壁厚		备 注		周 长	82.0 mm	比 例	1:1	6063-T5	
装饰面面积	0.0492 m <sup>2</sup> /m	 广东兴发铝业有限公司 兴发铝业(成都)有限公司 兴发铝业(江西)有限公司 兴发铝业(河南)有限公司 总部技术部E-mail: tech@xingfa.com 联系电话: 0757-66695205				型材重量	0.263 Kg/m		
设计	徐嘉琪 2022.01.14					客户编号	X86185		
校核	郑俊豪 2022.01.14					型 号			
批准	陆承强 2022.01.14					名 称			

此型材如停止订货两年以上，我司有权对模具进行报废或销毁  
如私自改动而确认，导致生产出来有异，我司一律不承担责任！

A 版次 1 型号

美特铝业有限公司	
承認圖面	
日期	26/1-2022





技术要求

1. 装饰面为: ————
2. 基材验收标准按EN755-9执行
3. 表面处理是: 阳极氧化 氧化
4. 带“★”尺寸以实配为准

特此声明

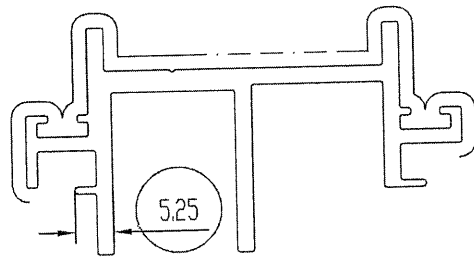
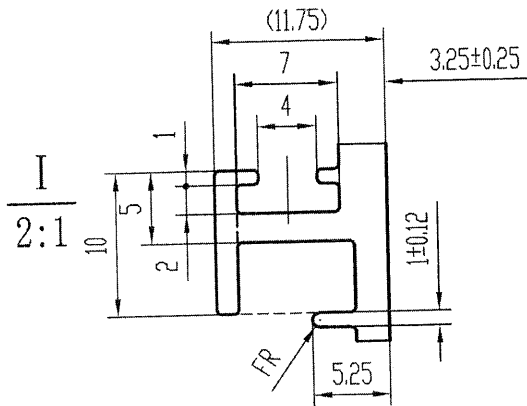
1. 此图与客户“来样/来图”相符，若涉及专利或商标事宜，概由需方负责。
2. 如与其它型材或配件配合，需注明或提供配套件，否则产生的装配问题，由客户自行承担。
3. 客户确认图纸，包括确认并认可图纸上所示的图形、公差、验收标准，模具费，单重和装饰面面积等图面上的信息。

计划用量 吨

未注实心部位壁厚	4 ± 0.15	机 型	0	未注圆角	R0.5	外 D	59.05 mm	材 料		
未注空心部位壁厚	4 ± 0.25	备 注		周 长	166.3 mm	比 例	1:1	6063-T6		
装饰面面积	m <sup>2</sup> /m	 <p>广东兴发铝业有限公司 兴发铝业(成都)有限公司 兴发铝业(江西)有限公司 兴发铝业(河南)有限公司</p>		型材重量	1.388 Kg/m	客户编号	X86186			
设计	徐嘉琪			2022.01.14	型 号		名称			
校核	郑俊豪			2022.01.14						
批准	陆承强			2022.01.14						
总部技术部E-mail: tech@xingfa.com 联系电话: 0757-66695205										

此型材如停止订货两年以上，我司有权对模具进行报废或销毁  
如私自改动而确认，导致生产出来有异议，我司一律不承担责任！

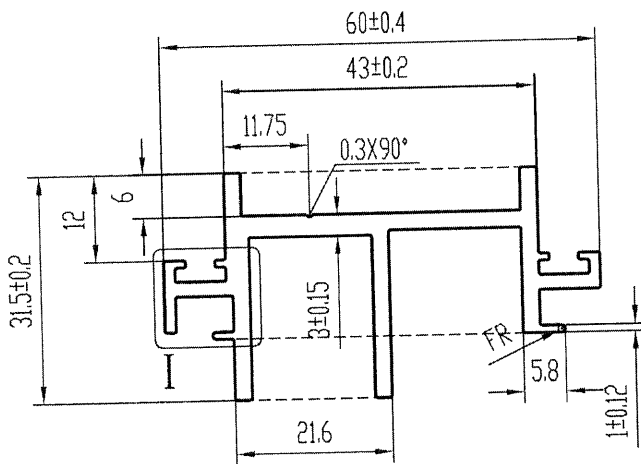
A 版次 1 型号



SCALE=1:1

修改了

美特铝质有限公司	
承認圖面	<i>[Signature]</i>
日期	2022-01-26



技术要求

1. 装饰面为: 氧化
2. 基材验收标准按GB755-9执行
3. 表面处理是: 粉末喷涂
4. 带“★”尺寸以实配为准

特此声明

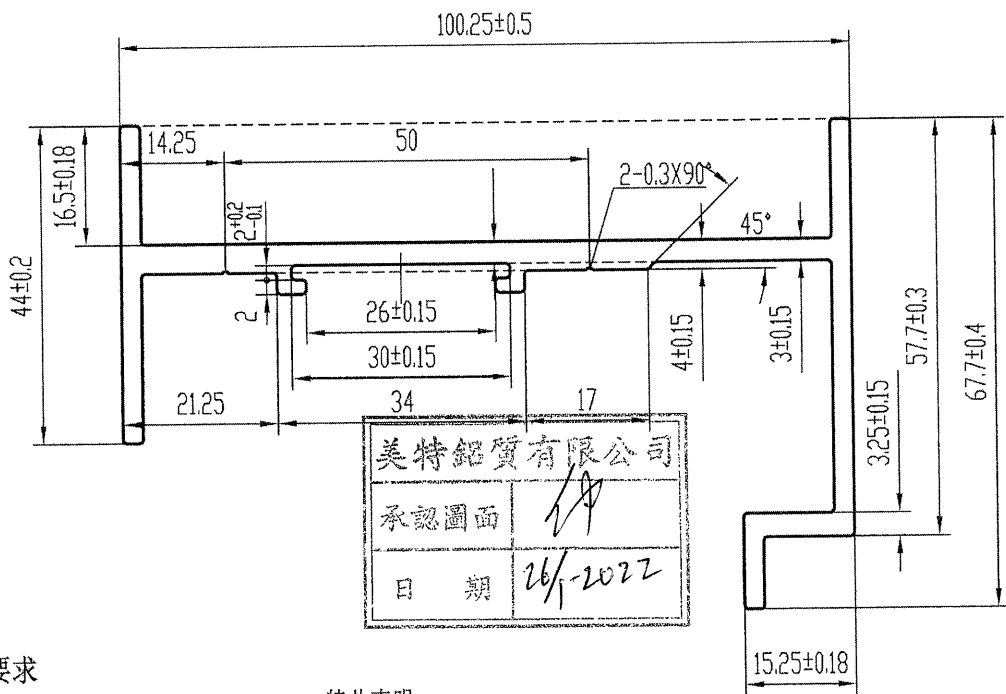
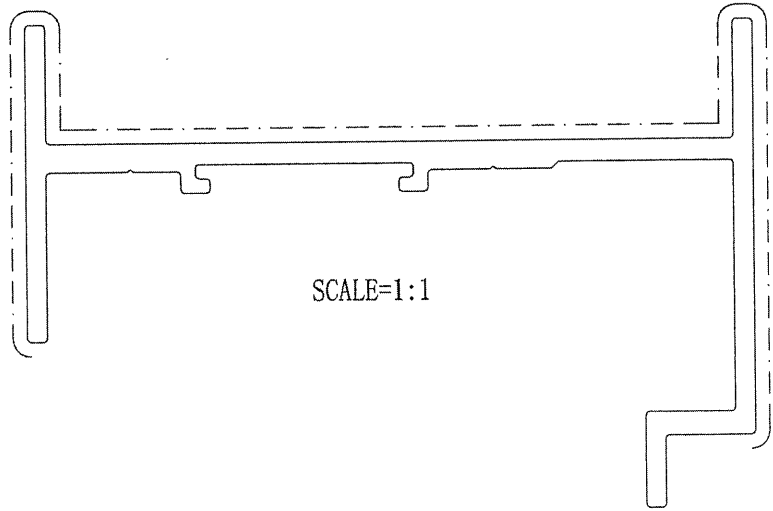
1. 此图与客户“来样/来图”相符，若涉及专利或商标事宜，概由需方负责。
2. 如与其它型材或配件配合，需注明或提供配套件，否则产生的装配问题，由客户自行承担。
3. 客户确认图纸，包括确认并认可图纸上所示的图形、公差、验收标准，模具费，单重和装饰面面积等图面上的信息。

计划用量 吨

未注实心部位壁厚	2.3 ± 0.13	机 型	0	未注圆角	R0.3	外 D	60.73 mm	材 料	
未注空心部位壁厚		备 注		周 长	310.0 mm	比 例	1:1	6063-T6	
装饰面面积	0.1860 m <sup>2</sup> /m	 广东兴发铝业有限公司 兴发铝业(成都)有限公司 兴发铝业(江西)有限公司 兴发铝业(河南)有限公司 总部技术部E-mail: tech@xingfa.com 联系电话: 0757-66695205				型材重量	0.948 Kg/m		
设计	徐嘉琪 2022.01.14					客户编号	X86187		
校核	郑俊豪 2022.01.14					型 号			
批准	陆承强 2022.01.14					名 称			

此型材如停止订货两年以上，我司有权对模具进行报废或销毁  
如私自改动而确认，导致生产出来有异议，我司一律不承担责任！

A	版次	1	型号
---	----	---	----



美特铝业有限公司  
承認圖面  
日期 26/1-2022


技术要求

1. 装饰面为: ————
2. 基材验收标准按EN755-9执行
3. 表面处理是: 粉末喷涂
4. 带“★”尺寸以实配为准

特此声明

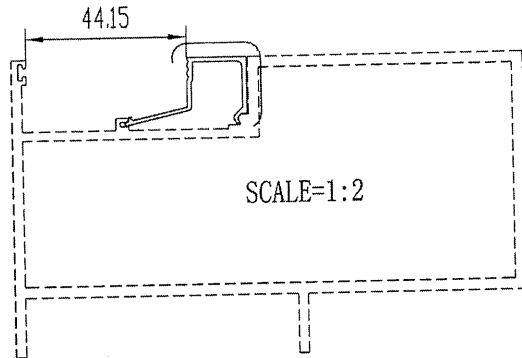
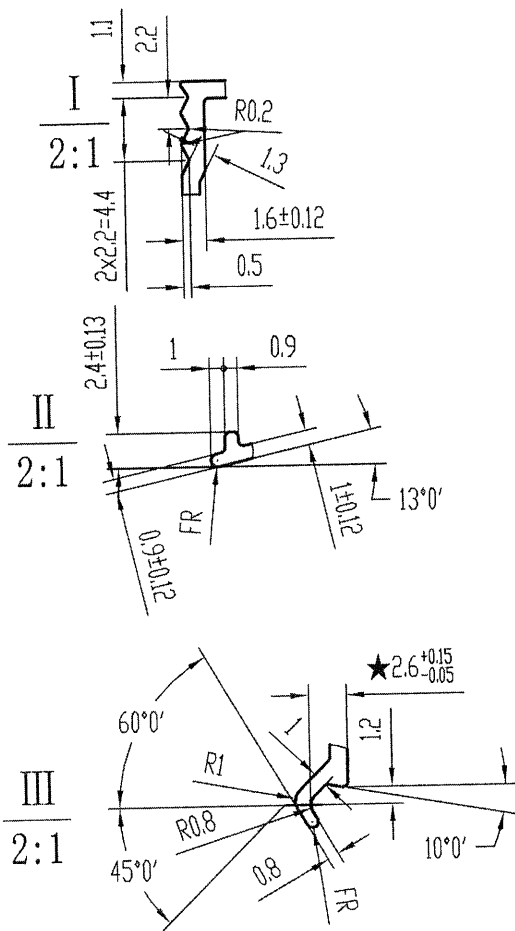
1. 此图与客户“来样/来图”相符，若涉及专利或商标事宜，概由需方负责。
2. 如与其它型材或配件配合，需注明或提供配套件，否则产生的装配问题，由客户自行承担。
3. 客户确认图纸，包括确认并认可图纸上所示的图形、公差、验收标准，模具费，单重和装饰面面积等图面上的信息。

计划用量 吨

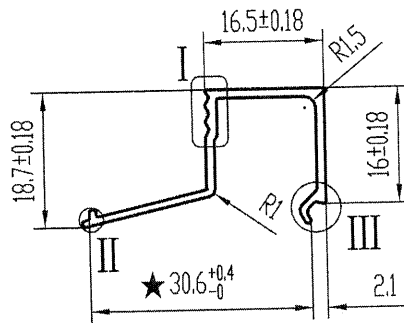
未注实心部位壁厚	2.75 ± 0.13	机 型	0	未注圆角	R0.5	外 D	115.27 mm	材 料	
未注空心部位壁厚		备 注		周 长	458.7 mm	比 例	1:1	6063-T6	
装饰面面积	0.2752 m <sup>2</sup> /m	 广东兴发铝业有限公司 兴发铝业(成都)有限公司 广东兴发铝业(江西)有限公司 广东兴发铝业(河南)有限公司				型材重量	1.874 Kg/m		
设计	徐嘉琪 2022.01.14					客户编号	X86191		
校核	郑俊豪 2022.01.14					型 号			
批准	陆承强 2022.01.14					名 称			
总部技术部E-mail: tech@xingfa.com 联系电话: 0757-66695205									

此型材如停止订货两年以上，我司有权对模具进行报废或销毁  
如私自改动而确认，导致生产出来有异议，我司一律不承担责任！

A 版次 1 型号



美特铝业有限公司  
承認圖面  
日期 26/1-2022



技术要求

1. 装饰面为: ————
2. 基材验收标准按EN755-9执行
3. 表面处理是: 粉末喷涂
4. 带“★”尺寸以实配为准

特此声明

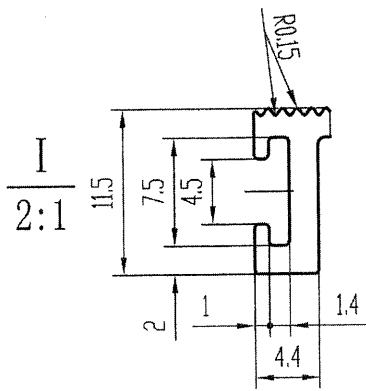
1. 此图与客户“来样/来图”相符，若涉及专利或商标事宜，概由需方负责。
2. 如与其它型材或配件配合，需注明或提供配套件，否则产生的装配问题，由客户自行承担。
3. 客户确认图纸，包括确认并认可图纸上所示的图形、公差、验收标准，模具费，单重和装饰面面积等图面上的信息。

计划用量 吨

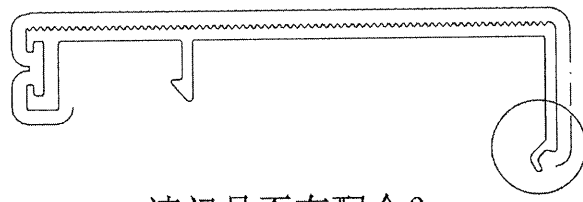
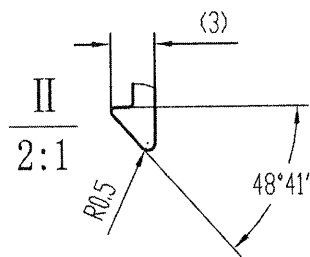
未注实心部位壁厚	1.2 ± 0.12	机 型	0	未注圆角	R0.3	外 D	38.27 mm	材 料	75
未注空心部位壁厚		备 注		周 长	135.9 mm	比 例	1:1	6063-T6	
装饰面面积	0.0815 m <sup>2</sup> /m	 广东兴发铝业有限公司 兴发铝业(成都)有限公司 兴发铝业(江西)有限公司 兴发铝业(河南)有限公司 总部技术部E-mail: tech@xingfa.com 联系电话: 0757-66695205				型材重量	0.211 Kg/m		
设计	徐嘉琪 2022.01.14					客户编号	X86194		
校核	郑俊豪 2022.01.14					型 号			
批准	陆承强 2022.01.14					名 称			

此型材如停止订货两年以上，我司有权对模具进行报废或销毁  
如私自改动而确认，导致生产出来有异议，我司一律不承担责任！

A	版次	1	型号
---	----	---	----



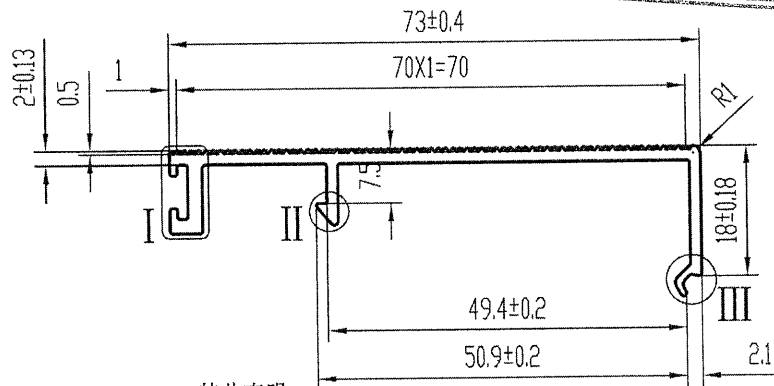
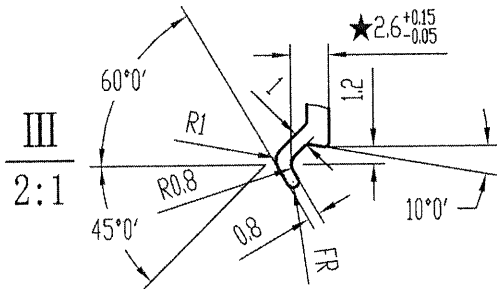
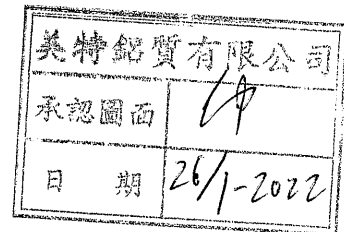
SCALE=1:1



请问是否有配合？

统一了

配合 X86116



技术要求

1. 装饰面为: \_\_\_\_\_
2. 基材验收标准按EN755-9执行
3. 表面处理是: 粉末喷涂
4. 带“★”尺寸以实配为准

特此声明

1. 此图与客户“来样/来图”相符，若涉及专利或商标事宜，概由需方负责。
2. 如与其它型材或配件配合，需注明或提供配套件，否则产生的装配问题，由客户自行承担。
3. 客户确认图纸，包括确认并认可图纸上所示的图形、公差、验收标准，模具费，单重和装饰面面积等图面上的信息。

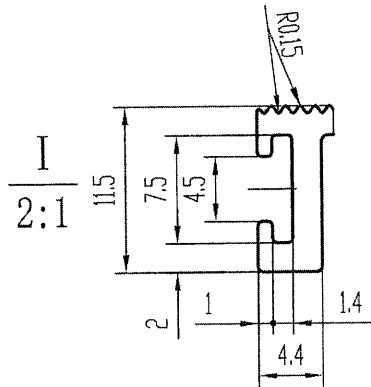
计划用量 吨

未注实心部位壁厚	1.5 ± 0.12	机 型	0	未注圆角	R0.3	外 D	75.03 mm	材 料	
未注空心部位壁厚		备 注		周 长	269.2 mm	比 例	1:1	6063-T5	
装饰面面积	0.1615 m <sup>2</sup> /m	 广东兴发铝业有限公司 兴发铝业(成都)有限公司 兴发铝业(江西)有限公司 兴发铝业(河南)有限公司				型材重量	0.534 Kg/m		
设计	徐嘉琪 2022.01.14			客户编号	X86196				
校核	郑俊豪 2022.01.14			型 号					
批准	陆承强 2022.01.14			名 称					
总部技术部E-mail: tech@xingfa.com 联系电话: 0757-66695205									

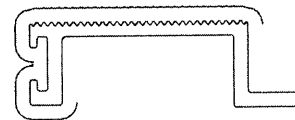
T5

此型材如停止订货两年以上，我司有权对模具进行报废或销毁  
如私自改动而确认，导致生产出来有异议，我司一律不承担责任！

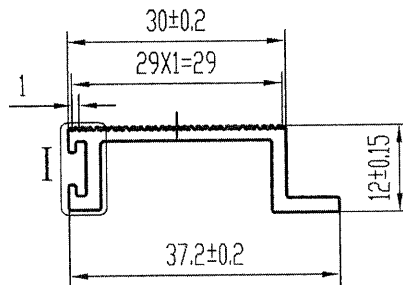
A	版次	1	型号
---	----	---	----



SCALE=1:1



美特铝质有限公司	
承认图面	仲
日期	26/1-2022



技术要求

1. 装饰面为: — — — — —
2. 基材验收标准按EN755-9执行
3. 表面处理是: 粉末喷涂
4. 带“★”尺寸以实配为准

特此声明

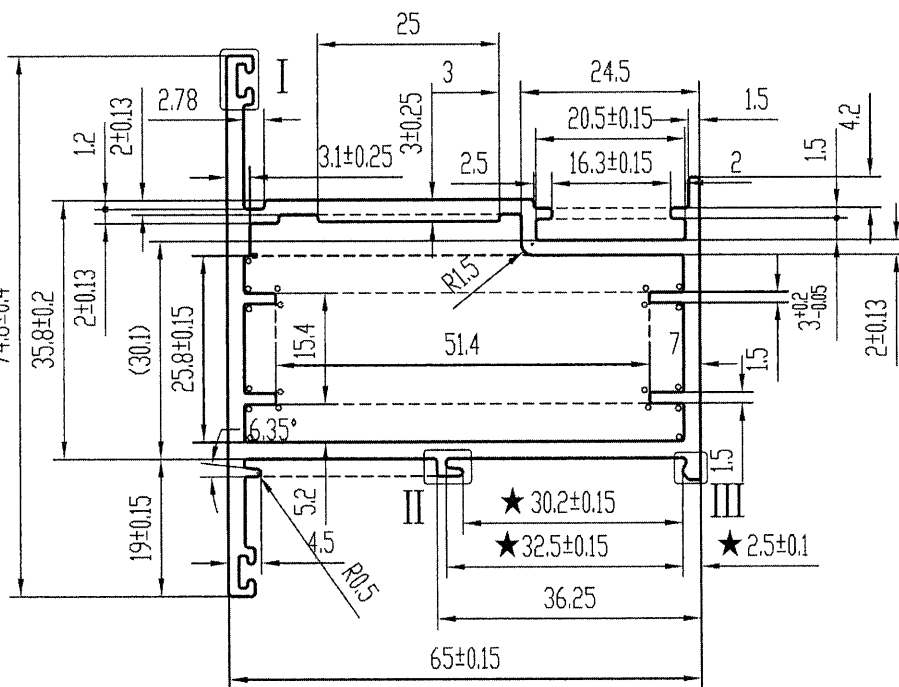
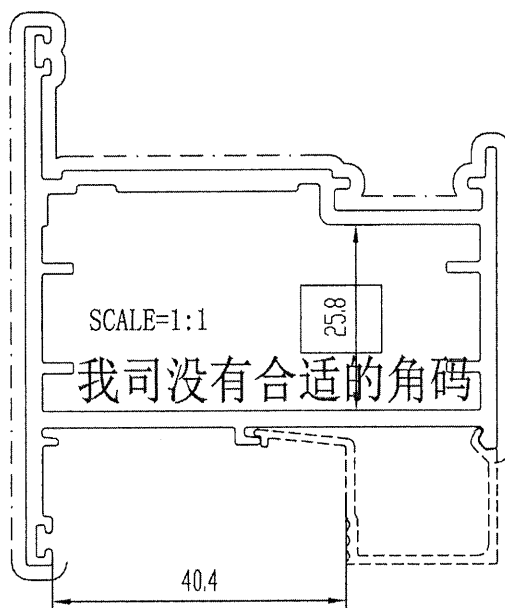
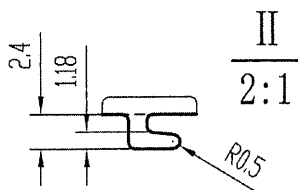
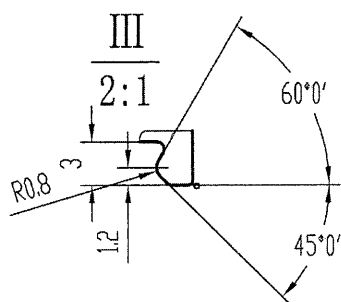
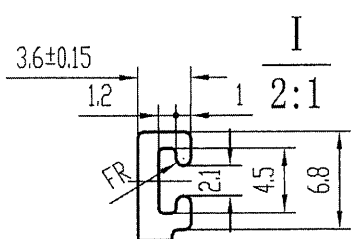
1. 此图与客户“来样/来图”相符，若涉及专利或商标事宜，概由需方负责。
2. 如与其它型材或配件配合，需注明或提供配套件，否则产生的装配问题，由客户自行承担。
3. 客户确认图纸，包括确认并认可图纸上所示的图形、公差、验收标准，模具费，单重和装饰面面积等图面上的信息。

计划用量 吨

未注实心部位壁厚	2±0.13	机 型	0	未注圆角	R0.3	外 D	38.89 mm	材 料		
未注空心部位壁厚		备 注		周 长	139.6 mm	比 例	1:1		6063-T5	
装饰面面积	0.0838 m <sup>2</sup> /m	广东兴发铝业有限公司 兴发铝业(成都)有限公司 广东兴发铝业(江西)有限公司 广东兴发铝业(河南)有限公司		122004062		型材重量	0.308 Kg/m			
设计	徐嘉琪					2022.01.14	客户编号	X86197		
校核	郑俊豪					2022.01.14	型 号			
批准	陆承强					2022.01.14	名 称			
总部技术部E-mail: tech@xingfa.com 联系电话: 0757-66695205										

此型材如停止订货两年以上，我司有权对模具进行报废或销毁如私自改动而确认，导致生产出来有异议，我司一律不承担责任！

A 版次 1 型号



美特铝业有限公司  
 承認圖面  
 日期 26/1-2022


技术要求

1. 装饰面为: \_\_\_\_\_
2. 基材验收标准按EN755-9执行
3. 表面处理是: ~~粉末喷涂~~
4. 带“★”尺寸以实配为准
5.  $\phi = R0.3$  氧石炭

特此声明

1. 此图与客户“来样/来图”相符，若涉及专利或商标事宜，概由需方负责。
2. 如与其它型材或配件配合，需注明或提供配套件，否则产生的装配问题，由客户自行承担。
3. 客户确认图纸，包括确认并认可图纸上所示的图形、公差、验收标准，模具费，单重和装饰面面积等图面上的信息。

计划用量 吨

未注实心部位壁厚	2.3 ± 0.13	机型	0	未注圆角	R0.4	外 D	89.99 mm	材料	
未注空心部位壁厚	2.3 ± 0.2	备注		周长	342.0 mm	比例	1:1	6063-T6	
装饰面面积	0.2376 m <sup>2</sup> /m	 广东兴发铝业有限公司 兴发铝业(成都)有限公司 广东兴发铝业(江西)有限公司 广东兴发铝业(河南)有限公司		型材重量	1.647 Kg/m				
设计	岑焯芝 2021.11.19			客户编号	X86114				
校核	钟慧丹 2021.11.19			型号					
批准	欧浩贤 2021.11.19			名称					
总部技术部E-mail: tech@xingfa.com 联系电话: 0757-66695205									

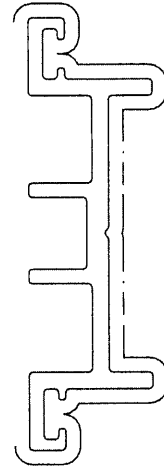
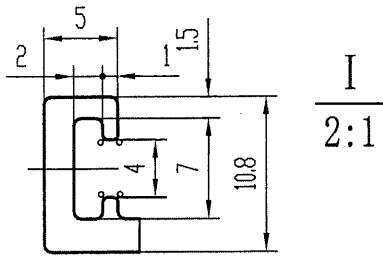




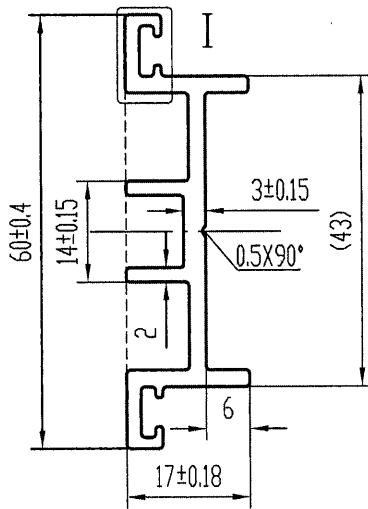


此型材如停止订货两年以上，我司有权对模具进行报废或销毁  
如私自改动而确认，导致生产出来有异议，我司一律不承担责任！

A	版次	1	型号
---	----	---	----



SCALE=1:1



美特铝业有限公司	
承認圖面	<i>[Signature]</i>
日期	26/1-2022

技术要求

1. 装饰面为: ————
2. 基材验收标准按EN755-9执行
3. 表面处理是: 粉末喷涂
4. 带“★”尺寸以实配为准
5. °=R0.3

特此声明

1. 此图与客户“来样/来图”相符，若涉及专利或商标事宜，概由需方负责。
2. 如与其它型材或配件配合，需注明或提供配套件，否则产生的装配问题，由客户自行承担。
3. 客户确认图纸，包括确认并认可图纸上所示的图形、公差、验收标准，模具费，单重和装饰面面积等图面上的信息。

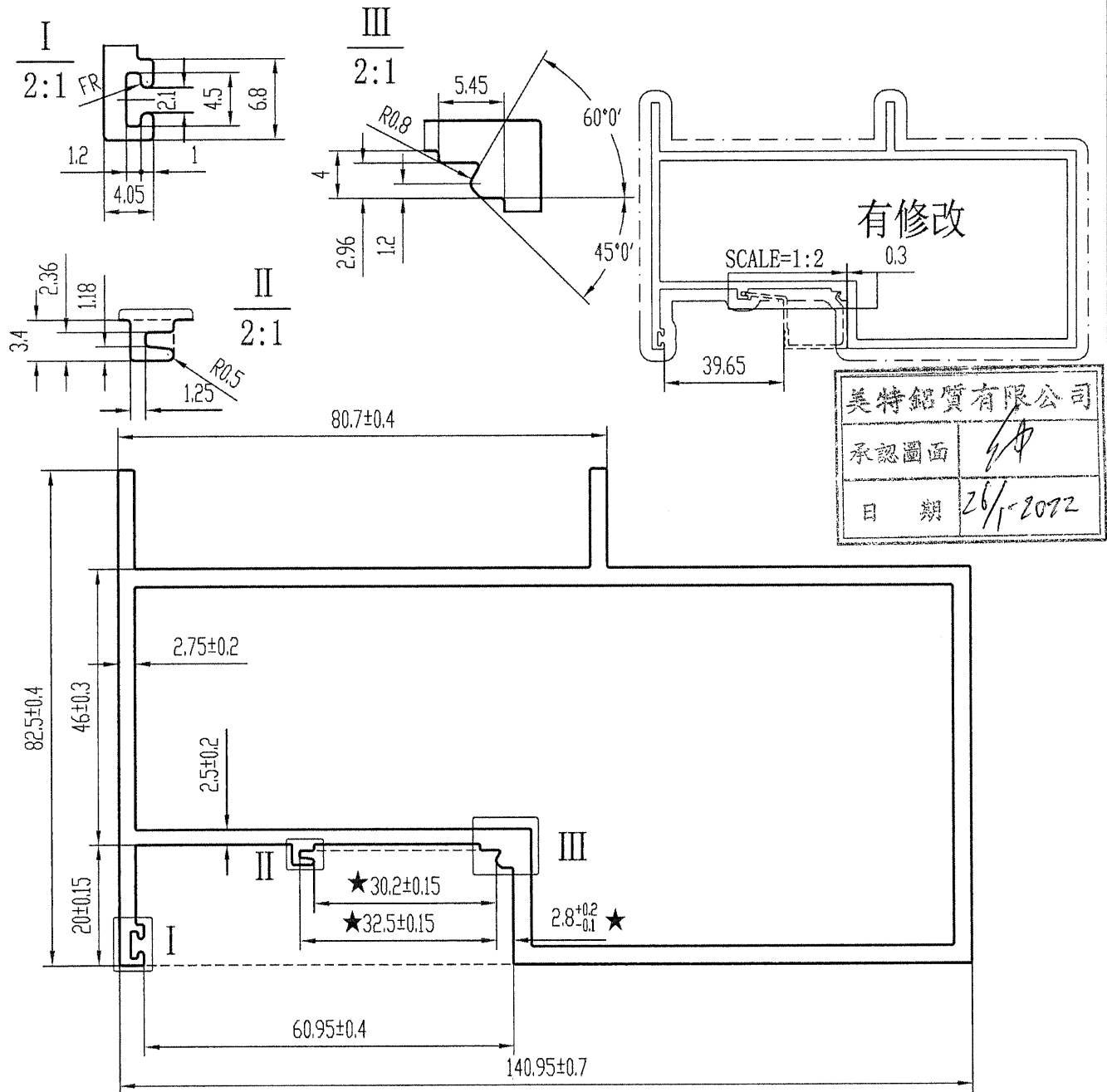
计划用量 吨

未注实心部位壁厚	2.3 ± 0.13	机 型	0	未注圆角	R0.5	外 D	60.13 mm	材 料	6063-T5
未注空心部位壁厚		备 注		周 长	233.2 mm	比 例	1:1		
装饰面面积	0.1399 m <sup>2</sup> /m	广东兴发铝业有限公司 兴发铝业(成都)有限公司 广东兴发铝业(江西)有限公司 广东兴发铝业(河南)有限公司 总部技术部E-mail: tech@xingfa.com 联系电话: 0757-66695205		型材重量	0.696 Kg/m				
设计	岑焯芝 2021.11.19			客户编号	X86126				
校核	钟慧丹 2021.11.19			型 号					
批准	欧浩贤 2021.11.19			名 称					

T6

此型材如停止订货两年以上，我司有权对模具进行报废或销毁  
如私自改动而确认，导致生产出来有异议，我司一律不承担责任！

A 版次 1 型号




技术要求

1. 装饰面为: \_\_\_\_\_
2. 基材验收标准按EN755-9执行
3. 表面处理是: 粉末喷涂
4. 带“★”尺寸以实配为准

特此声明

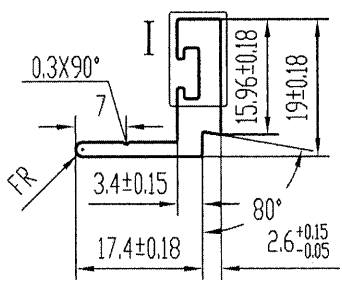
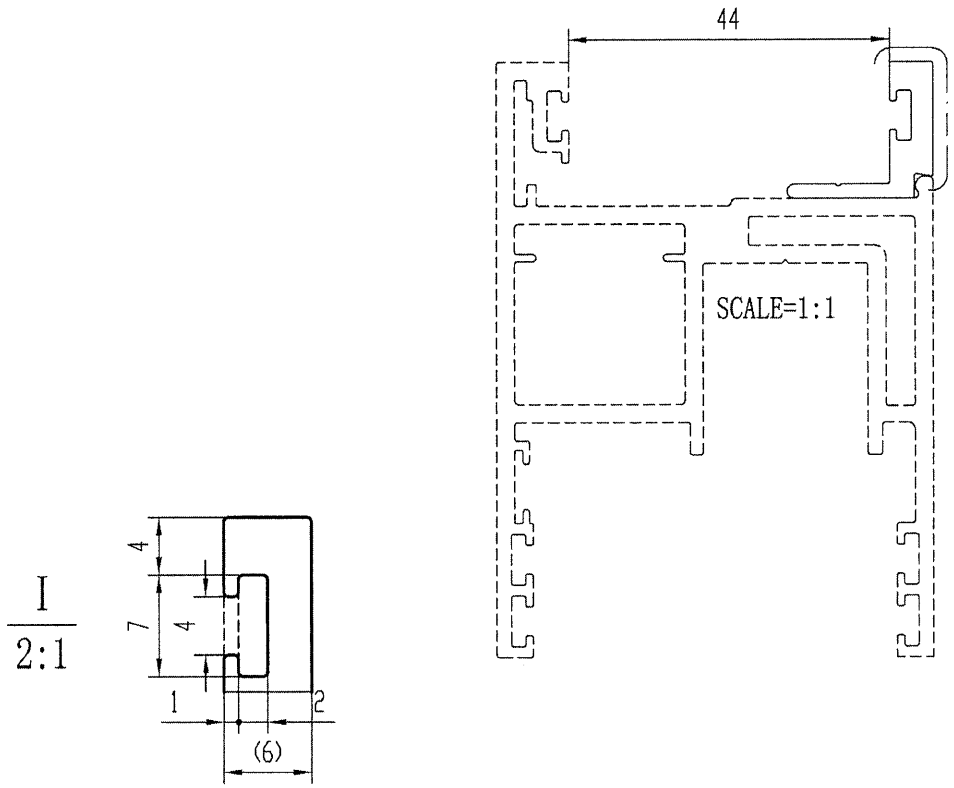
1. 此图与客户“来样/来图”相符，若涉及专利或商标事宜，概由需方负责。
2. 如与其它型材或配件配合，需注明或提供配套件，否则产生的装配问题，由客户自行承担。
3. 客户确认图纸，包括确认并认可图纸上所示的图形、公差、验收标准，模具费，单重和装饰面积等图面上的信息。

计划用量 吨

未注实心部位壁厚	2.75 ± 0.15	机 型	0	未注圆角	R0.3	外 D	63.10 mm	材 料		
未注空心部位壁厚	3 ± 0.3	备 注		周 长	538.2 mm	比 例	1:1	6063-T6		
装饰面积	0.5382 m <sup>2</sup> /m	 广东兴发铝业股份有限公司 兴发铝业(成都)有限公司 广东兴发铝业(江西)有限公司 广东兴发铝业(河南)有限公司		型材重量	3.610 Kg/m					
设计	岑焯芝 2021.11.19			客户编号	X86128					
校核	钟慧丹 2021.11.19			型 号						
批准	欧浩贤 2021.11.19			名 称						
总部技术部E-mail: tech@xingfa.com 联系电话: 0757-66695205										

此型材如停止订货两年以上，我司有权对模具进行报废或销毁  
如私自改动而确认，导致生产出来有异议，我司一律不承担责任！

A	版次	1	型号
---	----	---	----



美特铝业有限公司	
承認圖面	<i>[Signature]</i>
日期	26/1-2022


技术要求

1. 装饰面为: \_\_\_\_\_
2. 基材验收标准按EN755-9执行
3. 表面处理是: 粉末喷涂
4. 带“★”尺寸以实配为准

特此声明

1. 此图与客户“来样/来图”相符，若涉及专利或商标事宜，概由需方负责。
2. 如与其它型材或配件配合，需注明或提供配套件，否则产生的装配问题，由客户自行承担。
3. 客户确认图纸，包括确认并认可图纸上所示的图形、公差、验收标准，模具费，单重和装饰面面积等图面上的信息。

计划用量 吨

未注实心部位壁厚	2±0.13	机型	0	未注圆角	R0.3	外 D	27.04 mm	材料		
未注空心部位壁厚		备注		周长	88.0 mm	比例	1:1	6063- <del>16</del>	T5	
装饰面面积	0.0528 m²/m	 广东兴发铝业有限公司 兴发铝业(成都)有限公司 广东兴发铝业(江西)有限公司 广东兴发铝业(河南)有限公司		型材重量	0.312 Kg/m					
设计	岑焯芝			2021.11.19	客户编号	X86130				
校核	钟慧丹			2021.11.19	型号					
批准	欧浩贤			2021.11.19	名称					
总部技术部E-mail: tech@xingfa.com 联系电话: 0757-66695205										