

工程指示 / 要求簡箋(E.I.)

工程指示編號：EI / 4339 / 22      修改版次：-  
 工程編號      : J857                      工程名稱      : 啟德 6552  
 工程項目      : 後裝窗 - 確認模圖(興發鋁材)  
 收件人         : Maggie Lor (羅小姐)      發件人       : Yancy Chen      日期         : 26/01/2022

要求提供 / 確認 事項：

- |                                    |                                     |                               |
|------------------------------------|-------------------------------------|-------------------------------|
| <input type="checkbox"/> 初步鋁料 B.M. | <input type="checkbox"/> 加工拆圖，然後生產  | <input type="checkbox"/> 尺寸表  |
| <input type="checkbox"/> 正式鋁料 B.M. | <input type="checkbox"/> 技術上資料 / 指示 | <input type="checkbox"/> 報價   |
| <input type="checkbox"/> 配件 B.M.   | <input type="checkbox"/> 樣辦或貨品說明書   | <input type="checkbox"/> 分判合約 |
| <input type="checkbox"/> 其他：_____  |                                     |                               |

內容：

現確認附件模圖，共 15 頁。

請在 15/2/2022 前完成上列要求。

附：

1+ 15 頁

以上項目為：

- 原合約工程包                       原合約工程加 / 減賬                       新工程報價

原因：-

分發東莞各部門：

- ( ) 生產技術總監  連附件    ( ) 技術部     連附件    ( ) 生產部     連附件    ( ) 機械設計部  連附件  
 ( ) 採購部     連附件    (✓) 生產統籌部  連附件  
 (✓) 質檢部     連附件    ( ) 會計部     連附件    ( ) 報關組     連附件    ( ) 其他 \_\_\_\_\_  連附件

分發香港各部門：

- ( ) 行政部  連附件    ( ) 會計部  連附件    ( ) 統籌部  連附件    ( ) 工程部地盤科文     連附件  
 ( ) 採購部  連附件    ( ) QS 部     連附件    ( ) 維修部  連附件    ( ) 其他 \_\_\_\_\_  連附件

傳遞編號：

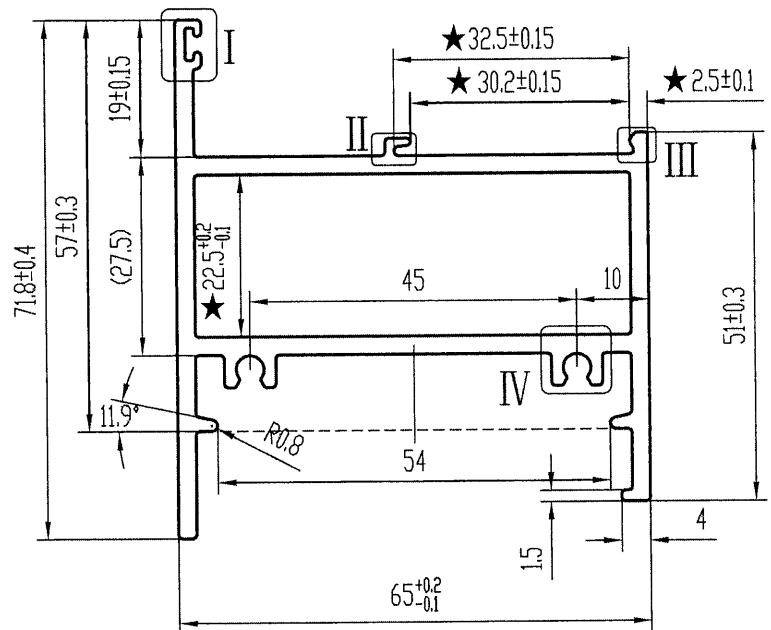
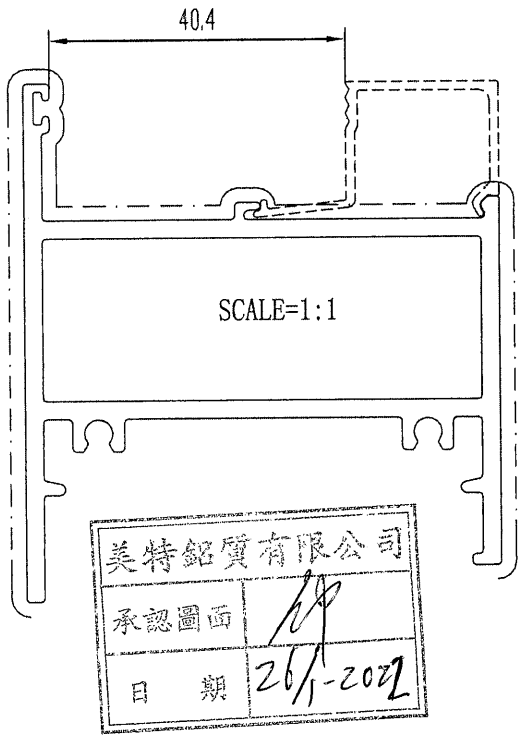
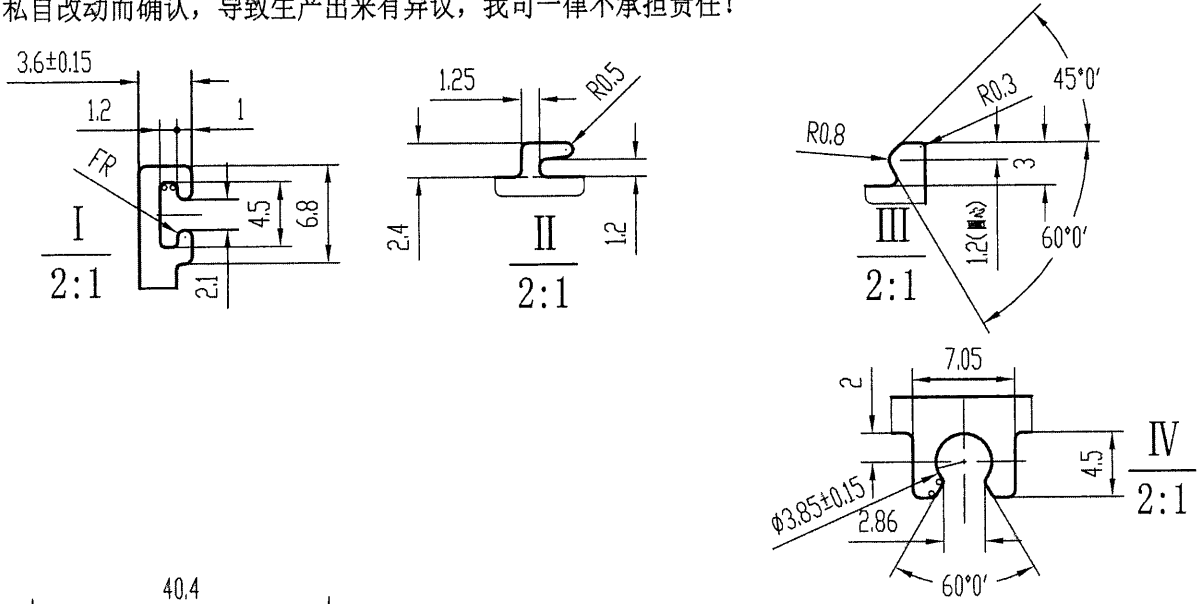
HK 0192 / 22

發件人簽署：

項目經理簽署：

此型材如停止订货两年以上，我司有权对模具进行报废或销毁如私自改动而确认，导致生产出来有异议，我司一律不承担责任！

C	版次	1	型号
---	----	---	----




技术要求 氟碳

1. 装饰面为: — / — — — — —
2. 基材验收标准按EN755-9执行
3. 表面处理是: 粉末喷涂
4. 带“★”尺寸以实配为准
5. °=R0.3
6. 配CL5277角码

特此声明

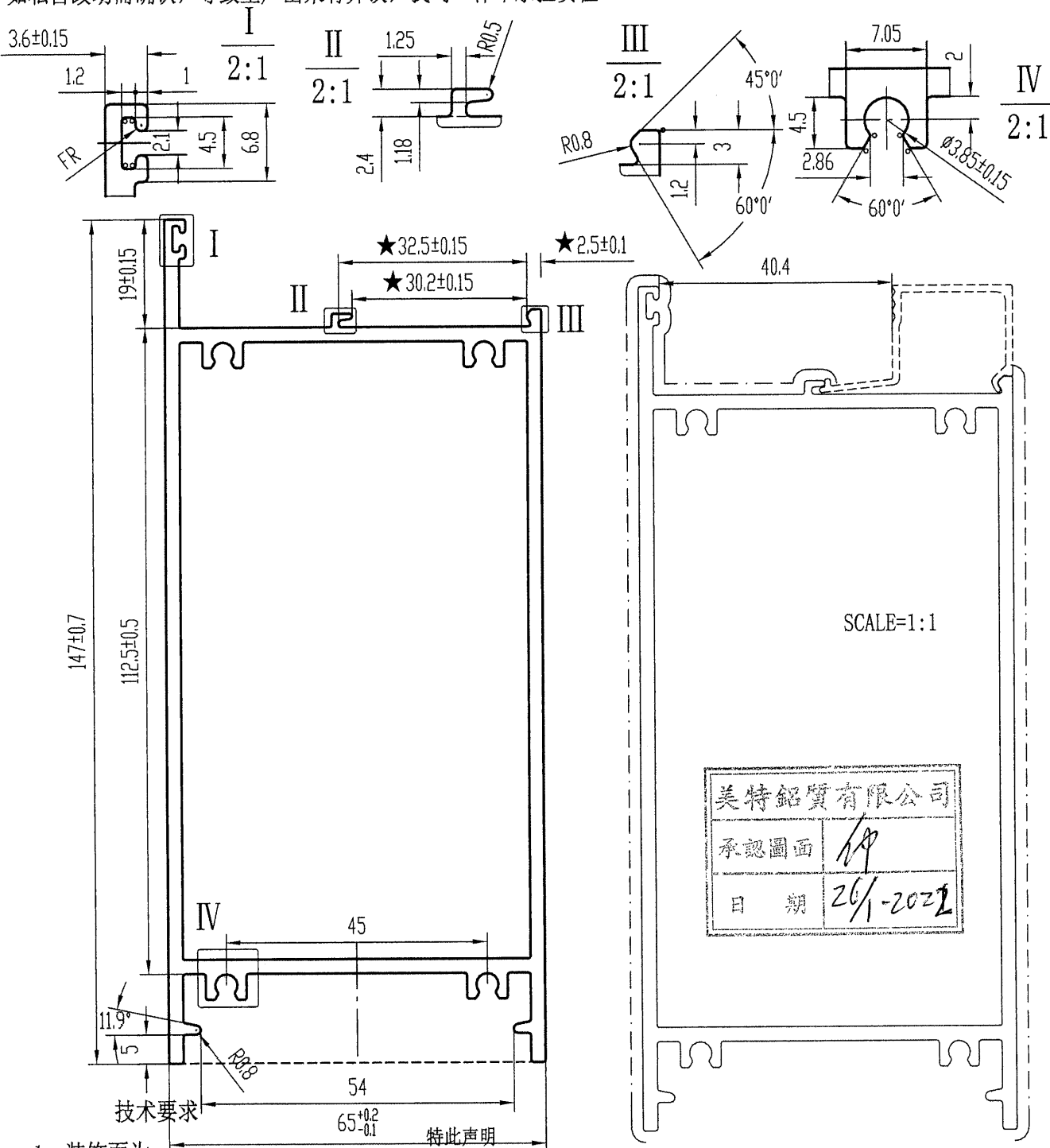
1. 此图与客户“来样/来图”相符，若涉及专利或商标事宜，概由需方负责。
2. 如与其它型材或配件配合，需注明或提供配套件，否则产生的装配问题，由客户自行承担。
3. 客户确认图纸，包括确认并认可图纸上所示的图形、公差、验收标准，模具费，单重和装饰面面积等图面上的信息。

计划用量 吨


未注实心部位壁厚	2.5 ± 0.13	机型	0	未注圆角	R0.5	外 D	93.19 mm	材料	
未注空心部位壁厚	2.5 ± 0.2	备注		周长	378.9 mm	比例	1:1	6063-T6	
装饰面面积	0.2273 m <sup>2</sup> /m	 广东兴发铝业股份有限公司 兴发铝业(成都)有限公司 广东兴发铝业(江西)有限公司 广东兴发铝业(河南)有限公司 总部技术部E-mail: tech@xingfa.com 联系电话: 0757-66695205		型材重量	1.784 Kg/m				
设计	徐嘉琪 2022.01.22			客户编号	X86110				
校核	郑俊豪 2022.01.22			型号					
批准	陆承强 2022.01.22			名称					

此型材如停止订货两年以上，我司有权对模具进行报废或销毁如私自改动而确认，导致生产出来有异议，我司一律不承担责任！

C 版次 1 型号

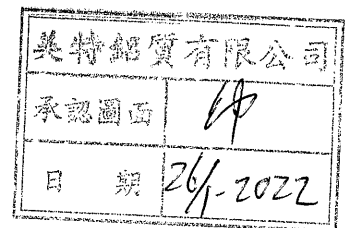
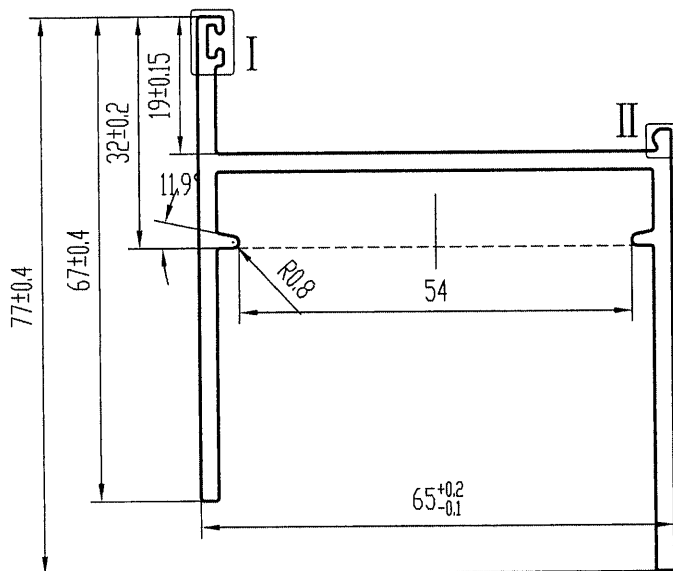
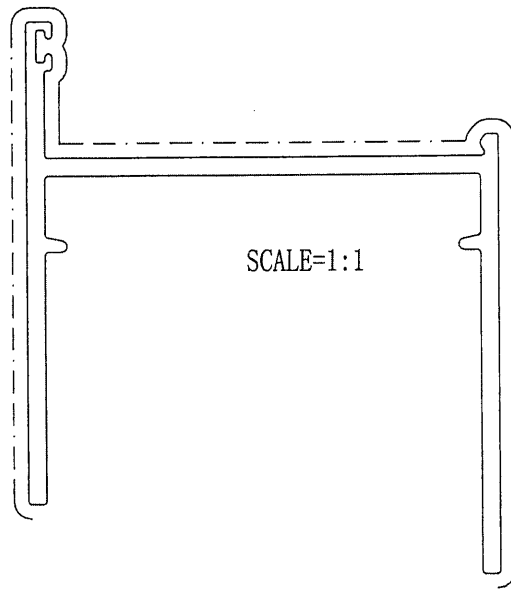
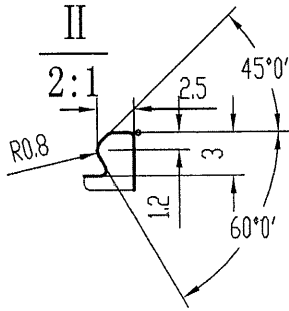
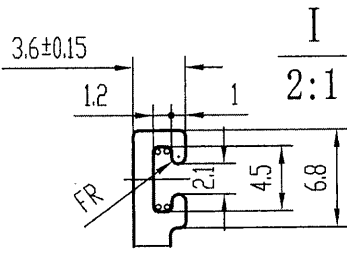


- |                       |                                      |
|-----------------------|--------------------------------------|
| 1. 装饰面为:              | 1. 此图与客户“来样/来图”相符，若涉及专利或商标事宜，概由需方负责。 |
| 2. 基材验收标准按EN755-9执行   | 2. 如与其它型材或配件配合，需注明或提供配套件，            |
| 3. 表面处理是： <u>粉末喷涂</u> | 否则产生的装配问题，由客户自行承担。 计划用量 吨            |
| 4. 带“★”尺寸以实配为准        | 3. 客户确认图纸，包括确认并认可图纸上所示的图形、           |
| 5. $\circ = R0.3$     | 公差、验收标准，模具费，单重和装饰面面积等图面上的信息。         |

未注实心部位壁厚	2.5 ± 0.15	机 型	0	未注圆角	R0.4	外 D	60.45 mm	材 料	
未注空心部位壁厚	2.5 ± 0.2	备 注		周 长	518.0 mm	比 例	1:1	6063-T6	
装饰面面积	0.3422 m <sup>2</sup> /m	 广东兴发铝业股份有限公司 兴发铝业（成都）有限公司 广东兴发铝业（江西）有限公司 广东兴发铝业（河南）有限公司 总部技术部E-mail: tech@xingfa.com 联系电话: 0757-66695205		型材重量	2.923 Kg/m				
设计	徐嘉琪 2022.01.22			客户编号	X86111				
校核	郑俊豪 2022.01.22			型 号					
批准	陆承强 2022.01.22			名 称					

此型材如停止订货两年以上，我司有权对模具进行报废或销毁如私自改动而确认，导致生产出来有异，我司一律不承担责任！

B 版次 1 型号



技术要求

1. 装饰面为: ————
2. 基材验收标准按EN755-9执行
3. 表面处理是: 粉末喷涂
4. 带“★”尺寸以实配为准
5. °=R0.3

特此声明

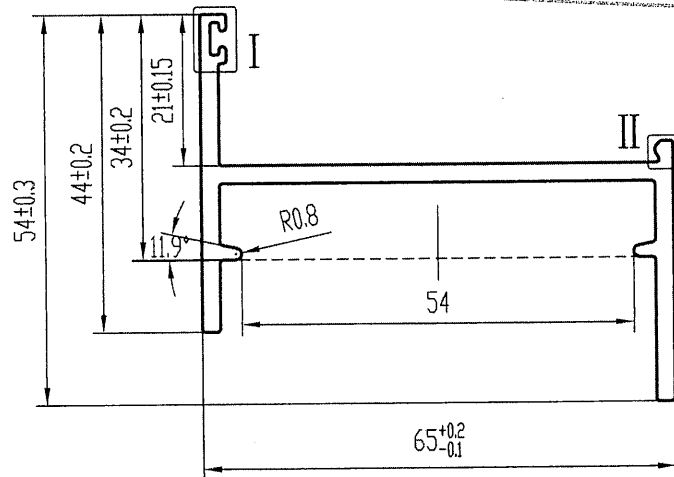
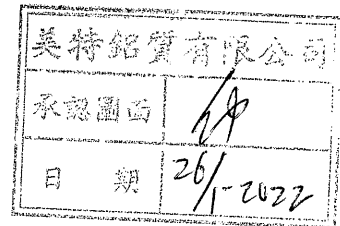
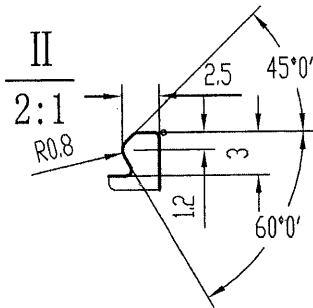
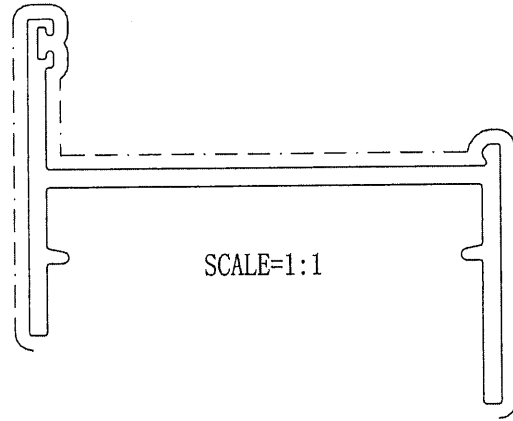
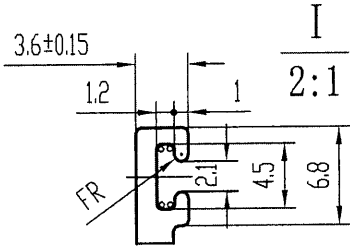
1. 此图与客户“来样/来图”相符，若涉及专利或商标事宜，概由需方负责。
2. 如与其它型材或配件配合，需注明或提供配套件，否则产生的装配问题，由客户自行承担。
3. 客户确认图纸，包括确认并认可图纸上所示的图形、公差、验收标准，模具费，单重和装饰面面积等图面上的信息。

计划用量 吨

未注实心部位壁厚	2.5 ± 0.13	机 型	0	未注圆角	R0.4	外 D	100.44 mm	材 料	
未注空心部位壁厚		备 注		周 长	398.3 mm	比 例	1:1	6063-T6	
装饰面面积	0.2390 m <sup>2</sup> /m	 广东兴发铝业有限公司 兴发铝业(成都)有限公司 兴发铝业(江西)有限公司 兴发铝业(河南)有限公司 二维码: 121066996				型材重量	1.298 Kg/m		
设计	徐嘉琪 2022.01.22					客户编号	X86112		
校核	郑俊豪 2022.01.22					型 号			
批准	陆承强 2022.01.22					名 称			
总部技术部E-mail: tech@xingfa.com 联系电话: 0757-66695205									

此型材如停止订货两年以上，我司有权对模具进行报废或销毁  
如私自改动而确认，导致生产出来有异议，我司一律不承担责任！

B	版次	1	型号
---	----	---	----




技术要求 **氟碳**

1. 装饰面为: **氟碳**
2. 基材验收标准按EN755-9执行
3. 表面处理是: **粉末喷涂 粉末喷涂**
4. 带“★”尺寸以实配为准
5.  $\phi = R0.3$

特此声明

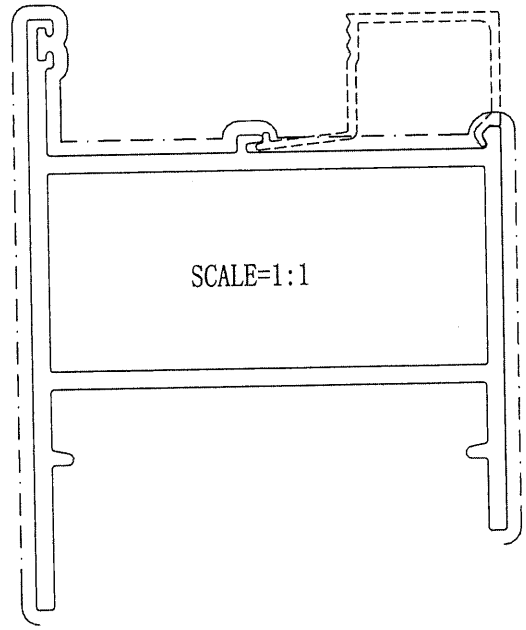
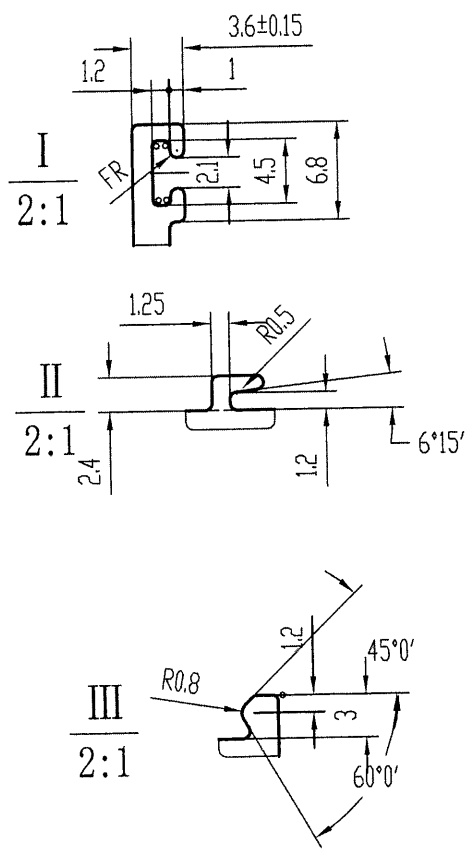
1. 此图与客户“来样/来图”相符，若涉及专利或商标事宜，概由需方负责。
2. 如与其它型材或配件配合，需注明或提供配套件，否则产生的装配问题，由客户自行承担。
3. 客户确认图纸，包括确认并认可图纸上所示的图形、公差、验收标准，模具费，单重和装饰面面积等图面上的信息。

计划用量 吨

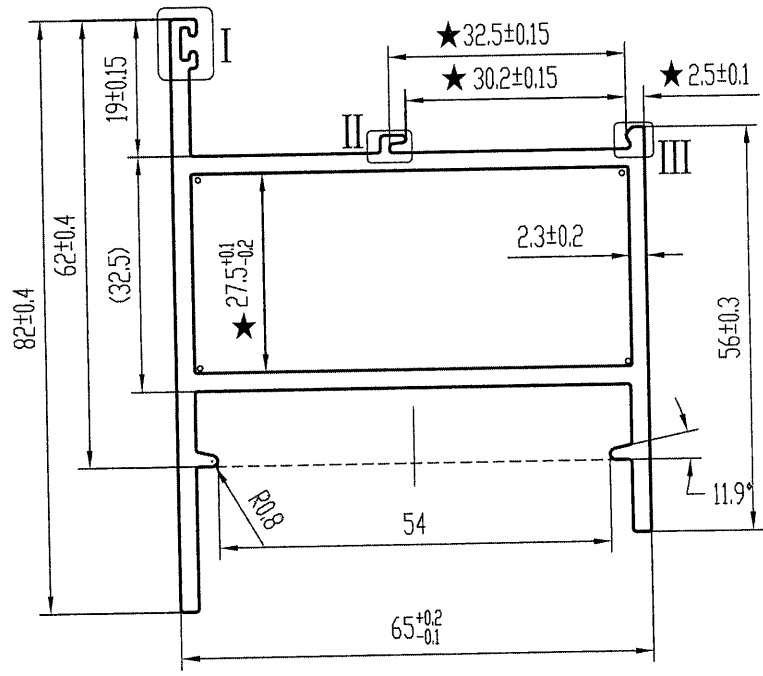
未注实心部位壁厚	2.5 ± 0.13	机 型	0	未注圆角	R0.4	外 D	84.18 mm	材 料		
未注空心部位壁厚		备 注		周 长	302.3 mm	比 例	1:1	6063-T6		
装饰面面积	0.1814 m <sup>2</sup> /m	 广东兴发铝业股份有限公司 兴发铝业(成都)有限公司 兴发铝业(江西)有限公司 兴发铝业(河南)有限公司		型材重量	0.973 Kg/m					
设计	徐嘉琪 2022.01.22			客户编号	X86177					
校核	郑俊豪 2022.01.22			型 号						
批准	陆承强 2022.01.22			名 称						
总部技术部E-mail: tech@xingfa.com 联系电话: 0757-66695205										

此型材如停止订货两年以上，我司有权对模具进行报废或销毁  
如私自改动而确认，导致生产出来有异议，我司一律不承担责任！

B 版次 1 型号



美特铝业有限公司  
承認圖面  
日期 26/1-2022




技术要求 氧化

1. 装饰面为: ————
2. 基材验收标准按EN755-9执行
3. 表面处理是: 粉末喷涂
4. 带“★”尺寸以实配为准
5. °=R0.3 6. 配角码C06057

- 特此声明
1. 此图与客户“来样/来图”相符，若涉及专利或商标事宜，概由需方负责。
  2. 如与其它型材或配件配合，需注明或提供配套件，否则产生的装配问题，由客户自行承担。
  3. 客户确认图纸，包括确认并认可图纸上所示的图形、公差、验收标准，模具费，单重和装饰面面积等图面上的信息。

计划用量 吨

未注实心部位壁厚	2.5 ± 0.13	机 型	0	未注圆角	R0.4	外 D	97.82 mm	材 料			
未注空心部位壁厚	2.5 ± 0.2	备 注		周 长	366.3 mm	比 例	1:1		6063-T6		
装饰面面积	0.2425 m <sup>2</sup> /m	 广东兴发铝业有限公司 兴发铝业(成都)有限公司 广东兴发铝业(江西)有限公司 广东兴发铝业(河南)有限公司		型材重量	1.772 Kg/m						
设计	徐嘉琪 2022.01.22			客户编号	X86179 ✓						
校核	郑俊豪 2022.01.22			型 号							
批准	陆承强 2022.01.22			名 称							
总部技术部E-mail: tech@xingfa.com 联系电话: 0757-66695205											





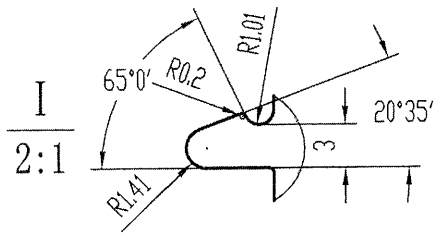




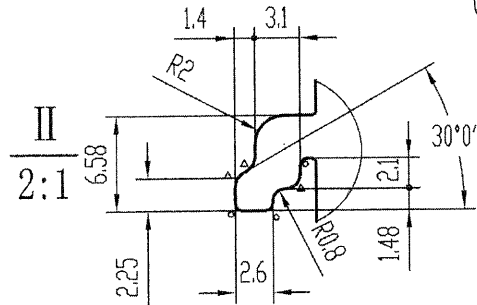
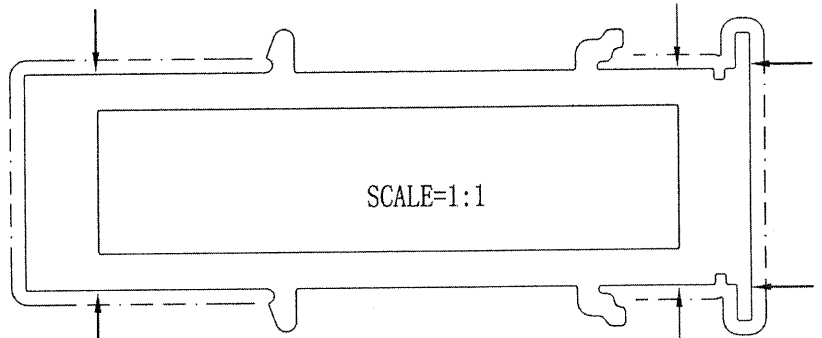


此型材如停止订货两年以上，我司有权对模具进行报废或销毁  
如私自改动而确认，导致生产出来有异议，我司一律不承担责任！

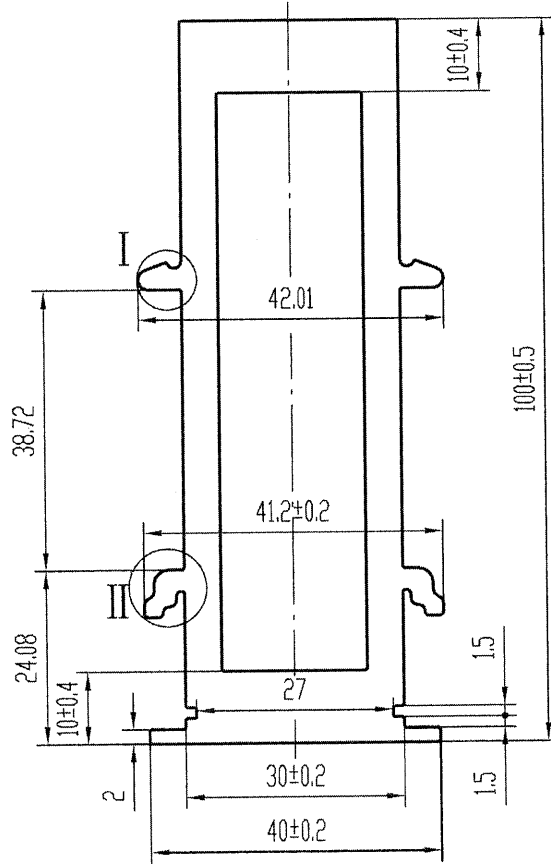
A	版次	1	型号
---	----	---	----



箭头所指周边区域喷涂时可能会出现起影



请问与什么型材配合? *配合 X86021 和 X86029*



美特铝业有限公司	
承認圖面	<i>[Signature]</i>
日期	26/1-2022


技术要求 *氟碳*

1. 装饰面为: *氟碳*
2. 基材验收标准按EN755-9执行
3. 表面处理是: *粉末喷涂*
4. 带“★”尺寸以实配为准
5.  $\circ = R0.5$   $6.\triangle = R1$

特此声明

1. 此图与客户“来样/来图”相符，若涉及专利或商标事宜，概由需方负责。
2. 如与其它型材或配件配合，需注明或提供配套件，否则产生的装配问题，由客户自行承担。
3. 客户确认图纸，包括确认并认可图纸上所示的图形、公差、验收标准，模具费，单重和装饰面面积等图面上的信息。

计划用量 吨

未注实心部位壁厚		机 型	0	未注圆角	R0.3	外 D	105.91 mm	材 料		
未注空心部位壁厚	5 ± 0.25	备 注		周 长	335.2 mm	比 例	1:1	6063-T6		
装饰面面积	0.2011 m <sup>2</sup> /m	 广东兴发铝业股份有限公司 兴发铝业(成都)有限公司 广东兴发铝业(江西)有限公司 广东兴发铝业(河南)有限公司		型材重量	4.064 Kg/m					
设计	徐嘉琪			2022.01.14	客户编号	X86180				
校核	郑俊豪			2022.01.14	型 号					
批准	陈丽清			2022.01.14	名 称					
总部技术部E-mail: tech@xingfa.com 联系电话: 0757-66695205										







