

工程指示 / 要求簡箋 ENGINEER INSTRUCTIONS(E.I.)

工程指示編號:	EI- 4333	修改版本:	B
工程編號:	HK- 1142 / 22	工程名稱:	啟德6552
收件人:	生統	發件人:	Nero HO
工程項目:	幕牆單元件 - 地盤用棉托(第三批)	日期:	13/07/2022

<input type="checkbox"/> 原合約工程包	<input type="checkbox"/> 原合約工程加 / 減賬 QT-	<input type="checkbox"/> 新工程報價 QT-
---------------------------------	--	------------------------------------

信件批核號碼/圖紙參考編號:	批核模具圖紙編號:
客戶指示附件:	管理內部批簽署:

<input type="checkbox"/> 初步鋁料 B.M.	<input type="checkbox"/> 加工拆圖, 然後生產	<input type="checkbox"/> 尺寸表
<input type="checkbox"/> 正式鋁料 B.M.	<input type="checkbox"/> 技術上資料/指示	<input type="checkbox"/> 報價
<input type="checkbox"/> 配件 B.M.	<input type="checkbox"/> 樣辦或貨品說明書	<input type="checkbox"/> 分判合約
<input type="checkbox"/> 其他:		

內容:  
附件是修改加工圖

\*還沒出貨的棉托請按圖要求兩端減35mm

完成上列要求日期: 20/07/2022

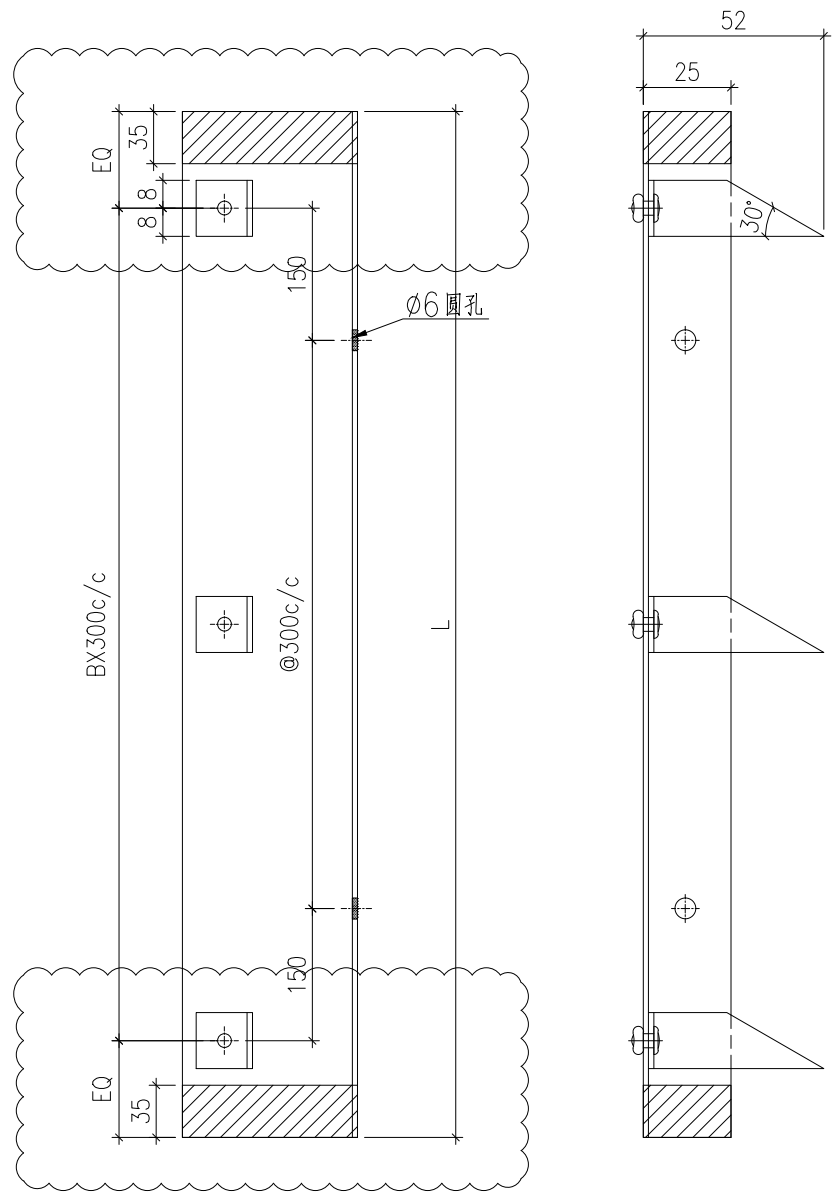
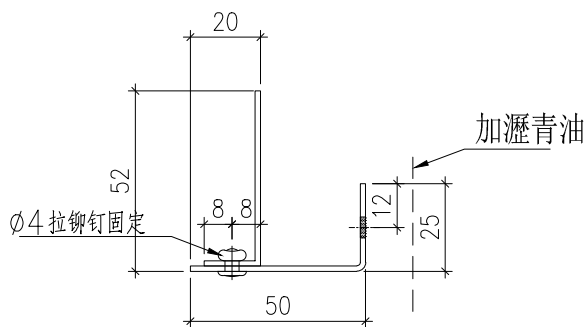
國內

<input type="checkbox"/> 生產技術總監	<input type="checkbox"/> 連附件	<input type="checkbox"/> 技術部	<input type="checkbox"/> 連附件	<input type="checkbox"/> 生產部	<input type="checkbox"/> 連附件
<input type="checkbox"/> 採購部	<input type="checkbox"/> 連附件	<input checked="" type="checkbox"/> 生產統籌部	<input checked="" type="checkbox"/> 連附件	<input type="checkbox"/> 報關組	<input type="checkbox"/> 連附件
<input type="checkbox"/> 質檢部	<input type="checkbox"/> 連附件	<input type="checkbox"/> 會計部	<input type="checkbox"/> 連附件	<input type="checkbox"/> 機械設計部	<input type="checkbox"/> 連附件
<input checked="" type="checkbox"/> 香港辦	<input checked="" type="checkbox"/> 連附件	<input type="checkbox"/> 其他:			

<input type="checkbox"/> 行政部	<input type="checkbox"/> 連附件	<input type="checkbox"/> 會計部	<input type="checkbox"/> 連附件	<input type="checkbox"/> 統籌部	<input type="checkbox"/> 連附件	<input type="checkbox"/> 工程部	<input type="checkbox"/> 連附件
<input type="checkbox"/> 採購部	<input type="checkbox"/> 連附件	<input type="checkbox"/> QS部	<input type="checkbox"/> 連附件	<input type="checkbox"/> 地盤管理	<input type="checkbox"/> 連附件	<input type="checkbox"/> 維修部	<input type="checkbox"/> 連附件

*發件人簽署:	<i>Lu</i>	*組別成員批核簽署:	<i>PP Lu</i>
傳遞編號:	HK 1142 / 22	項目經理簽署:	<i>PP</i>

 <b>美特鋁質有限公司</b> MIDI Aluminium Fabricator Ltd.				工程號	J857	類別		物料號	-					
				地盘	啟德6552	制圖	刘灿	2022-01-20	圖號	FH-L01				
修改	-	-	-	採用工廠		地盤	<input checked="" type="checkbox"/>	图纸名称	防火棉托加工图	復核	徐詳坤	2022-01-21	數量	-
日期	-	-	-	材料颜色	CHROMATE	材料	1.5mm THK. 铝板	批准	林仁安	2022-01-22	單件重量	-	(KG)	



在原来尺寸的基础上两端各减去35mm  
 棉插长宽数据見FH-L02

 美特鋁質有限公司 MIDI Aluminium Fabricator Ltd.				工程號	J857	類別		物料號	-					
				地盘	啟德6552	制圖	刘灿	2022-01-20	圖號	FH-L02				
修改	-	-	-	採用工廠		地盤	✓	图纸名称	防火棉托加工图	復核	徐詳坤	2022-01-21	數量	-
日期	-	-	-	材料颜色	CHROMATE	材料	1.5mm THK. 铝板	批准	林仁安	2022-01-22	單件重量	-	(KG)	

修改后的尺寸

序号	部件编号	长度 (L)	B	数量
1	FH-C001	539	1	7
2	FH-C003	1924	6	7
3	FH-C004	1249	4	7
4	FH-C005	289	1	7
5	FH-C006	1610	5	42
6	FH-C009	839	2	42
7	FH-C010	1350	4	7
8	FH-C011	960	3	7
9	FH-C012	383	1	7
10	FH-C013	689	2	7
11	FH-C014	1110	3	7
12	FH-C015	238	0	7
13	FH-C016	1107	3	7
14	FH-M001	590	2	56
15	FH-M002	1918	6	7
16	FH-M003	339	1	7
17	FH-M004	1000	3	7
18	FH-M006	875	3	7
19	FH-M007	589	2	56
20	FH-M008	1179	4	28
21	FH-M009	570	2	42
22	FH-M010	850	3	21
23	FH-M011	866	3	14
24	FH-M012	340	1	112
25	FH-M013	1400	3	35
26	FH-M014	934	3	14

修改后的尺寸

序号	部件编号	长度 (L)	B	数量
27	FH-M016	1433	4	14
28	FH-M017	1888	6	14
29	FH-M018	640	2	28
30	FH-M019	1109	3	14
31	FH-M021	622	2	7
32	FH-M022	421	1	14
33	FH-M023	280	1	77
34	FH-M026	877	3	7
35	FH-M028	1363	4	7
36	FH-M029	480	1	7
37	FH-M031	1208	4	14
38	FH-M032	318	1	14
39	FH-M035	730	2	14
40	FH-M037	1172	4	14
41	FH-M038	1602	5	14
42	FH-M039	1052	3	14
43	FH-M042	1502	5	7
44	FH-M043	919	3	7
45	FH-M046	1318	4	7
46	FH-M048	1390	4	7
47	FH-M049	1345	4	7
48	FH-M062	430	1	77
49	FH-M080	596	2	35
50	FH-M081	872	3	14
51	FH-M082	951	3	14
52	FH-M083	917	3	7
53	FH-M084	1430	4	7

E14333