

工程指示 / 要求簡箋(E.I.)

工程指示編號：EI / 4333 / 22

修改版次：-

工程編號：J857

工程名稱：啟德 6552

工程項目：幕牆單元件 - 地盤用棉花鋁板 BM (第三批)

收件人：生統

發件人：Yancy Chen

日期：25/01/2022

要求提供 / 確認 事項：

- |                                    |                                     |                               |
|------------------------------------|-------------------------------------|-------------------------------|
| <input type="checkbox"/> 初步鋁料 B.M. | <input type="checkbox"/> 加工拆圖，然後生產  | <input type="checkbox"/> 尺寸表  |
| <input type="checkbox"/> 正式鋁料 B.M. | <input type="checkbox"/> 技術上資料 / 指示 | <input type="checkbox"/> 報價   |
| <input type="checkbox"/> 配件 B.M.   | <input type="checkbox"/> 樣辦或貨品說明書   | <input type="checkbox"/> 分判合約 |
| <input type="checkbox"/> 其他：_____  |                                     |                               |

內容：

按附件 BM 表和圖紙，訂購和生產鋁板，送地盤。

鋁板顏色: Chromate (鉻化)

請在 20/5/2022 前完成上列要求。

附： 1 + 5 頁

以上項目為：

- 原合約工程包                       原合約工程加 / 減賬                       新工程報價

原因：-

分發東莞各部門：

- ( ) 生產技術總監  連附件    ( ) 技術部  連附件    ( ) 生產部  連附件    ( ) 機械設計部  連附件  
 ( ) 採購部  連附件    (✓) 生產統籌部  連附件  
 (✓) 質檢部  連附件    ( ) 會計部  連附件    ( ) 報關組  連附件    (✓) 其他 小羅  連附件

分發香港各部門：

- ( ) 行政部  連附件    ( ) 會計部  連附件    ( ) 統籌部  連附件    (✓) 工程部地盤科文  連附件 明  
 ( ) 採購部  連附件    ( ) QS 部  連附件    ( ) 維修部  連附件    ( ) 其他 \_\_\_\_\_  連附件

傳遞編號：

HK 0187 / 22

發件人簽署：Y

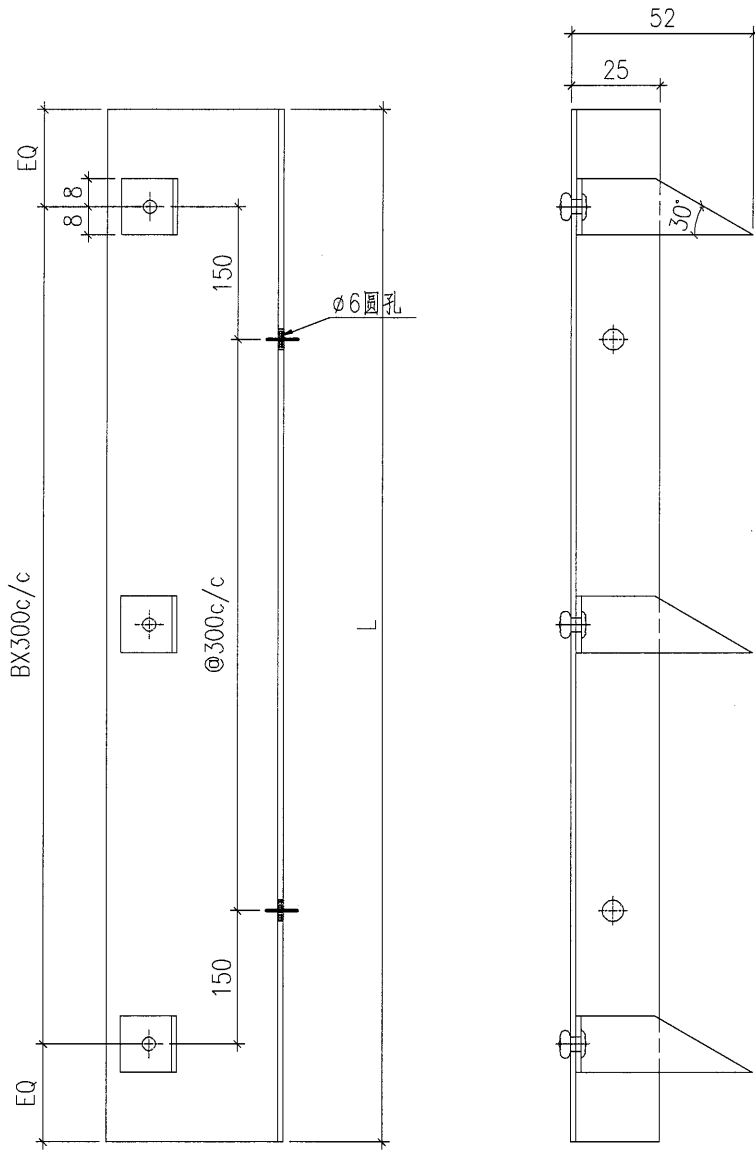
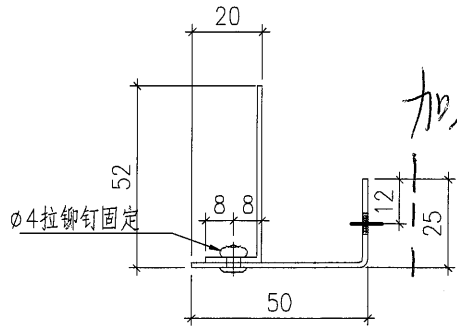
項目經理簽署：AF

美特鋁質 MIDI Aluminium Fabricator Ltd.		工程號:	J-857	計算:	劉灿	日期:	2022.01.20		2022.01.20		送呈:	施哥	
地盤名稱:		啟德6552	核對:	徐祥坤	日期:	2022.01.21		2022.01.21		副本:	細佬		
項目類別:		第三批	批准:	林仁安	日期:	2022.01.22		2022.01.22					
BM編號:		修改版次:	A/C Code:	2022.01.20	總V.F.:	0.000		0.000		總重量:	674.77		
序號	修改內容	鋁板圖號	鋁板名稱	顏色	實用	後備	總數	總重量	單件展開面積	總展開面積	單件V.F.	總V.F.	
平方米													
1		FH-C001	1.5mm厚铝板	CHROMATE	7	0	7	3.258	0.086	0.601	0.000	0.000	FH-L01
2		FH-C003	1.5mm厚铝板	CHROMATE	7	0	7	10.667	0.281	1.968	0.000	0.000	FH-L01
3		FH-C004	1.5mm厚铝板	CHROMATE	7	0	7	7.056	0.186	1.302	0.000	0.000	FH-L01
4		FH-C005	1.5mm厚铝板	CHROMATE	7	0	7	1.920	0.051	0.354	0.000	0.000	FH-L01
5		FH-C006	1.5mm厚铝板	CHROMATE	42	0	42	53.923	0.237	9.949	0.000	0.000	FH-L01
6		FH-C009	1.5mm厚铝板	CHROMATE	42	0	42	29.176	0.128	5.383	0.000	0.000	FH-L01
7		FH-C010	1.5mm厚铝板	CHROMATE	7	0	7	7.596	0.200	1.402	0.000	0.000	FH-L01
8		FH-C011	1.5mm厚铝板	CHROMATE	7	0	7	5.510	0.145	1.017	0.000	0.000	FH-L01
9		FH-C012	1.5mm厚铝板	CHROMATE	7	0	7	2.423	0.064	0.447	0.000	0.000	FH-L01
10		FH-C013	1.5mm厚铝板	CHROMATE	7	0	7	4.060	0.107	0.749	0.000	0.000	FH-L01
11		FH-C014	1.5mm厚铝板	CHROMATE	7	0	7	6.312	0.166	1.165	0.000	0.000	FH-L01
12		FH-C015	1.5mm厚铝板	CHROMATE	7	0	7	1.648	0.043	0.304	0.000	0.000	FH-L01
13		FH-C016	1.5mm厚铝板	CHROMATE	7	0	7	6.296	0.166	1.162	0.000	0.000	FH-L01
14		FH-M001	1.5mm厚铝板	CHROMATE	56	0	56	28.246	0.093	5.211	0.000	0.000	FH-L01
15		FH-M002	1.5mm厚铝板	CHROMATE	7	0	7	10.635	0.280	1.962	0.000	0.000	FH-L01
16		FH-M003	1.5mm厚铝板	CHROMATE	7	0	7	2.188	0.058	0.404	0.000	0.000	FH-L01
17		FH-M004	1.5mm厚铝板	CHROMATE	7	0	7	5.724	0.151	1.056	0.000	0.000	FH-L01
18		FH-M006	1.5mm厚铝板	CHROMATE	7	0	7	5.055	0.133	0.933	0.000	0.000	FH-L01
19		FH-M007	1.5mm厚铝板	CHROMATE	56	0	56	28.203	0.093	5.203	0.000	0.000	FH-L01
20		FH-M008	1.5mm厚铝板	CHROMATE	28	0	28	26.726	0.176	4.931	0.000	0.000	FH-L01
21		FH-M009	1.5mm厚铝板	CHROMATE	42	0	42	20.542	0.090	3.790	0.000	0.000	FH-L01
22		FH-M010	1.5mm厚铝板	CHROMATE	21	0	21	14.765	0.130	2.724	0.000	0.000	FH-L01
23		FH-M011	1.5mm厚铝板	CHROMATE	14	0	14	10.014	0.132	1.848	0.000	0.000	FH-L01

美特鋁質 MIDI Aluminium Fabricator Ltd.		工程號: J-857	計算: 劉燾	日期:	2022.01.20		送呈:	施哥				
地盤名稱: 放德6552		核對: 徐祥坤	日期:	2022.01.21		副本:	細佬					
項目類別: 第三批		批准: 林仁安	日期:	2022.01.22								
修改版次:		A/C Code:	總V.F.:	0.000		總重量:	674.77					
序號	修改內容	鋁板圖號	鋁板名稱	顏色	實用	後備	總數	總重量	總展開面積		圖紙編號	
									平方米	平方米		單件V.F.
24		FH-M012	1.5mm厚铝板	CHROMATE	112	0	112	35.093	0.058	6.475	0.000	FH-L01
25		FH-M013	1.5mm厚铝板	CHROMATE	35	0	35	39.319	0.207	7.254	0.000	FH-L01
26		FH-M014	1.5mm厚铝板	CHROMATE	14	0	14	10.742	0.142	1.982	0.000	FH-L01
27		FH-M016	1.5mm厚铝板	CHROMATE	14	0	14	16.081	0.212	2.967	0.000	FH-L01
28		FH-M017	1.5mm厚铝板	CHROMATE	14	0	14	20.949	0.276	3.865	0.000	FH-L01
29		FH-M018	1.5mm厚铝板	CHROMATE	28	0	28	15.193	0.100	2.803	0.000	FH-L01
30		FH-M019	1.5mm厚铝板	CHROMATE	14	0	14	12.614	0.166	2.327	0.000	FH-L01
31		FH-M021	1.5mm厚铝板	CHROMATE	7	0	7	3.702	0.098	0.683	0.000	FH-L01
32		FH-M022	1.5mm厚铝板	CHROMATE	14	0	14	5.253	0.069	0.969	0.000	FH-L01
33		FH-M023	1.5mm厚铝板	CHROMATE	77	0	77	20.596	0.049	3.800	0.000	FH-L01
34		FH-M026	1.5mm厚铝板	CHROMATE	7	0	7	5.066	0.134	0.935	0.000	FH-L01
35		FH-M028	1.5mm厚铝板	CHROMATE	7	0	7	7.666	0.202	1.414	0.000	FH-L01
36		FH-M029	1.5mm厚铝板	CHROMATE	7	0	7	2.942	0.078	0.543	0.000	FH-L01
37		FH-M031	1.5mm厚铝板	CHROMATE	14	0	14	13.673	0.180	2.523	0.000	FH-L01
38		FH-M032	1.5mm厚铝板	CHROMATE	14	0	14	4.151	0.055	0.766	0.000	FH-L01
39		FH-M035	1.5mm厚铝板	CHROMATE	14	0	14	8.559	0.113	1.579	0.000	FH-L01
40		FH-M037	1.5mm厚铝板	CHROMATE	14	0	14	13.288	0.175	2.452	0.000	FH-L01
41		FH-M038	1.5mm厚铝板	CHROMATE	14	0	14	17.889	0.236	3.301	0.000	FH-L01
42		FH-M039	1.5mm厚铝板	CHROMATE	14	0	14	12.004	0.158	2.215	0.000	FH-L01
43		FH-M042	1.5mm厚铝板	CHROMATE	7	0	7	8.409	0.222	1.552	0.000	FH-L01
44		FH-M043	1.5mm厚铝板	CHROMATE	7	0	7	5.291	0.139	0.976	0.000	FH-L01
45		FH-M046	1.5mm厚铝板	CHROMATE	7	0	7	7.425	0.196	1.370	0.000	FH-L01
46		FH-M048	1.5mm厚铝板	CHROMATE	7	0	7	7.810	0.206	1.441	0.000	FH-L01

美特鋁質有限公司 MTI Aluminium Fabricator Ltd.		工程號:	J-857	計算:	刘灿	日期:	2022.01.20		2022.01.20		送呈:		施哥	
地盤名稱:		啟德6552		核對:	徐祥坤	日期:	2022.01.21		2022.01.21		副本:		細佬	
項目類別:		第三批		批准:	林仁安	日期:	2022.01.22		2022.01.22					
BM編號:		修改版次:	A/C Code:		2022.01.20		總V.F.:		0.000		總重量:		674.77	
序號	修改內容	鋁板圖號	鋁板名稱	顏色	實用	後備	總數	總重量	單件展開面積	總展開面積	單件V.F.	總V.F.	圖紙編號	
											平方米		平方米	
47		FH-M049	1.5mm厚鋁板	CHROMATE	7	0	7	7.570	0.200	1.397	0.000	0.000	FH-L01	
48		FH-M062	1.5mm厚鋁板	CHROMATE	77	0	77	29.422	0.071	5.429	0.000	0.000	FH-L01	
49		FH-M080	1.5mm厚鋁板	CHROMATE	35	0	35	17.814	0.094	3.287	0.000	0.000	FH-L01	
50		FH-M081	1.5mm厚鋁板	CHROMATE	14	0	14	10.079	0.133	1.860	0.000	0.000	FH-L01	
51		FH-M082	1.5mm厚鋁板	CHROMATE	14	0	14	10.924	0.144	2.015	0.000	0.000	FH-L01	
52		FH-M083	1.5mm厚鋁板	CHROMATE	7	0	7	5.280	0.139	0.974	0.000	0.000	FH-L01	
53		FH-M084	1.5mm厚鋁板	CHROMATE	7	0	7	8.024	0.212	1.481	0.000	0.000	FH-L01	
					總計:		1029	674.77	7.658	124.50	0.00	0.000		

 美特鋁質有限公司 MIDI Aluminium Fabricator Ltd.				工程號 J857 地盘 啟德6552	類別 制圖 刘灿	物料號 - 2022-01-20	圖號 FH-L01
修改 - 日期 -	採用工廠 材料颜色 CHROMATE	地盘 ✓ 图纸名称 防火棉托加工图	復核 徐詳坤 批准 林仁安	2022-01-21 2022-01-22	數量 - 單件重量 - (KG)		



棉插长宽数据見FH-L02

 美特鋁質有限公司 MIDI Aluminium Fabricator Ltd.				工程號	J857	類別		物料號	-					
				地盘	啟德6552	制圖	刘灿	2022-01-20	圖號	FH-L02				
修改	-	-	-	採用工廠		地盤	✓	图纸名称	防火棉托加工图	復核	徐詳坤	2022-01-21	數量	-
日期	-	-	-	材料颜色	CHROMATE	材料	1.5mm THK. 铝板	批准	林仁安	2022-01-22	單件重量	-	(KG)	

序号	部件编号	长度 (L)	B	数量
1	FH-C001	609	1	7
2	FH-C003	1994	6	7
3	FH-C004	1319	4	7
4	FH-C005	359	1	7
5	FH-C006	1680	5	42
6	FH-C009	909	2	42
7	FH-C010	1420	4	7
8	FH-C011	1030	3	7
9	FH-C012	453	1	7
10	FH-C013	759	2	7
11	FH-C014	1180	3	7
12	FH-C015	308	0	7
13	FH-C016	1177	3	7
14	FH-M001	660	2	56
15	FH-M002	1988	6	7
16	FH-M003	409	1	7
17	FH-M004	1070	3	7
18	FH-M006	945	3	7
19	FH-M007	659	2	56
20	FH-M008	1249	4	28
21	FH-M009	640	2	42
22	FH-M010	920	3	21
23	FH-M011	936	3	14
24	FH-M012	410	1	112
25	FH-M013	1470	3	35
26	FH-M014	1004	3	14

序号	部件编号	长度 (L)	B	数量
27	FH-M016	1503	4	14
28	FH-M017	1958	6	14
29	FH-M018	710	2	28
30	FH-M019	1179	3	14
31	FH-M021	692	2	7
32	FH-M022	491	1	14
33	FH-M023	350	1	77
34	FH-M026	947	3	7
35	FH-M028	1433	4	7
36	FH-M029	550	1	7
37	FH-M031	1278	4	14
38	FH-M032	388	1	14
39	FH-M035	800	2	14
40	FH-M037	1242	4	14
41	FH-M038	1672	5	14
42	FH-M039	1122	3	14
43	FH-M042	1572	5	7
44	FH-M043	989	3	7
45	FH-M046	1388	4	7
46	FH-M048	1460	4	7
47	FH-M049	1415	4	7
48	FH-M062	500	1	77
49	FH-M080	666	2	35
50	FH-M081	942	3	14
51	FH-M082	1021	3	14
52	FH-M083	987	3	7
53	FH-M084	1500	4	7