

工程指示 / 要求簡箋 ENGINEER INSTRUCTIONS(E.I.)

工程指示編號:	EI- 4332	修改版本:	B
工程編號:	HK- 1141 / 22	工程名稱:	啟德6552
收件人:	生統	發件人:	Nero HO
工程項目:	幕牆單元件 - 地盤用棉托(第二批)	日期:	13/07/2022

<input type="checkbox"/> 原合約工程包	<input type="checkbox"/> 原合約工程加 / 減賬 QT-	<input type="checkbox"/> 新工程報價 QT-
---------------------------------	--	------------------------------------

信件批核號碼/圖紙參考編號:	批核模具圖紙編號:
客戶指示附件:	管理內部批簽署:

<input type="checkbox"/> 初步鋁料 B.M.	<input type="checkbox"/> 加工拆圖, 然後生產	<input type="checkbox"/> 尺寸表
<input type="checkbox"/> 正式鋁料 B.M.	<input type="checkbox"/> 技術上資料 / 指示	<input type="checkbox"/> 報價
<input type="checkbox"/> 配件 B.M.	<input type="checkbox"/> 樣辦或貨品說明書	<input type="checkbox"/> 分判合約
<input type="checkbox"/> 其他:		

內容:
附件是修改加工圖

*還沒出貨的棉托請按圖要求兩端減35mm

完成上列要求日期: 20/07/2022

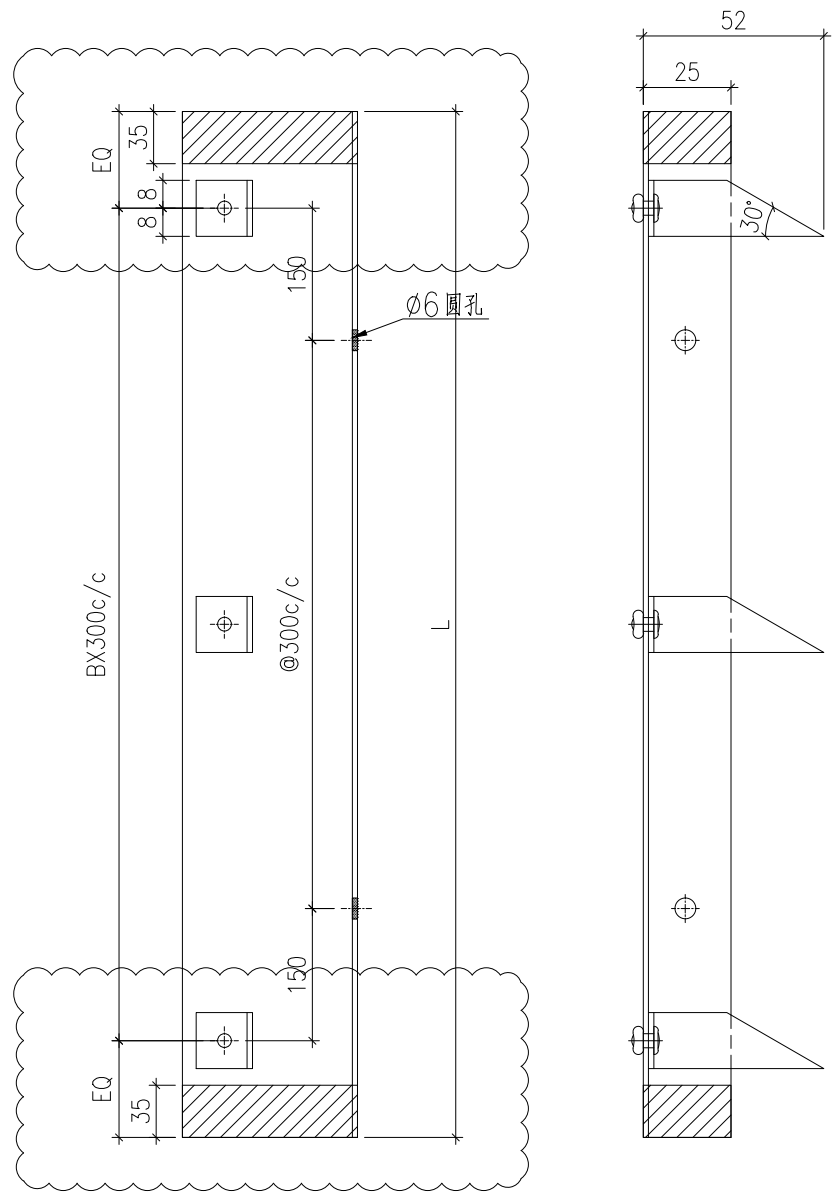
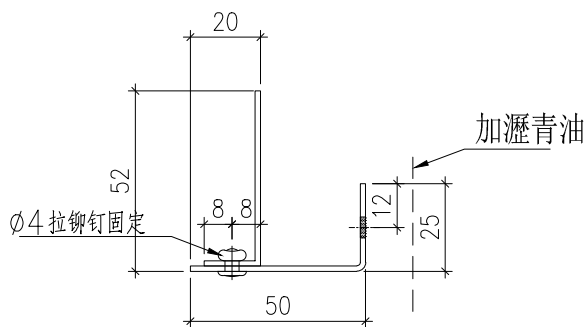
國內

<input type="checkbox"/> 生產技術總監	<input type="checkbox"/> 連附件	<input type="checkbox"/> 技術部	<input type="checkbox"/> 連附件	<input type="checkbox"/> 生產部	<input type="checkbox"/> 連附件
<input type="checkbox"/> 採購部	<input type="checkbox"/> 連附件	<input checked="" type="checkbox"/> 生產統籌部	<input checked="" type="checkbox"/> 連附件	<input type="checkbox"/> 報關組	<input type="checkbox"/> 連附件
<input type="checkbox"/> 質檢部	<input type="checkbox"/> 連附件	<input type="checkbox"/> 會計部	<input type="checkbox"/> 連附件	<input type="checkbox"/> 機械設計部	<input type="checkbox"/> 連附件
<input checked="" type="checkbox"/> 香港辦	<input checked="" type="checkbox"/> 連附件	<input type="checkbox"/> 其他:			

<input type="checkbox"/> 行政部	<input type="checkbox"/> 連附件	<input type="checkbox"/> 會計部	<input type="checkbox"/> 連附件	<input type="checkbox"/> 統籌部	<input type="checkbox"/> 連附件	<input type="checkbox"/> 工程部	<input type="checkbox"/> 連附件
<input type="checkbox"/> 採購部	<input type="checkbox"/> 連附件	<input type="checkbox"/> QS部	<input type="checkbox"/> 連附件	<input type="checkbox"/> 地盤管理	<input type="checkbox"/> 連附件	<input type="checkbox"/> 維修部	<input type="checkbox"/> 連附件

*發件人簽署:	<i>M</i>	*組別成員批核簽署:	<i>pp mc</i>
傳遞編號:	HK1141 / 22	項目經理簽署:	<i>pp mc</i>

 美特鋁質有限公司 MIDI Aluminium Fabricator Ltd.			工程號	J857	類別		物料號	-			
修改	-	-	採用工廠	地盤	啟德6552	制圖	刘灿	2022-01-20	圖號	FH-L01	
日期	-	-	材料颜色	CHROMATE	图纸名称	防火棉托加工图	復核	徐詳坤	2022-01-21	數量	-
					材料	1.5mm THK. 铝板	批准	林仁安	2022-01-22	單件重量	- (KG)



在原来尺寸的基础上两端各减去35mm
 棉插长宽数据見FH-L02

 美特鋁質有限公司 MIDI Aluminium Fabricator Ltd.				工程號	J857	類別		物料號	-					
				地盤	啟德6552	制圖	刘灿	2022-01-20	圖號	FH-L02				
修改	-	-	-	採用工廠		地盤	✓	图纸名称	防火棉托加工图	復核	徐詳坤	2022-01-21	數量	-
日期	-	-	-	材料颜色	CHROMATE	材料	1.5mm THK. 铝板	批准	林仁安	2022-01-22	單件重量	-	(KG)	

修改后的尺寸

修改后的尺寸

序号	部件编号	长度 (L)	B	数量
1	FH-C001	539	1	10
2	FH-C003	1924	6	10
3	FH-C004	1249	4	10
4	FH-C005	289	1	10
5	FH-C006	1610	5	60
6	FH-C009	839	2	60
7	FH-C010	1350	4	10
8	FH-C011	960	3	10
9	FH-C012	383	1	10
10	FH-C013	689	2	10
11	FH-C014	1110	3	10
12	FH-C015	238	0	10
13	FH-C016	1107	3	10
14	FH-M001	590	2	80
15	FH-M002	1918	6	10
16	FH-M003	339	1	10
17	FH-M004	1000	3	10
18	FH-M006	875	3	10
19	FH-M007	589	2	80
20	FH-M008	1179	4	40
21	FH-M009	570	2	60
22	FH-M010	850	3	30
23	FH-M011	866	3	20
24	FH-M012	340	1	160
25	FH-M013	1400	3	50

序号	部件编号	长度 (L)	B	数量
26	FH-M014	934	3	20
27	FH-M016	1433	4	20
28	FH-M017	1888	6	20
29	FH-M018	640	2	40
30	FH-M019	1109	3	20
31	FH-M021	622	2	10
32	FH-M022	421	1	20
33	FH-M023	280	1	110
34	FH-M026	877	3	10
35	FH-M028	1363	4	10
36	FH-M029	480	1	10
37	FH-M031	1208	4	20
38	FH-M032	318	1	20
39	FH-M035	730	2	20
40	FH-M037	1172	4	20
41	FH-M038	1602	5	20
42	FH-M039	1052	3	20
43	FH-M042	1502	5	10
44	FH-M043	919	3	10
45	FH-M046	1318	4	10
46	FH-M048	1390	4	10
47	FH-M049	1345	4	10
48	FH-M062	430	1	110
49	FH-M080	596	2	50
50	FH-M081	872	3	20
51	FH-M082	951	3	20
52	FH-M083	917	3	10
53	FH-M084	1430	4	10

E14332