

工程指示 / 要求簡箋(E.I.)

工程指示編號：EI/4332/22 修改版次：-
 工程編號：J857 工程名稱：啟德 6552
 工程項目：幕牆單元件 - 地盤用棉花鋁板 BM (第二批)
 收件人：生統 發件人：Yancy Chen 日期：25/01/2022

要求提供 / 確認 事項：

- | | | |
|------------------------------------|-------------------------------------|-------------------------------|
| <input type="checkbox"/> 初步鋁料 B.M. | <input type="checkbox"/> 加工拆圖，然後生產 | <input type="checkbox"/> 尺寸表 |
| <input type="checkbox"/> 正式鋁料 B.M. | <input type="checkbox"/> 技術上資料 / 指示 | <input type="checkbox"/> 報價 |
| <input type="checkbox"/> 配件 B.M. | <input type="checkbox"/> 樣辦或貨品說明書 | <input type="checkbox"/> 分判合約 |
| <input type="checkbox"/> 其他：_____ | | |

內容：

按附件 BM 表和圖紙，訂購和生產鋁板，送地盤。

鋁板顏色: Chromate (鉻化)

請在 20/4/2022 前完成上列要求。

附： 1 + 5 頁

以上項目為：

- 原合約工程包 原合約工程加 / 減賬 新工程報價

原因：-

分發東莞各部門：

- () 生產技術總監 連附件 () 技術部 連附件 () 生產部 連附件 () 機械設計部 連附件
 () 採購部 連附件 (✓) 生產統籌部 連附件
 (✓) 質檢部 連附件 () 會計部 連附件 () 報關組 連附件 () 其他 小羅 連附件

分發香港各部門：

- () 行政部 連附件 () 會計部 連附件 () 統籌部 連附件 (✓) 工程部地盤科文 連附件 明
 () 採購部 連附件 () QS 部 連附件 () 維修部 連附件 () 其他 _____ 連附件

傳遞編號：

HK 0186 / 22

發件人簽署：

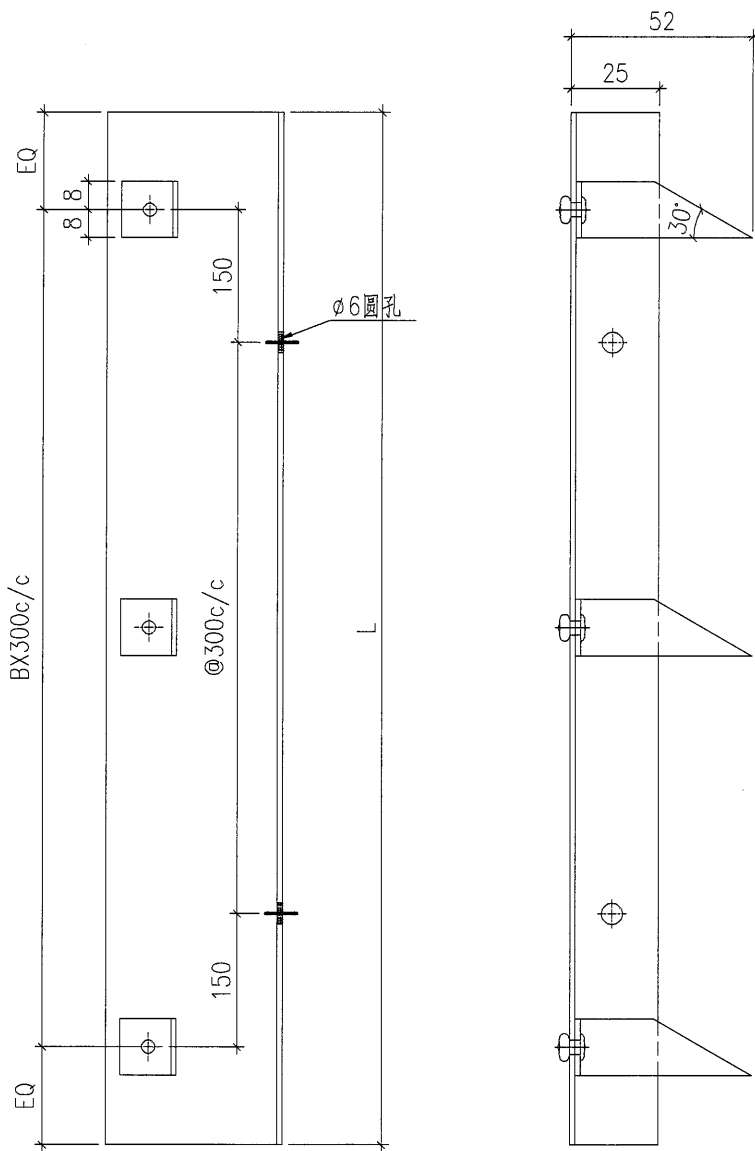
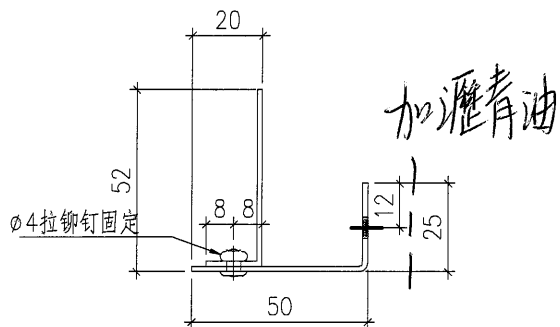
項目經理簽署：

美特鋁質 MIDI Aluminium Fabricator Ltd.		工程號: J-857	計算: 劉灿	日期: 2022.01.20	送呈: 施哥								
地盤名稱: 啟德6552		核對: 徐祥坤	日期: 2022.01.21	副本: 細佬									
項目類別: 第二批		批准: 林仁安	日期: 2022.01.22										
修改版次:		A/C Code: 2022.01.20	總V.F.:	總重量: 963.96	圖紙編號								
序號	修改內容	鋁板名稱	顏色	實用	後備	總數	總重量	總展開面積	單件V.F.	總V.F.			
				平方米		平方米		平方米					
BM編號:				單件展開面積	總展開面積	總重量	單件V.F.	總V.F.					
1		FH-C001	1.5mm厚鋁板	CHROMATE	10	0	10	4.654	0.086	0.859	0.000	0.000	FH-L01
2		FH-C003	1.5mm厚鋁板	CHROMATE	10	0	10	15.239	0.281	2.812	0.000	0.000	FH-L01
3		FH-C004	1.5mm厚鋁板	CHROMATE	10	0	10	10.080	0.186	1.860	0.000	0.000	FH-L01
4		FH-C005	1.5mm厚鋁板	CHROMATE	10	0	10	2.744	0.051	0.506	0.000	0.000	FH-L01
5		FH-C006	1.5mm厚鋁板	CHROMATE	60	0	60	77.033	0.237	14.213	0.000	0.000	FH-L01
6		FH-C009	1.5mm厚鋁板	CHROMATE	60	0	60	41.681	0.128	7.690	0.000	0.000	FH-L01
7		FH-C010	1.5mm厚鋁板	CHROMATE	10	0	10	10.852	0.200	2.002	0.000	0.000	FH-L01
8		FH-C011	1.5mm厚鋁板	CHROMATE	10	0	10	7.871	0.145	1.452	0.000	0.000	FH-L01
9		FH-C012	1.5mm厚鋁板	CHROMATE	10	0	10	3.462	0.064	0.639	0.000	0.000	FH-L01
10		FH-C013	1.5mm厚鋁板	CHROMATE	10	0	10	5.800	0.107	1.070	0.000	0.000	FH-L01
11		FH-C014	1.5mm厚鋁板	CHROMATE	10	0	10	9.018	0.166	1.664	0.000	0.000	FH-L01
12		FH-C015	1.5mm厚鋁板	CHROMATE	10	0	10	2.354	0.043	0.434	0.000	0.000	FH-L01
13		FH-C016	1.5mm厚鋁板	CHROMATE	10	0	10	8.995	0.166	1.660	0.000	0.000	FH-L01
14		FH-M001	1.5mm厚鋁板	CHROMATE	80	0	80	40.351	0.093	7.445	0.000	0.000	FH-L01
15		FH-M002	1.5mm厚鋁板	CHROMATE	10	0	10	15.193	0.280	2.803	0.000	0.000	FH-L01
16		FH-M003	1.5mm厚鋁板	CHROMATE	10	0	10	3.126	0.058	0.577	0.000	0.000	FH-L01
17		FH-M004	1.5mm厚鋁板	CHROMATE	10	0	10	8.177	0.151	1.509	0.000	0.000	FH-L01
18		FH-M006	1.5mm厚鋁板	CHROMATE	10	0	10	7.222	0.133	1.332	0.000	0.000	FH-L01
19		FH-M007	1.5mm厚鋁板	CHROMATE	80	0	80	40.290	0.093	7.434	0.000	0.000	FH-L01
20		FH-M008	1.5mm厚鋁板	CHROMATE	40	0	40	38.180	0.176	7.044	0.000	0.000	FH-L01
21		FH-M009	1.5mm厚鋁板	CHROMATE	60	0	60	29.346	0.090	5.414	0.000	0.000	FH-L01
22		FH-M010	1.5mm厚鋁板	CHROMATE	30	0	30	21.092	0.130	3.892	0.000	0.000	FH-L01
23		FH-M011	1.5mm厚鋁板	CHROMATE	20	0	20	14.306	0.132	2.640	0.000	0.000	FH-L01

美特鋁質有限公司 MIDI Aluminium Fabricator Ltd.		工程號: J-857	計算: 劉灿	日期:	2022.01.20		送呈:	施哥						
地盤名稱: 啟德6552		核對: 徐祥坤	日期:	2022.01.21		副本:	細佬							
項目類別: 第二批		批准: 林仁安	日期:	2022.01.22										
BM編號:		修改版次:	A/C Code: 2022.01.20	總V.F.:	0.000		總重量:	963.96						
序號	修改內容	鋁板圖號	鋁板名稱	顏色	實用	後備	總數	總重量	總展開面積	總展開面積	總重量:		圖紙編號	
											單件V.F.	總V.F.		
											平方米		平方米	
24		FH-M012	1.5mm厚鋁板	CHROMATE	160	0	160	50.133	0.058	9.250	0.000	0.000	FH-L01	
25		FH-M013	1.5mm厚鋁板	CHROMATE	50	0	50	56.170	0.207	10.364	0.000	0.000	FH-L01	
26		FH-M014	1.5mm厚鋁板	CHROMATE	20	0	20	15.346	0.142	2.831	0.000	0.000	FH-L01	
27		FH-M016	1.5mm厚鋁板	CHROMATE	20	0	20	22.972	0.212	4.238	0.000	0.000	FH-L01	
28		FH-M017	1.5mm厚鋁板	CHROMATE	20	0	20	29.927	0.276	5.522	0.000	0.000	FH-L01	
29		FH-M018	1.5mm厚鋁板	CHROMATE	40	0	40	21.704	0.100	4.004	0.000	0.000	FH-L01	
30		FH-M019	1.5mm厚鋁板	CHROMATE	20	0	20	18.020	0.166	3.325	0.000	0.000	FH-L01	
31		FH-M021	1.5mm厚鋁板	CHROMATE	10	0	10	5.288	0.098	0.976	0.000	0.000	FH-L01	
32		FH-M022	1.5mm厚鋁板	CHROMATE	20	0	20	7.505	0.069	1.385	0.000	0.000	FH-L01	
33		FH-M023	1.5mm厚鋁板	CHROMATE	110	0	110	29.422	0.049	5.429	0.000	0.000	FH-L01	
34		FH-M026	1.5mm厚鋁板	CHROMATE	10	0	10	7.237	0.134	1.335	0.000	0.000	FH-L01	
35		FH-M028	1.5mm厚鋁板	CHROMATE	10	0	10	10.951	0.202	2.021	0.000	0.000	FH-L01	
36		FH-M029	1.5mm厚鋁板	CHROMATE	10	0	10	4.203	0.078	0.776	0.000	0.000	FH-L01	
37		FH-M031	1.5mm厚鋁板	CHROMATE	20	0	20	19.533	0.180	3.604	0.000	0.000	FH-L01	
38		FH-M032	1.5mm厚鋁板	CHROMATE	20	0	20	5.930	0.055	1.094	0.000	0.000	FH-L01	
39		FH-M035	1.5mm厚鋁板	CHROMATE	20	0	20	12.228	0.113	2.256	0.000	0.000	FH-L01	
40		FH-M037	1.5mm厚鋁板	CHROMATE	20	0	20	18.983	0.175	3.502	0.000	0.000	FH-L01	
41		FH-M038	1.5mm厚鋁板	CHROMATE	20	0	20	25.556	0.236	4.715	0.000	0.000	FH-L01	
42		FH-M039	1.5mm厚鋁板	CHROMATE	20	0	20	17.149	0.158	3.164	0.000	0.000	FH-L01	
43		FH-M042	1.5mm厚鋁板	CHROMATE	10	0	10	12.014	0.222	2.217	0.000	0.000	FH-L01	
44		FH-M043	1.5mm厚鋁板	CHROMATE	10	0	10	7.558	0.139	1.394	0.000	0.000	FH-L01	
45		FH-M046	1.5mm厚鋁板	CHROMATE	10	0	10	10.607	0.196	1.957	0.000	0.000	FH-L01	
46		FH-M048	1.5mm厚鋁板	CHROMATE	10	0	10	11.158	0.206	2.059	0.000	0.000	FH-L01	

美特鋁質 MIDI Aluminium Fabricator Ltd.		工程號:	J-857	計算:	劉燾	日期:	2022.01.20			送呈:	施哥			
地盤名稱:		放德6552	核對:	徐祥坤	日期:	2022.01.21			副本:	細佬				
項目類別:		第二批	批准:	林仁安	日期:	2022.01.22								
BM編號:		修改版次:	A/C Code:		2022.01.20		總V.F.:		總重量:		963.96			
序號	修改內容	鋁板圖號	鋁板名稱	顏色	實用	後備	總數	總重量	單件展開面積		總展開面積	單件V.F.	總V.F.	圖紙編號
									平方米					
47		FH-M049	1.5mm厚铝板	CHROMATE	10	0	10	10.814	0.200	1.995	0.000	0.000	0.000	FH-L01
48		FH-M062	1.5mm厚铝板	CHROMATE	110	0	110	42.032	0.071	7.755	0.000	0.000	0.000	FH-L01
49		FH-M080	1.5mm厚铝板	CHROMATE	50	0	50	25.449	0.094	4.695	0.000	0.000	0.000	FH-L01
50		FH-M081	1.5mm厚铝板	CHROMATE	20	0	20	14.398	0.133	2.656	0.000	0.000	0.000	FH-L01
51		FH-M082	1.5mm厚铝板	CHROMATE	20	0	20	15.605	0.144	2.879	0.000	0.000	0.000	FH-L01
52		FH-M083	1.5mm厚铝板	CHROMATE	10	0	10	7.543	0.139	1.392	0.000	0.000	0.000	FH-L01
53		FH-M084	1.5mm厚铝板	CHROMATE	10	0	10	11.463	0.212	2.115	0.000	0.000	0.000	FH-L01
					總計:		1470	963.96	7.658	177.85	0.00	0.000	0.000	

 美特鋁質有限公司 MIDI Aluminium Fabricator Ltd.				工程號 J857 地盘 啟德6552	類別 制圖 刘灿	物料號 - 2022-01-20	圖號 FH-L01
修改 - 日期 -	採用工廠 材料颜色 CHROMATE	地盘 ✓ 图纸名称 防火棉托加工图	復核 徐詳坤 材料 1.5mm THK. 铝板	2022-01-21	數量 - 單件重量 - (KG)		
批准	林仁安	2022-01-22					



棉插长宽数据見FH-L02

 美特鋁質有限公司 MIDI Aluminium Fabricator Ltd.				工程號	J857	類別		物料號	-					
				地盘	啟德6552	制圖	刘灿	2022-01-20	圖號	FH-L02				
修改	-	-	-	採用工廠		地盤	✓	图纸名称	防火棉托加工图	復核	徐詳坤	2022-01-21	數量	-
日期	-	-	-	材料颜色	CHROMATE	材料	1.5mm THK. 铝板	批准	林仁安	2022-01-22	單件重量	-	(KG)	

序号	部件编号	长度 (L)	B	数量
1	FH-C001	609	1	10
2	FH-C003	1994	6	10
3	FH-C004	1319	4	10
4	FH-C005	359	1	10
5	FH-C006	1680	5	60
6	FH-C009	909	2	60
7	FH-C010	1420	4	10
8	FH-C011	1030	3	10
9	FH-C012	453	1	10
10	FH-C013	759	2	10
11	FH-C014	1180	3	10
12	FH-C015	308	0	10
13	FH-C016	1177	3	10
14	FH-M001	660	2	80
15	FH-M002	1988	6	10
16	FH-M003	409	1	10
17	FH-M004	1070	3	10
18	FH-M006	945	3	10
19	FH-M007	659	2	80
20	FH-M008	1249	4	40
21	FH-M009	640	2	60
22	FH-M010	920	3	30
23	FH-M011	936	3	20
24	FH-M012	410	1	160
25	FH-M013	1470	3	50

序号	部件编号	长度 (L)	B	数量
26	FH-M014	1004	3	20
27	FH-M016	1503	4	20
28	FH-M017	1958	6	20
29	FH-M018	710	2	40
30	FH-M019	1179	3	20
31	FH-M021	692	2	10
32	FH-M022	491	1	20
33	FH-M023	350	1	110
34	FH-M026	947	3	10
35	FH-M028	1433	4	10
36	FH-M029	550	1	10
37	FH-M031	1278	4	20
38	FH-M032	388	1	20
39	FH-M035	800	2	20
40	FH-M037	1242	4	20
41	FH-M038	1672	5	20
42	FH-M039	1122	3	20
43	FH-M042	1572	5	10
44	FH-M043	989	3	10
45	FH-M046	1388	4	10
46	FH-M048	1460	4	10
47	FH-M049	1415	4	10
48	FH-M062	500	1	110
49	FH-M080	666	2	50
50	FH-M081	942	3	20
51	FH-M082	1021	3	20
52	FH-M083	987	3	10
53	FH-M084	1500	4	10