

美特鋁質有限公司

MIDI ALUMINIUM FABRICATOR LTD.



工程指示 / 要求簡箋 ENGINEER INSTRUCTIONS(E.I.)

工程指示編號:	EI- 4331	修改版本:	B
	HK-1140/22		
工程編號:	J 857	工程名稱:	啟德6552
收件人:	生統	發件人:	Nero HO
工程項目:	幕牆單元件 - 地盤用棉托(第一批)	日期:	13/07/2022

<input type="checkbox"/> 原合約工程包	<input type="checkbox"/> 原合約工程加 / 減脹 QT-	<input type="checkbox"/> 新工程報價 QT-
---------------------------------	--	------------------------------------

信件批核號碼/圖紙參考編號:	批核模具圖紙編號:
客戶指示附件:	管理內部批簽署:

<input type="checkbox"/> 初步鋁料 B.M.	<input type="checkbox"/> 加工拆圖, 然後生產	<input type="checkbox"/> 尺寸表
<input type="checkbox"/> 正式鋁料 B.M.	<input type="checkbox"/> 技術上資料/指示	<input type="checkbox"/> 報價
<input type="checkbox"/> 配件 B.M.	<input type="checkbox"/> 樣辦或貨品說明書	<input type="checkbox"/> 分判合約
<input type="checkbox"/> 其他:		

內容:

附件是修改加工圖

*還沒出貨的棉托請按圖要求兩端減35mm

完成上列要求日期: 20/07/2022

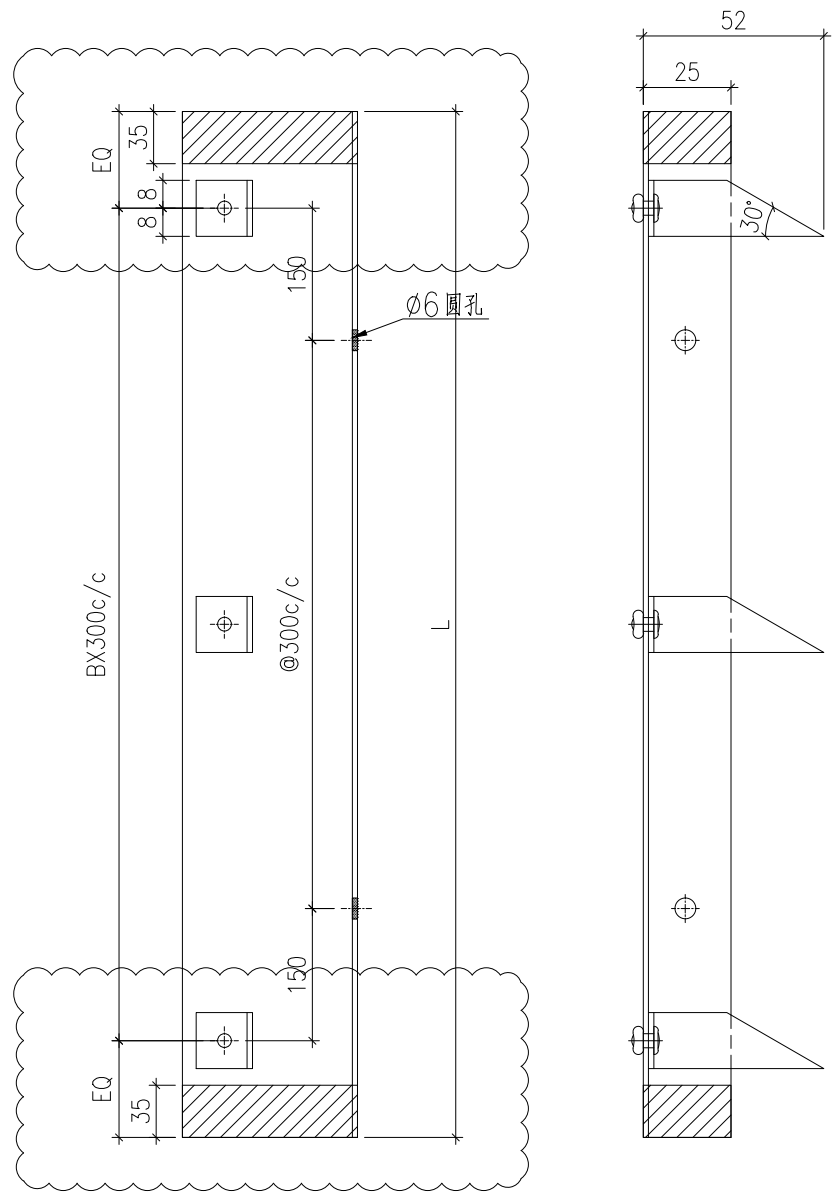
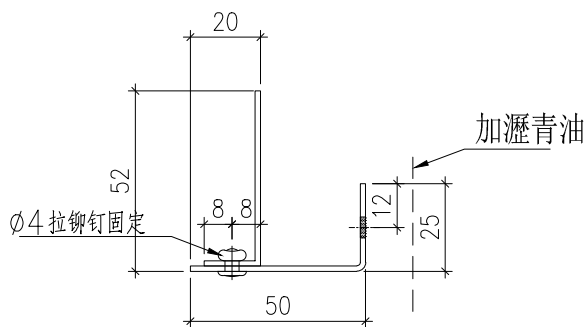
國內

<input type="checkbox"/> 生產技術總監	<input type="checkbox"/> 連附件	<input type="checkbox"/> 技術部	<input type="checkbox"/> 連附件	<input type="checkbox"/> 生產部	<input type="checkbox"/> 連附件
<input type="checkbox"/> 採購部	<input type="checkbox"/> 連附件	<input checked="" type="checkbox"/> 生產統籌部	<input checked="" type="checkbox"/> 連附件	<input type="checkbox"/> 報關組	<input type="checkbox"/> 連附件
<input type="checkbox"/> 質檢部	<input type="checkbox"/> 連附件	<input type="checkbox"/> 會計部	<input type="checkbox"/> 連附件	<input type="checkbox"/> 機械設計部	<input type="checkbox"/> 連附件
<input checked="" type="checkbox"/> 香港辦	<input checked="" type="checkbox"/> 連附件	<input type="checkbox"/> 其他:			

<input type="checkbox"/> 行政部	<input type="checkbox"/> 連附件	<input type="checkbox"/> 會計部	<input type="checkbox"/> 連附件	<input type="checkbox"/> 統籌部	<input type="checkbox"/> 連附件	<input type="checkbox"/> 工程部	<input type="checkbox"/> 連附件
<input type="checkbox"/> 採購部	<input type="checkbox"/> 連附件	<input type="checkbox"/> QS部	<input type="checkbox"/> 連附件	<input type="checkbox"/> 地盤管理	<input type="checkbox"/> 連附件	<input type="checkbox"/> 維修部	<input type="checkbox"/> 連附件

*發件人簽署:	<i>M</i>	*組別成員批核簽署:	<i>pp na</i>
傳遞編號:	HK1140/22	項目經理簽署:	

 美特鋁質有限公司 MIDI Aluminium Fabricator Ltd.				工程號	J857	類別		物料號	-					
				地盘	啟德6552	制圖	刘灿	2022-01-20	圖號	FH-L01				
修改	-	-	-	採用工廠		地盤	<input checked="" type="checkbox"/>	图纸名称	防火棉托加工图	復核	徐詳坤	2022-01-21	數量	-
日期	-	-	-	材料颜色	CHROMATE	材料	1.5mm THK. 铝板	批准	林仁安	2022-01-22	單件重量	-	(KG)	



在原来尺寸的基础上两端各减去35mm
 棉插长宽数据見FH-L02

 美特鋁質有限公司 MIDI Aluminium Fabricator Ltd.				工程號	J857	類別		物料號	-					
				地盘	啟德6552	制圖	刘灿	2022-01-20	圖號	FH-L02				
修改	-	-	-	採用工廠		地盤	✓	图纸名称	防火棉托加工图	復核	徐詳坤	2022-01-21	數量	-
日期	-	-	-	材料颜色	CHROMATE	材料	1.5mm THK. 铝板	批准	林仁安	2022-01-22	單件重量	-	(KG)	

修改后的尺寸

序号	部件编号	长度 (L)	B	数量
1	FH-C001	539	1	11
2	FH-C003	1924	6	7
3	FH-C004	1249	4	7
4	FH-C005	289	1	7
5	FH-C006	1610	5	58
6	FH-C009	839	2	58
7	FH-C010	1350	4	10
8	FH-C011	960	3	10
9	FH-C012	383	1	10
10	FH-C013	689	2	10
11	FH-C014	1110	3	7
12	FH-C015	238	0	10
13	FH-C016	1107	3	10
14	FH-C017	1672	5	4
15	FH-C018	384	1	3
16	FH-C019	544	1	7
17	FH-M001	590	2	84
18	FH-M002	1918	6	11
19	FH-M003	339	1	11
20	FH-M004	1000	3	11
21	FH-M006	875	3	11
22	FH-M007	589	2	72
23	FH-M008	1179	4	36
24	FH-M009	570	2	62
25	FH-M010	850	3	25
26	FH-M011	866	3	19
27	FH-M012	340	1	165
28	FH-M013	1400	3	52
29	FH-M014	934	3	22
30	FH-M016	1433	4	22
31	FH-M017	1888	6	22
32	FH-M018	640	2	44
33	FH-M019	1109	3	22
34	FH-M021	622	2	7
35	FH-M022	421	1	14

修改后的尺寸

序号	部件编号	长度 (L)	B	数量
36	FH-M023	280	1	103
37	FH-M026	877	3	7
38	FH-M028	1363	4	7
39	FH-M029	480	1	7
40	FH-M031	1208	4	18
41	FH-M032	318	1	18
42	FH-M035	730	2	22
43	FH-M037	1172	4	22
44	FH-M038	1602	5	22
45	FH-M039	1052	3	22
46	FH-M042	1502	5	11
47	FH-M043	919	3	11
48	FH-M046	1318	4	11
49	FH-M048	1390	4	11
50	FH-M049	1345	4	10
51	FH-M051	1130	3	4
52	FH-M052	506	1	7
53	FH-M053	993	3	3
54	FH-M054	1255	4	3
55	FH-M055	643	2	3
56	FH-M056	518	1	3
57	FH-M057	1068	3	3
58	FH-M058	1305	4	3
59	FH-M059	450	1	3
60	FH-M060	375	1	7
61	FH-M061	1318	4	4
62	FH-M062	430	1	106
63	FH-M080	596	2	48
64	FH-M081	872	3	22
65	FH-M082	951	3	19
66	FH-M083	917	3	11
67	FH-M084	1430	4	7
68	FH-M085	580	2	26

E14331