

工程指示 / 要求簡箋(E.I.)

工程指示編號：EI / 4331 / 22

修改版次：-

工程編號：J857

工程名稱：啟德 6552

工程項目：幕牆單元件 - 地盤用棉花鋁板 BM (第一批)

收件人：生統

發件人：Yancy Chen

日期：25/01/2022

□要求提供 / □確認 事項：

- | | | |
|------------------------------------|-------------------------------------|-------------------------------|
| <input type="checkbox"/> 初步鋁料 B.M. | <input type="checkbox"/> 加工拆圖，然後生產 | <input type="checkbox"/> 尺寸表 |
| <input type="checkbox"/> 正式鋁料 B.M. | <input type="checkbox"/> 技術上資料 / 指示 | <input type="checkbox"/> 報價 |
| <input type="checkbox"/> 配件 B.M. | <input type="checkbox"/> 樣辦或貨品說明書 | <input type="checkbox"/> 分判合約 |
| <input type="checkbox"/> 其他：_____ | | |

內容：

按附件 BM 表和圖紙，訂購和生產鋁板，送地盤。

鋁板顏色: Chromate (鉻化)

請在 20/3/2022 前完成上列要求。

附：1 + 5 頁

以上項目為：

- | | | |
|---------------------------------|--------------------------------------|--------------------------------|
| <input type="checkbox"/> 原合約工程包 | <input type="checkbox"/> 原合約工程加 / 減賬 | <input type="checkbox"/> 新工程報價 |
|---------------------------------|--------------------------------------|--------------------------------|

原因：-

分發東莞各部門：

- | | | | | | | | |
|---|---|---|---|------------------------------|------------------------------|--|--|
| <input type="checkbox"/> 生產技術總監 | <input type="checkbox"/> 連附件 | <input type="checkbox"/> 技術部 | <input type="checkbox"/> 連附件 | <input type="checkbox"/> 生產部 | <input type="checkbox"/> 連附件 | <input type="checkbox"/> 機械設計部 | <input type="checkbox"/> 連附件 |
| <input type="checkbox"/> 採購部 | <input type="checkbox"/> 連附件 | <input checked="" type="checkbox"/> 生產統籌部 | <input checked="" type="checkbox"/> 連附件 | | | | |
| <input checked="" type="checkbox"/> 質檢部 | <input checked="" type="checkbox"/> 連附件 | <input type="checkbox"/> 會計部 | <input type="checkbox"/> 連附件 | <input type="checkbox"/> 報關組 | <input type="checkbox"/> 連附件 | <input checked="" type="checkbox"/> 其他 | <input checked="" type="checkbox"/> 小羅 <input checked="" type="checkbox"/> 連附件 |

分發香港各部門：

- | | | | | | | | | |
|------------------------------|------------------------------|-------------------------------|------------------------------|------------------------------|------------------------------|---|---|---|
| <input type="checkbox"/> 行政部 | <input type="checkbox"/> 連附件 | <input type="checkbox"/> 會計部 | <input type="checkbox"/> 連附件 | <input type="checkbox"/> 統籌部 | <input type="checkbox"/> 連附件 | <input checked="" type="checkbox"/> 工程部地盤科文 | <input checked="" type="checkbox"/> 連附件 | 明 |
| <input type="checkbox"/> 採購部 | <input type="checkbox"/> 連附件 | <input type="checkbox"/> QS 部 | <input type="checkbox"/> 連附件 | <input type="checkbox"/> 維修部 | <input type="checkbox"/> 連附件 | <input type="checkbox"/> 其他 | <input type="checkbox"/> 連附件 | |

傳遞編號：

HK0185/22

發件人簽署：

項目經理簽署：

美特鋁質有限公司 MIDI Aluminium Fabricator Ltd.		工程號: J-857	計算: 劉燾	日期: 2022.01.20	送呈: 1001.58	施哥						
地盤名稱: 啟德6552		核對: 徐祥坤	日期: 2022.01.21	副本:	細卷							
項目類別: 第一批		批准: 林仁安	日期: 2022.01.22									
修改版次:		A/C Code: 2022.01.20	總V.F.:									
序號	修改內容	鋁板圖號	鋁板名稱	顏色	實用	後備	總數	總重量	單件展開面積	總重量:		圖紙編號
										平方米	平方米	
1		FH-C001	1.5mm厚鋁板	CHROMATE	11	0	11	5.120	0.086	0.945	0.000	FH-L01
2		FH-C003	1.5mm厚鋁板	CHROMATE	7	0	7	10.667	0.281	1.968	0.000	FH-L01
3		FH-C004	1.5mm厚鋁板	CHROMATE	7	0	7	7.056	0.186	1.302	0.000	FH-L01
4		FH-C005	1.5mm厚鋁板	CHROMATE	7	0	7	1.920	0.051	0.354	0.000	FH-L01
5		FH-C006	1.5mm厚鋁板	CHROMATE	58	0	58	74.466	0.237	13.739	0.000	FH-L01
6		FH-C009	1.5mm厚鋁板	CHROMATE	58	0	58	40.291	0.128	7.434	0.000	FH-L01
7		FH-C010	1.5mm厚鋁板	CHROMATE	10	0	10	10.852	0.200	2.002	0.000	FH-L01
8		FH-C011	1.5mm厚鋁板	CHROMATE	10	0	10	7.871	0.145	1.452	0.000	FH-L01
9		FH-C012	1.5mm厚鋁板	CHROMATE	10	0	10	3.462	0.064	0.639	0.000	FH-L01
10		FH-C013	1.5mm厚鋁板	CHROMATE	10	0	10	5.800	0.107	1.070	0.000	FH-L01
11		FH-C014	1.5mm厚鋁板	CHROMATE	7	0	7	6.312	0.166	1.165	0.000	FH-L01
12		FH-C015	1.5mm厚鋁板	CHROMATE	10	0	10	2.354	0.043	0.434	0.000	FH-L01
13		FH-C016	1.5mm厚鋁板	CHROMATE	10	0	10	8.995	0.166	1.660	0.000	FH-L01
14		FH-C017	1.5mm厚鋁板	CHROMATE	4	0	4	5.325	0.246	0.982	0.000	FH-L01
15		FH-C018	1.5mm厚鋁板	CHROMATE	3	0	3	1.041	0.064	0.192	0.000	FH-L01
16		FH-C019	1.5mm厚鋁板	CHROMATE	7	0	7	3.285	0.087	0.606	0.000	FH-L01
17		FH-M001	1.5mm厚鋁板	CHROMATE	84	0	84	42.368	0.093	7.817	0.000	FH-L01
18		FH-M002	1.5mm厚鋁板	CHROMATE	11	0	11	16.712	0.280	3.083	0.000	FH-L01
19		FH-M003	1.5mm厚鋁板	CHROMATE	11	0	11	3.438	0.058	0.634	0.000	FH-L01
20		FH-M004	1.5mm厚鋁板	CHROMATE	11	0	11	8.995	0.151	1.660	0.000	FH-L01
21		FH-M006	1.5mm厚鋁板	CHROMATE	11	0	11	7.944	0.133	1.466	0.000	FH-L01
22		FH-M007	1.5mm厚鋁板	CHROMATE	72	0	72	36.261	0.093	6.690	0.000	FH-L01
23		FH-M008	1.5mm厚鋁板	CHROMATE	36	0	36	34.362	0.176	6.340	0.000	FH-L01

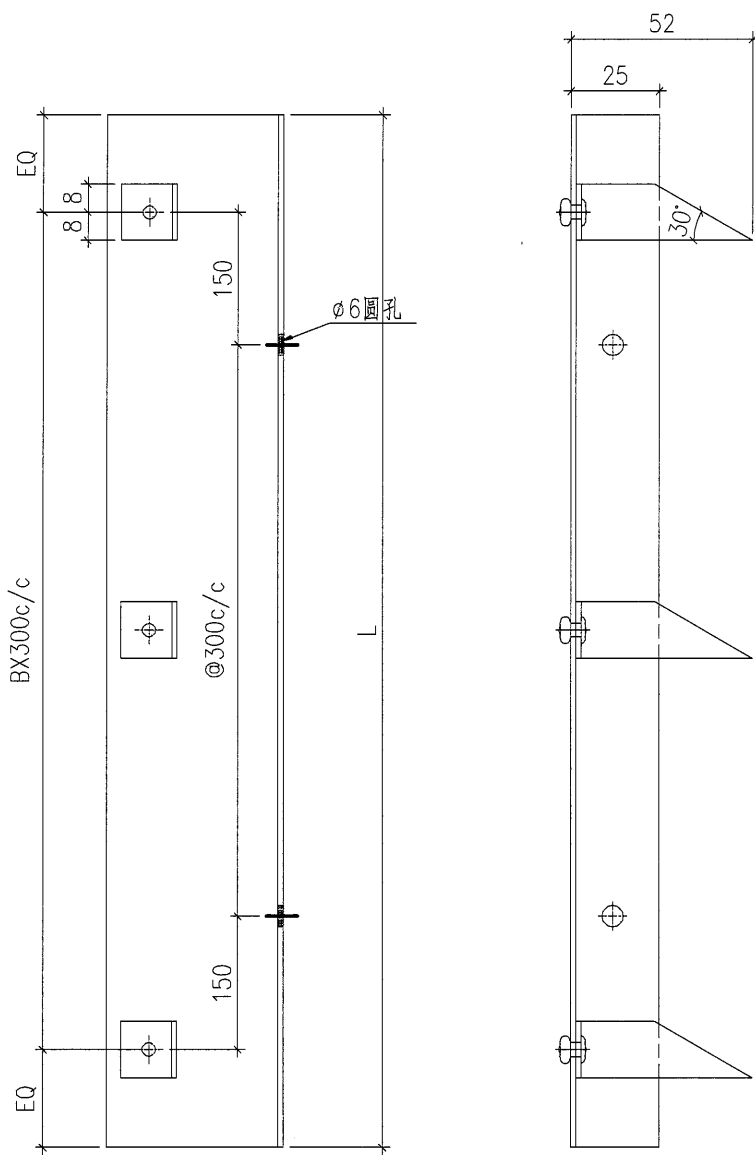
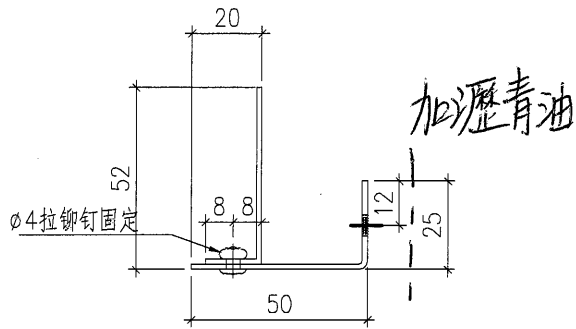
美特鋁質有限公司 MIDI Aluminium Fabricator Ltd.		工程號: J-857	計算:	劉灿	日期:	2022.01.20		送呈:	施哥				
地盤名稱: 啟德6552		核對:	徐祥坤	日期:	2022.01.21		副本:	細佬					
項目類別: 第一批		批准:	林仁安	日期:	2022.01.22								
修改版次:		A/C Code:	2022.01.20	總V.F.:	0.000		總重量:	1001.58					
序號	修改內容	鋁板圖號	鋁板名稱	顏色	實用	後備	總數	總重量	總展開面積	圖紙編號			
								平方米		平方米			
								單件展開面積			總V.F.		
24		FH-M009	1.5mm厚鋁板	CHROMATE	62	0	62	30.324	0.090	5.595	0.000	0.000	FH-L01
25		FH-M010	1.5mm厚鋁板	CHROMATE	25	0	25	17.577	0.130	3.243	0.000	0.000	FH-L01
26		FH-M011	1.5mm厚鋁板	CHROMATE	19	0	19	13.591	0.132	2.508	0.000	0.000	FH-L01
27		FH-M012	1.5mm厚鋁板	CHROMATE	165	0	165	51.699	0.058	9.539	0.000	0.000	FH-L01
28		FH-M013	1.5mm厚鋁板	CHROMATE	52	0	52	58.417	0.207	10.778	0.000	0.000	FH-L01
29		FH-M014	1.5mm厚鋁板	CHROMATE	22	0	22	16.880	0.142	3.114	0.000	0.000	FH-L01
30		FH-M016	1.5mm厚鋁板	CHROMATE	22	0	22	25.270	0.212	4.662	0.000	0.000	FH-L01
31		FH-M017	1.5mm厚鋁板	CHROMATE	22	0	22	32.920	0.276	6.074	0.000	0.000	FH-L01
32		FH-M018	1.5mm厚鋁板	CHROMATE	44	0	44	23.874	0.100	4.405	0.000	0.000	FH-L01
33		FH-M019	1.5mm厚鋁板	CHROMATE	22	0	22	19.822	0.166	3.657	0.000	0.000	FH-L01
34		FH-M021	1.5mm厚鋁板	CHROMATE	7	0	7	3.702	0.098	0.683	0.000	0.000	FH-L01
35		FH-M022	1.5mm厚鋁板	CHROMATE	14	0	14	5.253	0.069	0.969	0.000	0.000	FH-L01
36		FH-M023	1.5mm厚鋁板	CHROMATE	103	0	103	27.550	0.049	5.083	0.000	0.000	FH-L01
37		FH-M026	1.5mm厚鋁板	CHROMATE	7	0	7	5.066	0.134	0.935	0.000	0.000	FH-L01
38		FH-M028	1.5mm厚鋁板	CHROMATE	7	0	7	7.666	0.202	1.414	0.000	0.000	FH-L01
39		FH-M029	1.5mm厚鋁板	CHROMATE	7	0	7	2.942	0.078	0.543	0.000	0.000	FH-L01
40		FH-M031	1.5mm厚鋁板	CHROMATE	18	0	18	17.580	0.180	3.244	0.000	0.000	FH-L01
41		FH-M032	1.5mm厚鋁板	CHROMATE	18	0	18	5.337	0.055	0.985	0.000	0.000	FH-L01
42		FH-M035	1.5mm厚鋁板	CHROMATE	22	0	22	13.450	0.113	2.482	0.000	0.000	FH-L01
43		FH-M037	1.5mm厚鋁板	CHROMATE	22	0	22	20.882	0.175	3.853	0.000	0.000	FH-L01
44		FH-M038	1.5mm厚鋁板	CHROMATE	22	0	22	28.111	0.236	5.187	0.000	0.000	FH-L01
45		FH-M039	1.5mm厚鋁板	CHROMATE	22	0	22	18.864	0.158	3.480	0.000	0.000	FH-L01
46		FH-M042	1.5mm厚鋁板	CHROMATE	11	0	11	13.215	0.222	2.438	0.000	0.000	FH-L01

美特鋁質 MIDI Aluminium Fabricator Ltd.		工程號:	J-857	計算:	劉釗	日期:	2022.01.20		送呈:	施哥			
地盤棧橋B.M.表		地盤名稱:	啟德6552 <th>核對:</th> <td>徐祥坤 <th>日期:</th> <td colspan="2">2022.01.21 <th>副本:</th> <td>細佬</td> </td></td>	核對:	徐祥坤 <th>日期:</th> <td colspan="2">2022.01.21 <th>副本:</th> <td>細佬</td> </td>	日期:	2022.01.21 <th>副本:</th> <td>細佬</td>		副本:	細佬			
		項目類別:	第一批 <th>批准:</th> <td>林仁安 <th>日期:</th> <td colspan="2">2022.01.22 <td colspan="2"></td> </td></td>	批准:	林仁安 <th>日期:</th> <td colspan="2">2022.01.22 <td colspan="2"></td> </td>	日期:	2022.01.22 <td colspan="2"></td>						
		修改版次:		A/C Code:	2022.01.20 <th>總V.F.:</th> <td>0.000 <th>總重量:</th> <td>1001.58 <th>總V.F.:</th> <td></td> </td></td>	總V.F.:	0.000 <th>總重量:</th> <td>1001.58 <th>總V.F.:</th> <td></td> </td>	總重量:	1001.58 <th>總V.F.:</th> <td></td>	總V.F.:			
序號	修改內容	鋁板圖號	鋁板名稱	顏色	實用	後備	總數	總重量	單件展開面積	總展開面積	單件V.F.	總V.F.	圖紙編號
平方米													
47		FH-M043	1.5mm/厚铝板	CHROMATE	11	0	11	8.314	0.139	1.534	0.000	0.000	FH-L01
48		FH-M046	1.5mm/厚铝板	CHROMATE	11	0	11	11.668	0.196	2.153	0.000	0.000	FH-L01
49		FH-M048	1.5mm/厚铝板	CHROMATE	11	0	11	12.273	0.206	2.264	0.000	0.000	FH-L01
50		FH-M049	1.5mm/厚铝板	CHROMATE	10	0	10	10.814	0.200	1.995	0.000	0.000	FH-L01
51		FH-M051	1.5mm/厚铝板	CHROMATE	4	0	4	3.668	0.169	0.677	0.000	0.000	FH-L01
52		FH-M052	1.5mm/厚铝板	CHROMATE	7	0	7	3.081	0.081	0.569	0.000	0.000	FH-L01
53		FH-M053	1.5mm/厚铝板	CHROMATE	3	0	3	2.437	0.150	0.450	0.000	0.000	FH-L01
54		FH-M054	1.5mm/厚铝板	CHROMATE	3	0	3	3.038	0.187	0.560	0.000	0.000	FH-L01
55		FH-M055	1.5mm/厚铝板	CHROMATE	3	0	3	1.635	0.101	0.302	0.000	0.000	FH-L01
56		FH-M056	1.5mm/厚铝板	CHROMATE	3	0	3	1.348	0.083	0.249	0.000	0.000	FH-L01
57		FH-M057	1.5mm/厚铝板	CHROMATE	3	0	3	2.609	0.160	0.481	0.000	0.000	FH-L01
58		FH-M058	1.5mm/厚铝板	CHROMATE	3	0	3	3.152	0.194	0.582	0.000	0.000	FH-L01
59		FH-M059	1.5mm/厚铝板	CHROMATE	3	0	3	1.192	0.073	0.220	0.000	0.000	FH-L01
60		FH-M060	1.5mm/厚铝板	CHROMATE	7	0	7	2.381	0.063	0.439	0.000	0.000	FH-L01
61		FH-M061	1.5mm/厚铝板	CHROMATE	4	0	4	4.243	0.196	0.783	0.000	0.000	FH-L01
62		FH-M062	1.5mm/厚铝板	CHROMATE	106	0	106	40.504	0.071	7.473	0.000	0.000	FH-L01
63		FH-M080	1.5mm/厚铝板	CHROMATE	48	0	48	24.431	0.094	4.507	0.000	0.000	FH-L01
64		FH-M081	1.5mm/厚铝板	CHROMATE	22	0	22	15.838	0.133	2.922	0.000	0.000	FH-L01
65		FH-M082	1.5mm/厚铝板	CHROMATE	19	0	19	14.825	0.144	2.735	0.000	0.000	FH-L01
66		FH-M083	1.5mm/厚铝板	CHROMATE	11	0	11	8.297	0.139	1.531	0.000	0.000	FH-L01
67		FH-M084	1.5mm/厚铝板	CHROMATE	7	0	7	8.024	0.212	1.481	0.000	0.000	FH-L01
68		FH-M085	1.5mm/厚铝板	CHROMATE	26	0	26	12.915	0.092	2.383	0.000	0.000	FH-L01
							總計:	1525	9.603	184.79	0.00	0.000	



美特鋁質有限公司
MIDI Aluminium Fabricator Ltd.

工程號	J857	類別		物料號	-			
地盘	啟德6552	制圖	刘灿	2022-01-20	圖號	FH-L01		
修改	-	採用工廠		復核	徐詳坤	2022-01-21	數量	-
日期	-	材料颜色	CHROMATE	批准	林仁安	2022-01-22	單件重量	- (KG)



棉插长宽数据見FH-L02

 美特鋁質有限公司 MIDI Aluminium Fabricator Ltd.				工程號	J857	類別		物料號	-					
				地盘	啟德6552	制圖	刘灿	2022-01-20	圖號	FH-L02				
修改	-	-	-	採用工廠		地盤	✓	图纸名称	防火棉托加工图	復核	徐詳坤	2022-01-21	數量	-
日期	-	-	-	材料颜色	CHROMATE	材料	1.5mm THK. 铝板	批准	林仁安	2022-01-22	單件重量	-	(KG)	

序号	部件编号	长度 (L)	B	数量
1	FH-C001	609	1	11
2	FH-C003	1994	6	7
3	FH-C004	1319	4	7
4	FH-C005	359	1	7
5	FH-C006	1680	5	58
6	FH-C009	909	2	58
7	FH-C010	1420	4	10
8	FH-C011	1030	3	10
9	FH-C012	453	1	10
10	FH-C013	759	2	10
11	FH-C014	1180	3	7
12	FH-C015	308	0	10
13	FH-C016	1177	3	10
14	FH-C017	1742	5	4
15	FH-C018	454	1	3
16	FH-C019	614	1	7
17	FH-M001	660	2	84
18	FH-M002	1988	6	11
19	FH-M003	409	1	11
20	FH-M004	1070	3	11
21	FH-M006	945	3	11
22	FH-M007	659	2	72
23	FH-M008	1249	4	36
24	FH-M009	640	2	62
25	FH-M010	920	3	25
26	FH-M011	936	3	19
27	FH-M012	410	1	165
28	FH-M013	1470	3	52
29	FH-M014	1004	3	22
30	FH-M016	1503	4	22
31	FH-M017	1958	6	22
32	FH-M018	710	2	44
33	FH-M019	1179	3	22
34	FH-M021	692	2	7
35	FH-M022	491	1	14

序号	部件编号	长度 (L)	B	数量
36	FH-M023	350	1	103
37	FH-M026	947	3	7
38	FH-M028	1433	4	7
39	FH-M029	550	1	7
40	FH-M031	1278	4	18
41	FH-M032	388	1	18
42	FH-M035	800	2	22
43	FH-M037	1242	4	22
44	FH-M038	1672	5	22
45	FH-M039	1122	3	22
46	FH-M042	1572	5	11
47	FH-M043	989	3	11
48	FH-M046	1388	4	11
49	FH-M048	1460	4	11
50	FH-M049	1415	4	10
51	FH-M051	1200	3	4
52	FH-M052	576	1	7
53	FH-M053	1063	3	3
54	FH-M054	1325	4	3
55	FH-M055	713	2	3
56	FH-M056	588	1	3
57	FH-M057	1138	3	3
58	FH-M058	1375	4	3
59	FH-M059	520	1	3
60	FH-M060	445	1	7
61	FH-M061	1388	4	4
62	FH-M062	500	1	106
63	FH-M080	666	2	48
64	FH-M081	942	3	22
65	FH-M082	1021	3	19
66	FH-M083	987	3	11
67	FH-M084	1500	4	7
68	FH-M085	650	2	26