



工程指示 / 要求簡箋 ENGINEER INSTRUCTIONS(E.I.)

工程指示編號:	EI- 4329	修改版本:	E
	HK- 0900 / 22		
工程編號:	J 857	工程名稱:	啟德6552
收件人:	生統	發件人:	Nero HO
工程項目:	幕牆單元件 - 廠用鋁板BM(第三批)	日期:	02/06/2022

<input type="checkbox"/> 原合約工程包	<input type="checkbox"/> 原合約工程加 / 減賬 QT-	<input type="checkbox"/> 新工程報價 QT-
---------------------------------	--	------------------------------------

信件批核號碼/圖紙參考編號:	批核模具圖紙編號:
客戶指示附件:	管理內部批簽署:

<input type="checkbox"/> 初步鋁料 B.M.	<input type="checkbox"/> 加工拆圖, 然後生產	<input type="checkbox"/> 尺寸表
<input type="checkbox"/> 正式鋁料 B.M.	<input checked="" type="checkbox"/> 技術上資料/指示	<input type="checkbox"/> 報價
<input type="checkbox"/> 配件 B.M.	<input type="checkbox"/> 樣辦或貨品說明書	<input type="checkbox"/> 分判合約
<input type="checkbox"/> 其他:		

內容:

加工圖修改

頂部封口有一螺絲檔了鋁板, 現把此鋁板一個孔位由原來的圓孔改平頭

**已經上架的就不用改, 還沒上架的請改一改。

完成上列要求日期:

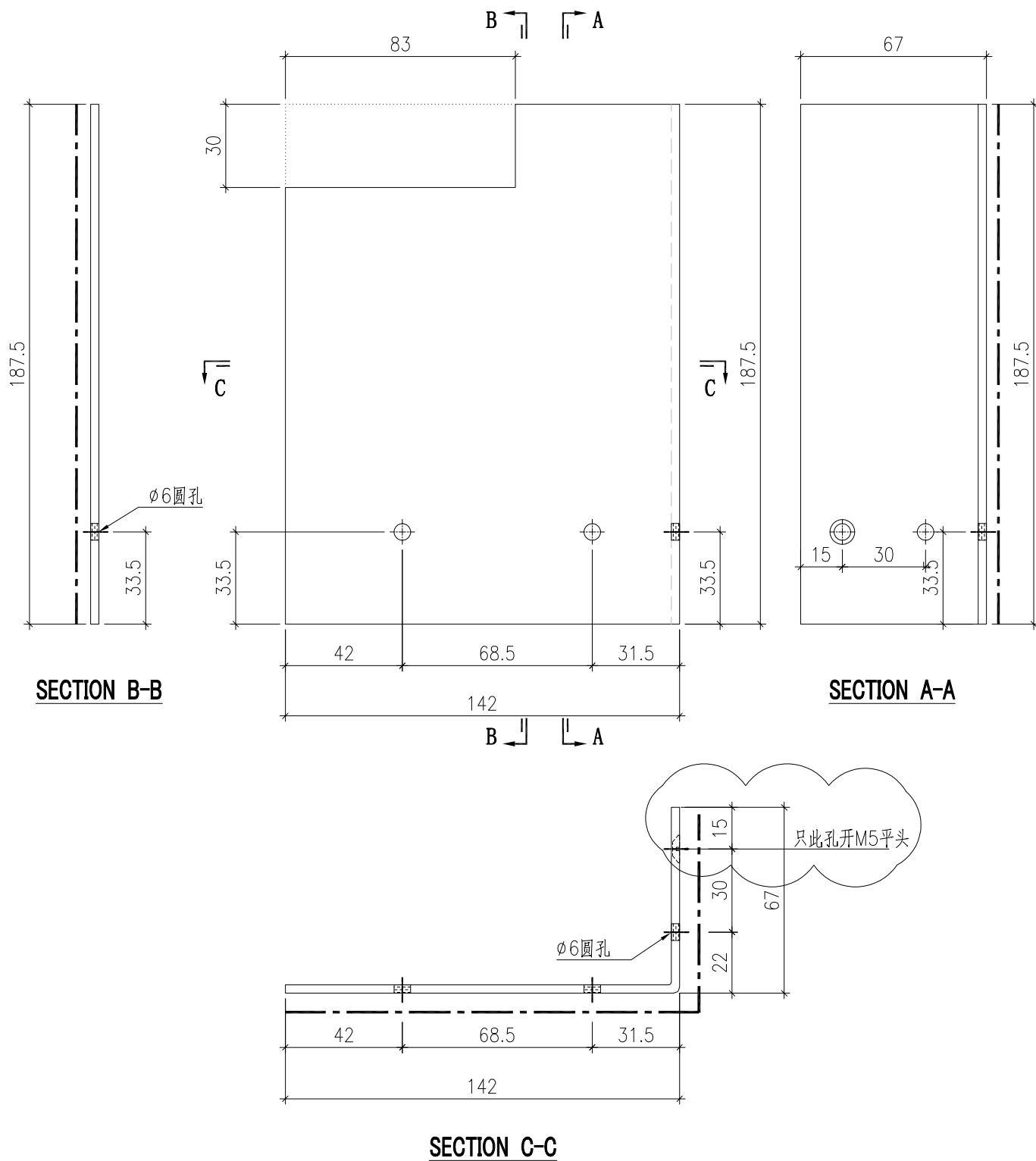
國內

<input type="checkbox"/> 生產技術總監	<input type="checkbox"/> 連附件	<input type="checkbox"/> 技術部	<input type="checkbox"/> 連附件	<input type="checkbox"/> 生產部	<input type="checkbox"/> 連附件
<input type="checkbox"/> 採購部	<input type="checkbox"/> 連附件	<input checked="" type="checkbox"/> 生產統籌部	<input checked="" type="checkbox"/> 連附件	<input type="checkbox"/> 報關組	<input type="checkbox"/> 連附件
<input type="checkbox"/> 質檢部	<input type="checkbox"/> 連附件	<input type="checkbox"/> 會計部	<input type="checkbox"/> 連附件	<input type="checkbox"/> 機械設計部	<input type="checkbox"/> 連附件
<input checked="" type="checkbox"/> 香港辦	<input checked="" type="checkbox"/> 連附件	<input type="checkbox"/> 其他:			

<input type="checkbox"/> 行政部	<input type="checkbox"/> 連附件	<input type="checkbox"/> 會計部	<input type="checkbox"/> 連附件	<input type="checkbox"/> 統籌部	<input type="checkbox"/> 連附件	<input type="checkbox"/> 工程部	<input type="checkbox"/> 連附件
<input type="checkbox"/> 採購部	<input type="checkbox"/> 連附件	<input type="checkbox"/> QS部	<input type="checkbox"/> 連附件	<input type="checkbox"/> 地盤管理	<input type="checkbox"/> 連附件	<input type="checkbox"/> 維修部	<input type="checkbox"/> 連附件

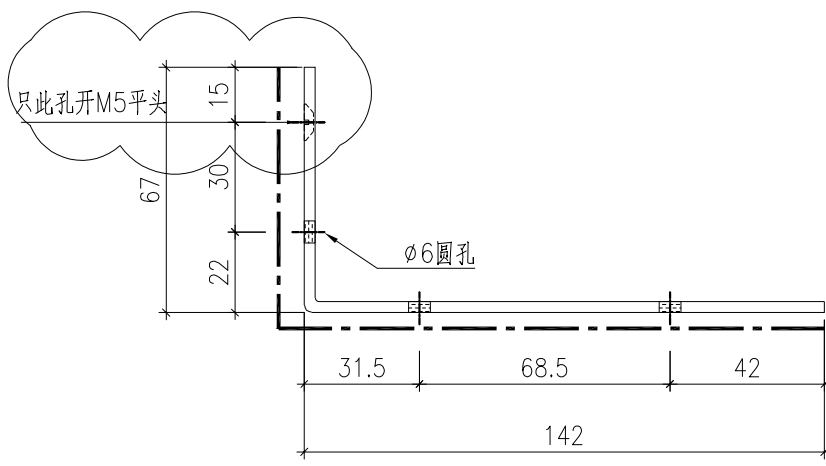
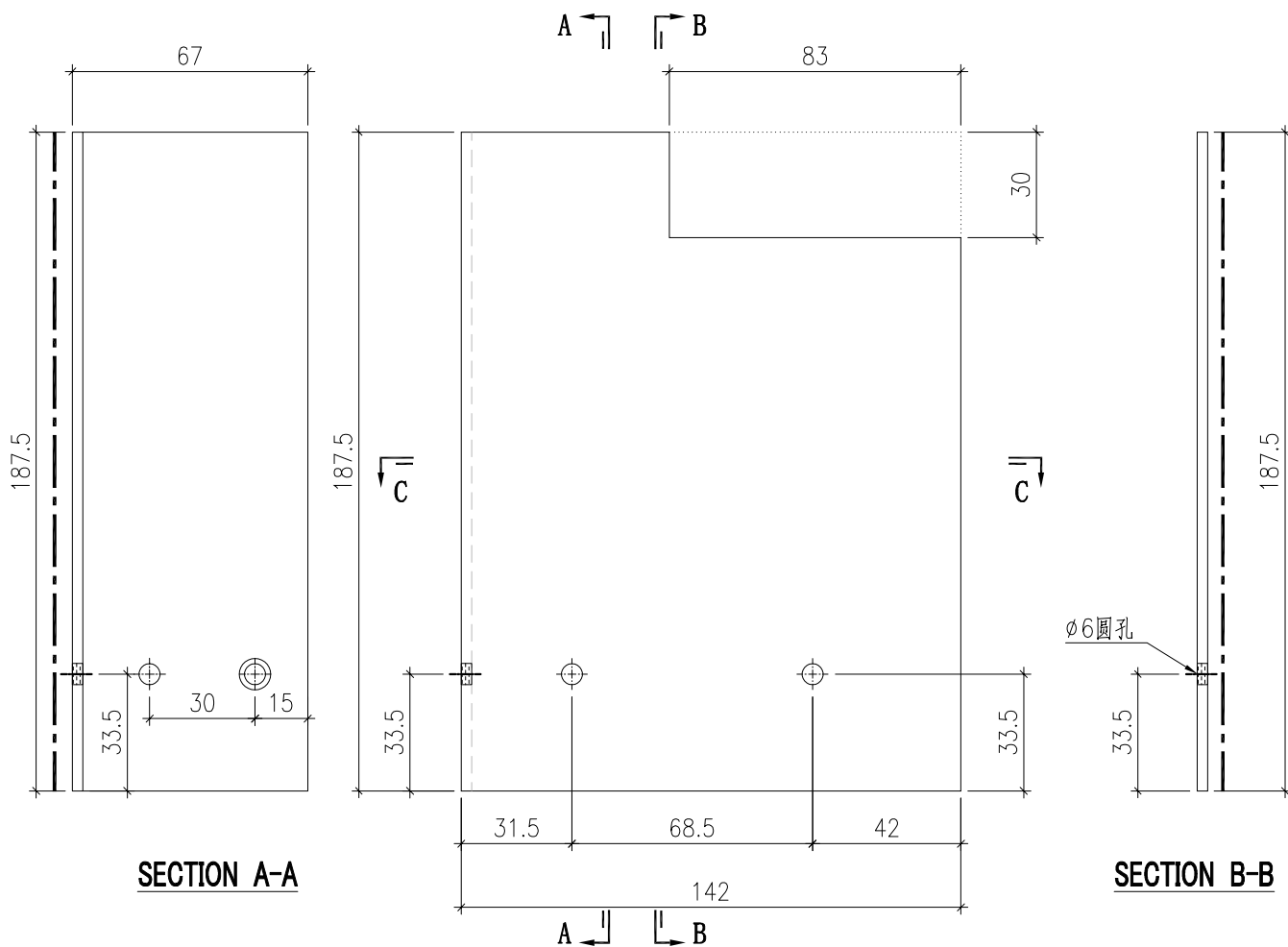
*發件人簽署:	<i>M</i>	*組別成員批核簽署:	<i>PP M</i>
傳遞編號:	HK 0900 / 22	項目經理簽署:	<i>PP M</i>

 美特鋁質有限公司 MIDI Aluminium Fabricator Ltd.				工程號 J857	類別 制圖 陳梓豪	物料號 2021-12-25	圖號 AC-061	
修改 -	-	-	採用工廠 ✓	地盤 啟德6552	圖紙名稱 鋁板加工圖	復核 練鬆文	2021-12-26	數量 380
日期 -	-	-	材料顏色 AL2: ECK3M96295S-ZD1	材料 3mm THK. 鋁板	批准 林仁安	2021-12-27	單件重量 -	(KG)



车间用此铝板改一平头孔

 美特鋁質有限公司 MIDI Aluminium Fabricator Ltd.				工程號 J857	類別 制圖 陳梓豪	物料號 2021-12-25	圖號 AC-062	
修改 -	-	-	採用工廠 ✓	地盤 啟德6552	圖紙名稱 鋁板加工圖	復核 練鬆文	2021-12-26	數量 380
日期 -	-	-	材料顏色 AL2: ECK3M96295S-ZD1	材料 3mm THK. 鋁板	批准 林仁安	2021-12-27	單件重量 -	(KG)



SECTION C-C

车间用此铝板改一平头孔